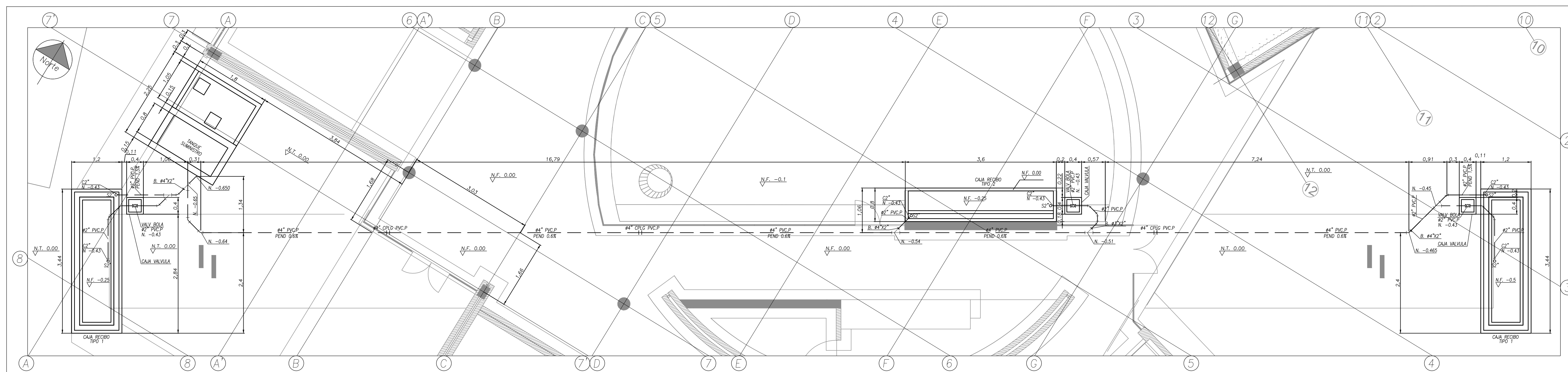
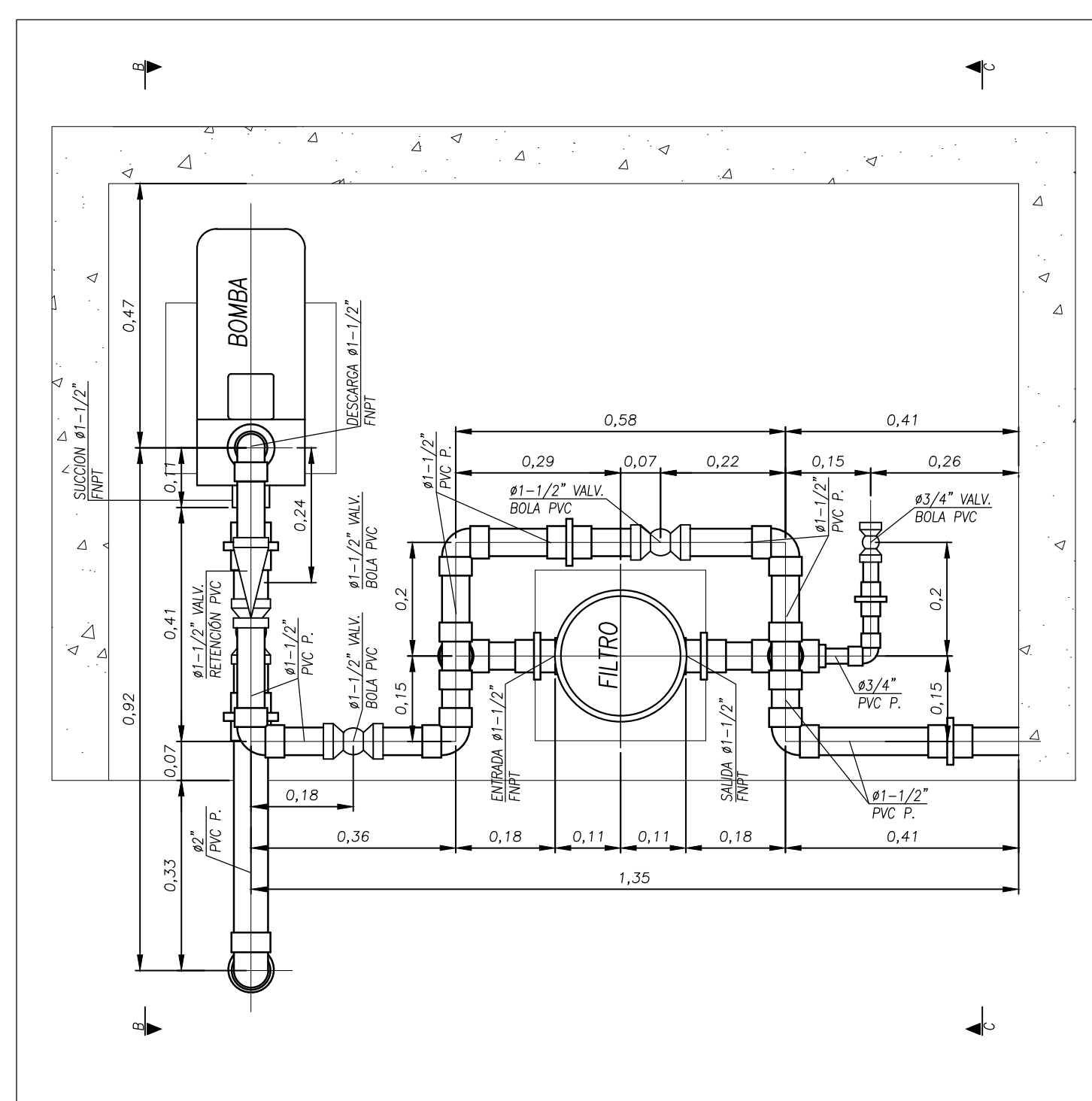


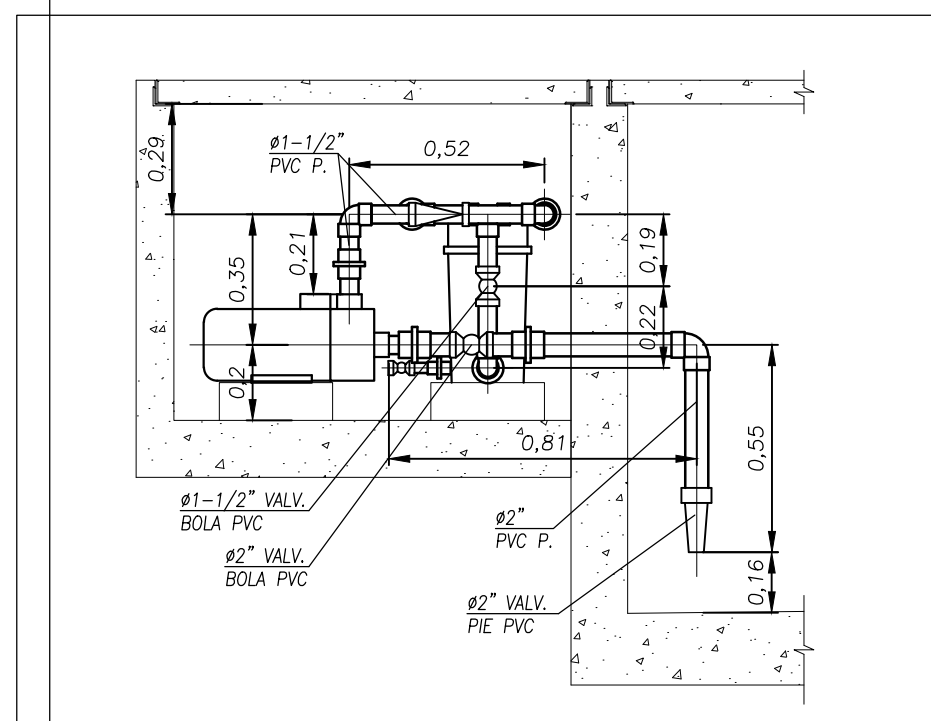
SISTEMA DE DISTRIBUCION CAIDA DE AGUA
Escala 1:50



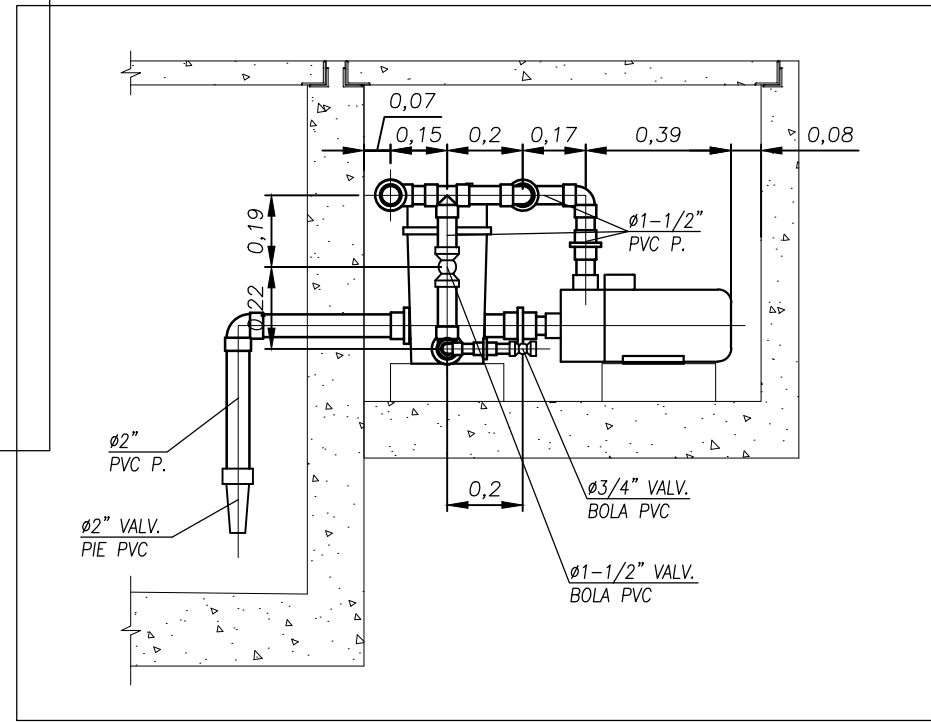
SISTEMA DE RECOLECCION CAIDA DE AGUA
Escala 1:50



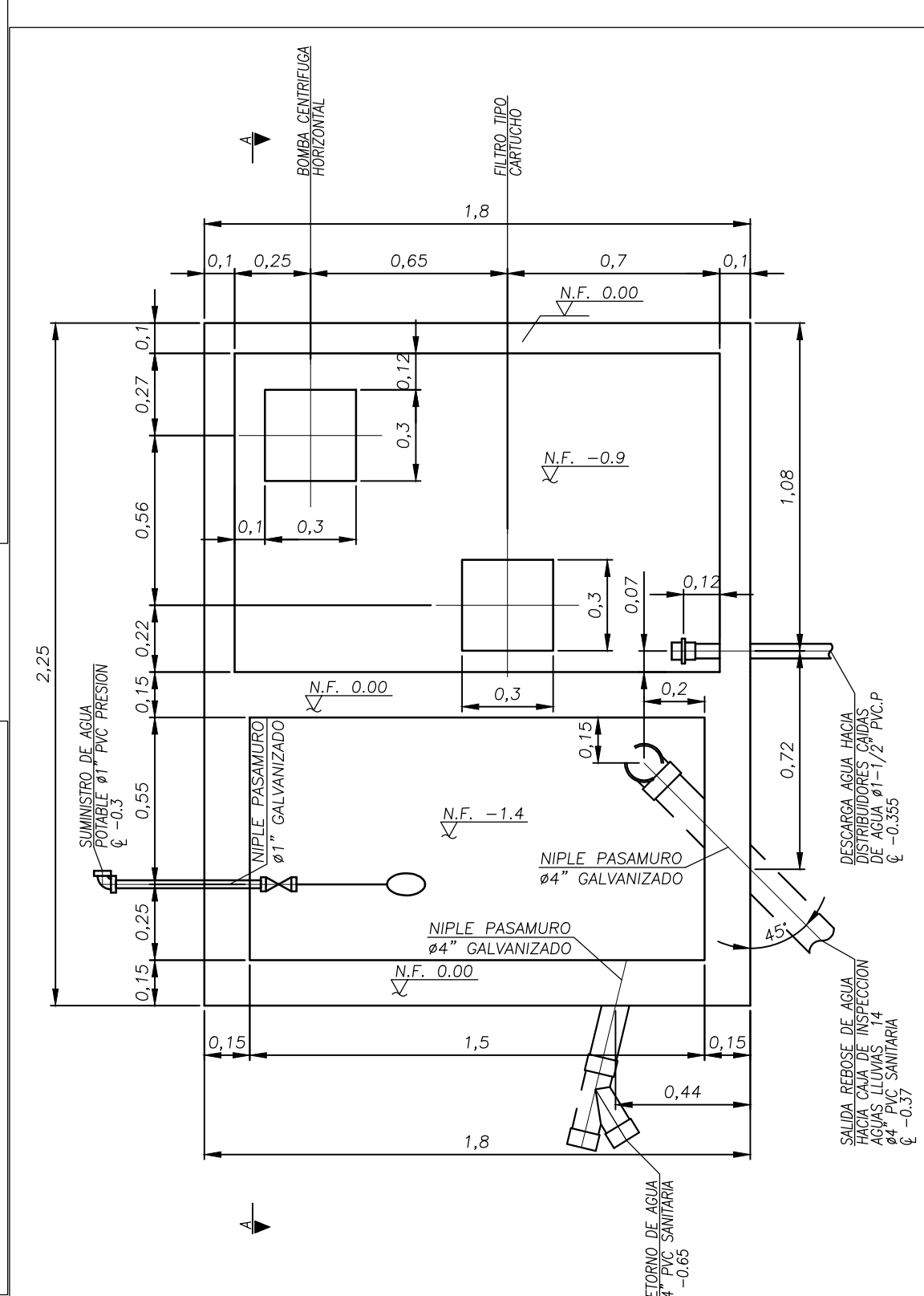
DETALLE TUBERIA PLANTA
Escala 1:10



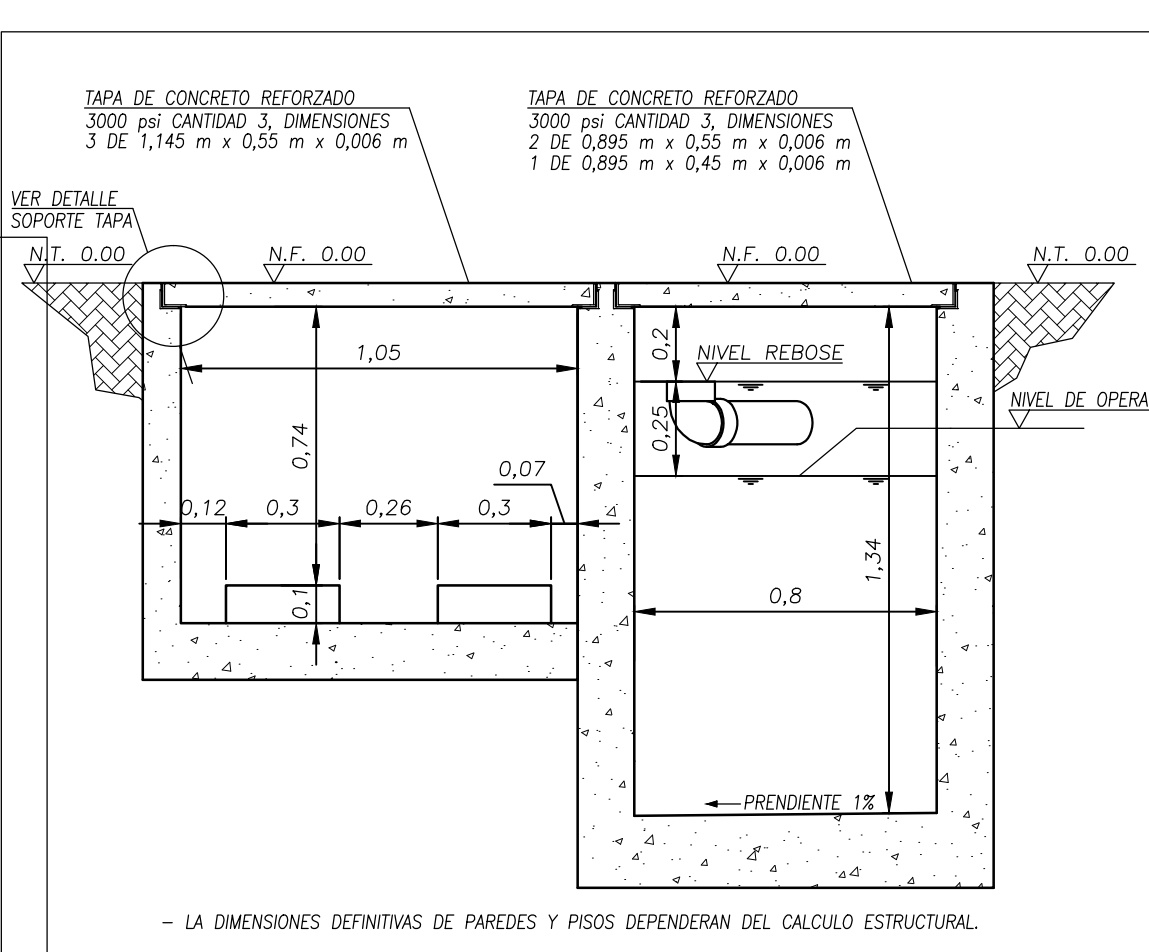
DETALLE TUBERIA CORTE B-B
Escala 1:20



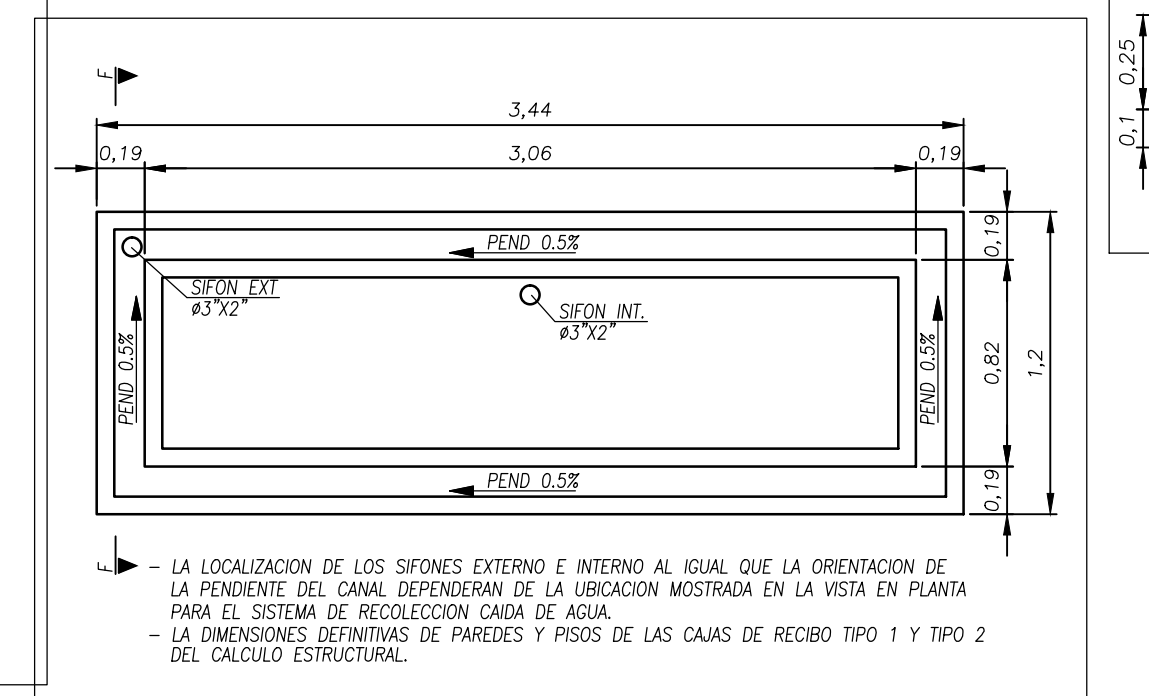
DETALLE TUBERIA CORTE C-C
Escala 1:20



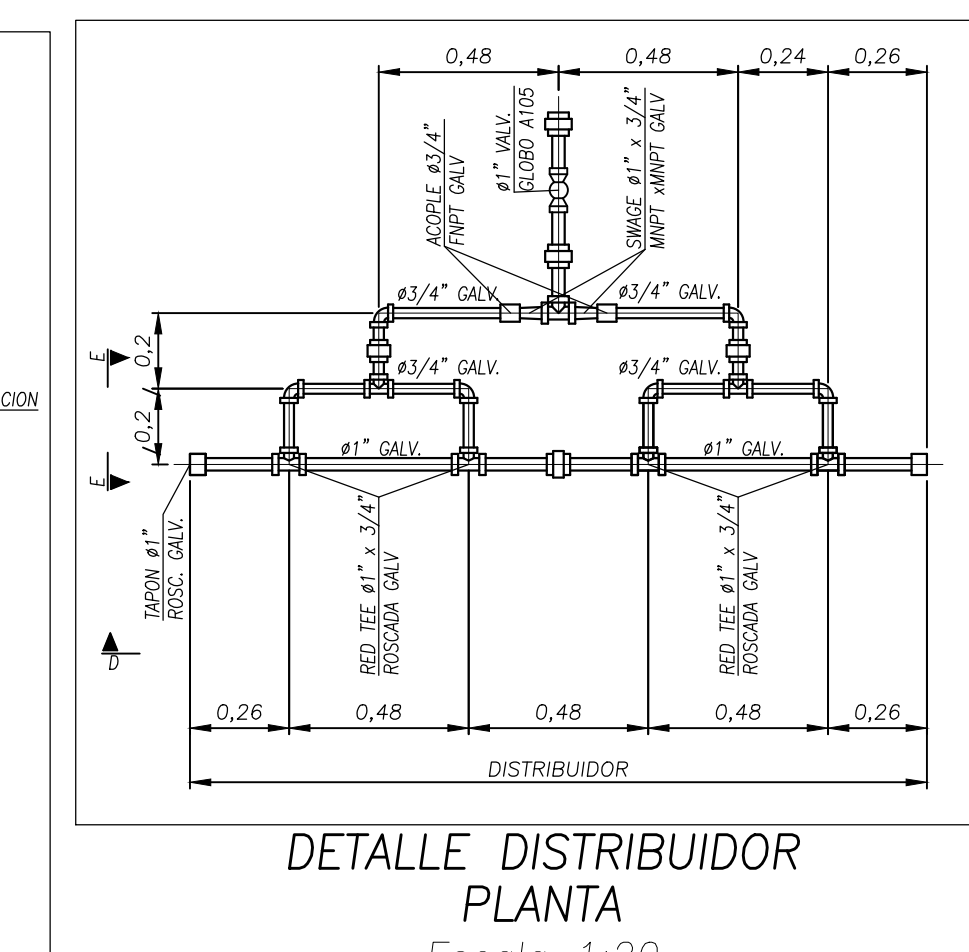
DETALLE TANQUE SUMINISTRO CAIDAS DE AGUA PLANTA
Escala 1:20



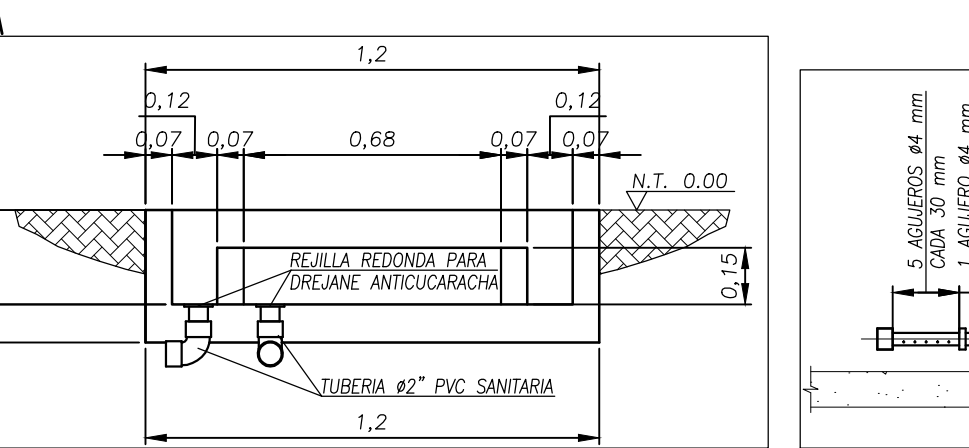
DETALLE TANQUE SUMINISTRO CAIDAS DE AGUA CORTE A-A
Escala 1:20



DETALLE TANQUE RECIBO TIPO 1
Escala 1:30



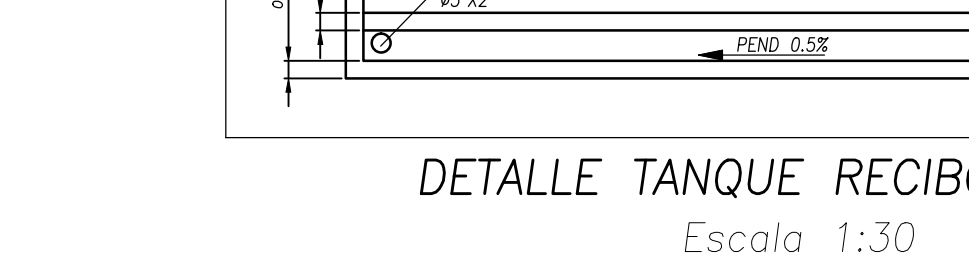
DETALLE DISTRIBUIDOR PLANTA
Escala 1:20



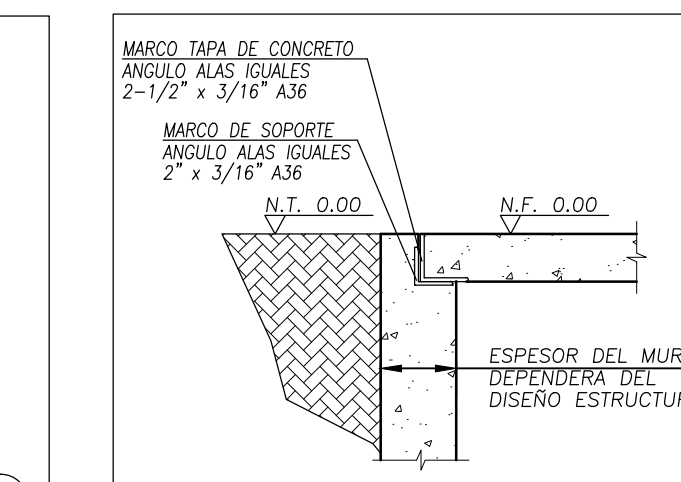
TANQUE RECIBO TIPO 1 VISTA F-F
Escala 1:20



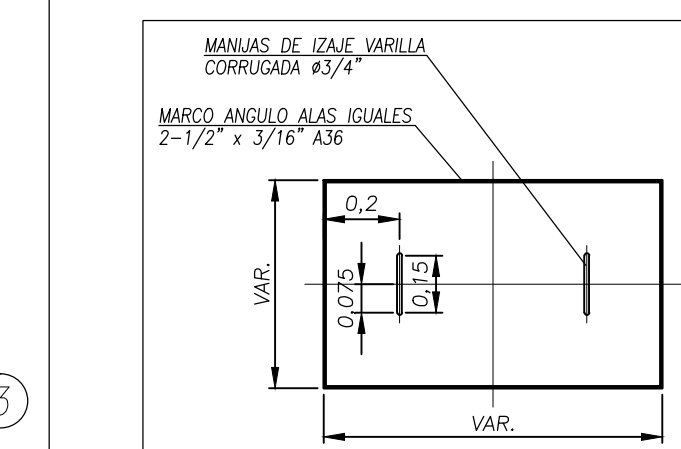
ORIFICIOS DISTRIBUIDOR VISTA D-D
Escala 1:20



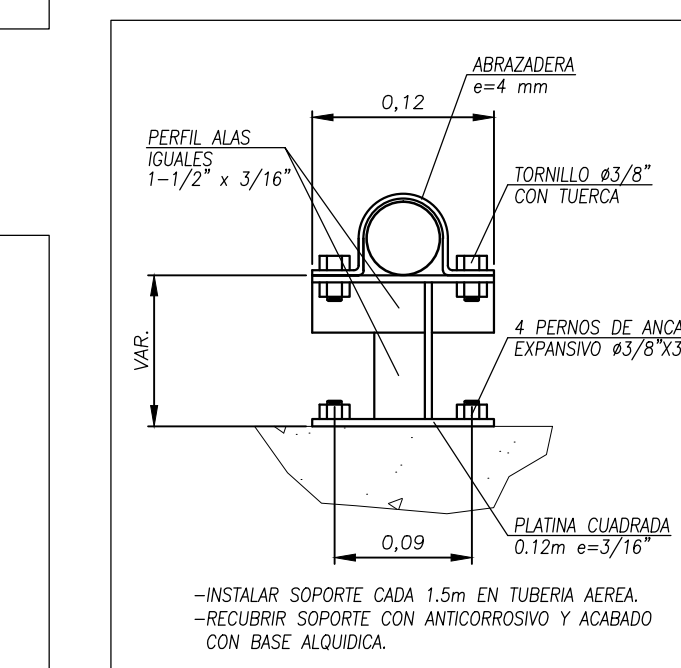
DETALLE TANQUE RECIBO TIPO 2
Escala 1:30



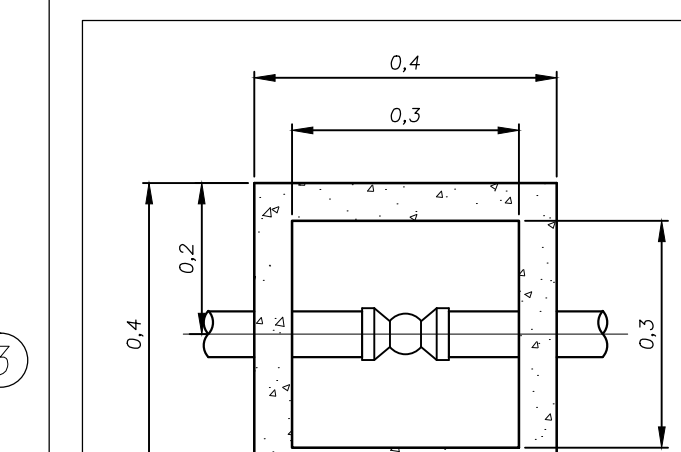
DETALLE SOPORTE TAPA
Sin Escala



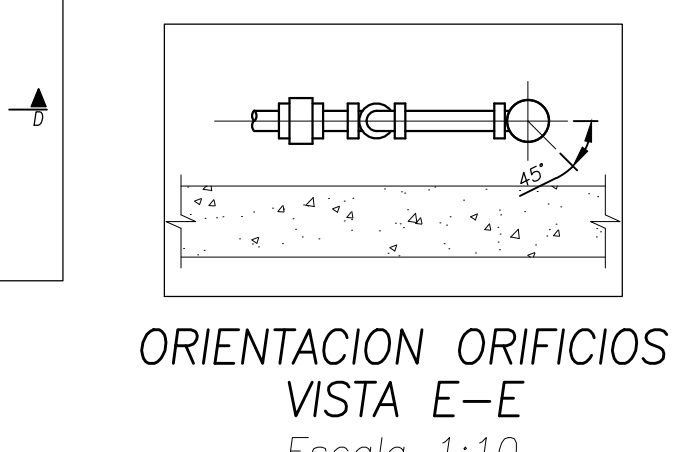
DETALLE TAPAS CAJA DE SUMINISTRO
Sin Escala



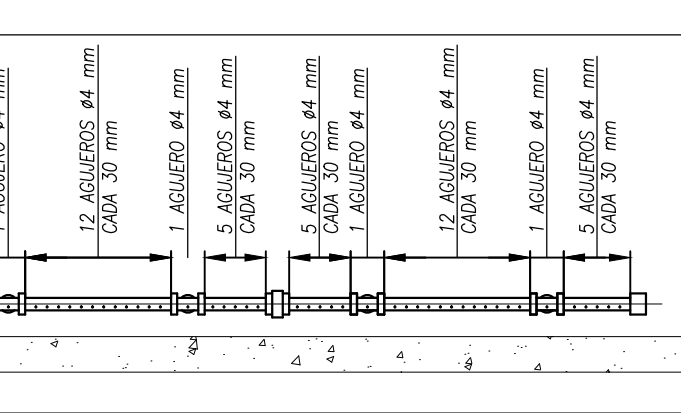
SOPORTE TUBERIA AEREA
Escala 1:5



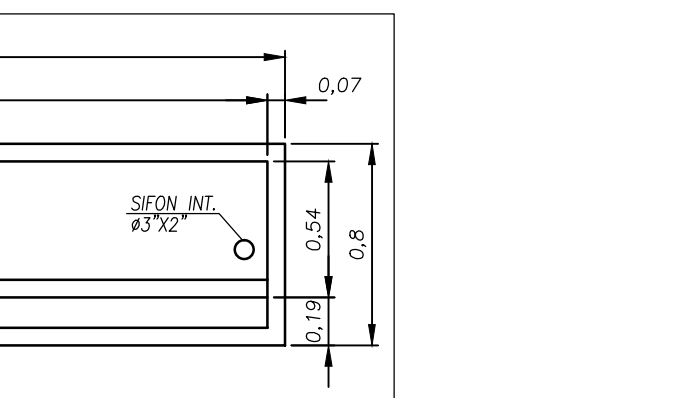
CAJA VALVULA
Escala 1:10



ORIENTACION ORIFICIOS VISTA E-E
Escala 1:10



ORIFICIOS DISTRIBUIDOR VISTA D-D
Escala 1:20



DETALLE TANQUE RECIBO TIPO 2
Escala 1:30

UNIVERSIDAD MILITAR
NUEVA GRANADA



CAMPUS NUEVA GRANADA

FICHA CATASTRAL
MATRÍCULA INMOBILIARIA: 176-578

OSCAR ANDRES VACCA
CN230-43176

DISEÑOS Y ESTUDIOS HIDROSANITARIOS Y RED CONTRA INCENDIO CENTRO LITERARIO FERNANDO SOTO APARICIO

REPRESENTANTE LEGAL:
ING. OSCAR ANDRES VACCA

FIRMA:

SUPERVISOR
SUPERVISOR DE OS N° 1114 DE DICMIEMBRE 4 DE 2014

SUPERVISOR:
ING. RODRIGO SALAMANCA

FIRMA:

DIRECCIÓN DEL PROYECTO:
DIRECTOR DEL PROYECTO:
ING. EDGAR FERNANDO CASTIBLANCO

FIRMA:

UNIVERSIDAD MILITAR
NUEVA GRANADA:
REPRESENTANTE LEGAL:
MG. EDUARDO HERRERA BERBEL

FIRMA:

DIBUJÓ:
OSCAR ANDRES VACCA

TÍTULO:
CENTRO LITERARIO

CONTENIDO:
CAIDA DE AGUA FUENTE ORNAMENTAL

OBSERVACIONES:

ESCALA:
VARIAS

FECHA:
03/05/2015

ESTADO DEL PLANO:
PROYECTO

CODIFICACIÓN:
CAMNUG-DPR-00-HID-3 DE 4

ARCHIVO:
1412-CAMNUG-DPR-00-HID-3 DE 4

EQUIPOS			
ITEM	DESCRIPCION	UNIDAD	CANTIDAD
1	BOMBA CENTRIFUGA HORIZONTAL SUCCION Y DESCARGA 1-1/2" FNPT CUERPO CAST IRON, IMPULSOR BRONCE, CAUDAL: 52 gpm, CABEZA DIFERENCIAL: 50 psi, (NPSHd 17.3'), MOTOR ELÉCTRICO: 208/230V, 3400 rpm F.S. 1.15 TEFC POTENCIA: 2.5 KW FRAME 30	UN	1
2	FILTRO CARTUCHO POLIÉSTER REFORZADO ÁREA FILTRANTE 2.3 m2 CAPACIDAD 20 micras, PRESION MÁXIMA 50 psi	UN	1