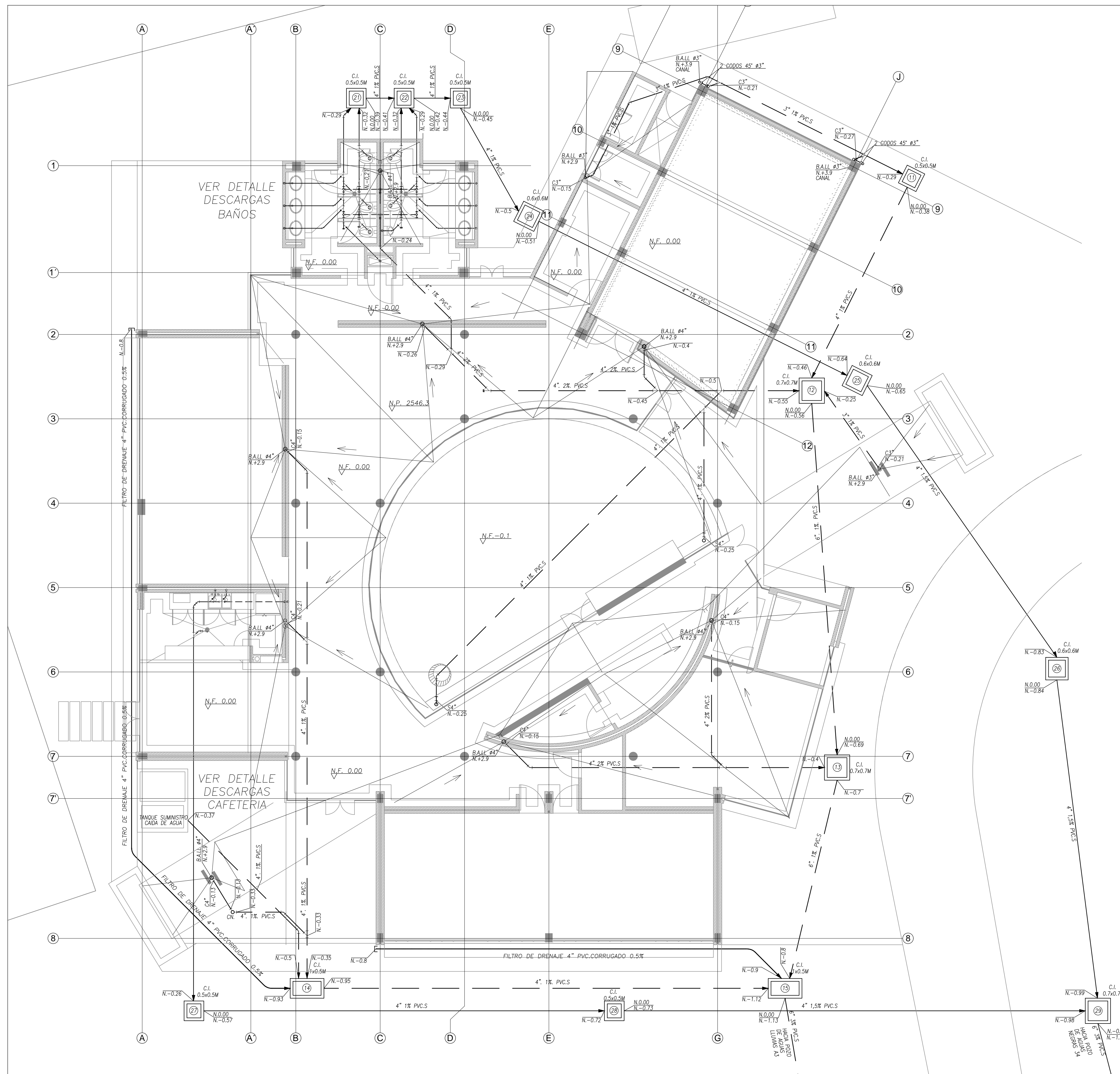
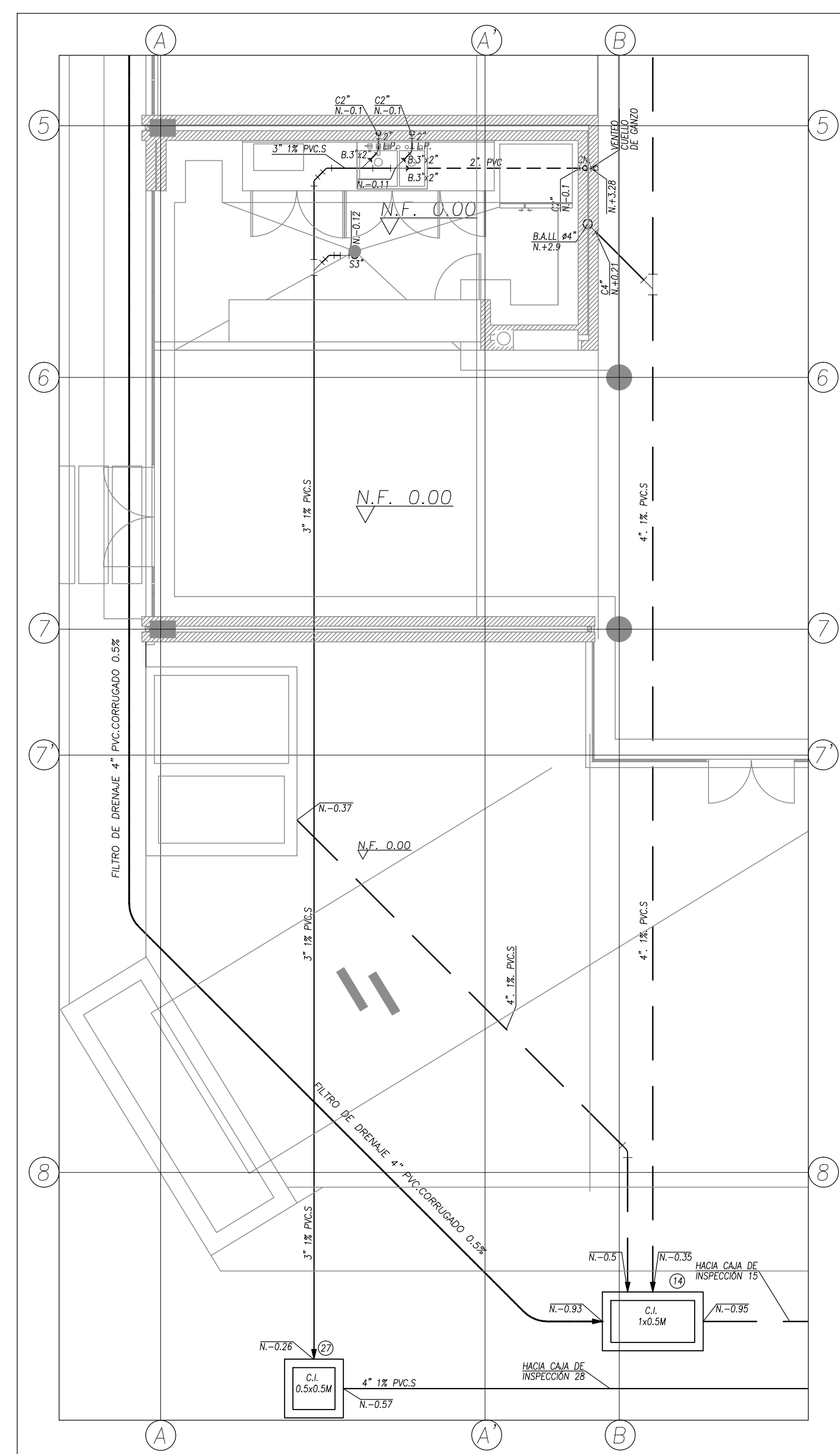


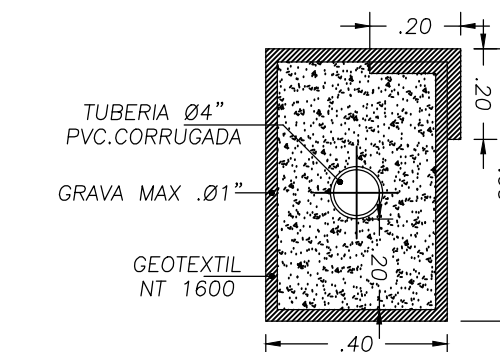
DETALLES DESCARGAS BAÑOS  
Escala 1:50



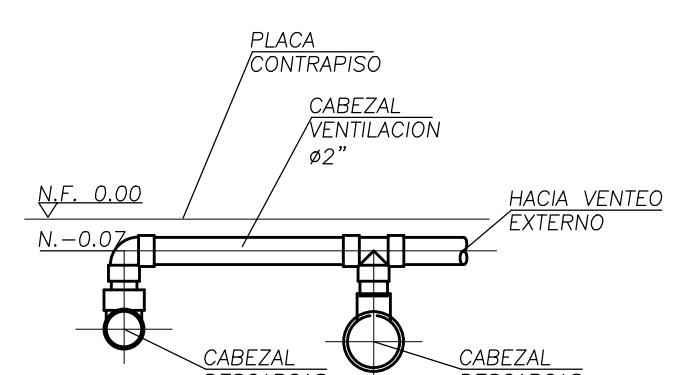
SISTEMA DE AGUAS LLUVIAS Y DESAGÜES  
Escala 1:75



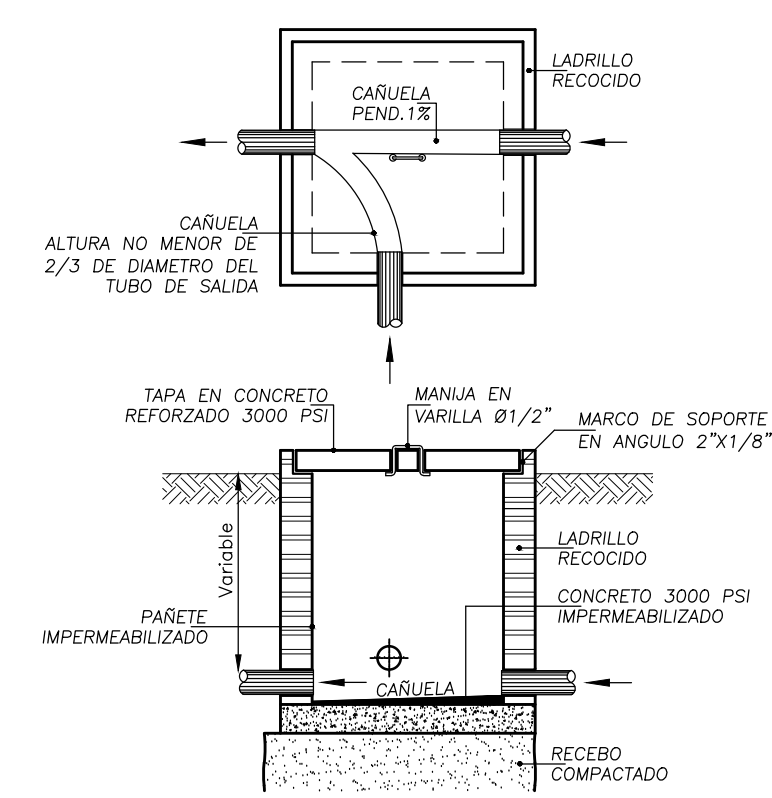
DETALLES DESCARGAS CAFETERIA  
Escala 1:50



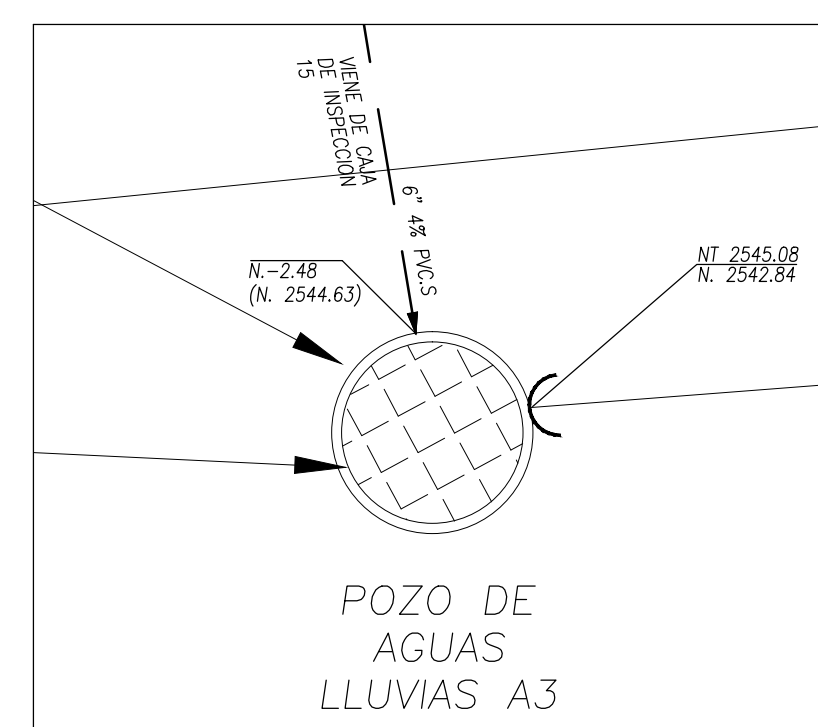
DETALLE FILTRO DRENAJE  
Sin Escala



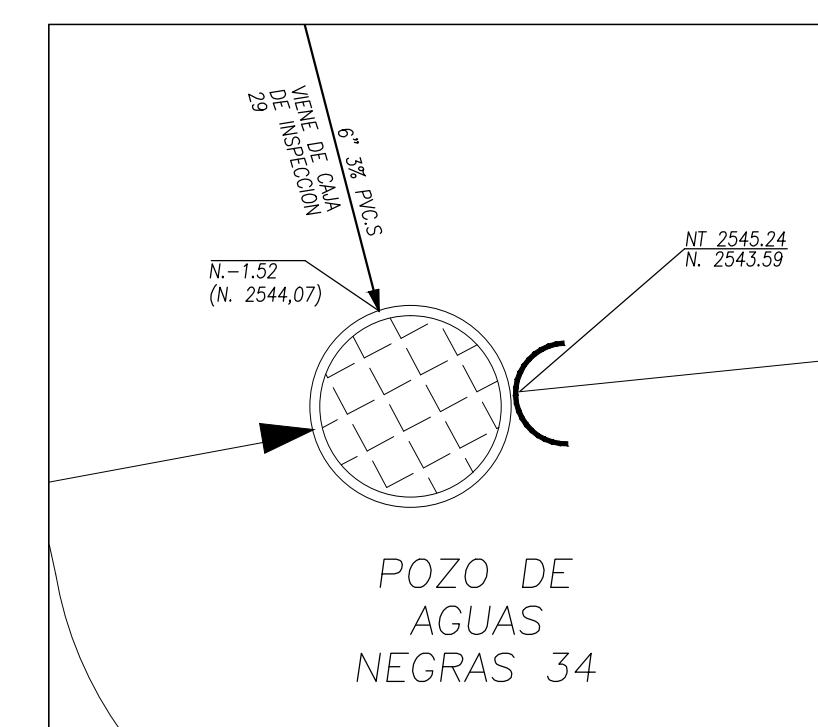
DETALLE CONEXION CABEZAL  
VENTILACION  
Sin Escala



DETALLE CAJA DE INSPECCIÓN  
Sin Escala



CONEXION POZO AGUAS LLUVIAS  
Escala 1:75



CONEXION POZO AGUAS NEGRAS  
Escala 1:75

NOTA: LA INFORMACION DE REDES SE TOMO DE LOS PLANOS RECORD SUMINISTRADOS SE RECOMIENDA EN OBRAS VERIFICAR NIVELES ANTES DE TENDER TUBERIA.

REGISTRO	VENT.1	VENTILACION N. 1
CHEQUE	REV.	REVENTILACION
UNIVERSAL	TUB.PVC.S	TUBERIA PVC. SANITARIA
A.F.	TUB.PVC.L	TUBERIA PVC. LIVIANA
A.C.	C.I.	CAJA DE INSPECCION
B.A.F.G.	AGUAS NEGRAS	AGUAS NEGRAS
B.A.F.P.	AGUAS LLUVIAS	AGUAS LLUVIAS
C.A.F.P.	AGUA FRIA PRESION	AGUA FRIA SERVICIOS
C.A.F.L	AGUA FRIA INCENDIO	AGUA INCENDIO
B.A.F.L	BAJANTE AGUA FRIA INCENDIO	SIFON 4 PULGADAS
N. 0.00	NIVEL CENTRO TUBERIA (METROS)	CODO 4 PULGADAS
LL.M.	LLAVE MANGUERA	TAPON DE INSPECCION
MED	MEDIDOR	COLUMNA AGUA FRIA SERVICIOS
AGUA FRIA	AGUA FRIA	GABINETE DE INCENDIO
AGUA CALIENTE	AGUA CALIENTE	CAMBIO DE NIVEL
DIAMETRO	DIAMETRO	LAVAMANOS
A.N.	AGUAS NEGRAS	LAVAPLATOS
A.L.L.	AGUAS LLUVIAS	TUBERIA DE DRENAJE
B.A.N.L	BAJANTE AGUA NEGRAS N. 1	
B.A.L.L	BAJANTE AGUA LLUVIAS N. 1	