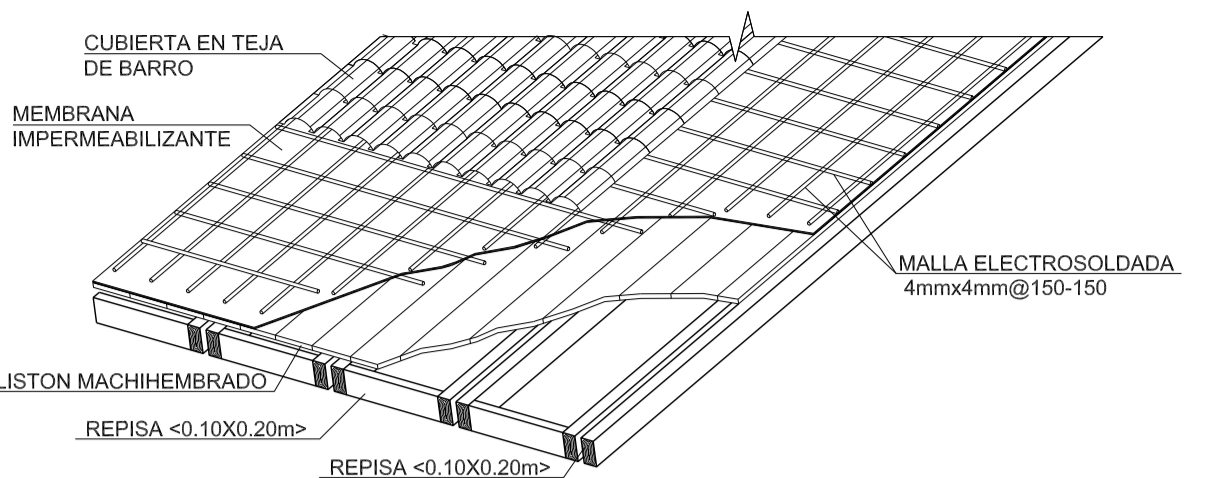
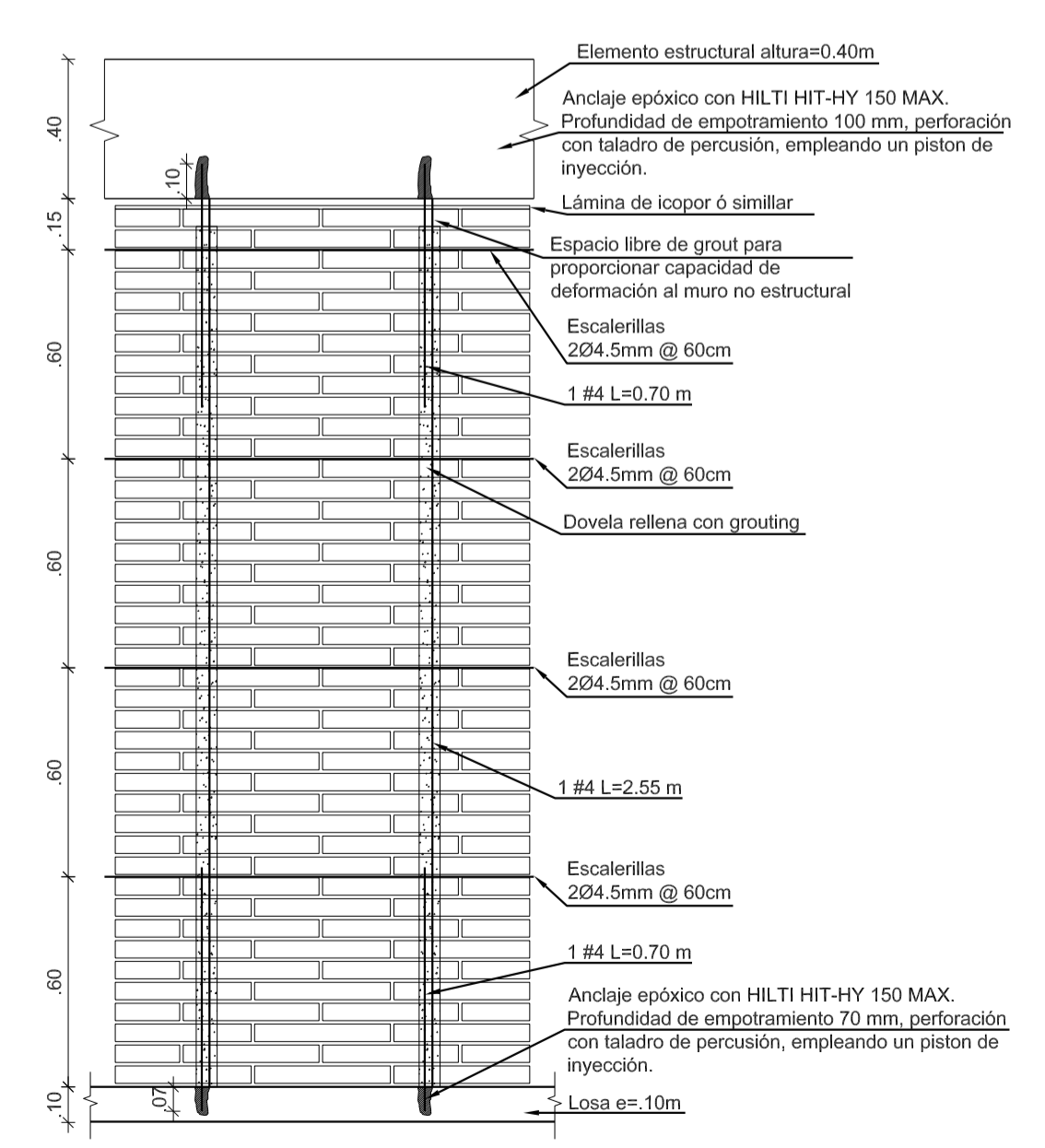
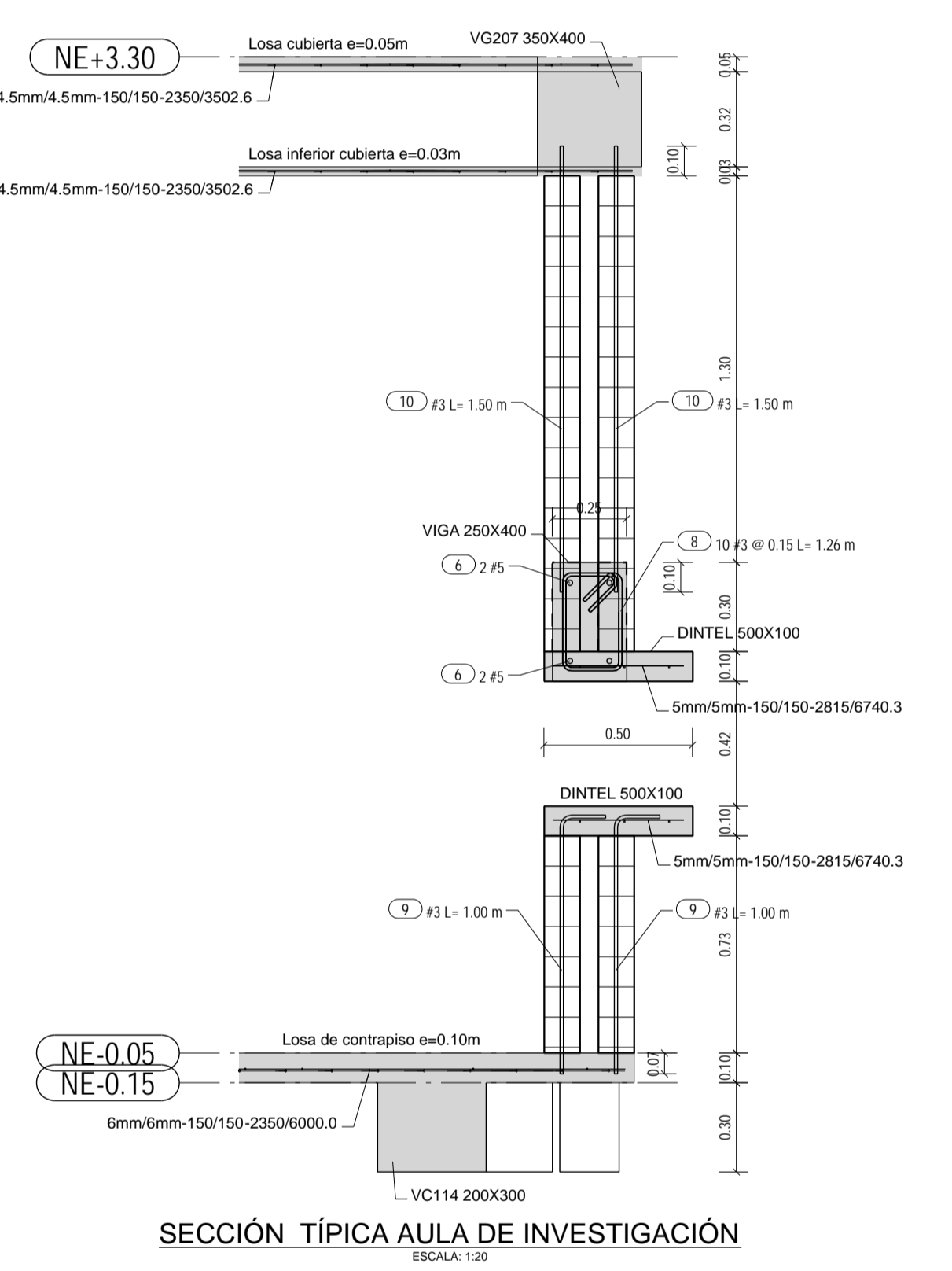
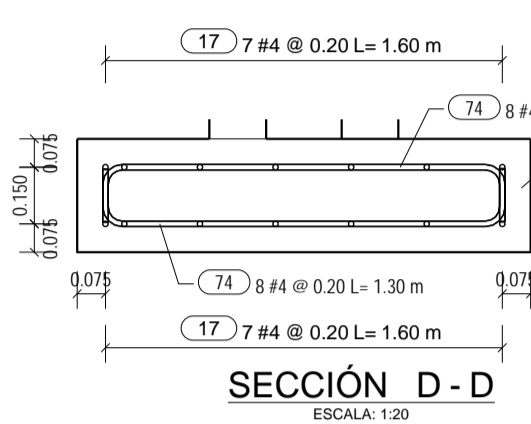
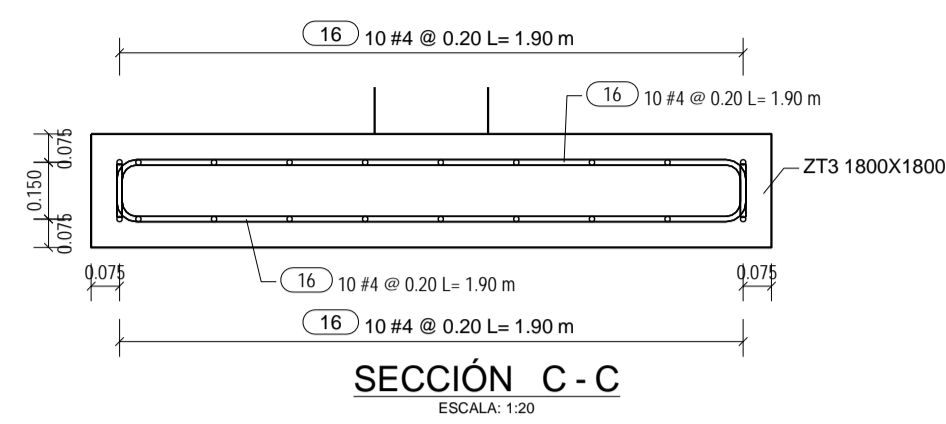
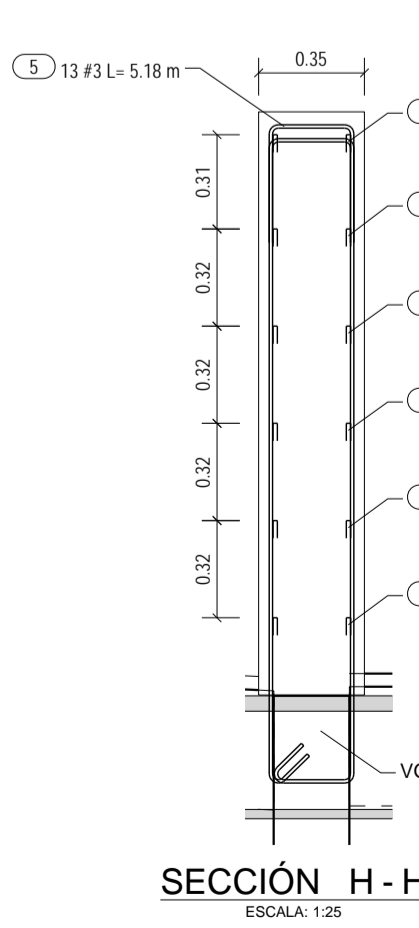
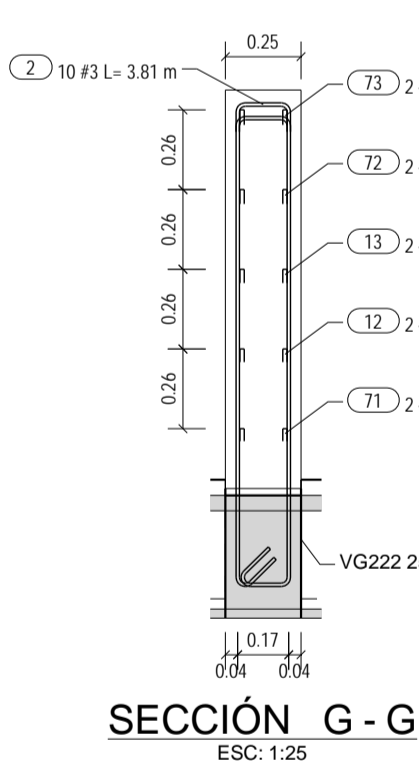
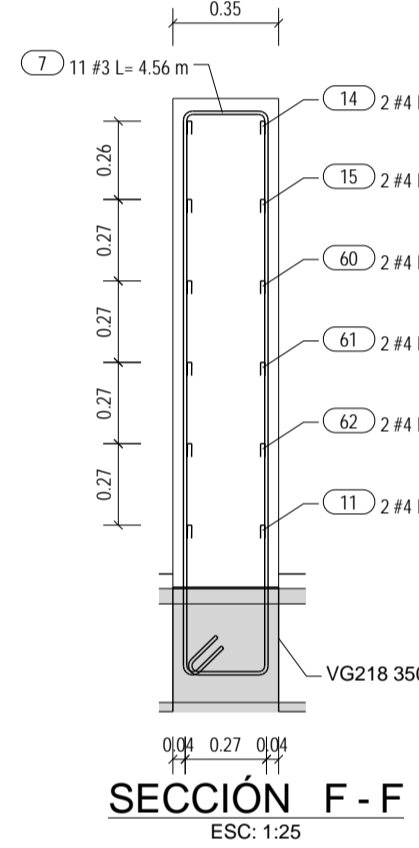
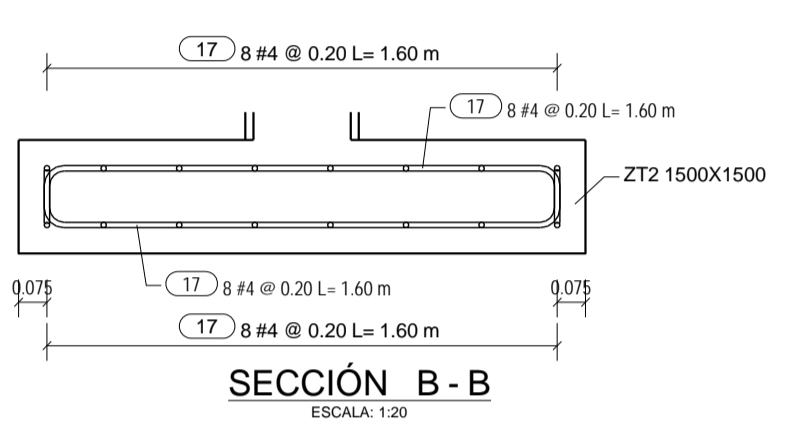
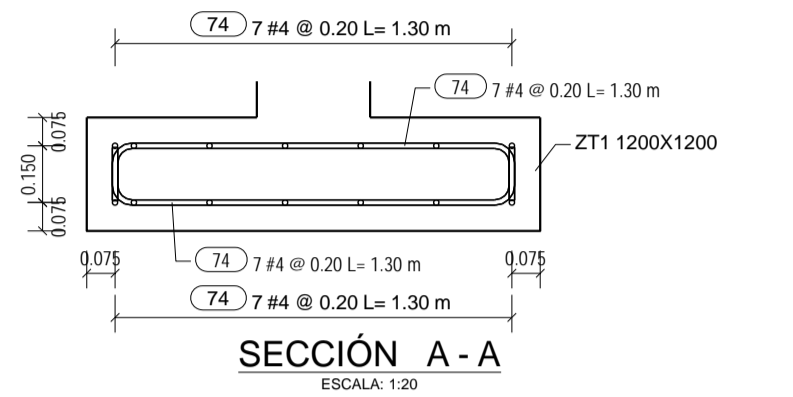
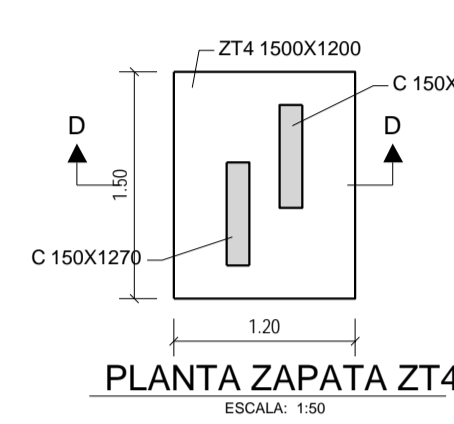
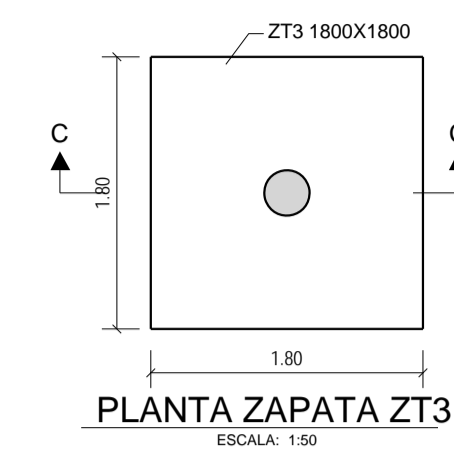
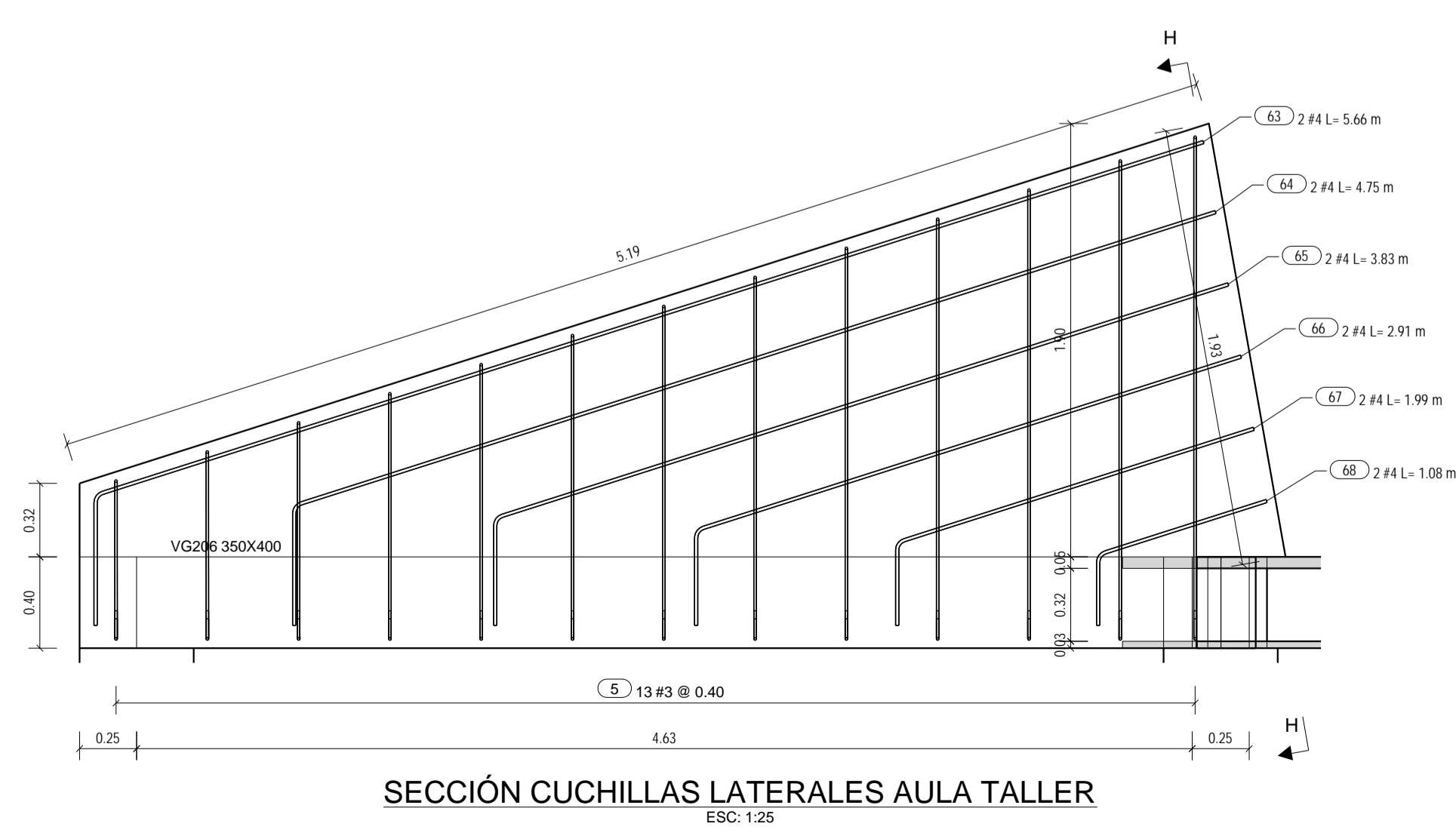
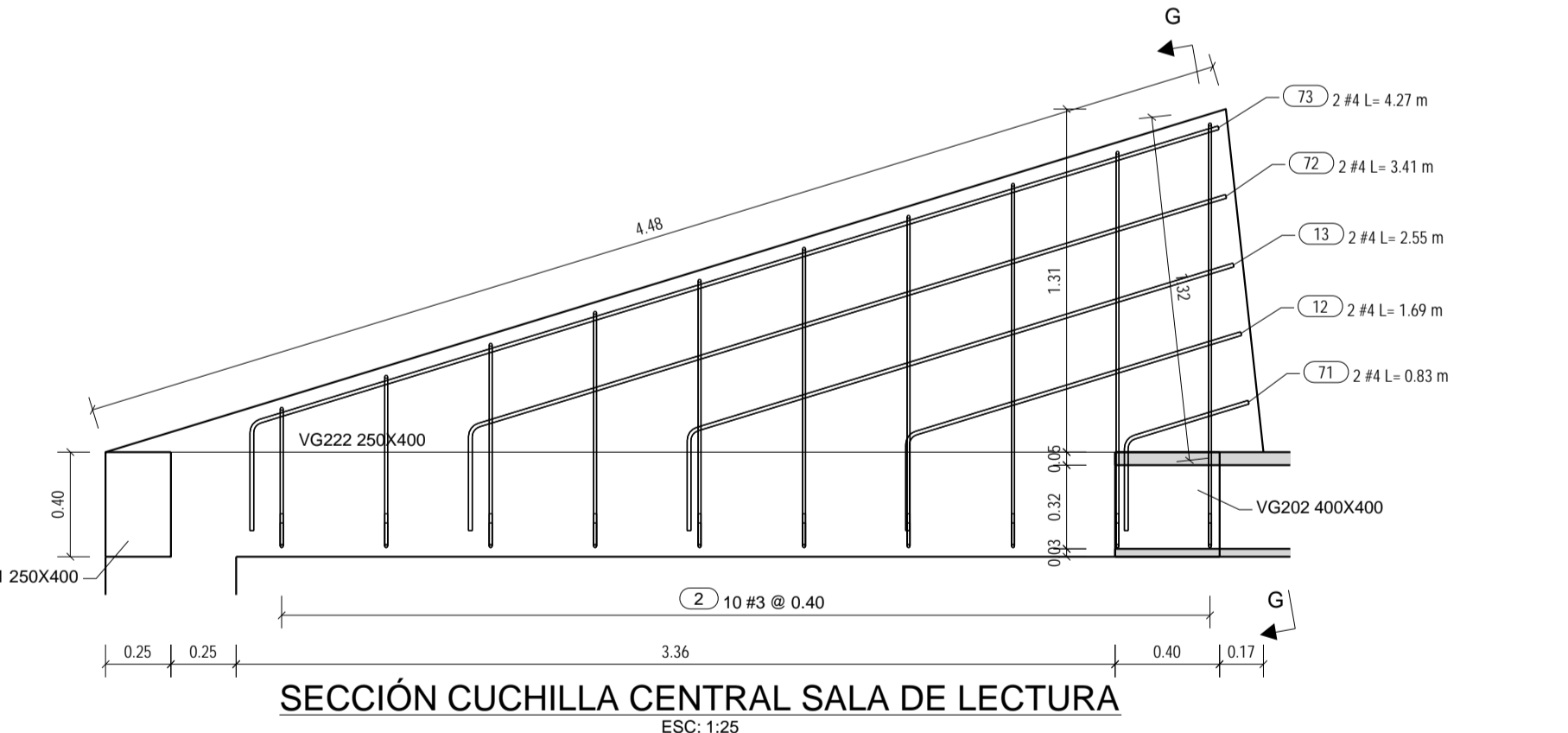
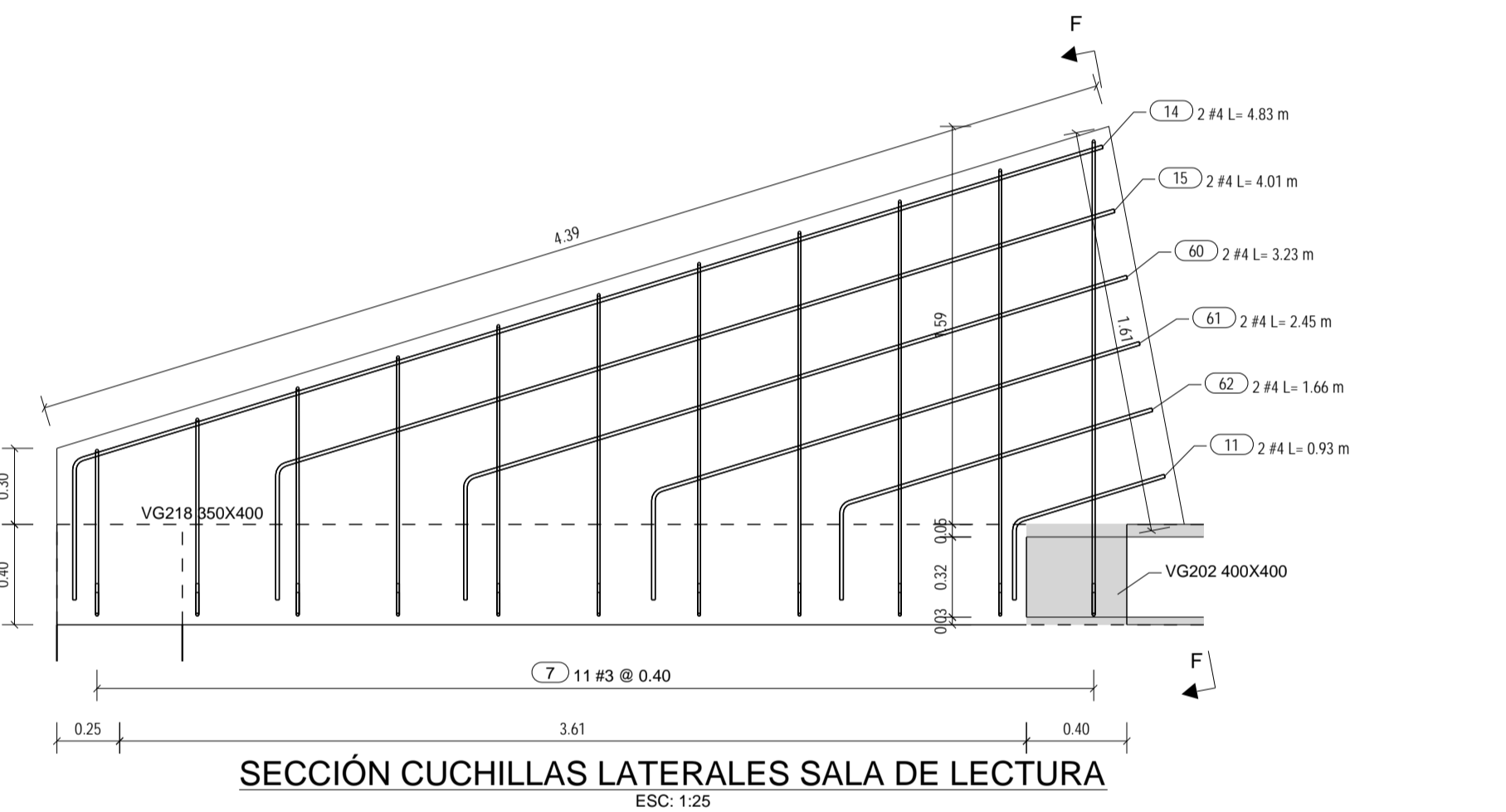
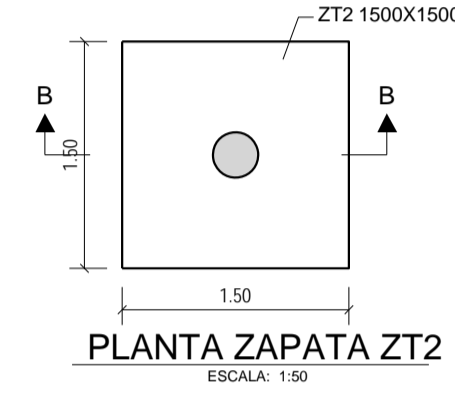
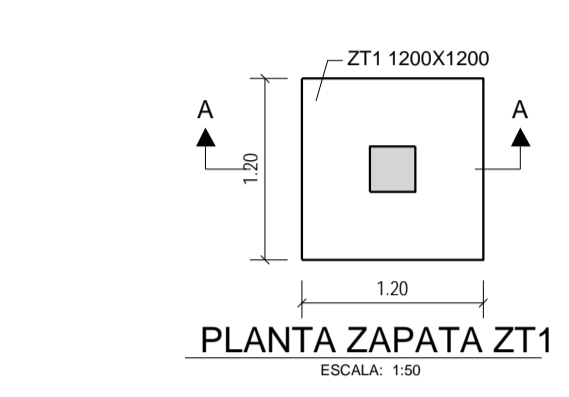
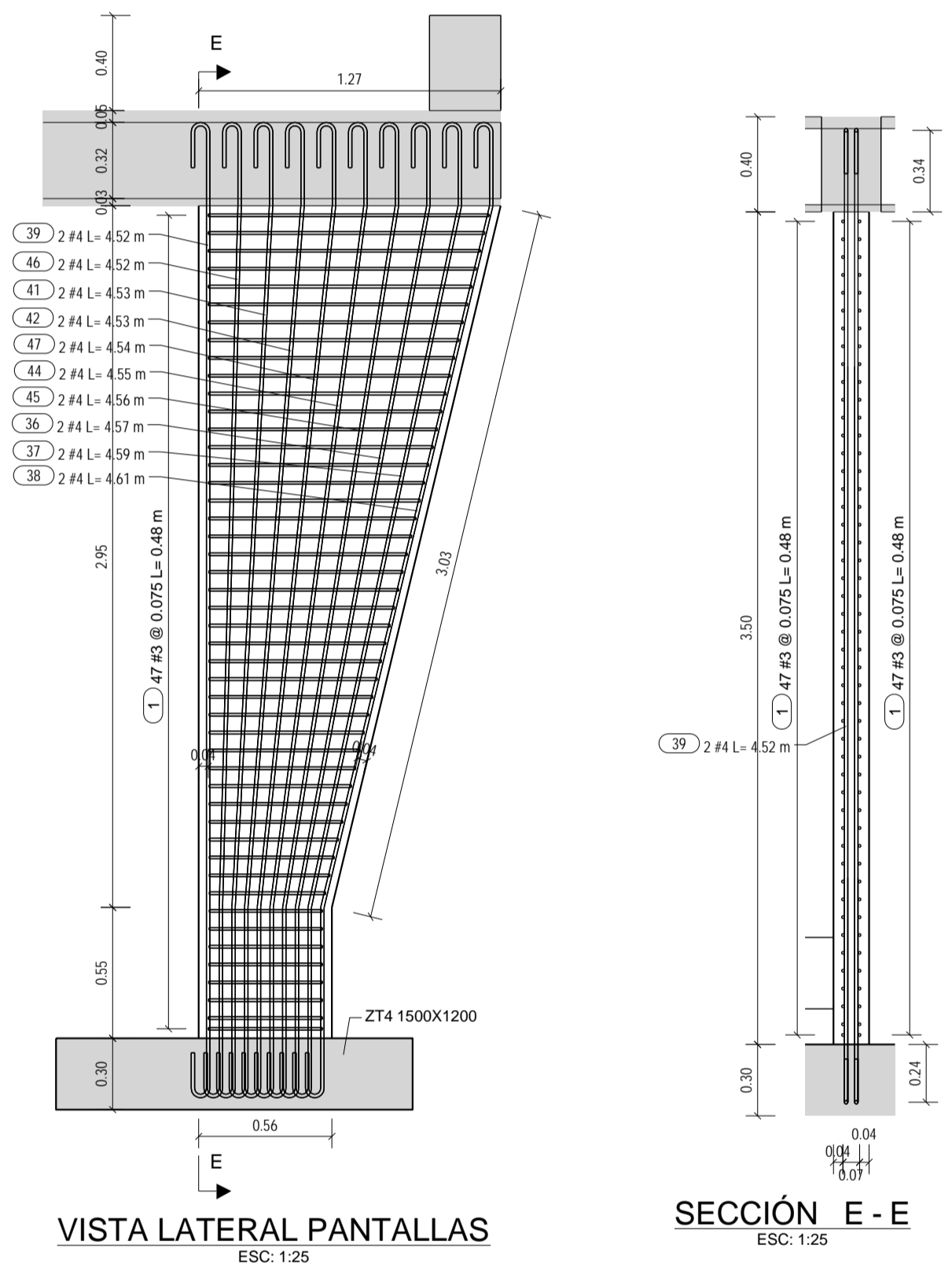
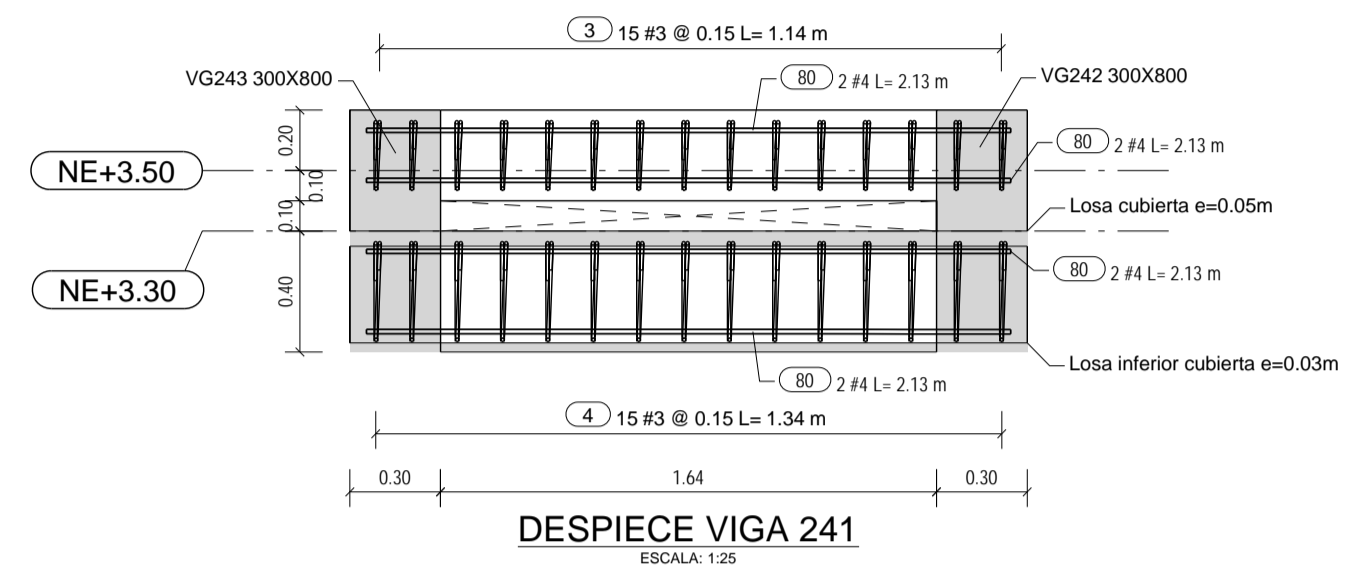


CANTIDADES DE ACERO DE REFUERZO															
Posición	Diametro	Cantidad	Grado	Longitud	Peso Un.	Peso (Kg)	Figurado	Posición	Diametro	Cantidad	Grado	Longitud	Peso Un.	Peso (Kg)	Figurado
1	#3	376	A706-6	480	0.27	101.1		2	#3	10	A706-6	0	2.13	21.3	
6	#5	4	A706-6	4816	7.47	29.9		4	#3	15	A706-6	0	0.75	11.3	
10	#3	14	A706-6	1500	0.84	11.8		5	#3	13	A706-6	0	2.90	37.7	
80	#4	8	A706-6	2130	2.12	16.9		7	#3	11	A706-6	0	2.55	28.1	
3	#3	15	A706-6	1144	0.64	9.6		8	#3	27	A706-6	0	0.71	19.1	
9	#3	14	A706-6	998	0.56	7.8		Total:		2487.5					

12	#4	2	A706-6	1688	1.68	3.4	
13	#4	2	A706-6	2549	2.53	5.1	
14	#4	4	A706-6	4828	4.80	19.2	
15	#4	4	A706-6	4009	3.98	15.9	
16	#4	200	A706-6	1902	1.89	378.0	
17	#4	92	A706-6	1602	1.59	146.5	
18	#4	28	A706-6	1406	1.40	39.1	
36	#4	8	A706-6	4575	4.55	36.4	
37	#4	8	A706-6	4590	4.56	36.5	
38	#4	8	A706-6	4608	4.58	36.6	
39	#4	8	A706-6	4523	4.50	36.0	
40	#4	2	A706-6	4524	4.50	9.0	
41	#4	8	A706-6	4528	4.50	36.0	
42	#4	8	A706-6	4533	4.51	36.0	
43	#4	4	A706-6	4540	4.51	18.1	
44	#4	8	A706-6	4550	4.52	36.2	
45	#4	8	A706-6	4561	4.53	36.3	
46	#4	6	A706-6	4524	4.50	27.0	
47	#4	4	A706-6	4540	4.51	18.1	
60	#4	4	A706-6	3229	3.21	12.8	
61	#4	4	A706-6	2446	2.43	9.7	
62	#4	4	A706-6	1664	1.65	6.6	
63	#4	4	A706-6	5657	5.62	22.5	
64	#4	4	A706-6	4752	4.72	18.9	
65	#4	4	A706-6	3832	3.81	15.2	
66	#4	4	A706-6	2914	2.90	11.6	
67	#4	4	A706-6	1994	1.98	7.9	
68	#4	4	A706-6	1075	1.07	4.3	
71	#4	2	A706-6	828	0.82	1.6	
72	#4	2	A706-6	3409	3.39	6.8	
73	#4	2	A706-6	4269	4.24	8.5	
74	#4	816	A706-6	1302	1.29	1055.8	



DETALLE DE ENTRAMADO EN CUBIERTA SIN ESCALA



SECCIÓN E - E ESC: 1:25

