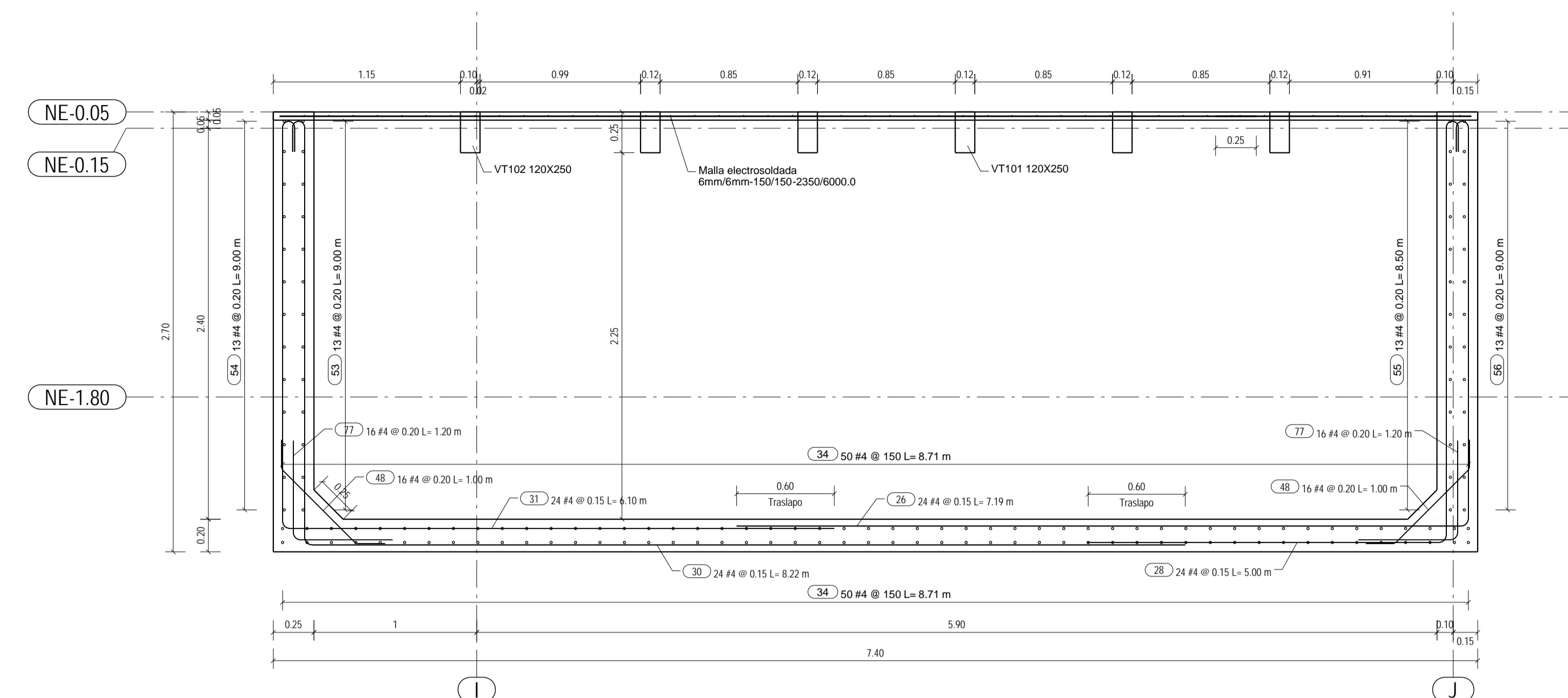
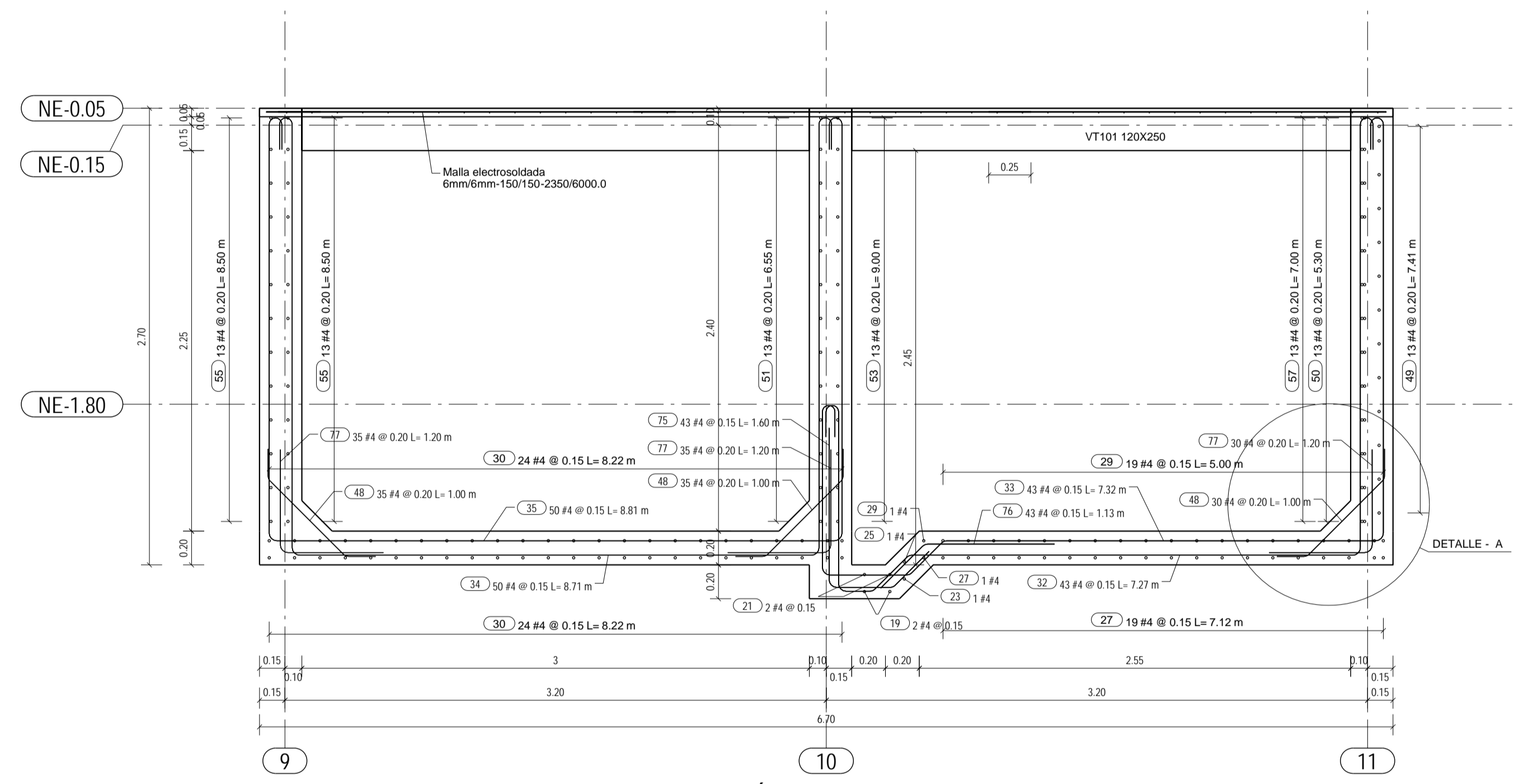


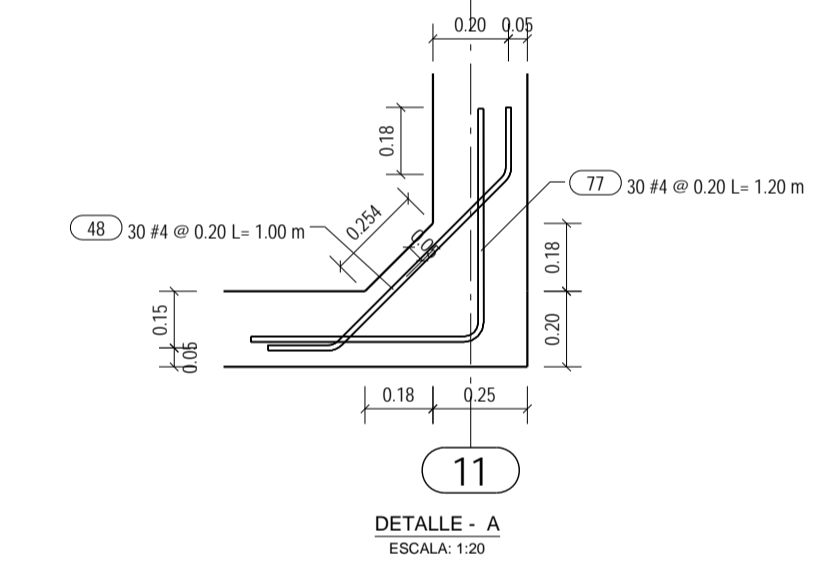
VISTA SUPERIOR
ESC. 1:50



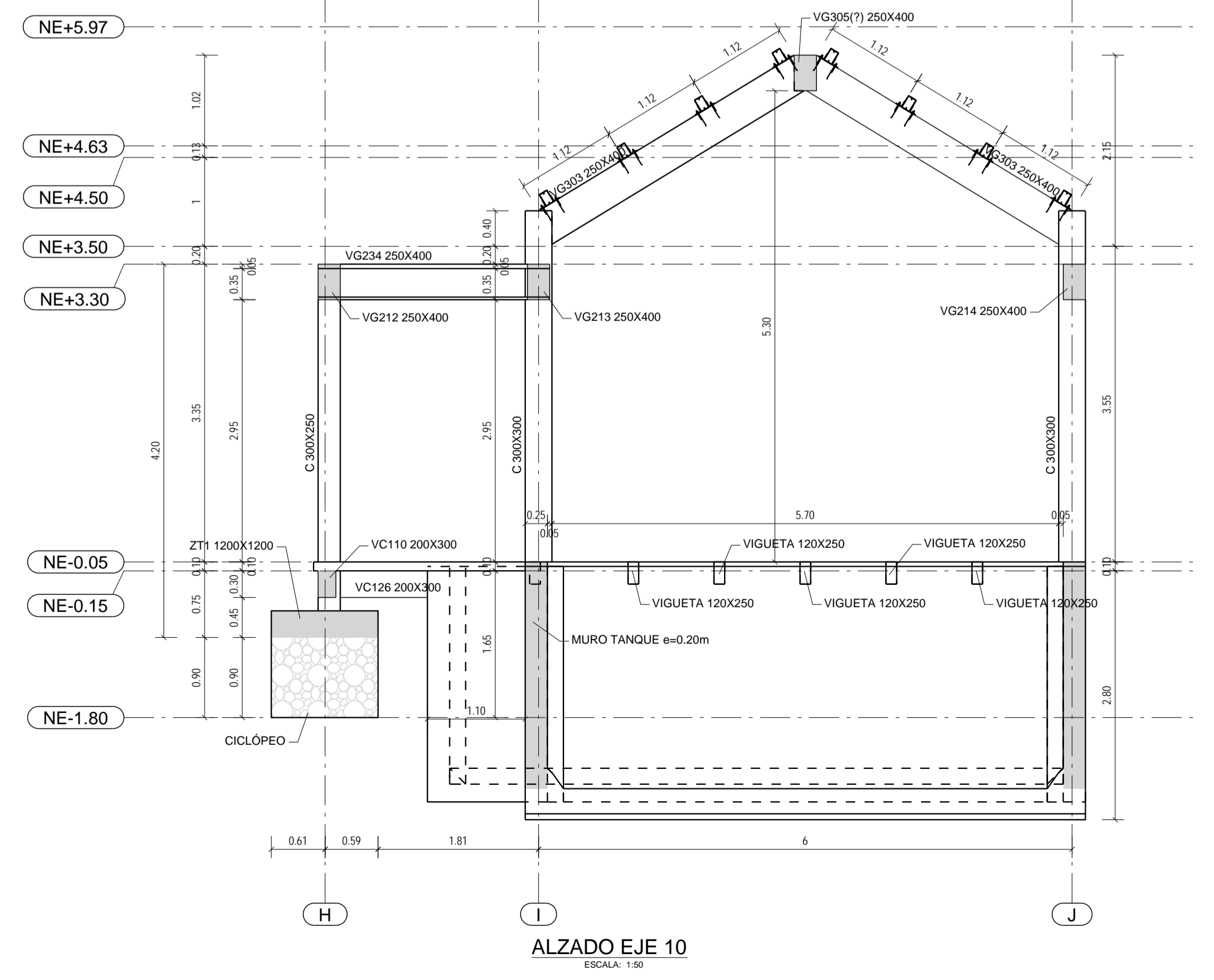
SECCIÓN B - B
ESC. 1:25



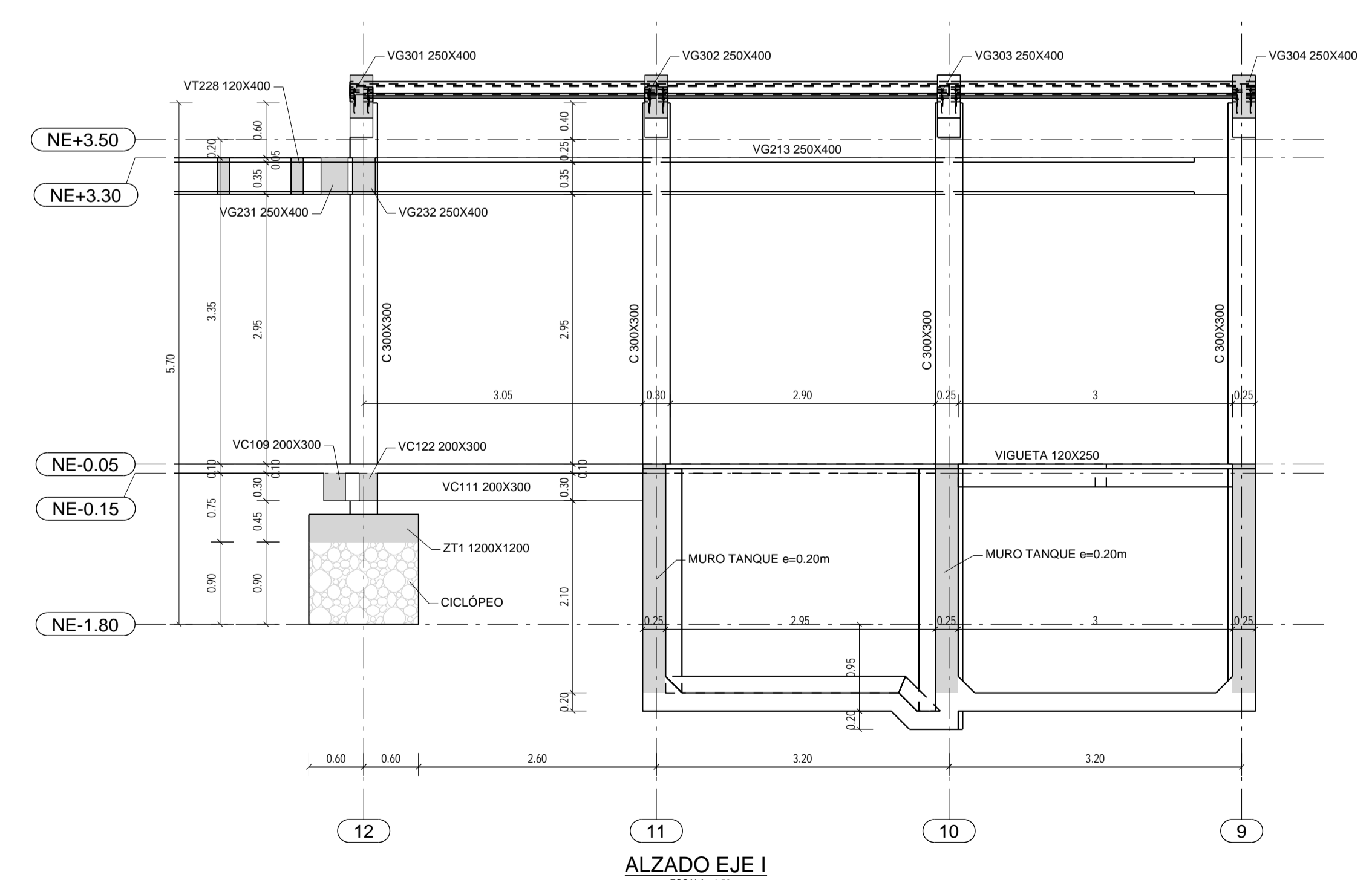
SECCIÓN A - A
ESC. 1:25



DETALLE - A
ESCALA 1:20



ALZADO EJE 10
ESCALA 1:50



ALZADO EJE I
ESCALA 1:50

CANTIDADES DE ACERO DE REFUERZO							
Posición	Diámetro	Cantidad	Grado	Longitud	Peso Un.	Peso (Kg)	Figurado
19	#4	2	A706-6	7321	7.28	14.6	
20	#4	2	A706-6	5200	5.17	10.3	
21	#4	2	A706-6	5200	5.17	10.3	
22	#4	1	A706-6	7316	7.27	7.3	
23	#4	1	A706-6	7246	7.20	7.2	
24	#4	1	A706-6	5125	5.09	5.1	
25	#4	1	A706-6	5125	5.09	5.1	
26	#4	44	A706-6	7191	7.15	314.5	
27	#4	20	A706-6	7121	7.08	141.6	
28	#4	44	A706-6	5000	4.97	218.7	
29	#4	20	A706-6	5000	4.97	99.4	
30	#4	24	A706-6	8221	8.17	196.1	
31	#4	24	A706-6	6100	6.06	145.5	
32	#4	43	A706-6	7273	7.23	310.9	
33	#4	43	A706-6	7318	7.27	312.8	
34	#4	50	A706-6	8706	8.65	432.7	
35	#4	50	A706-6	8806	8.75	437.7	
48	#4	164	A706-6	1000	0.99	163.0	
49	#4	13	A706-6	7414	7.37	95.8	
50	#4	13	A706-6	5299	5.27	68.5	
51	#4	13	A706-6	6552	6.51	84.7	
52	#4	13	A706-6	3878	3.85	50.1	
53	#4	13	A706-6	9000	8.95	116.3	
54	#4	13	A706-6	9000	8.95	116.3	
55	#4	13	A706-6	8500	8.45	109.8	
56	#4	13	A706-6	9000	8.95	116.3	
57	#4	13	A706-6	7000	6.96	90.5	
58	#4	13	A706-6	8000	7.95	103.4	
59	#4	2	A706-6	7391	7.35	14.7	
75	#4	43	A706-6	1600	1.59	68.4	
76	#4	43	A706-6	1134	1.13	48.5	
77	#4	270	A706-6	1200	1.19	322.0	
78	#4	106	A706-6	929	0.92	97.9	
						Total:	4335.8

UNIVERSIDAD MILITAR
NUEVA GRANADA

CAMPUS NUEVA GRANADA

FICHA CATASTRAL
MATRÍCULA INMOBILIARIA: 176-578

DESAING S.A.S :

DISEÑO ESTRUCTURAL CENTRO LITERARIO
UNIVERSIDAD MILITAR NUEVA GRANADA

REPRESENTANTE LEGAL:
ING. JUAN CARLOS RESTREPO RESTREPO
Mat. 63202098436 QND.

FIRMA: _____

SUPERVISOR
SUPERVISOR DE OS N° 1114 DE DICIEMBRE 4 DE 2014

SUPERVISOR:
ING. RODRIGO SALAMANCA

FIRMA: _____

DIRECCIÓN DEL PROYECTO:
ING. EDGAR FERNANDO CASTIBLANCO

FIRMA: _____

UNIVERSIDAD MILITAR
NUEVA GRANADA:
REPRESENTANTE LEGAL:
MG. EDUARDO HERRERA BERBEL

FIRMA: _____

DIBUJÓ:
DESAING S.A.S :

TÍTULO:
CENTRO LITERARIO

CONTENIDO:
PLANOS GENERALES TANQUE
ALZADOS GENERALES

OBSERVACIONES:

ESCALA:
INDICADAS

FECHA:
29/05/2015

ESTADO DEL PLANO:
PROYECTO

CODIFICACIÓN:
CAMNUG-DPR-00-EST-5 DE 13

ARCHIVO:
1412 - CENTRO LITERARIO