



UNIVERSIDAD MILITAR NUEVA GRANADA  
INVITACIÓN PÚBLICA No.  
ANEXO 13 REQUERIMIENTOS TÉCNICOS DE LA  
SOLUCIÓN DE RED LAN



## 1 REQUERIMIENTOS TÉCNICOS DE LA SOLUCIÓN DE RED LAN

### 1.1 Sede Calle 100 (Principal)

La Universidad Militar Nueva Granada reservará en el switch core de la sede calle 100 un ancho de banda mínimo de 60 Gbps (sumarizadas por el protocolo de agregación de enlaces). El medio de transmisión es fibra óptica (ver más detalles en la tabla al final de documento).

El Proponente del debe tener en cuenta lo siguiente para los temas de integración a nivel de networking en la calle 100.

- El contratista debe suministrar sus propios switches o módulos que concentrará e interconectará su solución.
- Debe incluir todos los accesorios adicionales (Patch-panel, transeivers, conectores, cableado, bandejas de fibra, entre todos los que llegase a necesitar) asegurando la calidad y estética de la implementación.
- Bajo ningún motivo se permitirá la conexión de ningún switch, módulo, servidor o dispositivo a la capa de distribución / core de la universidad distinto a las seis interfaces de 10Gbps (o una de 60 Gbps)
- El contratista debe proveer los cables UPT o Patch-cord de fibra para interconectarse con el core. Vale la pena anotar que deben ser suministros de calidad en su empaque original y deben ser de la misma calidad suministrada en el proyecto LAN.
- Estas seis interfaces de 10Gbps se entregarán configuradas para operar solamente usando la modalidad de link aggregation (Enlace agregado). No está permitido otro tipo de configuración diferente a este en miras de garantizar una redundancia, disponibilidad del servicio, y el aprovechamiento del ancho de banda.
- Antes del suministro de los equipos es fundamental que el contratista pregunte sobre el tipo de interfaces que se van a suministrar con el proyecto de networking . Es responsabilidad del contratista asegurarse que sus equipos tengan las interfaces (10 Gigabit en F.O. o UTP, o en dado caso interfaces de 60Gbps) ya que ello dependerá de la topología sugerida por el contratista al cual se le adjudique el proyecto de networking . No está permitido el uso de dispositivos activos o pasivos de networking que hagan a su vez de convertidor de medios para intentar solventar algún problema de integración (O ausencia) de estas interfaces de red de la solución de servidores.
- No están permitidas las 'cascadas' de cable o fibra. El chasis debe estar en capacidad de interconectarse por modalidades de virtual-chasis o similares.
- Todos los dispositivos a instalar deben poder ser gestionables via SNMP (Tanto GET como TRAP)
- Todo equipo debe tener interfaz de administración en SSH y HTTP (Deseable HTTPS)
- El diseño debe ser presentado para su aprobación por la interventoría y la división de informática. Debe incluir los diferentes anchos de banda en cada una de sus interconexiones.



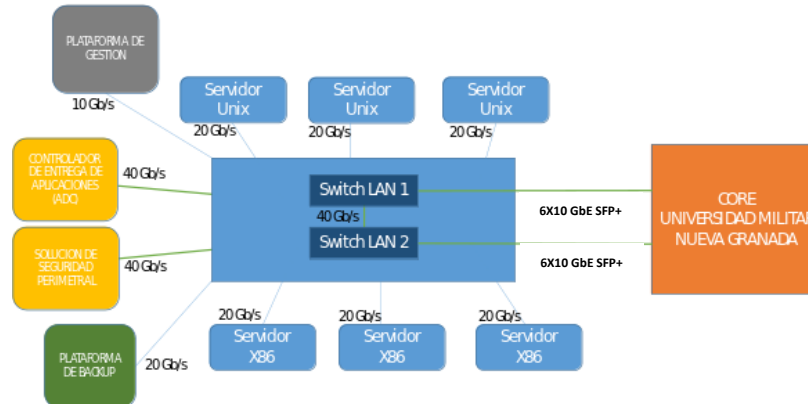
UNIVERSIDAD MILITAR NUEVA GRANADA  
INVITACIÓN PÚBLICA No.  
ANEXO 13 REQUERIMIENTOS TÉCNICOS DE LA  
SOLUCIÓN DE RED LAN



- No se aprobarán diseños donde se vea un evidente cuello de botella en ancho de banda. Debe garantizarse un ancho de banda simétrico en toda la solución de servidores.

A modo ilustrativo se presenta un diagrama simplificado de los diferentes dispositivos a ser conectados a las redes LAN. Se aclara que la topología ilustrada a continuación es sugerida y variará según la arquitectura de interconexión propuesta por cada oferente.

### RED LAN – SEDE CALLE 100



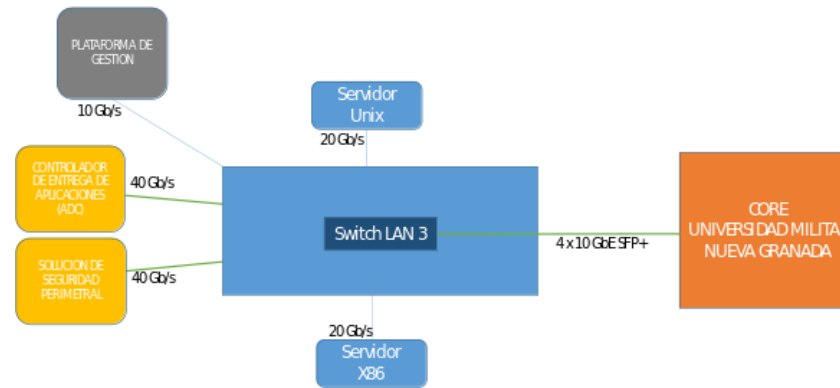
#### 1.2 Sede Campus Cajicá (DRP Alterno)



UNIVERSIDAD MILITAR NUEVA GRANADA  
 INVITACIÓN PÚBLICA No.  
 ANEXO 13 REQUERIMIENTOS TÉCNICOS DE LA  
 SOLUCIÓN DE RED LAN



## RED LAN – SEDE CAJICÁ



La solución debe ofertar los módulos 10G necesarios para conectarse en la modalidad de enlaces agregados con los Switch Core ubicados en cada sede, que corresponde a un Switch Juniper EX8208 con tarjeta de 40 puertos SFP+. Deben proveerse al menos 6 puertos de Fibra óptica a 10 Gbps por cada enlace y los servicios especializados de instalación y configuración necesarios. La solución debe soportar calidad de servicio y/o clases de servicio para poder transportar el tráfico de la red de datos.

Los Transeiver's o módulos SFP+ deben ser homologados por el fabricante (Juniper Networks) La importancia de esta homologación de componentes obedece a que los equipo EX8200 tiene un contrato de soporte y garantía por fábrica que podría verse anulado si no se usan partes certificadas para dichos equipos. Adicionalmente una parte certificada es recomendada por fábrica por temas de soporte, compatibilidad y rendimiento. A continuación se describen los componentes y servicios mínimos que deben ser ofertados en la solución, estas características deben ser confirmadas mediante documentación oficial de acceso público (guías de administración, manuales y/o guías técnicas). No se aceptarán documentos generados expresamente para este proceso (ad-hoc).

CARACTERÍSTICAS TÉCNICAS			
A. Características Técnicas Mínimas Obligatorias (s/g bien, servicio u obra)			
Ítem 1. Solución de red LAN	CUMPLE	FOLIO	OBSERVACIONES



UNIVERSIDAD MILITAR NUEVA GRANADA  
INVITACIÓN PÚBLICA No.  
ANEXO 13 REQUERIMIENTOS TÉCNICOS DE LA  
SOLUCIÓN DE RED LAN



		SI	NO		
Característica	Descripción				
Calle 100	Se deberán ofertar al menos dos (2) switch LAN, configurados en alta disponibilidad. Cada switch deberá contar al menos los siguientes puertos completamente funcionales con: 24 puertos 10 GbE SFP+, también son admisibles: 6 puertos 40 GbE QSFP+. 40 puertos 10 GBase-T con conector RJ45.				
Cajicá	Se deberá ofertar al menos un (1) switch LAN. Cada switch deberá contar al menos los siguientes puertos completamente funcionales: 24 puertos 10 GbE SFP+, también son admisibles: 6 puertos 40 GbE QSFP+. 40 puertos 10 GBase-T con conector RJ45.				

Ítem 1.1. Funcionalidad y Rendimiento	CUMPLE		FOLIO	OBSERVACIONES
	SI	NO		
<b>Característica</b>				
Cada switch deberá contar con características de gestión de nivel empresarial para capa 2 y capa 3.				
Cada switch deberá contar con un (1) Puerto de administración LAN y un (1) puerto serie.				
El ancho de banda de cada switch deberá ser al menos de 1.2 Tb/sec.				
Cada switch deberá ofrecer soporte para Jumbo frames (9,216 bytes).				
Cada switch deberá soportar las siguientes características para alta disponibilidad: Fuentes de poder y ventiladores redundantes e intercambiables en caliente. IEEE 802.3ad Link Aggregation Control Protocol (LACP). Logical Link Aggregation. IEEE 802.1AB LLDP, alta disponibilidad para LLDP.				
Cada switch deberá soportar "Spanning Tree Protocol" con las siguientes funcionalidades/protocolos: IEEE 802.1D Spanning Tree Protocol Rapid Spanning Tree Multiple Spanning Tree (MSTP) PVRST+				

Ítem 2. Otros requerimientos	CUMPLE		FOLIO	OBSERVACIONES
	SI	NO		



UNIVERSIDAD MILITAR NUEVA GRANADA  
INVITACIÓN PÚBLICA No.  
ANEXO 13 REQUERIMIENTOS TÉCNICOS DE LA  
SOLUCIÓN DE RED LAN



El oferente debe ser partner Gold o su equivalente, además de estar autorizado en Colombia por el fabricante de los equipos ofertados y estar en capacidad técnica de configurar mantener y dar soporte técnico de los equipos. En consecuencia el oferente deberá presentar documentación que lo acredite como partner de la marca, documento que debe ser expedido por el fabricante de los equipos ofertados.

--	--	--	--