

**15. ÍTEMS CON IVA PLENO  
SUMINISTRO E INSTALACION DEL  
MOBILIARIO**

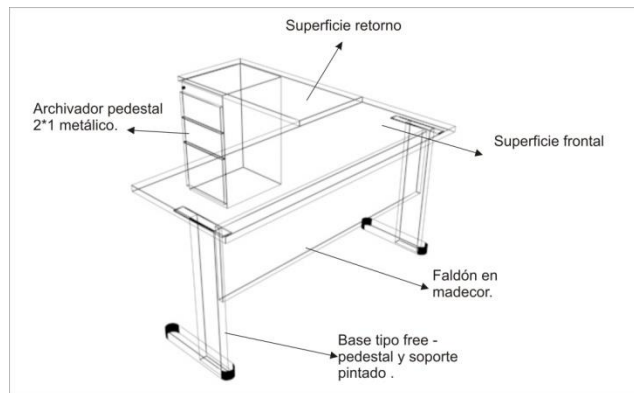
1. CAP. 15

2. ÍTEM 15.02. PUESTO DE TRABAJO EN "L"

3. UNIDAD DE MEDIDA

UN - Unidad

4. DESCRIPCIÓN



Este puesto de trabajo está compuesto por: superficie frontal, superficie retorno, dos bases metálicas, canaleta de conducción eléctrica con troqueles, y faldón madecor liso.

**SUPERFICIES:** están compuestas por una lamina de aglomerado de 30 mm, enchapada en la cara superior por un laminado plástico de alta presión de 0.8 mm de espesor, disponibles en varios colores o grabados, la cara inferior está terminada en laminado plástico de alta presión tipo BACKER, con el fin de compensar las diferencias de tensiones que se pueden presentar en las superficies.

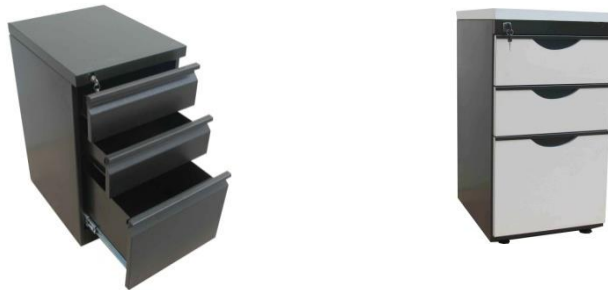
Los cantos de las superficies están protegidos por CANTO RIGIDO de varios colores según el acabado de la superficie.

Los herrajes incluidos en las superficies están recubiertos por pintura en polvo de aplicación electrostática de tipo epóxico.

Tienen en una de sus esquinas un orificio con una tapa la cual permite el paso de cables hacia la parte inferior del sistema determinado.

**BASE:** Fabricada en lámina coldrolled, columna calibre 18; lisa, recubierto en pintura en polvo de aplicación electrostática. Soporte en calibre 16, recubierto en pintura en polvo de aplicación electrostática. con deslizadores en nylon .

**FALDON EN MADECOR. Elaborado en madecor de 15mm, color según diseño. Altura 35cm**



**ARCHIVADOR** está dotado de un sistema de seguridad en la que sin importar el número de cajones que se tengan, se bloquea con una sola cerradura.

Cuenta con correderas de rodamientos que brindan una suave manipulación del cajón, además de ofrecer una gran capacidad de carga y de permitir abrir el cajón en su totalidad extensión.

Los cajones están fabricados en lámina de acero C.R, calibre 20 recubiertas en pintura en polvo de aplicación electrostática de tipo epóxico

Su acabado exterior es en una estructura en madera aglomerado, enchapado en laminados plásticos de alta presión de 0.8 mm de espesor o en lamina cold rolled calibre 20.

**CANALETA PUESTO DE TRABAJO:** permite conducir por medio de él una gran variedad de cableado, como eléctricos, voz y datos. Esta elaborado en lámina cold rolled, calibre 20, recubierto en pintura en polvo de aplicación electrostática de tipo epóxico. El alto nominal es de 13 Cms, Instalado debajo de la superficie. La conexión de los equipos se realiza a través de un gromet que contiene la superficie. Agujero redondo de 7 cms de diámetro.

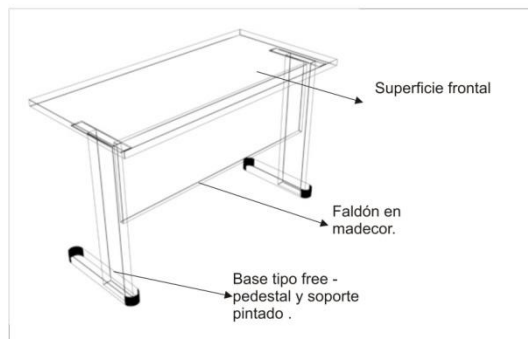
1. CAP. 15

2. ÍTEM 15.03. PUESTO DE TRABAJO EN "I"

3. UNIDAD DE MEDIDA

UN - Unidad

#### 4. DESCRIPCIÓN



Este puesto de trabajo está compuesto por: superficie frontal, dos bases metálicas, canaleta de conducción eléctrica con troqueles, y faldón en madecor liso.

**SUPERFICIES:** están compuestas por una lamina de aglomerado de 30 mm, enchapada en la cara superior por un laminado plástico de alta presión de 0.8 mm de espesor, disponibles en varios colores o grabados, la cara inferior está terminada en laminado plástico de alta presión tipo BACKER, con el fin de compensar las diferencias de tensiones que se pueden presentar en las superficies.

Los cantos de las superficies están protegidos por CANTO RIGIDO de varios colores según el acabado de la superficie.

Los herrajes incluidos en las superficies están recubiertos por pintura en polvo de aplicación electrostática de tipo epóxico.

Tienen en una de sus esquinas un orificio con una tapa la cual permite el paso de cables hacia la parte inferior del sistema determinado.

**BASE:** Fabricada en lámina coldrolled, columna calibre 18; lisa, recubierto en pintura en polvo de aplicación electrostática. Soporte en calibre 16, recubierto en pintura en polvo de aplicación electrostática. con deslizadores en nylon .

**FALDON EN MADECOR.** Elaborado en madecor de 15mm, color según diseño. Altura 35cm.



**ARCHIVADOR** está dotado de un sistema de seguridad en la que sin importar el número de cajones que se tengan, se bloquea con una sola cerradura. Cuenta con correderas de rodamientos que brindan una suave manipulación del cajón, además de ofrecer una gran capacidad de carga y de permitir abrir el cajón en su totalidad extensión.

Los cajones están fabricados en lámina de acero C.R, calibre 20 recubiertas en pintura en polvo de aplicación electrostática de tipo epóxico

Su acabado exterior es en una estructura en madera aglomerado, enchapado en laminados plásticos de alta presión de 0.8 mm de espesor o en lamina cold rolled calibre 20.

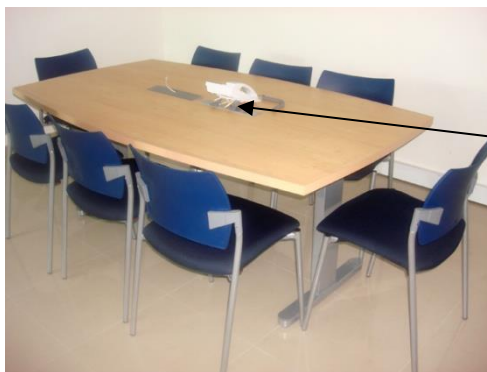
**CANALETA PUESTO DE TRABAJO:** permite conducir por medio de él una gran variedad de cableado, como eléctricos, voz y datos. Esta elaborado en lámina cold rolled, calibre 20, recubierto en pintura en polvo de aplicación electrostática de tipo epóxico. El alto nominal es de 13 Cms, Instalado debajo de la superficie. La conexión de los equipos se realiza a través de un gromet que contiene la superficie. Agujero redondo de 7 cms de diámetro.

1. CAP. 15

2. ÍTEM 15.04. MESA DE JUNTAS

3. UNIDAD DE MEDIDA

UN - Unidad



No incluye esta  
tapa superior.

**MESA DE JUNTAS** está compuesta por una superficie de trabajo de 30 mm en aglomerado enchapada en enchapada en la cara superior por un laminado plástico de alta presión de 0.8 mm de espesor, disponibles en varios colores o grabados, la cara inferior está terminada en laminado plástico de alta presión tipo BACKER, con el fin de compensar las diferencias de tensiones que se pueden presentar en las superficies.

Los cantos de las superficies están protegidos por CANTO RIGIDO de varios colores según el acabado de la superficie.

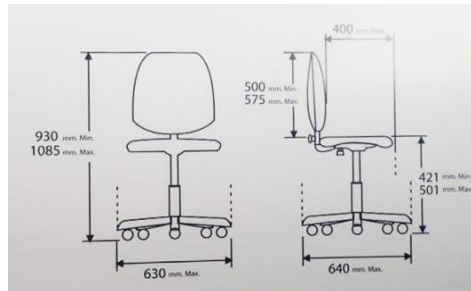
**BASE:** Contiene dos, fabricadas en lámina coldrolled, columna calibre 18; lisa, recubierto en pintura en polvo de aplicación electrostática. Soporte en calibre 16, recubierto en pintura en polvo de aplicación electrostática.- entre ellas esta un soporte canaleta elaborado en lámina cold rolled, calibre 20, recubierto en pintura en polvo de aplicación electrostática de tipo epóxico. El alto nominal es de 13 Cms, Instalado debajo de la superficie. - ESTA NO INCLUYE SISTEMA DE CONDUCCIÓN ELECTRICA.

1. CAP. 15

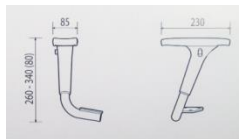
2. ÍTEM 15.05. SILLA PENTA ALTA

3. UNIDAD DE MEDIDA

UN - Unidad



Silla operativa con \* Rodachinas de doble pista de 50mm para piso duro\*Base Irlanda en nylon 630mm, \*Mecanismo Sincron Epron con sistema anti-shock y 5 posiciones de bloqueo, platina regulable up-down. \*Asiento: Tipo ejecutivo Essentia en PP con interno reforzado y cubierta texturizada \*Tapizado con espuma inyectada D60 \*Espaldar alto en PP con interno reforzado y cubierta texturizada, tapizado con espuma laminada 4cm D26.



Brazos graduables en altura, ref.blues, \*soporte y cuerpo en nylon texturizado \*Cubierta en nylon negro \* Cubierta en pp negro \*Pad en pu negro\* Graduación de altura con 9 posiciones de bloqueo \*Patrón de perforaciones standar (55x55mm)

**1. CAP. 15**

**2. ÍTEM 15.06. INTERLOCUTORA ISO SMART**

**3. UNIDAD DE MEDIDA**

UN - Unidad



Estructura cuatro patas negra, gris y blanca, asiento y espaldar para tapizar. (Plásticos negros-gris-blancos). Tapizado asiento en espuma laminada D30 / espaldar en espuma laminada D26 en prana. (color por definir).



1. CAP. 15

2. ÍTEM 15.07. PUESTO DE TRABAJO AULA 3D

3. UNIDAD DE MEDIDA

UN - Unidad



**SUPERFICIES:** Módulo para cuatro (4) puestos de trabajo, están compuestas por una lamina de aglomerado de 30 mm, enchapada en la cara superior por un laminado plástico de alta presión de 0.8 mm de espesor, disponibles en varios colores o grabados, la cara inferior está terminada en laminado plástico de alta presión tipo BACKER, con el fin de compensar las diferencias de tensiones que se pueden presentar en las superficies.

Los cantos de las superficies están protegidos por CANTO RIGIDO de varios colores según el acabado de la superficie.

Los herrajes incluidos en las superficies están recubiertos por pintura en polvo de aplicación electrostática de tipo epóxico. Tienen en una de sus esquinas un orificio con una tapa la cual permite el paso de cables hacia la parte inferior del sistema determinado.

**FALDON FRONTAL Y LATERAL.** Elaborado en madercor de 15mm, color según diseño. Altura 60 CMS , Anclado a la superficie por medio de soportes en "I" de unión metálicos.

**BASE:** Contiene dos tipo kubo , fabricadas en tubo 2x1" coldrolled, calibre 16 ; lisa, recubierto en pintura en polvo de aplicación electrostática.

**CANALETA PUESTO DE TRABAJO:** permite conducir por medio de él una gran variedad de cableado, como eléctricos, voz y datos. Esta elaborado en lámina cold rolled, calibre 20, recubierto en pintura en polvo de aplicación electrostática de tipo epóxico. El alto nominal es de 13 Cms, Instalado debajo de la superficie. La conexión de los equipos se realiza a través de un gromet que contiene la superficie. Agujero redondo de 7 cms de diámetro.

**SILLA INTERLOCUTORA SIN BRAZOS:** Cuatro (4) sillas interlocutoras con estructura cuatro patas negra, asiento y espaldar para tapizar. (Plásticos negros). Tapizado asiento en espuma laminada D30 / espaldar en espuma laminada D26 en prana. (color negro).

<b>1. CÁP 15</b>	<b>2. ÍTEM 15.08. BIBLIOTECA</b>
<b>3. UNIDAD DE MEDIDA</b>	<b>Un-Unidad</b>
<p><b>DESCRIPCIÓN</b></p> <p>Este mueble funciona en las oficinas como elemento de depósito para documentación están compuestas por una láminas de aglomerado de 30 mm, enchapada en las caras superiores por un laminado plástico de alta presión de 0.8 mm de espesor, la cara inferior está terminada en laminado plástico de alta presión tipo BACKER, con el fin de compensar las diferencias de tensiones que se pueden presentar en las superficies.</p> <p>Los cantos de las superficies están protegidos por canto rígido de varios colores según el acabado de la superficie.</p> <p>En la parte inferior esta soportado en cuatro elementos plásticos que sirven de soporte para este elemento. Tiene dos puertas que sirven de protección a la documentación o elementos que estén en su interior.</p> <p><b>BASE:</b> Fabricada en lámina cold rolled, columna calibre 18 ; lisa, recubierto en pintura en polvo de aplicación electrostática. Soporte en calibre 16, recubierto en pintura en polvo de aplicación electrostática.</p> <p><b>FALDON EN MADECOR.</b> Elaborado en madecor de 15mm, Altura 45cm.</p>	

<b>1. CÁP 7</b>	<b>2. ÍTEM 7.26. SUMINISTRO E INSTALACIÓN DE DOMO INTERIOR (Cámara fija de visualización de interiores)</b>
<b>3. UNIDAD DE MEDIDA</b> <span style="float: right;"><b>Und – Unidad</b></span>	
<b>4. DESCRIPCIÓN</b> Se refiere al suministro, transporte e instalación, montaje puesta en funcionamiento y pruebas de cámaras de visualización interior marca AXIS, P3344 y 3346, incluye los accesorios de señalización, soporte y montaje. Las camaras serán marca AXIS, P3344 y 3346 soportadas para integración con la plataforma LENEL ONGUARD, que se instalarán en la cantidad y tipo, tal como lo indican los planos. Se deben por tanto programar e integrar al sistema de video vigilancia existente en el edificio.	
<b>5. PROCEDIMIENTO DE EJECUCIÓN</b> <ul style="list-style-type: none"> <li>• Ubicar según los planos</li> <li>• Instalar con soportería adecuada</li> <li>• Conectar el cable de datos RJ45</li> <li>• Programacion e integración al sistema existente.</li> <li>• Marquillado e identificación</li> </ul>	
<b>6. TOLERANCIAS PARA ACEPTACIÓN</b> <ul style="list-style-type: none"> <li>• Para los materiales serán las indicadas por los catálogos de los fabricantes.</li> <li>• Para la instalación serán las aceptadas y aprobadas por al interventoría o la dirección del proyecto.</li> </ul>	
<b>7. ENSAYOS A REALIZAR</b> Para aprobación del materiales a usar <ul style="list-style-type: none"> <li>• Entregar certificados de calidad y catálogos del fabricante</li> </ul> Para recepción <ul style="list-style-type: none"> <li>• Inspección visual,</li> </ul> Para instalación y antes de energización <ul style="list-style-type: none"> <li>• Acatar recomendaciones del fabricante.</li> <li>• Verificar alineamiento.</li> <li>• Verificar solidez en conexiones eléctricas y mecánicas.</li> </ul> Una vez energizado <ul style="list-style-type: none"> <li>• Prueba de integración con el sistema existente.</li> <li>• Verificación de identificación y marquillado, acorde a los planos o replanteos aprobados.</li> </ul>	

## 8. MATERIALES

- Cámara tipo Domo IP para Interior, marca, AXIS P3344 y P3346, pero se pueden ofrecer otras marcas que estén soportadas y avaladas para su integración con la plataforma LENEL ONGUARD, que cumplan las siguientes características mínimas
  - calidad de imagen 1080p (1920x1080) (3 MP), JPEG - MPEG4 simultáneos, Detección de Vídeo por movimiento.
  - Diseño discreto y compacto
  - Calidad HDTV
  - Fácil instalación con zoom y enfoque remotos
  - Múltiples secuencias H.264
  - Funcionalidad de visión día/noche
  - Alimentación a través de Ethernet
  - Soporte para montaje en esquina / techo.
  - Control de Iris tipo P.
  - Ranura para tarjeta de memoria SD/SDHC incorporada.
- Marquillas en cinta adhesiva acrílica, de alta duración, impresa con maquina marquilladora, marca PANDUIT, o de igual o superior calidad o marquillas en lámina acrílica de 2 mm de espesor y grabadas en bajo relieve, pegadas con pegante epóxico de alta adherencia.
- Tornillos en acero galvanizado, y demás materiales necesarios para la ejecución del ítem.

## 9. EQUIPO

- Herramienta manual para corte de techo falso.
- Herramienta menor para instalaciones eléctricas.
- Escalera tipo tijera.

## 10. DESPERDICIOS

Incluidos  **Si**  **No**

## 11. MANO DE OBRA

Incluida  **Si**  **No**

## 11. REFERENCIAS Y OTRAS ESPECIFICACIONES

- Planos Arquitectónicos.
- Planos Estructurales.
- Planos eléctricos y de servicios existentes
- Especificaciones y manuales de instalación del fabricante.

### **13. MEDIDA Y FORMA DE PAGO**

Se pagará por unidad (Und), incluyendo la totalidad de la mano obra, los materiales descritos en el numeral 8, y los demás necesarios para la correcta instalación de los elementos y materiales que conforman el ítem, una vez recibidos a satisfacción y aprobados por la interventoría. El valor será el precio unitario estipulado dentro del contrato e incluye:

- Replanteo de la ubicación, aprobada por interventoría
- Materiales descritos en el numeral 8, incluyendo los desperdicios.
- Equipos y herramientas descritos en el numeral 9.
- Mano de obra.
- Documentación técnica y certificados exigidos.
- Trasportes necesarios para la adecuada ejecución de la actividad.
- Los recursos necesarios para efectuar las reparaciones de los elementos intervenidos, tal que se mantengan los acabados y funcionalidad de los mismos, recibidos a satisfacción de la interventoría o la dirección del proyecto.
- La totalidad de los recursos necesarios para ejecutar las obras con las especificaciones indicadas a satisfacción de la interventoría o la dirección del proyecto, así como para realizar y registrar los ensayos, inspecciones y pruebas exigidas.

### **14. NO CONFORMIDAD**

En caso de no conformidad con estas especificaciones, durante su ejecución ó a su terminación, las obras se considerarán como mal ejecutadas. En este evento, el Constructor deberá reconstruirlas a su costo y sin que implique modificaciones y/o adiciones en el plazo y en el valor del contrato.

<b>1. CÁP 9</b>	<b>2. ÍTEM 9.03. VOLUMEN DESCOLGADO EN DRYWALL HALL CENTRAL1/2"</b>		
<b>3. UNIDAD DE MEDIDA</b>		<b>UN-Unidad</b>	
<b>4. DESCRIPCIÓN</b> Consiste en la elaboración de un recuadro descolgado en DryWall de ½", el cual consiste en un plafón flotado el cual se descuelgue cuarenta (40) centímetros en la placa del techo del tercer piso, tendrá alerón de 0,15m de alto y una distancia de flotado de 25cm en forma perimetral al volumen descolgado. Contará con 12 balas alógenas de 25W, luz calida de 2" de diámetro, distribuidas uniformemente en 2 filas de 6 unidades cada uno. Su ubicación se encontrará en al hall de acceso al tercer piso. Se descolgara 0.4m sobre el nivel existente de la placa de techo			
<b>5. PROCEDIMIENTO DE EJECUCIÓN</b> <ul style="list-style-type: none"> <li>• Se debe tener como base un cielo raso en Drywall para proceder a descolgar.</li> <li>• El techo de Drywall se elaborará la estructura en viguetas y omega calibre 26</li> <li>• Se cubre en lámina de Drywall de ½"</li> <li>• Se masilla la superficie y se pule</li> <li>• Se aplica vinilo tipo I viniltex</li> </ul>			
<b>6. TOLERANCIAS PARA ACEPTACIÓN</b>			
<b>7. ENSAYOS A REALIZAR</b>			
<b>8. MATERIALES</b> Vigueta y omega calibre 26 rolada Lámina en Drywall ½" Bala alógena de 2" Masilla multipropósito Cinta malla Tornillería tipo perfil Demás materiales necesarios para la ejecución del ítem.			
<b>9. EQUIPO</b> <ul style="list-style-type: none"> <li>• Equipo y herramienta menor</li> <li>• Escalera Tipo A.</li> <li>• Pistola de tiro</li> <li>• Nivel Laser</li> <li>• Tijera</li> <li>• Demás equipo necesarios para la ejecución del ítem</li> </ul>			
<b>10. DESPERDICIOS</b> Incluidos <input checked="" type="checkbox"/> <b>Si</b> <input type="checkbox"/> No <input type="checkbox"/>		<b>11. MANO DE OBRA</b> Incluida <input checked="" type="checkbox"/> <b>Si</b> <input type="checkbox"/> No <input type="checkbox"/>	
<b>12. REFERENCIAS Y OTRAS ESPECIFICACIONES</b>			
<b>13. MEDIDA Y FORMA DE PAGO</b> La medición se hará en Unidad (UN) y su pago corresponderá a la cantidad medida por la entidad y al valor unitario propuesto por el contratista.			

**14. NO CONFORMIDAD**

En caso de no conformidad con estas especificaciones, durante su ejecución ó a su terminación, las obras se considerarán como mal ejecutadas. En este evento, el Constructor deberá reconstruirlas a su costo y sin que implique modificaciones y/o adiciones en el plazo y en el valor del contrato.