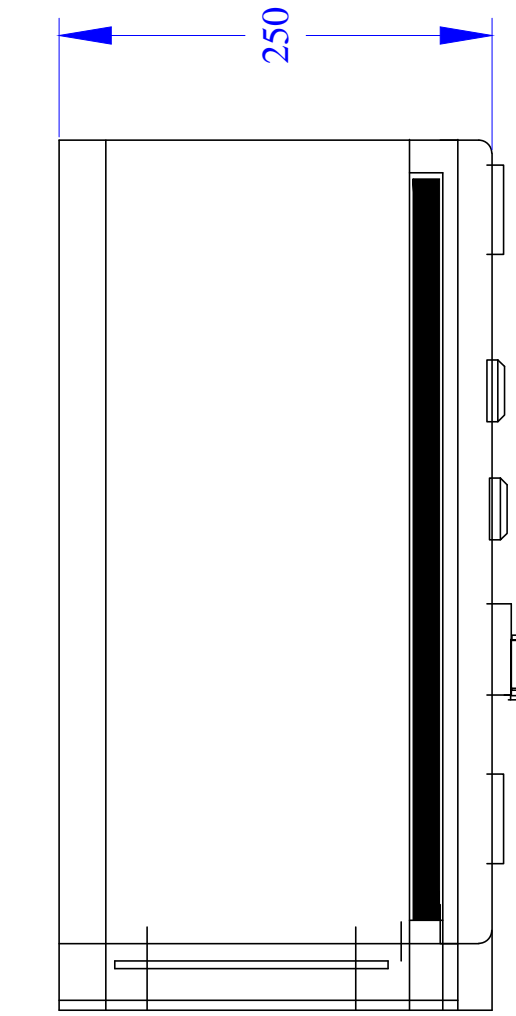
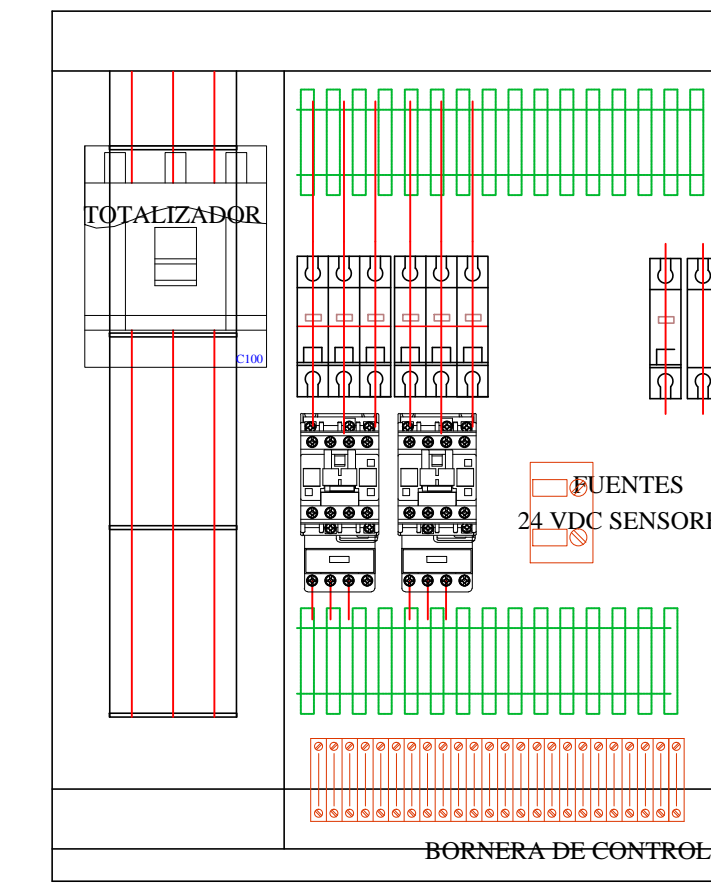
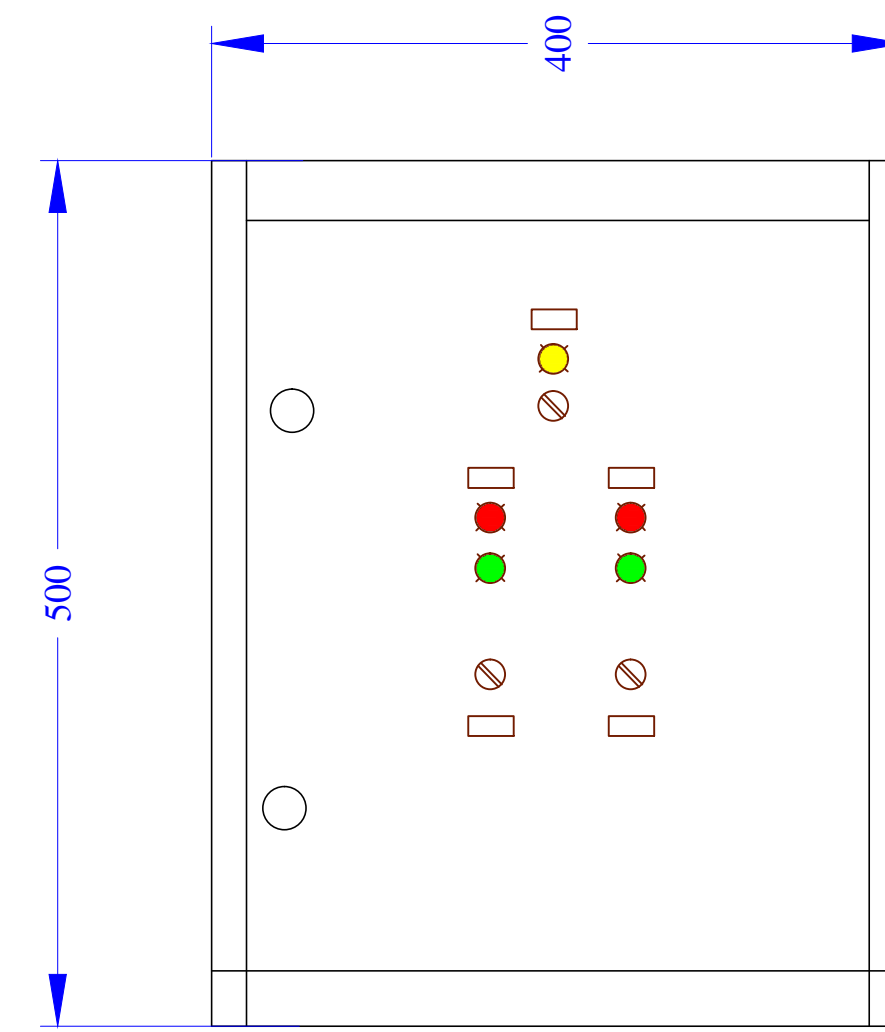
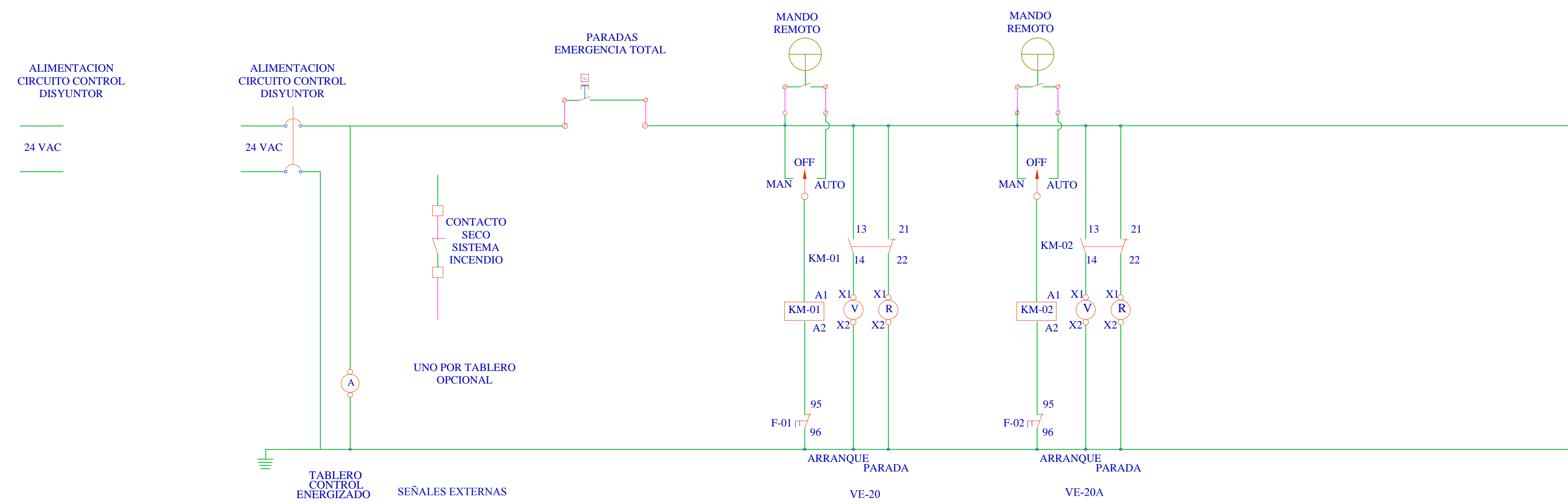


TEA-107 DIAGRAMA DE FUERZA
CENTRO DE ACOPIO



TEA-107 DISTRIBUCION GENERAL
UBICACION CENTRO DE ACOPIO



TEA-107 DIAGRAMA DE CONTROL
CENTRO DE ACOPIO

- NOTAS:
1. ACOMETIDA DE 4 A 20 mA EN CABLE BLINDADO 2#20
 2. PREVER VENTILACION FORZADA EN TABLEROS
 3. ACOMETIDAS DE MANDO REMOTO 2 # 16
 4. ACOMETIDAS A LAS VALVULAS EN 2 # 16 AL TRANSFORMADOR DE CONTROL PROPIO DE CADA VALVULA DE CONTROL.
 5. PUNTOS DE CONTROL DE LOS VARIADORES VARIAN SEGUN LA MARCA FINAL, DEBE CONSERVARSE EL ESQUEMA CON LA NUMERACION DE CADA MARCA.
 6. CALIBRE DE CABLES Y PROTECCIONES SON LAS MINIMAS REQUERIDAS, PUEDE SUPERARSE LA ESPECIFICACION SI LA INSTALACION ELECTRICA LO CONSIDERA CONVENIENTE.