



DISEÑADOR

**avila**  
arquitectura e ingeniería

CONTRATO N°: 0012011

ESTUDIO DE SUELOS, ESTUDIOS Y DISEÑOS ARQUITECTÓNICOS, BIOMÉTRICOS, ESTRUCTURALES, PISOS HIDROSANITARIOS, ELÉCTRICAS, DE VOZ, DATOS, SEGURIDAD Y ESPECIALES PARA LA CONSTRUCCIÓN DEL POLIDEPORTIVO Y GIMNASIO CUBIERTO, CONCHA ACÚSTICA, BAÑOS, VESTIARIOS Y CAFETERIA DE LA ZONA DEPORTIVA DEL CAMPUS Y PARA LA CONSTRUCCIÓN DEL CENTRO DE ACOPIO DEL CAMPUS NUEVA GRANADA EN CAJICA.

DIRECTOR DE PROYECTO:  
ARQ. ANTONIO R. AVILA CHASSAIGNE  
MATRICULA: PROF. # 25700-19224 CND.

FIRMA:  
DISEÑADOR DEL PROYECTO:  
ARQ. OMAR VACA RAMIREZ  
MATRICULA: PROF. # 25700-57854 CND.

FIRMA:

COLABORADORES:  
ARQ. FRANKLIN GUERRERO BETANCUR

FIRMA:

FIRMA:

FIRMA:

FIRMA:

FIRMA:

INTERVENTOR

CONTRATO N°:

FIRMA:

REPRESENTANTE LEGAL:

ARQ. MARIA TERESA VARONA ARCILA

FIRMA:

DIRECCIÓN DE PROYECTO

DIRECTOR DE PROYECTO:

Ing. EDGAR FERNANDO CASTIBLANCO RAMÍREZ

FIRMA:

UNIVERSIDAD MILITAR NUEVA GRANADA

REPRESENTANTE LEGAL:

MG. EDUARDO HERRERA BERBEL

FIRMA:

CONTIENE:

DETALLE DE PUERTA P-4

ESCALA: INDICADAS

FECHA: 30/01/2012

Archivo: UM-04-DT-CUADRO DE PUERTAS.dwg

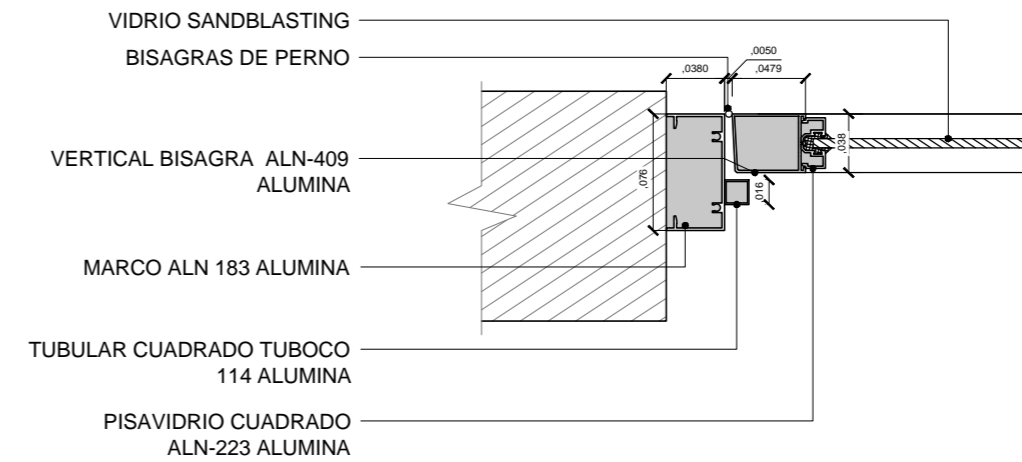
NUMERO CONSECUTIVO: 05 DE 07

CODIFICACIÓN:

CAMNUG-CDA-DT-PUERTAS

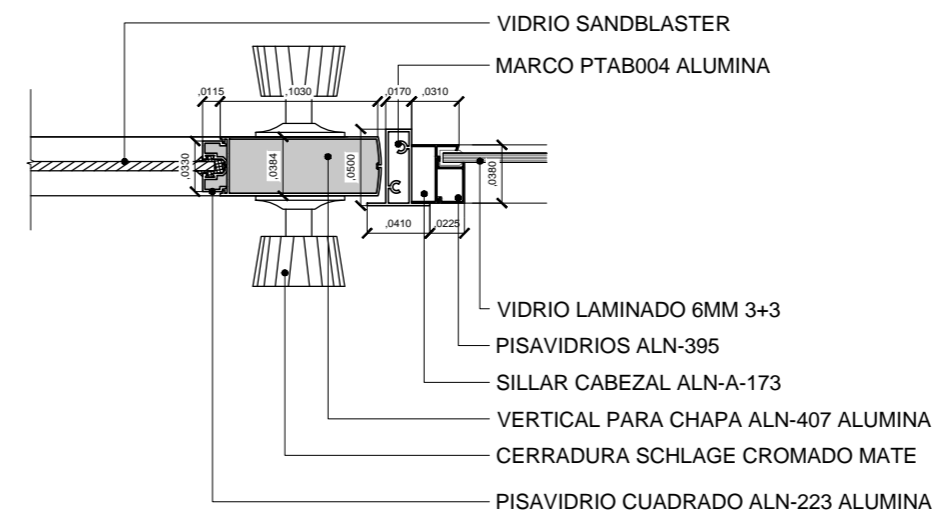
**DP-05**

**CENTRO DE ACOPIO**



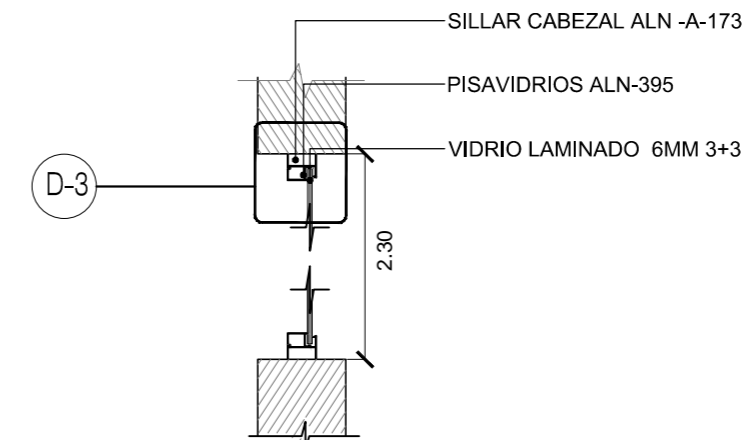
**DETALLE 1**

Escala: 1:5



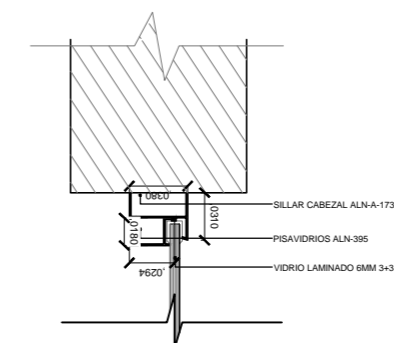
**DETALLE 2**

Escala: 1:5



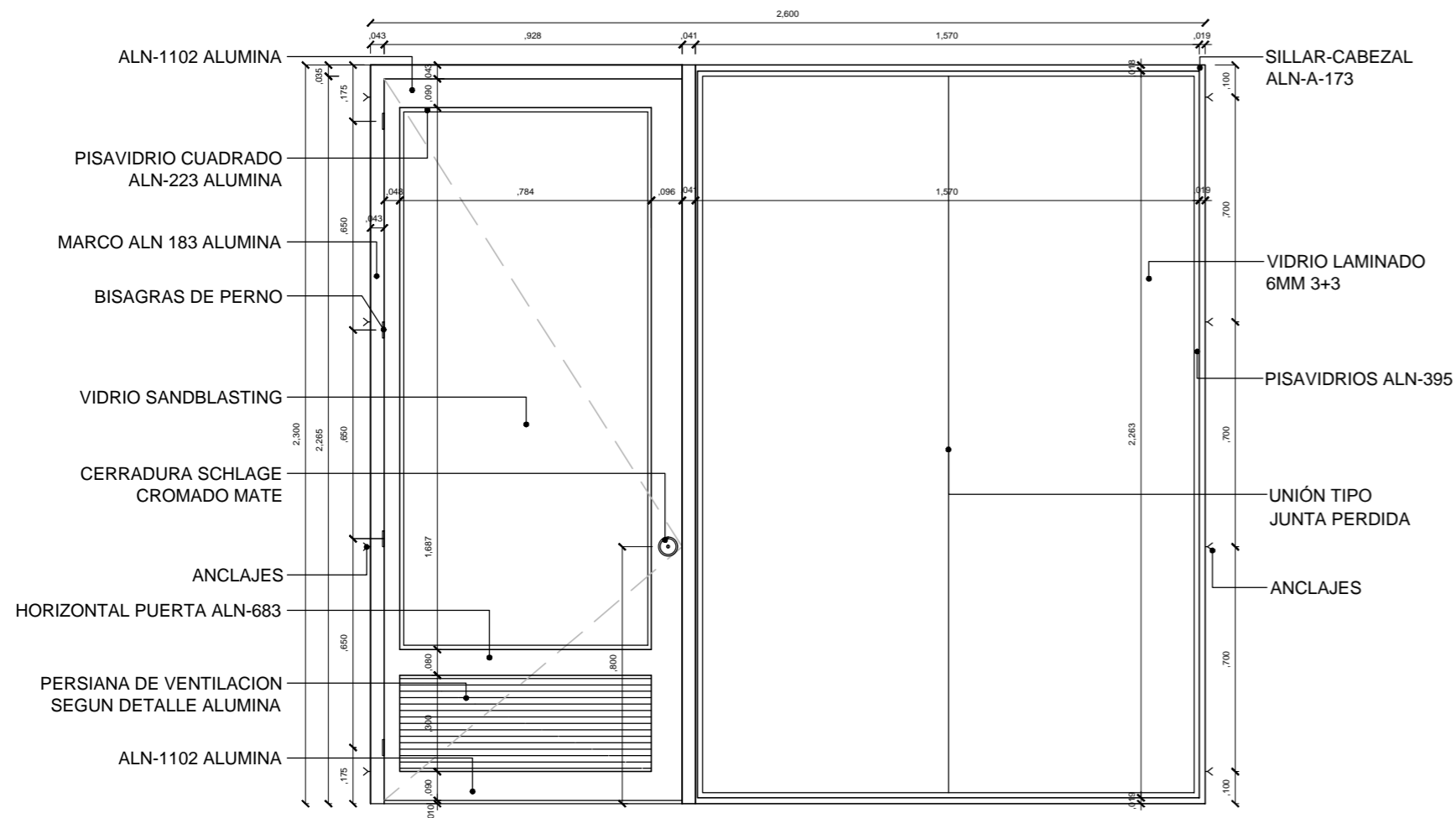
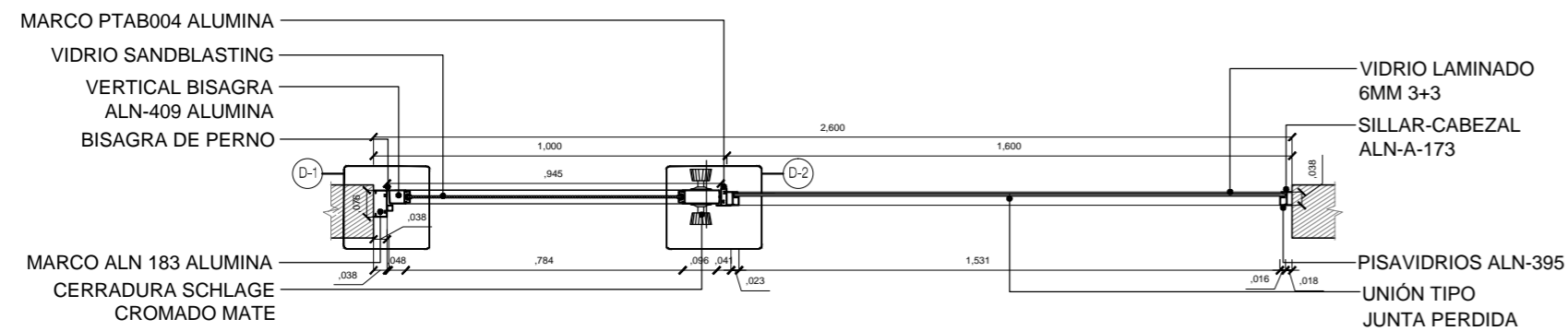
**SECCIÓN V1**

Escala: 1:10



**DETALLE 3**

Escala: 1:5



P-4 PUERTA VENTANA EN VIDRIO		ESPACIO	A	B	C	IZQUIERDA	DERECHA	CANTIDAD TOTAL
		ADMINISTRACIÓN	2.30	1.00	1.60	1		

**P-4**

PUERTA VENTANA EN ALUMINIO