

CENTRO DE ACOPIO



DISEÑADOR
avila
 arquitectura e ingeniería

CONTRATO N°: 0012011

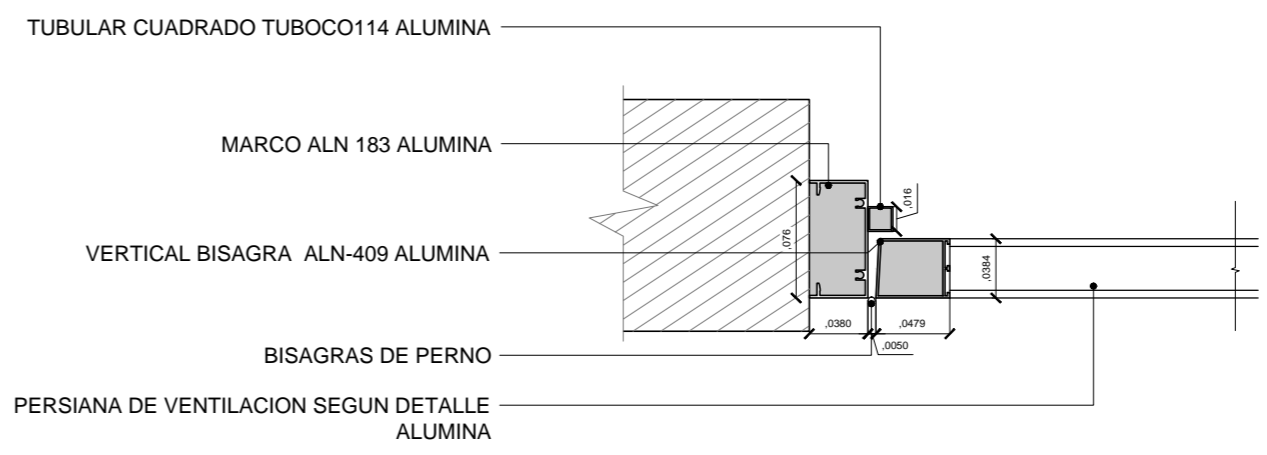
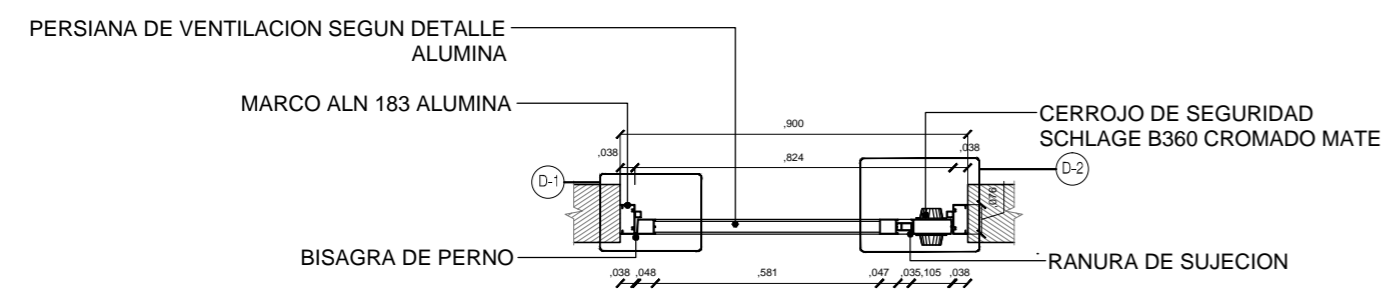
ESTUDIO DE SUELOS, ESTUDIOS Y DISEÑOS ARQUITECTONICOS, BIOMIMETICOS, ESTRUCTURALES, REDES HIDROSANITARIAS, ELECTRICAS, DE VOZ, DATOS, SEGURIDAD Y ESPECIALES PARA LA CONSTRUCCION DEL POLIDEPORTIVO Y GIMNASIO CUBIERTO, CONCHA ACUSTICA, BANCOS, VESTIBERES Y CAFETERIA DE LA ZONA DEPORTIVA DEL CAMPUS Y PARA LA CONSTRUCCION DEL CENTRO DE ACOPIO DEL CAMPUS NUEVA GRANADA EN CAJICA.

DIRECTOR DE PROYECTO:
 ARQ. ANTONIO R. AVILA CHASSAIGNE
 MATRICULA: PROF. # 25700-19224 CND.

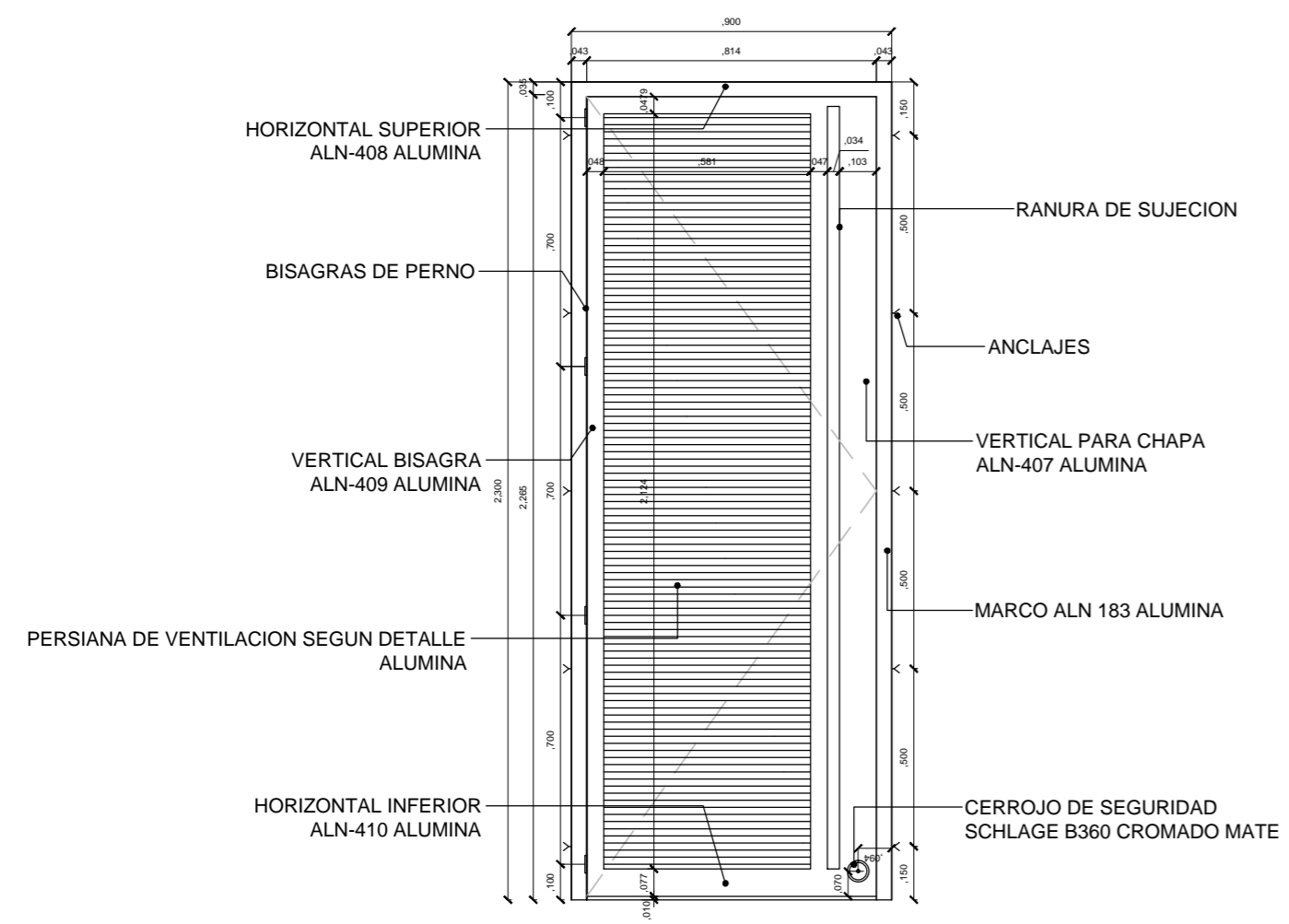
FIRMA:

DISEÑADOR DEL PROYECTO:
 ARQ. OMAR VACA RAMIREZ
 MATRICULA: PROF. # 25700-57854 CND.

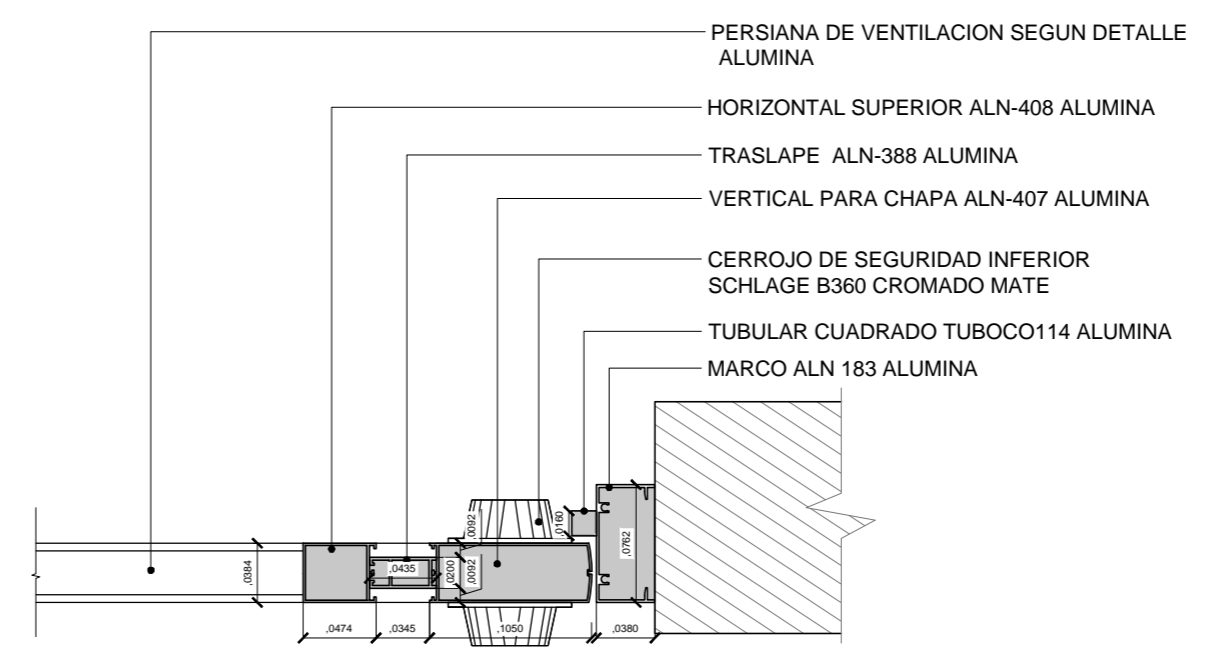
FIRMA:



DETALLE 1
Escala: 1:5



ALZADO P-3
Escala: 1:20



DETALLE 2
Escala: 1:5

COLABORADORES:
 ARQ. FRANKLIN GUERRERO BETANCUR

INTERVENTOR

CONTRATO N°:

REPRESENTANTE LEGAL:
 ARQ. MARIA TERESA VARONA ARCILA

FIRMA:

DIRECCIÓN DE PROYECTO
 DIRECTOR DE PROYECTO:
 Ing. EDGAR FERNANDO CASTIBLANCO RAMIREZ

FIRMA:

UNIVERSIDAD MILITAR NUEVA GRANADA
 REPRESENTANTE LEGAL:
 MG. EDUARDO HERRERA BERBEL

FIRMA:

CONTIENE:
 DETALLE DE PUERTA P-3

ESCALA: INDICADAS FECHA: 30/01/2012

Archivo: UM-04-DT-CUADRO DE PUERTAS.dwg
 NUMERO CONSECUTIVO: 04 DE 07

CODIFICACIÓN:
 CAMNUG-CDA-DT-PUERTAS

P-3 PUERTA EN ALUMINIO		ESPACIO	A	B	C	IZQUIERDA	DERECHA	CANTIDAD TOTAL
		COCINA	2.30	0.90	0.0	1		
BAÑOS	2.30	0.90	0.0	1			2	

P-3
 PUERTA EN ALUMINIO
 CON PERSIANA EN ALUMINIO

DP-04