

CENTRO DE ACOPIO

UNIVERSIDAD MILITAR
NUEVA GRANADA



CAMPUS NUEVA GRANADA

DISEÑADOR



CONTRATO N°: 0012011

ESTUDIO DE SUELOS, ESTUDIOS Y DISEÑOS ARQUITECTONICOS, BIOMÉTRICOS, ESTRUCTURALES, REDES HIDROSANITARIAS, ELECTRICAS, DE VOZ, DATOS, SEGURIDAD Y ESPECIALES PARA LA CONSTRUCCION DEL POLIDEPORTIVO Y GIMNASIO CUBIERTO, COCINA ACUSTICA, BAÑOS, VESTIARIOS Y CAFETERIA DE LA ZONA DEPORTIVA DEL CAMPUS Y PARA LA CONSTRUCCION DEL CENTRO DE ACOPIO DEL CAMPUS NUEVA GRANADA EN CAJICA.

DIRECTOR DE PROYECTO:
ARQ. ANTONIO R. AVILA CHASSAIGNE
MATRICULA: PROF. # 25700-19224 CND.

FIRMA:
DISEÑADOR DEL PROYECTO:
ARQ. OMAR VACA RAMIREZ
MATRICULA: PROF. # 25700-57854 CND.

FIRMA:

COLABORADORES:
ARQ. FRANKLIN GUERRERO BETANCUR

INTERVENTOR

CONTRATO N°:

REPRESENTANTE LEGAL:
ARQ. MARIA TERESA VARONA ARCILA

FIRMA:

DIRECCIÓN DE PROYECTO

DIRECTOR DE PROYECTO:
Ing. EDGAR FERNANDO CASTIBLANCO RAMÍREZ

FIRMA:

UNIVERSIDAD MILITAR NUEVA GRANADA

REPRESENTANTE LEGAL:
MG. EDUARDO HERRERA BERBEL

FIRMA:

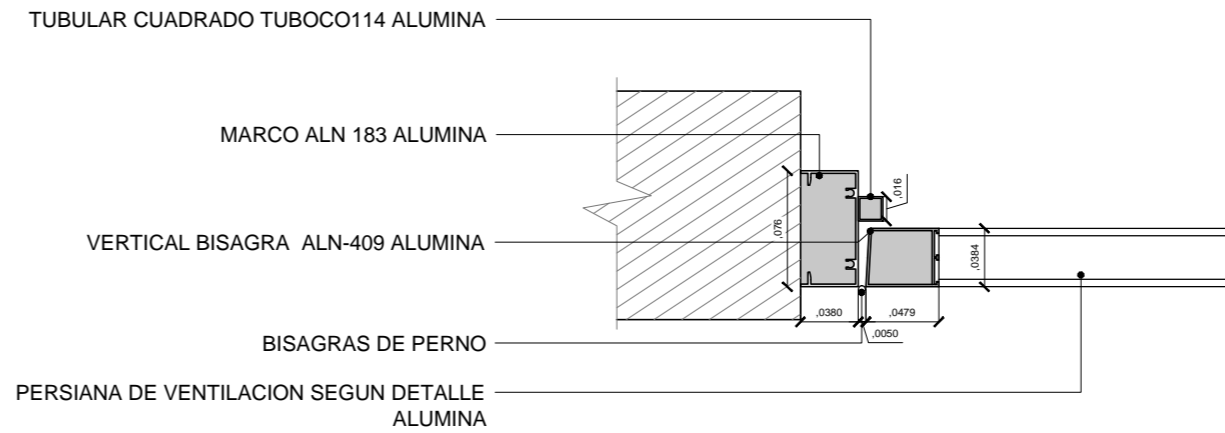
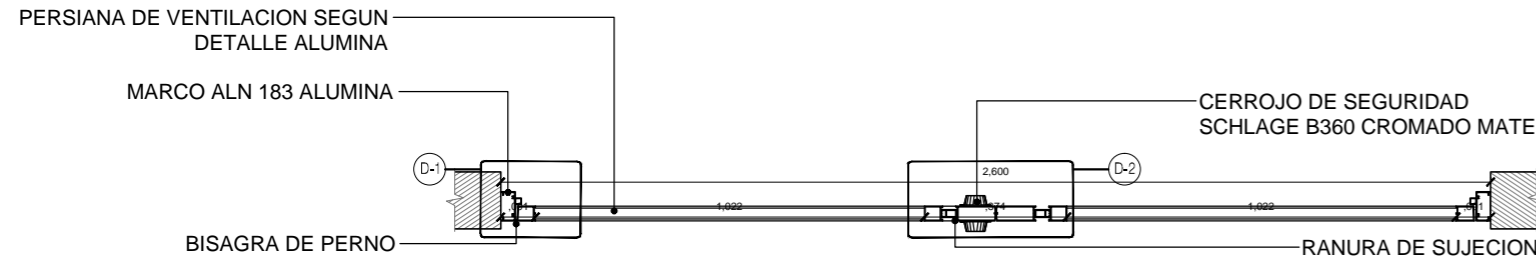
CONTIENE:
DETALLE DE PUERTA P-2

ESCALA: INDICADAS FECHA: 30/01/2012

Archivo: UM-04-DT-CUADRO DE PUERTAS.dwg
NUMERO CONSECUTIVO: 03 DE 07

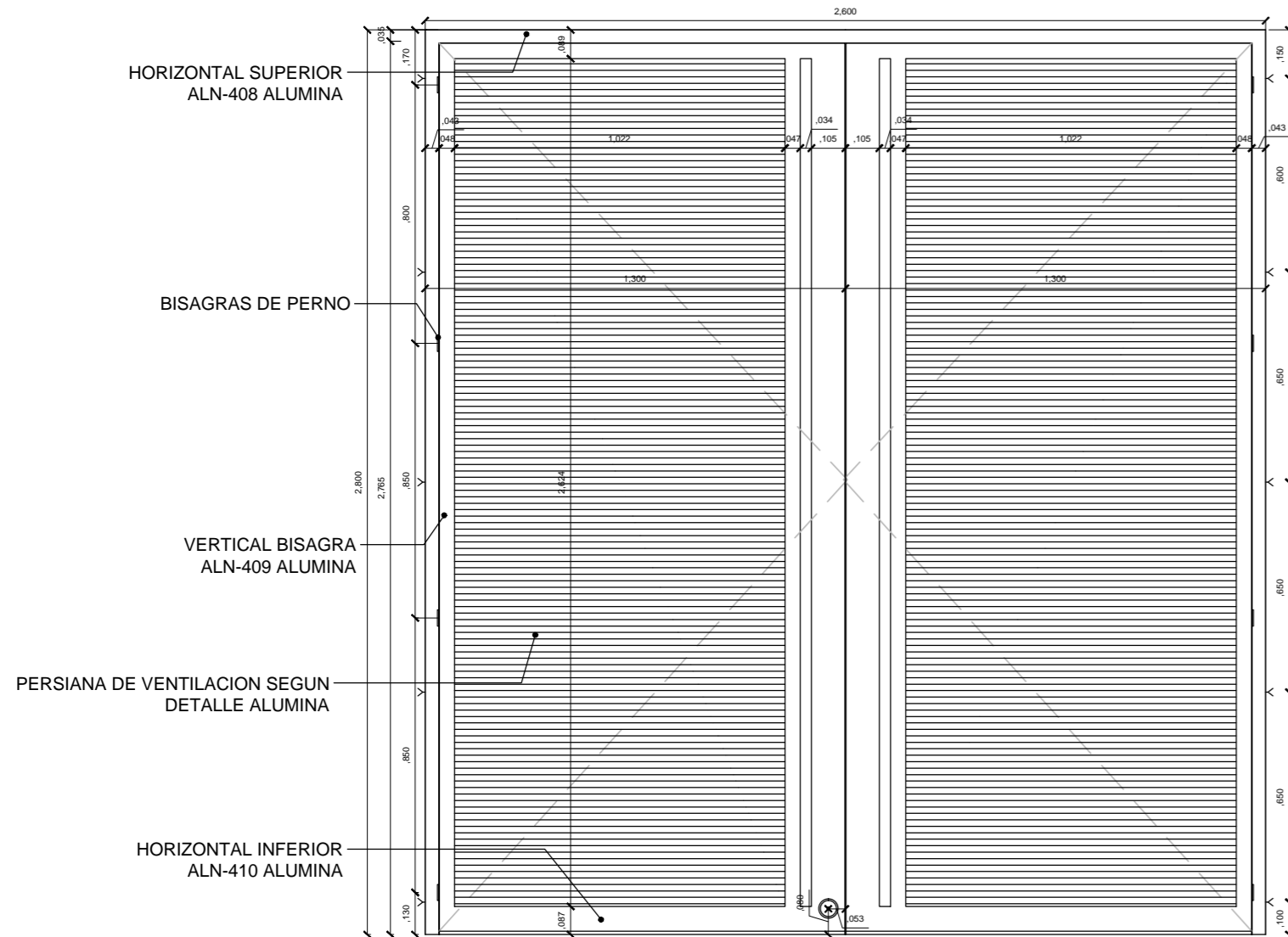
CODIFICACIÓN:
CAMNUG-CDA-DT-PUERTAS

DP-03



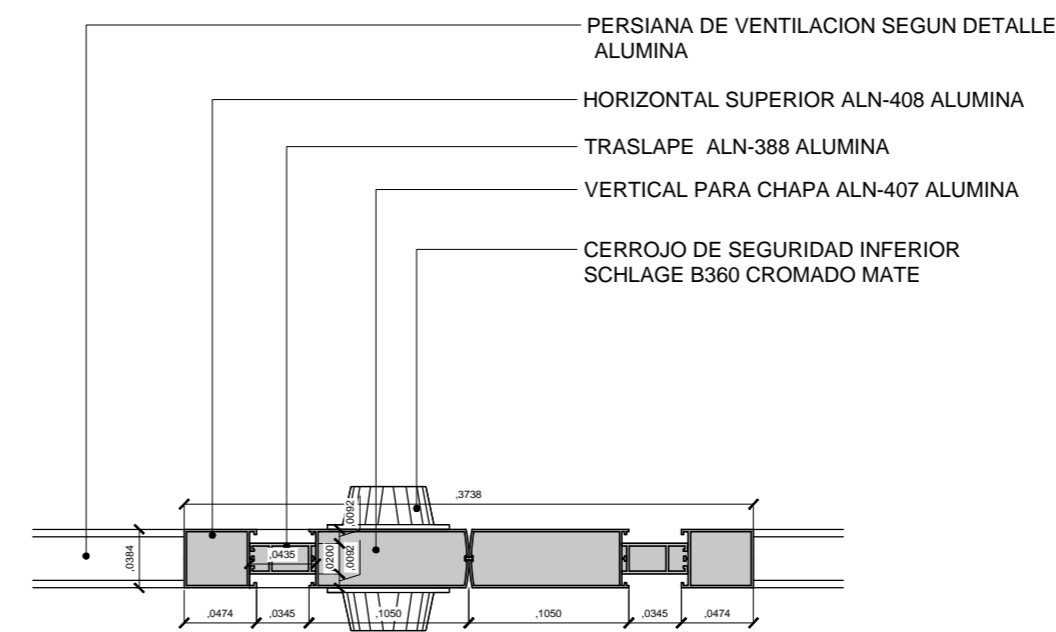
DETALLE 1

Escala: 1:5



ALZADO P-2

Escala: 1:20



DETALLE 2

Escala: 1:5

P-2 PUERTA DOBLE EN ALUMINIO CON PERSIANA		ESPACIO	A	B	C	IZQUIERDA	DERECHA	CANTIDAD TOTAL
		DEPÓSITOS RESIDUOS RECICLABLES	2.50	2.60	1.30	N/A	N/A	4

P-2

PUERTA DOBLE EN ALUMINIO
CON PERSIANA EN ALUMINIO