

# **ESPECIFICACIONES TÉCNICAS DE CONSTRUCCIÓN**



**SELECCIÓN DEL CONTRATISTA PARA REALIZAR LA  
CONSTRUCCION DE LA FACULTAD DE RELACIONES  
INTERNACIONALES Y ESTUDIOS ESTRATÉGICOS DEL  
CAMPUS NUEVA GRANADA EN CAJICÁ**

**ANEXO N° 7 DEL SOPORTE TÉCNICO**

## **1. ÁMBITO DE APLICACIÓN**

Las presentes especificaciones de construcción forman parte de los contratos celebrados por la Universidad Militar Nueva Granada para la construcción del Campus Universitario en Cajicá.

Las especificaciones particulares de construcción de cada proyecto prevalecen sobre las especificaciones generales y podrán modificarlas o complementarlas. Todos los trabajos que no estén cubiertos por otras especificaciones se ejecutarán conforme a las presentes especificaciones.

Todos los temas contemplados en las Especificaciones Generales, del presente documento, forman parte de todas y cada una de las especificaciones para las Redes Hidráulicas, Sanitarias y Drenajes.

## 2. ESPECIFICACIONES GENERALES PARA LA EJECUCIÓN DE OBRAS Y ACTIVIDADES EN LA UNIVERSIDAD MILITAR NUEVA GRANADA

- **ALCANCE**

Esta especificación define las condiciones generales que deben tenerse en cuenta para la ejecución de todas las obras y actividades relacionadas con la construcción de obras para la **UNIVERSIDAD MILITAR NUEVA GRANADA**.

- **CONDICIONES GENERALES**

Antes de iniciar los trabajos la **UNIVERSIDAD MILITAR NUEVA GRANADA** y el contratista deben firmar el Acta de Iniciación.

El interventor o la persona designada por la **UNIVERSIDAD MILITAR NUEVA GRANADA** no tiene autorización para exonerar al constructor de ninguna de sus obligaciones o deberes ni puede sin autorización escrita del gerente o su delegado, ordenar trabajo que implique variaciones de plazo o valor del contrato, ni efectuar ninguna modificación de la concepción del diseño de las obras principales. Todas las comunicaciones u órdenes del interventor deben ser expedidas o ratificadas por escrito.

El contratista recibirá los planos o esquemas que le suministre la **UNIVERSIDAD MILITAR NUEVA GRANADA** y en estos se basará para la ejecución de los trabajos. Cualquier trabajo hecho antes de la entrega de los planos será a riesgo del contratista. La **UNIVERSIDAD MILITAR NUEVA GRANADA** tendrá derecho de hacer todos los cambios en el diseño que sean necesarios. La entrega por parte de la **UNIVERSIDAD MILITAR NUEVA GRANADA** de estos cambios no releva al Contratista de la obligación que tiene de cumplir con todo lo indicado en los planos, especificaciones, normas técnicas o instrucciones de la **UNIVERSIDAD MILITAR NUEVA GRANADA**, ni de su responsabilidad en la ejecución de las obras.

El Contratista será, desde el comienzo hasta la finalización y aceptación de la Obra por parte de la **UNIVERSIDAD MILITAR NUEVA GRANADA**, el único y absoluto responsable de la protección de la Obra y los materiales localizados en los sitios para ser incorporados a los trabajos y de todos los elementos suministrados por la **UNIVERSIDAD MILITAR NUEVA GRANADA** para su uso en conexión con la obra. Si sucediera cualquier daño o pérdida a la Obra o a otros elementos por cualquier causa, el Contratista deberá reparar dicho daño o pérdida de tal manera que, al terminar el trabajo, la Obra o los elementos estén en buenas condiciones y de conformidad con lo exigido en el Contrato. El Contratista será responsable por cualquier daño ocasionado a la Obra en el curso de las operaciones realizadas por él, con el propósito de reparar o reemplazar antes o después de la finalización de los trabajos o del Contrato, obras defectuosas o que no estén de acuerdo con lo especificado en el Contrato.

El Contratista deberá suministrar la mano de obra, materiales, equipos y demás elementos necesarios para realizar las actividades inherentes a la labor que se va a ejecutar. Es responsabilidad del Contratista proporcionar las instalaciones provisionales y

la organización y dirección requeridas para realizar la obra dentro de los plazos convenidos y de acuerdo con los planos, estas especificaciones, normas técnicas y las instrucciones de la **UNIVERSIDAD MILITAR NUEVA GRANADA**.

El Contratista adelantará los trabajos con el cuidado necesario para reducir al mínimo los daños y obstrucciones en vías, propiedades públicas o privadas y servicios públicos y/o privados, y tomará las debidas precauciones para garantizar su estabilidad.

El Contratista debe cumplir con todas las disposiciones que sobre seguridad social se hayan emanado del Ministerio de Trabajo y Seguridad Social de Colombia. El Contratista debe tener especial cuidado para salvaguardar la integridad física de sus trabajadores y del público directa e indirectamente afectado.

El Contratista deberá gestionar anticipadamente los permisos y licencias que requiera para excavación, de cierre de vías y/o corte de servicios. Los correspondientes gastos de gestión, derechos, licencias y consumo de servicios públicos, correrán por cuenta exclusiva del Contratista y deberán tenerse en cuenta dentro del presupuesto de la obra.

El Contratista deberá estudiar y conocer cuidadosamente todo lo concerniente a la naturaleza del trabajo y a los sitios del mismo, las condiciones generales y locales, y las relacionadas con el transporte, disposición, manejo y almacenamiento de materiales.

- **IMPACTO URBANO Y SEGURIDAD INDUSTRIAL**

Para la ejecución de cualquier obra con la **UNIVERSIDAD MILITAR NUEVA GRANADA** deben tenerse en cuenta las consideraciones indicadas por la **UNIVERSIDAD MILITAR NUEVA GRANADA** y la legislación vigente.

- **PATENTES**

El constructor es el único responsable del uso de patentes, marcas registradas y derechos reservados ya sea de equipo, dispositivos, materiales, procedimientos u otros que no hayan sido entregadas por la **UNIVERSIDAD MILITAR NUEVA GRANADA**. La **UNIVERSIDAD MILITAR NUEVA GRANADA** no pagará ningún costo generado por este concepto.

- **HALLAZGOS**

Si durante la ejecución de las obras se encuentran objetos arqueológicos, paleontológicos, minerales de interés comercial o científico u objetos de interés histórico o valores: como el caso de ruinas prehistóricas, sitios de asentamientos indígenas o de época colonial, reliquias, fósiles, meteoritos y otros valores; el constructor debe tomar de inmediato las medidas para suspender transitoriamente los trabajos en el sitio afectado y notificar a la **UNIVERSIDAD MILITAR NUEVA GRANADA** y a la autoridad que tenga a cargo la responsabilidad de investigar y evaluar dichos hallazgos y seguir las instrucciones dadas por la **UNIVERSIDAD MILITAR NUEVA GRANADA**. Además, el constructor debe, cuando lo pida la **UNIVERSIDAD MILITAR NUEVA GRANADA**, colocar un equipo permanente de vigilancia mientras se reciben indicaciones precisas sobre su manejo.

Cuando la investigación y evaluación de los hallazgos arqueológicos, paleontológicos y de minerales de interés comercial o científico retrase el avance de la obra, la **UNIVERSIDAD MILITAR NUEVA GRANADA** y el Contratista deben efectuar los ajustes en el programa de trabajo.

- **PROGRAMACIÓN**

Antes de iniciar las actividades, el Contratista debe presentar para aprobación por parte de la **UNIVERSIDAD MILITAR NUEVA GRANADA** el programa detallado de ejecución de la obra y métodos constructivos. Este programa deberá cumplir con los requisitos establecidos en las normas de la **UNIVERSIDAD MILITAR NUEVA GRANADA** relacionadas con la programación y control de proyectos y debe ser aprobado por la **UNIVERSIDAD MILITAR NUEVA GRANADA**.

- **EQUIPOS Y VEHÍCULOS**

El constructor debe tener los vehículos y equipos adecuados para las características y magnitud de las obras y en la cantidad requerida, que garanticen su ejecución de acuerdo con los planos, especificaciones de construcción, programas y plazos. Además, debe mantenerlos en condiciones óptimas para los trabajos a realizar.

La calidad de los equipos o los daños que puedan sufrir, no eximen el cumplimiento de sus obligaciones. La **UNIVERSIDAD MILITAR NUEVA GRANADA** se reserva el derecho de exigir el reemplazo o reparación de equipos inadecuados o ineficientes o que no se ajusten a los requerimientos de seguridad o sean obstáculo para cumplir con el proyecto. La operación de los equipos no debe presentar emisiones de sustancias nocivas que sobrepasen los límites permisibles de contaminación, según las normas ambientales vigentes.

- **MATERIALES**

Los materiales suministrados y demás elementos que el constructor emplee en las obras deben ser de primera calidad, cumplir con las indicaciones de la **UNIVERSIDAD MILITAR NUEVA GRANADA** u otras normas nacionales o internacionales aprobadas por la **UNIVERSIDAD MILITAR NUEVA GRANADA**, deben estar de acuerdo con el objeto que se les destinan y pueden ser rechazados cuando no cumplan con los requisitos de calidad aprobados por la **UNIVERSIDAD MILITAR NUEVA GRANADA**. La aprobación de los materiales, no exonera la responsabilidad del Contratista por la calidad de la obra.

Como condición de recibo para el pago de cualquier actividad que requiera suministro de materiales, el Contratista debe presentar el Certificado de Conformidad por parte de la **UNIVERSIDAD MILITAR NUEVA GRANADA** de acuerdo con los Criterios para la evaluación de la conformidad de los productos que adquiere la **UNIVERSIDAD MILITAR NUEVA GRANADA**. La **UNIVERSIDAD MILITAR NUEVA GRANADA** exigirá solamente un certificado de conformidad por producto suministrado.

Si por alguna causa los materiales no cumplen con los requisitos de calidad exigidos, la **UNIVERSIDAD MILITAR NUEVA GRANADA** podrá exigir el retiro y/o demolición de la parte de la obra que se haya trabajado con este tipo de materiales y podrá suspender la obra hasta que el Contratista reemplace los materiales otros que cumplan con los

requisitos exigidos por la **UNIVERSIDAD MILITAR NUEVA GRANADA** y entregue el certificado de conformidad.

- **CONTROL E INSPECCIÓN DE LOS TRABAJOS**

El Contratista será responsable de la preparación y suministro de toda la información pertinente a materiales y elementos que se requieran para la construcción de las obras civiles, el suministro y la instalación y montaje de equipos, accesorios y elementos. Esta información se pondrá a disposición de la **UNIVERSIDAD MILITAR NUEVA GRANADA**, con anterioridad a la instalación.

La **UNIVERSIDAD MILITAR NUEVA GRANADA** inspeccionará y verificará los materiales, la calidad de la mano de obra, los equipos empleados, los métodos constructivos, de instalación o de montaje verificará que los trabajos se ejecuten de acuerdo con los planos, especificaciones, normas técnicas y con las recomendaciones de la **UNIVERSIDAD MILITAR NUEVA GRANADA** y los fabricantes de los equipos.

En caso de presentarse discrepancias se resolverá de acuerdo con el siguiente orden de prioridad: contrato, términos de referencia, planos, especificaciones, normas técnicas e instrucciones de la **UNIVERSIDAD MILITAR NUEVA GRANADA**.

El Contratista proveerá en todo tiempo herramientas, plataformas y cualquier equipo que sea requerido para inspección de los trabajos por parte de la **UNIVERSIDAD MILITAR NUEVA GRANADA**.

No se pagará ninguna obra construida por error del Contratista, ni trabajo alguno que sea necesario llevar a cabo para corregir errores, ni ninguna obra que no haya sido aprobada previamente por la **UNIVERSIDAD MILITAR NUEVA GRANADA**.

Ninguna inspección, medida o acción, por parte de la **UNIVERSIDAD MILITAR NUEVA GRANADA** releva al Contratista de sus obligaciones contractuales.

El Contratista está obligado a dar a la **UNIVERSIDAD MILITAR NUEVA GRANADA** aviso oportuno y con suficiente anticipación sobre la realización de las pruebas o prácticas de inspección exigidas por la **UNIVERSIDAD MILITAR NUEVA GRANADA**.

El Contratista suministrará toda la mano de obra y los materiales necesarios para hacer las pruebas exigidas en las normas de la **UNIVERSIDAD MILITAR NUEVA GRANADA** y reparará por su cuenta, cualquier daño que resulte de ellas.

- **DAÑOS**

Si el trabajo se hace adecuadamente conforme a las normas y planos del proyecto e indicaciones de la **UNIVERSIDAD MILITAR NUEVA GRANADA** y se presentan daños causados por eventos no imputables al contratista, si la **UNIVERSIDAD MILITAR NUEVA GRANADA** ordena correcciones, el constructor debe efectuarlas y el costo es asumido por la **UNIVERSIDAD MILITAR NUEVA GRANADA**.

Las siguientes actividades serán responsabilidad del Contratista y este deberá repararlas por su cuenta y costo:

- Daños que se ocasionen a las personas, animales, vehículos, en redes de servicios públicos, andenes, separadores, pavimentos, edificaciones como: edificios, puentes, obras de arte y demás estructuras vecinas al proyecto, los cultivos, recursos naturales y otras propiedades, por causas imputables al constructor.
- Toda obra adicional que haga el constructor, por negligencia, conveniencia, para la operación de sus equipos o por fuera de los límites definidos en los planos.
- Cualquier daño posterior a la ejecución de las obras, causado por negligencia del constructor.
- Las irregularidades que excedan las tolerancias exigidas en los planos, especificaciones, normas técnicas o indicaciones de la **UNIVERSIDAD MILITAR NUEVA GRANADA**.

- **CONDICIONES DE RECIBO**

a) Entrega a la **UNIVERSIDAD MILITAR NUEVA GRANADA** del certificado de conformidad con la norma de la **UNIVERSIDAD MILITAR NUEVA GRANADA** o la norma técnica correspondiente de los materiales requeridos para la ejecución de la obra; para ello debe tener en cuenta las indicaciones de la **UNIVERSIDAD MILITAR NUEVA GRANADA** para la evaluación de la conformidad de los productos que adquiere la **UNIVERSIDAD MILITAR NUEVA GRANADA**".

b) Reparación de todas las obras generadas por causas imputables al contratista en las mismas o mejores condiciones a las encontradas inicialmente.

- **MEDIDA Y TOLERANCIAS**

La medida para pago de las actividades relacionadas con los hallazgos arqueológicos, paleontológicos, minerales de interés comercial o científico u objetos de interés histórico o valores será el valor pactado con el Contratista teniendo en cuenta las condiciones particulares de la obra.

- **PAGO**

### **ACTIVIDADES QUE NO TIENEN MEDIDA NI PAGO POR SEPARADO**

No habrá medida ni pago por separado por la realización de los siguientes trabajos, sus costos deben estar incluidos en los precios unitarios de los ítems correspondientes:

a) Uso de patentes, marcas registradas y derechos reservados ya sea de equipo, dispositivos, materiales, procedimientos u otros que no hayan sido entregadas por la **UNIVERSIDAD MILITAR NUEVA GRANADA**.

b) Elaboración del programa de obra y métodos constructivos.

c) Los equipos y vehículos requeridos para el desarrollo de la obra.

d) Reparaciones, demoras y obras adicionales ocasionadas por el uso en la obra de materiales que no cumplen con los requisitos de calidad exigidos.

e) Daños ocasionados en las obras por causas imputables al contratista.

f) Permisos y licencias que se requieran. Los gastos de gestión, derechos, licencias y consumo de servicios públicos, correrán por cuenta exclusiva del Contratista y deberán tenerse en cuenta dentro del presupuesto de la obra.

g) Los costos relacionados con materiales, instalación y mantenimiento de campamentos de las obras no se pagarán por separado y se deberán incluir dentro de los costos administrativos.

h) Los costos de comisión de topografía no se pagarán por separado, deberán incluirse dentro de los costos administrativos.



### 3. DOCUMENTOS

- **NORMAS DE ENSAYO**

En todo lo relacionado con ensayos de materiales, regirán en primer lugar las normas respectivas de la **UNIVERSIDAD MILITAR NUEVA GRANADA**; para los ensayos no cubiertos por éstas, se aplicarán las normas más recientes de la A.A.S.H.T.O. (American Association of State Highways and Transportation Officials); la A.S.T.M. ( American Society of Testing and Materials) ; las normas NLT del Centro del Estudio de Carreteras de España; las normas IRAM (Instituto Argentino de Racionalización de Materiales); las normas MELC (Método de Ensayo de Laboratorio Central - Ministerio de Obras Públicas, Transporte y Medio Ambiente de España) , la NSR 10 (Normal Colombiana Sismoresistente) y las normas del ICONTEC (Instituto Colombiano de Normas Técnicas) aquí citadas.

- **DOCUMENTOS INFORMATIVOS**

Los datos sobre sondeos, procedencia de materiales, ensayos, condiciones locales, diagramas de movimientos de tierras, programación, condiciones climáticas, análisis de precios, presupuestos y, en general, el resultado de los estudios, son documentos informativos; en consecuencia, deben aceptarse tan sólo como complementos de la información que el Constructor debe adquirir directamente y con sus propios medios.

Por tanto, el Constructor será responsable de los errores que se puedan derivar de su defecto o negligencia en la consecución de todos los datos que afectan al Contrato, al planeamiento y a la ejecución de las obras.

- **CONTRADICCIONES EN DOCUMENTOS**

En caso de contradicciones entre los Planos y las Especificaciones Particulares de Construcción, prevalece lo prescrito en éstas últimas. En todo caso, ambos documentos prevalecerán sobre las Especificaciones Generales. Lo mencionado en las Especificaciones Particulares y omitido en los planos, o viceversa, habrá de ser ejecutado como si estuviese expuesto en ambos documentos siempre que, a juicio del Interventor, quede suficientemente definida la unidad de obra correspondiente, y ésta tenga precio en el Contrato.

En todo caso, las contradicciones, omisiones o errores que adviertan en estos documentos el Interventor o el Constructor, deberán informarse por escrito al Supervisor del Proyecto.

#### **4. ASPECTOS DE SALUBRIDAD Y AMBIENTALES**

- **PROGRAMA DE SALUD OCUPACIONAL**

El Constructor, además de la obligación de establecer y ejecutar en forma permanente el programa de salud ocupacional según lo establecido en las normas vigentes sobre la materia.

El Constructor será responsable de los perjuicios ocasionados por la falta de medidas de salubridad en su ambiente de trabajo.

- **ASPECTO AMBIENTAL**

El Constructor se obliga a ejecutar las obras de acuerdo con las disposiciones legales vigentes sobre el medio ambiente, las normas especiales para el trámite y obtención de las autorizaciones y permisos específicos otorgados por autoridad competente para el uso y aprovechamiento de los recursos naturales y, especialmente, los requerimientos de la licencia ambiental del proyecto, con su respectivo plan de manejo.

Los permisos, autorizaciones y concesiones de carácter ambiental, en proyectos que no requieran de licencia ambiental, serán obtenidos por el Constructor, quien será responsable de su manejo y utilización, así como de los costos que demande su obtención.

En los proyectos que requieran licencia ambiental, el estudio de impacto ambiental llevará implícitos los permisos, autorizaciones y concesiones de carácter ambiental, cuya obtención corresponderá a la **UNIVERSIDAD MILITAR NUEVA GRANADA**, acción que no exime al Constructor de su utilización y aprovechamiento.

- **DISPOSICIONES SANITARIAS**

El Constructor deberá proporcionar y mantener en satisfactorias condiciones sanitarias y de limpieza todas las áreas de sus campamentos, cumpliendo con los requisitos y reglamentos vigentes de sanidad pública y protección del medio ambiente.

## 5. RESPONSABILIDADES ESPECIALES DEL CONSTRUCTOR

### • ASEGURAMIENTO DE CALIDAD

El Constructor deberá incluir dentro de su organización administrativa el diseño e implantación de un modelo de aseguramiento de la calidad. Para cumplir con este requisito, se utilizará la norma NTC-ISO9002 vigente o aquella que la reemplace o complemente y se encuentre vigente en el momento de adelantar los trabajos.

La responsabilidad por la calidad de la obra es única y exclusivamente del Constructor y cualquier supervisión, revisión, comprobación o inspección que realice la **UNIVERSIDAD MILITAR NUEVA GRANADA** o sus representantes se hará para verificar su cumplimiento, y no exime al Constructor de su obligación sobre la calidad de las obras objeto del contrato.

### • AUTOCONTROL

El Constructor deberá contar con un laboratorio de campo, controlado por personal calificado e idóneo para tal labor, previamente aprobado por el Interventor, que le permita realizar las pruebas de control de calidad exigidas por las presentes especificaciones.

Cuando la **UNIVERSIDAD MILITAR NUEVA GRANADA** ordene al Constructor realizar algunas pruebas que no estuvieren contempladas en las especificaciones, con el fin de verificar si algún trabajo tiene defectos, y la prueba revelare que los tiene, el costo de éstas será a cargo del Constructor.

### • PERMISOS Y LICENCIAS

El Constructor deberá obtener todos los permisos y licencias que le correspondan y pagar todos los impuestos y derechos de los que no esté exonerado.

### • PATENTES Y REGALIAS

El Constructor es el único responsable del uso y pago de regalías, y cualquier costo relacionado con el uso de patentes, marcas registradas y derechos reservados ya sea de equipo, dispositivos, materiales, procedimientos u otros, deberá estar incluido en los precios de los ítem contractuales, ya que por estos conceptos la **UNIVERSIDAD MILITAR NUEVA GRANADA** no le reconocerá ningún pago.

### • RESPONSABILIDAD POR DAÑOS Y RECLAMOS

El Constructor, en su condición de patrono único, deberá cumplir con todas las disposiciones del Código Sustantivo del Trabajo, demás leyes del país y documentos contractuales y dejar a salvo a la **UNIVERSIDAD MILITAR NUEVA GRANADA**, de

cualquier juicio, demanda o reclamo por cualquier daño o perjuicio que ocasione a cualquier persona o propiedad durante la ejecución de la obra contratada.

Los daños que se ocasionen en redes de servicios públicos, andenes, separadores, pavimentos, edificaciones, puentes, obras de arte, y demás estructuras vecinas al Campus Universitario, por causas imputables al Constructor debido a la operación de sus equipos en las obras o en la vía pública, serán reparados por su cuenta y a costa suya.

El transporte de equipos, de materiales de excavaciones, materiales pétreos y demás materiales provenientes de los trabajos o con destino a las obras, se hará por las rutas aprobadas por el Interventor, sin interrupción del tránsito normal. El Constructor tendrá en cuenta las disposiciones sobre tránsito automotor emanadas por las autoridades competentes.

- **USO DE EXPLOSIVOS**

El uso de explosivos será permitido únicamente con la aprobación por escrito del Interventor, previa presentación de la información técnica que éste solicite. Antes de realizar cualquier voladura se deberán tomar todas las precauciones necesarias para la protección de las personas, vehículos, tuberías y cualquier otra estructura adyacente al sitio de las voladuras.

El Constructor deberá tener en cuenta las disposiciones legales vigentes para la adquisición, transporte, almacenamiento y uso de los explosivos e implementos relacionados.

El Constructor podrá utilizar explosivos especiales de fracturación si demuestra, a satisfacción de la **UNIVERSIDAD MILITAR NUEVA GRANADA**, que con su empleo no causará daños a estructuras existentes ni afectará el terreno que debe permanecer inalterado. En ningún caso se permitirá que los fulminantes, espoletas y detonadores de cualquier clase se almacenen, transporten o conserven en los mismos sitios que la dinamita u otros explosivos. La localización y el diseño de los polvorines, los métodos de transportar los explosivos y, en general, las precauciones que se tomen para prevenir accidentes, estarán sujetos a la aprobación del Interventor, pero esta aprobación no exime al Constructor de su responsabilidad por tales accidentes. Cualquier daño resultante de las operaciones de voladura deberá ser reparado por el Constructor a su costa y a satisfacción de la **UNIVERSIDAD MILITAR NUEVA GRANADA**.

El personal que intervenga en la manipulación y empleo de explosivos deberá ser de reconocida práctica y pericia en estos menesteres, y reunirá condiciones adecuadas en relación con la responsabilidad que corresponda a estas operaciones.

El Constructor suministrará y colocará las señales necesarias para advertir al público de su trabajo con explosivos. Su ubicación y estado de conservación garantizarán, en todo momento, su perfecta visibilidad.

En todo caso, el Constructor cuidará especialmente de no poner en peligro vidas o propiedades y será responsable de los daños que se deriven del empleo de explosivos durante la ejecución de las obras.

## 6. SUPERVISIÓN

- **VIGILANCIA DE LOS TRABAJOS**

La coordinación y vigilancia de la ejecución y cumplimiento del contrato serán ejercidas por un Interventor, quien representará a la **UNIVERSIDAD MILITAR NUEVA GRANADA** ante el Constructor. El Interventor está autorizado para impartir instrucciones u órdenes al Constructor sobre asuntos de responsabilidad de éste, revisar los libros de contabilidad y exigirle la información que considere necesaria y el Constructor estará obligado a suministrarla dentro de los términos del contrato, excepto lo que expresamente se estipule. El Interventor no tendrá autorización para exonerar al Constructor de ninguna de sus obligaciones o deberes contractuales. Tampoco podrá, sin autorización escrita previa de la **UNIVERSIDAD MILITAR NUEVA GRANADA**, ordenar trabajo alguno que traiga consigo variaciones en el plazo o en el valor del contrato, ni efectuar ninguna modificación de la concepción del diseño de las obras principales. Todas las comunicaciones u órdenes del Interventor serán expedidas o ratificadas por escrito.

- **REUNIONES DE EVALUACIÓN**

Mensualmente o cada vez que se estime conveniente, se deberán celebrar reuniones con participación del director de la obra, el ingeniero residente de la obra, el director de la Interventoría, el ingeniero residente de la Interventoría y el supervisor de la **UNIVERSIDAD MILITAR NUEVA GRANADA**, con el fin de analizar los diferentes aspectos técnicos y administrativos relacionados con el proyecto, sin perjuicio de que participen otros funcionarios de las diferentes áreas de la **UNIVERSIDAD MILITAR NUEVA GRANADA**. En caso de que se requiera Interventoría ambiental, ésta participará en las reuniones, a través de su director. De cada una de estas reuniones se levantará un acta, la cual será mantenida en custodia por el supervisor.

- **ACCESO A LA ZONA DE LAS OBRAS**

Los representantes y empleados autorizados de la **UNIVERSIDAD MILITAR NUEVA GRANADA**, tendrán acceso permanente al lugar de los trabajos, a las fábricas en donde estén en elaboración o vayan a fabricarse los materiales que se utilizarán en la obra, y a los laboratorios donde se realicen ensayos a las muestras tomadas y a los materiales utilizados en la construcción. Para tal fin, el Constructor deberá proporcionar los medios necesarios y arreglos con los fabricantes para facilitar la inspección de los procedimientos de elaboración y productos finales para su incorporación en las obras.

## 7. DESARROLLO DE LOS TRABAJOS

- **SEÑALIZACION DE LA ZONA DE LAS OBRAS**

Desde la orden de iniciación y entrega de la zona de las obras al Constructor y hasta la entrega definitiva de las obras a la **UNIVERSIDAD MILITAR NUEVA GRANADA**, el Constructor está en la obligación de señalizar y mantener el tránsito en el sector contratado como prevención de riesgos a los usuarios y personal que trabaja en la vía en construcción, de acuerdo con las estipulaciones y especificaciones vigentes sobre la materia. Desde tal momento, el Constructor es el único responsable de la señalización y el mantenimiento del tránsito en el sector objeto del contrato.

El Constructor deberá, así mismo, señalizar adecuadamente los sitios de almacenamiento de los materiales por utilizar en los diferentes procesos constructivos.

- **EQUIPOS**

El Constructor deberá mantener en los sitios de las obras los equipos adecuados a las características y magnitud de las obras y en la cantidad requerida, de manera que se garantice su ejecución de acuerdo con los planos, especificaciones de construcción, programas de trabajo y dentro de los plazos previstos. El Constructor deberá mantener los equipos de construcción en óptimas condiciones, con el objeto de evitar demoras o interrupciones debidas a daños en los mismos. La mala calidad de los equipos o los daños que ellos puedan sufrir, no serán causal que exima al Constructor del cumplimiento de sus obligaciones. La **UNIVERSIDAD MILITAR NUEVA GRANADA** se reserva el derecho de exigir el reemplazo o reparación, por cuenta del Constructor, de aquellos equipos que a su juicio sean inadecuados o ineficientes o que por sus características no se ajusten a los requerimientos de seguridad o sean un obstáculo para el cumplimiento de lo estipulado en los documentos del contrato.

Las condiciones de operación de los equipos deberán ser tales, que no se presenten emisiones de sustancias nocivas que sobrepasen los límites permisibles de contaminación de los recursos naturales, de acuerdo con las disposiciones ambientales vigentes.

Los equipos deberán tener los dispositivos de señalización necesarios para prevenir accidentes de trabajo.

- **PLANIFICACIÓN DE LOS TRABAJOS**

En la planificación de los trabajos se deberán considerar las recomendaciones establecidas en los estudios técnicos y ambientales del proyecto. El Constructor organizará los trabajos en tal forma que los procedimientos aplicados sean compatibles con los requerimientos técnicos necesarios, las medidas de manejo ambiental establecidas en el plan de manejo ambiental del proyecto, los requerimientos establecidos en la licencia ambiental y los permisos, autorizaciones y concesiones de carácter ambiental y administrativo y demás normas nacionales y regionales aplicables al desarrollo del proyecto.

Los trabajos se deberán ejecutar de manera que no causen molestias a personas, ni daños a estructuras, servicios públicos, cultivos y otras propiedades cuya destrucción o menoscabo no estén previstos en los planos, ni sean necesarios para la construcción de las obras. Igualmente, se minimizará, de acuerdo con las medidas de manejo ambiental y los requerimientos establecidos por las autoridades ambientales, las afectaciones sobre recursos naturales y la calidad ambiental del área de influencia de los trabajos.

El avance físico de las obras en el tiempo deberá ajustarse al programa de trabajo aprobado, de tal manera que permita el desarrollo armónico de las etapas constructivas siguientes a la que se esté ejecutando.

Cualquier contravención a los preceptos anteriores será de responsabilidad del Constructor. Por esta causa, el Interventor podrá ordenar la modificación de procedimientos o la suspensión de los trabajos.

- **TRABAJOS NOCTURNOS**

Los trabajos nocturnos deberán ser previamente autorizados por el Interventor y realizados solamente en las unidades de obra que él indique. El Constructor deberá instalar equipos de iluminación de tipo e intensidad satisfactorios para el Interventor, y mantenerlos en perfecto estado mientras duren los trabajos nocturnos y tomar las medidas del caso para evitar cualquier tipo de accidente tanto al personal vinculado al proyecto como a los usuarios de la vía.

- **LIMPIEZA DEL SITIO DE LOS TRABAJOS**

A la terminación de cada obra, el Constructor deberá retirar del sitio de los trabajos todo el equipo de construcción, los materiales sobrantes, escombros y obras temporales de toda clase, dejando la totalidad de la obra y el sitio de los trabajos en un estado de limpieza satisfactorio para el Interventor. No habrá pago separado por concepto de dichas actividades.

- **DISPOSICIÓN DE DESECHOS Y SOBRANTES**

El Constructor deberá disponer mediante procedimientos adecuados, todos los desechos, escombros, sobrantes y demás residuos provenientes de los trabajos necesarios para la ejecución de las obras, en los sitios indicados en los documentos del proyecto o autorizados por la **UNIVERSIDAD MILITAR NUEVA GRANADA**.

- **MATERIALES**

Los materiales necesarios para la ejecución de las obras serán suministrados por el Constructor; por lo tanto, será de su responsabilidad la selección de las fuentes por utilizar, teniendo en cuenta que los materiales deberán cumplir con todos los requisitos de calidad exigidos en las presentes Especificaciones Generales de Construcción y las recomendaciones y requerimientos establecidos en los estudios técnicos y ambientales del proyecto, en la licencia ambiental del mismo y en los permisos otorgados por las autoridades ambientales competentes.

Las fuentes de materiales que figuren en los estudios realizados por firmas consultoras, o directamente por la **UNIVERSIDAD MILITAR NUEVA GRANADA**, tienen el carácter de referenciales.

El Constructor deberá conseguir oportunamente todos los materiales y suministros que se requieran para la construcción de las obras y mantener permanentemente una cantidad suficiente de ellos para no retrasar el progreso de los trabajos.

Todos los materiales están sujetos a inspección, muestreo, pruebas, repetición de pruebas y rechazo, en cualquier momento antes de la aceptación de los trabajos.

Los materiales suministrados y demás elementos que el Constructor emplee en la ejecución de las obras deberán ser de primera calidad y adecuados al objeto que se les destinan. Los materiales y elementos que el Constructor emplee en la ejecución de las obras sin la aprobación del Interventor podrán ser rechazados por éste cuando no los encuentre adecuados. La aprobación del Interventor a los materiales, no exonera la responsabilidad del Constructor por la calidad de la obra.

Todo trabajo rechazado por no cumplir con las especificaciones exigidas, por defecto en los materiales, en los elementos empleados, en la mano de obra o por deficiencia en los equipos de construcción deberá ser reconstruido o reparado por cuenta del Constructor y dentro del plazo que determine el Interventor mediante comunicación escrita. Además, el Constructor queda obligado a retirar del sitio respectivo los materiales o elementos defectuosos, a su costa, cuando así lo exija el Interventor.

Los materiales generados en el proceso constructivo, especialmente de desmonte, descapote o excavaciones, que no se utilicen en la obra, se dispondrán adecuadamente en sitios acondicionados para tal fin.

El material de cobertura vegetal que se destine para uso posterior en actividades de revegetalización de taludes u otros fines, se almacenará adecuadamente, de manera temporal, en sitios adecuados para este propósito, hasta su utilización, cuidando de no mezclarlo con otros materiales considerados como desperdicios.

La **UNIVERSIDAD MILITAR NUEVA GRANADA** no aceptará ningún reclamo de costos o plazos por parte del Constructor, por falta o escasez de materiales o elementos de construcción.

- **TRANSPORTE DE MATERIALES**

Durante el acarreo de los materiales de construcción o generados durante el proceso constructivo, éstos deberán ser protegidos con un recubrimiento debidamente asegurado a la carrocería del vehículo, de manera de impedir su caída sobre las vías por donde se transportan, así como en las zonas aledañas a las obras.

Antes de abordar cualquier vía pavimentada, se deberán limpiar las llantas de todos los vehículos empleados en el transporte de materiales.

Todo daño producido por los vehículos de la obra en las vías por donde transiten, deberán ser corregidos por el Constructor, a su costa.



- **PERSONAL**

Todos los empleados y obreros para la obra serán nombrados por el Constructor, quien deberá cumplir con todas las disposiciones legales sobre la contratación del personal colombiano y extranjero. Así mismo, se obliga al pago de todos los salarios y prestaciones sociales que se establezcan en relación con los trabajadores y empleados, ya que el personal que vincula el Constructor no tiene carácter oficial y, en consecuencia, sus relaciones trabajador - empleador se rigen por lo dispuesto en el Código Sustantivo del Trabajo y demás disposiciones concordantes y complementarias. Ninguna obligación de tal naturaleza corresponde a la **UNIVERSIDAD MILITAR NUEVA GRANADA** y éste no asume responsabilidad ni solidaridad alguna.

- **CONTROL**

El Constructor deberá tomar todas las disposiciones necesarias para facilitar el control por parte del Interventor. Este, a su vez, efectuará todas las medidas que estime convenientes, sin perjuicio del avance de los trabajos.

Si alguna característica de los materiales y trabajos objeto del control no está de acuerdo con lo especificado o si, a juicio del Interventor puede poner en peligro seres vivos o propiedades, éste ordenará la modificación de las operaciones correspondientes o su interrupción, hasta que el Constructor adopte las medidas correctivas necesarias.

## **8. MEDIDA Y PAGO**

- **MEDIDA**

Cada mes, el Constructor y el Interventor medirán las cantidades de obra realizadas. Se medirán y pagarán exclusivamente las cantidades correspondientes a las obras previamente aceptadas por el Interventor, ejecutadas de acuerdo con sus instrucciones, los planos de construcción y las Especificaciones de Construcción.

- **PAGO**

Los precios unitarios definidos en cada especificación, cubrirán el costo de todas las operaciones relacionadas con la correcta ejecución de las obras especificadas, excepto los costos correspondientes a las actividades que se indiquen explícitamente.

Los precios unitarios deben cubrir los costos de materiales, mano de obra en trabajos diurnos y nocturnos o en días feriados, prestaciones sociales, impuestos, tasas y contribuciones decretados por el gobierno nacional, departamental o municipal, herramientas, maquinaria, ensayos de control de calidad, regalías, servidumbres y todos los demás gastos inherentes al cumplimiento satisfactorio del contrato, inclusive los imprevistos, gastos de administración y utilidades del Constructor.

## 9. ORGANIZACIÓN DE LOS TRABAJOS

### PROGRAMA DE TRABAJO

Antes de iniciar la obra, el Contratista presentará al Interventor un programa de trabajo de conformidad con el incluido en la propuesta, en el cual no sólo se fije el orden de ejecución sino el período y el rendimiento de equipos y mano de obra para cada parte de la misma.

El programa será discutido entre el interventor y el contratista sin olvidar las previas consultas a las Alcaldías, Secretarías de Obras Públicas o Personerías, y personas o entidades particulares relativas a obstrucciones del tránsito, ocupación de vías, permisos en predios particulares, Servicios Públicos, etc.

El trabajo de ejecución constará de las siguientes partes:

- a. **CPM, con indicación clara de la ruta crítica:** En este diagrama se debe indicar el orden, interdependencia, secuencia, duración estimada y tiempo de iniciación y terminación de las actividades más importantes requeridas para la construcción de las obras. Los períodos deberán indicarse en días calendario contados a partir de la fecha de legalización del contrato.

Las líneas de precedencia deberán marcarse con una línea y línea doble la cadena que constituye la ruta crítica. En el diagrama se anotarán los nombres de las actividades y se identificarán con un número para referencia.

- b. **Diagrama de barras:** Será la representación gráfica con escala de tiempo del diagrama descrito anteriormente.
- c. **Memoria Técnica:** Contendrá la descripción detallada del plan de trabajo y de los métodos de construcción según el caso, que se ofrecen para llevar a cabo la obra. Esta memoria incluirá una descripción del trabajo comprendido en cada una de las actividades programadas, con indicaciones de los métodos de construcción previstos, del número, capacidad y tipo de los equipos que se asignarán, de los rendimientos esperados, de las fuentes de materiales, de las zonas de disposición final de materiales sobrantes que se utilizarán y toda otra información pertinente. Cualquier desviación de lo presentado en la propuesta tendrá que ser justificado a la Interventoría, la cual podrá rechazar o aceptar el cambio. Las actividades descritas deberán referenciarse con la numeración utilizada en el CPM y en el diagrama de barras.

# ESPECIFICACIONES TÉCNICAS DE CONSTRUCCIÓN



## 1. PRELIMINARES

### 1.1 ACTIVIDADES PRELIMINARES

1. ITEM 1.1.1	<b>CAMPAMENTO Y BAÑOS (100 M2)</b>		
3. UNIDAD DE MEDIDA	m <sup>2</sup> - Metro Cuadrado		
<p><b>4. DESCRIPCION</b></p> <p>Ejecución de construcciones provisionales para manejo administrativo y operativo de la obra. Oficinas de personal administrativo y técnico, oficinas para interventoría (20 m<sup>2</sup> aprox.), servicios sanitarios para personal administrativo y de obra, depósito de materiales y equipos, cuartos para trabajadores y subcontratistas.</p> <p>El área para campamento y baños será de 100 m<sup>2</sup>. Áreas superiores serán por cuenta y riesgo del Constructor. Deberá contar con las instalaciones hidrosanitarias y eléctricas necesarias para su correcto funcionamiento.</p> <p>Los materiales de demolición de estas construcciones son propiedad de la UNIVERSIDAD.</p>			
<p><b>5. PROCEDIMIENTO DE EJECUCION</b></p> <ul style="list-style-type: none"> <li>• Estudiar localización de instalaciones y distribución de espacios.</li> <li>• Prever áreas de futura excavación y construcción.</li> <li>• Estudiar alternativas de construcción.</li> <li>• Aprobar localización y distribución.</li> <li>• Localizar y replantear en terreno.</li> <li>• Ejecutar construcción, incluyendo instalaciones y placa de piso en caso de ser requerida.</li> <li>• Asear y habilitar.</li> </ul>			
<p><b>6. TOLERANCIAS PARA ACEPTACION</b></p> <ul style="list-style-type: none"> <li>• Cumplir con normas de iluminación, ventilación, normas sanitarias y de seguridad.</li> </ul>			
<p><b>7. ENSAYOS A REALIZAR</b></p>			
<p><b>8. MATERIALES</b></p> <ul style="list-style-type: none"> <li>• Alternativas de campamentos en mampostería.</li> <li>• Alternativas de campamentos en madera.</li> <li>• Alternativas de campamentos en metal.</li> <li>• Alternativas de campamentos móviles</li> <li>• Recebo para subbase compactada bajo placa de contrapiso.</li> <li>• Concreto de 2500 PSI para placa de contrapiso reforzada y con espesor mínimo de 0.08 mts. en caso de ser requerida.</li> <li>• Materiales para instalaciones hidráulicas y sanitarias.</li> <li>• Materiales para instalaciones eléctricas y telefónicas.</li> <li>• Aparatos sanitarios para baños.</li> </ul>			
<p><b>9. EQUIPO</b></p> <ul style="list-style-type: none"> <li>• Herramienta menor para excavaciones.</li> <li>• Herramienta menor para albañilería.</li> <li>• Herramienta para instalaciones hidrosanitarias.</li> <li>• Herramienta para instalaciones eléctricas y telefónicas.</li> </ul>			
<p><b>10. DESPERDICIOS</b></p> <p>Incluidos      <input checked="" type="checkbox"/> Si      <input type="checkbox"/> No</p>		<p><b>11. MANO DE OBRA</b></p> <p>Incluida      <input checked="" type="checkbox"/> Si      <input type="checkbox"/> No</p>	

## 12. REFERENCIAS Y OTRAS ESPECIFICACIONES

### 13. MEDIDA Y FORMA DE PAGO

Se medirá y pagará por metro cuadrado (m<sup>2</sup>) debidamente ejecutada y recibida a satisfacción por la interventoría. El valor será el precio unitario estipulado dentro del contrato e incluye:

- Materiales descritos en el numeral 8.
- Equipos y herramientas descritos en el numeral 9.
- Mano de obra.
- Transportes dentro y fuera de la obra.
- Mantenimiento y aseo durante el transcurso de la obra.
- Demolición y remoción del campamento al final de la obra.

### 14. NO CONFORMIDAD

En caso de no conformidad con estas especificaciones, durante su ejecución ó a su terminación, las obras se considerarán como mal ejecutadas. En este evento, el Constructor deberá reconstruirlas a su costo y sin que implique modificaciones y/o adiciones en el plazo y en el valor del contrato.

1. ITEM 1.1.2	<b>CERRAMIENTO PROVISIONAL EN LONA VERDE. H = 2.00 m</b>		
3. UNIDAD DE MEDIDA		ml - Metro Lineal	
<p><b>4. DESCRIPCION</b></p> <p>Ejecución de cerramientos provisionales y perimetrales para facilitar el control del predio y las labores de obra. El cerramiento deberá ser fácilmente desmontable para facilitar el ingreso de materiales.</p> <p>Los materiales sobrantes al momento de retirarlo, serán propiedad de la UNIVERSIDAD.</p>			
<p><b>5. PROCEDIMIENTO DE EJECUCION</b></p> <ul style="list-style-type: none"> <li>• Estudiar y aplicar normas distritales sobre manejo del espacio público.</li> <li>• Prever zonas de excavación y taludes</li> <li>• Estudiar alternativas de accesos vehiculares y peatonales.</li> <li>• Localizar accesos vehiculares y peatonales.</li> <li>• Realizar excavación manual para cimientos.</li> <li>• Fundir cimientos y empotrar estacones de madera cada 3 metros.</li> <li>• Arriistrar estacones en caso de necesidad.</li> <li>• Instalar láminas metálicas con el ondulado dispuesto en forma horizontal.</li> <li>• Instalar puertas peatonales.</li> <li>• Instalar puertas vehiculares desmontables.</li> </ul>			
<b>6. TOLERANCIAS PARA ACEPTACION</b>			
<b>7. ENSAYOS A REALIZAR</b>			
<p><b>8. MATERIALES</b></p> <ul style="list-style-type: none"> <li>• Lona verde h=2 mts.</li> <li>• Estacones de madera de 3 mts.</li> <li>• Varas de clavo 6m.</li> <li>• Puntilla de 1 ½" 3 ½".</li> </ul>			
<p>9. EQUIPO</p> <ul style="list-style-type: none"> <li>• Herramienta menor de albañilería.</li> </ul>			
<p>10. DESPERDICIOS</p> <p>Incluidos      <input checked="" type="checkbox"/> Si      <input type="checkbox"/> No</p>		<p>11. MANO DE OBRA</p> <p>Incluida      <input checked="" type="checkbox"/> Si      <input type="checkbox"/> No</p>	
<b>12. REFERENCIAS Y OTRAS ESPECIFICACIONES</b>			
<p><b>13. MEDIDA Y FORMA DE PAGO</b></p> <p>Se medirá y pagará por metros lineales (MI) debidamente ejecutados y recibidos a satisfacción por la interventoría. La medida será obtenida por cálculos realizados sobre Planos Arquitectónicos. El valor será el precio unitario estipulado dentro del contrato e incluye:</p> <ul style="list-style-type: none"> <li>• Materiales descritos en el numeral 8.</li> <li>• Equipos y herramientas descritos en el numeral 9.</li> <li>• Mano de obra.</li> <li>• Transportes dentro y fuera de la obra.</li> <li>• Demolición y remoción del cerramiento al final de la obra.</li> </ul>			

#### 14. NO CONFORMIDAD

En caso de no conformidad con estas especificaciones, durante su ejecución ó a su terminación, las obras se considerarán como mal ejecutadas. En este evento, el Constructor deberá reconstruirlas a su costo y sin que implique modificaciones y/o adiciones en el plazo y en el valor del contrato.



1. ITEM 1.1.3	<b>CERRAMIENTO PROVISIONAL EN LÁMINA. H = 2.00 m</b>		
3. UNIDAD DE MEDIDA		ml - Metro Lineal	
<p><b>4. DESCRIPCION</b></p> <p>Ejecución de cerramiento provisional y perimetral en lámina de ± 1.25mm full hard pintada para facilitar el control del predio y las labores de obra. El cerramiento deberá ser fácilmente desmontable para facilitar el ingreso de materiales.</p> <p>Los materiales sobrantes al momento de retirarlo, serán propiedad de la UNIVERSIDAD.</p>			
<p><b>5. PROCEDIMIENTO DE EJECUCION</b></p> <ul style="list-style-type: none"> <li>• Estudiar y aplicar normas distritales sobre manejo del espacio público.</li> <li>• Prever zonas de excavación y taludes</li> <li>• Estudiar alternativas de accesos vehiculares y peatonales.</li> <li>• Localizar accesos vehiculares y peatonales.</li> <li>• Realizar excavación manual para cimientos.</li> <li>• Fundir cimientos y empotrar estacones de madera cada 3 metros.</li> <li>• Arriistrar estacones en caso de necesidad.</li> <li>• Instalar láminas metálicas con el ondulado dispuesto en forma horizontal.</li> <li>• Instalar puertas peatonales.</li> <li>• Instalar puertas vehiculares desmontables.</li> </ul>			
<b>6. TOLERANCIAS PARA ACEPTACION</b>			
<b>7. ENSAYOS A REALIZAR</b>			
<p><b>8. MATERIALES</b></p> <ul style="list-style-type: none"> <li>• Lámina full hard h=2 mts.</li> <li>• Estacones de madera de 3 mts.</li> <li>• Varas de clavo 6m.</li> <li>• Puntilla de 1 ½" 3 ½".</li> <li>• Todos los demás materiales que requiera el ítem.</li> </ul>			
<p>9. EQUIPO</p> <ul style="list-style-type: none"> <li>• Herramienta menor de albañilería.</li> </ul>			
<p>10. DESPERDICIOS</p> <p>Incluidos <input checked="" type="checkbox"/> Si <input type="checkbox"/> No</p>		<p>11. MANO DE OBRA</p> <p>Incluida <input checked="" type="checkbox"/> Si <input type="checkbox"/> No</p>	
<b>12. REFERENCIAS Y OTRAS ESPECIFICACIONES</b>			

### 13. MEDIDA Y FORMA DE PAGO

Se medirá y pagará por metros lineales (MI) debidamente ejecutados y recibidos a satisfacción por la interventoría. La medida será obtenida por cálculos realizados sobre Planos Arquitectónicos. El valor será el precio unitario estipulado dentro del contrato e incluye:

- Materiales descritos en el numeral 8.
- Equipos y herramientas descritos en el numeral 9.
- Mano de obra.
- Transportes dentro y fuera de la obra.
- Demolición y remoción del cerramiento al final de la obra.

### 14. NO CONFORMIDAD

En caso de no conformidad con estas especificaciones, durante su ejecución ó a su terminación, las obras se considerarán como mal ejecutadas. En este evento, el Constructor deberá reconstruirlas a su costo y sin que implique modificaciones y/o adiciones en el plazo y en el valor del contrato.

1. ITEM 1.1.4	<b>LOCALIZACIÓN Y REPLANTEO</b>		
3. UNIDAD DE MEDIDA	m <sup>2</sup> - Metro Cuadrado		
<b>4. DESCRIPCION</b> Localización y replanteo de las áreas construidas del proyecto.			
<b>5. PROCEDIMIENTO DE EJECUCION</b> <ul style="list-style-type: none"> <li>• Determinar como referencia planimétrica el sistema de coordenadas empleado en el levantamiento topográfico.</li> <li>• Determinar como referencia altimétrica el BM empleado en el levantamiento topográfico.</li> <li>• Verificar linderos, cabida del lote y aislamientos.</li> <li>• Identificar ejes extremos del proyecto.</li> <li>• Localizar ejes estructurales.</li> <li>• Demarcar e identificar convenientemente cada eje.</li> <li>• Establecer y conservar los sistemas de referencia planimétrica y altimétrica.</li> <li>• Establecer el nivel N = 0.00 arquitectónico para cada zona.</li> <li>• Determinar ángulos principales con tránsito. Precisión 20".</li> <li>• Determinar ángulos secundarios por sistema de 3-4-5.</li> <li>• Emplear nivel de precisión para obras de alcantarillado.</li> <li>• Emplear nivel de manguera para trabajos de albañilería.</li> <li>• Replantar estructura en pisos superiores.</li> <li>• Replantar mampostería en pisos superiores.</li> <li>• Replantar estructuras metálicas para cubiertas.</li> </ul>			
<b>6. TOLERANCIAS PARA ACEPTACION</b> <ul style="list-style-type: none"> <li>• Las determinadas en el numeral 5.</li> </ul>			
<b>7. ENSAYOS A REALIZAR</b>			
<b>8. MATERIALES</b> <ul style="list-style-type: none"> <li>• Durmientes de madera en ordinario.</li> <li>• Puntilla de 2".</li> <li>• Alambre negro.</li> <li>• Esmalte sintético para señalización.</li> </ul>			
<b>9. EQUIPO</b> <ul style="list-style-type: none"> <li>• Equipo topográfico de alta precisión.</li> <li>• Niveles</li> <li>• Plomadas</li> <li>• Cintas métricas.</li> <li>• Mangueras transparentes.</li> </ul>			
<b>10. DESPERDICIOS</b> Incluidos <input checked="" type="checkbox"/> Si <input type="checkbox"/> No		<b>11. MANO DE OBRA</b> Incluida <input checked="" type="checkbox"/> Si <input type="checkbox"/> No	
<b>12. REFERENCIAS Y OTRAS ESPECIFICACIONES</b> <ul style="list-style-type: none"> <li>• Levantamiento topográfico.</li> <li>• Planos Arquitectónicos.</li> <li>• Planos Estructurales.</li> </ul>			

### 13. MEDIDA Y FORMA DE PAGO

Se medirá y pagará por metros cuadrados (M<sup>2</sup>) debidamente ejecutados y recibidos a satisfacción por la interventoría. La medida será obtenida por cálculos realizados sobre Planos Arquitectónicos. Esta medida se tomará sobre los ejes de construcción determinados y no se contabilizarán sobrecostos adicionales necesarios para procesos constructivos. El valor será el precio unitario estipulado dentro del contrato e incluye:

- Materiales descritos en el numeral 8
- Equipos y herramientas descritos en el numeral 9.
- Mano de obra.
- Transportes dentro y fuera de la obra.

### 14. NO CONFORMIDAD

En caso de no conformidad con estas especificaciones, durante su ejecución ó a su terminación, las obras se considerarán como mal ejecutadas. En este evento, el Constructor deberá reconstruirlas a su costo y sin que implique modificaciones y/o adiciones en el plazo y en el valor del contrato.

1. ITEM 1.1.5	<b>VALLA INFORMATIVA</b>		
3. UNIDAD DE MEDIDA		m <sup>2</sup> - Metro Cuadrado	
<b>4. DESCRIPCION</b> Suministro e instalación de una valla informativa que contenga la información de la licencia de construcción. Debe cumplir con los requisitos del artículo 520 del Acuerdo 6 de 1990. Deberá instalarse antes de iniciarse la construcción y deberá permanecer durante todo el transcurso de la obra.			
<b>5. PROCEDIMIENTO DE EJECUCION</b> <ul style="list-style-type: none"> <li>• Consultar el Acuerdo 6 de 1990 y cumplir sus disposiciones.</li> <li>• Solicitar y verificar la información de la licencia de construcción que debe incluirse en la valla.</li> <li>• Localizar el sitio adecuado con buena visibilidad desde las vías públicas.</li> <li>• Instalar sobre fachadas del campamento ó en estructura propia.</li> </ul>			
<b>6. TOLERANCIAS PARA ACEPTACION</b>			
<b>7. ENSAYOS A REALIZAR</b>			
<b>8. MATERIALES</b> <ul style="list-style-type: none"> <li>• subcontrato. (Paneles de lámina galvanizada, Estructura en perfiles de acero galvanizado, Esmalte sintético).</li> </ul>			
9. EQUIPO			
10. DESPERDICIOS Incluidos <input checked="" type="checkbox"/> Si <input type="checkbox"/> No		11. MANO DE OBRA Incluida <input checked="" type="checkbox"/> Si <input type="checkbox"/> No	
12. REFERENCIAS Y OTRAS ESPECIFICACIONES <ul style="list-style-type: none"> <li>• Acuerdo 6 de 1990</li> </ul>			
13. MEDIDA Y FORMA DE PAGO Se medirá y pagará por metro cuadrado (m2) debidamente ejecutada e instalada y recibida a satisfacción por la interventoría. El valor será el precio unitario estipulado dentro del contrato e incluye: <ul style="list-style-type: none"> <li>• Materiales descritos en el numeral 8</li> <li>• Equipos y herramientas</li> <li>• Mano de obra.</li> <li>• Transportes dentro y fuera de la obra.</li> </ul>			
14. NO CONFORMIDAD En caso de no conformidad con estas especificaciones, durante su ejecución ó a su terminación, las obras se considerarán como mal ejecutadas. En este evento, el Constructor deberá reconstruirlas a su costo y sin que implique modificaciones y/o adiciones en el plazo y en el valor del contrato.			

# **ESPECIFICACIONES TÉCNICAS DE CONSTRUCCIÓN**



## **1. PRELIMINARES**

### **1.2 INSTALACIONES SERVICIOS PROVISIONALES**

1. ITEM 1.2.1	<b>RED AGUA PROVISIONAL (INCLUYE MEDIDOR)</b>		
3. UNIDAD DE MEDIDA	ml - Metro Lineal		
<b>4. DESCRIPCION</b> Instalación hidráulica provisional de 120m, incluye registro, para el suministro de agua por parte de la Empresa de Acueducto y Alcantarillado. Si no es posible contar con este servicio, se deben buscar fuentes alternas y someter el agua a aprobación. Conexión sanitaria provisional a colectores de las empresas públicas ó en su defecto, construcción de pozos sépticos ó uso de tecnologías alternativas para procesamiento de materias orgánicas.			
<b>5. PROCEDIMIENTO DE EJECUCION</b> <ul style="list-style-type: none"> <li>• Cumplir disposiciones y normas de la Empresa de Acueducto y Alcantarillado.</li> <li>• Solicitar conexión de servicios provisionales.</li> <li>• Estudiar exigencias de suministro y consumo para la obra.</li> <li>• Determinar diámetros de acometidas.</li> <li>• Instalar servicios para unidades sanitarias.</li> <li>• Instalar servicio para consumo de obra.</li> <li>• Instalar desagües para unidades sanitarias.</li> </ul>			
<b>6. TOLERANCIAS PARA ACEPTACION</b>			
<b>7. ENSAYOS A REALIZAR</b>			
<b>8. MATERIALES</b> <ul style="list-style-type: none"> <li>• Tubería y accesorios en PVC ó HG para suministro.</li> <li>• Tubería y accesorios en PVC sanitaria para desagües.</li> <li>• Accesorios y materiales para el correcto funcionamiento de la instalación.</li> </ul>			
<b>9. EQUIPO</b> <ul style="list-style-type: none"> <li>• Herramienta menor para instalaciones hidrosanitarias.</li> </ul>			
<b>10. DESPERDICIOS</b> Incluidos <input checked="" type="checkbox"/> Si <input type="checkbox"/> No		<b>11. MANO DE OBRA</b> Incluida <input checked="" type="checkbox"/> Si <input type="checkbox"/> No	
<b>12. REFERENCIAS Y OTRAS ESPECIFICACIONES</b> <ul style="list-style-type: none"> <li>• Reglamento de la Empresa de Acueducto y Alcantarillado.</li> </ul>			
<b>13. MEDIDA Y FORMA DE PAGO</b> Se medirá y pagará por metro lineal (ml) debidamente ejecutada e instalada y recibida a satisfacción por la interventoría. El valor será el precio unitario estipulado dentro del contrato e incluye: <ul style="list-style-type: none"> <li>• Materiales descritos en el numeral 8</li> <li>• Equipos y herramientas descritos en el numeral 9</li> <li>• Mano de obra.</li> <li>• Transportes dentro y fuera de la obra.</li> </ul>			

#### 14. NO CONFORMIDAD

En caso de no conformidad con estas especificaciones, durante su ejecución ó a su terminación, las obras se considerarán como mal ejecutadas. En este evento, el Constructor deberá reconstruirlas a su costo y sin que implique modificaciones y/o adiciones en el plazo y en el valor del contrato.



1. ITEM 1.2.2	<b>RED ELECTRICA PROVISIONAL, INCLUYE MEDIDOR</b>		
3. UNIDAD DE MEDIDA	ml - Metro Lineal		
<b>4. DESCRIPCION</b> Acometida provisional de 100 ml incluye medidor de energía para iluminación y fuerza suministrada por la Empresa de Energía Eléctrica. Cuando no sea posible el suministro por parte de la Empresa, se deberán buscar fuentes alternas.			
<b>5. PROCEDIMIENTO DE EJECUCION</b> <ul style="list-style-type: none"> <li>• Cumplir disposiciones y normas de la Empresa de Energía Eléctrica.</li> <li>• Solicitar conexiones de servicios provisionales ante las empresas de servicios públicos.</li> <li>• Evaluar consumos requeridos por la obra.</li> <li>• Determinar características de la acometida.</li> <li>• Instalar postes de madera.</li> <li>• Instalar red aérea a una altura de 3 mts.</li> <li>• Determinar características del tablero de fuerza.</li> <li>• Instalar interruptores automáticos y tomas.</li> <li>• Realizar esquema de distribución para campamento.</li> <li>• Ejecutar instalaciones para campamento.</li> </ul>			
<b>6. TOLERANCIAS PARA ACEPTACION</b>			
<b>7. ENSAYOS A REALIZAR</b>			
<b>8. MATERIALES</b> <ul style="list-style-type: none"> <li>• Tubería conduit en PVC de diámetros adecuados.</li> <li>• Conductores en calibres adecuados</li> <li>• Cajas, tomacorrientes y aparatos eléctricos adecuados.</li> <li>• Interruptores automáticos adecuados a la carga.</li> <li>• Materiales y accesorios para la correcta instalación.</li> </ul>			
<b>9. EQUIPO</b> <ul style="list-style-type: none"> <li>• Herramienta menor para instalaciones eléctricas.</li> </ul>			
<b>10. DESPERDICIOS</b> Incluidos <input checked="" type="checkbox"/> Si <input type="checkbox"/> No		<b>11. MANO DE OBRA</b> Incluida <input checked="" type="checkbox"/> Si <input type="checkbox"/> No	
<b>12. REFERENCIAS Y OTRAS ESPECIFICACIONES</b> <ul style="list-style-type: none"> <li>• Reglamento de la Empresa de Energía Eléctrica.</li> <li>• Código Eléctrico Nacional</li> </ul>			
<b>13. MEDIDA Y FORMA DE PAGO</b> Se medirá y pagará por metro lineal (ml) debidamente ejecutada e instalada y recibida a satisfacción por la interventoría. El valor será el precio unitario estipulado dentro del contrato e incluye: <ul style="list-style-type: none"> <li>• Materiales descritos en el numeral 8</li> <li>• Equipos y herramientas descritos en el numeral 9</li> <li>• Mano de obra.</li> <li>• Transportes dentro y fuera de la obra.</li> </ul>			

#### 14. NO CONFORMIDAD

En caso de no conformidad con estas especificaciones, durante su ejecución ó a su terminación, las obras se considerarán como mal ejecutadas. En este evento, el Constructor deberá reconstruirlas a su costo y sin que implique modificaciones y/o adiciones en el plazo y en el valor del contrato.

1. ITEM 1.2.3	<b>2. RED TELEFONICA PROVISIONAL</b>		
3. UNIDAD DE MEDIDA		ml - Metro Lineal	
<b>4. DESCRIPCION</b> Suministro de líneas telefónicas para la obra. En su defecto el contratista deberá suministrar un medio de comunicación sin acarrear sobrecostos para la obra y para la UNIVERSIDAD.			
<b>5. PROCEDIMIENTO DE EJECUCION</b> <ul style="list-style-type: none"> <li>• Cumplir disposiciones y normas de la Empresa de Teléfonos de CAJICA.</li> <li>• Solicitar conexiones de servicios provisionales ante las empresas de servicios públicos.</li> <li>• Estudiar localización de las salidas telefónicas.</li> <li>• Determinar derivaciones y distribución interna.</li> <li>• Ejecutar instalación telefónica.</li> </ul>			
<b>6. TOLERANCIAS PARA ACEPTACION</b>			
<b>7. ENSAYOS A REALIZAR</b>			
<b>8. MATERIALES</b> <ul style="list-style-type: none"> <li>• Alambre paralelo 2x18 DWP</li> <li>• Toma telefónica.</li> </ul>			
<b>9. EQUIPO</b> <ul style="list-style-type: none"> <li>• Herramienta menor para instalación eléctrica.</li> </ul>			
<b>10. DESPERDICIOS</b> Incluidos <input checked="" type="checkbox"/> Si <input type="checkbox"/> No		<b>11. MANO DE OBRA</b> Incluida <input checked="" type="checkbox"/> Si <input type="checkbox"/> No	
<b>12. REFERENCIAS Y OTRAS ESPECIFICACIONES</b> <ul style="list-style-type: none"> <li>• Reglamento de la Empresa de Teléfonos de CAJICA.</li> </ul>			
<b>13. MEDIDA Y FORMA DE PAGO</b> Se medirá y pagará por metro lineal (ml) debidamente ejecutada e instalada y recibida a satisfacción por la interventoría. El valor será el precio unitario estipulado dentro del contrato e incluye: <ul style="list-style-type: none"> <li>• Materiales descritos en el numeral 8</li> <li>• Equipos y herramientas descritos en el numeral 9</li> <li>• Mano de obra.</li> <li>• Transportes dentro y fuera de la obra.</li> </ul>			
<b>14. NO CONFORMIDAD</b> En caso de no conformidad con estas especificaciones, durante su ejecución ó a su terminación, las obras se considerarán como mal ejecutadas. En este evento, el Constructor deberá reconstruirlas a su costo y sin que implique modificaciones y/o adiciones en el plazo y en el valor del contrato.			

# ESPECIFICACIONES TÉCNICAS DE CONSTRUCCIÓN



## 2. CIMENTACIÓN

### 2.1 EXCAVACIÓN Y RELLENOS

2. ITEM 2.1.1	<b>DESCAPOTE E=0.20 (INCLUYE RETIRO)</b>
3. UNIDAD DE MEDIDA	m <sup>2</sup> - Metro Cuadrado
<p><b>4. DESCRIPCION</b></p> <p>Ejecución del descapote sin clasificar de la explanación, canales y préstamos. (incluye retiro)</p> <p>El objetivo es conseguir los niveles exigidos para los andenes. Comprenden el Suministro de los equipos, herramientas y mano de obra necesarias para el corte cargue y transporte de los materiales hasta el sitio de disposición final dentro del terreno, utilizando equipos apropiados, previamente aprobados por El Supervisor. Debe estar previsto el destino de la tierra resultante y obtener los permisos correspondientes para su transporte y disposición final.</p> <p>Los materiales provenientes de la excavación del descapote, explanación y de canales se utilizarán, si reúnen las calidades exigidas, en la construcción de las obras de acuerdo con los usos fijados en los documentos del proyecto o determinados por el Interventor. El Constructor no podrá desechar materiales ni retirarlos para fines distintos a los del contrato, sin la autorización previa del Interventor.</p> <p>El Constructor propondrá, para consideración del Interventor, los equipos más adecuados para las operaciones por realizar, de acuerdo con el tipo de material por excavar, los cuales no deberán producir daños innecesarios ni a construcciones ni a cultivos; y garantizarán el avance físico de ejecución, según el programa de trabajo, que permita el desarrollo de las etapas constructivas siguientes.</p>	
<p><b>5. PROCEDIMIENTO DE EJECUCION</b></p> <ul style="list-style-type: none"> <li>• Estudiar localización de instalaciones y distribución de espacios.</li> <li>• Prever áreas de futura excavación y construcción.</li> <li>• Estudiar alternativas de construcción.</li> <li>• Aprobar localización y distribución.</li> <li>• Localizar y replantar en terreno.</li> <li>• Asear y habilitar.</li> </ul>	
<p><b>6. TOLERANCIAS PARA ACEPTACION</b></p> <ul style="list-style-type: none"> <li>• MANUAL DE DISEÑO GEOMÉTRICO PARA CARRETERAS, INVÍAS, 1.998</li> <li>• MANUAL SOBRE DISPOSITIVOS PARA LA REGULACIÓN DEL TRÁNSITO EN CALLES Y CARRETERAS. INVÍAS, 2004.</li> </ul>	
<p><b>7. ENSAYOS A REALIZAR</b></p>	
<p><b>8. MATERIALES</b></p> <ul style="list-style-type: none"> <li>•</li> </ul>	
<p><b>9. EQUIPO</b></p> <ul style="list-style-type: none"> <li>• Retroexcavadora Hitachi EX 200</li> <li>• Herramienta Menor</li> <li>• Derechos de Escombrera</li> </ul>	

10. DESPERDICIOS	11. MANO DE OBRA
Incluidos <input checked="" type="checkbox"/> Si <input type="checkbox"/> No	Incluida <input checked="" type="checkbox"/> Si <input type="checkbox"/> No
12. REFERENCIAS Y OTRAS ESPECIFICACIONES	
<p>13. MEDIDA Y FORMA DE PAGO</p> <p>Tanto la medición como el pago se harán por metro cubico durante el tiempo que dure la obra. Se deberá incluir en el precio unitario contemplado para este ítem, todos los costos ocasionados por concepto de materiales, equipo, transporte, salarios de personal y demás necesarios para su ejecución y recibida a satisfacción por la interventoría. El valor será el precio unitario estipulado dentro del contrato e incluye:</p> <ul style="list-style-type: none"> <li>• Materiales descritos en el numeral 8</li> <li>• Equipos y herramientas descritos en el numeral 9</li> <li>• Mano de obra.</li> <li>• Transportes dentro y fuera de la obra.</li> </ul>	
<p>14. NO CONFORMIDAD</p> <p>En caso de no conformidad con estas especificaciones, durante su ejecución ó a su terminación, las obras se considerarán como mal ejecutadas. En este evento, el Constructor deberá reconstruirlas a su costo y sin que implique modificaciones y/o adiciones en el plazo y en el valor del contrato.</p>	

1. ITEM 2.1.2	<b>EXCAVACIÓN MECANICA DE MATERIAL COMÚN (INCLUYE RETIRO)</b>		
3. UNIDAD DE MEDIDA		m <sup>3</sup> - Metro Cúbico	
<b>4. DESCRIPCION</b> Desplazamiento de volúmenes de excavación y rellenos incluyendo el retiro, necesarios para obtener las cotas de fundación y los espesores de subbases de acuerdo con los niveles de pisos contenidos en los Planos Generales. Incluye corte, carga y retiro de sobrantes.			
<b>5. PROCEDIMIENTO DE EJECUCION</b> <ul style="list-style-type: none"> <li>• Consultar y verificar las recomendaciones contenidas en el Estudio de Suelos.</li> <li>• Consultar y verificar los procesos constructivos contenidos en el Proyecto Estructural.</li> <li>• Determinar el tipo de equipos mecánicos a emplear.</li> <li>• Establecer y documentar la posición de la escombrera autorizada por el DAMA</li> <li>• Determinar los niveles de excavación hasta donde se podrá emplear el equipo mecánico.</li> <li>• Coordinar los niveles de excavación con los expresados dentro de los Planos Arquitectónicos y Estructurales.</li> <li>• Excavar progresivamente evaluando los niveles de cota negra por medio de estantillones e hilos en los paramentos de excavación.</li> <li>• Garantizar la estabilidad de los cortes de terreno respetando las bermas, taludes y escalonamientos especificados en el Estudio de Suelos.</li> <li>• Dimensionar la excavación para permitir la cómoda ejecución de muros de contención y filtros de drenaje.</li> <li>• Determinar mediante autorización escrita del Ingeniero de Suelos, las cotas finales de excavación.</li> <li>• Evitar adiciones de tierra para restablecer niveles requeridos producidos por sobreexcavaciones.</li> <li>• Prever posibles alteraciones al terreno como derrumbes, deslizamientos ó sobreexcavaciones.</li> <li>• Evitar la alteración del subsuelo manteniendo secas y limpias las excavaciones.</li> <li>• Cargar y retirar los sobrantes a botaderos debidamente autorizados.</li> </ul>			
<b>6. TOLERANCIAS PARA ACEPTACION</b>			
<b>7. ENSAYOS A REALIZAR</b>			
<b>8. MATERIALES</b>			
9. EQUIPO <ul style="list-style-type: none"> <li>• Equipos mecánicos para excavación tales como retroexcavadoras, topadoras, volquetas, etc. Los equipos deberán ser aprobados por la Interventoría.</li> </ul>			
10. DESPERDICIOS Incluidos <input type="checkbox"/> Si <input checked="" type="checkbox"/> No		11. MANO DE OBRA Incluida <input checked="" type="checkbox"/> Si <input type="checkbox"/> No	
12. REFERENCIAS Y OTRAS ESPECIFICACIONES <ul style="list-style-type: none"> <li>• Recomendaciones del Estudio de Suelos</li> <li>•</li> </ul>			

### 13. MEDIDA Y FORMA DE PAGO

Los volúmenes de excavación se medirán en metros cúbicos (M<sup>3</sup>) en su sitio, de acuerdo con los levantamientos topográficos, los niveles del proyecto y las adiciones ó disminuciones de niveles debidamente aprobadas por el Ingeniero de Suelos y la Interventoría. No se medirán ni se pagarán volúmenes expandidos. Su valor corresponde al precio unitario estipulado en el respectivo contrato e incluye:

- Equipos y maquinarias livianas ó pesadas.
- Mano de obra.
- Transportes dentro y fuera de la obra.
- Carga y retiro de sobrantes.

El Constructor no será indemnizado por derrumbes, deslizamientos, alteraciones y en general por cualquier excavación suplementaria cuya causa le sea imputable. Las obras adicionales requeridas para restablecer las condiciones del terreno ó el aumento de la profundidad y de las dimensiones de la cimentación correrán por cuenta del Constructor.

### 14. NO CONFORMIDAD

En caso de no conformidad con estas especificaciones, durante su ejecución ó a su terminación, las obras se considerarán como mal ejecutadas. En este evento, el Constructor deberá reconstruirlas a su costo y sin que implique modificaciones y/o adiciones en el plazo y en el valor del contrato.



2. ITEM 2.1.3.	<b>EXCAVACION MANUAL DE MATERIAL COMUN HETEROGENEO (INCLUYE RETIRO)</b>		
3. UNIDAD DE MEDIDA	m <sup>3</sup> - Metro Cúbico		
<b>4. DESCRIPCION</b> Movimiento de tierras en volúmenes pequeños y a poca profundidad, necesarios para la ejecución obras exteriores y otros. Por regla general, se realizan donde no es posible realizarlo por medios mecánicos.			
<b>5. PROCEDIMIENTO DE EJECUCION</b> <ul style="list-style-type: none"> <li>• Consultar y verificar recomendaciones del Estudio de Suelos.</li> <li>• Consultar y verificar procesos constructivos del Proyecto Estructural.</li> <li>• Verificar y documentar la ubicación de la escombrera</li> <li>• Corroborar la conveniencia de realizar la excavación por medios manuales.</li> <li>• Verificar niveles y dimensiones expresados en los Planos Estructurales.</li> <li>• Realizar cortes verticales para excavaciones a poca profundidad, sobre terrenos firmes ó sobre materiales de relleno, evitando el uso de entibados.</li> <li>• Realizar cortes inclinados y por trincheras para mayores profundidades y sobre terrenos menos firmes, evitando el uso de entibados.</li> <li>• Utilizar entibados para terrenos inestables ó fangosos ó en terrenos firmes cuando las excavaciones tengan profundidades mayores a un metro y se quieran evitar los taludes.</li> <li>• Depositar la tierra proveniente de las excavaciones mínimo a un metro del borde de la excavación.</li> <li>• Determinar mediante autorización escrita del Ingeniero de Suelos, las cotas finales de excavación.</li> <li>• Verificar niveles inferiores de excavación y coordinar con niveles de cimentación.</li> <li>• Cargar y retirar los sobrantes.</li> </ul>			
<b>6. TOLERANCIAS PARA ACEPTACION</b>			
<b>7. ENSAYOS A REALIZAR</b>			
<b>8. MATERIALES</b>			
9. EQUIPO <ul style="list-style-type: none"> <li>• Equipo manual para excavación</li> </ul>			
10. DESPERDICIOS Incluidos <input checked="" type="checkbox"/> Si <input type="checkbox"/> No		11. MANO DE OBRA Incluida <input checked="" type="checkbox"/> Si <input type="checkbox"/> No	
<b>12. REFERENCIAS Y OTRAS ESPECIFICACIONES</b> <ul style="list-style-type: none"> <li>• Recomendaciones del Estudio de Suelos.</li> <li>• Normas sobre disposición de desechos DAMA</li> </ul>			

### 13. MEDIDA Y FORMA DE PAGO

Los volúmenes de excavación se medirán en metros cúbicos (M<sup>3</sup>) en su sitio, de acuerdo con los levantamientos topográficos, los niveles del proyecto y las adiciones ó disminuciones de niveles debidamente aprobadas por el Ingeniero de Suelos y la Interventoría. No se medirán ni se pagarán volúmenes expandidos. Su valor corresponde al precio unitario estipulado en el respectivo contrato e incluye:

- Materiales descritos en el numeral 8
- Equipos descritos en el numeral 9.
- Mano de obra.

El Constructor no será indemnizado por derrumbes, deslizamientos, alteraciones y en general por cualquier excavación suplementaria cuya causa le sea imputable. Las obras adicionales requeridas para restablecer las condiciones del terreno ó el aumento de la profundidad y de las dimensiones de la cimentación correrán por cuenta del Constructor.

### 14. NO CONFORMIDAD

En caso de no conformidad con estas especificaciones, durante su ejecución ó a su terminación, las obras se considerarán como mal ejecutadas. En este evento, el Constructor deberá reconstruirlas a su costo y sin que implique modificaciones y/o adiciones en el plazo y en el valor del contrato.

<b>2. ITEM 2.1.4</b>	<b>RELLENO CON SUBBASE GRANULAR COMPACTADO</b>
3. UNIDAD DE MEDIDA	M3 – Metro Cúbico.
<p><b>4. DESCRIPCION</b>  Suministro, colocación y compactación de material de subbase granular aprobado sobre una superficie debidamente preparada, en una ó más capas, de acuerdo con los alineamientos y Dimensiones que se indiquen en los Planos Arquitectónicos Generales y Planos de Detalle estructurales.</p>	
<p><b>5. PROCEDIMIENTO DE EJECUCION</b></p> <ul style="list-style-type: none"> <li>• Consultar y verificar recomendaciones del Estudio de Suelos y de los Planos Estructurales.</li> <li>• Verificar condiciones y niveles del terreno sobre el que se aplicará el relleno.</li> <li>• Comprobar que el material escogido cumple con las especificaciones previstas en cuanto a calidad, gradación y limpieza.</li> <li>• Determinar y aprobar métodos de compactación, especificando el tipo de equipos a utilizar de acuerdo con las condiciones del terreno y la magnitud del relleno.</li> <li>• Verificar que los métodos de compactación no causen esfuerzos indebidos a ninguna estructura ni produzcan deslizamientos del relleno sobre el terreno donde se coloque.</li> <li>• Garantizar suministro de agua y proveer equipos eficientes para riego.</li> <li>• Ejecutar relleno en capas sucesivas con espesores no mayores a 10 cms hasta alcanzar los niveles previstos.</li> <li>• Verificar y controlar el grado de humedad requerido del material a través de riego ó secado garantizando la uniformidad.</li> <li>• Compactar los materiales debidamente colocados, extendidos y nivelados en el sitio, hasta alcanzar el grado de compactación determinado en el Estudio de Suelos y en los Planos Estructurales.</li> <li>• Llevar un registro, con base en pruebas de laboratorio, de la calidad, grado de compactación y estado general del relleno.</li> <li>• Efectuar correcciones, ajustes y modificaciones de los métodos, materiales y contenidos de humedad en caso de ser requeridos.</li> <li>• Verificar niveles finales y grados de compactación para aceptación.</li> <li>• Corregir las áreas que no se encuentren dentro de las tolerancias establecidas.</li> </ul>	
<p><b>6. TOLERANCIAS PARA ACEPTACION</b></p> <ul style="list-style-type: none"> <li>• La rasante intervenida deberá quedar conforme a las secciones transversales, perfiles longitudinales y alineamientos señalados en los planos. Se permitirán diferencias de nivel en el perfil longitudinal del eje hasta de más ó menos 1.5 cm siempre que no se repita sistemáticamente.</li> <li>• El espesor de la base, comprobado por medio de perforaciones, espaciadas como máximo cada 50 m en el perfil longitudinal del eje, no deberá ser menor en 1.5 cms de la proyectada.</li> <li>• Las cotas de superficie de la base terminada, no deberán variar en más de 3 cm de las del proyecto.</li> </ul>	

## 7. ENSAYOS A REALIZAR

- Gramulometria por tamizado hasta el tamiz No. 200, una prueba por cada 1000 m<sup>2</sup>; Métodos : MOP - E9 - 59T ó ASTM D422 - 63 ó AASHO T - 88 - 57.
- Limite liquido, limite plástico e índice de plasticidad; una prueba para cada 1000 m<sup>2</sup>; métodos : MOP E3 - 57 y E4 - 59 ó ASTM D423 - 61T y T 01 - 54.
- Proctor modificado para determinar densidad seca máxima y humedad optima; una prueba cada 200 m<sup>2</sup>; Métodos : MOP E10A - 60 ó ASTM D1557 - 64T ó AASHO T 180 - 57.
- Contenido de humedad durante la compactación; Una prueba cada 300 m<sup>2</sup>; emplear un sistema rápido y adecuado.
- Densidad en el terreno de los suelos compactados; una prueba cada 300 m<sup>2</sup>; Métodos : MOP E - 11A - 60T ó ASTM D 1556 - 64 ó AASHO T 147 - 54.

La Interventoría podrá ordenar que los ensayos se modifiquen con mayor frecuencia e igualmente podrá ordenar la ejecución de pruebas diferentes a las citadas si lo considera necesario.

## 8. MATERIALES

Los materiales a emplear deberán cumplir con las especificaciones consignadas en el Estudio de Suelos y plano de detalles.

### • Agregados pétreos

Los materiales para construir la subbase granular pueden ser gravas naturales ó materiales provenientes de la trituración de fragmentos rocosos ó una combinación de ambos. Las partículas deben ser duras y resistentes, de características uniformes, libres de terrones de arcilla y de otras sustancias objetables y deberán satisfacer los siguientes requisitos:

- Granulometría: Deberá ajustarse a las franjas descritas en el Estudio de Suelos

La franja por emplear será establecida en los documentos del proyecto ó será la que indique el Interventor.

Con el fin de evitar segregaciones y garantizar los niveles de densidad y resistencia exigidos por la presente especificación, el material que suministre el Constructor debe dar lugar a una curva granulométrica uniforme y sensiblemente paralela a los límites de la franja autorizada, sin saltos bruscos de la parte superior de un tamiz a la inferior de la adyacente, etc.

El tamaño máximo nominal del agregado por utilizar no podrá exceder la mitad del espesor de la capa compactada.

- Límites de consistencia:

La fracción del material de la subbase granular que pase el tamiz No 40 deberá presentar un límite líquido menor de veinticinco (25) y un índice plástico inferior a seis (6).

- Limpieza:

El equivalente de arena de la fracción inferior al tamiz No 4, deberá ser por lo menos del veinticinco por ciento (25%).

- Resistencia a la abrasión:

El desgaste del material, determinado mediante la máquina de los Angeles, no podrá ser superior al cincuenta por ciento (50%).

- Capacidad de soporte:

El material compactado al noventa por ciento (90%) del Proctor Modificado, deberá presentar un CBR igual ó superior al veinticinco por ciento (25%).

## 9. EQUIPO

La Interventoría conjuntamente con el Constructor y el Ingeniero de Suelos definirán cualquiera de los siguientes métodos:

- Rodillos lisos

Pueden ser de tres ruedas o de tipo Tandem, el peso de estos rodillos puede variar de dos a dieciséis toneladas, según el tamaño y fabricación.

- Rodillos pata de cabra

Los dientes deben tener una longitud mínima de diecisiete centímetros y el área de sus extremidades será superior a 25 cm<sup>2</sup>. Es preferible que el peso del cilindro sea tal que, cuando una hilera de dientes lo soporte, la presión transmitida al terreno sea mayor de 90 lb/pul<sup>2</sup>; se puede admitir para esta última presión un valor mínimo de 60 lb/pul<sup>2</sup>.

El peso global de un cilindro pata de cabra será como mínimo de 8000 lb. Al iniciar la primera pasada, sobre una capa que se va a compactar, las patas o dientes del pata cabra debe penetrar hasta el fondo de dicha capa; por este motivo se recomienda que el espesor de la capa por compactar no exceda del 90% de la altura de los dientes del patacabra.

- Rodillos de llantas neumáticas

Se deben preferir las llantas de alta presión de inflado; 60 lb/pul<sup>2</sup> o superior. El ancho mínimo entre bordes exteriores de llantas extremas debe ser de cinco pies (1.5 m.). El peso mínimo de los cilindros de llantas neumáticas será de 9000 libras y dispondrán de un platón para recibir lastre y aumentar su peso.

- Cilindros de malla

La cara principal de estos cilindros está constituida por una malla, fabricada generalmente por varillas redondas de 1 ½" de diámetros abertura cuadrada entre barras de 3 ½". El equipo suele constar de dos cilindros de 60" de diámetro montados sobre un eje y con recipientes para lastre, suficientes para llegar a un peso bruto de 30000 lb.

- Equipos vibradores

Los equipos vibradores por medio de una plataforma oscilante, se usan con frecuencias de 1500 a 2000 ciclos por segundo, también se emplean equipos vibradores por medio de cilindros lisos oscilantes de 48" de diámetro y peso de 7000 libras.

- Cilindros oscilantes de neumáticos

Estos cilindros se pueden emplear para suelos granulares y cohesivos. En general son para remolcar y su sistema es de un eje con llantas de gran dimensión. El sistema de vibración puede ser desconectado de modo que se pueda operar el cilindro sin vibración.

- Apisonadoras

Para compactar suelos en los sitios de difícil acceso para las máquinas, se emplean pisones neumáticos, ranas o pisones de mano. Estos últimos se suelen construir de hierro o de acero, con peso total de 25 kg. y superficie del piso de 600 cm<sup>2</sup>.

- Velocidades de operación de las máquinas

- Rodillos lisos de acero: de 4 - 8 km/h se considera que la velocidad óptima es de 5 km/h.
- Patacabras : de 6 - 10 km/h óptima = 8 km/h.
- Rodillos de llantas neumáticas: de 10 - 20 km/h.
- Cilindros de malla: de 15 a 25 km/h.
- Cilindros lisos oscilantes: cada suelo tiene una velocidad apropiada, que si no es suministrada, disminuye la eficiencia de la máquina. En general la velocidad debe ser de 3 a 8 km./h.

## 10. DESPERDICIOS

Incluidos

Si

No

## 10. DESPERDICIOS

Incluidos

Si

No

## 12. REFERENCIAS Y OTRAS ESPECIFICACIONES

- MOP C - 102 - 60
- Bogotá D.E. Especificaciones Tipo 0100
- ASTM Standards, Part 11 - 1961
- AASHO Highway Materials, Part II - 1961

### 13. MEDIDA Y FORMA DE PAGO

La unidad de medida será metros cúbicos (M<sup>3</sup>) de suelos compactados en el sitio. Serán calculados con base en los levantamientos topográficos realizados antes y después de realizada esta actividad, los cuales deben ser verificados por la Interventoría durante el proceso. El pago se hará a los precios unitarios estipulados en el contrato e incluyen:

- Materiales descritos en el numeral 8.
- Equipos para el proceso de mezcla, extensión, compactación y acabado.
- Mano de obra.

### 14. NO CONFORMIDAD

En caso de no conformidad con estas especificaciones, durante su ejecución ó a su terminación, las obras se considerarán como mal ejecutadas. En este evento, el Constructor deberá reconstruirlas a su costo y sin que implique modificaciones y/o adiciones en el plazo y en el valor del contrato.

### 10. DESPERDICIOS

Incluidos  Si  No

### 12. REFERENCIAS Y OTRAS ESPECIFICACIONES

- MOP C - 102 - 60
- Bogotá D.E. Especificaciones Tipo 0100
- ASTM Standards, Part 11 - 1961
- AASHO Highway Materials, Part II – 1961

2. ITEM 2.1.5.	<b>RELLENO CON RECEBO COMUN COMPACTO</b>
3. UNIDAD DE MEDIDA	m <sup>3</sup> - Metro Cúbico
<p><b>4. DESCRIPCION</b>  Suministro, colocación y compactación de material de subbase granular aprobado sobre una superficie debidamente preparada, en una ó más capas, de acuerdo con los alineamientos y dimensiones que se indiquen en los Planos Generales y Planos de Detalle estructurales.</p>	
<p><b>5. PROCEDIMIENTO DE EJECUCION</b></p> <ul style="list-style-type: none"> <li>• Consultar y verificar recomendaciones del Estudio de Suelos y de los Planos Estructurales.</li> <li>• Verificar condiciones y niveles del terreno sobre el que se aplicará el relleno.</li> <li>• Comprobar que el material escogido cumple con las especificaciones previstas en cuanto a calidad, gradación y limpieza.</li> <li>• Determinar y aprobar métodos de compactación, especificando el tipo de equipos a utilizar de acuerdo con las condiciones del terreno y la magnitud del relleno.</li> <li>• Verificar que los métodos de compactación no causen esfuerzos indebidos a ninguna estructura ni produzcan deslizamientos del relleno sobre el terreno donde se coloque.</li> <li>• Garantizar suministro de agua y proveer equipos eficientes para riego.</li> <li>• Ejecutar relleno en capas sucesivas con espesores no mayores a 10 cms hasta alcanzar los niveles previstos.</li> <li>• Verificar y controlar el grado de humedad requerido del material a través de riego ó secado garantizando la uniformidad.</li> <li>• Compactar los materiales debidamente colocados, extendidos y nivelados en el sitio, hasta alcanzar el grado de compactación determinado en el Estudio de Suelos y en los Planos Estructurales.</li> <li>• Llevar un registro, con base en pruebas de laboratorio, de la calidad, grado de compactación y estado general del relleno.</li> <li>• Efectuar correcciones, ajustes y modificaciones de los métodos, materiales y contenidos de humedad en caso de ser requeridos.</li> <li>• Verificar niveles finales y grados de compactación para aceptación.</li> <li>• Corregir las áreas que no se encuentren dentro de las tolerancias establecidas.</li> </ul>	
<p><b>6. TOLERANCIAS PARA ACEPTACION</b></p> <ul style="list-style-type: none"> <li>• La rasante intervenida deberá quedar conforme a las secciones transversales, perfiles longitudinales y alineamientos señalados en los planos. Se permitirán diferencias de nivel en el perfil longitudinal del eje hasta de más ó menos 1.5 cm siempre que no se repita sistemáticamente.</li> <li>• El espesor de la base, comprobado por medio de perforaciones, espaciadas como máximo cada 50 m en el perfil longitudinal del eje, no deberá ser menor en 1.5 cms de la proyectada.</li> <li>• Las cotas de superficie de la base terminada, no deberán variar en más de 3 cm de las del proyecto.</li> </ul>	

## 7. ENSAYOS A REALIZAR

- Gramulometria por tamizado hasta el tamiz No. 200, una prueba por cada 1000 m<sup>2</sup>; Métodos : MOP - E9 - 59T ó ASTM D422 - 63 ó AASHO T - 88 - 57.
- Limite liquido, limite plástico e índice de plasticidad; una prueba para cada 1000 m<sup>2</sup>; métodos : MOP E3 - 57 y E4 - 59 ó ASTM D423 - 61T y T 01 - 54.
- Proctor modificado para determinar densidad seca máxima y humedad optima; una prueba cada 200 m<sup>2</sup>; Métodos : MOP E10A - 60 ó ASTM D1557 - 64T ó AASHO T 180 - 57.
- Contenido de humedad durante la compactación; Una prueba cada 300 m<sup>2</sup>; emplear un sistema rápido y adecuado.
- Densidad en el terreno de los suelos compactados; una prueba cada 300 m<sup>2</sup>; Métodos : MOP E - 11A - 60T ó ASTM D 1556 - 64 ó AASHO T 147 - 54.

La Interventoría podrá ordenar que los ensayos se modifiquen con mayor frecuencia e igualmente podrá ordenar la ejecución de pruebas diferentes a las citadas si lo considera necesario.

## 8. MATERIALES

Los materiales a emplear deberán cumplir con las especificaciones consignadas en el Estudio de Suelos y plano de detalles.

### • Agregados pétreos

Los materiales para construir la subbase granular pueden ser gravas naturales ó materiales provenientes de la trituración de fragmentos rocosos ó una combinación de ambos. Las partículas deben ser duras y resistentes, de características uniformes, libres de terrones de arcilla y de otras sustancias objetables y deberán satisfacer los siguientes requisitos:

- Granulometría: Deberá ajustarse a las franjas descritas en el Estudio de Suelos

La franja por emplear será establecida en los documentos del proyecto ó será la que indique el Interventor.

Con el fin de evitar segregaciones y garantizar los niveles de densidad y resistencia exigidos por la presente especificación, el material que suministre el Constructor debe dar lugar a una curva granulométrica uniforme y sensiblemente paralela a los límites de la franja autorizada, sin saltos bruscos de la parte superior de un tamiz a la inferior de la adyacente, etc.

El tamaño máximo nominal del agregado por utilizar no podrá exceder la mitad del espesor de la capa compactada.

- Límites de consistencia:

La fracción del material de la subbase granular que pase el tamiz No 40 deberá presentar un límite líquido menor de veinticinco (25) y un índice plástico inferior a seis (6).

- Limpieza:

El equivalente de arena de la fracción inferior al tamiz No 4, deberá ser por lo menos del veinticinco por ciento (25%).

- Resistencia a la abrasión:

El desgaste del material, determinado mediante la máquina de los Angeles, no podrá ser superior al cincuenta por ciento (50%).

- Capacidad de soporte:

El material compactado al noventa y cinco por ciento (95%) del Proctor Modificado, deberá presentar un CBR igual ó superior al veinticinco por ciento (25%).



## 9. EQUIPO

La Interventoría conjuntamente con el Constructor y el Ingeniero de Suelos definirán cualquiera de los siguientes métodos:

- Rodillos lisos

Pueden ser de tres ruedas o de tipo Tandem, el peso de estos rodillos puede variar de dos a dieciséis toneladas, según el tamaño y fabricación.

- Rodillos pata de cabra

Los dientes deben tener una longitud mínima de diecisiete centímetros y el área de sus extremidades será superior a 25 cm<sup>2</sup>. Es preferible que el peso del cilindro sea tal que, cuando una hilera de dientes lo soporte, la presión transmitida al terreno sea mayor de 90 lb/pul<sup>2</sup>; se puede admitir para esta última presión un valor mínimo de 60 lb/pul<sup>2</sup>.

El peso global de un cilindro pata de cabra será como mínimo de 8000 lb. Al iniciar la primera pasada, sobre una capa que se va a compactar, las patas o dientes del pata cabra debe penetrar hasta el fondo de dicha capa; por este motivo se recomienda que el espesor de la capa por compactar no exceda del 90% de la altura de los dientes del patacabra.

- Rodillos de llantas neumáticas

Se deben preferir las llantas de alta presión de inflado; 60 lb/pul<sup>2</sup> o superior. El ancho mínimo entre bordes exteriores de llantas extremas debe ser de cinco pies (1.5 m.). El peso mínimo de los cilindros de llantas neumáticas será de 9000 libras y dispondrán de un platón para recibir lastre y aumentar su peso.

- Cilindros de malla

La cara principal de estos cilindros esta constituida por una malla, fabricada generalmente por varillas redondas de 1 ½" de diámetros abertura cuadrada entre barras de 3 ½". El equipo suele constar de dos cilindros de 60" de diámetro montados sobre un eje y con recipientes para lastre, suficientes para llegar a un peso bruto de 30000 lb.

- Equipos vibradores

Los equipos vibradores por medio de una plataforma oscilante, se usan con frecuencias de 1500 a 2000 ciclos por segundo, también se emplean equipos vibradores por medio de cilindros lisos oscilantes de 48" de diámetro y peso de 7000 libras.

- Cilindros oscilantes de neumáticos

Estos cilindros se pueden emplear para suelos granulares y cohesivos. En general son para remolcar y su sistema es de un eje con llantas de gran dimensión. El sistema de vibración puede ser desconectado de modo que se pueda operar el cilindro sin vibración.

- Apisonadoras

Para compactar suelos en los sitios de difícil acceso para las maquinas, se emplean pisones neumáticos, ranas o pisones de mano. Estos últimos se suelen construir de hierro o de acero, con peso total de 25 kg. y superficie del piso de 600 cm<sup>2</sup>.

- Velocidades de operación de las maquinas

- Rodillos lisos de acero: de 4 - 8 km/h se considera que la velocidad optima es de 5 km/h.
- Patacabras : de 6 - 10 km/h optima = 8 km/h.
- Rodillos de llantas neumáticas: de 10 - 20 km/h.
- Cilindros de malla: de 15 a 25 km/h.
- Cilindros lisos oscilantes: cada suelo tiene una velocidad apropiada, que si no es suministrada, disminuye la eficiencia de la máquina. En general la velocidad debe ser de 3 a 8 km./h.

## 10. DESPERDICIOS

Incluidos

Si

No

## 11. MANO DE OBRA

Incluida

Si

No

## 12. REFERENCIAS Y OTRAS ESPECIFICACIONES

- MOP C - 102 - 60
- Bogotá D.E. Especificaciones Tipo 0100
- ASTM Standards, Part 11 - 1961
- AASHO Highway Materials, Part II - 1961

### 13. MEDIDA Y FORMA DE PAGO

La unidad de medida será metros cúbicos (m<sup>3</sup>) de suelos compactados en el sitio. Serán calculados con base en los levantamientos topográficos realizados antes y después de realizada esta actividad, los cuales deben ser verificados por la Interventoría durante el proceso. El pago se hará a los precios unitarios estipulados en el contrato e incluyen:

- Materiales descritos en el numeral 8.
- Equipos para el proceso de mezcla, extensión, compactación y acabado.
- Mano de obra.

### 14. NO CONFORMIDAD

En caso de no conformidad con estas especificaciones, durante su ejecución ó a su terminación, las obras se considerarán como mal ejecutadas. En este evento, el Constructor deberá reconstruirlas a su costo y sin que implique modificaciones y/o adiciones en el plazo y en el valor del contrato.

2. ITEM 2.1.6.	<b>RELLENO CON GRAVILLA BLANCA 2" PARA CONTENEDOR DE RAIZ</b>		
3. UNIDAD DE MEDIDA		m <sup>3</sup> - Metro Cúbico	
<b>4. DESCRIPCION</b> Suministro, colocación de relleno con gravilla blanca de 2" en los contenedores de raíz, con una superficie debidamente preparada, en una ó más capas, de acuerdo con los alineamientos y dimensiones que se indiquen en los Planos Generales y Planos de Detalle estructurales.			
<b>5. PROCEDIMIENTO DE EJECUCION</b> <ul style="list-style-type: none"> <li>• Consultar y verificar recomendaciones del Estudio de Suelos y de los Planos Estructurales.</li> <li>• Verificar condiciones y niveles del terreno sobre el que se aplicará el relleno.</li> <li>• Comprobar que el material escogido cumple con las especificaciones previstas en cuanto a calidad, gradación y limpieza.</li> <li>• Ejecutar relleno en capas sucesivas con espesores no mayores a 10 cms hasta alcanzar los niveles previstos.</li> <li>• Compactar los materiales debidamente colocados, extendidos y nivelados en el sitio.</li> <li>• Efectuar correcciones, ajustes y modificaciones de los métodos, materiales y contenidos de humedad en caso de ser requeridos.</li> <li>• Verificar niveles finales para aceptación.</li> <li>• Corregir las áreas que no se encuentren dentro de las tolerancias establecidas.</li> </ul>			
<b>6. TOLERANCIAS PARA ACEPTACION</b> <ul style="list-style-type: none"> <li>• Las cotas de superficie de la base terminada, no deberán variar en más de 3 cm de las del proyecto.</li> </ul>			
<b>7. ENSAYOS A REALIZAR</b> La Interventoría podrá ordenar que los ensayos se modifiquen con mayor frecuencia e igualmente podrá ordenar la ejecución de pruebas diferentes a las citadas si lo considera necesario.			
<b>8. MATERIALES</b> <ul style="list-style-type: none"> <li>• Limpieza: El equivalente de arena de la fracción inferior al tamiz No 4, deberá ser por lo menos del veinticinco por ciento (25%).</li> <li>• Resistencia a la abrasión: El desgaste del material, determinado mediante la máquina de los Angeles, no podrá ser superior al cincuenta por ciento (50%).</li> </ul>			
<b>9. EQUIPO</b> La Interventoría conjuntamente con el Constructor y el Ingeniero de Suelos definirán cualquiera de los siguientes métodos: <ul style="list-style-type: none"> <li>•</li> </ul>			
10. DESPERDICIOS Incluidos <input checked="" type="checkbox"/> Si <input type="checkbox"/> No		11. MANO DE OBRA Incluida <input checked="" type="checkbox"/> Si <input type="checkbox"/> No	

#### 12. REFERENCIAS Y OTRAS ESPECIFICACIONES

- MOP C - 102 - 60
- Bogotá D.E. Especificaciones Tipo 0100
- ASTM Standards, Part 11 - 1961
- AASHO Highway Materials, Part II – 1961

#### 13. MEDIDA Y FORMA DE PAGO

La unidad de medida será metros cúbicos (m<sup>3</sup>) de suelos compactados en el sitio. Serán calculados con base en los levantamientos topográficos realizados antes y después de realizada esta actividad, los cuales deben ser verificados por la Interventoría durante el proceso. El pago se hará a los precios unitarios estipulados en el contrato e incluyen:

- Materiales descritos en el numeral 8.
- Equipos para el proceso de mezcla, extensión, compactación y acabado.
- Mano de obra.

#### 14. NO CONFORMIDAD

En caso de no conformidad con estas especificaciones, durante su ejecución ó a su terminación, las obras se considerarán como mal ejecutadas. En este evento, el Constructor deberá reconstruirlas a su costo y sin que implique modificaciones y/o adiciones en el plazo y en el valor del contrato.

2. ITEM 2.1.7.	<b>PERFILADA DE TERRENO (INCLUYE TRASIEGO)</b>		
3. UNIDAD DE MEDIDA	m <sup>2</sup> - Metro Cuadrado		
<b>4. DESCRIPCION</b> Se refiere al movimiento del material para perfilar los taludes incluyendo el trasiego del material a, y su apile en el lugar indicado por la interventoría.			
<b>5. PROCEDIMIENTO DE EJECUCION</b> <ul style="list-style-type: none"> <li>• Consultar recomendaciones del estudio de suelos y de los planos Estructurales.</li> <li>• Verificar condiciones y niveles del terreno sobre el que se apilara el material el cual se acordara con interventoría.</li> </ul>			
<b>6. TOLERANCIAS PARA ACEPTACION</b>			
<b>7. ENSAYOS A REALIZAR</b>			
<b>8. MATERIALES</b> <ul style="list-style-type: none"> <li>• Material proveniente de la perfilación.</li> </ul>			
<b>9. EQUIPO</b> <ul style="list-style-type: none"> <li>• Equipo para transporte horizontal y vertical de material de excavación.</li> <li>• Herramienta menor.</li> </ul>			
<b>10. DESPERDICIOS</b> Incluidos <input checked="" type="checkbox"/> Si <input type="checkbox"/> No		<b>11. MANO DE OBRA</b> Incluida <input checked="" type="checkbox"/> Si <input type="checkbox"/> No	
<b>12. REFERENCIAS Y OTRAS ESPECIFICACIONES</b>			
<b>13. MEDIDA Y FORMA DE PAGO</b> La unidad de medida será metros cuadrado (M2) en el sitio. Serán calculados con base en los levantamientos topográficos realizados antes y después de realizada esta actividad, los cuales deben ser verificados por la interventoría durante el proceso. El pago se hará a los precios unitarios estipulados en el contrato e incluyen: <ul style="list-style-type: none"> <li>• Materiales descritos en el numeral 8</li> <li>• Equipo para el proceso de mezcla, extensión, compactación y acabado.</li> <li>• Mano de Obra.</li> <li>• Transporte dentro de la obra.</li> </ul>			
<b>14. NO CONFORMIDAD</b> En caso de no conformidad con estas especificaciones, durante su ejecución ó a su terminación, las obras se considerarán como mal ejecutadas. En este evento, el Constructor deberá reconstruirlas a su costo y sin que implique modificaciones y/o adiciones en el plazo y en el valor del contrato.			

2. ITEM 2.1.8.	<b>TRASIEGO INTERNO DE MATERIAL DE EXCAVACION</b>		
3. UNIDAD DE MEDIDA		m <sup>3</sup> - Metro Cúbico	
<b>4. DESCRIPCION</b> Se refiere al movimiento del material proveniente de las excavaciones al interno de la obra, y su apile en el lugar indicado por la interventoría.			
<b>5. PROCEDIMIENTO DE EJECUCION</b> <ul style="list-style-type: none"> <li>• Consultar recomendaciones del estudio de suelos y de los planos Estructurales.</li> <li>• Verificar condiciones y niveles del terreno sobre el que se apilara el material el cual se acordara con interventoría.</li> </ul>			
<b>6. TOLERANCIAS PARA ACEPTACION</b>			
<b>7. ENSAYOS A REALIZAR</b>			
<b>8. MATERIALES</b> <ul style="list-style-type: none"> <li>• Material proveniente de excavación.</li> </ul>			
<b>9. EQUIPO</b> <ul style="list-style-type: none"> <li>• Equipo para transporte horizontal y vertical de material de excavación.</li> <li>• Herramienta menor.</li> </ul>			
<b>10. DESPERDICIOS</b> Incluidos <input checked="" type="checkbox"/> Si <input type="checkbox"/> No		<b>11. MANO DE OBRA</b> Incluida <input checked="" type="checkbox"/> Si <input type="checkbox"/> No	
<b>12. REFERENCIAS Y OTRAS ESPECIFICACIONES</b>			
<b>13. MEDIDA Y FORMA DE PAGO</b> La unidad de medida será metros cúbicos (M3) en el sitio. Serán calculados con base en los levantamientos topográficos realizados antes y después de realizada esta actividad, los cuales deben ser verificados por la interventoría durante el proceso. El pago se hará a los precios unitarios estipulados en el contrato e incluyen: <ul style="list-style-type: none"> <li>• Materiales descritos en el numeral 8</li> <li>• Equipo para el proceso de mezcla, extensión, compactación y acabado.</li> <li>• Mano de Obra.</li> <li>• Transporte dentro de la obra.</li> </ul>			
<b>14. NO CONFORMIDAD</b> En caso de no conformidad con estas especificaciones, durante su ejecución ó a su terminación, las obras se considerarán como mal ejecutadas. En este evento, el Constructor deberá reconstruirlas a su costo y sin que implique modificaciones y/o adiciones en el plazo y en el valor del contrato.			

2. ITEM 2.1.9.	<b>RETIRO DE MATERIAL DE EXCAVACIÓN FUERA DE LAS INSTALACIONES A BOTADERO AUTORIZADO</b>		
3. UNIDAD DE MEDIDA		m <sup>3</sup> - Metro Cúbico	
<b>4. DESCRIPCION</b> Se refiere al retiro del material proveniente de las excavaciones a un botadero autorizado, lugar que debe ser avalado por la interventoría.			
<b>5. PROCEDIMIENTO DE EJECUCION</b> <ul style="list-style-type: none"> <li>• Verificar condiciones y niveles del botadero en el cual se dejará el material el cual se acordara con interventoría.</li> </ul>			
<b>6. TOLERANCIAS PARA ACEPTACION</b>			
<b>7. ENSAYOS A REALIZAR</b>			
<b>8. MATERIALES</b> <ul style="list-style-type: none"> <li>• Material proveniente de excavación.</li> </ul>			
<b>9. EQUIPO</b> <ul style="list-style-type: none"> <li>• Equipo para transporte horizontal y vertical de material de excavación.</li> <li>• Herramienta menor.</li> </ul>			
<b>10. DESPERDICIOS</b> Incluidos <input checked="" type="checkbox"/> Si <input type="checkbox"/> No		<b>11. MANO DE OBRA</b> Incluida <input checked="" type="checkbox"/> Si <input type="checkbox"/> No	
<b>12. REFERENCIAS Y OTRAS ESPECIFICACIONES</b>			
<b>13. MEDIDA Y FORMA DE PAGO</b> La unidad de medida será metros cúbicos (M3) en el sitio. Serán calculados con base en los levantamientos topográficos realizados antes y después de realizada esta actividad, los cuales deben ser verificados por la interventoría durante el proceso. El pago se hará a los precios unitarios estipulados en el contrato e incluyen: <ul style="list-style-type: none"> <li>• Materiales descritos en el numeral 8</li> <li>• Equipo para el proceso de mezcla, extensión, compactación y acabado.</li> <li>• Mano de Obra.</li> <li>• Transporte dentro de la obra.</li> </ul>			
<b>14. NO CONFORMIDAD</b> En caso de no conformidad con estas especificaciones, durante su ejecución ó a su terminación, las obras se considerarán como mal ejecutadas. En este evento, el Constructor deberá reconstruirlas a su costo y sin que implique modificaciones y/o adiciones en el plazo y en el valor del contrato.			

# ESPECIFICACIONES TÉCNICAS DE CONSTRUCCIÓN



## 2. CIMENTACIÓN

### 2.2 CONCRETOS DE CIMIENTOS



1. ITEM 2.2.1.	<b>2. ZAPATAS EN CONCRETO DE 3000 PSI - 21 MPA (PREMEZCLADO SIN REFUERZO)</b>		
3. UNIDAD DE MEDIDA		m <sup>3</sup> - Metro Cúbico	
<b>4. DESCRIPCION</b> Ejecución de Zapatas en concreto reforzado para cimentaciones en aquellos sitios determinados dentro del Proyecto Arquitectónico y en los Planos Estructurales			
<b>5. PROCEDIMIENTO DE EJECUCION</b> <ul style="list-style-type: none"> <li>• Consultar Estudio de Suelos.</li> <li>• Consultar Cimentación en Planos Estructurales</li> <li>• Verificar excavaciones.</li> <li>• Verificar cotas de cimentación.</li> <li>• Verificar excavación y concreto de limpieza.</li> <li>• Verificar localización y dimensiones.</li> <li>• Replantear vigas sobre concreto de limpieza.</li> <li>• Verificar nivel superior del concreto de limpieza.</li> <li>• Colocar y revisar refuerzo de acero.</li> <li>• Colocar soportes y espaciadores para el refuerzo.</li> <li>• Verificar refuerzos y recubrimientos.</li> <li>• Verificar plomos, alineamientos y dimensiones.</li> <li>• Vaciar concreto progresivamente.</li> <li>• Vibrar el concreto por medios manuales y mecánicos.</li> <li>• Curar concreto.</li> <li>• Verificar niveles finales para aceptación.</li> </ul>			
<b>6. TOLERANCIAS PARA ACEPTACION</b> <ul style="list-style-type: none"> <li>• Tolerancia elementos en concreto</li> <li>• Recubrimientos del refuerzo</li> <li>• Contenido mínimo de cemento en la mezcla</li> </ul>			
<b>7. ENSAYOS A REALIZAR</b> <ul style="list-style-type: none"> <li>• Ensayos para concreto (NSR 10)</li> </ul>			
<b>8. MATERIALES</b> <ul style="list-style-type: none"> <li>• Concreto según se indica en los planos estructurales</li> <li>• Soportes y distanciadores para el refuerzo</li> </ul>			
<b>9. EQUIPO</b> <ul style="list-style-type: none"> <li>• Equipo para transporte horizontal y vertical del concreto</li> <li>• Equipo para vibrado del concreto</li> <li>• Equipo para vaciado del concreto</li> </ul>			
<b>10. DESPERDICIOS</b> Incluidos <input checked="" type="checkbox"/> Si <input type="checkbox"/> No		<b>11. MANO DE OBRA</b> Incluida <input checked="" type="checkbox"/> Si <input type="checkbox"/> No	

## 12. REFERENCIAS Y OTRAS ESPECIFICACIONES

- Norma NSR 10
- Normas NTC y ASTM

## 13. MEDIDA Y FORMA DE PAGO

Se medirá y se pagará por metro cúbico (M<sup>3</sup>) de concreto debidamente ejecutados y aprobados por la Interventoría, previa verificación de los resultados de los ensayos el cumplimiento de las tolerancias para aceptación y de los requisitos mínimos de acabados.

La medida será el resultado de cálculos realizados sobre los Planos Estructurales. El valor será el precio unitario estipulado dentro del contrato y su costo incluye:

- Materiales descritos en el numeral 8
- Equipos descritos en el numeral 9
- Mano de Obra
- Transporte dentro y fuera de la obra

## 14. NO CONFORMIDAD

En caso de no conformidad con estas especificaciones, durante su ejecución ó a su terminación, las obras se considerarán como mal ejecutadas. En este evento, el Constructor deberá reconstruirlas a su costo y sin que implique modificaciones y/o adiciones en el plazo y en el valor del contrato.

1. ITEM 2.2.2.	<b>VIGAS DE CIMENTACION EN CONCRETO DE 3000 PSI – 21 MPA (SIN REFUERZO)</b>		
3. UNIDAD DE MEDIDA		m <sup>3</sup> - Metro Cúbico	
<b>4. DESCRIPCION</b> Ejecución de vigas en concreto reforzado para cimentaciones en aquellos sitios determinados dentro del Proyecto Arquitectónico y en los Planos Estructurales.			
<b>5. PROCEDIMIENTO DE EJECUCION</b> <ul style="list-style-type: none"> <li>• Consultar Estudio de Suelos.</li> <li>• Consultar Cimentación en Planos Estructurales</li> <li>• Verificar excavaciones.</li> <li>• Verificar cotas de cimentación.</li> <li>• Verificar excavación y concreto de limpieza.</li> <li>• Verificar localización y dimensiones.</li> <li>• Replantar vigas sobre concreto de limpieza.</li> <li>• Verificar nivel superior del concreto de limpieza.</li> <li>• Colocar y revisar refuerzo de acero.</li> <li>• Colocar soportes y espaciadores para el refuerzo.</li> <li>• Verificar refuerzos y recubrimientos.</li> <li>• Verificar plomos, alineamientos y dimensiones.</li> <li>• Vaciar concreto progresivamente.</li> <li>• Vibrar el concreto por medios manuales y mecánicos.</li> <li>• Curar concreto.</li> <li>• Verificar niveles finales para aceptación.</li> </ul>			
<b>6. TOLERANCIAS PARA ACEPTACION</b> <ul style="list-style-type: none"> <li>• Tolerancia elementos en concreto</li> <li>• Recubrimientos del refuerzo</li> <li>• Contenido mínimo de cemento en la mezcla</li> </ul>			
<b>7. ENSAYOS A REALIZAR</b> <ul style="list-style-type: none"> <li>• Ensayos para concreto (NSR 10)</li> </ul>			
<b>8. MATERIALES</b> <ul style="list-style-type: none"> <li>• Concreto según se indica en los planos estructurales</li> <li>• Soportes y distanciadores para el refuerzo</li> </ul>			
<b>9. EQUIPO</b> <ul style="list-style-type: none"> <li>• Equipo para transporte horizontal y vertical del concreto</li> <li>• Equipo para vibrado del concreto</li> <li>• Equipo para vaciado del concreto</li> </ul>			
<b>10. DESPERDICIOS</b> Incluidos <input checked="" type="checkbox"/> Si <input type="checkbox"/> No		<b>11. MANO DE OBRA</b> Incluida <input checked="" type="checkbox"/> Si <input type="checkbox"/> No	

## 12. REFERENCIAS Y OTRAS ESPECIFICACIONES

- Norma NSR 10
- Normas NTC y ASTM

## 13. MEDIDA Y FORMA DE PAGO

Se medirá y se pagará por metro cúbico (M<sup>3</sup>) de concreto debidamente instalados y aprobados por la Interventoría, previa verificación de los resultados de los ensayos el cumplimiento de las tolerancias para aceptación y de los requisitos mínimos de acabados.

La medida será el resultado de cálculos realizados sobre los Planos Estructurales. El valor será el precio unitario estipulado dentro del contrato y su costo incluye:

- Materiales descritos en el numeral 8
- Equipos descritos en el numeral 9
- Mano de Obra
- Transporte dentro y fuera de la obra

## 14. NO CONFORMIDAD

En caso de no conformidad con estas especificaciones, durante su ejecución ó a su terminación, las obras se considerarán como mal ejecutadas. En este evento, el Constructor deberá reconstruirlas a su costo y sin que implique modificaciones y/o adiciones en el plazo y en el valor del contrato.

1. ITEM 2.2.3.	<b>CONCRETO DE LIMPIEZA 1500 psi</b>		
3. UNIDAD DE MEDIDA		<b>m<sup>3</sup>- metro cúbico</b>	
<b>4. DESCRIPCION</b> Concreto de limpieza que se aplica al fondo de las excavaciones con el fin de proteger el piso de cimentación y el refuerzo de cualquier tipo de contaminación o alteración de las condiciones naturales del terreno. Espesor capa de concreto de 3 a 5 cm.			
<b>5. PROCEDIMIENTO DE EJECUCION</b> <ul style="list-style-type: none"> <li>• Consultar Estudio de Suelos.</li> <li>• Consultar Cimentación en Planos Estructurales.</li> <li>• Verificar excavaciones.</li> <li>• Verificar cotas de cimentación.</li> <li>• Aprobación del suelo por el Ingeniero Geotecnista</li> <li>• Limpiar fondo de la excavación.</li> <li>• Retirar materias orgánicas..</li> <li>• Cubrir el fondo de la excavación con concreto.</li> <li>• Verificar y controlar espesor de la capa de concreto.</li> <li>• Nivelar superficie.</li> <li>• Verificar cotas inferiores de cimentación.</li> </ul>			
<b>6. TOLERANCIAS PARA ACEPTACION</b>			
<b>7. ENSAYOS A REALIZAR</b>			
<b>8. MATERIALES</b> <ul style="list-style-type: none"> <li>• Concreto de 1500 PSI (10.5 MPa)</li> </ul>			
<b>9. EQUIPO</b> <ul style="list-style-type: none"> <li>• Equipo para transporte horizontal y vertical del concreto</li> <li>• Equipo para vaciado del concreto.</li> <li>• Herramienta menor.</li> </ul>			
<b>10. DESPERDICIOS</b> Incluidos <input checked="" type="checkbox"/> Si <input type="checkbox"/> No		<b>11. MANO DE OBRA</b> Incluida <input checked="" type="checkbox"/> Si <input type="checkbox"/> No	
<b>12. REFERENCIAS Y OTRAS ESPECIFICACIONES</b> <ul style="list-style-type: none"> <li>• Norma NSR 10</li> <li>• Norma NTC y ASTM</li> </ul>			

### 13. MEDIDA Y FORMA DE PAGO

Se medirá y se pagará por metro cúbico (M<sup>3</sup>) de concreto de limpieza debidamente ejecutado y aprobado por la Interventoría, previa verificación de los resultados de los ensayos el cumplimiento de las tolerancias para aceptación y de los requisitos mínimos de acabados.

La medida será el resultado de cálculos realizados sobre los Planos Estructurales. El valor será el precio unitario estipulado dentro del contrato y su costo incluye:

- Materiales descritos en el numeral 8
- Equipos descritos en el numeral 9
- Mano de Obra
- Transporte dentro y fuera de la obra

### 14. NO CONFORMIDAD

En caso de no conformidad con estas especificaciones, durante su ejecución ó a su terminación, las obras se considerarán como mal ejecutadas. En este evento, el Constructor deberá reconstruirlas a su costo y sin que implique modificaciones y/o adiciones en el plazo y en el valor del contrato.

# ESPECIFICACIONES TÉCNICAS DE CONSTRUCCIÓN



## 2. CIMENTACIÓN

### 2.3 ACERO DE REFUERZO – CIMENTACIÓN

2. ITEM 2.3.1.	<b>ACERO DE REFUERZO FY= 4200 KG/CM2 (INCLUYE ALAMBRE NEGRO, FIGURACIÓN Y TRANSPORTES INTERNOS)</b>		
3. UNIDAD DE MEDIDA	kg - Kilogramo		
<b>4. DESCRIPCION</b> Suministro, transporte, corte, figuración, amarre y colocación del refuerzo de acero de 60000 PSI para elementos en concreto reforzado según las indicaciones que contienen los Planos Estructurales. El refuerzo y su colocación deben cumplir con la norma NSR 10.			
<b>5. PROCEDIMIENTO DE EJECUCION</b> <ul style="list-style-type: none"> <li>• Almacenar el acero de refuerzo protegido de la intemperie y evitando esfuerzos y deformaciones.</li> <li>• Consultar refuerzos de acero en Planos Estructurales.</li> <li>• Verificar medidas, cantidades y despieces.</li> <li>• Notificar a la Interventoría las inconsistencias y solicitar correcciones.</li> <li>• Cumplir con las especificaciones de los Planos Estructurales en cuanto a figura, longitud, traslapos, calibres y resistencias especificadas.</li> <li>• Colocar y amarrar el acero de refuerzo por medio de alambre negro.</li> <li>• Proteger el acero de refuerzo contra sustancias que puedan afectar la adherencia del concreto tales como aceites, grasas, polvo, barro, etc.</li> <li>• Verificar la correspondencia del acero de refuerzo colocado con los despieces de elementos estructurales, por lo que debe estar colocado en su sitio con 24 horas de anticipación al vaciado de concreto.</li> </ul>			
<b>6. TOLERANCIAS PARA ACEPTACION</b> <ul style="list-style-type: none"> <li>• Tolerancias para colocación del refuerzo. NSR 10.</li> <li>• Diámetros mínimos de doblamiento. NSR 10.</li> </ul>			
<b>7. ENSAYOS A REALIZAR</b> <ul style="list-style-type: none"> <li>• Ensayo de doblamiento para producto metálico. (NTC 1 – ASTM A370).</li> <li>• Ensayo de tracción para productos de acero. (NTC 2 – ASTM A370).</li> </ul>			
<b>8. MATERIALES</b> <ul style="list-style-type: none"> <li>• Barras de acero para refuerzo. (NTC 2289 – ASTM A 706).</li> <li>• Alambre negro No 18.</li> </ul>			
<b>9. EQUIPO</b> <ul style="list-style-type: none"> <li>• Equipo menor para corte, figuración y amarre del refuerzo.</li> </ul>			
<b>10. DESPERDICIOS</b> Incluidos <input checked="" type="checkbox"/> Si <input type="checkbox"/> No		<b>11. MANO DE OBRA</b> Incluida <input checked="" type="checkbox"/> Si <input type="checkbox"/> No	
<b>12. REFERENCIAS Y OTRAS ESPECIFICACIONES</b> <ul style="list-style-type: none"> <li>• Norma NSR 10.</li> <li>• Especificación particular No 2.4.</li> </ul>			



### 13. MEDIDA Y FORMA DE PAGO

Se medirá y se pagará por kilogramos (KG) de acero de refuerzo debidamente colocados y recibidos a satisfacción por la interventoría. La medida se efectuará sobre los Planos Estructurales y los pesos se determinarán de acuerdo con la norma NSR 10. El valor será el precio unitario estipulado dentro del contrato e incluye:

- Materiales descritos en el numeral 8.
- Equipos descritos en el numeral 9.
- Mano de obra.

### 14. NO CONFORMIDAD

En caso de no conformidad con estas especificaciones, durante su ejecución ó a su terminación, las obras se considerarán como mal ejecutadas. En este evento, el Constructor deberá reconstruirlas a su costo y sin que implique modificaciones y/o adiciones en el plazo y en el valor del contrato.

# ESPECIFICACIONES TÉCNICAS DE CONSTRUCCIÓN



## 3. ESTRUCTURA EN CONCRETO

### 3.1 ELEMENTOS VERTICALES

3. ITEM 3.1.1	<b>COLUMNAS EN CONCRETO 3000 PSI - 21 MPA (premezclado sin refuerzo)</b>
3. UNIDAD DE MEDIDA	m <sup>3</sup> - Metro Cúbico
<b>4. DESCRIPCION</b>	
Ejecución de columnas en concreto de 3000 PSI - 21 MPA (premezclado sin refuerzo), según localización y dimensiones expresadas en los Planos Arquitectónicos y Planos Estructurales.	
<b>5. PROCEDIMIENTO DE EJECUCION</b>	
<ul style="list-style-type: none"> <li>• Consultar Planos Arquitectónicos y Planos Estructurales.</li> <li>• Consultar especificaciones para Concreto Reforzado.</li> <li>• Preparar Planos de Taller de las Formaletas para aprobación del Supervisor y el Proyectista.</li> <li>• Obtener aprobación a las formaletas por parte del Supervisor y del Proyectista.</li> <li>• Replantear ejes, verificar niveles y localizar columnas.</li> <li>• Colocar refuerzos de acero.</li> <li>• Verificar refuerzos, traslapos, distanciamientos y ejes.</li> <li>• Preparar formaletas y aplicar desmoldantes.</li> <li>• Levantar y acodalar formaletas.</li> <li>• Verificar plomos y dimensiones.</li> <li>• Vaciar y vibrar el concreto.</li> <li>• Desencofrar columnas.</li> <li>• Curar concreto.</li> <li>• Verificar plomos y niveles para aceptación.</li> </ul>	
<b>6. TOLERANCIAS PARA ACEPTACION</b>	
<ul style="list-style-type: none"> <li>• Tolerancia elementos en concreto</li> <li>• Recubrimientos del refuerzo</li> </ul>	
<b>7. ENSAYOS A REALIZAR</b>	
<ul style="list-style-type: none"> <li>• Ensayos para concreto (NSR 10)</li> </ul>	
<b>8. MATERIALES</b>	
<ul style="list-style-type: none"> <li>• Concreto según se indique en los planos estructurales.</li> <li>• Soportes y distanciadores prefabricados para el refuerzo.</li> <li>• Puntilla para formaleta.</li> <li>• Formaletas metálicas o de madera en listón de cedro para concreto a la vista.</li> <li>• A.C.P.M. ó Desmoldante evitando en manchado del concreto a la vista.</li> <li>• Agente curador producido por un proveedor especializado ó en su defecto curado por vía húmeda permanente.</li> <li>• Demás que se requieran para la correcta ejecución del Ítem.</li> </ul>	
<b>9. EQUIPO</b>	
<ul style="list-style-type: none"> <li>• Equipo para transporte horizontal y vertical del concreto.</li> <li>• Equipo para vibrado del concreto.</li> <li>• Equipo para vaciado del concreto.</li> <li>• Formaletas.</li> </ul>	

<p>10. DESPERDICIOS</p> <p>Incluidos <input checked="" type="checkbox"/> Si <input type="checkbox"/> No</p>	<p>11. MANO DE OBRA</p> <p>Incluida <input checked="" type="checkbox"/> Si <input type="checkbox"/> No</p>
<p>12. REFERENCIAS Y OTRAS ESPECIFICACIONES</p> <ul style="list-style-type: none"> <li>• Especificaciones para la Construcción de Estructuras en concreto reforzado.</li> <li>• Norma NSR 10.</li> <li>• Normas NTC y ASTM.</li> </ul>	
<p>13. MEDIDA Y FORMA DE PAGO</p> <p>Se medirá y se pagará por metro cúbico (m<sup>3</sup>) de concreto, debidamente ejecutados y aceptados por la Interventoría, previa verificación de los resultados de los ensayos el cumplimiento de las tolerancias para aceptación y de los requisitos mínimos de acabados.</p> <p>La medida será el resultado de cálculos realizados sobre los Planos Estructurales. El valor será el precio unitario estipulado dentro del contrato y su costo incluye:</p> <ul style="list-style-type: none"> <li>• Materiales descritos en el numeral 8.</li> <li>• Equipos y herramientas descritos en el numeral 9.</li> <li>• Desperdicios descritos en el numeral 10.</li> <li>• Mano de obra descrita en el numeral 11.</li> <li>• Transportes dentro y fuera de la Obra.</li> </ul>	
<p>14. NO CONFORMIDAD</p> <p>En caso de no conformidad con estas especificaciones, durante su ejecución ó a su terminación, las obras se considerarán como mal ejecutadas. En este evento, el Constructor deberá reconstruirlas a su costo y sin que implique modificaciones y/o adiciones en el plazo y en el valor del contrato.</p>	

3. ITEM 3.1.2	<b>COLUMNAS EN CONCRETO 3000 PSI - 21 MPA CONCRETO BLANCO A LA VISTA (premezclado sin refuerzo)</b>
3. UNIDAD DE MEDIDA	m <sup>3</sup> - Metro Cúbico

#### 4. DESCRIPCION

Ejecución de columnas en concreto de 3000 PSI - 21 MPA concreto blanco a la vista (premezclado sin refuerzo), según localización y dimensiones expresadas en los Planos Arquitectónicos y Planos Estructurales.

#### 5. PROCEDIMIENTO DE EJECUCION

- Consultar Planos Arquitectónicos y Planos Estructurales.
- Consultar especificaciones para Concreto Reforzado.
- Preparar Planos de Taller de las Formaletas para aprobación del Supervisor y el Proyectista.
- Obtener aprobación a las formaletas por parte del Supervisor y del Proyectista.
- Replantear ejes, verificar niveles y localizar columnas.
- Colocar refuerzos de acero.
- Verificar refuerzos, traslapes, distanciamientos y ejes.
- Preparar formaletas y aplicar desmoldantes.
- Levantar y acodalar formaletas.
- Verificar plomos y dimensiones.
- Vaciar y vibrar el concreto.
- Desencofrar columnas..
- Curar concreto.
- Verificar plomos y niveles para aceptación.

#### 6. TOLERANCIAS PARA ACEPTACION

- Tolerancia elementos en concreto
- Recubrimientos del refuerzo

#### 7. ENSAYOS A REALIZAR

- Ensayos para concreto (NSR 10)

#### 8. MATERIALES

- Concreto según se indique en los planos estructurales.
- Soportes y distanciadores prefabricados para el refuerzo.
- Puntilla para formaleta.
- Formaletas metálicas o de madera en listón de cedro para concreto a la vista.
- A.C.P.M. ó Desmoldante evitando en manchado del concreto a la vista.
- Agente curador producido por un proveedor especializado ó en su defecto curado por vía húmeda permanente.
- Demás que se requieran para la correcta ejecución del Ítem.

#### 9. EQUIPO

- Equipo para transporte horizontal y vertical del concreto.
- Equipo para vibrado del concreto.
- Equipo para vaciado del concreto.
- Formaletas.

#### 10. DESPERDICIOS

Incluidos  Si  No

#### 11. MANO DE OBRA

Incluida  Si  No

#### 12. REFERENCIAS Y OTRAS ESPECIFICACIONES

- Especificaciones para la Construcción de Estructuras en concreto reforzado.
- Norma NSR 10.
- Normas NTC y ASTM.

### 13. MEDIDA Y FORMA DE PAGO

Se medirá y se pagará por metro cúbico (m<sup>3</sup>) de concreto, debidamente ejecutados y aceptados por la Interventoría, previa verificación de los resultados de los ensayos el cumplimiento de las tolerancias para aceptación y de los requisitos mínimos de acabados.

La medida será el resultado de cálculos realizados sobre los Planos Estructurales. El valor será el precio unitario estipulado dentro del contrato y su costo incluye:

- Materiales descritos en el numeral 8.
- Equipos y herramientas descritos en el numeral 9.
- Desperdicios descritos en el numeral 10.
- Mano de obra descrita en el numeral 11.
- Transportes dentro y fuera de la Obra.

### 14. NO CONFORMIDAD

En caso de no conformidad con estas especificaciones, durante su ejecución ó a su terminación, las obras se considerarán como mal ejecutadas. En este evento, el Constructor deberá reconstruirlas a su costo y sin que implique modificaciones y/o adiciones en el plazo y en el valor del contrato.

3. ITEM No 3.1.3	<b>CORTASOL EN CONCRETO VISTO REFORZADO 4000 PSI, AGREGADO FINO Y ACABADO CON PINTURA GRIS BASALTO</b>
3. UNIDAD DE MEDIDA	ml - Metro Lineal
<p><b>4. DESCRIPCION</b></p> <p>Ejecución de cortasol vertical en concreto prefabricado visto reforzado 4000 psi, agregado fino y acabado con pintura gris basalto.</p> <p>Muros planos de fachada señalados en concreto, según indicación de los Planos de detalles arquitectónicos. Se construirán en concreto de primera calidad, de dimensiones y aristas en perfecto estado. Las dimensiones de paños en bloque comprenderán las medidas modulares de éstas dimensiones, tanto en planta como en las nivelaciones en alzado. Incluye la ejecución de uniones entre elementos estructurales y no estructurales.</p>	
<p><b>5. PROCEDIMIENTO DE EJECUCION</b></p> <ul style="list-style-type: none"> <li>• Consultar norma NSR 10</li> <li>• Consultar Planos de Detalle y Cortes de Fachada.</li> <li>• Consultar Planos Estructurales y verificar refuerzos y anclajes.</li> <li>• Estudiar y definir modulación horizontal y vertical de los diferentes muros.</li> <li>• Limpiar bases y losas y verificar niveles.</li> <li>• Replantear muros de fachada y posteriormente replantear muros interiores.</li> <li>• Prever retrocesos para incrustaciones, cajas e instalaciones técnicas.</li> <li>• Prever cambios de aparejos tales como hiladas paradas e hiladas de remate. Marcar sus niveles de iniciación y terminación.</li> <li>• Instalar boquilleras y guías. Marcar estantillón para niveles de hiladas.</li> <li>• Preparar morteros de pega y humedecer yacimientos.</li> <li>• Esparcir morteros en áreas de pega.</li> <li>• Instalar anclajes, chazos, etc.</li> <li>• Ejecutar juntas de control, de construcción y unión de elementos estructurales y no estructurales.</li> <li>• Verificar alineamientos, plomos y niveles.</li> <li>• Limpiar superficies de muros.</li> <li>• Pintar</li> </ul>	
<p><b>6. TOLERANCIAS PARA ACEPTACION</b></p> <ul style="list-style-type: none"> <li>• Tolerancias constructivas para concreto NSR 10</li> </ul>	
<p><b>7. ENSAYOS A REALIZAR</b></p> <ul style="list-style-type: none"> <li>• Para morteros de pega y unidades de mampostería. Ver NSR 10 –Evaluación y aceptación de mampostería.</li> </ul>	
<p><b>8. MATERIALES</b></p> <ul style="list-style-type: none"> <li>• Mortero de pega 1:4 (NTC 3329, ASTM C270)</li> <li>• Materiales para unión de elementos estructurales y no estructurales.(No incluye mortero de inyección y refuerzo de acero).</li> </ul>	



<b>9. EQUIPO</b> <ul style="list-style-type: none"> <li>• Equipo menor de albañilería.</li> <li>• Equipo para transporte vertical y horizontal.</li> <li>• Equipo para mezcla de morteros.</li> <li>• Equipo para corte de ladrillos de arcilla.</li> </ul>	
<b>10. DESPERDICIOS</b> Incluidos <input checked="" type="checkbox"/> Si <input type="checkbox"/> No	<b>10. DESPERDICIOS</b> Incluidos <input checked="" type="checkbox"/> Si <input type="checkbox"/> No
<b>12. REFERENCIAS Y OTRAS ESPECIFICACIONES</b> <ul style="list-style-type: none"> <li>• Norma NSR 10</li> <li>• Normas NTC y ASTM</li> </ul>	
<b>13. MEDIDA Y FORMA DE PAGO</b> <p>Se medirá y pagará por metro lineal (ml) de muro ejecutado y debidamente aceptado por la interventoría previa verificación de los resultados de los ensayos y del cumplimiento de las tolerancias para aceptación y de los requisitos mínimos de acabados.</p> <p>La medida será el resultado de cálculos efectuados sobre Planos Arquitectónicos. Se medirán muros planos, curvos ó quebrados, de cualquier altura y longitud (muretes, remates, antepechos, etc.). No se medirán y por tanto no se pagarán elementos por metros lineales. No se medirán y por consiguiente no se pagarán las aberturas y/o vanos para puertas y ventanas.</p> <p>El precio unitario al que se pagará será el consignado en el contrato. El costo incluye:</p> <ul style="list-style-type: none"> <li>• Materiales descritos en el numeral 8.</li> <li>• Equipos y herramientas descritos en el numeral 9.</li> <li>• Desperdicios descritos en el numeral 10.</li> <li>• Mano de obra descrita en el numeral 11.</li> <li>• Transporte dentro y fuera de la obra.</li> </ul> <p>En este valor se incluye el mortero de pega y los materiales, equipo y mano de obra para ejecución de juntas entre elementos estructurales y no estructurales.</p>	
<b>14. NO CONFORMIDAD</b> <p>En caso de no conformidad con estas especificaciones, durante su ejecución ó a su terminación, las obras se considerarán como mal ejecutadas. En este evento, el Constructor deberá reconstruirlas a su costo y sin que implique modificaciones y/o adiciones en el plazo y en el valor del contrato.</p>	

# ESPECIFICACIONES TÉCNICAS DE CONSTRUCCIÓN



## **3. ESTRUCTURA EN CONCRETO**

### **3.2 ELEMENTOS HORIZONTALES**

3. ITEM 3.2.1.	<b>VIGAS AÉREAS EN CONCRETO A LA VISTA 3000 PSI- 21 MPA (SIN REFUERZO)</b>		
3. UNIDAD DE MEDIDA	m <sup>3</sup> - Metro Cúbico		
<b>4. DESCRIPCION</b> Ejecución de vigas en concreto a la vista de 3000 psi en aquellos sitios determinados dentro del Proyecto Arquitectónico y en los Planos Estructurales.			
<b>5. PROCEDIMIENTO DE EJECUCION</b> <ul style="list-style-type: none"> <li>• Consultar Planos Estructurales</li> <li>• Verificar cotas.</li> <li>• Verificar localización y dimensiones.</li> <li>• Replantear vigas.</li> <li>• Verificar nivel superior del concreto.</li> <li>• Instalar andamios y formaletas.</li> <li>• Colocar y revisar refuerzo de acero.</li> <li>• Colocar soportes y espaciadores para el refuerzo.</li> <li>• Verificar refuerzos y recubrimientos.</li> <li>• Verificar plomos, alineamientos y dimensiones.</li> <li>• Vaciado concreto progresivamente.</li> <li>• Vibrar el concreto por medios manuales y mecánicos.</li> <li>• Curar concreto.</li> <li>• Verificar niveles finales para aceptación.</li> </ul>			
<b>6. TOLERANCIAS PARA ACEPTACION</b> <ul style="list-style-type: none"> <li>• Tolerancia elementos en concreto</li> <li>• Recubrimientos del refuerzo</li> <li>• Contenido mínimo de cemento en la mezcla</li> </ul>			
<b>7. ENSAYOS A REALIZAR</b> <ul style="list-style-type: none"> <li>• Ensayos para concreto (NSR 10)</li> </ul>			
<b>8. MATERIALES</b> <ul style="list-style-type: none"> <li>• Concreto según se indica en los planos estructurales</li> <li>• Soportes y distanciadores para el refuerzo</li> </ul>			
<b>9. EQUIPO</b> <ul style="list-style-type: none"> <li>• Equipo para transporte horizontal y vertical del concreto</li> <li>• Equipo para vibrado del concreto</li> <li>• Equipo para vaciado del concreto</li> </ul>			
<b>10. DESPERDICIOS</b> Incluidos <input checked="" type="checkbox"/> Si <input type="checkbox"/> No		<b>11. MANO DE OBRA</b> Incluida <input checked="" type="checkbox"/> Si <input type="checkbox"/> No	
<b>12. REFERENCIAS Y OTRAS ESPECIFICACIONES</b> <ul style="list-style-type: none"> <li>• Norma NSR 10</li> <li>• Normas NTC y ASTM</li> </ul>			

### 13. MEDIDA Y FORMA DE PAGO

Se medirá y se pagará por metro cúbico (M<sup>3</sup>) de concreto debidamente instalados y aprobados por la Interventoría, previa verificación de los resultados de los ensayos el cumplimiento de las tolerancias para aceptación y de los requisitos mínimos de acabados.

La medida será el resultado de cálculos realizados sobre los Planos Estructurales. El valor será el precio unitario estipulado dentro del contrato y su costo incluye:

- Materiales descritos en el numeral 8
- Equipos descritos en el numeral 9
- Mano de Obra
- Transporte dentro y fuera de la obra

### 14. NO CONFORMIDAD

En caso de no conformidad con estas especificaciones, durante su ejecución ó a su terminación, las obras se considerarán como mal ejecutadas. En este evento, el Constructor deberá reconstruirlas a su costo y sin que implique modificaciones y/o adiciones en el plazo y en el valor del contrato.

3. ITEM 3.2.2.	<b>VIGAS AÉREAS A GRAN ALTURA EN CONCRETO 3000 PSI-21 MPA (PREMEZCLADO SIN REFUERZO)</b>		
3. UNIDAD DE MEDIDA		m <sup>3</sup> - Metro Cúbico	
<b>4. DESCRIPCION</b> Ejecución de vigas en concreto a la vista de 3000 psi a gran alturas en aquellos sitios determinados dentro del Proyecto Arquitectónico y en los Planos Estructurales.			
<b>5. PROCEDIMIENTO DE EJECUCION</b> <ul style="list-style-type: none"> <li>• Consultar Planos Estructurales</li> <li>• Verificar cotas.</li> <li>• Verificar localización y dimensiones.</li> <li>• Replantear vigas.</li> <li>• Verificar nivel superior del concreto.</li> <li>• Instalar andamios adecuados para grandes alturas y formaletas.</li> <li>• Colocar y revisar refuerzo de acero.</li> <li>• Colocar soportes y espaciadores para el refuerzo.</li> <li>• Verificar refuerzos y recubrimientos.</li> <li>• Verificar plomos, alineamientos y dimensiones.</li> <li>• Vaciar concreto progresivamente.</li> <li>• Vibrar el concreto por medios manuales y mecánicos.</li> <li>• Curar concreto.</li> <li>• Verificar niveles finales para aceptación.</li> </ul>			
<b>6. TOLERANCIAS PARA ACEPTACION</b> <ul style="list-style-type: none"> <li>• Tolerancia elementos en concreto</li> <li>• Recubrimientos del refuerzo</li> <li>• Contenido mínimo de cemento en la mezcla</li> </ul>			
<b>7. ENSAYOS A REALIZAR</b> <ul style="list-style-type: none"> <li>• Ensayos para concreto (NSR 10)</li> </ul>			
<b>8. MATERIALES</b> <ul style="list-style-type: none"> <li>• Concreto según se indica en los planos estructurales</li> <li>• Soportes y distanciadores para el refuerzo</li> </ul>			
<b>9. EQUIPO</b> <ul style="list-style-type: none"> <li>• Equipo para transporte horizontal y vertical del concreto</li> <li>• Equipo para vibrado del concreto</li> <li>• Equipo para vaciado del concreto</li> </ul>			
<b>10. DESPERDICIOS</b> Incluidos <input checked="" type="checkbox"/> Si <input type="checkbox"/> No		<b>11. MANO DE OBRA</b> Incluida <input checked="" type="checkbox"/> Si <input type="checkbox"/> No	
<b>12. REFERENCIAS Y OTRAS ESPECIFICACIONES</b> <ul style="list-style-type: none"> <li>• Norma NSR 10</li> <li>• Normas NTC y ASTM</li> </ul>			

### 13. MEDIDA Y FORMA DE PAGO

Se medirá y se pagará por metro cúbico (M<sup>3</sup>) de concreto debidamente instalados y aprobados por la Interventoría, previa verificación de los resultados de los ensayos el cumplimiento de las tolerancias para aceptación y de los requisitos mínimos de acabados.

La medida será el resultado de cálculos realizados sobre los Planos Estructurales. El valor será el precio unitario estipulado dentro del contrato y su costo incluye:

- Materiales descritos en el numeral 8
- Equipos descritos en el numeral 9
- Mano de Obra
- Transporte dentro y fuera de la obra

### 14. NO CONFORMIDAD

En caso de no conformidad con estas especificaciones, durante su ejecución ó a su terminación, las obras se considerarán como mal ejecutadas. En este evento, el Constructor deberá reconstruirlas a su costo y sin que implique modificaciones y/o adiciones en el plazo y en el valor del contrato.

3. ITEM 3.2.3.	<b>VIGA CANAL A TRIPLE ALTURA EN CONCRETO IMPERMEABILIZADO 3000 PSI -21MPA (PREMEZCLADO SIN REFUERZO)</b>		
3. UNIDAD DE MEDIDA	m <sup>3</sup> - Metro Cúbico		
<b>4. DESCRIPCION</b> Ejecución de viga canal en concreto impermeabilizado por cristalización de 3000 psi en aquellos sitios determinados dentro del Proyecto Arquitectónico y en los Planos Estructurales.			
<b>5. PROCEDIMIENTO DE EJECUCION</b> <ul style="list-style-type: none"> <li>• Consultar Planos Estructurales</li> <li>• Verificar cotas.</li> <li>• Verificar localización y dimensiones.</li> <li>• Replantear vigas.</li> <li>• Verificar nivel superior del concreto.</li> <li>• Instalar andamios adecuados para grandes alturas y formaletas.</li> <li>• Colocar y revisar refuerzo de acero.</li> <li>• Colocar soportes y espaciadores para el refuerzo.</li> <li>• Verificar refuerzos y recubrimientos.</li> <li>• Verificar plomos, alineamientos y dimensiones.</li> <li>• Vaciado de concreto impermeabilizado progresivamente.</li> <li>• Vibrar el concreto por medios manuales y mecánicos.</li> <li>• Curar concreto.</li> <li>• Verificar niveles finales para aceptación.</li> </ul>			
<b>6. TOLERANCIAS PARA ACEPTACION</b> <ul style="list-style-type: none"> <li>• Tolerancia elementos en concreto</li> <li>• Recubrimientos del refuerzo</li> <li>• Contenido mínimo de cemento en la mezcla</li> </ul>			
<b>7. ENSAYOS A REALIZAR</b> <ul style="list-style-type: none"> <li>• Ensayos para concreto (NSR 10)</li> </ul>			
<b>8. MATERIALES</b> <ul style="list-style-type: none"> <li>• Concreto según se indica en los planos estructurales</li> <li>• Soportes y distanciadores para el refuerzo</li> </ul>			
<b>9. EQUIPO</b> <ul style="list-style-type: none"> <li>• Equipo para transporte horizontal y vertical del concreto</li> <li>• Equipo para vibrado del concreto</li> <li>• Equipo para vaciado del concreto</li> </ul>			
<b>10. DESPERDICIOS</b> Incluidos <input checked="" type="checkbox"/> Si <input type="checkbox"/> No		<b>11. MANO DE OBRA</b> Incluida <input checked="" type="checkbox"/> Si <input type="checkbox"/> No	

## 12. REFERENCIAS Y OTRAS ESPECIFICACIONES

- Norma NSR 10
- Normas NTC y ASTM

## 13. MEDIDA Y FORMA DE PAGO

Se medirá y se pagará por metro cúbico (M<sup>3</sup>) de concreto debidamente instalados y aprobados por la Interventoría, previa verificación de los resultados de los ensayos el cumplimiento de las tolerancias para aceptación y de los requisitos mínimos de acabados.

La medida será el resultado de cálculos realizados sobre los Planos Estructurales. El valor será el precio unitario estipulado dentro del contrato y su costo incluye:

- Materiales descritos en el numeral 8
- Equipos descritos en el numeral 9
- Mano de Obra
- Transporte dentro y fuera de la obra

## 14. NO CONFORMIDAD

En caso de no conformidad con estas especificaciones, durante su ejecución ó a su terminación, las obras se considerarán como mal ejecutadas. En este evento, el Constructor deberá reconstruirlas a su costo y sin que implique modificaciones y/o adiciones en el plazo y en el valor del contrato.



3. ITEM 3.2.4.	<b>VIGA SOBRE MURO APOYO VENTANERIA DE 12X15</b>		
3. UNIDAD DE MEDIDA	ml - Metro Lineal		
4. DESCRIPCION	Ejecución de viga sobre muro para apoyo de la ventanería de 3000 psi en aquellos sitios determinados dentro del Proyecto Arquitectónico y en los Planos Estructurales.		
<b>5. PROCEDIMIENTO DE EJECUCION</b>	<ul style="list-style-type: none"> <li>• Consultar Planos Estructurales</li> <li>• Verificar cotas.</li> <li>• Verificar localización y dimensiones.</li> <li>• Replantear vigas.</li> <li>• Verificar nivel superior del concreto.</li> <li>• Instalar andamios adecuados para grandes alturas y formaletas.</li> <li>• Colocar y revisar refuerzo de acero.</li> <li>• Colocar soportes y espaciadores para el refuerzo.</li> <li>• Verificar refuerzos y recubrimientos.</li> <li>• Verificar plomos, alineamientos y dimensiones.</li> <li>• Vaciar concreto impermeabilizado progresivamente.</li> <li>• Vibrar el concreto por medios manuales y mecánicos.</li> <li>• Curar concreto.</li> <li>• Verificar niveles finales para aceptación.</li> </ul>		
<b>6. TOLERANCIAS PARA ACEPTACION</b>	<ul style="list-style-type: none"> <li>• Tolerancia elementos en concreto</li> <li>• Recubrimientos del refuerzo</li> <li>• Contenido mínimo de cemento en la mezcla</li> </ul>		
<b>7. ENSAYOS A REALIZAR</b>	<ul style="list-style-type: none"> <li>• Ensayos para concreto (NSR 10)</li> </ul>		
<b>8. MATERIALES</b>	<ul style="list-style-type: none"> <li>• Concreto según se indica en los planos estructurales</li> <li>• Soportes y distanciadores para el refuerzo</li> </ul>		
9. EQUIPO	<ul style="list-style-type: none"> <li>• Equipo para transporte horizontal y vertical del concreto</li> <li>• Equipo para vibrado del concreto</li> <li>• Equipo para vaciado del concreto</li> </ul>		
10. DESPERDICIOS	11. MANO DE OBRA		
Incluidos <input checked="" type="checkbox"/> Si <input type="checkbox"/> No	Incluida <input checked="" type="checkbox"/> Si <input type="checkbox"/> No		
<b>12. REFERENCIAS Y OTRAS ESPECIFICACIONES</b>	<ul style="list-style-type: none"> <li>• Norma NSR 10</li> <li>• Normas NTC y ASTM</li> </ul>		

### 13. MEDIDA Y FORMA DE PAGO

Se medirá y se pagará por metro lineal (ML) de concreto debidamente instalados y aprobados por la Interventoría, previa verificación de los resultados de los ensayos el cumplimiento de las tolerancias para aceptación y de los requisitos mínimos de acabados.

La medida será el resultado de cálculos realizados sobre los Planos Estructurales. El valor será el precio unitario estipulado dentro del contrato y su costo incluye:

- Materiales descritos en el numeral 8
- Equipos descritos en el numeral 9
- Mano de Obra
- Transporte dentro y fuera de la obra

### 14. NO CONFORMIDAD

En caso de no conformidad con estas especificaciones, durante su ejecución ó a su terminación, las obras se considerarán como mal ejecutadas. En este evento, el Constructor deberá reconstruirlas a su costo y sin que implique modificaciones y/o adiciones en el plazo y en el valor del contrato.

3. ITEM 3.2.5.	<b>ALFAJIA CON PANEL INCLINADO EN CONCRETO VISTO REFORZADO 4000 PSI, AGREGADO FINO Y ACABADO CON PINTURA GRIS BASALTO</b>		
3. UNIDAD DE MEDIDA	ml - Metro Lineal		
<b>4. DESCRIPCION</b> Ejecución de Alfajía con panel inclinado en concreto visto reforzado 4000 psi, agregado fino y acabado con pintura gris basalto ( 2 manos), en aquellos sitios determinados dentro del Proyecto Arquitectónico y en los Planos Estructurales.			
<b>5. PROCEDIMIENTO DE EJECUCION</b> <ul style="list-style-type: none"> <li>• Consultar Planos Estructurales</li> <li>• Verificar cotas.</li> <li>• Verificar localización y dimensiones.</li> <li>• Replantear alfajías.</li> <li>• Verificar nivel superior del concreto.</li> <li>• Instalar andamios formaletas adecuada para la respectiva alfajía.</li> <li>• Colocar y revisar refuerzo de acero.</li> <li>• Colocar soportes y espaciadores para el refuerzo.</li> <li>• Verificar refuerzos y recubrimientos.</li> <li>• Verificar plomos, alineamientos y dimensiones.</li> <li>• Vaciar concreto impermeabilizado progresivamente.</li> <li>• Vibrar el concreto por medios manuales y mecánicos.</li> <li>• Curar concreto.</li> <li>• Verificar niveles finales para aceptación.</li> <li>• Aplicar pintura gris basalto 2 manos</li> </ul>			
<b>6. TOLERANCIAS PARA ACEPTACION</b> <ul style="list-style-type: none"> <li>• Tolerancia elementos en concreto</li> <li>• Recubrimientos del refuerzo</li> <li>• Contenido mínimo de cemento en la mezcla</li> </ul>			
<b>7. ENSAYOS A REALIZAR</b> <ul style="list-style-type: none"> <li>• Ensayos para concreto (NSR 10)</li> </ul>			
<b>8. MATERIALES</b> <ul style="list-style-type: none"> <li>• Concreto según se indica en los planos estructurales</li> <li>• Soportes y distanciadores para el refuerzo</li> </ul>			
<b>9. EQUIPO</b> <ul style="list-style-type: none"> <li>• Equipo para transporte horizontal y vertical del concreto</li> <li>• Equipo para vibrado del concreto</li> <li>• Equipo para vaciado del concreto</li> </ul>			
<b>10. DESPERDICIOS</b> Incluidos <input checked="" type="checkbox"/> Si <input type="checkbox"/> No		<b>11. MANO DE OBRA</b> Incluida <input checked="" type="checkbox"/> Si <input type="checkbox"/> No	

## 12. REFERENCIAS Y OTRAS ESPECIFICACIONES

- Norma NSR 10
- Normas NTC y ASTM

## 13. MEDIDA Y FORMA DE PAGO

Se medirá y se pagará por metro lineal (ML) de concreto debidamente instalados y aprobados por la Interventoría, previa verificación de los resultados de los ensayos el cumplimiento de las tolerancias para aceptación y de los requisitos mínimos de acabados.

La medida será el resultado de cálculos realizados sobre los Planos Estructurales. El valor será el precio unitario estipulado dentro del contrato y su costo incluye:

- Materiales descritos en el numeral 8
- Equipos descritos en el numeral 9
- Mano de Obra
- Transporte dentro y fuera de la obra

## 14. NO CONFORMIDAD

En caso de no conformidad con estas especificaciones, durante su ejecución ó a su terminación, las obras se considerarán como mal ejecutadas. En este evento, el Constructor deberá reconstruirlas a su costo y sin que implique modificaciones y/o adiciones en el plazo y en el valor del contrato.

3. ITEM 3.2.6.	<b>DINTEL EN L DESCOLGADO BAJO PLACA (SIN REFUERZO)</b>		
3. UNIDAD DE MEDIDA		ml - Metro Lineal	
<b>4. DESCRIPCION</b> Ejecución de dintel en l descolgado y anclado a la placa de 3000 psi, en aquellos sitios determinados dentro del Proyecto Arquitectónico y en los Planos Estructurales.			
<b>5. PROCEDIMIENTO DE EJECUCION</b> <ul style="list-style-type: none"> <li>• Consultar Planos Estructurales</li> <li>• Verificar cotas.</li> <li>• Verificar localización y dimensiones.</li> <li>• Replantear dinteles.</li> <li>• Verificar nivel superior del concreto.</li> <li>• Instalar andamios formaletas adecuada.</li> <li>• Colocar y revisar refuerzo de acero.</li> <li>• Colocar soportes y espaciadores para el refuerzo.</li> <li>• Verificar refuerzos y recubrimientos.</li> <li>• Verificar plomos, alineamientos y dimensiones.</li> <li>• Vaciar concreto impermeabilizado progresivamente.</li> <li>• Vibrar el concreto por medios manuales y mecánicos.</li> <li>• Curar concreto.</li> <li>• Verificar niveles finales para aceptación.</li> <li>• Aplicar pintura gris basalto 2 manos</li> </ul>			
<b>6. TOLERANCIAS PARA ACEPTACION</b> <ul style="list-style-type: none"> <li>• Tolerancia elementos en concreto</li> <li>• Recubrimientos del refuerzo</li> <li>• Contenido mínimo de cemento en la mezcla</li> </ul>			
<b>7. ENSAYOS A REALIZAR</b> <ul style="list-style-type: none"> <li>• Ensayos para concreto (NSR 10)</li> </ul>			
<b>8. MATERIALES</b> <ul style="list-style-type: none"> <li>• Concreto según se indica en los planos estructurales</li> <li>• Soportes y distanciadores para el refuerzo</li> </ul>			
<b>9. EQUIPO</b> <ul style="list-style-type: none"> <li>• Equipo para transporte horizontal y vertical del concreto</li> <li>• Equipo para vibrado del concreto</li> <li>• Equipo para vaciado del concreto</li> </ul>			
<b>10. DESPERDICIOS</b> Incluidos <input checked="" type="checkbox"/> Si <input type="checkbox"/> No		<b>11. MANO DE OBRA</b> Incluida <input checked="" type="checkbox"/> Si <input type="checkbox"/> No	

## 12. REFERENCIAS Y OTRAS ESPECIFICACIONES

- Norma NSR 10
- Normas NTC y ASTM

## 13. MEDIDA Y FORMA DE PAGO

Se medirá y se pagará por metro lineal (ML) de concreto debidamente instalados y aprobados por la Interventoría, previa verificación de los resultados de los ensayos el cumplimiento de las tolerancias para aceptación y de los requisitos mínimos de acabados.

La medida será el resultado de cálculos realizados sobre los Planos Estructurales. El valor será el precio unitario estipulado dentro del contrato y su costo incluye:

- Materiales descritos en el numeral 8
- Equipos descritos en el numeral 9
- Mano de Obra
- Transporte dentro y fuera de la obra

## 14. NO CONFORMIDAD

En caso de no conformidad con estas especificaciones, durante su ejecución ó a su terminación, las obras se considerarán como mal ejecutadas. En este evento, el Constructor deberá reconstruirlas a su costo y sin que implique modificaciones y/o adiciones en el plazo y en el valor del contrato.

# ESPECIFICACIONES TÉCNICAS DE CONSTRUCCIÓN



## 3. ESTRUCTURA EN CONCRETO

### 3.3 LOSA EN CONCRETO

3. ITEM 3.3.1	<b>PLACA DE CONTRAPISO 3000 PSI- 21 MPA</b>
3. UNIDAD DE MEDIDA	m <sup>3</sup> - Metro Cúbico
<b>4. DESCRIPCION</b> Ejecución de placas de contrapiso en concreto, según indicaciones de los Planos Estructurales y los Planos Arquitectónicos.	
<b>5. PROCEDIMIENTO DE EJECUCION</b> <ul style="list-style-type: none"> <li>• Consultar Planos Arquitectónicos y Planos Estructurales.</li> <li>• Consultar especificaciones para Concreto Reforzado.</li> <li>• Preparar Planos de Taller de las Formaletas para aprobación del Supervisor y el Proyectista.</li> <li>• Recebo compacto en capas de 15 cm</li> <li>• Polietileno calibre 6 como barrera de protección de vapor.</li> <li>• Replantear ejes, verificar niveles y localizar losas aligeradas.</li> <li>• Colocar refuerzo de acero.</li> <li>• Ejecutar y fijar firmemente las instalaciones hidrosanitarias, eléctricas y telefónicas.</li> <li>• Colocar testeros de borde.</li> <li>• Colocar refuerzo de acero.</li> <li>• Verificar refuerzos, traslapos y recubrimientos.</li> <li>• Realizar pases de instalaciones técnicas.</li> <li>• Verificar dimensiones, niveles y bordes de placa.</li> <li>• Retirar casetón para vaciar torta inferior.</li> <li>• Vaciar concreto de torta inferior y verificar espesor.</li> <li>• Reinstalar aligeramiento.</li> <li>• Vaciar concreto vigas y viguetas.</li> <li>• Colocar refuerzos de acero torta superior.</li> <li>• Vaciar concreto de torta superior y verificar espesor.</li> <li>• Vibrar concreto.</li> <li>• Curar Concreto.</li> <li>• Desencofrar losas.</li> <li>• Realizar reparaciones resanes.</li> <li>• Verificar niveles, alineamientos y plomos para aceptación.</li> </ul>	
<b>6. TOLERANCIAS PARA ACEPTACION</b> <ul style="list-style-type: none"> <li>• Tolerancias elementos en concreto</li> <li>• Recubrimientos del refuerzo</li> </ul>	
<b>7. ENSAYOS A REALIZAR</b> <ul style="list-style-type: none"> <li>• Ensayos para concreto (NSR 10)</li> </ul>	



## 8. MATERIALES

- Concreto según se indique en los planos estructurales
- Soportes y distanciadores prefabricados para el refuerzo
- Malla de refuerzo según detalles de planos estructurales.
- Puntilla para formaleta
- Agente Curador fabricado por un proveedor especializado ó en su reemplazo curado por vía húmeda permanente.

## 9. EQUIPO

- Equipo para transporte horizontal y vertical del concreto.
- Equipo para vibrado del concreto.
- Equipo para vaciado del concreto.
- Formaletas y boceles para losas en CONCRETO "ARQUITECTONICO A LA VISTA".

## 10. DESPERDICIOS

Incluidos  Si  No

## 11. MANO DE OBRA

Incluida  Si  No

## 12. REFERENCIAS Y OTRAS ESPECIFICACIONES

- Especificaciones para la Construcción de Estructuras en concreto reforzado.
- Norma NSR 10.
- Normas NTC y ASTM

## 13. MEDIDA Y FORMA DE PAGO

Se medirá y se pagará por metro cúbico ( $M^3$ ) de losa debidamente ejecutada y aceptada por la Interventoría, previa verificación de los resultados de los ensayos el cumplimiento de las tolerancias para aceptación y de los requisitos mínimos de acabados.

La medida será el resultado de cálculos realizados sobre los Planos Estructurales. El valor será el precio unitario estipulado dentro del contrato y su costo incluye:

- Materiales descritos en el numeral 8.
- Equipos descritos en el numeral 9.
- Mano de Obra.
- Transportes dentro y fuera de la Obra.

## 14. NO CONFORMIDAD

En caso de no conformidad con estas especificaciones, durante su ejecución ó a su terminación, las obras se considerarán como mal ejecutadas. En este evento, el Constructor deberá reconstruirlas a su costo y sin que implique modificaciones y/o adiciones en el plazo y en el valor del contrato.

3. ITEM 3.3.2.	<b>PLACA DE ENTREPISO SEGUNDO Y TERCER NIVEL EN CONCRETO 3000 PSI -21MPA (PREMEZCLADO SIN REFUERZO)</b>
3. UNIDAD DE MEDIDA	m <sup>3</sup> - Metro Cúbico
<b>4. DESCRIPCION</b> Ejecución de placas ó losas aéreas aligeradas concreto, según indicaciones de los Planos Estructurales y los Planos Arquitectónicos.	
<b>5. PROCEDIMIENTO DE EJECUCION</b> <ul style="list-style-type: none"> <li>• Consultar Planos Arquitectónicos y Planos Estructurales.</li> <li>• Consultar especificaciones para Concreto Reforzado.</li> <li>• Preparar Planos de Taller de las Formaletas para aprobación del Supervisor y el Proyectista.</li> <li>• Obtener aprobación a las formaletas por parte del Supervisor y del Proyectista.</li> <li>• Fabricar y suministrar aligeramiento para placa de entrepiso</li> <li>• Replantear ejes, verificar niveles y localizar losas aligeradas.</li> <li>• Preparar bases de formaletas y aplicar desmoldantes.</li> <li>• Replantear elementos estructurales sobre la formaleta.</li> <li>• Colocar refuerzo de acero para torta inferior.</li> <li>• Ejecutar y fijar firmemente las instalaciones hidrosanitarias, eléctricas y telefónicas.</li> <li>• Colocar testers de borde.</li> <li>• Colocar refuerzo de acero.</li> <li>• Verificar refuerzos, traslapos y recubrimientos.</li> <li>• Realizar pases de instalaciones técnicas.</li> <li>• Verificar dimensiones, niveles y bordes de placa.</li> <li>• Retirar casetón para vaciar torta inferior.</li> <li>• Vaciar concreto impermeabilizado de torta inferior y verificar espesor.</li> <li>• Reinstalar aligeramiento.</li> <li>• Vaciar concreto vigas y viguetas.</li> <li>• Colocar refuerzos de acero torta superior.</li> <li>• Vaciar concreto impermeabilizado de torta superior y verificar espesor.</li> <li>• Vibrar concreto.</li> <li>• Curar Concreto.</li> <li>• Desencofrar losas</li> <li>• Realizar reparaciones resanes.</li> <li>• Verificar niveles, alineamientos y plomos para aceptación.</li> </ul>	
<b>6. TOLERANCIAS PARA ACEPTACION</b> <ul style="list-style-type: none"> <li>• Tolerancias elementos en concreto</li> <li>• Recubrimientos del refuerzo</li> </ul>	
<b>7. ENSAYOS A REALIZAR</b> <ul style="list-style-type: none"> <li>• Ensayos para concreto (NSR 10)</li> </ul>	

## 8. MATERIALES

- Concreto según se indique en los planos estructurales.
- Soportes y distanciadores prefabricados para el refuerzo.
- Testeros de borde.
- Puntilla para formaleta
- Casetón en esterilla de guadua ó lona para ó icopor ó fibra de vidrio para aligeramiento
- Desmoldante.
- Agente Curador fabricado por un proveedor especializado ó en su reemplazo curado por vía húmeda permanente.

## 9. EQUIPO

- Equipo para transporte horizontal y vertical del concreto.
- Equipo para vibrado del concreto.
- Equipo para vaciado del concreto.
- Formaletas y boceles para losas en CONCRETO

## 10. DESPERDICIOS

Incluidos  Si  No

## 11. MANO DE OBRA

Incluida  Si  No

## 12. REFERENCIAS Y OTRAS ESPECIFICACIONES

- Especificaciones para la Construcción de Estructuras en concreto reforzado.
- Norma NSR 10.
- Normas NTC y ASTM

## 13. MEDIDA Y FORMA DE PAGO

Se medirá y se pagará por metro cúbico ( $M^3$ ) de losa debidamente ejecutada y aceptada por la Interventoría, previa verificación de los resultados de los ensayos el cumplimiento de las tolerancias para aceptación y de los requisitos mínimos de acabados.

La medida será el resultado de cálculos realizados sobre los Planos Estructurales. El valor será el precio unitario estipulado dentro del contrato y su costo incluye:

- Materiales descritos en el numeral 8.
- Equipos descritos en el numeral 9.
- Mano de Obra.
- Transportes dentro y fuera de la Obra.

## 14. NO CONFORMIDAD

En caso de no conformidad con estas especificaciones, durante su ejecución ó a su terminación, las obras se considerarán como mal ejecutadas. En este evento, el Constructor deberá reconstruirlas a su costo y sin que implique modificaciones y/o adiciones en el plazo y en el valor del contrato.

3. ITEM 3.3.3.	<b>PLACA DE CUBIERTA EN CONCRETO IMPERMEABILIZADO DE 3000 PSI -21MPA (PREMEZCLADO SIN REFUERZO)</b>
3. UNIDAD DE MEDIDA	m <sup>3</sup> - Metro Cúbico
<b>4. DESCRIPCION</b> Ejecución de placas ó losas aéreas de cubierta aligeradas concreto impermeabilizado, reforzado según indicaciones de los Planos Estructurales y los Planos Arquitectónicos.	
<b>5. PROCEDIMIENTO DE EJECUCION</b> <ul style="list-style-type: none"> <li>• Consultar Planos Arquitectónicos y Planos Estructurales.</li> <li>• Consultar especificaciones para Concreto Reforzado.</li> <li>• Preparar Planos de Taller de las Formaletas para aprobación del Supervisor y el Proyectista.</li> <li>• Obtener aprobación a las formaletas por parte del Supervisor y del Proyectista.</li> <li>• Fabricar y suministrar aligeramiento para placa de entepiso</li> <li>• Replantear ejes, verificar niveles y localizar losas aligeradas.</li> <li>• Preparar bases de formaletas y aplicar desmoldantes.</li> <li>• Replantear elementos estructurales sobre la formaleta.</li> <li>• Colocar refuerzo de acero para torta inferior.</li> <li>• Ejecutar y fijar firmemente las instalaciones hidrosanitarias, eléctricas y telefónicas.</li> <li>• Colocar testeros de borde.</li> <li>• Colocar refuerzo de acero.</li> <li>• Verificar refuerzos, traslapos y recubrimientos.</li> <li>• Realizar pases de instalaciones técnicas.</li> <li>• Verificar dimensiones, niveles y bordes de placa.</li> <li>• Retirar casetón para vaciar torta inferior.</li> <li>• Vaciar concreto impermeabilizado de torta inferior y verificar espesor.</li> <li>• Reinstalar aligeramiento.</li> <li>• Vaciar concreto vigas y viguetas.</li> <li>• Colocar refuerzos de acero torta superior.</li> <li>• Vaciar concreto impermeabilizado de torta superior y verificar espesor.</li> <li>• Vibrar concreto.</li> <li>• Curar Concreto.</li> <li>• Desencofrar losas..</li> <li>• Realizar reparaciones resanes.</li> <li>• Verificar niveles, alineamientos y plomos para aceptación.</li> </ul>	
<b>6. TOLERANCIAS PARA ACEPTACION</b> <ul style="list-style-type: none"> <li>• Tolerancias elementos en concreto</li> <li>• Recubrimientos del refuerzo</li> </ul>	
<b>7. ENSAYOS A REALIZAR</b> <ul style="list-style-type: none"> <li>• Ensayos para concreto (NSR 10)</li> </ul>	

## 8. MATERIALES

- Concreto según se indique en los planos estructurales.
- Soportes y distanciadores prefabricados para el refuerzo.
- Testeros de borde.
- Puntilla para formaleta
- Casetón en esterilla de guadua ó lona para ó icopor ó fibra de vidrio para aligeramiento
- Desmoldante.
- Agente Curador fabricado por un proveedor especializado ó en su reemplazo curado por vía húmeda permanente.

## 9. EQUIPO

- Equipo para transporte horizontal y vertical del concreto.
- Equipo para vibrado del concreto.
- Equipo para vaciado del concreto.
- Formaletas y boceles para losas en CONCRETO

## 10. DESPERDICIOS

Incluidos  Si  No

## 11. MANO DE OBRA

Incluida  Si  No

## 12. REFERENCIAS Y OTRAS ESPECIFICACIONES

- Especificaciones para la Construcción de Estructuras en concreto reforzado.
- Norma NSR 10.
- Normas NTC y ASTM

## 13. MEDIDA Y FORMA DE PAGO

Se medirá y se pagará por metro cubico (M3) de losa debidamente ejecutada y aceptada por la Interventoría, previa verificación de los resultados de los ensayos el cumplimiento de las tolerancias para aceptación y de los requisitos mínimos de acabados.

La medida será el resultado de cálculos realizados sobre los Planos Estructurales. El valor será el precio unitario estipulado dentro del contrato y su costo incluye:

- Materiales descritos en el numeral 8.
- Equipos descritos en el numeral 9.
- Mano de Obra.
- Transportes dentro y fuera de la Obra.

## 14. NO CONFORMIDAD

En caso de no conformidad con estas especificaciones, durante su ejecución ó a su terminación, las obras se considerarán como mal ejecutadas. En este evento, el Constructor deberá reconstruirlas a su costo y sin que implique modificaciones y/o adiciones en el plazo y en el valor del contrato.

3. ITEM 3.3.4.	<b>PLACA MACIZA AEREA EN CONCRETO 3000 PSI E=10 CM</b>
3. UNIDAD DE MEDIDA	m <sup>2</sup> - Metro Cuadrado
<b>4. DESCRIPCION</b> Ejecución de placa maciza aérea de cubierta concreto impermeabilizado, según indicaciones de los Planos Estructurales y los Planos Arquitectónicos.	
<b>5. PROCEDIMIENTO DE EJECUCION</b> <ul style="list-style-type: none"> <li>• Consultar Planos Arquitectónicos y Planos Estructurales.</li> <li>• Consultar especificaciones para Concreto Reforzado.</li> <li>• Preparar Planos de Taller de las Formaletas para aprobación del Supervisor y el Proyectista.</li> <li>• Obtener aprobación a las formaletas por parte del Supervisor y del Proyectista.</li> <li>• Fabricar y suministrar aligeramiento para placa de entepiso</li> <li>• Replantar ejes, verificar niveles y localizar losas aligeradas.</li> <li>• Preparar bases de formaletas y aplicar desmoldantes.</li> <li>• Replantar elementos estructurales sobre la formaleta.</li> <li>• Colocar refuerzo de acero para torta inferior.</li> <li>• Ejecutar y fijar firmemente las instalaciones hidrosanitarias, eléctricas y telefónicas.</li> <li>• Colocar testeros de borde.</li> <li>• Colocar refuerzo de acero.</li> <li>• Verificar refuerzos, traslapos y recubrimientos.</li> <li>• Realizar pases de instalaciones técnicas.</li> <li>• Verificar dimensiones, niveles y bordes de placa.</li> <li>• Retirar casetón para vaciar torta inferior.</li> <li>• Vaciar concreto impermeabilizado de torta inferior y verificar espesor.</li> <li>• Reinstalar aligeramiento.</li> <li>• Vaciar concreto vigas y viguetas.</li> <li>• Colocar refuerzos de acero torta superior.</li> <li>• Vaciar concreto impermeabilizado de torta superior y verificar espesor.</li> <li>• Vibrar concreto.</li> <li>• Curar Concreto.</li> <li>• Desencofrar losas.</li> <li>• Realizar reparaciones resanes.</li> <li>• Verificar niveles, alineamientos y plomos para aceptación.</li> </ul>	
<b>6. TOLERANCIAS PARA ACEPTACION</b> <ul style="list-style-type: none"> <li>• Tolerancias elementos en concreto</li> <li>• Recubrimientos del refuerzo</li> </ul>	
<b>7. ENSAYOS A REALIZAR</b> <ul style="list-style-type: none"> <li>• Ensayos para concreto (NSR 10)</li> </ul>	

## 8. MATERIALES

- Concreto según se indique en los planos estructurales.
- Soportes y distanciadores prefabricados para el refuerzo.
- Testeros de borde.
- Puntilla para formaleta
- Casetón en esterilla de guadua ó lona para ó icopor ó fibra de vidrio para aligeramiento
- Desmoldante.
- Agente Curador fabricado por un proveedor especializado ó en su reemplazo curado por vía húmeda permanente.

## 9. EQUIPO

- Equipo para transporte horizontal y vertical del concreto.
- Equipo para vibrado del concreto.
- Equipo para vaciado del concreto.
- Formaletas y boceles para losas en CONCRETO

## 10. DESPERDICIOS

Incluidos  Si  No

## 11. MANO DE OBRA

Incluida  Si  No

## 12. REFERENCIAS Y OTRAS ESPECIFICACIONES

- Especificaciones para la Construcción de Estructuras en concreto reforzado.
- Norma NSR 10.
- Normas NTC y ASTM

## 13. MEDIDA Y FORMA DE PAGO

Se medirá y se pagará por metro cuadrado (M<sup>2</sup>) de losa debidamente ejecutada y aceptada por la Interventoría, previa verificación de los resultados de los ensayos el cumplimiento de las tolerancias para aceptación y de los requisitos mínimos de acabados.

La medida será el resultado de cálculos realizados sobre los Planos Estructurales. El valor será el precio unitario estipulado dentro del contrato y su costo incluye:

- Materiales descritos en el numeral 8.
- Equipos descritos en el numeral 9.
- Mano de Obra.
- Transportes dentro y fuera de la Obra.

## 14. NO CONFORMIDAD

En caso de no conformidad con estas especificaciones, durante su ejecución ó a su terminación, las obras se considerarán como mal ejecutadas. En este evento, el Constructor deberá reconstruirlas a su costo y sin que implique modificaciones y/o adiciones en el plazo y en el valor del contrato.

3. ITEM 3.3.5.	<b>PLACA ALIGERADA A DOBLE ALTURA EN CONCRETO IMPERMEABILIZADO DE 3000 PSI - 21MPA (PREMEZCLADO SIN REFUERZO)</b>
3. UNIDAD DE MEDIDA	m <sup>3</sup> - Metro Cúbico
<b>4. DESCRIPCION</b> Ejecución de placas ó losas aligeradas a doble altura en concreto impermeabilizado, según indicaciones de los Planos Estructurales y los Planos Arquitectónicos.	
<b>5. PROCEDIMIENTO DE EJECUCION</b> <ul style="list-style-type: none"> <li>• Consultar Planos Arquitectónicos y Planos Estructurales.</li> <li>• Consultar especificaciones para Concreto Reforzado.</li> <li>• Preparar Planos de Taller de las Formaletas para aprobación del Supervisor y el Proyectista.</li> <li>• Obtener aprobación a las formaletas por parte del Supervisor y del Proyectista.</li> <li>• Fabricar y suministrar aligeramiento para placa de entepiso</li> <li>• Replantear ejes, verificar niveles y localizar losas aligeradas.</li> <li>• Preparar bases de formaletas y aplicar desmoldantes.</li> <li>• Replantear elementos estructurales sobre la formaleta.</li> <li>• Colocar refuerzo de acero para torta inferior.</li> <li>• Ejecutar y fijar firmemente las instalaciones hidrosanitarias, eléctricas y telefónicas.</li> <li>• Colocar testeros de borde.</li> <li>• Colocar refuerzo de acero.</li> <li>• Verificar refuerzos, traslapos y recubrimientos.</li> <li>• Realizar pases de instalaciones técnicas.</li> <li>• Verificar dimensiones, niveles y bordes de placa.</li> <li>• Retirar casetón para vaciar torta inferior.</li> <li>• Vaciar concreto impermeabilizado de torta inferior y verificar espesor.</li> <li>• Reinstalar aligeramiento.</li> <li>• Vaciar concreto vigas y viguetas.</li> <li>• Colocar refuerzos de acero torta superior.</li> <li>• Vaciar concreto impermeabilizado de torta superior y verificar espesor.</li> <li>• Vibrar concreto.</li> <li>• Curar Concreto.</li> <li>• Desencofrar losas.</li> <li>• Realizar reparaciones resanes.</li> <li>• Verificar niveles, alineamientos y plomos para aceptación.</li> </ul>	
<b>6. TOLERANCIAS PARA ACEPTACION</b> <ul style="list-style-type: none"> <li>• Tolerancias elementos en concreto</li> <li>• Recubrimientos del refuerzo</li> </ul>	
<b>7. ENSAYOS A REALIZAR</b> <ul style="list-style-type: none"> <li>• Ensayos para concreto (NSR 10)</li> </ul>	



## 8. MATERIALES

- Concreto según se indique en los planos estructurales.
- Soportes y distanciadores prefabricados para el refuerzo.
- Testeros de borde.
- Puntilla para formaleta
- Casetón en esterilla de guadua ó lona para ó icopor ó fibra de vidrio para aligeramiento
- Desmoldante.
- Agente Curador fabricado por un proveedor especializado ó en su reemplazo curado por vía húmeda permanente.

## 9. EQUIPO

- Equipo para transporte horizontal y vertical del concreto.
- Equipo para vibrado del concreto.
- Equipo para vaciado del concreto.
- Formaletas y boceles para losas en CONCRETO

## 10. DESPERDICIOS

Incluidos  Si  No

## 11. MANO DE OBRA

Incluida  Si  No

## 12. REFERENCIAS Y OTRAS ESPECIFICACIONES

- Especificaciones para la Construcción de Estructuras en concreto reforzado.
- Norma NSR 10.
- Normas NTC y ASTM

## 13. MEDIDA Y FORMA DE PAGO

Se medirá y se pagará por metro cúbico ( $M^3$ ) de losa debidamente ejecutada y aceptada por la Interventoría, previa verificación de los resultados de los ensayos el cumplimiento de las tolerancias para aceptación y de los requisitos mínimos de acabados.

La medida será el resultado de cálculos realizados sobre los Planos Estructurales. El valor será el precio unitario estipulado dentro del contrato y su costo incluye:

- Materiales descritos en el numeral 8.
- Equipos descritos en el numeral 9.
- Mano de Obra.
- Transportes dentro y fuera de la Obra.

## 14. NO CONFORMIDAD

En caso de no conformidad con estas especificaciones, durante su ejecución ó a su terminación, las obras se considerarán como mal ejecutadas. En este evento, el Constructor deberá reconstruirlas a su costo y sin que implique modificaciones y/o adiciones en el plazo y en el valor del contrato.

3. ITEM 3.3.6.	<b>PLACA ALIGERADA CASETÓN PERDIDO EN CONCRETO 3000 PSI -21MPA (PREMEZCLADO SIN REFUERZO) GRADERÍA Y ACCESO AUDITORIO</b>
3. UNIDAD DE MEDIDA	m <sup>2</sup> - Metro Cuadrado
<p><b>4. DESCRIPCION</b></p> <p>Ejecución de placa aligerada casetón perdido en concreto 3000 psi -21mpa (premezclado sin refuerzo) para gradería y acceso auditorio en concreto, , fundida según indicaciones en los Planos Estructurales y los Planos Arquitectónicos. Se replantearán, balancearán y compensarán de acuerdo con los planos específicos de detalle y los acabados previstos en coordinación con la interventoria.</p>	
<p><b>5. PROCEDIMIENTO DE EJECUCION</b></p> <ul style="list-style-type: none"> <li>• Consultar Planos Arquitectónicos y Planos Estructurales.</li> <li>• Consultar especificaciones para Concreto Reforzado.</li> <li>• Preparar Planos de Taller de las Formaletas para aprobación del Supervisor y el Proyectista.</li> <li>• Obtener aprobación a las formaletas por parte del Supervisor y del Proyectista.</li> <li>• Replantear elementos estructurales sobre la formaleta.</li> <li>• Estudiar y definir las dilataciones de formaletas.</li> <li>• Replantear la rampa en la losa precedente.</li> <li>• Preparar formaletas y aplicar desmoldante.</li> <li>• Armar formaletas de descansos y gualderas.</li> <li>• Armar Formaletas y boceles para tramos inclinados.</li> <li>• Instalar caseton</li> <li>• Instalar soportes y distanciadores para refuerzo.</li> <li>• Colocar acero de refuerzo.</li> <li>• Verificar refuerzos, traslapos y recubrimientos.</li> <li>• Instalar chazos de madera en caso de ser necesario.</li> <li>• Verificar dimensiones, plomos y secciones.</li> <li>• Vaciar concreto rampa verificando el espesor.</li> <li>• Vibrar concreto.</li> <li>• Curar concreto.</li> <li>• Desencofrar rampa.</li> <li>• Realizar resanes y reparaciones.</li> <li>• Verificar niveles, plomos y alineamientos para aceptación.</li> </ul>	
<p><b>6. TOLERANCIAS PARA ACEPTACION</b></p> <ul style="list-style-type: none"> <li>• Tolerancias elementos en concreto</li> <li>• Recubrimientos del refuerzo</li> <li>• Contenido mínimo de cemento en la mezcla</li> </ul>	
<p><b>7. ENSAYOS A REALIZAR</b></p> <ul style="list-style-type: none"> <li>• Ensayos para concreto (NSR 10)</li> </ul>	

## 8. MATERIALES

- Concreto según se indique en los planos estructurales.
- Soportes y distanciadores para el refuerzo.
- Puntilla para formaleta
- Desmoladantes.
- Agente curador fabricado por un proveedor especializado ó en su reemplazo curado por vía húmeda permanente.

## 9. EQUIPO

- Equipo para transporte horizontal y vertical del concreto.
- Equipo para vibrado del concreto.
- Equipo para vaciado del concreto.
- Formaletas y boceles para CONCRETO "ARQUITECTONICO A LA VISTA" .

## 10. DESPERDICIOS

Incluidos  Si  No

## 11. MANO DE OBRA

Incluida  Si  No

## 12. REFERENCIAS Y OTRAS ESPECIFICACIONES

- Especificaciones para la Construcción de Estructuras de Concreto reforzado
- Norma NSR 10.
- Normas NTC y ASTM.

## 13. MEDIDA Y FORMA DE PAGO

Se medirá y se pagará por metro cuadrado (m<sup>2</sup>) de rampa en concreto "arquitectónico a la vista", debidamente ejecutado y aceptado por la Interventoría, previa verificación de los resultados de los ensayos el cumplimiento de las tolerancias para aceptación y de los requisitos mínimos de acabados.

La medida será el resultado de cálculos realizados sobre los Planos Estructurales. El valor será el precio unitario estipulado dentro del contrato y su costo incluye:

- Materiales descritos en el numeral 8.
- Equipos descritos en el numeral 9.
- Mano de Obra.
- Transportes dentro y fuera de la Obra.

## 14. NO CONFORMIDAD

En caso de no conformidad con estas especificaciones, durante su ejecución ó a su terminación, las obras se considerarán como mal ejecutadas. En este evento, el Constructor deberá reconstruirlas a su costo y sin que implique modificaciones y/o adiciones en el plazo y en el valor del contrato.

3. ITEM 3.3.7.	<b>PLACA MACIZA EN CONCRETO 3000 PSI -21MPA (PREMEZCLADO SIN REFUERZO) PARA RECALCE DE PISO EN CUARTOS TÉCNICOS</b>
3. UNIDAD DE MEDIDA	m <sup>3</sup> - Metro Cúbico
<b>4. DESCRIPCION</b> Ejecución de placa maciza en concreto para recalce de piso en cuartos técnicos, según indicaciones de los Planos Estructurales y los Planos Arquitectónicos.	
<b>5. PROCEDIMIENTO DE EJECUCION</b> <ul style="list-style-type: none"> <li>• Consultar Planos Arquitectónicos y Planos Estructurales.</li> <li>• Consultar especificaciones para Concreto Reforzado.</li> <li>• Preparar Planos de Taller de las Formaletas para aprobación del Supervisor y el Proyectista.</li> <li>• Obtener aprobación a las formaletas por parte del Supervisor y del Proyectista.</li> <li>• Fabricar y suministrar aligeramiento para placa de entrepiso</li> <li>• Replantear ejes, verificar niveles y localizar losas aligeradas.</li> <li>• Preparar bases de formaletas y aplicar desmoldantes.</li> <li>• Replantear elementos estructurales sobre la formaleta.</li> <li>• Colocar refuerzo de acero para torta inferior.</li> <li>• Ejecutar y fijar firmemente las instalaciones hidrosanitarias, eléctricas y telefónicas.</li> <li>• Colocar testers de borde.</li> <li>• Colocar refuerzo de acero.</li> <li>• Verificar refuerzos, traslapos y recubrimientos.</li> <li>• Realizar pases de instalaciones técnicas.</li> <li>• Verificar dimensiones, niveles y bordes de placa.</li> <li>• Retirar casetón para vaciar torta inferior.</li> <li>• Vaciar concreto de torta inferior y verificar espesor.</li> <li>• Reinstalar aligeramiento.</li> <li>• Vaciar concreto vigas y viguetas.</li> <li>• Colocar refuerzos de acero torta superior.</li> <li>• Vaciar concreto de torta superior y verificar espesor.</li> <li>• Vibrar concreto.</li> <li>• Curar Concreto.</li> <li>• Desencofrar losas.</li> <li>• Realizar reparaciones resanes.</li> <li>• Verificar niveles, alineamientos y plomos para aceptación.</li> </ul>	
<b>6. TOLERANCIAS PARA ACEPTACION</b> <ul style="list-style-type: none"> <li>• Tolerancias elementos en concreto</li> <li>• Recubrimientos del refuerzo</li> </ul>	
<b>7. ENSAYOS A REALIZAR</b> <ul style="list-style-type: none"> <li>• Ensayos para concreto (NSR 10)</li> </ul>	

## 8. MATERIALES

- Concreto según se indique en los planos estructurales.
- Soportes y distanciadores prefabricados para el refuerzo.
- Testeros de borde.
- Puntilla para formaleta
- Casetón en esterilla de guadua ó lona para ó icopor ó fibra de vidrio para aligeramiento
- Desmoldante.
- Agente Curador fabricado por un proveedor especializado ó en su reemplazo curado por vía húmeda permanente.

## 9. EQUIPO

- Equipo para transporte horizontal y vertical del concreto.
- Equipo para vibrado del concreto.
- Equipo para vaciado del concreto.
- Formaletas y boceles para losas en CONCRETO

## 10. DESPERDICIOS

Incluidos  Si  No

## 11. MANO DE OBRA

Incluida  Si  No

## 12. REFERENCIAS Y OTRAS ESPECIFICACIONES

- Especificaciones para la Construcción de Estructuras en concreto reforzado.
- Norma NSR 10.
- Normas NTC y ASTM

## 13. MEDIDA Y FORMA DE PAGO

Se medirá y se pagará por metro cubico(M3) de losa debidamente ejecutada y aceptada por la Interventoría, previa verificación de los resultados de los ensayos el cumplimiento de las tolerancias para aceptación y de los requisitos mínimos de acabados.

La medida será el resultado de cálculos realizados sobre los Planos Estructurales. El valor será el precio unitario estipulado dentro del contrato y su costo incluye:

- Materiales descritos en el numeral 8.
- Equipos descritos en el numeral 9.
- Mano de Obra.
- Transportes dentro y fuera de la Obra.

## 14. NO CONFORMIDAD

En caso de no conformidad con estas especificaciones, durante su ejecución ó a su terminación, las obras se considerarán como mal ejecutadas. En este evento, el Constructor deberá reconstruirlas a su costo y sin que implique modificaciones y/o adiciones en el plazo y en el valor del contrato.

3. ITEM 3.3.8.	<b>PLACA ALIGERADA A GRAN ALTURA EN CONCRETO IMPERMEABILIZADO A LA VISTA 3000 PSI -21MPA (PREMEZCLADO SIN REFUERZO) CUBIERTA AUDITORIOS</b>
3. UNIDAD DE MEDIDA	m <sup>3</sup> - Metro Cúbico
<b>4. DESCRIPCION</b>	
Ejecución de placa aligeradas a gran altura en concreto impermeabilizado a la vista de 3000 psi para cubierta, según indicaciones de los Planos Estructurales y los Planos Arquitectónicos.	
<b>5. PROCEDIMIENTO DE EJECUCION</b>	
<ul style="list-style-type: none"> <li>• Consultar Planos Arquitectónicos y Planos Estructurales.</li> <li>• Consultar especificaciones para Concreto Reforzado.</li> <li>• Preparar Planos de Taller de las Formaletas para aprobación del Supervisor y el Proyectista.</li> <li>• Obtener aprobación a las formaletas por parte del Supervisor y del Proyectista.</li> <li>• Fabricar y suministrar aligeramiento para placa de entepiso</li> <li>• Replantear ejes, verificar niveles y localizar losas aligeradas.</li> <li>• Preparar bases de formaletas y aplicar desmoldantes.</li> <li>• Replantear elementos estructurales sobre la formaleta.</li> <li>• Colocar refuerzo de acero para torta inferior.</li> <li>• Ejecutar y fijar firmemente las instalaciones hidrosanitarias, eléctricas y telefónicas.</li> <li>• Colocar testereros de borde.</li> <li>• Colocar refuerzo de acero.</li> <li>• Verificar refuerzos, traslapos y recubrimientos.</li> <li>• Realizar pases de instalaciones técnicas.</li> <li>• Verificar dimensiones, niveles y bordes de placa.</li> <li>• Retirar casetón para vaciar torta inferior.</li> <li>• Vaciar concreto impermeabilizado de torta inferior y verificar espesor.</li> <li>• Reinstalar aligeramiento.</li> <li>• Vaciar concreto vigas y viguetas.</li> <li>• Colocar refuerzos de acero torta superior.</li> <li>• Vaciar concreto impermeabilizado de torta superior y verificar espesor.</li> <li>• Vibrar concreto.</li> <li>• Curar Concreto.</li> <li>• Desencofrar losas.</li> <li>• Realizar reparaciones resanes.</li> <li>• Verificar niveles, alineamientos y plomos para aceptación.</li> </ul>	
<b>6. TOLERANCIAS PARA ACEPTACION</b>	
<ul style="list-style-type: none"> <li>• Tolerancias elementos en concreto</li> <li>• Recubrimientos del refuerzo</li> </ul>	
<b>7. ENSAYOS A REALIZAR</b>	
<ul style="list-style-type: none"> <li>• Ensayos para concreto (NSR 10)</li> </ul>	

## 8. MATERIALES

- Concreto según se indique en los planos estructurales.
- Soportes y distanciadores prefabricados para el refuerzo.
- Testeros de borde.
- Puntilla para formaleta
- Casetón en esterilla de guadua ó lona para ó icopor ó fibra de vidrio para aligeramiento
- Desmoldante.
- Agente Curador fabricado por un proveedor especializado ó en su reemplazo curado por vía húmeda permanente.

## 9. EQUIPO

- Equipo para transporte horizontal y vertical del concreto.
- Equipo para vibrado del concreto.
- Equipo para vaciado del concreto.
- Formaletas y boceles para losas en CONCRETO

## 10. DESPERDICIOS

Incluidos  Si  No

## 11. MANO DE OBRA

Incluida  Si  No

## 12. REFERENCIAS Y OTRAS ESPECIFICACIONES

- Especificaciones para la Construcción de Estructuras en concreto reforzado.
- Norma NSR 10.
- Normas NTC y ASTM

## 13. MEDIDA Y FORMA DE PAGO

Se medirá y se pagará por metro cúbico (M<sup>3</sup>) de losa debidamente ejecutada y aceptada por la Interventoría, previa verificación de los resultados de los ensayos el cumplimiento de las tolerancias para aceptación y de los requisitos mínimos de acabados.

La medida será el resultado de cálculos realizados sobre los Planos Estructurales. El valor será el precio unitario estipulado dentro del contrato y su costo incluye:

- Materiales descritos en el numeral 8.
- Equipos descritos en el numeral 9.
- Mano de Obra.
- Transportes dentro y fuera de la Obra.

## 14. NO CONFORMIDAD

En caso de no conformidad con estas especificaciones, durante su ejecución ó a su terminación, las obras se considerarán como mal ejecutadas. En este evento, el Constructor deberá reconstruirlas a su costo y sin que implique modificaciones y/o adiciones en el plazo y en el valor del contrato.

# ESPECIFICACIONES TÉCNICAS DE CONSTRUCCIÓN



## **3. ESTRUCTURA EN CONCRETO**

### **3.4 OTROS ELEMENTOS DE CONCRETO**



3. ITEM 3.4.1.	<b>ESCALERAS EN CONCRETO 3000 PSI</b>
3. UNIDAD DE MEDIDA	m <sup>3</sup> - Metro Cúbico
<p><b>4. DESCRIPCION</b></p> <p>Ejecución de escaleras en concreto, reforzado, fundidas según indicaciones en los Planos Estructurales y los Planos Arquitectónicos. Se replantearán, balancearán y compensarán de acuerdo con los planos específicos de detalle y los acabados previstos en coordinación con la interventoría.</p>	
<p><b>5. PROCEDIMIENTO DE EJECUCION</b></p> <ul style="list-style-type: none"> <li>• Consultar Planos Arquitectónicos y Planos Estructurales.</li> <li>• Consultar especificaciones para Concreto Reforzado.</li> <li>• Preparar Planos de Taller de las Formaletas para aprobación del Supervisor y el Proyectista.</li> <li>• Obtener aprobación a las formaletas por parte del Supervisor y del Proyectista.</li> <li>• Replantear elementos estructurales sobre la formaleta.</li> <li>• Estudiar y definir las dilataciones de formaletas.</li> <li>• Replantear la rampa en la losa precedente.</li> <li>• Preparar formaletas y aplicar desmoldante.</li> <li>• Armar formaletas de descansos y gualderas.</li> <li>• Armar Formaletas y boceles para tramos inclinados.</li> <li>• Instalar soportes y distanciadores para refuerzo.</li> <li>• Colocar acero de refuerzo.</li> <li>• Verificar refuerzos, traslapos y recubrimientos.</li> <li>• Instalar chazos de madera en caso de ser necesario.</li> <li>• Verificar dimensiones, plomos y secciones.</li> <li>• Vaciar concreto rampa verificando el espesor.</li> <li>• Vibrar concreto.</li> <li>• Curar concreto.</li> <li>• Desencofrar rampa. Ver tabla C 6.4 tiempos mínimos de remoción de encofrados.</li> <li>• Realizar resanes y reparaciones.</li> <li>• Verificar niveles, plomos y alineamientos para aceptación.</li> </ul>	
<p><b>6. TOLERANCIAS PARA ACEPTACION</b></p> <ul style="list-style-type: none"> <li>• Tolerancias elementos en concreto</li> <li>• Recubrimientos del refuerzo</li> <li>• Contenido mínimo de cemento en la mezcla</li> </ul>	
<p><b>7. ENSAYOS A REALIZAR</b></p> <ul style="list-style-type: none"> <li>• Ensayos para concreto (NSR 10)</li> </ul>	
<p><b>8. MATERIALES</b></p> <ul style="list-style-type: none"> <li>• Concreto según se indique en los planos estructurales.</li> <li>• Soportes y distanciadores para el refuerzo.</li> <li>• Puntilla para formaleta</li> <li>• Desmoladantes.</li> <li>• Agente curador fabricado por un proveedor especializado ó en su reemplazo curado por vía húmeda permanente.</li> </ul>	

<b>9. EQUIPO</b> <ul style="list-style-type: none"> <li>• Equipo para transporte horizontal y vertical del concreto.</li> <li>• Equipo para vibrado del concreto.</li> <li>• Equipo para vaciado del concreto.</li> <li>• Formaletas y boceles para CONCRETO "ARQUITECTONICO A LA VISTA" .</li> </ul>	
<b>10. DESPERDICIOS</b> Incluidos <input checked="" type="checkbox"/> Si <input type="checkbox"/> No	<b>11. MANO DE OBRA</b> Incluida <input checked="" type="checkbox"/> Si <input type="checkbox"/> No
<b>12. REFERENCIAS Y OTRAS ESPECIFICACIONES</b> <ul style="list-style-type: none"> <li>• Especificaciones para la Construcción de Estructuras de Concreto reforzado</li> <li>• Norma NSR 10.</li> <li>• Normas NTC y ASTM.</li> </ul>	
<b>13. MEDIDA Y FORMA DE PAGO</b> <p>Se medirá y se pagará por metro cúbico (M<sup>3</sup>) de escalera en concreto "arquitectónico a la vista", debidamente ejecutado y aceptado por la Interventoría, previa verificación de los resultados de los ensayos el cumplimiento de las tolerancias para aceptación y de los requisitos mínimos de acabados.</p> <p>La medida será el resultado de cálculos realizados sobre los Planos Estructurales. El valor será el precio unitario estipulado dentro del contrato y su costo incluye:</p> <ul style="list-style-type: none"> <li>• Materiales descritos en el numeral 8.</li> <li>• Equipos descritos en el numeral 9.</li> <li>• Mano de Obra.</li> <li>• Transportes dentro y fuera de la Obra.</li> </ul>	
<b>14. NO CONFORMIDAD</b> <p>En caso de no conformidad con estas especificaciones, durante su ejecución ó a su terminación, las obras se considerarán como mal ejecutadas. En este evento, el Constructor deberá reconstruirlas a su costo y sin que implique modificaciones y/o adiciones en el plazo y en el valor del contrato.</p>	

3. ITEM 3.4.2	<b>COLUMNETAS EN CONCRETO 3000 PSI -21MPA (SIN REFUERZO) PARA CUBIERTAS AULAS, PUENTES Y RAMPA AUDITORIO</b>
3. UNIDAD DE MEDIDA	m <sup>3</sup> - Metro Cúbico
<b>4. DESCRIPCION</b> Ejecución de columnas en concreto, reforzado según localización y dimensiones expresadas en los Planos Arquitectónicos y Planos Estructurales	
<b>5. PROCEDIMIENTO DE EJECUCION</b> <ul style="list-style-type: none"> <li>• Consultar Planos Arquitectónicos y Planos Estructurales.</li> <li>• Consultar especificaciones para Concreto Reforzado.</li> <li>• Preparar Planos de Taller de las Formaletas para aprobación del Supervisor y el Proyectista.</li> <li>• Obtener aprobación a las formaletas por parte del Supervisor y del Proyectista.</li> <li>• Replantear ejes, verificar niveles y localizar columnas.</li> <li>• Colocar refuerzos de acero.</li> <li>• Verificar refuerzos, traslapos, distanciamientos y ejes.</li> <li>• Preparar formaletas y aplicar desmoldantes.</li> <li>• Levantar y acodalar formaletas.</li> <li>• Verificar plomos y dimensiones.</li> <li>• Vaciar y vibrar el concreto.</li> <li>• Desencofrar columnas. Ver tabla C 6.4 tiempos mínimos de remoción de encofrados.</li> <li>• Curar concreto.</li> <li>• Verificar plomos y niveles para aceptación.</li> </ul>	
<b>6. TOLERANCIAS PARA ACEPTACION</b> <ul style="list-style-type: none"> <li>• Tolerancia elementos en concreto</li> <li>• Recubrimientos del refuerzo</li> </ul>	
<b>7. ENSAYOS A REALIZAR</b> <ul style="list-style-type: none"> <li>• Ensayos para concreto (NSR 10)</li> </ul>	
<b>8. MATERIALES</b> <ul style="list-style-type: none"> <li>• Concreto según se indique en los planos estructurales.</li> <li>• Soportes y distanciadores prefabricados para el refuerzo.</li> <li>• Puntilla para formaleta.</li> <li>• Formaletas metálicas o de madera en listón de cedro para concreto a la vista.</li> <li>• A.C.P.M. ó Desmoldante evitando en manchado del concreto a la vista.</li> <li>• Agente curador producido por un proveedor especializado ó en su defecto curado por vía húmeda permanente.</li> </ul>	
<b>9. EQUIPO</b> <ul style="list-style-type: none"> <li>• Equipo para transporte horizontal y vertical del concreto.</li> <li>• Equipo para vibrado del concreto.</li> <li>• Equipo para vaciado del concreto.</li> <li>• Formaletas.</li> </ul>	

<p>10. DESPERDICIOS</p> <p>Incluidos            <input checked="" type="checkbox"/> Si            <input type="checkbox"/> No</p>	<p>11. MANO DE OBRA</p> <p>Incluida            <input checked="" type="checkbox"/> Si            <input type="checkbox"/> No</p>
<p>12. REFERENCIAS Y OTRAS ESPECIFICACIONES</p> <ul style="list-style-type: none"> <li>• Especificaciones para la Construcción de Estructuras en concreto reforzado.</li> <li>• Norma NSR 10.</li> <li>• Normas NTC y ASTM.</li> </ul>	
<p>13. MEDIDA Y FORMA DE PAGO</p> <p>Se medirá y se pagará por metro cúbico (M<sup>3</sup>) de concreto, debidamente ejecutados y aceptados por la Interventoría, previa verificación de los resultados de los ensayos el cumplimiento de las tolerancias para aceptación y de los requisitos mínimos de acabados.</p> <p>La medida será el resultado de cálculos realizados sobre los Planos Estructurales. El valor será el precio unitario estipulado dentro del contrato y su costo incluye:</p> <ul style="list-style-type: none"> <li>• Materiales descritos en el numeral 8.</li> <li>• Equipos descritos en el numeral 9.</li> <li>• Mano de Obra.</li> <li>• Transportes dentro y fuera de la Obra.</li> </ul>	
<p>14. NO CONFORMIDAD</p> <p>En caso de no conformidad con estas especificaciones, durante su ejecución ó a su terminación, las obras se considerarán como mal ejecutadas. En este evento, el Constructor deberá reconstruirlas a su costo y sin que implique modificaciones y/o adiciones en el plazo y en el valor del contrato.</p>	

3. ITEM 3.4.3	<b>PEDESTAL PARA PUENTES Y RAMPAS EN CONCRETO 3000 PSI -21MPA (PREMEZCLADO SIN REFUERZO)</b>
3. UNIDAD DE MEDIDA	m <sup>3</sup> - Metro Cúbico
<b>4. DESCRIPCION</b>	
Ejecución de pedestales para puentes y rampas en concreto de 3000 psi, según localización y dimensiones expresadas en los Planos Arquitectónicos y Planos Estructurales	
<b>5. PROCEDIMIENTO DE EJECUCION</b>	
<ul style="list-style-type: none"> <li>• Consultar Planos Arquitectónicos y Planos Estructurales.</li> <li>• Consultar especificaciones para Concreto Reforzado.</li> <li>• Preparar Planos de Taller de las Formaletas para aprobación del Supervisor y el Proyectista.</li> <li>• Obtener aprobación a las formaletas por parte del Supervisor y del Proyectista.</li> <li>• Replantear ejes, verificar niveles y localizar columnas.</li> <li>• Colocar refuerzos de acero.</li> <li>• Verificar refuerzos, traslapos, distanciamientos y ejes.</li> <li>• Preparar formaletas y aplicar desmoldantes.</li> <li>• Levantar y acodalar formaletas.</li> <li>• Verificar plomos y dimensiones.</li> <li>• Vaciar y vibrar el concreto.</li> <li>• Desencofrar columnas. Ver tabla C 6.4 tiempos mínimos de remoción de encofrados.</li> <li>• Curar concreto.</li> <li>• Verificar plomos y niveles para aceptación.</li> </ul>	
<b>6. TOLERANCIAS PARA ACEPTACION</b>	
<ul style="list-style-type: none"> <li>• Tolerancia elementos en concreto</li> <li>• Recubrimientos del refuerzo</li> </ul>	
<b>7. ENSAYOS A REALIZAR</b>	
<ul style="list-style-type: none"> <li>• Ensayos para concreto (NSR 10)</li> </ul>	
<b>8. MATERIALES</b>	
<ul style="list-style-type: none"> <li>• Concreto según se indique en los planos estructurales.</li> <li>• Soportes y distanciadores prefabricados para el refuerzo.</li> <li>• Puntilla para formaleta.</li> <li>• Formaletas metálicas o de madera en listón de cedro para concreto a la vista.</li> <li>• A.C.P.M. ó Desmoldante evitando en manchado del concreto a la vista.</li> <li>• Agente curador producido por un proveedor especializado ó en su defecto curado por vía húmeda permanente.</li> </ul>	
<b>9. EQUIPO</b>	
<ul style="list-style-type: none"> <li>• Equipo para transporte horizontal y vertical del concreto.</li> <li>• Equipo para vibrado del concreto.</li> <li>• Equipo para vaciado del concreto.</li> <li>• Formaletas.</li> </ul>	

<p>10. DESPERDICIOS</p> <p>Incluidos            <input checked="" type="checkbox"/> Si            <input type="checkbox"/> No</p>	<p>11. MANO DE OBRA</p> <p>Incluida            <input checked="" type="checkbox"/> Si            <input type="checkbox"/> No</p>
<p>12. REFERENCIAS Y OTRAS ESPECIFICACIONES</p> <ul style="list-style-type: none"> <li>• Especificaciones para la Construcción de Estructuras en concreto reforzado.</li> <li>• Norma NSR 10.</li> <li>• Normas NTC y ASTM.</li> </ul>	
<p>13. MEDIDA Y FORMA DE PAGO</p> <p>Se medirá y se pagará por metro cúbico (M<sup>3</sup>) de concreto, debidamente ejecutados y aceptados por la Interventoría, previa verificación de los resultados de los ensayos el cumplimiento de las tolerancias para aceptación y de los requisitos mínimos de acabados.</p> <p>La medida será el resultado de cálculos realizados sobre los Planos Estructurales. El valor será el precio unitario estipulado dentro del contrato y su costo incluye:</p> <ul style="list-style-type: none"> <li>• Materiales descritos en el numeral 8.</li> <li>• Equipos descritos en el numeral 9.</li> <li>• Mano de Obra.</li> <li>• Transportes dentro y fuera de la Obra.</li> </ul>	
<p>14. NO CONFORMIDAD</p> <p>En caso de no conformidad con estas especificaciones, durante su ejecución ó a su terminación, las obras se considerarán como mal ejecutadas. En este evento, el Constructor deberá reconstruirlas a su costo y sin que implique modificaciones y/o adiciones en el plazo y en el valor del contrato.</p>	

3. ITEM 3.4.4

## Tanque en Concreto 3000 PSI para

### Almacenamiento de Agua

**3. UNIDAD DE MEDIDA:**

m3 – metro cubico

**4. DESCRIPCION:**

Ejecución de tanque en concreto de 3000 psi -21Mpa para almacenamiento de agua, según localización y dimensiones expresadas.

**5. PROCEDIMIENTO DE EJECUCIÓN:**

- Consultar Planos.
- Consultar especificaciones para concreto reforzado.
- Preparar Planos de Taller de las Formaletas para aprobación del Supervisor y el Proyectista.
- Obtener aprobación a las formaletas por parte del Supervisor y del Proyectista.
- Replantear elementos estructurales sobre la formaleta.
- Colocar refuerzo de acero para torta inferior.
- Ejecutar y fijar firmemente las instalaciones hidrosanitarias.
- Colocar testereros de borde.
- Colocar refuerzo de acero.
- Verificar refuerzos, traslapos y recubrimientos.
- Colocar refuerzos de placas y muros.
- Realizar pases de instalaciones técnicas.
- Verificar dimensiones, niveles y bordes de placa.
- Vaciar concreto y verificar espesor.
- Vaciar concreto placas.
- Verificar espesor.
- Vibrar concreto.
- Curar Concreto.
- Desencofrar placas.
- Realizar reparaciones resanes.
- Verificar niveles, alineamientos y plomos para aceptación.

**6. TOLERACIAS PARA ACEPTACION:**

- Tolerancias elementos en concreto.
- Recubrimientos del Refuerzo.

**7. ENSAYOS A REALIZAR:**

- Ensayos para concreto

**8. MATERIALES:**

- Los requeridos para la adecuada ejecución de la actividad.

**9. EQUIPO:**

- Equipo requerido para la adecuada ejecución de la actividad.

**10. DESPERDICIOS:**

**11. MANO DE OBRA**

Incluidos X SI NO

Incluidos X SI NO

**12. REFERENCIAS Y OTRAS ESPECIFICACIONES**

- Especificaciones para la Construcción de Estructuras en Concreto Reforzado
- Norma NSR 10.
- Norma NTC y ASTM.

**13. MEDIDA Y FORMA DE PAGO**

Se medirá y pagará por metro cubico (m3) de Concreto para tanque de agua debidamente ejecutado y

aceptado por la Interventoría, previa verificación de las tolerancias para aceptación y de los requisitos mínimos establecidos.

La medida será el resultado de la ejecución real en obra. El valor será el precio unitario estipulado y su costo incluye:

- Materiales requeridos para ejecutar la actividad
- Equipos y Herramientas requeridos para ejecutar la actividad
- Desperdicios
- Mano de Obra
- Transportes dentro y fuera de la Obra

#### **14. NO CONFORMIDAD**

En caso de no conformidad con estas especificaciones, durante su ejecución o a su terminación, las obras se consideraran como mal ejecutadas. En este evento, el Constructor deberá reconstruirlas a su costo y sin que implique modificaciones y/o adiciones en el plazo y en el valor del contrato.



3. ITEM 3.4.5

## CAJA CONTENEDORA DE RAIZ EN CONCRETO 1.20 X 1.20 X 1.80

**3. UNIDAD DE MEDIDA:**

Un – Unidad

**4. DESCRIPCION:**

Ejecución de cajas de inspección de 80x80, h=1.62m

El fondo de la excavación destinada a las cajas de inspección, se cubre con una capa de recebo compactado de 10 centímetros de espesor sobre la cual se funde una base de concreto simple de 2.000 PSI, de ocho (8) centímetros de espesor.

Las paredes se construyen con ladrillo tolete recocido, el cual se pega con mortero 1:4 y se reviste interiormente con una capa de mortero 1:4 impermeabilizado de 2 centímetros de espesor. Sobre la base de la cámara se constituyen las bateas o cañuelas, de profundidad igual a 1/3 de diámetro del tubo de salida y en la dirección del flujo, con un 5% de pendiente.

Las cotas de clave son suministradas al Contratista con anterioridad a la iniciación de la obra.

Las cajas de inspección se cierran con tapas de concreto reforzado de 3.000 PSI; hierro: 4 D=1/2" en ambos sentidos, las cuales están provistas de un marco en ángulo y dos argollas en acero de media pulgada de diámetro.

**5. PROCEDIMIENTO DE EJECUCIÓN:**

**6. TOLERACIAS PARA ACEPTACION:**

**7. ENSAYOS A REALIZAR:**

**8. MATERIALES:**

- Concreto de 2.000 psi
- Ladrillo tolete recocido
- Mortero 1:4
- Acero de Refuerzo de 60.000 psi
- Argolla de acero de 1/2
- Concreto de 3.000psi
- Impermeabilizante Integral
- Demás que se requieran para la correcta ejecución del ítem

**9. EQUIPO:**

- Herramienta requerida para la adecuada ejecución de la actividad.

**10. DESPERDICIOS:**

**11. MANO DE OBRA**

Incluidos      X   SI      NO

Incluidos      X   SI      NO

**12. REFERENCIAS Y OTRAS ESPECIFICACIONES**

**13. MEDIDA Y FORMA DE PAGO**

Se medirá y pagará por metro unidad (un) de Caja de Inspección de la medida indicada, debidamente ejecutado y aceptado por la Interventoría, previa verificación de las tolerancias para aceptación y de los requisitos mínimos establecidos.

La medida será el resultado de la ejecución real en obra. El valor será el precio unitario estipulado y su costo incluye:

- Materiales requeridos para ejecutar la actividad
- Equipos y Herramientas requeridos para ejecutar la actividad
- Desperdicios
- Mano de Obra
- Transportes dentro y fuera de la Obra

**14. NO CONFORMIDAD**

En caso de no conformidad con estas especificaciones, durante su ejecución o a su terminación, las obras se consideraran como mal ejecutadas. En este evento, el Constructor deberá reconstruirlas a su costo y sin que implique modificaciones y/o adiciones en el plazo y en el valor del contrato.

3. ITEM 3.4.6.	<b>RAMPA EN CONCRETO 3000 PSI - 21 MPA</b>
3. UNIDAD DE MEDIDA	m <sup>2</sup> - Metro Cuadrado
<p><b>4. DESCRIPCION</b></p> <p>Ejecución de rampas macizas en concreto, reforzado, fundidas según indicaciones en los Planos Estructurales y los Planos Arquitectónicos. Se replantearán, balancearán y compensarán de acuerdo con los planos específicos de detalle y los acabados previstos en coordinación con la interventoría.</p>	
<p><b>5. PROCEDIMIENTO DE EJECUCION</b></p> <ul style="list-style-type: none"> <li>• Consultar Planos Arquitectónicos y Planos Estructurales.</li> <li>• Consultar especificaciones para Concreto Reforzado.</li> <li>• Preparar Planos de Taller de las Formaletas para aprobación del Supervisor y el Proyectista.</li> <li>• Obtener aprobación a las formaletas por parte del Supervisor y del Proyectista.</li> <li>• Replantear elementos estructurales sobre la formaleta.</li> <li>• Estudiar y definir las dilataciones de formaletas.</li> <li>• Replantear la rampa en la losa precedente.</li> <li>• Preparar formaletas y aplicar desmoldante.</li> <li>• Armar formaletas de descansos y gualderas.</li> <li>• Armar Formaletas y boceles para tramos inclinados.</li> <li>• Instalar soportes y distanciadores para refuerzo.</li> <li>• Colocar acero de refuerzo.</li> <li>• Verificar refuerzos, traslapos y recubrimientos.</li> <li>• Instalar chazos de madera en caso de ser necesario.</li> <li>• Verificar dimensiones, plomos y secciones.</li> <li>• Vaciar concreto rampa verificando el espesor.</li> <li>• Vibrar concreto.</li> <li>• Curar concreto.</li> <li>• Desencofrar rampa. Ver tabla C 6.4 tiempos mínimos de remoción de encofrados.</li> <li>• Realizar resanes y reparaciones.</li> <li>• Verificar niveles, plomos y alineamientos para aceptación.</li> </ul>	
<p><b>6. TOLERANCIAS PARA ACEPTACION</b></p> <ul style="list-style-type: none"> <li>• Tolerancias elementos en concreto</li> <li>• Recubrimientos del refuerzo</li> <li>• Contenido mínimo de cemento en la mezcla</li> </ul>	
<p><b>7. ENSAYOS A REALIZAR</b></p> <ul style="list-style-type: none"> <li>• Ensayos para concreto (NSR 10)</li> </ul>	
<p><b>8. MATERIALES</b></p> <ul style="list-style-type: none"> <li>• Concreto según se indique en los planos estructurales.</li> <li>• Soportes y distanciadores para el refuerzo.</li> <li>• Puntilla para formaleta</li> <li>• Desmoldantes.</li> <li>• Agente curador fabricado por un proveedor especializado ó en su reemplazo curado por vía húmeda permanente.</li> </ul>	

<b>9. EQUIPO</b> <ul style="list-style-type: none"> <li>• Equipo para transporte horizontal y vertical del concreto.</li> <li>• Equipo para vibrado del concreto.</li> <li>• Equipo para vaciado del concreto.</li> <li>• Formaletas y boceles para CONCRETO "ARQUITECTONICO A LA VISTA" .</li> </ul>	
<b>10. DESPERDICIOS</b> Incluidos <input checked="" type="checkbox"/> Si <input type="checkbox"/> No	<b>11. MANO DE OBRA</b> Incluida <input checked="" type="checkbox"/> Si <input type="checkbox"/> No
<b>12. REFERENCIAS Y OTRAS ESPECIFICACIONES</b> <ul style="list-style-type: none"> <li>• Especificaciones para la Construcción de Estructuras de Concreto reforzado</li> <li>• Norma NSR 10.</li> <li>• Normas NTC y ASTM.</li> </ul>	
<b>13. MEDIDA Y FORMA DE PAGO</b> <p>Se medirá y se pagará por metro cuadrado (m<sup>2</sup>) de rampa en concreto "arquitectónico a la vista", debidamente ejecutado y aceptado por la Interventoría, previa verificación de los resultados de los ensayos el cumplimiento de las tolerancias para aceptación y de los requisitos mínimos de acabados.</p> <p>La medida será el resultado de cálculos realizados sobre los Planos Estructurales. El valor será el precio unitario estipulado dentro del contrato y su costo incluye:</p> <ul style="list-style-type: none"> <li>• Materiales descritos en el numeral 8.</li> <li>• Equipos descritos en el numeral 9.</li> <li>• Mano de Obra.</li> <li>• Transportes dentro y fuera de la Obra.</li> </ul>	
<b>14. NO CONFORMIDAD</b> <p>En caso de no conformidad con estas especificaciones, durante su ejecución ó a su terminación, las obras se considerarán como mal ejecutadas. En este evento, el Constructor deberá reconstruirlas a su costo y sin que implique modificaciones y/o adiciones en el plazo y en el valor del contrato.</p>	

3. ITEM No 3.4.7.	<b>DINTELES EN CONCRETO DE 0.15 X 0.45</b>
3. UNIDAD DE MEDIDA	ml - Metro Lineal
<p><b>4. DESCRIPCION</b></p> <p>Ejecución de dintelera prefabricada ó fundida en sitio en concreto según localización y dimensiones expresadas en los Planos Arquitectónicos y Planos Estructurales</p>	
<p><b>5. PROCEDIMIENTO DE EJECUCION</b></p> <ul style="list-style-type: none"> <li>• Consultar Planos Arquitectónicos.</li> <li>• Consultar Planos Estructurales.</li> <li>• Consultar NSR 10.</li> <li>• Estudiar y definir formaletas a emplear para concreto a la vista.</li> <li>• Estudiar y definir métodos de vibrado mecánico.</li> <li>• Estudiar dimensiones y peso para facilitar transporte y manipulación.</li> <li>• Determinar equipos requeridos para transporte y montaje de elementos en su localización definitiva.</li> <li>• Limpiar formaletas y preparar moldes.</li> <li>• Aplicar desmoldantes.</li> <li>• Colocar refuerzo de acero para cada elemento.</li> <li>• Verificar refuerzos, traslapos y recubrimientos.</li> <li>• Estudiar y definir dilataciones y modulaciones.</li> <li>• Prever el sistema de anclaje.</li> <li>• Verificar dimensiones, plomos y secciones.</li> <li>• Preparar el concreto con arena lavada y gravilla de ½" (12mm).</li> <li>• Vaciar concreto sobre los moldes.</li> <li>• Vibrar concreto mecánicamente.</li> <li>• Curar elementos prefabricados.</li> <li>• Desencofrar elementos prefabricados. Ver Tabla C 6.4 tiempos mínimos de remoción de encofrados.</li> <li>• Almacenar elementos sobre un piso limpio y nivelado.</li> <li>• Almacenar elementos en la misma posición de fabricación.</li> <li>• Evitar esfuerzos de los elementos durante el almacenamiento.</li> <li>• Colocar los elementos empotrados sobre la mampostería (empotramiento de 5 cm a cada lado en dinteles de puertas hasta 1.20 mt).</li> <li>• Encorazar con muros laterales en 15 cm. Mínimo.</li> <li>• Fijar los elementos prefabricados con mortero de pega 1:4 con arena lavada.</li> <li>• Adherir los elementos prefabricados en los extremos al elemento siguiente con mortero.</li> <li>• Completar la mampostería por encima del área fundida en toda la longitud del vano de las puertas.</li> <li>• Verificar plomos y alineamientos.</li> <li>• Resanar y aplicar acabado exterior.</li> </ul>	
<p><b>6. TOLERANCIAS PARA ACEPTACION</b></p> <ul style="list-style-type: none"> <li>• Tolerancias elementos en concreto</li> <li>• Recubrimientos del refuerzo</li> <li>• Contenido mínimo de cemento en la mezcla</li> </ul>	

## 7. ENSAYOS A REALIZAR

- Ensayos para concreto (NSR 10)

## 8. MATERIALES

- Concreto de 3000 PSI (210 Mpa).
- Soportes y distanciadores para el refuerzo
- Puntilla para formaleta

## 9. EQUIPO

- Equipo para transporte horizontal y vertical del concreto.
- Formaletas para concreto a la vista.
- Equipo para transporte y montaje de los elementos prefabricados.

## 10. DESPERDICIOS

Incluidos  Si  No

## 11. MANO DE OBRA

Incluida  Si  No

## 12. REFERENCIAS Y OTRAS ESPECIFICACIONES

- Norma NSR 10.
- Normas NTC y ASTM.

## 13. MEDIDA Y FORMA DE PAGO

Se medirá y se pagará por metro lineal (ML) del elemento de concreto debidamente ejecutados de acuerdo a los planos de detalle y aceptado por la Interventoría, previa verificación de los resultados de los ensayos el cumplimiento de las tolerancias para aceptación y de los requisitos mínimos de acabados.

La medida será el resultado de cálculos realizados sobre los Planos Estructurales. El valor será el precio unitario estipulado dentro del contrato y su costo incluye:

- Materiales descritos en el numeral 8.
- Equipos descritos en el numeral 9.
- Mano de Obra.

## 14. NO CONFORMIDAD

En caso de no conformidad con estas especificaciones, durante su ejecución ó a su terminación, las obras se considerarán como mal ejecutadas. En este evento, el Constructor deberá reconstruirlas a su costo y sin que implique modificaciones y/o adiciones en el plazo y en el valor del contrato.

3. ITEM 3.4. 8.	<b>BORDILLO EN CONCRETO FUNDIDO EN OBRA 0,20 X 0,35</b>
3. UNIDAD DE MEDIDA	ml - Metro Lineal
<p><b>4. DESCRIPCION</b></p> <p>Construcción de sardineles o bordillos destinados a la contención lateral de los pavimentos, afirmados y andenes. Se construirán en los sitios señalados en los Planos Arquitectónicos y de Detalle y de conformidad con los alineamientos y pendientes que se establezcan.</p>	
<p><b>5. PROCEDIMIENTO DE EJECUCION</b></p> <ul style="list-style-type: none"> <li>• Consultar Planos arquitectónicos y de detalle.</li> <li>• Verificar niveles y pendientes de pisos acabados y subbases de recebo.</li> <li>• Respetar dimensiones y perfiles señalados en los Planos de Detalle. En caso de no estar detallada la geometría y modulación de los sardineles, sus dimensiones serán las siguientes: 40 cm de altura; 20 cm de ancho de la base ; 35 cm de ancho en la cara superior. La cara adyacente al anden será vertical y la cara adyacente a la calzada será inclinada. La arista externa superior se deberá redondear con un radio de 2.5 cm</li> <li>• Construir los sardineles sobre una base formada por una capa fuertemente apisonada de suelos seleccionados descritos anteriormente. La base se colocará sobre el terreno natural previamente apisonado.</li> <li>• Los sardineles se seccionaran por medio de láminas de acero de ¼” de espesor máximo, para formar bloques de 1.50 a 1.80 m. de longitud. El material que forma la junta deberá ser aprobado por la Interventoría. Dicho material podrá ser pintura asfáltica.</li> <li>• Antes de colocar el hormigón, la base se deberá humedecer ligeramente.</li> <li>• Usar formaletas de lámina metálica debidamente aceitada o engrasada antes de fundir el concreto. Las formaletas serán colocadas sobre la base apisonada y se comprobará su correcto alineamiento y cotas de la corona por medio de tránsito y de nivel de precisión.</li> <li>• Fijar las formaletas metálicas en sus correctos alineamientos y niveles.</li> <li>• Vaciar el concreto dentro de ellas, compactar con vibrador o con varilla de acero provista de punta cónica, para eliminar vacíos y obtener superficies lisas.</li> <li>• Retirar las formaletas antes de que el hormigón haya fraguado completamente.</li> <li>• Afinar las caras superior y adyacente a la cuneta con una llana o palustre; para la curva de arista se aplicará una llana especial sobre el concreto fresco. No se permitirá cortar los sardineles.</li> <li>• Emplear bloques de longitud apropiada para el extremo de los tramos. Los sardineles de esquina serán en curva o en chaflán según se indique en los planos respectivos. Los sardineles en curva llevaran en su borde superior externo, si expresamente se especifica en el respectivo contrato de construcción, un guardasardinel de acero embebido en su parte superior.</li> </ul> <p>Colocar dos varillas de ½” de diámetro y 60 cm de longitud, embebidas dentro del concreto, en los puntos de tangencia entre sardinel en curva y los tramos rectos. Estas varillas se colocarán a 7 y 22 cm de distancia a la corona del sardinel y penetraran a 30 cm a lado y lado de la junta que va en el punto de tangencia.</p>	
<p><b>6. TOLERANCIAS PARA ACEPTACION</b></p> <p>Al nivelar la corona del sardinel terminado, se aceptarán variaciones en las cotas de más o menos 0.05 cm sobre el ancho fijado en los planos para la correspondiente sección transversal.</p>	
<p><b>7. ENSAYOS A REALIZAR</b></p> <ul style="list-style-type: none"> <li>• Ensayos para concreto (NSR 10)</li> </ul>	

## 8. MATERIALES

- Concreto de las resistencias especificadas en Planos Estructurales.
- Puntilla.
- Madera.

## 9. EQUIPO

- Formaletas de lámina metálica para sardineles con sus correspondientes accesorios.
- Formaletas de madera en caso de ser requeridas..
- Equipo para transporte, vaciado, vibrado y curado del concreto.
- Herramienta menor.

## 10. DESPERDICIOS

Incluidos  Si  No

## 11. MANO DE OBRA

Incluida  Si  No

## 12. REFERENCIAS Y OTRAS ESPECIFICACIONES

- Norma NSR 10
- Normas ASTM

## 13. MEDIDA Y FORMA DE PAGO

Se medirá y pagará por metros lineales (MI) de sardineles debidamente fundidos y aceptados por la Interventoría. La medida será calculada sobre Planos Arquitectónicos. El precio unitario será el pactado en el contrato e incluye:

- Materiales descritos en el numeral 8.
- Equipos descritos en el numeral 9.
- Mano de obra.

## 14. NO CONFORMIDAD

En caso de no conformidad con estas especificaciones, durante su ejecución ó a su terminación, las obras se considerarán como mal ejecutadas. En este evento, el Constructor deberá reconstruirlas a su costo y sin que implique modificaciones y/o adiciones en el plazo y en el valor del contrato.

3. ITEM 3.4. 9.	<b>BORDILLO EN CONCRETO FUNDIDO EN OBRA 0,20 X 0,25</b>
3. UNIDAD DE MEDIDA	ml - Metro Lineal
<p><b>4. DESCRIPCION</b></p> <p>Construcción de sardineles o bordillos destinados a la contención lateral de los pavimentos, afirmados y andenes. Se construirán en los sitios señalados en los Planos Arquitectónicos y de Detalle y de conformidad con los alineamientos y pendientes que se establezcan.</p>	
<p><b>5. PROCEDIMIENTO DE EJECUCION</b></p> <ul style="list-style-type: none"> <li>• Consultar Planos arquitectónicos y de detalle.</li> <li>• Verificar niveles y pendientes de pisos acabados y subbases de recebo.</li> <li>• Respetar dimensiones y perfiles señalados en los Planos de Detalle. En caso de no estar detallada la geometría y modulación de los sardineles, sus dimensiones serán las siguientes: 40 cm de altura; 20 cm de ancho de la base ; 25 cm de ancho en la cara superior. La cara adyacente al andén será vertical y la cara adyacente a la calzada será inclinada. La arista externa superior se deberá redondear con un radio de 2.5 cm</li> <li>• Construir los sardineles sobre una base formada por una capa fuertemente apisonada de suelos seleccionados descritos anteriormente. La base se colocará sobre el terreno natural previamente apisonado.</li> <li>• Los sardineles se seccionarán por medio de láminas de acero de ¼” de espesor máximo, para formar bloques de 1.50 a 1.80 m. de longitud. El material que forma la junta deberá ser aprobado por la Interventoría. Dicho material podrá ser pintura asfáltica.</li> <li>• Antes de colocar el hormigón, la base se deberá humedecer ligeramente.</li> <li>• Usar formaletas de lámina metálica debidamente aceitada o engrasada antes de fundir el concreto. Las formaletas serán colocadas sobre la base apisonada y se comprobará su correcto alineamiento y cotas de la corona por medio de tránsito y de nivel de precisión.</li> <li>• Fijar las formaletas metálicas en sus correctos alineamientos y niveles.</li> <li>• Vaciar el concreto dentro de ellas, compactar con vibrador o con varilla de acero provista de punta cónica, para eliminar vacíos y obtener superficies lisas.</li> <li>• Retirar las formaletas antes de que el hormigón haya fraguado completamente.</li> <li>• Afinar las caras superior y adyacente a la cuneta con una llana o palustre; para la curva de arista se aplicará una llana especial sobre el concreto fresco. No se permitirá cortar los sardineles.</li> <li>• Emplear bloques de longitud apropiada para el extremo de los tramos. Los sardineles de esquina serán en curva o en chaflán según se indique en los planos respectivos. Los sardineles en curva llevarán en su borde superior externo, si expresamente se especifica en el respectivo contrato de construcción, un guardasardinel de acero embebido en su parte superior.</li> </ul> <p>Colocar dos varillas de ½” de diámetro y 60 cm de longitud, embebidas dentro del concreto, en los puntos de tangencia entre sardinel en curva y los tramos rectos. Estas varillas se colocarán a 7 y 22 cm de distancia a la corona del sardinel y penetrarán a 30 cm a lado y lado de la junta que va en el punto de tangencia.</p>	
<p><b>6. TOLERANCIAS PARA ACEPTACION</b></p> <p>Al nivelar la corona del sardinel terminado, se aceptarán variaciones en las cotas de más o menos 0.05 cm sobre el ancho fijado en los planos para la correspondiente sección transversal.</p>	
<p><b>7. ENSAYOS A REALIZAR</b></p> <ul style="list-style-type: none"> <li>• Ensayos para concreto (NSR 10)</li> </ul>	



## 8. MATERIALES

- Concreto de las resistencias especificadas en Planos Estructurales.
- Puntilla.
- Madera.

## 9. EQUIPO

- Formaletas de lámina metálica para sardineles con sus correspondientes accesorios.
- Formaletas de madera en caso de ser requeridas..
- Equipo para transporte, vaciado, vibrado y curado del concreto.
- Herramienta menor.

## 10. DESPERDICIOS

Incluidos  Si  No

## 11. MANO DE OBRA

Incluida  Si  No

## 12. REFERENCIAS Y OTRAS ESPECIFICACIONES

- Norma NSR 10
- Normas ASTM

## 13. MEDIDA Y FORMA DE PAGO

Se medirá y pagará por metros lineales (MI) de sardineles debidamente fundidos y aceptados por la Interventoría. La medida será calculada sobre Planos Arquitectónicos. El precio unitario será el pactado en el contrato e incluye:

- Materiales descritos en el numeral 8.
- Equipos descritos en el numeral 9.
- Mano de obra.

## 14. NO CONFORMIDAD

En caso de no conformidad con estas especificaciones, durante su ejecución ó a su terminación, las obras se considerarán como mal ejecutadas. En este evento, el Constructor deberá reconstruirlas a su costo y sin que implique modificaciones y/o adiciones en el plazo y en el valor del contrato.

3. ITEM 3.4. 10.	<b>BORDILLO EN CONCRETO FUNDIDO EN OBRA 0,10 X 0,15</b>
3. UNIDAD DE MEDIDA	ml - Metro Lineal
<p><b>4. DESCRIPCION</b></p> <p>Construcción de sardineles o bordillos destinados a la contención lateral de los pavimentos, afirmados y andenes. Se construirán en los sitios señalados en los Planos Arquitectónicos y de Detalle y de conformidad con los alineamientos y pendientes que se establezcan.</p>	
<p><b>5. PROCEDIMIENTO DE EJECUCION</b></p> <ul style="list-style-type: none"> <li>• Consultar Planos arquitectónicos y de detalle.</li> <li>• Verificar niveles y pendientes de pisos acabados y subbases de recebo.</li> <li>• Respetar dimensiones y perfiles señalados en los Planos de Detalle. En caso de no estar detallada la geometría y modulación de los sardineles, sus dimensiones serán las siguientes: 40 cm de altura; 10 cm de ancho de la base ; 15 cm de ancho en la cara superior. La cara adyacente al andén será vertical y la cara adyacente a la calzada será inclinada. La arista externa superior se deberá redondear con un radio de 2.5 cm</li> <li>• Construir los sardineles sobre una base formada por una capa fuertemente apisonada de suelos seleccionados descritos anteriormente. La base se colocará sobre el terreno natural previamente apisonado.</li> <li>• Los sardineles se seccionaran por medio de láminas de acero de ¼” de espesor máximo, para formar bloques de 1.50 a 1.80 m. de longitud. El material que forma la junta deberá ser aprobado por la Interventoría. Dicho material podrá ser pintura asfáltica.</li> <li>• Antes de colocar el hormigón, la base se deberá humedecer ligeramente.</li> <li>• Usar formaletas de lámina metálica debidamente aceitada o engrasada antes de fundir el concreto. Las formaletas serán colocadas sobre la base apisonada y se comprobará su correcto alineamiento y cotas de la corona por medio de tránsito y de nivel de precisión.</li> <li>• Fijar las formaletas metálicas en sus correctos alineamientos y niveles.</li> <li>• Vaciar el concreto dentro de ellas, compactar con vibrador o con varilla de acero provista de punta cónica, para eliminar vacíos y obtener superficies lisas.</li> <li>• Retirar las formaletas antes de que el hormigón haya fraguado completamente.</li> <li>• Afinar las caras superior y adyacente a la cuneta con una llana o palustre; para la curva de arista se aplicará una llana especial sobre el concreto fresco. No se permitirá cortar los sardineles.</li> <li>• Emplear bloques de longitud apropiada para el extremo de los tramos. Los sardineles de esquina serán en curva o en chaflán según se indique en los planos respectivos. Los sardineles en curva llevaran en su borde superior externo, si expresamente se especifica en el respectivo contrato de construcción, un guardasardinel de acero embebido en su parte superior.</li> </ul> <p>Colocar dos varillas de ½” de diámetro y 60 cm de longitud, embebidas dentro del concreto, en los puntos de tangencia entre sardinel en curva y los tramos rectos. Estas varillas se colocarán a 7 y 22 cm de distancia a la corona del sardinel y penetraran a 30 cm a lado y lado de la junta que va en el punto de tangencia.</p>	
<p><b>6. TOLERANCIAS PARA ACEPTACION</b></p> <p>Al nivelar la corona del sardinel terminado, se aceptarán variaciones en las cotas de más o menos 0.05 cm sobre el ancho fijado en los planos para la correspondiente sección transversal.</p>	
<p><b>7. ENSAYOS A REALIZAR</b></p> <ul style="list-style-type: none"> <li>• Ensayos para concreto (NSR 10)</li> </ul>	

## 8. MATERIALES

- Concreto de las resistencias especificadas en Planos Estructurales.
- Puntilla.
- Madera.

## 9. EQUIPO

- Formaletas de lámina metálica para sardineles con sus correspondientes accesorios.
- Formaletas de madera en caso de ser requeridas..
- Equipo para transporte, vaciado, vibrado y curado del concreto.
- Herramienta menor.

## 10. DESPERDICIOS

Incluidos  Si  No

## 11. MANO DE OBRA

Incluida  Si  No

## 12. REFERENCIAS Y OTRAS ESPECIFICACIONES

- Norma NSR 10
- Normas ASTM

## 13. MEDIDA Y FORMA DE PAGO

Se medirá y pagará por metros lineales (MI) de sardineles debidamente fundidos y aceptados por la Interventoría. La medida será calculada sobre Planos Arquitectónicos. El precio unitario será el pactado en el contrato e incluye:

- Materiales descritos en el numeral 8.
- Equipos descritos en el numeral 9.
- Mano de obra.

## 14. NO CONFORMIDAD

En caso de no conformidad con estas especificaciones, durante su ejecución ó a su terminación, las obras se considerarán como mal ejecutadas. En este evento, el Constructor deberá reconstruirlas a su costo y sin que implique modificaciones y/o adiciones en el plazo y en el valor del contrato.

1. ITEM No 3.4.11.	<b>POYO PARA LOCKERS, EPROM=0.10</b>		
3. UNIDAD DE MEDIDA		m <sup>2</sup> - Metro Cuadrado	
<b>4. DESCRIPCION</b> Construcción de sobrepisos o poyos para lockers en concreto con espesor promedio de 0.10 m y afinado con mortero en proporción 1:4 de acuerdo a lo señalado en los Planos Constructivos y en los Cuadros de Acabados.			
<b>5. PROCEDIMIENTO DE EJECUCION</b> <ul style="list-style-type: none"> <li>• Consultar Planos Arquitectónicos.</li> <li>• Definir y localizar en los Planos Constructivos los poyos ó bases de muebles a construir.</li> <li>• Verificar niveles de estructura y acabados.</li> <li>• Instalar formaletas de madera ordinaria requeridas.</li> <li>• Limpiar y humedecer la superficie del piso sobre los cuales van a ir los poyos.</li> <li>• Aplicar una lechada de mortero ó cemento gris.</li> <li>• Dejar secar.</li> <li>• Vaciar concreto de 2000 PSI, nivelando la mezcla.</li> <li>• Enrasar las superficies hasta quedar completamente lisas.</li> <li>• Aplicar una capa de mortero 1:4.</li> <li>• Afinar con llana de madera la superficie final.</li> <li>• Verificar alineamientos, niveles y dimensiones para aceptación.</li> </ul>			
<b>6. TOLERANCIAS PARA ACEPTACION</b>			
<b>7. ENSAYOS A REALIZAR</b> <ul style="list-style-type: none"> <li>• Ensayos para concreto según norma NSR 10.</li> </ul>			
<b>8. MATERIALES</b> <ul style="list-style-type: none"> <li>• Mortero 1:4.</li> <li>• Concreto de 2000 PSI.</li> <li>• Puntilla.</li> </ul>			
<b>9. EQUIPO</b> <ul style="list-style-type: none"> <li>• Equipo menor de albañilería.</li> <li>• Equipo para transporte vertical y horizontal.</li> <li>• Equipo para mezcla de morteros y concretos.</li> <li>• Formaletas requeridas.</li> </ul>			
<b>10. DESPERDICIOS</b> Incluidos <input checked="" type="checkbox"/> Si <input type="checkbox"/> No		<b>11. MANO DE OBRA</b> Incluida <input checked="" type="checkbox"/> Si <input type="checkbox"/> No	
<b>12. REFERENCIAS Y OTRAS ESPECIFICACIONES</b> <ul style="list-style-type: none"> <li>• Norma NSR 10.</li> <li>• Normas NTC y ASTM.</li> </ul>			

### 13. MEDIDA Y FORMA DE PAGO

Se medirá y pagará por metro cuadrado (m<sup>2</sup>) de poyos ejecutados. No habrán medidas por aparte para filos ni dilataciones, los que necesiten ejecutarse deberán incluirse dentro del valor unitario del poyo. Todo lo anterior debidamente aceptado por la Interventoría previa y aceptación de los requisitos mínimos de acabados. Los poyos que no sean recibidos a satisfacción por el Interventor, deberán demolerse y reconstruirse a costo del Constructor.

La medida será el resultado de cálculos efectuados sobre Planos Arquitectónicos. No se medirá y por tanto no se pagará ningún tipo de elemento por metro lineal. El precio unitario al que se pagará será el consignado en el contrato. El costo incluye:

- Materiales descritos en el numeral 8.
- Equipos descritos en el numeral 9.
- Mano de obra.
- Transporte dentro y fuera de la obra.

### 14. NO CONFORMIDAD

En caso de no conformidad con estas especificaciones, durante su ejecución ó a su terminación, las obras se considerarán como mal ejecutadas. En este evento, el Constructor deberá reconstruirlas a su costo y sin que implique modificaciones y/o adiciones en el plazo y en el valor del contrato.

3. ITEM 3.4.12	<b>BANCA EN CONCRETO FUNDIDA EN SITIO</b>
3. UNIDAD DE MEDIDA	ml - Metro Lineal
<b>4. DESCRIPCION</b> Ejecución de bancas en concreto blanco a la vista (premezclado con refuerzo), según localización y dimensiones expresadas en los Planos Arquitectónicos y Planos Estructurales.	
<b>5. PROCEDIMIENTO DE EJECUCION</b> <ul style="list-style-type: none"> <li>• Consultar Planos Arquitectónicos y Planos Estructurales.</li> <li>• Consultar especificaciones para Concreto Reforzado.</li> <li>• Preparar Planos de Taller de las Formaletas para aprobación del Supervisor y el Proyectista.</li> <li>• Obtener aprobación a las formaletas por parte del Supervisor y del Proyectista.</li> <li>• Replantear ejes, verificar niveles y localizar columnas.</li> <li>• Colocar refuerzos de acero.</li> <li>• Verificar refuerzos, traslapos, distanciamientos y ejes.</li> <li>• Preparar formaletas y aplicar desmoldantes.</li> <li>• Levantar y acodalar formaletas.</li> <li>• Verificar plomos y dimensiones.</li> <li>• Vaciar y vibrar el concreto.</li> <li>• Desencofrar columnas.</li> <li>• Curar concreto.</li> <li>• Verificar plomos y niveles para aceptación.</li> </ul>	
<b>6. TOLERANCIAS PARA ACEPTACION</b> <ul style="list-style-type: none"> <li>• Tolerancia elementos en concreto</li> <li>• Recubrimientos del refuerzo</li> </ul>	
<b>7. ENSAYOS A REALIZAR</b> <ul style="list-style-type: none"> <li>• Ensayos para concreto (NSR 10)</li> </ul>	
<b>8. MATERIALES</b> <ul style="list-style-type: none"> <li>• Concreto según se indique en los planos estructurales.</li> <li>• Soportes y distanciadores prefabricados para el refuerzo.</li> <li>• Puntilla para formaleta.</li> <li>• Formaletas metálicas o de madera en listón de cedro para concreto a la vista.</li> <li>• A.C.P.M. ó Desmoldante evitando en manchado del concreto a la vista.</li> <li>• Agente curador producido por un proveedor especializado ó en su defecto curado por vía húmeda permanente.</li> <li>• Demás que se requieran para la correcta ejecución del Ítem.</li> </ul>	
<b>9. EQUIPO</b> <ul style="list-style-type: none"> <li>• Equipo para transporte horizontal y vertical del concreto.</li> <li>• Equipo para vibrado del concreto.</li> <li>• Equipo para vaciado del concreto.</li> <li>• Formaletas.</li> </ul>	

<p>10. DESPERDICIOS</p> <p>Incluidos      <input checked="" type="checkbox"/> Si      <input type="checkbox"/> No</p>	<p>11. MANO DE OBRA</p> <p>Incluida      <input checked="" type="checkbox"/> Si      <input type="checkbox"/> No</p>
<p>12. REFERENCIAS Y OTRAS ESPECIFICACIONES</p> <ul style="list-style-type: none"> <li>• Especificaciones para la Construcción de Estructuras en concreto reforzado.</li> <li>• Norma NSR 10.</li> <li>• Normas NTC y ASTM.</li> </ul>	
<p>13. MEDIDA Y FORMA DE PAGO</p> <p>Se medirá y se pagará por metro lineal (ml) de concreto, debidamente ejecutados y aceptados por la Interventoría, previa verificación de los resultados de los ensayos el cumplimiento de las tolerancias para aceptación y de los requisitos mínimos de acabados.</p> <p>La medida será el resultado de cálculos realizados sobre los Planos Estructurales. El valor será el precio unitario estipulado dentro del contrato y su costo incluye:</p> <ul style="list-style-type: none"> <li>• Materiales descritos en el numeral 8.</li> <li>• Equipos y herramientas descritos en el numeral 9.</li> <li>• Desperdicios descritos en el numeral 10.</li> <li>• Mano de obra descrita en el numeral 11.</li> <li>• Transportes dentro y fuera de la Obra.</li> </ul>	
<p>14. NO CONFORMIDAD</p> <p>En caso de no conformidad con estas especificaciones, durante su ejecución ó a su terminación, las obras se considerarán como mal ejecutadas. En este evento, el Constructor deberá reconstruirlas a su costo y sin que implique modificaciones y/o adiciones en el plazo y en el valor del contrato.</p>	

**3. ITEM 3.4.13**

**CONCRETO PARA SOPORTE DE  
DIVISIONES DE BAÑOS EN  
CANTILÉVER (L=1,5 ML / UNIDAD)**

**3. UNIDAD DE MEDIDA:**

**un – Unidad**

**4. DESCRIPCION:**

Ejecución de soportes para divisiones de baños en Cantiliever en concreto de 3000 psi -21Mpa, l=1.5 ml/unidad en los sitios especificados, según localización y dimensiones expresadas.

**5. PROCEDIMIENTO DE EJECUCIÓN:**

- Consultar Planos.
- Consultar especificaciones para concreto reforzado.
- Preparar planos de taller de las formaletas para aprobación del Supervisor y el proyectista.
- Replantear ejes, verificar niveles y localizar elementos.
- Replantear elementos estructurales sobre la formaleta.
- Colocar refuerzo de acero.
- Verificar medidas, cantidades
- Verificar refuerzos, traslapos y recubrimientos.
- Realizar pases de instalaciones técnicas.
- Verificar dimensiones, niveles y bordes de placa.
- Vaciar concreto.
- Curar Concreto.
- Realizar reparaciones resanes.
- Verificar niveles, alineamientos y plomos para aceptación.

**6. TOLERACIAS PARA ACEPTACION:**

- Tolerancias elementos en concreto.
- Recubrimientos del Refuerzo.

**7. ENSAYOS A REALIZAR:**

- Ensayos para concreto

**8. MATERIALES:**

- Los requeridos para la adecuada ejecución de la actividad.

**9. EQUIPO:**

- Equipo requerido para la adecuada ejecución de la actividad.

**10. DESPERDICIOS:**

**11. MANO DE OBRA**

Incluidos

X SI

NO

Incluidos

X SI

NO

**12. REFERENCIAS Y OTRAS ESPECIFICACIONES**

- Especificaciones para la Construcción de Estructuras en Concreto Reforzado
- Norma NSR 10.
- Norma NTC y ASTM.

**13. MEDIDA Y FORMA DE PAGO**

Se medirá y pagará por unidad (Un) de soporte en Concreto 3000 psi debidamente ejecutado y aceptado por la Interventoría, previa verificación de las tolerancias para aceptación y de los requisitos mínimos establecidos.

La medida será el resultado de la ejecución real en obra. El valor será el precio unitario estipulado y su costo incluye:

- Materiales requeridos para ejecutar la actividad
- Equipos y Herramientas requeridos para ejecutar la actividad
- Desperdicios
- Mano de Obra
- Transportes dentro y fuera de la Obra

**14. NO CONFORMIDAD**



En caso de no conformidad con estas especificaciones, durante su ejecución o a su terminación, las obras se consideraran como mal ejecutadas. En este evento, el Constructor deberá reconstruirlas a su costo y sin que implique modificaciones y/o adiciones en el plazo y en el valor del contrato.

**3. ITEM 3.4.14**

**CÁRCAMO EN CONCRETO 3000 PSI  
0.60\*0.30 TAPA ALFAJOR, INCLUYE  
MARCO Y CONTRAMARCO EN ÁNGULO  
DE 2" \* 2"**

**3. UNIDAD DE MEDIDA:**

**ml – Metro Lineal**

**4. DESCRIPCION:**

Ejecución de Cárcamo en Concreto 3000 PSI 0.60\*0.30 Tapa alfajor incluye marco y contramarco en angulo de 2" x 2", en los sitios especificados, según localización y dimensiones expresadas.

**5. PROCEDIMIENTO DE EJECUCIÓN:**

- Consultar norma NSR 10
- Consultar Planos Arquitectónicos y verificar localización, consultar planos estructurales.
- Verificar niveles, plomos y alineamientos.
- Ejecutar cárcamo en concreto 3.000 psi con tapa en alfajor.
- Verificar instalación y funcionamiento para aprobación.

**6. TOLERACIAS PARA ACEPTACION:**

**7. ENSAYOS A REALIZAR:**

**8. MATERIALES:**

- Los requeridos para la adecuada ejecución de la actividad.

**9. EQUIPO:**

- Equipo requerido para la adecuada ejecución de la actividad.

**10. DESPERDICIOS:**

**11. MANO DE OBRA**

Incluidos      X   SI      NO

Incluidos      X   SI      NO

**12. REFERENCIAS Y OTRAS ESPECIFICACIONES**

- Norma NSR 10.
- Norma NTC y ASTM.

**13. MEDIDA Y FORMA DE PAGO**

Se medirá y pagará por metro lineal (ml) de Cárcamo en Concreto 3000 PSI 0.60\*0.30 Tapa alfajor debidamente ejecutado y aceptado por la Interventoría, previa verificación de las tolerancias para aceptación y de los requisitos mínimos establecidos.

La medida será el resultado de la ejecución real en obra. El valor será el precio unitario estipulado y su costo incluye:

- Materiales requeridos para ejecutar la actividad
- Equipos y Herramientas requeridos para ejecutar la actividad
- Desperdicios
- Mano de Obra
- Transportes dentro y fuera de la Obra

**14. NO CONFORMIDAD**

En caso de no conformidad con estas especificaciones, durante su ejecución o a su terminación, las obras se consideraran como mal ejecutadas. En este evento, el Constructor deberá reconstruirlas a su costo y sin que implique modificaciones y/o adiciones en el plazo y en el valor del contrato.

**3. ITEM 3.4.15**

**CÁRCAMO EN CONCRETO ELÉCTRICO  
3000 PSI 1.30\*0.30 TAPA ALFAJOR,  
INCLUYE MARCO Y CONTRAMARCO EN  
ÁNGULO DE 2" \* 2"**

**3. UNIDAD DE MEDIDA:**

**ml – Metro Lineal**

**4. DESCRIPCION:**

Ejecución de Cárcamo en Concreto eléctrico 3000 PSI 1.30\*0.30 Tapa alfajor incluye marco y contramarco en ángulo de 2" \* 2", en los sitios especificados, según localización y dimensiones expresadas.

**5. PROCEDIMIENTO DE EJECUCIÓN:**

- Consultar norma NSR 10
- Consultar Planos Arquitectónicos y verificar localización, consultar planos estructurales.
- Verificar niveles, plomos y alineamientos.
- Ejecutar cárcamo en concreto eléctrico 3.000 psi con tapa en alfajor.
- Verificar instalación y funcionamiento para aprobación.

**6. TOLERACIAS PARA ACEPTACION:**

**7. ENSAYOS A REALIZAR:**

**8. MATERIALES:**

- Los requeridos para la adecuada ejecución de la actividad.

**9. EQUIPO:**

- Equipo requerido para la adecuada ejecución de la actividad.

**10. DESPERDICIOS:**

**11. MANO DE OBRA**

Incluidos      X   SI      NO

Incluidos      X   SI      NO

**12. REFERENCIAS Y OTRAS ESPECIFICACIONES**

- Norma NSR 10.
- Norma NTC y ASTM.

**13. MEDIDA Y FORMA DE PAGO**

Se medirá y pagará por metro lineal (ml) de Cárcamo en Concreto eléctrico 3000 PSI 1.30\*0.30 Tapa alfajor debidamente ejecutado y aceptado por la Interventoría, previa verificación de las tolerancias para aceptación y de los requisitos mínimos establecidos.

La medida será el resultado de la ejecución real en obra. El valor será el precio unitario estipulado y su costo incluye:

- Materiales requeridos para ejecutar la actividad
- Equipos y Herramientas requeridos para ejecutar la actividad
- Desperdicios
- Mano de Obra
- Transportes dentro y fuera de la Obra

**14. NO CONFORMIDAD**

En caso de no conformidad con estas especificaciones, durante su ejecución o a su terminación, las obras se consideraran como mal ejecutadas. En este evento, el Constructor deberá reconstruirlas a su costo y sin que implique modificaciones y/o adiciones en el plazo y en el valor del contrato.

3. ITEM 3.4.16

## JUNTAS DE DILATACION EN CONCRETO

3. UNIDAD DE MEDIDA:

ml – Metro Lineal

4. DESCRIPCION:

Ejecución e instalación de juntas de dilatación en concreto, según localización y dimensiones expresadas en los planos constructivos y en los cuadros de acabados.

5. PROCEDIMIENTO DE EJECUCIÓN:

- Consultar Planos Arquitectónicos y Planos Estructurales
- Consultar especificaciones para concreto reforzado
- Obtener aprobación de la interventoría para realizar los cortes.
- Replantear ejes, verificar niveles y localizar ubicación de elementos prefabricados.
- Estudiar y definir dilataciones y modulaciones.
- Verificar dimensiones, niveles y secciones.
- Definir dilataciones sobre un piso limpio y nivelado.
- Verificar niveles y alineamientos.

6. TOLERACIAS PARA ACEPTACION:

- Tolerancias elementos en concreto
- Recubrimiento del refuerzo
- Contenido mínimo de cemento en la mezcla

7. ENSAYOS A REALIZAR:

- Ensayos para concreto

8. MATERIALES:

- Los requeridos para la adecuada ejecución de la actividad.

9. EQUIPO:

- Cortadora con disco diamantado de 24"
- Equipo requerido para la adecuada ejecución de la actividad.

10. DESPERDICIOS:

11. MANO DE OBRA

Incluidos

X SI

NO

Incluidos

X SI

NO

12. REFERENCIAS Y OTRAS ESPECIFICACIONES

- Especificaciones para la construcción de estructuras en concreto reforzado
- Norma NSR 10.
- Norma NTC y ASTM.

13. MEDIDA Y FORMA DE PAGO

Se medirá y pagará por metro lineal (ml) de dilatación en concreto, debidamente ejecutado y aceptado por la Interventoría, previa verificación de las tolerancias para aceptación y de los requisitos mínimos establecidos.

La medida será el resultado de la ejecución real en obra. El valor será el precio unitario estipulado y su costo incluye:

- Materiales requeridos para ejecutar la actividad
- Equipos y Herramientas requeridos para ejecutar la actividad
- Desperdicios

- Mano de Obra
- Transportes dentro y fuera de la Obra

#### **14. NO CONFORMIDAD**

En caso de no conformidad con estas especificaciones, durante su ejecución o a su terminación, las obras se consideraran como mal ejecutadas. En este evento, el Constructor deberá reconstruirlas a su costo y sin que implique modificaciones y/o adiciones en el plazo y en el valor del contrato.

**3. ITEM 3.4.17**

**REJILLA PREFABRICADA EN  
CONCRETO 40X40X6 CM PARA  
CÁRCAMOS**

**3. UNIDAD DE MEDIDA:**

**ml – Metro Lineal**

**4. DESCRIPCION:**

Ejecución e instalación de Rejilla Prefabricada en Concreto 40x40x6 cm para Cárcamos, según localización y dimensiones expresadas en los planos constructivos y en los cuadros de acabados.

**5. PROCEDIMIENTO DE EJECUCIÓN:**

- Consultar Planos Arquitectónicos y Planos Estructurales
- Consultar especificaciones para concreto reforzado
- Preparar Planos de Taller de las Formaletas para aprobación del Supervisor y el Proyectista.
- Obtener aprobación de la interventoría para compra y suministro de la rejilla en concreto según muestras presentadas en comité de diseño.
- Replantear ejes, verificar niveles y localizar ubicación de elementos prefabricados.
- Estudiar dimensiones y peso para facilitar transporte y manipulación.
- Determinar equipos requeridos para transporte y montaje de elementos en su localización definitiva.
- Estudiar y definir dilataciones y modulaciones.
- Verificar dimensiones, niveles y secciones.
- Almacenar elementos sobre un piso limpio y nivelado.
- Almacenar elementos en la misma posición de fabricación.
- Fijar los elementos prefabricados con mortero seco de pega 1:4 con arena lavada.
- Llenar dilataciones con arena de peña semilavada y tapar la loseta con arena.
- Verificar niveles y alineamientos.
- Retapar y limpiar loseta en concreto.

**6. TOLERACIAS PARA ACEPTACION:**

- Tolerancias elementos en concreto
- Recubrimiento del refuerzo
- Contenido mínimo de cemento en la mezcla

**7. ENSAYOS A REALIZAR:**

- Ensayos para concreto

**8. MATERIALES:**

- Los requeridos para la adecuada ejecución de la actividad.

**9. EQUIPO:**

- Equipo requerido para la adecuada ejecución de la actividad.

**10. DESPERDICIOS:**

**11. MANO DE OBRA**

Incluidos

X SI

NO

Incluidos

X SI

NO

**12. REFERENCIAS Y OTRAS ESPECIFICACIONES**

- Especificaciones para la construcción de estructuras en concreto reforzado
- Norma NSR 10.
- Norma NTC y ASTM.

**13. MEDIDA Y FORMA DE PAGO**

Se medirá y pagará por metro lineal (ml) de rejilla prefabricada en concreto, debidamente ejecutado y aceptado por la Interventoría, previa verificación de las tolerancias para aceptación y de los requisitos mínimos establecidos.

La medida será el resultado de la ejecución real en obra. El valor será el precio unitario estipulado y su costo incluye:

- Materiales requeridos para ejecutar la actividad
- Equipos y Herramientas requeridos para ejecutar la actividad

- Desperdicios
- Mano de Obra
- Transportes dentro y fuera de la Obra

**14. NO CONFORMIDAD**

En caso de no conformidad con estas especificaciones, durante su ejecución o a su terminación, las obras se consideraran como mal ejecutadas. En este evento, el Constructor deberá reconstruirlas a su costo y sin que implique modificaciones y/o adiciones en el plazo y en el valor del contrato.

# ESPECIFICACIONES TÉCNICAS DE CONSTRUCCIÓN



## **3. ESTRUCTURA EN CONCRETO**

### **3.5 ACERO DE REFUERZO – ESTRUCTURAS**



3. ITEM 3.5.1	<b>ACERO DE REFUERZO DE 60000 PSI</b>		
3. UNIDAD DE MEDIDA		kg - Kilogramo	
<b>4. DESCRIPCION</b> Suministro, corte, figuración, amarre y colocación del refuerzo de acero de 60000 PSI para elementos en concreto, reforzado según las indicaciones que contienen los Planos Estructurales. El refuerzo y su colocación deben cumplir con la norma NSR 10.			
<b>5. PROCEDIMIENTO DE EJECUCION</b> <ul style="list-style-type: none"> <li>• Almacenar el acero de refuerzo protegido de la intemperie y evitando esfuerzos y deformaciones.</li> <li>• Consultar refuerzos de acero en Planos Estructurales.</li> <li>• Verificar medidas, cantidades y despieces.</li> <li>• Notificar a la Interventoría las inconsistencias y solicitar correcciones.</li> <li>• Cumplir con las especificaciones de los Planos Estructurales en cuanto a figura, longitud, traslapos, calibres y resistencias especificadas.</li> <li>• Colocar y amarrar el acero de refuerzo por medio de alambre negro.</li> <li>• Proteger el acero de refuerzo contra sustancias que puedan afectar la adherencia del concreto tales como aceites, grasas, polvo, barro, etc.</li> <li>• Verificar la correspondencia del acero de refuerzo colocado con los despieces de elementos estructurales, por lo que debe estar colocado en su sitio con 24 horas de anticipación al vaciado de concreto.</li> </ul>			
<b>6. TOLERANCIAS PARA ACEPTACION</b> <ul style="list-style-type: none"> <li>• Tolerancias para colocación del refuerzo.</li> <li>• mínimos de doblamiento.</li> </ul>			
<b>7. ENSAYOS A REALIZAR</b> <ul style="list-style-type: none"> <li>• Ensayo de doblamiento para producto metálico. (NTC 1 – ASTM A370)</li> <li>• Ensayo de tracción para productos de acero. (NTC 2 – ASTM A370)</li> </ul>			
<b>8. MATERIALES</b> <ul style="list-style-type: none"> <li>• Barras de acero para refuerzo. (NTC 2289 – ASTM A 706) según normas y protocolos como soporte de calidad del material suministrado a la construcción.</li> <li>• Alambre negro No 18</li> </ul>			
<b>9. EQUIPO</b> <ul style="list-style-type: none"> <li>• Equipo menor para corte, figuración y amarre del refuerzo</li> </ul>			
<b>10. DESPERDICIOS</b> Incluidos <input checked="" type="checkbox"/> Si <input type="checkbox"/> No		<b>11. MANO DE OBRA</b> Incluida <input checked="" type="checkbox"/> Si <input type="checkbox"/> No	
<b>12. REFERENCIAS Y OTRAS ESPECIFICACIONES</b> <ul style="list-style-type: none"> <li>• Norma NSR 10</li> <li>• Especificación particular No 2.4</li> </ul>			

### 13. MEDIDA Y FORMA DE PAGO

Se medirá y se pagará por Kilogramo (KG) de acero de refuerzo debidamente colocadas y recibidas a satisfacción por la interventoría. La medida se efectuará sobre los Planos Estructurales y los pesos se determinarán de acuerdo con la norma NSR 10. El valor será el precio unitario estipulado dentro del contrato e incluye:

- Materiales descritos en el numeral 8.
- Equipos descritos en el numeral 9.
- Mano de obra.
- Transportes dentro y fuera de la obra.

### 14. NO CONFORMIDAD

En caso de no conformidad con estas especificaciones, durante su ejecución ó a su terminación, las obras se considerarán como mal ejecutadas. En este evento, el Constructor deberá reconstruirlas a su costo y sin que implique modificaciones y/o adiciones en el plazo y en el valor del contrato.

2. ITEM 3.5.2	<b>MALLA ELECTROSOLDADA FY= 5000 KG/CM2 (INCLUYE ALAMBRE NEGRO, FIGURACION Y TRANSPORTES INTERNOS)</b>		
3. UNIDAD DE MEDIDA		kg - Kilogramo	
<p><b>4. DESCRIPCION</b></p> <p>Ejecución de mallas electrosoldadas.</p> <p>Suministro, amarre y colocación de mallas prefabricadas con alambres corrugados de alta resistencia, electrosoldadas perpendicularmente según las indicaciones que contienen los Planos Estructurales. Estas mallas se utilizarán como refuerzo de las placas de contrapiso, losas de entrepisos, muros de contención, pantallas y cubiertas. Deben cumplir con la norma NSR 10.</p>			
<p><b>5. PROCEDIMIENTO DE EJECUCION</b></p> <ul style="list-style-type: none"> <li>• Almacenar las mallas protegidas de la intemperie y evitando esfuerzos y deformaciones.</li> <li>• Consultar refuerzos de acero en Planos Estructurales.</li> <li>• Verificar medidas, cantidades y despieces.</li> <li>• Notificar a la Interventoría las inconsistencias y solicitar correcciones.</li> <li>• Cumplir con las especificaciones de los Planos Estructurales en cuanto separaciones, diámetros, longitud, traslapos, calibres y resistencias especificadas.</li> <li>• Colocar y amarrar las mallas por medio de alambre negro.</li> <li>• Proteger las mallas contra sustancias que puedan afectar la adherencia del concreto tales como aceites, grasas, polvo, barro, etc.</li> <li>• Verificar la correspondencia de las mallas colocadas con los despieces de elementos estructurales, por lo que deben estar colocadas en su sitio con 24 horas de anticipación al vaciado de concreto.</li> </ul>			
<b>6. TOLERANCIAS PARA ACEPTACION</b>			
<p><b>7. ENSAYOS A REALIZAR</b></p> <ul style="list-style-type: none"> <li>• Ensayo de doblamiento para producto metálico. (NTC 1 – ASTM A370).</li> <li>• Ensayo de tracción para productos de <i>acero</i>. (NTC 2 – ASTM A370).</li> </ul>			
<p><b>8. MATERIALES</b></p> <ul style="list-style-type: none"> <li>• Mallas electrosoldadas con alambres corrugados de alta resistencia. 5.250 kg/cm<sup>2</sup> - 75000 PSI ó superior. (Norma NTC 2310 – ASTM A 497).</li> <li>• Alambre negro No 18.</li> </ul>			
<p>9. EQUIPO</p> <ul style="list-style-type: none"> <li>• Equipo menor para corte, figuración y amarre del refuerzo.</li> </ul>			
<p>10. DESPERDICIOS</p> <p>Incluidos            <input checked="" type="checkbox"/> Si            <input type="checkbox"/> No</p>		<p>11. MANO DE OBRA</p> <p>Incluida            <input checked="" type="checkbox"/> Si            <input type="checkbox"/> No</p>	
<p>12. REFERENCIAS Y OTRAS ESPECIFICACIONES</p> <ul style="list-style-type: none"> <li>• Norma NSR 10.</li> <li>• Especificación particular No 2.4.</li> </ul>			

### 13. MEDIDA Y FORMA DE PAGO

Se medirá y se pagará por kilogramo (KG) de mallas de acero de refuerzo debidamente colocadas y recibidas a satisfacción por la interventoría. La medida se efectuará sobre los Planos Estructurales y los pesos se determinarán de acuerdo con la norma NSR 10. El valor será el precio unitario estipulado dentro del contrato e incluye:

- Materiales descritos en el numeral 8.
- Equipos descritos en el numeral 9.
- Mano de obra.
- Transportes dentro y fuera de la obra.

### 14. NO CONFORMIDAD

En caso de no conformidad con estas especificaciones, durante su ejecución ó a su terminación, las obras se considerarán como mal ejecutadas. En este evento, el Constructor deberá reconstruirlas a su costo y sin que implique modificaciones y/o adiciones en el plazo y en el valor del contrato.

# ESPECIFICACIONES TÉCNICAS DE CONSTRUCCIÓN



## 3. ESTRUCTURA EN CONCRETO 3.6 ESTRUCTURA METÁLICA

1. ITEM 3.6.1	<b>ESTRUCTURA METALICA INCLUYE TODOS LOS ELEMENTOS DE FIJACIÓN, SOPORTE, SOLDADURA, ETC.</b>
3. UNIDAD DE MEDIDA	kg - Kilogramo
<p><b>4. DESCRIPCION</b></p> <p>Manufactura, suministro e instalación de elementos arquitectónicos y estructurales en metal tales como correas, anclajes, tensores, vigas, estructuras metálicas, barandas y pasamanos para escaleras, barandas metálicas en malla expandida y perfiles metálicos, pérgolas en perfiles de lámina delgada, marcos ventanas y otros para el Proyecto. Incluye también el procedimiento de limpieza y pintura de estos elementos.</p>	
<p><b>5. PROCEDIMIENTO DE EJECUCION</b></p> <ul style="list-style-type: none"> <li>• <b>Envío, almacenamiento y Manejo:</b> Las secciones fabricadas y las partes componentes serán enviadas completamente identificadas de acuerdo a los planos de taller. Se almacenarán de acuerdo a las instrucciones del fabricante, con bajo nivel de humedad, adecuadamente protegidas del clima y las actividades de construcción.</li>   <li>• <b>Fabricación :</b> Se utilizarán materiales del tamaño y espesor requeridos para producir la dureza y durabilidad necesaria en el producto terminado. Se fabricarán en las dimensiones mostradas o aceptadas en Planos Estructurales, utilizando las previsiones en planos para su fabricación y soporte.  Para la ejecución de las áreas a la vista, se utilizarán materiales lisos y libres de defectos de superficie como perforaciones, marcas de costuras, marcas de rodaduras, etc.  Se removerán los defectos de superficie mediante procesos abrasivos, o reconstructivos antes de iniciar las actividades de limpieza, y los tratamientos previos a la pintura.</li>   <li>• <b>Dimensiones:</b> En aquellos casos en que a la instalación de los elementos metálicos le precedan otros trabajos como apoyos en concreto o similares, se verificarán en obra las dimensiones de la instalación, permitiendo los ajustes necesarios en planta.</li>   <li>• <b>Esquinas y filos:</b> En áreas de trabajo metálico expuesto se esmerarán los alineamientos y niveles de los elementos. En caso de no existir aclaraciones específicas los filos tendrán un radio aproximado de 1mm.</li>   <p>Todas las uniones entre elementos en tubo redondo serán del tipo boca de pescado.</p> </ul>	

## 5. PROCEDIMIENTO (Cont.)

- **Soldadura:**

Las soldaduras expuestas, serán esmeriladas y pulidas para obtener uniones continuas y lisas. Las juntas serán tan rígidas y fuertes como las secciones adyacentes, soldando completamente la superficie de contacto, excepto donde se indicaran tramos de soldadura espaciados. Las uniones con pernos rígidos podrán ser soldadas a criterio del fabricante. Las soldaduras a emplear serán del tipo E60XX y E70XX.

- **Fijaciones:**

Las conexiones expuestas serán ejecutadas con alineamientos exactos en las uniones que serán perfectamente continuas y lisas, utilizando soportes incrustados donde fuera posible. Tornillería avellanada, en superficies acabadas. Las perforaciones para tornillos y pernos entre elementos metálicos, o las correspondientes a las superficies de anclaje serán ejecutadas en taller. El trabajo estará totalmente cortado, reforzado, perforado y rematado de acuerdo a los requisitos para ser recibido como material en obra.

- **Anclas y empotramientos:**

Se proveerá los anclajes indicados en planos, coordinados con la estructura de soporte de los elementos metálicos. Los envíos serán coordinados con otros trabajos en obra como áreas de soporte en concreto o similares.

- **Miscelánea :**

Se proveerá la totalidad de anclajes necesarios para el ajuste de los elementos metálicos a las áreas de estructura en concreto, o mampostería incluyendo vigas suplementarias, canales, pernos, ribetes, tornillería, varillas, ganchos, anclas de expansión, y otros elementos requeridos.

- **Ensamble :**

Los elementos llegarán a la obra en las mayores dimensiones posibles, reduciendo las actividades de ensamble en la obra. Las unidades llegarán marcadas, asegurando uno adecuado ensamble e instalación.

- **Instalación:**

La obra se ejecutará perfectamente ajustada en localización, alineamiento, altura, hilo y nivel, de acuerdo a los niveles y ejes generales de la obra.

Los anclajes se ejecutarán de acuerdo a los requerimientos de uso de los elementos.

- **Conexiones**

Los conectores se ajustarán perfectamente presentando uniones limpias y ajustadas. Se ejecutarán en obra las soldaduras que no se realizan por limitaciones de transporte. Se limarán las juntas, para recibir los recubrimientos y acabados.

- **Incrustaciones a concreto y mampostería**

A menos que existiera alguna contraindicación, los elementos se instalarán a concreto sólido con pernos de expansión. El anclaje a chazos de madera no será permitido.

- **Procedimiento de Limpieza y Pintura:**

Los elementos de la estructura metálica deberán llegar a la obra pintados con una mano de anticorrosivo (protección temporal) y posteriormente en obra antes de su instalación se les aplicará una segunda capa de anticorrosivo. Una vez instalados los elementos se les dará como acabado final una capa de esmalte del color indicado por la Interventoría. El costo de la pintura está incluido en este ítem.

## 6. TOLERANCIAS PARA ACEPTACION

## 7. ENSAYOS A REALIZAR

- Tintas penetrantes.
- Inspección visual.
- Ultrasonido.

## 8. MATERIALES

- Perfiles, platinas y barras: ASTM A36, según detalles de planos estructurales o similar.
- Tubería de acero: ASTM A53, Tipo S, Grado A, Schedule 40 de peso standard, de no existir aclaración diferente. Para usos exteriores y donde se especifique tubería galvanizada en caliente.
- Perfiles y tubos en acero inoxidable con los diámetros y características estipulados en los planos de detalle
- Lámina cold-rolled: ASTM A366, calidad comercial, nivelado libre de defectos.
- Soldaduras a emplear serán del tipo E60XX y E70XX.
- Pintura anticorrosiva y esmaltes sintéticos.
- Fungibles y elementos para limpieza de elementos metálicos

### **Soportería y materiales de anclaje que deben estar incluidos en el precio unitario:**

- Accesorios para uso exterior o empotrados en muros exteriores, pisos, ó rasos serán de acero galvanizado ó acero inoxidable, como mejor cumplan su propósito.
- Pernos y tuercas: ANSI B18.2.1, ANSI B18.2.2, pernos ASTM A307 Grado A y tuercas ASTM A563.
- Tornillos maquinados: ANSI B18.6.3 y ASTM A307, de acero al carbono.
- Anclas de expansión: Anclas de camisa tubular expansiva con pernos galvanizados, del tipo Hilti "Kwik-Bolt".

## 9. EQUIPO

- Equipo para fabricación, ensamble, soldadura e instalación de estructuras metálicas.
- Equipo menor de albañilería.
- Equipo para limpieza de elementos metálicos
- Equipo para pintura.

## 10. DESPERDICIOS

Incluidos  Si  No

## 11. MANO DE OBRA

Incluida  Si  No

## 12. REFERENCIAS Y OTRAS ESPECIFICACIONES

- Norma NSR 10
- Normas NTC
- Normas ASTM
- Planos Estructurales



### 13. MEDIDA Y FORMA DE PAGO

Las estructuras metálicas, pérgolas y demás elementos metálicos estructurales, se medirán y se pagarán por kilogramos(Kg) según el tipo de estructura metálica indicado en los planos y clasificado en la tabla de valorización de la propuesta. La medida se efectuará sobre los Planos Estructurales y los pesos se determinarán de acuerdo con las especificaciones técnicas del fabricante. Las barandas y pasamanos, las barandas en malla expandida y perfilaría metálica, las barandas en acero inoxidable, se medirán y se pagarán por metro lineal de magnitud verdadera (m) según su tipo. Los pasos en lámina de alfajor para las escaleras se medirán y se pagarán por unidad (un) según su tipo. En cada caso se requiere que los trabajos se encuentren debidamente ejecutados, instalados y recibidos a satisfacción por la interventoría.

El valor en cada caso, será el precio unitario estipulado dentro del contrato e incluye:

- Materiales descritos en el numeral 8.
- Equipos descritos en el numeral 9.
- Mano de obra.
- Transportes dentro y fuera de la obra.

### 14. NO CONFORMIDAD

En caso de no conformidad con estas especificaciones, durante su ejecución ó a su terminación, las obras se considerarán como mal ejecutadas. En este evento, el Constructor deberá reconstruirlas a su costo y sin que implique modificaciones y/o adiciones en el plazo y en el valor del contrato.

# ESPECIFICACIONES TÉCNICAS DE CONSTRUCCIÓN



## 4. INSTALACIONES HIDRÁULICAS

### 4.1 DISTRIBUCION INTERIOR DE AGUA FRIA

1. ITEM 4.1.1-16.	<b>TUBERIA Y ACCESORIOS PVCP</b>
3. UNIDAD DE MEDIDA	ml - Metro Lineal y Un - Unidad
<p><b>4. DESCRIPCION</b></p> <p>Se incluye la red desde la salida del cuarto de bombas, hasta la llegada a registros de control general de cada uno de los edificios.</p> <p>Las instalaciones en este material tendrán las siguientes características:</p> <p>Se utilizará tubería y accesorios PVC presión RDE según especificación en planos. Las uniones se harán mediante soldadura PVC.</p>	
<p><b>5. PROCEDIMIENTO DE EJECUCION</b></p> <ul style="list-style-type: none"> <li>• Antes de aplicarse la soldadura se limpiará el extremo del tubo y la campana del accesorio con limpiador removedor, aunque las superficies aparentemente se encuentren limpias.</li> <li>• Los cortes de los tubos se hacen con segueta y los extremos se lijan con lima o papel de lija. Los tubos, válvulas y demás accesorios se limpian de cualquier materia extraña que pueda haberse introducido durante o antes de la instalación.</li> <li>• Cada extremo abierto del tubo debe taponarse y quedar debidamente asegurados en cárcamos de concreto cuando las condiciones de la obra lo permitan.</li> <li>• Las tuberías colgantes se anclaran mediante el uso de abrazaderas.</li> <li>• La tubería subterránea por zonas vehiculares deberá dejarse como mínimo una profundidad de 60 centímetros a la clave y en zonas peatonales a 30 Cms. El fondo de la zanja será una cama de arena de cinco (5) Cms. de espesor y deberá quedar completamente liso y regular para evitar flexiones en la tubería. El relleno de la zanja deberá estar libre de rocas y objetos punzantes, evitándose rellenar con arena y otros materiales que no permitan una buena compactación. La prueba del ramal no se hará antes de 24 horas del soldado de las uniones.</li> <li>• El mejor sistema para unir PVC es a base de soldadura líquida el cual ofrece uniones más seguras y resistentes que las roscadas. La soldadura se aplica con brocha de estopa. El tubo penetra dentro del accesorio, y se gira media vuelta una vez realizado el empalme de las partes. La soldadura se deja secar 15 minutos antes de mover la tubería y 48 horas antes de someter la línea a la presión de prueba.</li> </ul>	
<p><b>6. TOLERANCIAS PARA ACEPTACION</b></p> <p>Las tuberías y accesorios deberán cumplir las normas ICONTEC para su construcción e instalación.</p>	

## 7. ENSAYOS A REALIZAR

La red de suministro de agua es sometida a una prueba de presión constante de 150 PSI durante 4 horas, para su aprobación final por parte del Interventor. La prueba de presión se hace antes de rellenar las zanjas, si se rellena antes de hacer la prueba se debe dejar todas las uniones expuestas.

La prueba se ejecuta instalando manómetros en la parte inferior hasta que el manómetro respectivo marque la presión antes indicada, la cual ha de permanecer constante durante mínimo 4 horas.

Los gastos de reparaciones debido a la mala calidad y fallas en la instalación de las tuberías son por cuenta del Contratista.

## 8. MATERIALES

- Tubería PVC de diferentes diámetros
- Soldadura líquida PVC.
- Limpiador removedor PVC.
- Accesorio PVC
- Hoja para segueta
- Lija
- Estopa

## 9. EQUIPO

- Herramienta menor para instalaciones hidrosanitarias.

## 10. DESPERDICIOS

Incluidos  Si  No

## 11. MANO DE OBRA

Incluida  Si  No

## 12. REFERENCIAS Y OTRAS ESPECIFICACIONES

## 13. MEDIDA Y FORMA DE PAGO

Se medirá y pagará por metro lineal (MI) de la tubería y por unidad (UN) los accesorios debidamente ejecutados y recibidos a satisfacción por la interventoría. El valor será el precio unitario estipulado dentro del contrato e incluye:

- Materiales descritos en el numeral 8.
- Equipos y herramientas descritos en el numeral 9.
- Mano de obra.
- Transportes dentro y fuera de la obra.
- Mantenimiento y aseo durante el transcurso de la obra.
- Demolición y remoción del campamento al final de la obra.

## 14. NO CONFORMIDAD

En caso de no conformidad con estas especificaciones, durante su ejecución ó a su terminación, las obras se considerarán como mal ejecutadas. En este evento, el Constructor deberá reconstruirlas a su costo y sin que implique modificaciones y/o adiciones en el plazo y en el valor del contrato.

4. ITEM 4.1.17-24.	<b>REGISTROS DE PASO DIRECTO ROSCADOS 3", 2½", 2", 1 ½", 1 ¼", 1", ¾", ½"</b>		
3. UNIDAD DE MEDIDA		Un - Unidad	
<p><b>4. DESCRIPCION</b></p> <p>Las válvulas (Registros, cheques, etc.) De 4" serán en cuerpo total en hierro y asiento en bronce, con uniones para flanche que cumplan las normas A.S.A. Estas válvulas tendrán especificaciones de trabajo de 180 PSI.</p> <p>Las válvulas inferiores a 3" que irán en las redes de distribución de agua potable serán de cuerpo total en bronce. Las uniones serán roscadas.</p> <p>Las válvulas que quedan incrustadas en los muros llevarán al frente una tapa metálica de 20 x 20 cm., cromadas del tipo levantara.</p> <p>Las válvulas de paso directo serán de tipo cortina red white, kitz o similar. Estas se emplearán en el cuarto de bombas y como control a cada una de las unidades sanitarias en diámetros mayores o iguales a 1".</p> <p>Las válvulas de bola serán tipo CIM-20 INSA, ITAP, y se emplearán como control a cada una de las unidades sanitarias para diámetros inferiores a 1".</p> <p>CHEQUES:</p> <p>Serán de cuerpo total en hierro y asiento en bronce del tipo amortiguado para evitar el golpe de ariete. Las válvulas serán de tipo Jenkins, Crane o Walworth y serán diseñadas para soportar presiones de trabajo hasta de 200 PSI.</p>			
<p><b>5. PROCEDIMIENTO DE EJECUCION</b></p> <p>Las válvulas que queden en cielorraso deberán quedar señaladas con tapa de fácil acceso.</p> <p>Se instalarán de acuerdo con las especificaciones anteriores y en los sitios indicados en los planos</p>			
<p><b>6. TOLERANCIAS PARA ACEPTACION</b></p>			
<p><b>7. ENSAYOS A REALIZAR</b></p>			
<p><b>8. MATERIALES</b></p> <ul style="list-style-type: none"> <li>• Registros de Paso Directo Roscados.</li> <li>• Sellante Eterna.</li> <li>• Teflón.</li> <li>• Sellante Anaeróbico.</li> <li>• Hoja para segueta</li> <li>• Lija</li> <li>• Estopa</li> </ul>			
<p>9. EQUIPO</p> <ul style="list-style-type: none"> <li>• Herramienta menor para instalaciones hidrosanitarias.</li> </ul>			
<p>10. DESPERDICIOS</p> <p>Incluidos <input checked="" type="checkbox"/> Si <input type="checkbox"/> No</p>		<p>11. MANO DE OBRA</p> <p>Incluida <input checked="" type="checkbox"/> Si <input type="checkbox"/> No</p>	

## 12. REFERENCIAS Y OTRAS ESPECIFICACIONES

### 13. MEDIDA Y FORMA DE PAGO

Se medirá y pagará por unidad (UND) debidamente ejecutada y recibida a satisfacción por la interventoría. El valor será el precio unitario estipulado dentro del contrato e incluye:

- Materiales descritos en el numeral 8.
- Equipos y herramientas descritos en el numeral 9.
- Mano de obra.
- Transportes dentro y fuera de la obra.
- Mantenimiento y aseo durante el transcurso de la obra.
- Demolición y remoción del campamento al final de la obra.

### 14. NO CONFORMIDAD

En caso de no conformidad con estas especificaciones, durante su ejecución ó a su terminación, las obras se considerarán como mal ejecutadas. En este evento, el Constructor deberá reconstruirlas a su costo y sin que implique modificaciones y/o adiciones en el plazo y en el valor del contrato.

1. ITEM 4.1.25-32.	<b>REGISTROS DE PASO DIRECTO ROSCADOS 3", 2½", 2", 1 ½", 1 ¼", 1", ¾", ½"</b>		
3. UNIDAD DE MEDIDA		Un - Unidad	
<p><b>4. DESCRIPCION</b></p> <p>Las válvulas (Registros, cheques, etc.) De 4" serán en cuerpo total en hierro y asiento en bronce, con uniones para flanche que cumplan las normas A.S.A. Estas válvulas tendrán especificaciones de trabajo de 180 PSI.</p> <p>Las válvulas inferiores a 3" que irán en las redes de distribución de agua potable serán de cuerpo total en bronce. Las uniones serán roscadas.</p> <p>Las válvulas que quedan incrustadas en los muros llevarán al frente una tapa metálica de 20 x 20 cm., cromadas del tipo levitable.</p> <p>Las válvulas de paso directo serán de tipo cortina red white, kitz o similar. Estas se emplearán en el cuarto de bombas y como control a cada una de las unidades sanitarias en diámetros mayores o iguales a 1".</p> <p>Las válvulas de bola serán tipo CIM-20 INSA, ITAP, y se emplearán como control a cada una de las unidades sanitarias para diámetros inferiores a 1".</p> <p>CHEQUES:</p> <p>Serán de cuerpo total en hierro y asiento en bronce del tipo amortiguado para evitar el golpe de ariete. Las válvulas serán de tipo Jenkins, Crane o Walworth y serán diseñadas para soportar presiones de trabajo hasta de 200 PSI.</p>			
<p><b>5. PROCEDIMIENTO DE EJECUCION</b></p> <p>Las válvulas que queden en cielorraso deberán quedar señaladas con tapa de fácil acceso.</p> <p>Se instalarán de acuerdo con las especificaciones anteriores y en los sitios indicados en los planos</p>			
<p><b>6. TOLERANCIAS PARA ACEPTACION</b></p>			
<p><b>7. ENSAYOS A REALIZAR</b></p>			
<p><b>8. MATERIALES</b></p> <ul style="list-style-type: none"> <li>• Registros de Paso Directo Roscados.</li> <li>• Sellante Eterna.</li> <li>• Teflón.</li> <li>• Sellante Anaeróbico.</li> <li>• Hoja para segueta</li> <li>• Lija</li> <li>• Estopa</li> </ul>			
<p>9. EQUIPO</p> <ul style="list-style-type: none"> <li>• Herramienta menor para instalaciones hidrosanitarias.</li> </ul>			
<p>10. DESPERDICIOS</p> <p>Incluidos <input checked="" type="checkbox"/> Si <input type="checkbox"/> No</p>		<p>11. MANO DE OBRA</p> <p>Incluida <input checked="" type="checkbox"/> Si <input type="checkbox"/> No</p>	

## 12. REFERENCIAS Y OTRAS ESPECIFICACIONES

### 13. MEDIDA Y FORMA DE PAGO

Se medirá y pagará por unidad (UND) debidamente ejecutada y recibida a satisfacción por la interventoría. El valor será el precio unitario estipulado dentro del contrato e incluye:

- Materiales descritos en el numeral 8.
- Equipos y herramientas descritos en el numeral 9.
- Mano de obra.
- Transportes dentro y fuera de la obra.
- Mantenimiento y aseo durante el transcurso de la obra.
- Demolición y remoción del campamento al final de la obra.

### 14. NO CONFORMIDAD

En caso de no conformidad con estas especificaciones, durante su ejecución ó a su terminación, las obras se considerarán como mal ejecutadas. En este evento, el Constructor deberá reconstruirlas a su costo y sin que implique modificaciones y/o adiciones en el plazo y en el valor del contrato.



1. ITEM 4.1.33.	<b>LLAVE MANGUERA CROMADA 1/2"</b>
3. UNIDAD DE MEDIDA	Un - Unidad
<p><b>4. DESCRIPCION</b></p> <p>Las instalaciones la llave manguera tiene las siguientes características:</p> <p>Se utilizará tubería y accesorios PVC presión RDE 21 para diámetros de 1" y superiores, RDE 11 para Ø=3/4" y RDE 9 para Ø=1/2". Las uniones se harán mediante soldadura PVC.</p> <p>Para el punto hidráulico se utilizará tubería y accesorios de PVC Presión</p> <p>El punto hidráulico se toma según la definición de APROCOF:</p> <p>Es el tramo vertical de tubería y accesorios desde la boca de abasto al aparato hasta el accesorio que empata con la red horizontal. Incluye recámara de aire y tapón de protección. No incluye conexiones de aparatos, ni resanes.</p>	
<p><b>5. PROCEDIMIENTO DE EJECUCION</b></p> <ul style="list-style-type: none"> <li>• Antes de aplicarse la soldadura se limpiará el extremo del tubo y la campana del accesorio con limpiador removedor, aunque las superficies aparentemente se encuentren limpias.</li> <li>• Los cortes de los tubos se hacen con segueta y los extremos se lijan con lima o papel de lija. Los tubos, válvulas y demás accesorios se limpian de cualquier materia extraña que pueda haberse introducido durante o antes de la instalación.</li> <li>• Cada extremo abierto del tubo debe taponarse y quedar debidamente asegurados en cárcamos de concreto cuando las condiciones de la obra lo permitan.</li> <li>• Las tuberías colgantes se anclaran mediante el uso de abrazaderas.</li> <li>• La tubería subterránea por zonas vehiculares deberá dejarse como mínimo una profundidad de 60 centímetros a la clave y en zonas peatonales a 30 Cms. El fondo de la zanja será una cama de arena de cinco (5) Cms. de espesor y deberá quedar completamente liso y regular para evitar flexiones en la tubería. El relleno de la zanja deberá estar libre de rocas y objetos punzantes, evitándose rellenar con arena y otros materiales que no permitan una buena compactación. La prueba del ramal no se hará antes de 24 horas del soldado de las uniones.</li> <li>• El mejor sistema para unir PVC es a base de soldadura líquida el cual ofrece uniones más seguras y resistentes que las roscadas. La soldadura se aplica con brocha de estopa. El tubo penetra dentro del accesorio, y se gira media vuelta una vez realizado el empalme de las partes. La soldadura se deja secar 15 minutos antes de mover la tubería y 48 horas antes de someter la línea a la presión de prueba.</li> </ul>	
<p><b>6. TOLERANCIAS PARA ACEPTACION</b></p> <p>Las tuberías y accesorios deberán cumplir las normas ICONTEC para su construcción e instalación.</p>	

## 7. ENSAYOS A REALIZAR

La red de suministro de agua es sometida a una prueba de presión constante de 150 PSI durante 4 horas, para su aprobación final por parte del Interventor. La prueba de presión se hace antes de rellenar las zanjas, si se rellena antes de hacer la prueba se debe dejar todas las uniones expuestas.

La prueba se ejecuta instalando manómetros en la parte inferior hasta que el manómetro respectivo marque la presión antes indicada, la cual ha de permanecer constante durante mínimo 4 horas.

Los gastos de reparaciones debido a la mala calidad y fallas en la instalación de las tuberías son por cuenta del Contratista.

## 8. MATERIALES

- Tubería PVC
- Soldadura líquida PVC.
- Limpiador removedor PVC.
- Accesorios PVC
- Hoja para segueta
- Lija
- Estopa

## 9. EQUIPO

- Herramienta menor para instalaciones hidrosanitarias.

## 10. DESPERDICIOS

Incluidos  Si  No

## 11. MANO DE OBRA

Incluida  Si  No

## 12. REFERENCIAS Y OTRAS ESPECIFICACIONES

## 13. MEDIDA Y FORMA DE PAGO

Se medirá y pagará por unidad (UND) los puntos hidráulicos debidamente ejecutada y recibida a satisfacción por la interventoría. El valor será el precio unitario estipulado dentro del contrato e incluye:

- Materiales descritos en el numeral 8.
- Equipos y herramientas descritos en el numeral 9.
- Mano de obra.
- Transportes dentro y fuera de la obra.
- Mantenimiento y aseo durante el transcurso de la obra.
- Demolición y remoción del campamento al final de la obra.

## 14. NO CONFORMIDAD

En caso de no conformidad con estas especificaciones, durante su ejecución ó a su terminación, las obras se considerarán como mal ejecutadas. En este evento, el Constructor deberá reconstruirlas a su costo y sin que implique modificaciones y/o adiciones en el plazo y en el valor del contrato.

1. ITEM 4.1.34.	<b>VÁLVULA EXPULSORA DE AIRE 1"</b>
3. UNIDAD DE MEDIDA	Un - Unidad
<p><b>4. DESCRIPCION</b></p> <p>Las instalaciones de la valvula expulsora de aire de 1" tendrán las siguientes características:</p> <p>Se utilizará tubería y accesorios PVC presión RDE 21 para diámetros de 1" y superiores, RDE 11 para Ø=3/4" y RDE 9 para Ø=1/2". Las uniones se harán mediante soldadura PVC.</p> <p>Para el punto hidráulico se utilizará tubería y accesorios de PVC Presión</p> <p>El punto hidráulico se toma según la definición de APROCOF:</p> <p>Es el tramo vertical de tubería y accesorios desde la boca de abasto al aparato hasta el accesorio que empata con la red horizontal. Incluye recámara de aire y tapón de protección. No incluye conexiones de aparatos, ni resanes.</p>	
<p><b>5. PROCEDIMIENTO DE EJECUCION</b></p> <ul style="list-style-type: none"> <li>• Antes de aplicarse la soldadura se limpiará el extremo del tubo y la campana del accesorio con limpiador removedor, aunque las superficies aparentemente se encuentren limpias.</li> <li>• Los cortes de los tubos se hacen con segueta y los extremos se lijan con lima o papel de lija. Los tubos, válvulas y demás accesorios se limpian de cualquier materia extraña que pueda haberse introducido durante o antes de la instalación.</li> <li>• Cada extremo abierto del tubo debe taponarse y quedar debidamente asegurados en cárcamos de concreto cuando las condiciones de la obra lo permitan.</li> <li>• Las tuberías colgantes se anclaran mediante el uso de abrazaderas.</li> <li>• La tubería subterránea por zonas vehiculares deberá dejarse como mínimo una profundidad de 60 centímetros a la clave y en zonas peatonales a 30 Cms. El fondo de la zanja será una cama de arena de cinco (5) Cms. de espesor y deberá quedar completamente liso y regular para evitar flexiones en la tubería. El relleno de la zanja deberá estar libre de rocas y objetos punzantes, evitándose rellenar con arena y otros materiales que no permitan una buena compactación. La prueba del ramal no se hará antes de 24 horas del soldado de las uniones.</li> <li>• El mejor sistema para unir PVC es a base de soldadura líquida el cual ofrece uniones más seguras y resistentes que las roscadas. La soldadura se aplica con brocha de estopa. El tubo penetra dentro del accesorio, y se gira media vuelta una vez realizado el empalme de las partes. La soldadura se deja secar 15 minutos antes de mover la tubería y 48 horas antes de someter la línea a la presión de prueba.</li> </ul>	
<p><b>6. TOLERANCIAS PARA ACEPTACION</b></p> <p>Las tuberías y accesorios deberán cumplir las normas ICONTEC para su construcción e instalación.</p>	

## 7. ENSAYOS A REALIZAR

La red de suministro de agua es sometida a una prueba de presión constante de 150 PSI durante 4 horas, para su aprobación final por parte del Interventor. La prueba de presión se hace antes de rellenar las zanjas, si se rellena antes de hacer la prueba se debe dejar todas las uniones expuestas.

La prueba se ejecuta instalando manómetros en la parte inferior hasta que el manómetro respectivo marque la presión antes indicada, la cual ha de permanecer constante durante mínimo 4 horas.

Los gastos de reparaciones debido a la mala calidad y fallas en la instalación de las tuberías son por cuenta del Contratista.

## 8. MATERIALES

- Tubería PVC
- Soldadura líquida PVC.
- Limpiador removedor PVC.
- Accesorios PVC
- Hoja para segueta
- Lija
- Estopa

## 9. EQUIPO

- Herramienta menor para instalaciones hidrosanitarias.

## 10. DESPERDICIOS

Incluidos  Si  No

## 11. MANO DE OBRA

Incluida  Si  No

## 12. REFERENCIAS Y OTRAS ESPECIFICACIONES

## 13. MEDIDA Y FORMA DE PAGO

Se medirá y pagará por unidad (UND) los puntos hidráulicos debidamente ejecutada y recibida a satisfacción por la interventoría. El valor será el precio unitario estipulado dentro del contrato e incluye:

- Materiales descritos en el numeral 8.
- Equipos y herramientas descritos en el numeral 9.
- Mano de obra.
- Transportes dentro y fuera de la obra.
- Mantenimiento y aseo durante el transcurso de la obra.
- Demolición y remoción del campamento al final de la obra.

## 14. NO CONFORMIDAD

En caso de no conformidad con estas especificaciones, durante su ejecución ó a su terminación, las obras se considerarán como mal ejecutadas. En este evento, el Constructor deberá reconstruirlas a su costo y sin que implique modificaciones y/o adiciones en el plazo y en el valor del contrato.

# ESPECIFICACIONES TÉCNICAS DE CONSTRUCCIÓN



## 4. INSTALACIONES HIDRÁULICAS

### 4.2 PUNTOS HIDRÁULICOS DE AGUA FRIA

4. ITEM 4.2.1-8.	<b>PUNTOS HIDRAULICOS AGUA FRIA</b>
3. UNIDAD DE MEDIDA	Un - Unidad
<p><b>4. DESCRIPCION</b></p> <p>Para el punto hidráulico se utilizará tubería y accesorios de PVC Presión</p> <p>El punto hidráulico se toma según la definición de APROCOF:</p> <p>Es el tramo vertical de tubería y accesorios desde la boca de abasto al aparato hasta el accesorio que empata con la red horizontal. Incluye recámara de aire y tapón de protección. No incluye conexiones de aparatos, ni resanes.</p>	
<p><b>5. PROCEDIMIENTO DE EJECUCION</b></p> <ul style="list-style-type: none"> <li>• Antes de aplicarse la soldadura se limpiará el extremo del tubo y la campana del accesorio con limpiador removedor, aunque las superficies aparentemente se encuentren limpias.</li> <li>• Los cortes de los tubos se hacen con segueta y los extremos se lijan con lima o papel de lija. Los tubos, válvulas y demás accesorios se limpian de cualquier materia extraña que pueda haberse introducido durante o antes de la instalación.</li> <li>• Cada extremo abierto del tubo debe taponarse y quedar debidamente asegurados en cárcamos de concreto cuando las condiciones de la obra lo permitan.</li> <li>• Las tuberías colgantes se anclaran mediante el uso de abrazaderas.</li> <li>• La tubería subterránea por zonas vehiculares deberá dejarse como mínimo una profundidad de 60 centímetros a la clave y en zonas peatonales a 30 Cms. El fondo de la zanja será una cama de arena de cinco (5) Cms. de espesor y deberá quedar completamente liso y regular para evitar flexiones en la tubería. El relleno de la zanja deberá estar libre de rocas y objetos punzantes, evitándose rellenar con arena y otros materiales que no permitan una buena compactación. La prueba del ramal no se hará antes de 24 horas del soldado de las uniones.</li> <li>• El mejor sistema para unir PVC es a base de soldadura líquida el cual ofrece uniones más seguras y resistentes que las roscadas. La soldadura se aplica con brocha de estopa. El tubo penetra dentro del accesorio, y se gira media vuelta una vez realizado el empalme de las partes. La soldadura se deja secar 15 minutos antes de mover la tubería y 48 horas antes de someter la línea a la presión de prueba.</li> </ul>	
<p><b>6. TOLERANCIAS PARA ACEPTACION</b></p> <p>Las tuberías y accesorios deberán cumplir las normas ICONTEC para su construcción e instalación.</p>	

## 7. ENSAYOS A REALIZAR

La red de suministro de agua es sometida a una prueba de presión constante de 150 PSI durante 4 horas, para su aprobación final por parte del Interventor. La prueba de presión se hace antes de rellenar las zanjas, si se rellena antes de hacer la prueba se debe dejar todas las uniones expuestas.

La prueba se ejecuta instalando manómetros en la parte inferior hasta que el manómetro respectivo marque la presión antes indicada, la cual ha de permanecer constante durante mínimo 4 horas.

Los gastos de reparaciones debido a la mala calidad y fallas en la instalación de las tuberías son por cuenta del Contratista.

## 8. MATERIALES

- Tubería PVC de diferentes diámetros
- Soldadura líquida PVC.
- Limpiador removedor PVC.
- Accesorio PVC
- Hoja para segueta
- Lija
- Estopa

## 9. EQUIPO

- Herramienta menor para instalaciones hidrosanitarias.

## 10. DESPERDICIOS

Incluidos  Si  No

## 11. MANO DE OBRA

Incluida  Si  No

## 12. REFERENCIAS Y OTRAS ESPECIFICACIONES

## 13. MEDIDA Y FORMA DE PAGO

Se medirá y pagará por unidad (UND) de puntos hidráulicos debidamente ejecutada y recibida a satisfacción por la interventoría. El valor será el precio unitario estipulado dentro del contrato e incluye:

- Materiales descritos en el numeral 8.
- Equipos y herramientas descritos en el numeral 9.
- Mano de obra.
- Transportes dentro y fuera de la obra.
- Mantenimiento y aseo durante el transcurso de la obra.
- Demolición y remoción del campamento al final de la obra.

## 14. NO CONFORMIDAD

En caso de no conformidad con estas especificaciones, durante su ejecución ó a su terminación, las obras se considerarán como mal ejecutadas. En este evento, el Constructor deberá reconstruirlas a su costo y sin que implique modificaciones y/o adiciones en el plazo y en el valor del contrato.

# ESPECIFICACIONES TÉCNICAS DE CONSTRUCCIÓN



## 4. INSTALACIONES HIDRÁULICAS 4.3 MONTAJE DE APARATOS



4. ITEM 4.3.1.	<b>SANITARIOS DE TANQUE</b>		
3. UNIDAD DE MEDIDA		Un - Unidad	
<b>4. DESCRIPCION</b> Las instalaciones para aparatos se harán de acuerdo con planos hidráulicos y a los detalles arquitectónicos; el montaje de sanitarios se harán con acoflex de doble tuerca, con válvula de regulación rosca hembra de 1/2".			
<b>5. PROCEDIMIENTO DE EJECUCION</b> general para el montaje de aparatos se seguirán las recomendaciones que aparecen en los catálogos de los fabricantes manteniéndose las dimensiones y cotas estipuladas en los planos arquitectónicos.			
<b>6. TOLERANCIAS PARA ACEPTACION</b>			
<b>7. ENSAYOS A REALIZAR</b>			
<b>8. MATERIALES</b> <ul style="list-style-type: none"> <li>• Acoflex de doble tuerca, con válvula de regulación rosca hembra de 1/2".</li> <li>• Cemento Gris.</li> <li>• Cemento Blanco.</li> <li>• Arena.</li> </ul>			
<b>9. EQUIPO</b> <ul style="list-style-type: none"> <li>• Herramienta menor para instalaciones red contra incendio.</li> </ul>			
<b>10. DESPERDICIOS</b> Incluidos <input checked="" type="checkbox"/> Si <input type="checkbox"/> No		<b>11. MANO DE OBRA</b> Incluida <input checked="" type="checkbox"/> Si <input type="checkbox"/> No	
<b>12. REFERENCIAS Y OTRAS ESPECIFICACIONES</b>			
<b>13. MEDIDA Y FORMA DE PAGO</b> Se medirá y pagará por unidad (UND) debidamente ejecutada y recibida a satisfacción por la interventoría. El valor será el precio unitario estipulado dentro del contrato e incluye: <ul style="list-style-type: none"> <li>• Materiales descritos en el numeral 8.</li> <li>• Equipos y herramientas descritos en el numeral 9.</li> <li>• Mano de obra.</li> <li>• Transportes dentro y fuera de la obra.</li> <li>• Mantenimiento y aseo durante el transcurso de la obra.</li> <li>• Demolición y remoción del campamento al final de la obra.</li> </ul>			
<b>14. NO CONFORMIDAD</b> En caso de no conformidad con estas especificaciones, durante su ejecución ó a su terminación, las obras se considerarán como mal ejecutadas. En este evento, el Constructor deberá reconstruirlas a su costo y sin que implique modificaciones y/o adiciones en el plazo y en el valor del contrato.			

4. ITEM 4.3.2.	<b>LAVAMANOS, INCLUYE GRIFERÍA COMPLETA</b>		
3. UNIDAD DE MEDIDA	Un - Unidad		
<b>4. DESCRIPCION</b> Las instalaciones comunes para aparatos se harán de acuerdo con planos hidráulicos y a los detalles arquitectónicos; el montaje de lavamanos y lavaplatos se harán con Acoflex de doble tuerca, con válvula de regulación rosca hembra de 1/2".			
<b>5. PROCEDIMIENTO DE EJECUCION</b> general para el montaje de aparatos se seguirán las recomendaciones que aparecen en los catálogos de los fabricantes manteniéndose las dimensiones y cotas estipuladas en los planos arquitectónicos.			
<b>6. TOLERANCIAS PARA ACEPTACION</b>			
<b>7. ENSAYOS A REALIZAR</b>			
<b>8. MATERIALES</b> <ul style="list-style-type: none"> <li>• Acoflex de doble tuerca, con válvula de regulación rosca hembra de 1/2".</li> <li>• Cemento Gris.</li> <li>• Cemento Blanco.</li> <li>• Arena.</li> </ul>			
<b>9. EQUIPO</b> <ul style="list-style-type: none"> <li>• Herramienta menor para instalaciones red contra incendio.</li> </ul>			
<b>10. DESPERDICIOS</b> Incluidos <input checked="" type="checkbox"/> Si <input type="checkbox"/> No		<b>11. MANO DE OBRA</b> Incluida <input checked="" type="checkbox"/> Si <input type="checkbox"/> No	
<b>12. REFERENCIAS Y OTRAS ESPECIFICACIONES</b>			
<b>13. MEDIDA Y FORMA DE PAGO</b> Se medirá y pagará por unidad (UND) debidamente ejecutada y recibida a satisfacción por la interventoría. El valor será el precio unitario estipulado dentro del contrato e incluye: <ul style="list-style-type: none"> <li>• Materiales descritos en el numeral 8.</li> <li>• Equipos y herramientas descritos en el numeral 9.</li> <li>• Mano de obra.</li> <li>• Transportes dentro y fuera de la obra.</li> <li>• Mantenimiento y aseo durante el transcurso de la obra.</li> <li>• Demolición y remoción del campamento al final de la obra.</li> </ul>			
<b>14. NO CONFORMIDAD</b> En caso de no conformidad con estas especificaciones, durante su ejecución ó a su terminación, las obras se considerarán como mal ejecutadas. En este evento, el Constructor deberá reconstruirlas a su costo y sin que implique modificaciones y/o adiciones en el plazo y en el valor del contrato.			

4. ITEM 4.3.3.	<b>SANITARIO FLUXOMETRO, INCLUYE VÁLVULA ANTIVANDALISMO DE SENSOR Y GRIFERÍA COMPLETA</b>		
3. UNIDAD DE MEDIDA	Un - Unidad		
<b>4. DESCRIPCION</b> s instalaciones para aparatos sanitarios con fluxómetro incluyendo la válvula anti vandálica de sensor y la grifería se harán de acuerdo con planos hidráulicos y a los detalles arquitectónicos; el montaje de sanitarios se harán con Acoflex de doble tuerca, con válvula de regulación rosca hembra de 1/2".			
<b>5. PROCEDIMIENTO DE EJECUCION</b> general para el montaje de aparatos se seguirán las recomendaciones que aparecen en los catálogos de los fabricantes manteniéndose las dimensiones y cotas estipuladas en los planos arquitectónicos.			
<b>6. TOLERANCIAS PARA ACEPTACION</b>			
<b>7. ENSAYOS A REALIZAR</b>			
<b>8. MATERIALES</b> <ul style="list-style-type: none"> <li>• Acoflex de doble tuerca, con válvula de regulación rosca hembra de 1/2".</li> <li>• Cemento Gris.</li> <li>• Cemento Blanco.</li> <li>• Arena.</li> </ul>			
<b>9. EQUIPO</b> <ul style="list-style-type: none"> <li>• Herramienta menor para instalaciones red contra incendio.</li> </ul>			
<b>10. DESPERDICIOS</b> Incluidos <input checked="" type="checkbox"/> Si <input type="checkbox"/> No		<b>11. MANO DE OBRA</b> Incluida <input checked="" type="checkbox"/> Si <input type="checkbox"/> No	
<b>12. REFERENCIAS Y OTRAS ESPECIFICACIONES</b>			
<b>13. MEDIDA Y FORMA DE PAGO</b> Se medirá y pagará por unidad (UND) debidamente ejecutada y recibida a satisfacción por la interventoría. El valor será el precio unitario estipulado dentro del contrato e incluye: <ul style="list-style-type: none"> <li>• Materiales descritos en el numeral 8.</li> <li>• Equipos y herramientas descritos en el numeral 9.</li> <li>• Mano de obra.</li> <li>• Transportes dentro y fuera de la obra.</li> <li>• Mantenimiento y aseo durante el transcurso de la obra.</li> <li>• Demolición y remoción del campamento al final de la obra.</li> </ul>			
<b>14. NO CONFORMIDAD</b> En caso de no conformidad con estas especificaciones, durante su ejecución ó a su terminación, las obras se considerarán como mal ejecutadas. En este evento, el Constructor deberá reconstruirlas a su costo y sin que implique modificaciones y/o adiciones en el plazo y en el valor del contrato.			

4. ITEM 4.3.4.	<b>ORINAL FLUXOMETRO, INCLUYE VÁLVULA ANTIVANDALISMO DE SENSOR Y GRIFERÍA COMPLETA</b>		
3. UNIDAD DE MEDIDA	Un - Unidad		
<b>4. DESCRIPCION</b> s instalaciones para aparatos sanitarios con fluxómetro incluyendo la válvula anti vandálica de sensor y la grifería se harán de acuerdo con planos hidráulicos y a los detalles arquitectónicos; el montaje de orinales se harán con Acoflex de doble tuerca, con válvula de regulación rosca hembra de 1/2".			
<b>5. PROCEDIMIENTO DE EJECUCION</b> general para el montaje de aparatos se seguirán las recomendaciones que aparecen en los catálogos de los fabricantes manteniéndose las dimensiones y cotas estipuladas en los planos arquitectónicos.			
<b>6. TOLERANCIAS PARA ACEPTACION</b>			
<b>7. ENSAYOS A REALIZAR</b>			
<b>8. MATERIALES</b> <ul style="list-style-type: none"> <li>• Acoflex de doble tuerca, con válvula de regulación rosca hembra de 1/2".</li> <li>• Cemento Gris.</li> <li>• Cemento Blanco.</li> <li>• Arena.</li> </ul>			
<b>9. EQUIPO</b> <ul style="list-style-type: none"> <li>• Herramienta menor para instalaciones red contra incendio.</li> </ul>			
<b>10. DESPERDICIOS</b> Incluidos <input checked="" type="checkbox"/> Si <input type="checkbox"/> No		<b>11. MANO DE OBRA</b> Incluida <input checked="" type="checkbox"/> Si <input type="checkbox"/> No	
<b>12. REFERENCIAS Y OTRAS ESPECIFICACIONES</b>			
<b>13. MEDIDA Y FORMA DE PAGO</b> Se medirá y pagará por unidad (UND) debidamente ejecutada y recibida a satisfacción por la interventoría. El valor será el precio unitario estipulado dentro del contrato e incluye: <ul style="list-style-type: none"> <li>• Materiales descritos en el numeral 8.</li> <li>• Equipos y herramientas descritos en el numeral 9.</li> <li>• Mano de obra.</li> <li>• Transportes dentro y fuera de la obra.</li> <li>• Mantenimiento y aseo durante el transcurso de la obra.</li> <li>• Demolición y remoción del campamento al final de la obra.</li> </ul>			
<b>14. NO CONFORMIDAD</b> En caso de no conformidad con estas especificaciones, durante su ejecución ó a su terminación, las obras se considerarán como mal ejecutadas. En este evento, el Constructor deberá reconstruirlas a su costo y sin que implique modificaciones y/o adiciones en el plazo y en el valor del contrato.			

4. ITEM 4.3.5.	<b>LLAVE MANGUERA</b>		
3. UNIDAD DE MEDIDA		Un – Unidad	
<b>4. DESCRIPCION</b> s instalaciones de llaves manguera se harán con niples de hierro galvanizado, con grapas y de acuerdo con planos hidráulicos y a los detalles arquitectónicos.			
<b>5. PROCEDIMIENTO DE EJECUCION</b> general para el montaje se seguirán las recomendaciones que aparecen en los catálogos de los fabricantes manteniéndose las dimensiones y cotas estipuladas en los planos arquitectónicos.			
<b>6. TOLERANCIAS PARA ACEPTACION</b>			
<b>7. ENSAYOS A REALIZAR</b>			
<b>8. MATERIALES</b> <ul style="list-style-type: none"> <li>• Sellante Anaeróbico</li> <li>• Tubería HG</li> </ul>			
9. EQUIPO <ul style="list-style-type: none"> <li>• Herramienta menor para instalaciones red contra incendio.</li> </ul>			
10. DESPERDICIOS Incluidos <input checked="" type="checkbox"/> Si <input type="checkbox"/> No		11. MANO DE OBRA Incluida <input checked="" type="checkbox"/> Si <input type="checkbox"/> No	
<b>12. REFERENCIAS Y OTRAS ESPECIFICACIONES</b>			
<b>13. MEDIDA Y FORMA DE PAGO</b> Se medirá y pagará por unidad (UND) debidamente ejecutada y recibida a satisfacción por la interventoría. El valor será el precio unitario estipulado dentro del contrato e incluye: <ul style="list-style-type: none"> <li>• Materiales descritos en el numeral 8.</li> <li>• Equipos y herramientas descritos en el numeral 9.</li> <li>• Mano de obra.</li> <li>• Transportes dentro y fuera de la obra.</li> <li>• Mantenimiento y aseo durante el transcurso de la obra.</li> <li>• Demolición y remoción del campamento al final de la obra.</li> </ul>			
<b>14. NO CONFORMIDAD</b> En caso de no conformidad con estas especificaciones, durante su ejecución ó a su terminación, las obras se considerarán como mal ejecutadas. En este evento, el Constructor deberá reconstruirlas a su costo y sin que implique modificaciones y/o adiciones en el plazo y en el valor del contrato.			

4. ITEM 4.3.6.	<b>DUCHA COMPLETA</b>		
3. UNIDAD DE MEDIDA		Un – Unidad	
<b>4. DESCRIPCION</b> s instalaciones de duchas se haran de acuerdo con planos hidráulicos y a los detalles arquitectónicos.			
<b>5. PROCEDIMIENTO DE EJECUCION</b> general para el montaje se seguirán las recomendaciones que aparecen en los catálogos de los fabricantes manteniéndose las dimensiones y cotas estipuladas en los planos arquitectónicos.			
<b>6. TOLERANCIAS PARA ACEPTACION</b>			
<b>7. ENSAYOS A REALIZAR</b>			
<b>8. MATERIALES</b> <ul style="list-style-type: none"> <li>• Sellante Anaeróbico</li> <li>• Tubería HG</li> </ul>			
9. EQUIPO <ul style="list-style-type: none"> <li>• Herramienta menor para instalaciones red contra incendio.</li> </ul>			
10. DESPERDICIOS Incluidos <input checked="" type="checkbox"/> Si <input type="checkbox"/> No		11. MANO DE OBRA Incluida <input checked="" type="checkbox"/> Si <input type="checkbox"/> No	
<b>12. REFERENCIAS Y OTRAS ESPECIFICACIONES</b>			
<b>13. MEDIDA Y FORMA DE PAGO</b> Se medirá y pagará por unidad (UND) debidamente ejecutada y recibida a satisfacción por la interventoría. El valor será el precio unitario estipulado dentro del contrato e incluye: <ul style="list-style-type: none"> <li>• Materiales descritos en el numeral 8.</li> <li>• Equipos y herramientas descritos en el numeral 9.</li> <li>• Mano de obra.</li> <li>• Transportes dentro y fuera de la obra.</li> <li>• Mantenimiento y aseo durante el transcurso de la obra.</li> <li>• Demolición y remoción del campamento al final de la obra.</li> </ul>			
<b>14. NO CONFORMIDAD</b> En caso de no conformidad con estas especificaciones, durante su ejecución ó a su terminación, las obras se considerarán como mal ejecutadas. En este evento, el Constructor deberá reconstruirlas a su costo y sin que implique modificaciones y/o adiciones en el plazo y en el valor del contrato.			

4. ITEM 4.3.7.	<b>LAVAPLATOS, INCLUYE GRIFERÍA COMPLETA</b>		
3. UNIDAD DE MEDIDA		Un - Unidad	
<b>4. DESCRIPCION</b> Las instalaciones comunes para aparatos se harán de acuerdo con planos hidráulicos y a los detalles arquitectónicos; el montaje de lavaplatos se harán con Acoflex de doble tuerca, con válvula de regulación rosca hembra de 1/2".			
<b>5. PROCEDIMIENTO DE EJECUCION</b> general para el montaje de aparatos se seguirán las recomendaciones que aparecen en los catálogos de los fabricantes manteniéndose las dimensiones y cotas estipuladas en los planos arquitectónicos.			
<b>6. TOLERANCIAS PARA ACEPTACION</b>			
<b>7. ENSAYOS A REALIZAR</b>			
<b>8. MATERIALES</b> <ul style="list-style-type: none"> <li>• Acoflex de doble tuerca, con válvula de regulación rosca hembra de 1/2".</li> <li>• Cemento Gris.</li> <li>• Cemento Blanco.</li> <li>• Arena.</li> </ul>			
<b>9. EQUIPO</b> <ul style="list-style-type: none"> <li>• Herramienta menor para instalaciones red contra incendio.</li> </ul>			
<b>10. DESPERDICIOS</b> Incluidos <input checked="" type="checkbox"/> Si <input type="checkbox"/> No		<b>11. MANO DE OBRA</b> Incluida <input checked="" type="checkbox"/> Si <input type="checkbox"/> No	
<b>12. REFERENCIAS Y OTRAS ESPECIFICACIONES</b>			
<b>13. MEDIDA Y FORMA DE PAGO</b> Se medirá y pagará por unidad (UND) debidamente ejecutada y recibida a satisfacción por la interventoría. El valor será el precio unitario estipulado dentro del contrato e incluye: <ul style="list-style-type: none"> <li>• Materiales descritos en el numeral 8.</li> <li>• Equipos y herramientas descritos en el numeral 9.</li> <li>• Mano de obra.</li> <li>• Transportes dentro y fuera de la obra.</li> <li>• Mantenimiento y aseo durante el transcurso de la obra.</li> <li>• Demolición y remoción del campamento al final de la obra.</li> </ul>			
<b>14. NO CONFORMIDAD</b> En caso de no conformidad con estas especificaciones, durante su ejecución ó a su terminación, las obras se considerarán como mal ejecutadas. En este evento, el Constructor deberá reconstruirlas a su costo y sin que implique modificaciones y/o adiciones en el plazo y en el valor del contrato.			

4. ITEM 4.3.8.	<b>LLAVE MANGUERA PARA POCETA DE ASEO 1/2"</b>		
3. UNIDAD DE MEDIDA		Un – Unidad	
<b>4. DESCRIPCION</b> s instalaciones de llaves manguera se harán con niples de hierro galvanizado, con grapas y de acuerdo con planos hidráulicos y a los detalles arquitectónicos.			
<b>5. PROCEDIMIENTO DE EJECUCION</b> general para el montaje se seguirán las recomendaciones que aparecen en los catálogos de los fabricantes manteniéndose las dimensiones y cotas estipuladas en los planos arquitectónicos.			
<b>6. TOLERANCIAS PARA ACEPTACION</b>			
<b>7. ENSAYOS A REALIZAR</b>			
<b>8. MATERIALES</b> <ul style="list-style-type: none"> <li>• Sellante Anaeróbico</li> <li>• Tubería HG</li> </ul>			
9. EQUIPO <ul style="list-style-type: none"> <li>• Herramienta menor para instalaciones red contra incendio.</li> </ul>			
10. DESPERDICIOS Incluidos <input checked="" type="checkbox"/> Si <input type="checkbox"/> No		11. MANO DE OBRA Incluida <input checked="" type="checkbox"/> Si <input type="checkbox"/> No	
<b>12. REFERENCIAS Y OTRAS ESPECIFICACIONES</b>			
<b>13. MEDIDA Y FORMA DE PAGO</b> Se medirá y pagará por unidad (UND) debidamente ejecutada y recibida a satisfacción por la interventoría. El valor será el precio unitario estipulado dentro del contrato e incluye: <ul style="list-style-type: none"> <li>• Materiales descritos en el numeral 8.</li> <li>• Equipos y herramientas descritos en el numeral 9.</li> <li>• Mano de obra.</li> <li>• Transportes dentro y fuera de la obra.</li> <li>• Mantenimiento y aseo durante el transcurso de la obra.</li> <li>• Demolición y remoción del campamento al final de la obra.</li> </ul>			
<b>14. NO CONFORMIDAD</b> En caso de no conformidad con estas especificaciones, durante su ejecución ó a su terminación, las obras se considerarán como mal ejecutadas. En este evento, el Constructor deberá reconstruirlas a su costo y sin que implique modificaciones y/o adiciones en el plazo y en el valor del contrato.			



4. ITEM 4.3.9.	<b>GABINETE DE INCENDIO TIPO III</b>		
3. UNIDAD DE MEDIDA	Un - Unidad		
<b>4. DESCRIPCION</b> s instalaciones comunes para aparatos se harán de acuerdo con planos hidráulicos y a los detalles arquitectónicos. utilizará gabinetes para conexión de 2. ½ " y 1 ½".			
<b>5. PROCEDIMIENTO DE EJECUCION</b> En general para el montaje de aparatos se seguirán las recomendaciones que aparecen en los catálogos de los fabricantes manteniéndose las dimensiones y cotas estipuladas en los planos arquitectónicos. s gabinetes contra incendio serán en lámina negra calibre 20, con puerta en lámina calibre 18 y vidrio de 4 mm. y tendrá doble capa de pintura anticorrosiva.			
<b>6. TOLERANCIAS PARA ACEPTACION</b>			
<b>7. ENSAYOS A REALIZAR</b>			
<b>8. MATERIALES</b> <ul style="list-style-type: none"> <li>• Válvula de bronce en ángulo de <math>\varnothing=1-1/2"</math>.</li> <li>• Manguera fabricada en poliéster y refuerzo interior en caucho para presiones de 300 PSI. de 30 Mts. de longitud y un diámetro de 1 1/2", con sus conexiones correspondientes.</li> <li>• Llave Spanner con sus respectivos soportes.</li> <li>• Válvula de bronce en ángulo de <math>\varnothing=2-1/2</math> con tapa y cadena para bomberos. (Opcional).</li> <li>• Extintor de 10 libras de polvo químico seco con válvula reguladora de descarga y manómetro.</li> <li>• Un hacha de 4-1/2 libras.</li> <li>• Una percha para mangueras de 30 Mts. de longitud.</li> <li>• Un extremo de la manguera se instalará una boquilla de chorro directo y niebla.</li> </ul>			
<b>9. EQUIPO</b> <ul style="list-style-type: none"> <li>• Herramienta menor para instalaciones red contra incendio.</li> </ul>			
<b>10. DESPERDICIOS</b> Incluidos <input checked="" type="checkbox"/> Si <input type="checkbox"/> No		<b>11. MANO DE OBRA</b> Incluida <input checked="" type="checkbox"/> Si <input type="checkbox"/> No	
<b>12. REFERENCIAS Y OTRAS ESPECIFICACIONES</b>			

### 13. MEDIDA Y FORMA DE PAGO

Se medirá y pagará por unidad (UND) debidamente ejecutada y recibida a satisfacción por la interventoría. El valor será el precio unitario estipulado dentro del contrato e incluye:

- Materiales descritos en el numeral 8.
- Equipos y herramientas descritos en el numeral 9.
- Mano de obra.
- Transportes dentro y fuera de la obra.
- Mantenimiento y aseo durante el transcurso de la obra.
- Demolición y remoción del campamento al final de la obra.

### 14. NO CONFORMIDAD

En caso de no conformidad con estas especificaciones, durante su ejecución ó a su terminación, las obras se considerarán como mal ejecutadas. En este evento, el Constructor deberá reconstruirlas a su costo y sin que implique modificaciones y/o adiciones en el plazo y en el valor del contrato.

4. ITEM 4.3.10.	<b>SIAMESA</b>		
3. UNIDAD DE MEDIDA	Un – Unidad		
<b>4. DESCRIPCION</b> s instalaciones comunes para aparatos se harán de acuerdo con planos hidráulicos y a los detalles arquitectónicos.			
<b>5. PROCEDIMIENTO DE EJECUCION</b> general para el montaje se seguirán las recomendaciones que aparecen en los catálogos de los fabricantes manteniéndose las dimensiones y cotas estipuladas en los planos arquitectónicos.			
<b>6. TOLERANCIAS PARA ACEPTACION</b>			
<b>7. ENSAYOS A REALIZAR</b>			
<b>8. MATERIALES</b> <ul style="list-style-type: none"> <li>• Sellante Anaeróbico</li> </ul>			
9. EQUIPO <ul style="list-style-type: none"> <li>• Herramienta menor para instalaciones red contra incendio.</li> </ul>			
10. DESPERDICIOS Incluidos <input checked="" type="checkbox"/> Si <input type="checkbox"/> No	11. MANO DE OBRA Incluida <input checked="" type="checkbox"/> Si <input type="checkbox"/> No		
<b>12. REFERENCIAS Y OTRAS ESPECIFICACIONES</b>			
<b>13. MEDIDA Y FORMA DE PAGO</b> Se medirá y pagará por unidad (UN) debidamente ejecutada y recibida a satisfacción por la interventoría. El valor será el precio unitario estipulado dentro del contrato e incluye: <ul style="list-style-type: none"> <li>• Materiales descritos en el numeral 8.</li> <li>• Equipos y herramientas descritos en el numeral 9.</li> <li>• Mano de obra.</li> <li>• Transportes dentro y fuera de la obra.</li> <li>• Mantenimiento y aseo durante el transcurso de la obra.</li> <li>• Demolición y remoción del campamento al final de la obra.</li> </ul>			
<b>14. NO CONFORMIDAD</b> En caso de no conformidad con estas especificaciones, durante su ejecución ó a su terminación, las obras se considerarán como mal ejecutadas. En este evento, el Constructor deberá reconstruirlas a su costo y sin que implique modificaciones y/o adiciones en el plazo y en el valor del contrato.			

4. ITEM 4.3.11	<b>MONTAJE DE VÁLVULA EXPULSORA DE AIRE</b>		
3. UNIDAD DE MEDIDA		Un – Unidad	
<b>4. DESCRIPCION</b> s instalaciones comunes para aparatos se harán de acuerdo con planos hidráulicos y a los detalles arquitectónicos.			
<b>5. PROCEDIMIENTO DE EJECUCION</b> general para el montaje se seguirán las recomendaciones que aparecen en los catálogos de los fabricantes manteniéndose las dimensiones y cotas estipuladas en los planos arquitectónicos.			
<b>6. TOLERANCIAS PARA ACEPTACION</b>			
<b>7. ENSAYOS A REALIZAR</b>			
<b>8. MATERIALES</b> <ul style="list-style-type: none"> <li>• Sellante Anaeróbico</li> </ul>			
9. EQUIPO <ul style="list-style-type: none"> <li>• Herramienta menor para instalaciones red contra incendio.</li> </ul>			
10. DESPERDICIOS Incluidos <input checked="" type="checkbox"/> Si <input type="checkbox"/> No		11. MANO DE OBRA Incluida <input checked="" type="checkbox"/> Si <input type="checkbox"/> No	
<b>12. REFERENCIAS Y OTRAS ESPECIFICACIONES</b>			
<b>13. MEDIDA Y FORMA DE PAGO</b> Se medirá y pagará por unidad (UND) debidamente ejecutada y recibida a satisfacción por la interventoría. El valor será el precio unitario estipulado dentro del contrato e incluye: <ul style="list-style-type: none"> <li>• Materiales descritos en el numeral 8.</li> <li>• Equipos y herramientas descritos en el numeral 9.</li> <li>• Mano de obra.</li> <li>• Transportes dentro y fuera de la obra.</li> <li>• Mantenimiento y aseo durante el transcurso de la obra.</li> <li>• Demolición y remoción del campamento al final de la obra.</li> </ul>			
<b>14. NO CONFORMIDAD</b> En caso de no conformidad con estas especificaciones, durante su ejecución ó a su terminación, las obras se considerarán como mal ejecutadas. En este evento, el Constructor deberá reconstruirlas a su costo y sin que implique modificaciones y/o adiciones en el plazo y en el valor del contrato.			

# ESPECIFICACIONES TÉCNICAS DE CONSTRUCCIÓN



## 4. INSTALACIONES HIDRÁULICAS 4.4 REDES DE AGUAS LLUVIAS, NEGRAS Y REVENTILACIONES

4. ITEM 4.4.1-4.	<b>TUBERIA DE PVC SANITARIA 6", 4", 3", 2"</b>
3. UNIDAD DE MEDIDA	MI – Metro Lineal
<p><b>4. DESCRIPCION</b></p> <p>Las instalaciones en este material tendrán las siguientes características:</p> <p>Deberán cumplir las normas ASTM 26665-68 y CS 272-65 y las normas ICONTEC.</p> <p>En general para su instalación se seguirán las recomendaciones que aparecen en los catálogos de los fabricantes.</p>	
<p><b>5. PROCEDIMIENTO DE EJECUCION</b></p> <ul style="list-style-type: none"> <li>• Los extremos de la tubería y el interior de los accesorios se limpiarán previamente con limpiador PVC aunque aparentemente se encuentren limpios y luego se procederá a unirlos mediante soldadura PVC o similar.</li> <li>• En la unión del tubo y accesorio deberá quedar un delgado cordón de soldadura.</li> <li>• Después de efectuarse la unión deberá dejarse estático el ramal durante 15 minutos y no probarse la red antes de 24 horas.</li> <li>• Las tuberías verticales por muros deberán ser recubiertas con pañete de espesor mínimo de dos centímetros.</li> <li>• Las tuberías que van por circulación de vehículos y objetos pesados deben enterrarse a una profundidad mínima de 60 Cms. en una cama de arena o recebo libre de piedras o elementos agudos.</li> <li>• En los sitios donde sea necesario cruzar vigas de cimentación o vigas estructurales deberá dejarse un pase en tubería de mayor diámetro o recubrir la tubería con material blando que la aisle de los esfuerzos estructurales. La colocación de estos pases se debe hacer en coordinación con el Ingeniero de estructuras</li> </ul>	
<p><b>6. TOLERANCIAS PARA ACEPTACION</b></p> <p>En general se debe cumplir con lo estipulado en la sección C.6.3. del CODIGO COLOMBIANO DE CONSTRUCCIONES SISMO-RESISTENTES.</p>	
<p><b>7. ENSAYOS A REALIZAR</b></p>	
<p><b>8. MATERIALES</b></p> <ul style="list-style-type: none"> <li>• Tubería PVC</li> <li>• Soldadura liquida PVC.</li> <li>• Limpiador removedor PVC.</li> <li>• Hoja para segueta</li> <li>• Lija</li> <li>• Estopa</li> </ul>	
<p><b>9. EQUIPO</b></p> <ul style="list-style-type: none"> <li>• Herramienta menor para instalaciones hidrosanitarias.</li> </ul>	

10. DESPERDICIOS	11. MANO DE OBRA
Incluidos <input checked="" type="checkbox"/> Si <input type="checkbox"/> No	Incluida <input checked="" type="checkbox"/> Si <input type="checkbox"/> No
12. REFERENCIAS Y OTRAS ESPECIFICACIONES	
<p>13. MEDIDA Y FORMA DE PAGO</p> <p>Se medirá y pagará por metro lineal (MI) la tubería debidamente ejecutada y recibida a satisfacción por la interventoría. El valor será el precio unitario estipulado dentro del contrato e incluye:</p> <ul style="list-style-type: none"> <li>• Materiales descritos en el numeral 8.</li> <li>• Equipos y herramientas descritos en el numeral 9.</li> <li>• Mano de obra.</li> <li>• Transportes dentro y fuera de la obra.</li> <li>• Mantenimiento y aseo durante el transcurso de la obra.</li> <li>• Demolición y remoción del campamento al final de la obra.</li> </ul>	
<p>14. NO CONFORMIDAD</p> <p>En caso de no conformidad con estas especificaciones, durante su ejecución ó a su terminación, las obras se considerarán como mal ejecutadas. En este evento, el Constructor deberá reconstruirlas a su costo y sin que implique modificaciones y/o adiciones en el plazo y en el valor del contrato.</p>	

4. ITEM 4.4.5-8	<b>TUBERIA DE PVC LIVIANA 2"</b>
3. UNIDAD DE MEDIDA	MI – Metro Lineal
<p><b>4. DESCRIPCION</b></p> <p>Las instalaciones en este material tendrán las siguientes características:</p> <p>Deberán cumplir las normas ASTM 26665-68 y CS 272-65 y las normas ICONTEC.</p> <p>En general para su instalación se seguirán las recomendaciones que aparecen en los catálogos de los fabricantes.</p>	
<p><b>5. PROCEDIMIENTO DE EJECUCION</b></p> <ul style="list-style-type: none"> <li>• Los extremos de la tubería y el interior de los accesorios se limpiarán previamente con limpiador PVC aunque aparentemente se encuentren limpios y luego se procederá a unirlos mediante soldadura PVC o similar.</li> <li>• En la unión del tubo y accesorio deberá quedar un delgado cordón de soldadura.</li> <li>• Después de efectuarse la unión deberá dejarse estático el ramal durante 15 minutos y no probarse la red antes de 24 horas.</li> <li>• Las tuberías verticales por muros deberán ser recubiertas con pañete de espesor mínimo de dos centímetros.</li> <li>• Las tuberías que van por circulación de vehículos y objetos pesados deben enterrarse a una profundidad mínima de 60 Cms. en una cama de arena o recebo libre de piedras o elementos agudos.</li> <li>• En los sitios donde sea necesario cruzar vigas de cimentación o vigas estructurales deberá dejarse un pase en tubería de mayor diámetro o recubrir la tubería con material blando que la aisle de los esfuerzos estructurales. La colocación de estos pases se debe hacer en coordinación con el Ingeniero de estructuras</li> </ul>	
<p><b>6. TOLERANCIAS PARA ACEPTACION</b></p> <p>En general se debe cumplir con lo estipulado en la sección C.6.3. del CODIGO COLOMBIANO DE CONSTRUCCIONES SISMO-RESISTENTES.</p>	
<p><b>7. ENSAYOS A REALIZAR</b></p>	
<p><b>8. MATERIALES</b></p> <ul style="list-style-type: none"> <li>• Tubería PVC</li> <li>• Soldadura liquida PVC.</li> <li>• Limpiador removedor PVC.</li> <li>• Hoja para segueta</li> <li>• Lija</li> <li>• Estopa</li> </ul>	
<p><b>9. EQUIPO</b></p> <ul style="list-style-type: none"> <li>• Herramienta menor para instalaciones hidrosanitarias.</li> </ul>	



10. DESPERDICIOS	11. MANO DE OBRA
Incluidos <input checked="" type="checkbox"/> Si <input type="checkbox"/> No	Incluida <input checked="" type="checkbox"/> Si <input type="checkbox"/> No
12. REFERENCIAS Y OTRAS ESPECIFICACIONES	
<p>13. MEDIDA Y FORMA DE PAGO</p> <p>Se medirá y pagará por metro lineal (ML) de tubería debidamente ejecutada y recibida a satisfacción por la interventoría. El valor será el precio unitario estipulado dentro del contrato e incluye:</p> <ul style="list-style-type: none"> <li>• Materiales descritos en el numeral 8.</li> <li>• Equipos y herramientas descritos en el numeral 9.</li> <li>• Mano de obra.</li> <li>• Transportes dentro y fuera de la obra.</li> <li>• Mantenimiento y aseo durante el transcurso de la obra.</li> <li>• Demolición y remoción del campamento al final de la obra.</li> </ul>	
<p>14. NO CONFORMIDAD</p> <p>En caso de no conformidad con estas especificaciones, durante su ejecución ó a su terminación, las obras se considerarán como mal ejecutadas. En este evento, el Constructor deberá reconstruirlas a su costo y sin que implique modificaciones y/o adiciones en el plazo y en el valor del contrato.</p>	

4. ITEM 4.4.9-12.	<b>ACCESORIOS PVC SANITARIA 6", 4", 3", 2"</b>		
3. UNIDAD DE MEDIDA		Un – Unidad.	
<p><b>4. DESCRIPCION</b></p> <p>Las instalaciones en este material tendrán las siguientes características:</p> <p>Deberán cumplir las normas ASTM 26665-68 y CS 272-65 y las normas ICONTEC.</p> <p>En general para su instalación se seguirán las recomendaciones que aparecen en los catálogos de los fabricantes.</p>			
<p><b>5. PROCEDIMIENTO DE EJECUCION</b></p> <ul style="list-style-type: none"> <li>• Los extremos de la tubería y el interior de los accesorios se limpiarán previamente con limpiador PVC aunque aparentemente se encuentren limpios y luego se procederá a unirlos mediante soldadura PVC o similar.</li> <li>• En la unión del tubo y accesorio deberá quedar un delgado cordón de soldadura.</li> <li>• Después de efectuarse la unión deberá dejarse estático el ramal durante 15 minutos y no probarse la red antes de 24 horas.</li> <li>• Las tuberías verticales por muros deberán ser recubiertas con pañete de espesor mínimo de dos centímetros.</li> <li>• Las tuberías que van por circulación de vehículos y objetos pesados deben enterrarse a una profundidad mínima de 60 Cms. en una cama de arena o recebo libre de piedras o elementos agudos.</li> <li>• En los sitios donde sea necesario cruzar vigas de cimentación o vigas estructurales deberá dejarse un pase en tubería de mayor diámetro o recubrir la tubería con material blando que la aisle de los esfuerzos estructurales. La colocación de estos pases se debe hacer en coordinación con el Ingeniero de estructuras</li> </ul>			
<p><b>6. TOLERANCIAS PARA ACEPTACION</b></p> <p>En general se debe cumplir con lo estipulado en la NSR 10</p>			
<p><b>7. ENSAYOS A REALIZAR</b></p>			
<p><b>8. MATERIALES</b></p> <ul style="list-style-type: none"> <li>• Soldadura líquida PVC.</li> <li>• Limpiador removedor PVC.</li> <li>• Accesorio PVC</li> <li>• Hoja para segueta</li> <li>• Lija</li> <li>• Estopa</li> </ul>			
<p>9. EQUIPO</p> <ul style="list-style-type: none"> <li>• Herramienta menor para instalaciones hidrosanitarias.</li> </ul>			
<p>10. DESPERDICIOS</p> <p>Incluidos <input checked="" type="checkbox"/> Si <input type="checkbox"/> No</p>		<p>11. MANO DE OBRA</p> <p>Incluida <input checked="" type="checkbox"/> Si <input type="checkbox"/> No</p>	

## 12. REFERENCIAS Y OTRAS ESPECIFICACIONES

### 13. MEDIDA Y FORMA DE PAGO

Se medirá y pagará por unidad (UND) los accesorios debidamente ejecutados y recibidos a satisfacción por la interventoría. El valor será el precio unitario estipulado dentro del contrato e incluye:

- Materiales descritos en el numeral 8.
- Equipos y herramientas descritos en el numeral 9.
- Mano de obra.
- Transportes dentro y fuera de la obra.
- Mantenimiento y aseo durante el transcurso de la obra.
- Demolición y remoción del campamento al final de la obra.

### 14. NO CONFORMIDAD

En caso de no conformidad con estas especificaciones, durante su ejecución ó a su terminación, las obras se considerarán como mal ejecutadas. En este evento, el Constructor deberá reconstruirlas a su costo y sin que implique modificaciones y/o adiciones en el plazo y en el valor del contrato.

4. ITEM 4.4.13-16.	<b>ABRAZADERAS 6", 4", 3", 2"</b>																						
3. UNIDAD DE MEDIDA		Un - Unidad																					
<p><b>4. DESCRIPCION</b></p> <ul style="list-style-type: none"> <li>• Las tuberías de suministro y desagües que van colgantes se soportarán con abrazaderas tipo pera, en U, o tipo trapecio.</li> <li>• Para las tuberías verticales por ducto se utilizarán abrazaderas tipo mordaza (platina).</li> <li>• Para el soporte de varias tuberías que están al mismo nivel se utilizarán celosías construidas en ángulo y cada tubo se soportará a esta con abrazadera en varilla</li> </ul>																							
<p><b>5. PROCEDIMIENTO DE EJECUCION</b></p> <ul style="list-style-type: none"> <li>• Las abrazaderas se instalarán según el espaciamiento recomendado que aparece en la siguiente tabla:</li> </ul> <table border="0" style="width: 100%; margin-left: 40px;"> <thead> <tr> <th style="text-align: center;">Diámetro</th> <th style="text-align: center;">Distancia en metros</th> </tr> </thead> <tbody> <tr><td style="text-align: center;">½"</td><td style="text-align: center;">1.50</td></tr> <tr><td style="text-align: center;">¾"</td><td style="text-align: center;">1.50</td></tr> <tr><td style="text-align: center;">1"</td><td style="text-align: center;">1.70</td></tr> <tr><td style="text-align: center;">1.1/4"</td><td style="text-align: center;">1.70</td></tr> <tr><td style="text-align: center;">1.1/2"</td><td style="text-align: center;">2.00</td></tr> <tr><td style="text-align: center;">2"</td><td style="text-align: center;">2.00</td></tr> <tr><td style="text-align: center;">3"</td><td style="text-align: center;">2.00</td></tr> <tr><td style="text-align: center;">4"</td><td style="text-align: center;">2.00</td></tr> <tr><td style="text-align: center;">6"</td><td style="text-align: center;">2.00</td></tr> </tbody> </table>				Diámetro	Distancia en metros	½"	1.50	¾"	1.50	1"	1.70	1.1/4"	1.70	1.1/2"	2.00	2"	2.00	3"	2.00	4"	2.00	6"	2.00
Diámetro	Distancia en metros																						
½"	1.50																						
¾"	1.50																						
1"	1.70																						
1.1/4"	1.70																						
1.1/2"	2.00																						
2"	2.00																						
3"	2.00																						
4"	2.00																						
6"	2.00																						
<b>6. TOLERANCIAS PARA ACEPTACION</b>																							
<b>7. ENSAYOS A REALIZAR</b>																							
<p><b>8. MATERIALES</b></p> <ul style="list-style-type: none"> <li>• Varilla Roscada Zincada</li> <li>• Chazo Multiuso.</li> </ul>																							
<p><b>9. EQUIPO</b></p> <ul style="list-style-type: none"> <li>• Herramienta menor para instalaciones hidrosanitarias.</li> <li>• Taladro Percutor.</li> </ul>																							
<p><b>10. DESPERDICIOS</b></p> <p>Incluidos      <input checked="" type="checkbox"/> Si      <input type="checkbox"/> No</p>		<p><b>11. MANO DE OBRA</b></p> <p>Incluida      <input checked="" type="checkbox"/> Si      <input type="checkbox"/> No</p>																					
<b>12. REFERENCIAS Y OTRAS ESPECIFICACIONES</b>																							

### 13. MEDIDA Y FORMA DE PAGO

Se medirá y pagará por unidad (UND) debidamente ejecutada y recibida a satisfacción por la interventoría. El valor será el precio unitario estipulado dentro del contrato e incluye:

- Materiales descritos en el numeral 8.
- Equipos y herramientas descritos en el numeral 9.
- Mano de obra.
- Transportes dentro y fuera de la obra.
- Mantenimiento y aseo durante el transcurso de la obra.
- Demolición y remoción del campamento al final de la obra.

### 14. NO CONFORMIDAD

En caso de no conformidad con estas especificaciones, durante su ejecución ó a su terminación, las obras se considerarán como mal ejecutadas. En este evento, el Constructor deberá reconstruirlas a su costo y sin que implique modificaciones y/o adiciones en el plazo y en el valor del contrato.

4. ITEM 4.4.17.	<b>EXCAVACIÓN EN MATERIAL COMÚN, SIN RETIRO</b>									
3. UNIDAD DE MEDIDA	M3 – Metro Cúbico.									
<p><b>4. DESCRIPCION, 5. PROCEDIMIENTO DE EJECUCION</b></p> <p>Las zanjas deberán excavar a lo largo de los alineamientos de las tuberías que se indican en los planos.</p> <p>Los anchos de las zanjas para las excavaciones serán:</p> <table border="0" style="margin-left: auto; margin-right: auto;"> <thead> <tr> <th style="text-align: center;">DIAMETRO TUBERIA</th> <th style="text-align: center;">ANCHO ZANJA</th> </tr> </thead> <tbody> <tr> <td style="text-align: center;">3"-4"</td> <td style="text-align: center;">0.45m</td> </tr> <tr> <td style="text-align: center;">6"</td> <td style="text-align: center;">0.50m</td> </tr> <tr> <td style="text-align: center;">8"</td> <td style="text-align: center;">0.60m</td> </tr> </tbody> </table> <p><b>RELLENOS</b></p> <p>Los materiales que se utilizaran para rellenar las zanjas después de instaladas las tuberías, podrán ser los llamados comunes o seleccionados. El material seleccionado se colocara encima del relleno de cimentación.</p> <p>La cimentación de las tuberías para las redes exteriores en tuberías de cemento será con material granular desde el eje de las tuberías hasta 10cms bajo la cota del lomo inferior.</p> <p>Para las tuberías de PVCS la cimentación será una capa de 10cms en recebo</p>			DIAMETRO TUBERIA	ANCHO ZANJA	3"-4"	0.45m	6"	0.50m	8"	0.60m
DIAMETRO TUBERIA	ANCHO ZANJA									
3"-4"	0.45m									
6"	0.50m									
8"	0.60m									
<b>5. PROCEDIMIENTO DE EJECUCION.</b>										
<b>6. TOLERANCIAS PARA ACEPTACION</b>										
<b>7. ENSAYOS A REALIZAR</b>										
<b>8. MATERIALES</b>										
<p>9. EQUIPO</p> <ul style="list-style-type: none"> <li>• Herramienta menor para excavaciones.</li> </ul>										
<p>10. DESPERDICIOS</p> <p>Incluidos      <input checked="" type="checkbox"/> Si      <input type="checkbox"/> No</p>	<p>11. MANO DE OBRA</p> <p>Incluida      <input checked="" type="checkbox"/> Si      <input type="checkbox"/> No</p>									
12. REFERENCIAS Y OTRAS ESPECIFICACIONES										

### 13. MEDIDA Y FORMA DE PAGO

Se medirá y pagará por metro cúbico (M3) debidamente ejecutada y recibida a satisfacción por la interventoría. El valor será el precio unitario estipulado dentro del contrato e incluye:

- Materiales descritos en el numeral 8.
- Equipos y herramientas descritos en el numeral 9.
- Mano de obra.
- Transportes dentro y fuera de la obra.
- Mantenimiento y aseo durante el transcurso de la obra.
- Demolición y remoción del campamento al final de la obra.

### 14. NO CONFORMIDAD

En caso de no conformidad con estas especificaciones, durante su ejecución ó a su terminación, las obras se considerarán como mal ejecutadas. En este evento, el Constructor deberá reconstruirlas a su costo y sin que implique modificaciones y/o adiciones en el plazo y en el valor del contrato.

4. ITEM 4.4.18.	<b>RELLENO MATERIAL SELECCIONADO DE LA EXCAVACIÓN.</b>		
3. UNIDAD DE MEDIDA		M3 – Metro Cúbico.	
<b>4. DESCRIPCION, 5. PROCEDIMIENTO DE EJECUCION</b>			
Las zanjas deberán excavar a lo largo de los alineamientos de las tuberías que se indican en los planos.			
Los anchos de las zanjas para las excavaciones serán:			
	DIAMETRO TUBERIA	ANCHO ZANJA	
	3"-4"	0.45m	
	6"	0.50m	
	8"	0.60m	
<b>RELLENOS</b>			
Los materiales que se utilizaran para rellenar las zanjas después de instaladas las tuberías, podrán ser los llamados comunes o seleccionados. El material seleccionado se colocara encima del relleno de cimentación.			
La cimentación de las tuberías para las redes exteriores en tuberías de cemento será con material granular desde el eje de las tuberías hasta 10cms bajo la cota del lomo inferior.			
Para las tuberías de PVCS la cimentación será una capa de 10cms en recebo			
<b>5. PROCEDIMIENTO DE EJECUCION.</b>			
<b>6. TOLERANCIAS PARA ACEPTACION</b>			
<b>7. ENSAYOS A REALIZAR</b>			
<b>8. MATERIALES</b>			
9. EQUIPO • Herramienta menor para excavaciones.			
10. DESPERDICIOS Incluidos <input checked="" type="checkbox"/> Si <input type="checkbox"/> No		11. MANO DE OBRA Incluida <input checked="" type="checkbox"/> Si <input type="checkbox"/> No	
12. REFERENCIAS Y OTRAS ESPECIFICACIONES			



### 13. MEDIDA Y FORMA DE PAGO

Se medirá y pagará por metro cúbico (M3) debidamente ejecutada y recibida a satisfacción por la interventoría. El valor será el precio unitario estipulado dentro del contrato e incluye:

- Materiales descritos en el numeral 8.
- Equipos y herramientas descritos en el numeral 9.
- Mano de obra.
- Transportes dentro y fuera de la obra.
- Mantenimiento y aseo durante el transcurso de la obra.
- Demolición y remoción del campamento al final de la obra.

### 14. NO CONFORMIDAD

En caso de no conformidad con estas especificaciones, durante su ejecución ó a su terminación, las obras se considerarán como mal ejecutadas. En este evento, el Constructor deberá reconstruirlas a su costo y sin que implique modificaciones y/o adiciones en el plazo y en el valor del contrato.

4. ITEM 4.4.19.	<b>RETIRO DE SOBANTES</b>		
3. UNIDAD DE MEDIDA		M3 – Metro Cúbico.	
<b>4. DESCRIPCION</b> El retiro de sobrantes se hará en la zona especificada por la interventoría dentro de la obra.			
<b>5. PROCEDIMIENTO DE EJECUCION.</b>			
<b>6. TOLERANCIAS PARA ACEPTACION</b>			
<b>7. ENSAYOS A REALIZAR</b>			
<b>8. MATERIALES</b>			
9. EQUIPO <ul style="list-style-type: none"> <li>• Herramienta menor para excavaciones.</li> </ul>			
10. DESPERDICIOS Incluidos <input checked="" type="checkbox"/> Si <input type="checkbox"/> No		11. MANO DE OBRA Incluida <input checked="" type="checkbox"/> Si <input type="checkbox"/> No	
<b>12. REFERENCIAS Y OTRAS ESPECIFICACIONES</b>			
<b>13. MEDIDA Y FORMA DE PAGO</b> Se medirá y pagará por metro cúbico (M3) de material sobrante debidamente retirado y recibido a satisfacción por la interventoría. El valor será el precio unitario estipulado dentro del contrato e incluye: <ul style="list-style-type: none"> <li>• Materiales descritos en el numeral 8.</li> <li>• Equipos y herramientas descritos en el numeral 9.</li> <li>• Mano de obra.</li> <li>• Transportes dentro y fuera de la obra.</li> <li>• Mantenimiento y aseo durante el transcurso de la obra.</li> <li>• Demolición y remoción del campamento al final de la obra.</li> </ul>			
<b>14. NO CONFORMIDAD</b> En caso de no conformidad con estas especificaciones, durante su ejecución ó a su terminación, las obras se considerarán como mal ejecutadas. En este evento, el Constructor deberá reconstruirlas a su costo y sin que implique modificaciones y/o adiciones en el plazo y en el valor del contrato.			

4. ÍTEM 4.4.20- 22	<b>TUBERIAS PVC ALC</b>
3. UNIDAD DE MEDIDA	MI-Metro Lineal
<p><b>4. DESCRIPCION</b></p> <p>Ejecución de tuberías PVC ALC de 6", 8", 10", 12" y 16".</p> <p>Las instalaciones en este material tendrán las siguientes características:</p> <p>Deberán cumplir las normas ASTM 26665-68 y CS 272-65 y las normas ICONTEC.</p> <p>En general para su instalación se seguirán las recomendaciones que aparecen en los catálogos de los fabricantes.</p>	
<p><b>5. PROCEDIMIENTO DE EJECUCION</b></p> <ul style="list-style-type: none"> <li>• Los extremos de la tubería y el interior de los accesorios se limpiarán previamente con limpiador PVC aunque aparentemente se encuentren limpios y luego se procederá a unirlos mediante soldadura PVC o similar.</li> <li>• En la unión del tubo y accesorio deberá quedar un delgado cordón de soldadura.</li> <li>• Después de efectuarse la unión deberá dejarse estático el ramal durante 15 minutos y no probarse la red antes de 24 horas.</li> <li>• Las tuberías verticales por muros deberán ser recubiertas con pañete de espesor mínimo de dos centímetros.</li> <li>• Las tuberías que van por circulación de vehículos y objetos pesados deben enterrarse a una profundidad mínima de 60 Cms. en una cama de arena o recebo libre de piedras o elementos agudos.</li> <li>• En los sitios donde sea necesario cruzar vigas de cimentación o vigas estructurales deberá dejarse un pase en tubería de mayor diámetro o recubrir la tubería con material blando que la aisle de los esfuerzos estructurales. La colocación de estos pases se debe hacer en coordinación con el Ingeniero de estructuras</li> </ul>	
<p><b>6. TOLERANCIAS PARA ACEPTACION</b></p> <p>En general se debe cumplir con lo estipulado en el CODIGO COLOMBIANO DE CONSTRUCCIONES SISMO-RESISTENTES.</p>	
<p><b>7. ENSAYOS A REALIZAR</b></p>	
<p><b>8. MATERIALES</b></p> <ul style="list-style-type: none"> <li>• Tubería PVC de diferentes diámetros</li> <li>• Soldadura líquida PVC.</li> <li>• Limpiador removedor PVC.</li> <li>• Accesorio PVC</li> <li>• Hoja para segueta</li> <li>• Lija</li> <li>• Estopa</li> <li>• Demás que se requieran para la correcta ejecución del Ítem.</li> </ul>	

<b>9. EQUIPO</b> <ul style="list-style-type: none"> <li>Herramienta menor para instalaciones hidrosanitarias.</li> </ul>	
<b>10. DESPERDICIOS</b> Incluidos <input checked="" type="checkbox"/> Si <input type="checkbox"/> No	<b>11. MANO DE OBRA</b> Incluida <input checked="" type="checkbox"/> Si <input type="checkbox"/> No
<b>12. REFERENCIAS Y OTRAS ESPECIFICACIONES</b>	
<b>13. MEDIDA Y FORMA DE PAGO</b> Se medirá y pagará por metro lineal (MI) la tubería debidamente ejecutada y recibida a satisfacción por la Interventoría. El valor será el precio unitario estipulado dentro del contrato e incluye: <ul style="list-style-type: none"> <li>Materiales descritos en el numeral 8.</li> <li>Equipos y herramientas descritos en el numeral 9.</li> <li>Desperdicios descritos en el numeral 10.</li> <li>Mano de obra descrita en el numeral 11.</li> <li>Transportes dentro y fuera de la obra.</li> <li>Mantenimiento y aseo durante el transcurso de la obra.</li> <li>Demolición y remoción del campamento al final de la obra.</li> </ul>	
<b>14. NO CONFORMIDAD</b> En caso de no conformidad con estas especificaciones, durante su ejecución ó a su terminación, las obras se considerarán como mal ejecutadas. En este evento, el Constructor deberá reconstruirlas a su costo y sin que implique modificaciones y/o adiciones en el plazo y en el valor del contrato.	

4. ITEM 4.5.1.	<b>SALIDA SANITARIO PARA SANITARIO 4”.</b>		
3. UNIDAD DE MEDIDA	Un – Unidad.		
<p><b>4. DESCRIPCION</b></p> <p>Se utilizará tubería y accesorios de PVC Sanitaria.</p> <p>El punto sanitarios se toma según la definición de APROCOF:</p> <p>Se incluye desde la descarga de cada aparato hasta la llegada al accesorio (incluido) a nivel de placa ó cielorraso (Incluye el sosco provisional y la tapa de protección de la boca sanitaria).</p> <p>Incluye resanes.</p>			
<p><b>5. PROCEDIMIENTO DE EJECUCION</b></p> <ul style="list-style-type: none"> <li>• En caso de ser necesario instalar pases en la estructura, se debe solicitar el concepto del Ingeniero calculista.</li> <li>• Para ventilaciones y reventilaciones se utilizará tubería de PVC Liviana.</li> </ul>			
<p><b>6. TOLERANCIAS PARA ACEPTACION</b></p>			
<p><b>7. ENSAYOS A REALIZAR</b></p>			
<p><b>8. MATERIALES</b></p> <ul style="list-style-type: none"> <li>• Tubería PVC</li> <li>• Soldadura liquida PVC.</li> <li>• Limpiador removedor PVC.</li> <li>• Accesorio PVC</li> <li>• Hoja para segueta</li> <li>• Lija</li> <li>• Estopa.</li> </ul>			
<p>9. EQUIPO</p> <ul style="list-style-type: none"> <li>• Herramienta menor para instalaciones hidrosanitarias.</li> </ul>			
<p>10. DESPERDICIOS</p> <p>Incluidos <input checked="" type="checkbox"/> Si <input type="checkbox"/> No</p>		<p>11. MANO DE OBRA</p> <p>Incluida <input checked="" type="checkbox"/> Si <input type="checkbox"/> No</p>	
<p>12. REFERENCIAS Y OTRAS ESPECIFICACIONES</p>			
<p>13. MEDIDA Y FORMA DE PAGO</p> <p>Se medirá y pagará por unidad (UND) debidamente ejecutada y recibida a satisfacción por la interventoría. El valor será el precio unitario estipulado dentro del contrato e incluye:</p> <ul style="list-style-type: none"> <li>• Materiales descritos en el numeral 8.</li> <li>• Equipos y herramientas descritos en el numeral 9.</li> <li>• Mano de obra.</li> <li>• Transportes dentro y fuera de la obra.</li> <li>• Mantenimiento y aseo durante el transcurso de la obra.</li> <li>• Demolición y remoción del campamento al final de la obra.</li> </ul>			

#### 14. NO CONFORMIDAD

En caso de no conformidad con estas especificaciones, durante su ejecución ó a su terminación, las obras se considerarán como mal ejecutadas. En este evento, el Constructor deberá reconstruirlas a su costo y sin que implique modificaciones y/o adiciones en el plazo y en el valor del contrato.

4. ITEM 4.5.2.	<b>SALIDA ORINAL 3”.</b>		
3. UNIDAD DE MEDIDA		Un – Unidad.	
<p><b>4. DESCRIPCION</b></p> <p>Se utilizará tubería y accesorios de PVC Sanitaria.</p> <p>El punto sanitarios se toma según la definición de APROCOF:</p> <p>Se incluye desde la descarga de cada aparato hasta la llegada al accesorio (incluido) a nivel de placa ó cielorraso (Incluye el sosco provisional y la tapa de protección de la boca sanitaria).</p> <p>Incluye resanes.</p>			
<p><b>5. PROCEDIMIENTO DE EJECUCION</b></p> <ul style="list-style-type: none"> <li>• En caso de ser necesario instalar pases en la estructura, se debe solicitar el concepto del Ingeniero calculista.</li> <li>• Para ventilaciones y reventilaciones se utilizará tubería de PVC Liviana.</li> </ul>			
<b>6. TOLERANCIAS PARA ACEPTACION</b>			
<b>7. ENSAYOS A REALIZAR</b>			
<p><b>8. MATERIALES</b></p> <ul style="list-style-type: none"> <li>• Tubería PVC</li> <li>• Soldadura liquida PVC.</li> <li>• Limpiador removedor PVC.</li> <li>• Accesorio PVC</li> <li>• Hoja para segueta</li> <li>• Lija</li> <li>• Estopa.</li> </ul>			
<p><b>9. EQUIPO</b></p> <ul style="list-style-type: none"> <li>• Herramienta menor para instalaciones hidrosanitarias.</li> </ul>			
<p><b>10. DESPERDICIOS</b></p> <p>Incluidos <input checked="" type="checkbox"/> Si <input type="checkbox"/> No</p>		<p><b>11. MANO DE OBRA</b></p> <p>Incluida <input checked="" type="checkbox"/> Si <input type="checkbox"/> No</p>	
<b>12. REFERENCIAS Y OTRAS ESPECIFICACIONES</b>			
<p><b>13. MEDIDA Y FORMA DE PAGO</b></p> <p>Se medirá y pagará por unidad (UND) debidamente ejecutada y recibida a satisfacción por la interventoría. El valor será el precio unitario estipulado dentro del contrato e incluye:</p> <ul style="list-style-type: none"> <li>• Materiales descritos en el numeral 8.</li> <li>• Equipos y herramientas descritos en el numeral 9.</li> <li>• Mano de obra.</li> <li>• Transportes dentro y fuera de la obra.</li> <li>• Mantenimiento y aseo durante el transcurso de la obra.</li> <li>• Demolición y remoción del campamento al final de la obra.</li> </ul>			

#### 14. NO CONFORMIDAD

En caso de no conformidad con estas especificaciones, durante su ejecución ó a su terminación, las obras se considerarán como mal ejecutadas. En este evento, el Constructor deberá reconstruirlas a su costo y sin que implique modificaciones y/o adiciones en el plazo y en el valor del contrato.



4. ITEM 4.5.3.	<b>SALIDA LAVAMANOS 2".</b>		
3. UNIDAD DE MEDIDA	Un – Unidad.		
<p><b>4. DESCRIPCION</b></p> <p>Se utilizará tubería y accesorios de PVC Sanitaria.</p> <p>El punto sanitarios se toma según la definición de APROCOF:</p> <p>Se incluye desde la descarga de cada aparato hasta la llegada al accesorio (incluido) a nivel de placa ó cielorraso (Incluye el sosco provisional y la tapa de protección de la boca sanitaria).</p> <p>Incluye resanes.</p>			
<p><b>5. PROCEDIMIENTO DE EJECUCION</b></p> <ul style="list-style-type: none"> <li>• En caso de ser necesario instalar pases en la estructura, se debe solicitar el concepto del Ingeniero calculista.</li> <li>• Para ventilaciones y reventilaciones se utilizará tubería de PVC Liviana.</li> </ul>			
<p><b>6. TOLERANCIAS PARA ACEPTACION</b></p>			
<p><b>7. ENSAYOS A REALIZAR</b></p>			
<p><b>8. MATERIALES</b></p> <ul style="list-style-type: none"> <li>• Tubería PVC</li> <li>• Soldadura liquida PVC.</li> <li>• Limpiador removedor PVC.</li> <li>• Accesorio PVC</li> <li>• Hoja para segueta</li> <li>• Lija</li> <li>• Estopa.</li> </ul>			
<p><b>9. EQUIPO</b></p> <ul style="list-style-type: none"> <li>• Herramienta menor para instalaciones hidrosanitarias.</li> </ul>			
<p><b>10. DESPERDICIOS</b></p> <p>Incluidos            <input checked="" type="checkbox"/> Si            <input type="checkbox"/> No</p>		<p><b>11. MANO DE OBRA</b></p> <p>Incluida            <input checked="" type="checkbox"/> Si            <input type="checkbox"/> No</p>	
<p><b>12. REFERENCIAS Y OTRAS ESPECIFICACIONES</b></p>			
<p><b>13. MEDIDA Y FORMA DE PAGO</b></p> <p>Se medirá y pagará por unidad (UND) debidamente ejecutada y recibida a satisfacción por la interventoría. El valor será el precio unitario estipulado dentro del contrato e incluye:</p> <ul style="list-style-type: none"> <li>• Materiales descritos en el numeral 8.</li> <li>• Equipos y herramientas descritos en el numeral 9.</li> <li>• Mano de obra.</li> <li>• Transportes dentro y fuera de la obra.</li> <li>• Mantenimiento y aseo durante el transcurso de la obra.</li> <li>• Demolición y remoción del campamento al final de la obra.</li> </ul>			

#### 14. NO CONFORMIDAD

En caso de no conformidad con estas especificaciones, durante su ejecución ó a su terminación, las obras se considerarán como mal ejecutadas. En este evento, el Constructor deberá reconstruirlas a su costo y sin que implique modificaciones y/o adiciones en el plazo y en el valor del contrato.

4. ITEM 4.5.4.	<b>SALIDA LAVAPLATOS 2".</b>		
3. UNIDAD DE MEDIDA		Un – Unidad.	
<p><b>4. DESCRIPCION</b></p> <p>Se utilizará tubería y accesorios de PVC Sanitaria.</p> <p>El punto sanitarios se toma según la definición de APROCOF:</p> <p>Se incluye desde la descarga de cada aparato hasta la llegada al accesorio (incluido) a nivel de placa ó cielorraso (Incluye el sosco provisional y la tapa de protección de la boca sanitaria).</p> <p>Incluye resanes.</p>			
<p><b>5. PROCEDIMIENTO DE EJECUCION</b></p> <ul style="list-style-type: none"> <li>• En caso de ser necesario instalar pases en la estructura, se debe solicitar el concepto del Ingeniero calculista.</li> <li>• Para ventilaciones y reventilaciones se utilizará tubería de PVC Liviana.</li> </ul>			
<p><b>6. TOLERANCIAS PARA ACEPTACION</b></p>			
<p><b>7. ENSAYOS A REALIZAR</b></p>			
<p><b>8. MATERIALES</b></p> <ul style="list-style-type: none"> <li>• Tubería PVC</li> <li>• Soldadura liquida PVC.</li> <li>• Limpiador removedor PVC.</li> <li>• Accesorio PVC</li> <li>• Hoja para segueta</li> <li>• Lija</li> <li>• Estopa.</li> </ul>			
<p>9. EQUIPO</p> <ul style="list-style-type: none"> <li>• Herramienta menor para instalaciones hidrosanitarias.</li> </ul>			
<p>10. DESPERDICIOS</p> <p>Incluidos <input checked="" type="checkbox"/> Si <input type="checkbox"/> No</p>		<p>11. MANO DE OBRA</p> <p>Incluida <input checked="" type="checkbox"/> Si <input type="checkbox"/> No</p>	
<p>12. REFERENCIAS Y OTRAS ESPECIFICACIONES</p>			
<p>13. MEDIDA Y FORMA DE PAGO</p> <p>Se medirá y pagará por unidad (UND) debidamente ejecutada y recibida a satisfacción por la interventoría. El valor será el precio unitario estipulado dentro del contrato e incluye:</p> <ul style="list-style-type: none"> <li>• Materiales descritos en el numeral 8.</li> <li>• Equipos y herramientas descritos en el numeral 9.</li> <li>• Mano de obra.</li> <li>• Transportes dentro y fuera de la obra.</li> <li>• Mantenimiento y aseo durante el transcurso de la obra.</li> <li>• Demolición y remoción del campamento al final de la obra.</li> </ul>			

#### 14. NO CONFORMIDAD

En caso de no conformidad con estas especificaciones, durante su ejecución ó a su terminación, las obras se considerarán como mal ejecutadas. En este evento, el Constructor deberá reconstruirlas a su costo y sin que implique modificaciones y/o adiciones en el plazo y en el valor del contrato.

4. ITEM 4.5.5.	<b>SALIDA DUCHA 2".</b>		
3. UNIDAD DE MEDIDA		Un – Unidad.	
<p><b>4. DESCRIPCION</b></p> <p>Se utilizará tubería y accesorios de PVC Sanitaria.</p> <p>El punto sanitarios se toma según la definición de APROCOF:</p> <p>Se incluye desde la descarga de cada aparato hasta la llegada al accesorio (incluido) a nivel de placa ó cielorraso (Incluye el sosco provisional y la tapa de protección de la boca sanitaria).</p> <p>Incluye resanes.</p>			
<p><b>5. PROCEDIMIENTO DE EJECUCION</b></p> <ul style="list-style-type: none"> <li>• En caso de ser necesario instalar pases en la estructura, se debe solicitar el concepto del Ingeniero calculista.</li> <li>• Para ventilaciones y reventilaciones se utilizará tubería de PVC Liviana.</li> </ul>			
<b>6. TOLERANCIAS PARA ACEPTACION</b>			
<b>7. ENSAYOS A REALIZAR</b>			
<p><b>8. MATERIALES</b></p> <ul style="list-style-type: none"> <li>• Tubería PVC</li> <li>• Soldadura liquida PVC.</li> <li>• Limpiador removedor PVC.</li> <li>• Accesorio PVC</li> <li>• Hoja para segueta</li> <li>• Lija</li> <li>• Estopa.</li> </ul>			
<p>9. EQUIPO</p> <ul style="list-style-type: none"> <li>• Herramienta menor para instalaciones hidrosanitarias.</li> </ul>			
<p>10. DESPERDICIOS</p> <p>Incluidos            <input checked="" type="checkbox"/> Si            <input type="checkbox"/> No</p>		<p>11. MANO DE OBRA</p> <p>Incluida            <input checked="" type="checkbox"/> Si            <input type="checkbox"/> No</p>	
<b>12. REFERENCIAS Y OTRAS ESPECIFICACIONES</b>			
<p><b>13. MEDIDA Y FORMA DE PAGO</b></p> <p>Se medirá y pagará por unidad (UND) debidamente ejecutada y recibida a satisfacción por la interventoría. El valor será el precio unitario estipulado dentro del contrato e incluye:</p> <ul style="list-style-type: none"> <li>• Materiales descritos en el numeral 8.</li> <li>• Equipos y herramientas descritos en el numeral 9.</li> <li>• Mano de obra.</li> <li>• Transportes dentro y fuera de la obra.</li> <li>• Mantenimiento y aseo durante el transcurso de la obra.</li> <li>• Demolición y remoción del campamento al final de la obra.</li> </ul>			

#### 14. NO CONFORMIDAD

En caso de no conformidad con estas especificaciones, durante su ejecución ó a su terminación, las obras se considerarán como mal ejecutadas. En este evento, el Constructor deberá reconstruirlas a su costo y sin que implique modificaciones y/o adiciones en el plazo y en el valor del contrato.

4. ITEM 4.5.5.	<b>SALIDA SIFÓN 4".</b>		
3. UNIDAD DE MEDIDA		Un – Unidad.	
<p><b>4. DESCRIPCION</b></p> <p>Se utilizará tubería y accesorios de PVC Sanitaria.</p> <p>El punto sanitarios se toma según la definición de APROCOF:</p> <p>Se incluye desde la descarga de cada aparato hasta la llegada al accesorio (incluido) a nivel de placa ó cielorraso (Incluye el sosco provisional y la tapa de protección de la boca sanitaria).</p> <p>Incluye resanes.</p>			
<p><b>5. PROCEDIMIENTO DE EJECUCION</b></p> <ul style="list-style-type: none"> <li>• En caso de ser necesario instalar pases en la estructura, se debe solicitar el concepto del Ingeniero calculista.</li> <li>• Para ventilaciones y reventilaciones se utilizará tubería de PVC Liviana.</li> </ul>			
<p><b>6. TOLERANCIAS PARA ACEPTACION</b></p>			
<p><b>7. ENSAYOS A REALIZAR</b></p>			
<p><b>8. MATERIALES</b></p> <ul style="list-style-type: none"> <li>• Tubería PVC</li> <li>• Soldadura liquida PVC.</li> <li>• Limpiador removedor PVC.</li> <li>• Accesorio PVC</li> <li>• Hoja para segueta</li> <li>• Lija</li> <li>• Estopa.</li> </ul>			
<p>9. EQUIPO</p> <ul style="list-style-type: none"> <li>• Herramienta menor para instalaciones hidrosanitarias.</li> </ul>			
<p>10. DESPERDICIOS</p> <p>Incluidos      <input checked="" type="checkbox"/> Si      <input type="checkbox"/> No</p>		<p>11. MANO DE OBRA</p> <p>Incluida      <input checked="" type="checkbox"/> Si      <input type="checkbox"/> No</p>	
<p>12. REFERENCIAS Y OTRAS ESPECIFICACIONES</p>			
<p>13. MEDIDA Y FORMA DE PAGO</p> <p>Se medirá y pagará por unidad (UND) debidamente ejecutada y recibida a satisfacción por la interventoría. El valor será el precio unitario estipulado dentro del contrato e incluye:</p> <ul style="list-style-type: none"> <li>• Materiales descritos en el numeral 8.</li> <li>• Equipos y herramientas descritos en el numeral 9.</li> <li>• Mano de obra.</li> <li>• Transportes dentro y fuera de la obra.</li> <li>• Mantenimiento y aseo durante el transcurso de la obra.</li> <li>• Demolición y remoción del campamento al final de la obra.</li> </ul>			

#### 14. NO CONFORMIDAD

En caso de no conformidad con estas especificaciones, durante su ejecución ó a su terminación, las obras se considerarán como mal ejecutadas. En este evento, el Constructor deberá reconstruirlas a su costo y sin que implique modificaciones y/o adiciones en el plazo y en el valor del contrato.



4. ITEM 4.5.6.	<b>SALIDA SIFÓN 3".</b>		
3. UNIDAD DE MEDIDA		Un – Unidad.	
<p><b>4. DESCRIPCION</b></p> <p>Se utilizará tubería y accesorios de PVC Sanitaria.</p> <p>El punto sanitarios se toma según la definición de APROCOF:</p> <p>Se incluye desde la descarga de cada aparato hasta la llegada al accesorio (incluido) a nivel de placa ó cielorraso (Incluye el sosco provisional y la tapa de protección de la boca sanitaria).</p> <p>Incluye resanes.</p>			
<p><b>5. PROCEDIMIENTO DE EJECUCION</b></p> <ul style="list-style-type: none"> <li>• En caso de ser necesario instalar pases en la estructura, se debe solicitar el concepto del Ingeniero calculista.</li> <li>• Para ventilaciones y reventilaciones se utilizará tubería de PVC Liviana.</li> </ul>			
<p><b>6. TOLERANCIAS PARA ACEPTACION</b></p>			
<p><b>7. ENSAYOS A REALIZAR</b></p>			
<p><b>8. MATERIALES</b></p> <ul style="list-style-type: none"> <li>• Tubería PVC</li> <li>• Soldadura liquida PVC.</li> <li>• Limpiador removedor PVC.</li> <li>• Accesorio PVC</li> <li>• Hoja para segueta</li> <li>• Lija</li> <li>• Estopa.</li> </ul>			
<p>9. EQUIPO</p> <ul style="list-style-type: none"> <li>• Herramienta menor para instalaciones hidrosanitarias.</li> </ul>			
<p>10. DESPERDICIOS</p> <p>Incluidos <input checked="" type="checkbox"/> Si <input type="checkbox"/> No</p>		<p>11. MANO DE OBRA</p> <p>Incluida <input checked="" type="checkbox"/> Si <input type="checkbox"/> No</p>	
<p>12. REFERENCIAS Y OTRAS ESPECIFICACIONES</p>			
<p>13. MEDIDA Y FORMA DE PAGO</p> <p>Se medirá y pagará por unidad (UND) debidamente ejecutada y recibida a satisfacción por la interventoría. El valor será el precio unitario estipulado dentro del contrato e incluye:</p> <ul style="list-style-type: none"> <li>• Materiales descritos en el numeral 8.</li> <li>• Equipos y herramientas descritos en el numeral 9.</li> <li>• Mano de obra.</li> <li>• Transportes dentro y fuera de la obra.</li> <li>• Mantenimiento y aseo durante el transcurso de la obra.</li> <li>• Demolición y remoción del campamento al final de la obra.</li> </ul>			

#### 14. NO CONFORMIDAD

En caso de no conformidad con estas especificaciones, durante su ejecución ó a su terminación, las obras se considerarán como mal ejecutadas. En este evento, el Constructor deberá reconstruirlas a su costo y sin que implique modificaciones y/o adiciones en el plazo y en el valor del contrato.

4. ITEM 4.5.6.	<b>SALIDA SIFÓN 2".</b>		
3. UNIDAD DE MEDIDA		Un – Unidad.	
<p><b>4. DESCRIPCION</b></p> <p>Se utilizará tubería y accesorios de PVC Sanitaria.</p> <p>El punto sanitarios se toma según la definición de APROCOF:</p> <p>Se incluye desde la descarga de cada aparato hasta la llegada al accesorio (incluido) a nivel de placa ó cielorraso (Incluye el sosco provisional y la tapa de protección de la boca sanitaria).</p> <p>Incluye resanes.</p>			
<p><b>5. PROCEDIMIENTO DE EJECUCION</b></p> <ul style="list-style-type: none"> <li>• En caso de ser necesario instalar pases en la estructura, se debe solicitar el concepto del Ingeniero calculista.</li> <li>• Para ventilaciones y reventilaciones se utilizará tubería de PVC Liviana.</li> </ul>			
<p><b>6. TOLERANCIAS PARA ACEPTACION</b></p>			
<p><b>7. ENSAYOS A REALIZAR</b></p>			
<p><b>8. MATERIALES</b></p> <ul style="list-style-type: none"> <li>• Tubería PVC</li> <li>• Soldadura liquida PVC.</li> <li>• Limpiador removedor PVC.</li> <li>• Accesorio PVC</li> <li>• Hoja para segueta</li> <li>• Lija</li> <li>• Estopa.</li> </ul>			
<p>9. EQUIPO</p> <ul style="list-style-type: none"> <li>• Herramienta menor para instalaciones hidrosanitarias.</li> </ul>			
<p>10. DESPERDICIOS</p> <p>Incluidos <input checked="" type="checkbox"/> Si <input type="checkbox"/> No</p>		<p>11. MANO DE OBRA</p> <p>Incluida <input checked="" type="checkbox"/> Si <input type="checkbox"/> No</p>	
<p>12. REFERENCIAS Y OTRAS ESPECIFICACIONES</p>			
<p>13. MEDIDA Y FORMA DE PAGO</p> <p>Se medirá y pagará por unidad (UND) debidamente ejecutada y recibida a satisfacción por la interventoría. El valor será el precio unitario estipulado dentro del contrato e incluye:</p> <ul style="list-style-type: none"> <li>• Materiales descritos en el numeral 8.</li> <li>• Equipos y herramientas descritos en el numeral 9.</li> <li>• Mano de obra.</li> <li>• Transportes dentro y fuera de la obra.</li> <li>• Mantenimiento y aseo durante el transcurso de la obra.</li> <li>• Demolición y remoción del campamento al final de la obra.</li> </ul>			

#### 14. NO CONFORMIDAD

En caso de no conformidad con estas especificaciones, durante su ejecución ó a su terminación, las obras se considerarán como mal ejecutadas. En este evento, el Constructor deberá reconstruirlas a su costo y sin que implique modificaciones y/o adiciones en el plazo y en el valor del contrato.

4. ITEM 4.5.7.	<b>SALIDA SIFÓN CON TAPÓN 4".</b>		
3. UNIDAD DE MEDIDA	Un – Unidad.		
<p><b>4. DESCRIPCION</b></p> <p>Se utilizará tubería y accesorios de PVC Sanitaria.</p> <p>El punto sanitarios se toma según la definición de APROCOF:</p> <p>Se incluye desde la descarga de cada aparato hasta la llegada al accesorio (incluido) a nivel de placa ó cielorraso (Incluye el sosco provisional y la tapa de protección de la boca sanitaria).</p> <p>Incluye resanes.</p>			
<p><b>5. PROCEDIMIENTO DE EJECUCION</b></p> <ul style="list-style-type: none"> <li>• En caso de ser necesario instalar pases en la estructura, se debe solicitar el concepto del Ingeniero calculista.</li> <li>• Para ventilaciones y reventilaciones se utilizará tubería de PVC Liviana.</li> </ul>			
<p><b>6. TOLERANCIAS PARA ACEPTACION</b></p>			
<p><b>7. ENSAYOS A REALIZAR</b></p>			
<p><b>8. MATERIALES</b></p> <ul style="list-style-type: none"> <li>• Tubería PVC</li> <li>• Soldadura liquida PVC.</li> <li>• Limpiador removedor PVC.</li> <li>• Accesorio PVC</li> <li>• Hoja para segueta</li> <li>• Lija</li> <li>• Estopa.</li> </ul>			
<p><b>9. EQUIPO</b></p> <ul style="list-style-type: none"> <li>• Herramienta menor para instalaciones hidrosanitarias.</li> </ul>			
<p><b>10. DESPERDICIOS</b></p> <p>Incluidos <input checked="" type="checkbox"/> Si <input type="checkbox"/> No</p>		<p><b>11. MANO DE OBRA</b></p> <p>Incluida <input checked="" type="checkbox"/> Si <input type="checkbox"/> No</p>	
<p><b>12. REFERENCIAS Y OTRAS ESPECIFICACIONES</b></p>			
<p><b>13. MEDIDA Y FORMA DE PAGO</b></p> <p>Se medirá y pagará por unidad (UND) debidamente ejecutada y recibida a satisfacción por la interventoría. El valor será el precio unitario estipulado dentro del contrato e incluye:</p> <ul style="list-style-type: none"> <li>• Materiales descritos en el numeral 8.</li> <li>• Equipos y herramientas descritos en el numeral 9.</li> <li>• Mano de obra.</li> <li>• Transportes dentro y fuera de la obra.</li> <li>• Mantenimiento y aseo durante el transcurso de la obra.</li> <li>• Demolición y remoción del campamento al final de la obra.</li> </ul>			

#### 14. NO CONFORMIDAD

En caso de no conformidad con estas especificaciones, durante su ejecución ó a su terminación, las obras se considerarán como mal ejecutadas. En este evento, el Constructor deberá reconstruirlas a su costo y sin que implique modificaciones y/o adiciones en el plazo y en el valor del contrato.

4. ITEM 4.5.8.	<b>SOPORTES EN PLACA.</b>																						
3. UNIDAD DE MEDIDA		Un - Unidad																					
<p><b>4. DESCRIPCION</b></p> <ul style="list-style-type: none"> <li>• Las tuberías de suministro y desagües que van colgantes se soportarán con abrazaderas tipo pera, en U, o tipo trapecio.</li> <li>• Para las tuberías verticales por ducto se utilizarán abrazaderas tipo mordaza (platina).</li> <li>• Para el soporte de varias tuberías que están al mismo nivel se utilizarán celosías construidas en ángulo y cada tubo se soportará a esta con abrazadera en varilla</li> </ul>																							
<p><b>5. PROCEDIMIENTO DE EJECUCION</b></p> <ul style="list-style-type: none"> <li>• Las abrazaderas se instalarán según el espaciamiento recomendado que aparece en la siguiente tabla:</li> </ul> <table border="0" style="width: 100%; margin-left: auto; margin-right: auto;"> <thead> <tr> <th style="text-align: center;">Diámetro</th> <th style="text-align: center;">Distancia en metros</th> </tr> </thead> <tbody> <tr> <td style="text-align: center;">½"</td> <td style="text-align: center;">1.50</td> </tr> <tr> <td style="text-align: center;">¾"</td> <td style="text-align: center;">1.50</td> </tr> <tr> <td style="text-align: center;">1"</td> <td style="text-align: center;">1.70</td> </tr> <tr> <td style="text-align: center;">1.1/4"</td> <td style="text-align: center;">1.70</td> </tr> <tr> <td style="text-align: center;">1.1/2"</td> <td style="text-align: center;">2.00</td> </tr> <tr> <td style="text-align: center;">2"</td> <td style="text-align: center;">2.00</td> </tr> <tr> <td style="text-align: center;">3"</td> <td style="text-align: center;">2.00</td> </tr> <tr> <td style="text-align: center;">4"</td> <td style="text-align: center;">2.00</td> </tr> <tr> <td style="text-align: center;">6"</td> <td style="text-align: center;">2.00</td> </tr> </tbody> </table>				Diámetro	Distancia en metros	½"	1.50	¾"	1.50	1"	1.70	1.1/4"	1.70	1.1/2"	2.00	2"	2.00	3"	2.00	4"	2.00	6"	2.00
Diámetro	Distancia en metros																						
½"	1.50																						
¾"	1.50																						
1"	1.70																						
1.1/4"	1.70																						
1.1/2"	2.00																						
2"	2.00																						
3"	2.00																						
4"	2.00																						
6"	2.00																						
<b>6. TOLERANCIAS PARA ACEPTACION</b>																							
<b>7. ENSAYOS A REALIZAR</b>																							
<p><b>8. MATERIALES</b></p> <ul style="list-style-type: none"> <li>• Varilla Roscada Zincada</li> <li>• Chazo Multiuso.</li> </ul>																							
<p><b>9. EQUIPO</b></p> <ul style="list-style-type: none"> <li>• Herramienta menor para instalaciones hidrosanitarias.</li> <li>• Taladro Percutor.</li> </ul>																							
<p><b>10. DESPERDICIOS</b></p> <p>Incluidos      <input checked="" type="checkbox"/> Si      <input type="checkbox"/> No</p>		<p><b>11. MANO DE OBRA</b></p> <p>Incluida      <input checked="" type="checkbox"/> Si      <input type="checkbox"/> No</p>																					
<b>12. REFERENCIAS Y OTRAS ESPECIFICACIONES</b>																							

### 13. MEDIDA Y FORMA DE PAGO

Se medirá y pagará por unidad (UND) debidamente ejecutada y recibida a satisfacción por la interventoría. El valor será el precio unitario estipulado dentro del contrato e incluye:

- Materiales descritos en el numeral 8.
- Equipos y herramientas descritos en el numeral 9.
- Mano de obra.
- Transportes dentro y fuera de la obra.
- Mantenimiento y aseo durante el transcurso de la obra.
- Demolición y remoción del campamento al final de la obra.

### 14. NO CONFORMIDAD

En caso de no conformidad con estas especificaciones, durante su ejecución ó a su terminación, las obras se considerarán como mal ejecutadas. En este evento, el Constructor deberá reconstruirlas a su costo y sin que implique modificaciones y/o adiciones en el plazo y en el valor del contrato.



4. ITEM 4.6.1.	<b>CAJAS DE INSPECCION 0.60M x 0.60M INCLUYE MARCO Y CONTRA MARCO.</b>		
3. UNIDAD DE MEDIDA		Un – Unidad.	
<p><b>4. DESCRIPCION, 5. PROCEDIMIENTO DE EJECUCION.</b></p> <p>El fondo de la excavación destinada a las cajas de inspección, se cubre con una capa de recebo compactado de 10 centímetros de espesor sobre la cual se funde una base de concreto simple de 2.000 PSI, de ocho (8) centímetros de espesor.</p> <p>Las paredes se construyen con ladrillo tolete recocido, el cual se pega con mortero 1:4 y se reviste interiormente con una capa de mortero 1:4 impermeabilizado de 2 centímetros de espesor.</p> <p>Sobre la base de la cámara se constituyen las bateas o cañuelas, de profundidad igual a 1/3 de diámetro del tubo de salida y en la dirección del flujo, con un 5% de pendiente.</p> <p>Las cotas de clave son suministradas al Contratista con anterioridad a la iniciación de la obra.</p> <p>Las cajas de inspección se cierran con tapas de concreto reforzado de 3.000 PSI; hierro: 4 <math>\phi</math>1/2" en ambos sentidos, las cuales están provistas de un marco en ángulo y dos argollas en acero de media pulgada de diámetro.</p>			
<b>5. PROCEDIMIENTO DE EJECUCION</b>			
<b>6. TOLERANCIAS PARA ACEPTACION</b>			
<b>7. ENSAYOS A REALIZAR</b>			
<p><b>8. MATERIALES</b></p> <ul style="list-style-type: none"> <li>• Concreto de 2.000 PSI</li> <li>• Ladrillo tolete recocido.</li> <li>• Mortero 1:4</li> <li>• Acero de refuerzo de 60.000 PSI</li> <li>• Marco en ángulo de 3/16" x 11/2" x 11/2"</li> <li>• Argolla de acero de 1/2 "</li> <li>• Concreto de 3.000 PSI</li> <li>• Impermeabilizante integral</li> </ul>			
<p>9. EQUIPO</p> <ul style="list-style-type: none"> <li>• Herramienta menor para instalaciones hidrosanitarias.</li> </ul>			
<p>10. DESPERDICIOS</p> <p>Incluidos            <input checked="" type="checkbox"/> Si            <input type="checkbox"/> No</p>		<p>11. MANO DE OBRA</p> <p>Incluida            <input checked="" type="checkbox"/> Si            <input type="checkbox"/> No</p>	
<b>12. REFERENCIAS Y OTRAS ESPECIFICACIONES</b>			

### 13. MEDIDA Y FORMA DE PAGO

Se medirá y pagará por unidad (UND) debidamente ejecutada y recibida a satisfacción por la interventoría. El valor será el precio unitario estipulado dentro del contrato e incluye:

- Materiales descritos en el numeral 8.
- Equipos y herramientas descritos en el numeral 9.
- Mano de obra.
- Transportes dentro y fuera de la obra.
- Mantenimiento y aseo durante el transcurso de la obra.
- Demolición y remoción del campamento al final de la obra.

### 14. NO CONFORMIDAD

En caso de no conformidad con estas especificaciones, durante su ejecución ó a su terminación, las obras se considerarán como mal ejecutadas. En este evento, el Constructor deberá reconstruirlas a su costo y sin que implique modificaciones y/o adiciones en el plazo y en el valor del contrato.

4. ITEM 4.6.2.	<b>CAJAS DE INSPECCION 0.80Mx 0.80M INCLUYE MARCO Y CONTRA MARCO.</b>		
3. UNIDAD DE MEDIDA		Un - Unidad.	
<p><b>4. DESCRIPCION, 5. PROCEDIMIENTO DE EJECUCION.</b></p> <p>El fondo de la excavación destinada a las cajas de inspección, se cubre con una capa de recebo compactado de 10 centímetros de espesor sobre la cual se funde una base de concreto simple de 2.000 PSI, de ocho (8) centímetros de espesor.</p> <p>Las paredes se construyen con ladrillo tolete recocido, el cual se pega con mortero 1:4 y se reviste interiormente con una capa de mortero 1:4 impermeabilizado de 2 centímetros de espesor.</p> <p>Sobre la base de la cámara se constituyen las bateas o cañuelas, de profundidad igual a 1/3 de diámetro del tubo de salida y en la dirección del flujo, con un 5% de pendiente.</p> <p>Las cotas de clave son suministradas al Contratista con anterioridad a la iniciación de la obra.</p> <p>Las cajas de inspección se cierran con tapas de concreto reforzado de 3.000 PSI; hierro: 4 <math>\phi</math>1/2" en ambos sentidos, las cuales están provistas de un marco en ángulo y dos argollas en acero de media pulgada de diámetro.</p>			
<b>5. PROCEDIMIENTO DE EJECUCION</b>			
<b>6. TOLERANCIAS PARA ACEPTACION</b>			
<b>7. ENSAYOS A REALIZAR</b>			
<p><b>8. MATERIALES</b></p> <ul style="list-style-type: none"> <li>• Concreto de 2.000 PSI</li> <li>• Ladrillo tolete recocido.</li> <li>• Mortero 1:4</li> <li>• Acero de refuerzo de 60.000 PSI</li> <li>• Marco en ángulo de 3/16" x 11/2" x 11/2"</li> <li>• Argolla de acero de 1/2 "</li> <li>• Concreto de 3.000 PSI</li> <li>• Impermeabilizante integral</li> </ul>			
<p>9. EQUIPO</p> <ul style="list-style-type: none"> <li>• Herramienta menor para instalaciones hidrosanitarias.</li> </ul>			
<p>10. DESPERDICIOS</p> <p>Incluidos      <input checked="" type="checkbox"/> Si      <input type="checkbox"/> No</p>		<p>11. MANO DE OBRA</p> <p>Incluida      <input checked="" type="checkbox"/> Si      <input type="checkbox"/> No</p>	
<b>12. REFERENCIAS Y OTRAS ESPECIFICACIONES</b>			

### 13. MEDIDA Y FORMA DE PAGO

Se medirá y pagará por unidad (UND) debidamente ejecutada y recibida a satisfacción por la interventoría. El valor será el precio unitario estipulado dentro del contrato e incluye:

- Materiales descritos en el numeral 8.
- Equipos y herramientas descritos en el numeral 9.
- Mano de obra.
- Transportes dentro y fuera de la obra.
- Mantenimiento y aseo durante el transcurso de la obra.
- Demolición y remoción del campamento al final de la obra.

### 14. NO CONFORMIDAD

En caso de no conformidad con estas especificaciones, durante su ejecución ó a su terminación, las obras se considerarán como mal ejecutadas. En este evento, el Constructor deberá reconstruirlas a su costo y sin que implique modificaciones y/o adiciones en el plazo y en el valor del contrato.

4. ITEM 4.6.3.	<b>CAJAS DE INSPECCION 1.0Mx 1.0M INCLUYE MARCO Y CONTRA MARCO.</b>		
3. UNIDAD DE MEDIDA		Un – Unidad.	
<p><b>4. DESCRIPCION, 5. PROCEDIMIENTO DE EJECUCION.</b></p> <p>El fondo de la excavación destinada a las cajas de inspección, se cubre con una capa de recebo compactado de 10 centímetros de espesor sobre la cual se funde una base de concreto simple de 2.000 PSI, de ocho (8) centímetros de espesor.</p> <p>Las paredes se construyen con ladrillo tolete recocido, el cual se pega con mortero 1:4 y se reviste interiormente con una capa de mortero 1:4 impermeabilizado de 2 centímetros de espesor.</p> <p>Sobre la base de la cámara se constituyen las bateas o cañuelas, de profundidad igual a 1/3 de diámetro del tubo de salida y en la dirección del flujo, con un 5% de pendiente.</p> <p>Las cotas de clave son suministradas al Contratista con anterioridad a la iniciación de la obra.</p> <p>Las cajas de inspección se cierran con tapas de concreto reforzado de 3.000 PSI; hierro: 4 <math>\phi</math>1/2" en ambos sentidos, las cuales están provistas de un marco en ángulo y dos argollas en acero de media pulgada de diámetro.</p>			
<b>5. PROCEDIMIENTO DE EJECUCION</b>			
<b>6. TOLERANCIAS PARA ACEPTACION</b>			
<b>7. ENSAYOS A REALIZAR</b>			
<p><b>8. MATERIALES</b></p> <ul style="list-style-type: none"> <li>• Concreto de 2.000 PSI</li> <li>• Ladrillo tolete recocido.</li> <li>• Mortero 1:4</li> <li>• Acero de refuerzo de 60.000 PSI</li> <li>• Marco en ángulo de 3/16" x 1 1/2" x 1 1/2"</li> <li>• Argolla de acero de 1/2 "</li> <li>• Concreto de 3.000 PSI</li> <li>• Impermeabilizante integral</li> </ul>			
<p><b>9. EQUIPO</b></p> <ul style="list-style-type: none"> <li>• Herramienta menor para instalaciones hidrosanitarias.</li> </ul>			
<p><b>10. DESPERDICIOS</b></p> <p>Incluidos      <input checked="" type="checkbox"/> Si      <input type="checkbox"/> No</p>		<p><b>11. MANO DE OBRA</b></p> <p>Incluida      <input checked="" type="checkbox"/> Si      <input type="checkbox"/> No</p>	
<b>12. REFERENCIAS Y OTRAS ESPECIFICACIONES</b>			

### 13. MEDIDA Y FORMA DE PAGO

Se medirá y pagará por unidad (UND) debidamente ejecutada y recibida a satisfacción por la interventoría. El valor será el precio unitario estipulado dentro del contrato e incluye:

- Materiales descritos en el numeral 8.
- Equipos y herramientas descritos en el numeral 9.
- Mano de obra.
- Transportes dentro y fuera de la obra.
- Mantenimiento y aseo durante el transcurso de la obra.
- Demolición y remoción del campamento al final de la obra.

### 14. NO CONFORMIDAD

En caso de no conformidad con estas especificaciones, durante su ejecución ó a su terminación, las obras se considerarán como mal ejecutadas. En este evento, el Constructor deberá reconstruirlas a su costo y sin que implique modificaciones y/o adiciones en el plazo y en el valor del contrato.

4. ITEM 4.6.4.	<b>CAJAS DE INSPECCION 1.2Mx 1.2M INCLUYE MARCO Y CONTRA MARCO.</b>		
3. UNIDAD DE MEDIDA		Un – Unidad.	
<p><b>4. DESCRIPCION, 5. PROCEDIMIENTO DE EJECUCION.</b></p> <p>El fondo de la excavación destinada a las cajas de inspección, se cubre con una capa de recebo compactado de 10 centímetros de espesor sobre la cual se funde una base de concreto simple de 2.000 PSI, de ocho (8) centímetros de espesor.</p> <p>Las paredes se construyen con ladrillo tolete recocido, el cual se pega con mortero 1:4 y se reviste interiormente con una capa de mortero 1:4 impermeabilizado de 2 centímetros de espesor.</p> <p>Sobre la base de la cámara se constituyen las bateas o cañuelas, de profundidad igual a 1/3 de diámetro del tubo de salida y en la dirección del flujo, con un 5% de pendiente.</p> <p>Las cotas de clave son suministradas al Contratista con anterioridad a la iniciación de la obra.</p> <p>Las cajas de inspección se cierran con tapas de concreto reforzado de 3.000 PSI; hierro: 4 <math>\phi</math>1/2" en ambos sentidos, las cuales están provistas de un marco en ángulo y dos argollas en acero de media pulgada de diámetro.</p>			
<b>5. PROCEDIMIENTO DE EJECUCION</b>			
<b>6. TOLERANCIAS PARA ACEPTACION</b>			
<b>7. ENSAYOS A REALIZAR</b>			
<p><b>8. MATERIALES</b></p> <ul style="list-style-type: none"> <li>• Concreto de 2.000 PSI</li> <li>• Ladrillo tolete recocido.</li> <li>• Mortero 1:4</li> <li>• Acero de refuerzo de 60.000 PSI</li> <li>• Marco en ángulo de 3/16" x 1 1/2" x 1 1/2"</li> <li>• Argolla de acero de 1/2 "</li> <li>• Concreto de 3.000 PSI</li> <li>• Impermeabilizante integral</li> </ul>			
<p>9. EQUIPO</p> <ul style="list-style-type: none"> <li>• Herramienta menor para instalaciones hidrosanitarias.</li> </ul>			
<p>10. DESPERDICIOS</p> <p>Incluidos            <input checked="" type="checkbox"/> Si            <input type="checkbox"/> No</p>		<p>11. MANO DE OBRA</p> <p>Incluida            <input checked="" type="checkbox"/> Si            <input type="checkbox"/> No</p>	
<b>12. REFERENCIAS Y OTRAS ESPECIFICACIONES</b>			

### 13. MEDIDA Y FORMA DE PAGO

Se medirá y pagará por unidad (UND) debidamente ejecutada y recibida a satisfacción por la interventoría. El valor será el precio unitario estipulado dentro del contrato e incluye:

- Materiales descritos en el numeral 8.
- Equipos y herramientas descritos en el numeral 9.
- Mano de obra.
- Transportes dentro y fuera de la obra.
- Mantenimiento y aseo durante el transcurso de la obra.
- Demolición y remoción del campamento al final de la obra.

### 14. NO CONFORMIDAD

En caso de no conformidad con estas especificaciones, durante su ejecución ó a su terminación, las obras se considerarán como mal ejecutadas. En este evento, el Constructor deberá reconstruirlas a su costo y sin que implique modificaciones y/o adiciones en el plazo y en el valor del contrato.



4. ITEM 4.6.5.	<b>CONSTRUCCIÓN POZO A.N., HPROM.= 2.50 M</b>
3. UNIDAD DE MEDIDA	Un – Unidad.
<p><b>4. DESCRIPCION,</b>  El Ejecución de POZO DE AGUAS NEGRAS =2,5M.</p> <p>Esta especificación establece los aspectos relacionados con la ejecución de todos los trabajos, condiciones de recibo, medidas, tolerancias y pago de las actividades de construcción de los pozos de inspección con o sin cámara de caída.</p>	
<p><b>5. PROCEDIMIENTO DE EJECUCION</b></p> <p>Para la ejecución de todos los trabajos el contratista deberá tener en cuenta las indicaciones de la <b>UNIVERSIDAD MILITAR NUEVA GRANADA</b>.</p> <p>Para el diseño y construcción de pozos de inspección y estructuras de conexión deben seguirse las indicaciones de la norma técnica de la <b>UNIVERSIDAD MILITAR NUEVA GRANADA</b> Pozos de inspección.</p> <p>Para la instalación de las cámaras de inspección prefabricadas, deberá seguirse las indicaciones de la <b>UNIVERSIDAD MILITAR NUEVA GRANADA</b> a través de la Interventoría de obra.</p>	

## 6. TOLERANCIAS PARA ACEPTACION

La **UNIVERSIDAD MILITAR NUEVA GRANADA** autorizará el pago de los pozos de inspección y estructuras de conexión, cuando el Contratista haya completado a satisfacción de la misma los trabajos indicados en este numeral. Para ello debe tener en cuenta los documentos citados a continuación, de acuerdo con el siguiente orden de prioridad: planos del proyecto, especificaciones técnicas, normas técnicas o instrucciones de la **UNIVERSIDAD MILITAR NUEVA GRANADA**.

- a) Los pozos de inspección y las estructuras de conexión a satisfacción de la **UNIVERSIDAD MILITAR NUEVA GRANADA** completamente terminados y/o instalados, incluido la colocación de la tapa de acuerdo con las indicaciones de la **UNIVERSIDAD MILITAR NUEVA GRANADA** a través de la Interventoría de obra.
- b) Entrega a la **UNIVERSIDAD MILITAR NUEVA GRANADA** del certificado de conformidad con las normas de la **UNIVERSIDAD MILITAR NUEVA GRANADA** o la norma técnica correspondiente, de los materiales requeridos para la ejecución de la obra; para ello debe tener en cuenta las indicaciones de la **UNIVERSIDAD MILITAR NUEVA GRANADA** a través de la Interventoría de obra.

### ACTIVIDADES QUE SE MIDEN Y PAGAN DE ACUERDO CON OTRAS ESPECIFICACIONES

Los siguientes trabajos, que se deben realizar para completar esta parte de la obra, se medirán y pagarán según se establece a continuación:

- a) La excavación de los pozos o estructuras de conexión se pagará de acuerdo con lo establecido en la especificación de la **UNIVERSIDAD MILITAR NUEVA GRANADA** Excavaciones, protección temporal de taludes, demoliciones y traslado de estructuras.
- b) Los rellenos alrededor de los pozos o estructuras de conexión se pagará de acuerdo con lo establecido en la especificación de la **UNIVERSIDAD MILITAR NUEVA GRANADA** Rellenos,
- c) El suministro de las tapas y las placas circulares de cubierta para pozo de inspección se pagarán de acuerdo con lo establecido en la especificación de la **UNIVERSIDAD MILITAR NUEVA GRANADA** Suministros de accesorios y elementos de reposición de redes hidráulicas.
- d) La tubería que conforma la chimenea de la cámara de inspección prefabricada se pagará de acuerdo con la especificación de la **UNIVERSIDAD MILITAR NUEVA GRANADA** Instalación de tuberías.

## 7. ENSAYOS A REALIZAR

## 8. MATERIALES

- Acero de refuerzo pdr 60
- Concreto para pozos
- Tapa de acceso en ferroconcreto
- Escaleras tipo gato en varilla de acero 3/4"
- Agarraderas
- Demás que se requieran para la correcta ejecución del Ítem.

## 9. EQUIPO

- Herramienta menor para instalaciones hidrosanitarias.

## 10. DESPERDICIOS

Incluidos  Si  No

## 11. MANO DE OBRA

Incluida  Si  No

## 12. REFERENCIAS Y OTRAS ESPECIFICACIONES

### 13. MEDIDA Y FORMA DE PAGO

Se medirá y pagará por unidad (UND) debidamente ejecutada y recibida a satisfacción por la interventoría. El valor será el precio unitario estipulado dentro del contrato e incluye:

- Materiales descritos en el numeral 8.
- Equipos y herramientas descritos en el numeral 9.
- Mano de obra.
- Transportes dentro y fuera de la obra.
- Mantenimiento y aseo durante el transcurso de la obra.
- Demolición y remoción del campamento al final de la obra.

## 14. NO CONFORMIDAD

En caso de no conformidad con estas especificaciones, durante su ejecución ó a su terminación, las obras se considerarán como mal ejecutadas. En este evento, el Constructor deberá reconstruirlas a su costo y sin que implique modificaciones y/o adiciones en el plazo y en el valor del contrato.

4. ITEM 4.6.6.	<b>CONSTRUCCIÓN POZO A.L., HPROM.= 3.50 M</b>
3. UNIDAD DE MEDIDA	Un – Unidad.
<p><b>4. DESCRIPCION,</b> El Ejecución de POZO DE AGUAS NEGRAS =3,5M.</p> <p>Esta especificación establece los aspectos relacionados con la ejecución de todos los trabajos, condiciones de recibo, medidas, tolerancias y pago de las actividades de construcción de los pozos de inspección con o sin cámara de caída.</p>	
<p><b>5. PROCEDIMIENTO DE EJECUCION</b></p> <p>Para la ejecución de todos los trabajos el contratista deberá tener en cuenta las indicaciones de la <b>UNIVERSIDAD MILITAR NUEVA GRANADA</b>.</p> <p>Para el diseño y construcción de pozos de inspección y estructuras de conexión deben seguirse las indicaciones de la norma técnica de la <b>UNIVERSIDAD MILITAR NUEVA GRANADA</b> Pozos de inspección.</p> <p>Para la instalación de las cámaras de inspección prefabricadas, deberá seguirse las indicaciones de la <b>UNIVERSIDAD MILITAR NUEVA GRANADA</b> a través de la Interventoría de obra.</p>	

## 6. TOLERANCIAS PARA ACEPTACION

La **UNIVERSIDAD MILITAR NUEVA GRANADA** autorizará el pago de los pozos de inspección y estructuras de conexión, cuando el Contratista haya completado a satisfacción de la misma los trabajos indicados en este numeral. Para ello debe tener en cuenta los documentos citados a continuación, de acuerdo con el siguiente orden de prioridad: planos del proyecto, especificaciones técnicas, normas técnicas o instrucciones de la **UNIVERSIDAD MILITAR NUEVA GRANADA**.

- a) Los pozos de inspección y las estructuras de conexión a satisfacción de la **UNIVERSIDAD MILITAR NUEVA GRANADA** completamente terminados y/o instalados, incluido la colocación de la tapa de acuerdo con las indicaciones de la **UNIVERSIDAD MILITAR NUEVA GRANADA** a través de la Interventoría de obra.
- b) Entrega a la **UNIVERSIDAD MILITAR NUEVA GRANADA** del certificado de conformidad con las normas de la **UNIVERSIDAD MILITAR NUEVA GRANADA** o la norma técnica correspondiente, de los materiales requeridos para la ejecución de la obra; para ello debe tener en cuenta las indicaciones de la **UNIVERSIDAD MILITAR NUEVA GRANADA** a través de la Interventoría de obra.

### ACTIVIDADES QUE SE MIDEN Y PAGAN DE ACUERDO CON OTRAS ESPECIFICACIONES

Los siguientes trabajos, que se deben realizar para completar esta parte de la obra, se medirán y pagarán según se establece a continuación:

- a) La excavación de los pozos o estructuras de conexión se pagará de acuerdo con lo establecido en la especificación de la **UNIVERSIDAD MILITAR NUEVA GRANADA** Excavaciones, protección temporal de taludes, demoliciones y traslado de estructuras.
- b) Los rellenos alrededor de los pozos o estructuras de conexión se pagará de acuerdo con lo establecido en la especificación de la **UNIVERSIDAD MILITAR NUEVA GRANADA** Rellenos,
- c) El suministro de las tapas y las placas circulares de cubierta para pozo de inspección se pagarán de acuerdo con lo establecido en la especificación de la **UNIVERSIDAD MILITAR NUEVA GRANADA** Suministros de accesorios y elementos de reposición de redes hidráulicas.
- d) La tubería que conforma la chimenea de la cámara de inspección prefabricada se pagará de acuerdo con la especificación de la **UNIVERSIDAD MILITAR NUEVA GRANADA** Instalación de tuberías.

## 7. ENSAYOS A REALIZAR

## 8. MATERIALES

- Acero de refuerzo pdr 60
- Concreto para pozos
- Tapa de acceso en ferroconcreto
- Escaleras tipo gato en varilla de acero 3/4"
- Agarraderas
- Demás que se requieran para la correcta ejecución del Ítem.

## 9. EQUIPO

- Herramienta menor para instalaciones hidrosanitarias.

## 10. DESPERDICIOS

Incluidos  Si  No

## 11. MANO DE OBRA

Incluida  Si  No

## 12. REFERENCIAS Y OTRAS ESPECIFICACIONES

### 13. MEDIDA Y FORMA DE PAGO

Se medirá y pagará por unidad (UND) debidamente ejecutada y recibida a satisfacción por la interventoría. El valor será el precio unitario estipulado dentro del contrato e incluye:

- Materiales descritos en el numeral 8.
- Equipos y herramientas descritos en el numeral 9.
- Mano de obra.
- Transportes dentro y fuera de la obra.
- Mantenimiento y aseo durante el transcurso de la obra.
- Demolición y remoción del campamento al final de la obra.

## 14. NO CONFORMIDAD

En caso de no conformidad con estas especificaciones, durante su ejecución ó a su terminación, las obras se considerarán como mal ejecutadas. En este evento, el Constructor deberá reconstruirlas a su costo y sin que implique modificaciones y/o adiciones en el plazo y en el valor del contrato.

**CÁRCAMO PARA AGUAS LLUVIAS, INCLUYE REJILLA EN CONCRETO S/DISEÑO, INCLUYE MARCO EN ÁNGULO DE 2" \* 2"**

4. ITEM 4.6.7.

**3. UNIDAD DE MEDIDA:**

ml – Metro Lineal

**4. DESCRIPCION:**

Ejecución Cárcamo 0.60 de ancho, en concreto según diseño, incluye rejilla Concreto – Angulo 2" x 2", en los sitios especificados, según localización y dimensiones expresadas.

**5. PROCEDIMIENTO DE EJECUCIÓN:**

- Consultar Planos Arquitectónicos y verificar localización, consultar planos estructurales para repasar ubicación de reforzamiento vertical y horizontal.
- Replantear las zonas.
- Ubicar refuerzos previamente embebidos en la estructura, traslapar refuerzos verticales.
- Instalar boquilleras y guías.
- Instalar Traslapos.
- Preparar concreto y humedecer yacimientos.
- Sentar carcamos y retirar sobrantes de la mezcla.
- Instalar refuerzos horizontales.
- Ejecutar juntas de control, de construcción y unión de elementos estructurales y no estructurales.
- Verificar niveles, plomos y alineamientos.
- Limpiar superficies enchapadas.

**6. TOLERACIAS PARA ACEPTACION:**

- Verificación de cumplimiento de calidad

**7. ENSAYOS A REALIZAR:**

- N.A.

**8. MATERIALES:**

- Los requeridos para la adecuada ejecución de la actividad.

**9. EQUIPO:**

- Equipo requerido para la adecuada ejecución de la actividad.

**10. DESPERDICIOS:**

**11. MANO DE OBRA**

Incluidos X SI NO

Incluidos X SI NO

**12. REFERENCIAS Y OTRAS ESPECIFICACIONES**

- Norma NSR 10.
- Norma NTC y ASTM.

**13. MEDIDA Y FORMA DE PAGO**

Se medirá y pagará por metro lineal (ml) de Carcamo debidamente ejecutado y aceptado por la Interventoría, previa verificación de las tolerancias para aceptación y de los requisitos mínimos establecidos.

La medida será el resultado de la ejecución real en obra. El valor será el precio unitario estipulado y su costo incluye:

- Materiales requeridos para ejecutar la actividad
- Equipos y Herramientas requeridos para ejecutar la actividad
- Desperdicios
- Mano de Obra
- Transportes dentro y fuera de la Obra

**14. NO CONFORMIDAD**

En caso de no conformidad con estas especificaciones, durante su ejecución o a su terminación, las obras se consideraran como mal ejecutadas. En este evento, el Constructor deberá reconstruirlas a su costo y sin que implique modificaciones y/o adiciones en el plazo y en el valor del contrato.

4. ITEM 4.8.1.	<b>TUBERIAS DE ACERO 4"</b>		
3. UNIDAD DE MEDIDA	MI – Metro Lineal		
<p><b>4. DESCRIPCION</b></p> <p>Las instalaciones en este material tendrán las siguientes características:</p> <p>Se utilizará tubería de acero que cumplan las normas ICONTEC y AWWA y la norma C-201 para lámina de acero con soldadura eléctrica en espiral o longitudinal.</p>			
<p><b>5. PROCEDIMIENTO DE EJECUCION</b></p> <p>Para diámetros de 1.1/2" e inferiores se utilizaran uniones con rosca. Para diámetros superiores los accesorios serán tipo ranurado.</p>			
<p><b>6. TOLERANCIAS PARA ACEPTACION</b></p>			
<p><b>7. ENSAYOS A REALIZAR</b></p> <p>La presión de prueba será de 150 PSI por lapso no menor a dos horas. En caso de presentarse fuga en un accesorio o tramo, este deberá ser reemplazado por otro nuevo.</p>			
<p><b>8. MATERIALES</b></p> <ul style="list-style-type: none"> <li>• Tubería de Acero de diferentes diámetros</li> <li>• Sellante Eterna.</li> <li>• Teflón.</li> <li>• Sellante Anaeróbico.</li> <li>• Accesorio en Acero</li> <li>• Hoja para segueta</li> <li>• Lija</li> <li>• Estopa</li> </ul>			
<p>9. EQUIPO</p> <ul style="list-style-type: none"> <li>• Herramienta menor para instalaciones hidrosanitarias.</li> </ul>			
<p>10. DESPERDICIOS</p> <p>Incluidos            <input checked="" type="checkbox"/> Si            <input type="checkbox"/> No</p>		<p>11. MANO DE OBRA</p> <p>Incluida            <input checked="" type="checkbox"/> Si            <input type="checkbox"/> No</p>	
<p>12. REFERENCIAS Y OTRAS ESPECIFICACIONES</p>			
<p>13. MEDIDA Y FORMA DE PAGO</p> <p>Se medirá y pagará por Metro lineal (ML) debidamente ejecutada y recibida a satisfacción por la interventoría. El valor será el precio unitario estipulado dentro del contrato e incluye:</p> <ul style="list-style-type: none"> <li>• Materiales descritos en el numeral 8.</li> <li>• Equipos y herramientas descritos en el numeral 9.</li> <li>• Mano de obra.</li> <li>• Transportes dentro y fuera de la obra.</li> <li>• Mantenimiento y aseo durante el transcurso de la obra.</li> <li>• Demolición y remoción del campamento al final de la obra.</li> </ul>			



#### 14. NO CONFORMIDAD

En caso de no conformidad con estas especificaciones, durante su ejecución ó a su terminación, las obras se considerarán como mal ejecutadas. En este evento, el Constructor deberá reconstruirlas a su costo y sin que implique modificaciones y/o adiciones en el plazo y en el valor del contrato.

4. ITEM 4.8.2.	<b>TUBERIAS DE ACERO 3"</b>		
3. UNIDAD DE MEDIDA	MI – Metro Lineal		
<p><b>4. DESCRIPCION</b></p> <p>Las instalaciones en este material tendrán las siguientes características:</p> <p>Se utilizará tubería de acero que cumplan las normas ICONTEC y AWWA y la norma C-201 para lámina de acero con soldadura eléctrica en espiral o longitudinal.</p>			
<p><b>5. PROCEDIMIENTO DE EJECUCION</b></p> <p>Para diámetros de 1.1/2" e inferiores se utilizaran uniones con rosca. Para diámetros superiores los accesorios serán tipo ranurado.</p>			
<p><b>6. TOLERANCIAS PARA ACEPTACION</b></p>			
<p><b>7. ENSAYOS A REALIZAR</b></p> <p>La presión de prueba será de 150 PSI por lapso no menor a dos horas. En caso de presentarse fuga en un accesorio o tramo, este deberá ser reemplazado por otro nuevo.</p>			
<p><b>8. MATERIALES</b></p> <ul style="list-style-type: none"> <li>• Tubería de Acero de diferentes diámetros</li> <li>• Sellante Eterna.</li> <li>• Teflón.</li> <li>• Sellante Anaeróbico.</li> <li>• Accesorio en Acero</li> <li>• Hoja para segueta</li> <li>• Lija</li> <li>• Estopa</li> </ul>			
<p>9. EQUIPO</p> <ul style="list-style-type: none"> <li>• Herramienta menor para instalaciones hidrosanitarias.</li> </ul>			
<p>10. DESPERDICIOS</p> <p>Incluidos            <input checked="" type="checkbox"/> Si            <input type="checkbox"/> No</p>		<p>11. MANO DE OBRA</p> <p>Incluida            <input checked="" type="checkbox"/> Si            <input type="checkbox"/> No</p>	
<p>12. REFERENCIAS Y OTRAS ESPECIFICACIONES</p>			
<p>13. MEDIDA Y FORMA DE PAGO</p> <p>Se medirá y pagará por metro lineal (ML) debidamente ejecutada y recibida a satisfacción por la interventoría. El valor será el precio unitario estipulado dentro del contrato e incluye:</p> <ul style="list-style-type: none"> <li>• Materiales descritos en el numeral 8.</li> <li>• Equipos y herramientas descritos en el numeral 9.</li> <li>• Mano de obra.</li> <li>• Transportes dentro y fuera de la obra.</li> <li>• Mantenimiento y aseo durante el transcurso de la obra.</li> <li>• Demolición y remoción del campamento al final de la obra.</li> </ul>			

#### 14. NO CONFORMIDAD

En caso de no conformidad con estas especificaciones, durante su ejecución ó a su terminación, las obras se considerarán como mal ejecutadas. En este evento, el Constructor deberá reconstruirlas a su costo y sin que implique modificaciones y/o adiciones en el plazo y en el valor del contrato.

4. ITEM 4.8.3.	<b>ACCESORIOS DE ACERO 4"</b>		
3. UNIDAD DE MEDIDA	Un - Unidad		
<b>4. DESCRIPCION</b> Las instalaciones en este material tendrán las siguientes características: Se utilizará tubería de acero que cumplan las normas ICONTEC y AWWA y la norma C-201 para lámina de acero con soldadura eléctrica en espiral o longitudinal.			
<b>5. PROCEDIMIENTO DE EJECUCION</b> Para diámetros de 1.1/2" e inferiores se utilizaran uniones con rosca. Para diámetros superiores los accesorios serán tipo ranurado.			
<b>6. TOLERANCIAS PARA ACEPTACION</b>			
<b>7. ENSAYOS A REALIZAR</b> La presión de prueba será de 150 PSI por lapso no menor a dos horas. En caso de presentarse fuga en un accesorio o tramo, este deberá ser reemplazado por otro nuevo.			
<b>8. MATERIALES</b> <ul style="list-style-type: none"> <li>• Tubería de Acero de diferentes diámetros</li> <li>• Sellante Eterna.</li> <li>• Teflón.</li> <li>• Sellante Anaeróbico.</li> <li>• Accesorio en Acero</li> <li>• Hoja para segueta</li> <li>• Lija</li> <li>• Estopa</li> </ul>			
<b>9. EQUIPO</b> <ul style="list-style-type: none"> <li>• Herramienta menor para instalaciones hidrosanitarias.</li> </ul>			
<b>10. DESPERDICIOS</b> Incluidos <input checked="" type="checkbox"/> Si <input type="checkbox"/> No		<b>11. MANO DE OBRA</b> Incluida <input checked="" type="checkbox"/> Si <input type="checkbox"/> No	
<b>12. REFERENCIAS Y OTRAS ESPECIFICACIONES</b>			
<b>13. MEDIDA Y FORMA DE PAGO</b> Se medirá y pagará por unidad (UND) debidamente ejecutada y recibida a satisfacción por la interventoría. El valor será el precio unitario estipulado dentro del contrato e incluye: <ul style="list-style-type: none"> <li>• Materiales descritos en el numeral 8.</li> <li>• Equipos y herramientas descritos en el numeral 9.</li> <li>• Mano de obra.</li> <li>• Transportes dentro y fuera de la obra.</li> <li>• Mantenimiento y aseo durante el transcurso de la obra.</li> <li>• Demolición y remoción del campamento al final de la obra.</li> </ul>			

#### 14. NO CONFORMIDAD

En caso de no conformidad con estas especificaciones, durante su ejecución ó a su terminación, las obras se considerarán como mal ejecutadas. En este evento, el Constructor deberá reconstruirlas a su costo y sin que implique modificaciones y/o adiciones en el plazo y en el valor del contrato.

4. ITEM 4.8.4.	<b>ACCESORIOS DE ACERO 3"</b>		
3. UNIDAD DE MEDIDA	Un - Unidad		
<b>4. DESCRIPCION</b> Las instalaciones en este material tendrán las siguientes características: Se utilizará tubería de acero que cumplan las normas ICONTEC y AWWA y la norma C-201 para lámina de acero con soldadura eléctrica en espiral o longitudinal.			
<b>5. PROCEDIMIENTO DE EJECUCION</b> Para diámetros de 1.1/2" e inferiores se utilizaran uniones con rosca. Para diámetros superiores los accesorios serán tipo ranurado.			
<b>6. TOLERANCIAS PARA ACEPTACION</b>			
<b>7. ENSAYOS A REALIZAR</b> La presión de prueba será de 150 PSI por lapso no menor a dos horas. En caso de presentarse fuga en un accesorio o tramo, este deberá ser reemplazado por otro nuevo.			
<b>8. MATERIALES</b> <ul style="list-style-type: none"> <li>• Tubería de Acero de diferentes diámetros</li> <li>• Sellante Eterna.</li> <li>• Teflón.</li> <li>• Sellante Anaeróbico.</li> <li>• Accesorio en Acero</li> <li>• Hoja para segueta</li> <li>• Lija</li> <li>• Estopa</li> </ul>			
<b>9. EQUIPO</b> <ul style="list-style-type: none"> <li>• Herramienta menor para instalaciones hidrosanitarias.</li> </ul>			
<b>10. DESPERDICIOS</b> Incluidos <input checked="" type="checkbox"/> Si <input type="checkbox"/> No		<b>11. MANO DE OBRA</b> Incluida <input checked="" type="checkbox"/> Si <input type="checkbox"/> No	
<b>12. REFERENCIAS Y OTRAS ESPECIFICACIONES</b>			
<b>13. MEDIDA Y FORMA DE PAGO</b> Se medirá y pagará por unidad (UND) debidamente ejecutada y recibida a satisfacción por la interventoría. El valor será el precio unitario estipulado dentro del contrato e incluye: <ul style="list-style-type: none"> <li>• Materiales descritos en el numeral 8.</li> <li>• Equipos y herramientas descritos en el numeral 9.</li> <li>• Mano de obra.</li> <li>• Transportes dentro y fuera de la obra.</li> <li>• Mantenimiento y aseo durante el transcurso de la obra.</li> <li>• Demolición y remoción del campamento al final de la obra.</li> </ul>			

#### 14. NO CONFORMIDAD

En caso de no conformidad con estas especificaciones, durante su ejecución ó a su terminación, las obras se considerarán como mal ejecutadas. En este evento, el Constructor deberá reconstruirlas a su costo y sin que implique modificaciones y/o adiciones en el plazo y en el valor del contrato.

1. ITEM 4.8.5	<b>CHEQUES 3"</b>		
3. UNIDAD DE MEDIDA		Un - Unidad	
<p><b>4. DESCRIPCION</b></p> <p>Las válvulas (Registros, cheques, etc.) De 4" serán en cuerpo total en hierro y asiento en bronce, con uniones para flanche que cumplan las normas A.S.A. Estas válvulas tendrán especificaciones de trabajo de 180 PSI.</p> <p>Las válvulas inferiores a 3" que irán en las redes de distribución de agua potable serán de cuerpo total en bronce. Las uniones serán roscadas.</p> <p>Las válvulas que quedan incrustadas en los muros llevarán al frente una tapa metálica de 20 x 20 cm., cromadas del tipo levantara.</p> <p>Las válvulas de paso directo serán de tipo cortina red white, kitz o similar. Estas se emplearán en el cuarto de bombas y como control a cada una de las unidades sanitarias en diámetros mayores o iguales a 1".</p> <p>Las válvulas de bola serán tipo CIM-20 INSA, ITAP, y se emplearán como control a cada una de las unidades sanitarias para diámetros inferiores a 1".</p> <p>CHEQUES:</p> <p>Serán de cuerpo total en hierro y asiento en bronce del tipo amortiguado para evitar el golpe de ariete. Las válvulas serán de tipo Jenkins, Crane o Walworth y serán diseñadas para soportar presiones de trabajo hasta de 200 PSI.</p>			
<p><b>5. PROCEDIMIENTO DE EJECUCION</b></p> <p>Las válvulas que queden en cielorraso deberán quedar señaladas con tapa de fácil acceso.</p> <p>Se instalarán de acuerdo con las especificaciones anteriores y en los sitios indicados en los planos</p>			
<b>6. TOLERANCIAS PARA ACEPTACION</b>			
<b>7. ENSAYOS A REALIZAR</b>			
<p><b>8. MATERIALES</b></p> <ul style="list-style-type: none"> <li>• Registros de Paso Directo Roscados de diferentes diámetros.</li> <li>• Sellante Eterna.</li> <li>• Teflón.</li> <li>• Sellante Anaeróbico.</li> <li>• Hoja para segueta</li> <li>• Lija</li> <li>• Estopa</li> </ul>			
<p>9. EQUIPO</p> <ul style="list-style-type: none"> <li>• Herramienta menor para instalaciones hidrosanitarias.</li> </ul>			
<p>10. DESPERDICIOS</p> <p>Incluidos      <input checked="" type="checkbox"/> Si      <input type="checkbox"/> No</p>		<p>11. MANO DE OBRA</p> <p>Incluida      <input checked="" type="checkbox"/> Si      <input type="checkbox"/> No</p>	
<b>12. REFERENCIAS Y OTRAS ESPECIFICACIONES</b>			



### 13. MEDIDA Y FORMA DE PAGO

Se medirá y pagará por unidad (UND) debidamente ejecutada y recibida a satisfacción por la interventoría. El valor será el precio unitario estipulado dentro del contrato e incluye:

- Materiales descritos en el numeral 8.
- Equipos y herramientas descritos en el numeral 9.
- Mano de obra.
- Transportes dentro y fuera de la obra.
- Mantenimiento y aseo durante el transcurso de la obra.
- Demolición y remoción del campamento al final de la obra.

### 14. NO CONFORMIDAD

En caso de no conformidad con estas especificaciones, durante su ejecución ó a su terminación, las obras se considerarán como mal ejecutadas. En este evento, el Constructor deberá reconstruirlas a su costo y sin que implique modificaciones y/o adiciones en el plazo y en el valor del contrato.

4. ITEM 4.8.6	<b>SIAMESA 3"*2,1/2"*2,1/2"</b>		
3. UNIDAD DE MEDIDA		Un - Unidad	
<p><b>4. DESCRIPCION</b></p> <p>SIAMESAS:</p> <p>El sistema estará provisto de siamesas para conexiones de los bomberos. Las siamesas serán construidas en bronce de cuerpo recto con sus cadenas, tapones y tapas correspondientes. La tapa será en bronce cromado y en aluminio anodizado.</p>			
<p><b>5. PROCEDIMIENTO DE EJECUCION</b></p> <p>Las válvulas que queden en cielorraso deberán quedar señaladas con tapa de fácil acceso. Se instalarán de acuerdo con las especificaciones anteriores y en los sitios indicados en los planos</p>			
<b>6. TOLERANCIAS PARA ACEPTACION</b>			
<b>7. ENSAYOS A REALIZAR</b>			
<p><b>8. MATERIALES</b></p> <ul style="list-style-type: none"> <li>• Registros de Paso Directo Roscados de diferentes diámetros.</li> <li>• Sellante Eterna.</li> <li>• Teflón.</li> <li>• Sellante Anaeróbico.</li> <li>• Hoja para segueta</li> <li>• Lija</li> <li>• Estopa</li> </ul>			
<p>9. EQUIPO</p> <ul style="list-style-type: none"> <li>• Herramienta menor para instalaciones hidrosanitarias.</li> </ul>			
<p>10. DESPERDICIOS</p> <p>Incluidos <input checked="" type="checkbox"/> Si <input type="checkbox"/> No</p>		<p>11. MANO DE OBRA</p> <p>Incluida <input checked="" type="checkbox"/> Si <input type="checkbox"/> No</p>	
<b>12. REFERENCIAS Y OTRAS ESPECIFICACIONES</b>			
<p><b>13. MEDIDA Y FORMA DE PAGO</b></p> <p>Se medirá y pagará por unidad (UND) debidamente ejecutada y recibida a satisfacción por la interventoría. El valor será el precio unitario estipulado dentro del contrato e incluye:</p> <ul style="list-style-type: none"> <li>• Materiales descritos en el numeral 8.</li> <li>• Equipos y herramientas descritos en el numeral 9.</li> <li>• Mano de obra.</li> <li>• Transportes dentro y fuera de la obra.</li> <li>• Mantenimiento y aseo durante el transcurso de la obra.</li> <li>• Demolición y remoción del campamento al final de la obra.</li> </ul>			

#### 14. NO CONFORMIDAD

En caso de no conformidad con estas especificaciones, durante su ejecución ó a su terminación, las obras se considerarán como mal ejecutadas. En este evento, el Constructor deberá reconstruirlas a su costo y sin que implique modificaciones y/o adiciones en el plazo y en el valor del contrato.

4. ITEM 4.8.7.	<b>VÁLVULA DE 3"</b>		
3. UNIDAD DE MEDIDA	Un - Unidad		
<b>4. DESCRIPCION</b> Sukministro e instalación de válvula de 3" para la red de incendio			
<b>5. PROCEDIMIENTO DE EJECUCION</b>			
<b>6. TOLERANCIAS PARA ACEPTACION</b>			
<b>7. ENSAYOS A REALIZAR</b>			
<b>8. MATERIALES</b> <ul style="list-style-type: none"> <li>• Registros de Paso Directo Roscados de diferentes diámetros.</li> <li>• Sellante Eterna.</li> <li>• Teflón.</li> <li>• Sellante Anaeróbico.</li> <li>• Hoja para segueta</li> <li>• Lija</li> <li>• Estopa</li> </ul>			
<b>9. EQUIPO</b> <ul style="list-style-type: none"> <li>• Herramienta menor para instalaciones hidrosanitarias.</li> </ul>			
<b>10. DESPERDICIOS</b> Incluidos <input checked="" type="checkbox"/> Si <input type="checkbox"/> No		<b>11. MANO DE OBRA</b> Incluida <input checked="" type="checkbox"/> Si <input type="checkbox"/> No	
<b>12. REFERENCIAS Y OTRAS ESPECIFICACIONES</b>			
<b>13. MEDIDA Y FORMA DE PAGO</b> Se medirá y pagará por unidad (UND) debidamente ejecutada y recibida a satisfacción por la interventoría. El valor será el precio unitario estipulado dentro del contrato e incluye: <ul style="list-style-type: none"> <li>• Materiales descritos en el numeral 8.</li> <li>• Equipos y herramientas descritos en el numeral 9.</li> <li>• Mano de obra.</li> <li>• Transportes dentro y fuera de la obra.</li> <li>• Mantenimiento y aseo durante el transcurso de la obra.</li> <li>• Demolición y remoción del campamento al final de la obra.</li> </ul>			
<b>14. NO CONFORMIDAD</b> En caso de no conformidad con estas especificaciones, durante su ejecución ó a su terminación, las obras se considerarán como mal ejecutadas. En este evento, el Constructor deberá reconstruirlas a su costo y sin que implique modificaciones y/o adiciones en el plazo y en el valor del contrato.			

4. ITEM 4.8.8.	<b>VÁLVULA EXPULSORA DE AIRE 1”.</b>		
3. UNIDAD DE MEDIDA	Un - Unidad		
<b>4. DESCRIPCION</b>			
Eliminador de aire u objeto que cumpla el concepto de purga en la tubería			
<b>5. PROCEDIMIENTO DE EJECUCION</b>			
Las válvulas que queden en cielorraso deberán quedar señaladas con tapa de fácil acceso.			
Se instalarán de acuerdo con las especificaciones anteriores y en los sitios indicados en los planos			
<b>6. TOLERANCIAS PARA ACEPTACION</b>			
<b>7. ENSAYOS A REALIZAR</b>			
<b>8. MATERIALES</b>			
<ul style="list-style-type: none"> <li>• Registros de Paso Directo Roscados de diferentes diámetros.</li> <li>• Sellante Eterna.</li> <li>• Teflón.</li> <li>• Sellante Anaeróbico.</li> <li>• Hoja para segueta</li> <li>• Lija</li> <li>• Estopa</li> </ul>			
<b>9. EQUIPO</b>			
<ul style="list-style-type: none"> <li>• Herramienta menor para instalaciones hidrosanitarias.</li> </ul>			
<b>10. DESPERDICIOS</b>		<b>11. MANO DE OBRA</b>	
Incluidos <input checked="" type="checkbox"/> Si <input type="checkbox"/> No		Incluida <input checked="" type="checkbox"/> Si <input type="checkbox"/> No	
<b>12. REFERENCIAS Y OTRAS ESPECIFICACIONES</b>			
<b>13. MEDIDA Y FORMA DE PAGO</b>			
<p>Se medirá y pagará por unidad (UND) debidamente ejecutada y recibida a satisfacción por la interventoría. El valor será el precio unitario estipulado dentro del contrato e incluye:</p> <ul style="list-style-type: none"> <li>• Materiales descritos en el numeral 8.</li> <li>• Equipos y herramientas descritos en el numeral 9.</li> <li>• Mano de obra.</li> <li>• Transportes dentro y fuera de la obra.</li> <li>• Mantenimiento y aseo durante el transcurso de la obra.</li> <li>• Demolición y remoción del campamento al final de la obra.</li> </ul>			
<b>14. NO CONFORMIDAD</b>			
<p>En caso de no conformidad con estas especificaciones, durante su ejecución ó a su terminación, las obras se considerarán como mal ejecutadas. En este evento, el Constructor deberá reconstruirlas a su costo y sin que implique modificaciones y/o adiciones en el plazo y en el valor del contrato.</p>			

4. ITEM 4.9.1.	<b>CONEXIÓN A RED GENERAL</b>		
3. UNIDAD DE MEDIDA	un - Unidad		
<b>4. DESCRIPCION</b> Ejecución de conexión a red general. Instalación y conexión hidráulica para el suministro de agua por parte de la Empresa de Acueducto y Alcantarillado.			
<b>5. PROCEDIMIENTO DE EJECUCION</b> <ul style="list-style-type: none"> <li>• Cumplir disposiciones y normas de la Empresa de Acueducto y Alcantarillado.</li> <li>• Solicitar cambio de conexión de servicios provisionales a definitivos.</li> <li>• Estudiar exigencias de suministro para el proyecto.</li> <li>• Determinar diámetros de acometidas.</li> <li>• Instalar servicio para consumo de las unidades diseñadas en el proyecto.</li> </ul>			
<b>6. TOLERANCIAS PARA ACEPTACION</b>			
<b>7. ENSAYOS A REALIZAR</b>			
<b>8. MATERIALES</b> <ul style="list-style-type: none"> <li>• Tubería y accesorios en PVC ó HG para suministro.</li> <li>• Accesorios y materiales para el correcto funcionamiento de la instalación.</li> </ul>			
<b>9. EQUIPO</b> <ul style="list-style-type: none"> <li>• Herramienta menor para instalaciones hidrosanitarias.</li> </ul>			
<b>10. DESPERDICIOS</b> Incluidos <input checked="" type="checkbox"/> Si <input type="checkbox"/> No		<b>11. MANO DE OBRA</b> Incluida <input checked="" type="checkbox"/> Si <input type="checkbox"/> No	
<b>12. REFERENCIAS Y OTRAS ESPECIFICACIONES</b> <ul style="list-style-type: none"> <li>• Reglamento de la Empresa de Acueducto y Alcantarillado.</li> </ul>			
<b>13. MEDIDA Y FORMA DE PAGO</b> Se medirá y pagará por unidad (UND) debidamente ejecutada e instalada y recibida a satisfacción por la interventoría. El valor será el precio unitario estipulado dentro del contrato e incluye: <ul style="list-style-type: none"> <li>• Materiales descritos en el numeral 8</li> <li>• Equipos y herramientas descritos en el numeral 9</li> <li>• Mano de obra.</li> <li>• Transportes dentro y fuera de la obra.</li> </ul> No se incluye el valor de los consumos ni el costo de los trámites. Dichos costos están incluidos en el A. I. U.			
<b>14. NO CONFORMIDAD</b> En caso de no conformidad con estas especificaciones, durante su ejecución ó a su terminación, las obras se considerarán como mal ejecutadas. En este evento, el Constructor deberá reconstruirlas a su costo y sin que implique modificaciones y/o adiciones en el plazo y en el valor del contrato.			

4. ITEM 4.9.2	<b>TUBERIA PVC P 4"</b>
3. UNIDAD DE MEDIDA	ml - Metro Lineal
<p><b>4. DESCRIPCION</b></p> <p>Ejecución de tubería</p> <p>Se incluye la red desde la salida del cuarto de bombas, hasta la llegada a registros de control general de cada uno de los edificios.</p> <p>Las instalaciones en este material tendrán las siguientes características:</p> <p>Se utilizara tubería PVC P 1", 1/2", 2", 1,1/2", 1,1/4", 2,1/2", 3/4", 3", 4" y accesorios PVC P 1", 1/2", 2", 1,1/2", 1,1/4", 2,1/2", 3/4", 3", 4"</p> <p>Es el tramo vertical de tubería y accesorios desde la boca de abasto al aparato hasta el accesorio que empata con la red horizontal. Incluye recámara de aire y tapón de protección. No incluye conexiones de aparatos, ni resanes.</p>	
<p><b>5. PROCEDIMIENTO DE EJECUCION</b></p> <ul style="list-style-type: none"> <li>• Antes de aplicarse la soldadura se limpiará el extremo del tubo y la campana del accesorio con limpiador removedor, aunque las superficies aparentemente se encuentren limpias.</li> <li>• Los cortes de los tubos se hacen con segueta y los extremos se lijan con lima o papel de lija. Los tubos, válvulas y demás accesorios se limpian de cualquier materia extraña que pueda haberse introducido durante o antes de la instalación.</li> <li>• Cada extremo abierto del tubo debe taponarse y quedar debidamente asegurados en cárcamos de concreto cuando las condiciones de la obra lo permitan.</li> <li>• Las tuberías colgantes se anclaran mediante el uso de abrazaderas.</li> <li>• La tubería subterránea por zonas vehiculares deberá dejarse como mínimo una profundidad de 60 centímetros a la clave y en zonas peatonales a 30 Cms. El fondo de la zanja será una cama de arena de cinco (5) Cms. de espesor y deberá quedar completamente liso y regular para evitar flexiones en la tubería. El relleno de la zanja deberá estar libre de rocas y objetos punzantes, evitándose rellenar con arena y otros materiales que no permitan una buena compactación. La prueba del ramal no se hará antes de 24 horas del soldado de las uniones.</li> <li>• El mejor sistema para unir PVC es a base de soldadura líquida el cual ofrece uniones más seguras y resistentes que las roscadas. La soldadura se aplica con brocha de estopa. El tubo penetra dentro del accesorio, y se gira media vuelta una vez realizado el empalme de las partes. La soldadura se deja secar 15 minutos antes de mover la tubería y 48 horas antes de someter la línea a la presión de prueba.</li> </ul>	
<p><b>6. TOLERANCIAS PARA ACEPTACION</b></p> <p>Las tuberías y accesorios deberán cumplir las normas ICONTEC para su construcción e instalación.</p>	

## 7. ENSAYOS A REALIZAR

La red de suministro de agua es sometida a una prueba de presión constante de 150 PSI durante 4 horas, para su aprobación final por parte del Interventor. La prueba de presión se hace antes de rellenar las zanjas, si se rellena antes de hacer la prueba se debe dejar todas las uniones expuestas.

La prueba se ejecuta instalando manómetros en la parte inferior hasta que el manómetro respectivo marque la presión antes indicada, la cual ha de permanecer constante durante mínimo 4 horas.

Los gastos de reparaciones debido a la mala calidad y fallas en la instalación de las tuberías son por cuenta del Contratista.

## 8. MATERIALES

- Tubería PVC de diferentes diámetros
- Soldadura líquida PVC.
- Limpiador removedor PVC.
- Accesorio PVC
- Hoja para segueta
- Lija
- Estopa
- Demás que se requieran para la correcta ejecución del Ítem.

## 9. EQUIPO

- Herramienta menor para instalaciones hidrosanitarias.

## 10. DESPERDICIOS

Incluidos  Si  No

## 11. MANO DE OBRA

Incluida  Si  No

## 12. REFERENCIAS Y OTRAS ESPECIFICACIONES

## 13. MEDIDA Y FORMA DE PAGO

Se medirá y pagará por metro lineal (MI) la tubería debidamente ejecutadas y recibidas a satisfacción por la Interventoría. El valor será el precio unitario estipulado dentro del contrato e incluye:

- Materiales descritos en el numeral 8.
- Equipos y herramientas descritos en el numeral 9.
- Desperdicios descritos en el numeral 10.
- Mano de obra descrita en el numeral 11.
- Transportes dentro y fuera de la obra.
- Mantenimiento y aseo durante el transcurso de la obra.
- Demolición y remoción del campamento al final de la obra.

## 14. NO CONFORMIDAD

En caso de no conformidad con estas especificaciones, durante su ejecución ó a su terminación, las obras se considerarán como mal ejecutadas. En este evento, el Constructor deberá reconstruirlas a su costo y sin que implique modificaciones y/o adiciones en el plazo y en el valor del contrato.



4. ITEM 4.9.3	<b>ACCESORIO PVC P 4"</b>
3. UNIDAD DE MEDIDA	Un - Unidad
<p><b>4. DESCRIPCION</b></p> <p>Ejecución de tubería y accesorios PVC P.</p> <p>Se incluye la red desde la salida del cuarto de bombas, hasta la llegada a registros de control general de cada uno de los edificios.</p> <p>Las instalaciones en este material tendrán las siguientes características:</p> <p>Se utilizara tubería PVC P 1", 1/2", 2", 1,1/2", 1,1/4", 2,1/2", 3/4", 3", 4" y accesorios PVC P 1", 1/2", 2", 1,1/2", 1,1/4", 2,1/2", 3/4", 3", 4"</p> <p>Es el tramo vertical de tubería y accesorios desde la boca de abasto al aparato hasta el accesorio que empata con la red horizontal. Incluye recámara de aire y tapón de protección. No incluye conexiones de aparatos, ni resanes.</p>	
<p><b>5. PROCEDIMIENTO DE EJECUCION</b></p> <ul style="list-style-type: none"> <li>• Antes de aplicarse la soldadura se limpiará el extremo del tubo y la campana del accesorio con limpiador removedor, aunque las superficies aparentemente se encuentren limpias.</li> <li>• Los cortes de los tubos se hacen con segueta y los extremos se lijan con lima o papel de lija. Los tubos, válvulas y demás accesorios se limpian de cualquier materia extraña que pueda haberse introducido durante o antes de la instalación.</li> <li>• Cada extremo abierto del tubo debe taponarse y quedar debidamente asegurados en cárcamos de concreto cuando las condiciones de la obra lo permitan.</li> <li>• Las tuberías colgantes se anclaran mediante el uso de abrazaderas.</li> <li>• La tubería subterránea por zonas vehiculares deberá dejarse como mínimo una profundidad de 60 centímetros a la clave y en zonas peatonales a 30 Cms. El fondo de la zanja será una cama de arena de cinco (5) Cms. de espesor y deberá quedar completamente liso y regular para evitar flexiones en la tubería. El relleno de la zanja deberá estar libre de rocas y objetos punzantes, evitándose rellenar con arena y otros materiales que no permitan una buena compactación. La prueba del ramal no se hará antes de 24 horas del soldado de las uniones.</li> <li>• El mejor sistema para unir PVC es a base de soldadura líquida el cual ofrece uniones más seguras y resistentes que las roscadas. La soldadura se aplica con brocha de estopa. El tubo penetra dentro del accesorio, y se gira media vuelta una vez realizado el empalme de las partes. La soldadura se deja secar 15 minutos antes de mover la tubería y 48 horas antes de someter la línea a la presión de prueba.</li> </ul>	
<p><b>6. TOLERANCIAS PARA ACEPTACION</b></p> <p>Las tuberías y accesorios deberán cumplir las normas ICONTEC para su construcción e instalación.</p>	

## 7. ENSAYOS A REALIZAR

La red de suministro de agua es sometida a una prueba de presión constante de 150 PSI durante 4 horas, para su aprobación final por parte del Interventor. La prueba de presión se hace antes de rellenar las zanjas, si se rellena antes de hacer la prueba se debe dejar todas las uniones expuestas.

La prueba se ejecuta instalando manómetros en la parte inferior hasta que el manómetro respectivo marque la presión antes indicada, la cual ha de permanecer constante durante mínimo 4 horas.

Los gastos de reparaciones debido a la mala calidad y fallas en la instalación de las tuberías son por cuenta del Contratista.

## 8. MATERIALES

- Tubería PVC de diferentes diámetros
- Soldadura líquida PVC.
- Limpiador removedor PVC.
- Accesorio PVC
- Hoja para segueta
- Lija
- Estopa
- Demás que se requieran para la correcta ejecución del Ítem.

## 9. EQUIPO

- Herramienta menor para instalaciones hidrosanitarias.

## 10. DESPERDICIOS

Incluidos  Si  No

## 11. MANO DE OBRA

Incluida  Si  No

## 12. REFERENCIAS Y OTRAS ESPECIFICACIONES

## 13. MEDIDA Y FORMA DE PAGO

Se medirá y pagará por unidad (UN) los accesorios debidamente ejecutados y recibidos a satisfacción por la Interventoría. El valor será el precio unitario estipulado dentro del contrato e incluye:

- Materiales descritos en el numeral 8.
- Equipos y herramientas descritos en el numeral 9.
- Desperdicios descritos en el numeral 10.
- Mano de obra descrita en el numeral 11.
- Transportes dentro y fuera de la obra.
- Mantenimiento y aseo durante el transcurso de la obra.
- Demolición y remoción del campamento al final de la obra.

## 14. NO CONFORMIDAD

En caso de no conformidad con estas especificaciones, durante su ejecución ó a su terminación, las obras se considerarán como mal ejecutadas. En este evento, el Constructor deberá reconstruirlas a su costo y sin que implique modificaciones y/o adiciones en el plazo y en el valor del contrato.

4. ITEM 4.9.4	<b>TUBERIAS HG 4"</b>		
3. UNIDAD DE MEDIDA		MI – Metro Lineal	
<p><b>4. DESCRIPCION</b></p> <p>Las instalaciones en este material tendrán las siguientes características:  Se utilizará tubería en HG que cumplan las normas ICONTEC y AWWA y la norma C-201 para lámina con soldadura eléctrica en espiral o longitudinal.</p>			
<p><b>5. PROCEDIMIENTO DE EJECUCION</b></p> <p>Para diámetros de 1.1/2" e inferiores se utilizaran uniones con rosca. Para diámetros superiores los accesorios serán tipo ranurado.</p>			
<p><b>6. TOLERANCIAS PARA ACEPTACION</b></p>			
<p><b>7. ENSAYOS A REALIZAR</b></p> <p>La presión de prueba será de 150 PSI por lapso no menor a dos horas. En caso de presentarse fuga en un accesorio o tramo, este deberá ser reemplazado por otro nuevo.</p>			
<p><b>8. MATERIALES</b></p> <ul style="list-style-type: none"> <li>• Tubería HG de diferentes diámetros</li> <li>• Sellante Eterna.</li> <li>• Teflón.</li> <li>• Sellante Anaeróbico.</li> <li>• Accesorio en Acero</li> <li>• Hoja para segueta</li> <li>• Lija</li> <li>• Estopa</li> </ul>			
<p><b>9. EQUIPO</b></p> <ul style="list-style-type: none"> <li>• Herramienta menor para instalaciones hidrosanitarias.</li> </ul>			
<p><b>10. DESPERDICIOS</b></p> <p>Incluidos      <input checked="" type="checkbox"/> Si      <input type="checkbox"/> No</p>		<p><b>11. MANO DE OBRA</b></p> <p>Incluida      <input checked="" type="checkbox"/> Si      <input type="checkbox"/> No</p>	
<p><b>12. REFERENCIAS Y OTRAS ESPECIFICACIONES</b></p>			
<p><b>13. MEDIDA Y FORMA DE PAGO</b></p> <p>Se medirá y pagará por metro lineal (ml) debidamente ejecutada y recibida a satisfacción por la interventoría. El valor será el precio unitario estipulado dentro del contrato e incluye:</p> <ul style="list-style-type: none"> <li>• Materiales descritos en el numeral 8.</li> <li>• Equipos y herramientas descritos en el numeral 9.</li> <li>• Mano de obra.</li> <li>• Transportes dentro y fuera de la obra.</li> <li>• Mantenimiento y aseo durante el transcurso de la obra.</li> <li>• Demolición y remoción del campamento al final de la obra.</li> </ul>			

#### 14. NO CONFORMIDAD

En caso de no conformidad con estas especificaciones, durante su ejecución ó a su terminación, las obras se considerarán como mal ejecutadas. En este evento, el Constructor deberá reconstruirlas a su costo y sin que implique modificaciones y/o adiciones en el plazo y en el valor del contrato.

4. ITEM 4.9.5	<b>ACCESORIOS HG 4"</b>		
3. UNIDAD DE MEDIDA	Un - Unidad		
<p><b>4. DESCRIPCION</b></p> <p>Las instalaciones en este material tendrán las siguientes características:</p> <p>Se utilizará tubería en HG que cumplan las normas ICONTEC y AWWA y la norma C-201 para lámina con soldadura eléctrica en espiral o longitudinal.</p>			
<p><b>5. PROCEDIMIENTO DE EJECUCION</b></p> <p>Para diámetros de 1.1/2" e inferiores se utilizaran uniones con rosca. Para diámetros superiores los accesorios serán tipo ranurado.</p>			
<p><b>6. TOLERANCIAS PARA ACEPTACION</b></p>			
<p><b>7. ENSAYOS A REALIZAR</b></p> <p>La presión de prueba será de 150 PSI por lapso no menor a dos horas. En caso de presentarse fuga en un accesorio o tramo, este deberá ser reemplazado por otro nuevo.</p>			
<p><b>8. MATERIALES</b></p> <ul style="list-style-type: none"> <li>• Tubería de Acero de diferentes diámetros</li> <li>• Sellante Eterna.</li> <li>• Teflón.</li> <li>• Sellante Anaeróbico.</li> <li>• Accesorio en Acero</li> <li>• Hoja para segueta</li> <li>• Lija</li> <li>• Estopa</li> </ul>			
<p><b>9. EQUIPO</b></p> <ul style="list-style-type: none"> <li>• Herramienta menor para instalaciones hidrosanitarias.</li> </ul>			
<p><b>10. DESPERDICIOS</b></p> <p>Incluidos      <input checked="" type="checkbox"/> Si      <input type="checkbox"/> No</p>		<p><b>11. MANO DE OBRA</b></p> <p>Incluida      <input checked="" type="checkbox"/> Si      <input type="checkbox"/> No</p>	
<p><b>12. REFERENCIAS Y OTRAS ESPECIFICACIONES</b></p>			
<p><b>13. MEDIDA Y FORMA DE PAGO</b></p> <p>Se medirá y pagará por unidad (UND) de accesorio debidamente instalado y recibido a satisfacción por la interventoría. El valor será el precio unitario estipulado dentro del contrato e incluye:</p> <ul style="list-style-type: none"> <li>• Materiales descritos en el numeral 8.</li> <li>• Equipos y herramientas descritos en el numeral 9.</li> <li>• Mano de obra.</li> <li>• Transportes dentro y fuera de la obra.</li> <li>• Mantenimiento y aseo durante el transcurso de la obra.</li> <li>• Demolición y remoción del campamento al final de la obra.</li> </ul>			

#### 14. NO CONFORMIDAD

En caso de no conformidad con estas especificaciones, durante su ejecución ó a su terminación, las obras se considerarán como mal ejecutadas. En este evento, el Constructor deberá reconstruirlas a su costo y sin que implique modificaciones y/o adiciones en el plazo y en el valor del contrato.

4. ITEM 4.9.6	<b>REGISTROS DE PASO DIRECTO ROSCADOS 4"</b>		
3. UNIDAD DE MEDIDA	Un - Unidad		
<p><b>4. DESCRIPCION</b></p> <p>Las válvulas (Registros, cheques, etc.) De 4" serán en cuerpo total en hierro y asiento en bronce, con uniones para flanche que cumplan las normas A.S.A. Estas válvulas tendrán especificaciones de trabajo de 180 PSI.</p> <p>Las válvulas inferiores a 3" que irán en las redes de distribución de agua potable serán de cuerpo total en bronce. Las uniones serán roscadas.</p> <p>Las válvulas que quedan incrustadas en los muros llevarán al frente una tapa metálica de 20 x 20 cm., cromadas del tipo levantable.</p> <p>Las válvulas de paso directo serán de tipo cortina red white, kitz o similar. Estas se emplearán en el cuarto de bombas y como control a cada una de las unidades sanitarias en diámetros mayores o iguales a 1".</p> <p>Las válvulas de bola serán tipo CIM-20 INSA, ITAP, y se emplearán como control a cada una de las unidades sanitarias para diámetros inferiores a 1".</p> <p>CHEQUES:</p> <p>Serán de cuerpo total en hierro y asiento en bronce del tipo amortiguado para evitar el golpe de ariete. Las válvulas serán de tipo Jenkins, Crane o Walworth y serán diseñadas para soportar presiones de trabajo hasta de 200 PSI.</p>			
<p><b>5. PROCEDIMIENTO DE EJECUCION</b></p> <p>Las válvulas que queden en cielorraso deberán quedar señaladas con tapa de fácil acceso.</p> <p>Se instalarán de acuerdo con las especificaciones anteriores y en los sitios indicados en los planos</p>			
<p><b>6. TOLERANCIAS PARA ACEPTACION</b></p>			
<p><b>7. ENSAYOS A REALIZAR</b></p>			
<p><b>8. MATERIALES</b></p> <ul style="list-style-type: none"> <li>• Registros de Paso Directo Roscados .</li> <li>• Sellante Eterna.</li> <li>• Teflón.</li> <li>• Sellante Anaeróbico.</li> <li>• Hoja para segueta</li> <li>• Lija</li> <li>• Estopa</li> </ul>			
<p>9. EQUIPO</p> <ul style="list-style-type: none"> <li>• Herramienta menor para instalaciones hidrosanitarias.</li> </ul>			
<p>10. DESPERDICIOS</p> <p>Incluidos      <input checked="" type="checkbox"/> Si      <input type="checkbox"/> No</p>		<p>11. MANO DE OBRA</p> <p>Incluida      <input checked="" type="checkbox"/> Si      <input type="checkbox"/> No</p>	

## 12. REFERENCIAS Y OTRAS ESPECIFICACIONES

### 13. MEDIDA Y FORMA DE PAGO

Se medirá y pagará por unidad (UND) debidamente ejecutada y recibida a satisfacción por la interventoría. El valor será el precio unitario estipulado dentro del contrato e incluye:

- Materiales descritos en el numeral 8.
- Equipos y herramientas descritos en el numeral 9.
- Mano de obra.
- Transportes dentro y fuera de la obra.
- Mantenimiento y aseo durante el transcurso de la obra.
- Demolición y remoción del campamento al final de la obra.

### 14. NO CONFORMIDAD

En caso de no conformidad con estas especificaciones, durante su ejecución ó a su terminación, las obras se considerarán como mal ejecutadas. En este evento, el Constructor deberá reconstruirlas a su costo y sin que implique modificaciones y/o adiciones en el plazo y en el valor del contrato.



4. ITEM 4.9.7	<b>CHEQUES 4".</b>		
3. UNIDAD DE MEDIDA	Un - Unidad		
<p><b>4. DESCRIPCION</b></p> <p>Las válvulas (Registros, cheques, etc.) De 4" serán en cuerpo total en hierro y asiento en bronce, con uniones para flanche que cumplan las normas A.S.A. Estas válvulas tendrán especificaciones de trabajo de 180 PSI.</p> <p>Las válvulas inferiores a 3" que irán en las redes de distribución de agua potable serán de cuerpo total en bronce. Las uniones serán roscadas.</p> <p>Las válvulas que quedan incrustadas en los muros llevarán al frente una tapa metálica de 20 x 20 cm., cromadas del tipo levantable.</p> <p>Las válvulas de paso directo serán de tipo cortina red white, kitz o similar. Estas se emplearán en el cuarto de bombas y como control a cada una de las unidades sanitarias en diámetros mayores o iguales a 1".</p> <p>Las válvulas de bola serán tipo CIM-20 INSA, ITAP, y se emplearán como control a cada una de las unidades sanitarias para diámetros inferiores a 1".</p> <p>CHEQUES:</p> <p>Serán de cuerpo total en hierro y asiento en bronce del tipo amortiguado para evitar el golpe de ariete. Las válvulas serán de tipo Jenkins, Crane o Walworth y serán diseñadas para soportar presiones de trabajo hasta de 200 PSI.</p>			
<p><b>5. PROCEDIMIENTO DE EJECUCION</b></p> <p>Las válvulas que queden en cielorraso deberán quedar señaladas con tapa de fácil acceso.</p> <p>Se instalarán de acuerdo con las especificaciones anteriores y en los sitios indicados en los planos</p>			
<b>6. TOLERANCIAS PARA ACEPTACION</b>			
<b>7. ENSAYOS A REALIZAR</b>			
<p><b>8. MATERIALES</b></p> <ul style="list-style-type: none"> <li>• Registros de Paso Directo Roscados de diferentes diámetros.</li> <li>• Sellante Eterna.</li> <li>• Teflón.</li> <li>• Sellante Anaeróbico.</li> <li>• Hoja para segueta</li> <li>• Lija</li> <li>• Estopa</li> </ul>			
<p>9. EQUIPO</p> <ul style="list-style-type: none"> <li>• Herramienta menor para instalaciones hidrosanitarias.</li> </ul>			
<p>10. DESPERDICIOS</p> <p>Incluidos      <input checked="" type="checkbox"/> Si      <input type="checkbox"/> No</p>		<p>11. MANO DE OBRA</p> <p>Incluida      <input checked="" type="checkbox"/> Si      <input type="checkbox"/> No</p>	

## 12. REFERENCIAS Y OTRAS ESPECIFICACIONES

### 13. MEDIDA Y FORMA DE PAGO

Se medirá y pagará por unidad (UND) debidamente ejecutada y recibida a satisfacción por la interventoría. El valor será el precio unitario estipulado dentro del contrato e incluye:

- Materiales descritos en el numeral 8.
- Equipos y herramientas descritos en el numeral 9.
- Mano de obra.
- Transportes dentro y fuera de la obra.
- Mantenimiento y aseo durante el transcurso de la obra.
- Demolición y remoción del campamento al final de la obra.

### 14. NO CONFORMIDAD

En caso de no conformidad con estas especificaciones, durante su ejecución ó a su terminación, las obras se considerarán como mal ejecutadas. En este evento, el Constructor deberá reconstruirlas a su costo y sin que implique modificaciones y/o adiciones en el plazo y en el valor del contrato.

4. ITEM 4.9.8	<b>FLOTADOR MECANICO 4"</b>		
3. UNIDAD DE MEDIDA	Un – Unidad		
<b>4. DESCRIPCION</b> El Flotador mecánico de 4", será de válvula en bronce, con varilla en latón y bola de cobre.			
<b>5. PROCEDIMIENTO DE EJECUCION</b> Se instalarán de acuerdo con los catálogos de los fabricantes y en los sitios indicados en los planos			
<b>6. TOLERANCIAS PARA ACEPTACION</b>			
<b>7. ENSAYOS A REALIZAR</b>			
<b>8. MATERIALES</b> <ul style="list-style-type: none"> <li>• Flotador mecánico completo.</li> <li>• Sellante Eterna.</li> <li>• Teflón.</li> <li>• Sellante Anaeróbico.</li> <li>• Hoja para segueta</li> <li>• Lija</li> <li>• Estopa</li> </ul>			
<b>9. EQUIPO</b> <ul style="list-style-type: none"> <li>• Herramienta menor para instalaciones hidrosanitarias.</li> </ul>			
<b>10. DESPERDICIOS</b> Incluidos <input checked="" type="checkbox"/> Si <input type="checkbox"/> No		<b>11. MANO DE OBRA</b> Incluida <input checked="" type="checkbox"/> Si <input type="checkbox"/> No	
<b>12. REFERENCIAS Y OTRAS ESPECIFICACIONES</b>			
<b>13. MEDIDA Y FORMA DE PAGO</b> Se medirá y pagará por unidad (UND) debidamente instalado y recibido a satisfacción por la interventoría. El valor será el precio unitario estipulado dentro del contrato e incluye: <ul style="list-style-type: none"> <li>• Materiales descritos en el numeral 8.</li> <li>• Equipos y herramientas descritos en el numeral 9.</li> <li>• Mano de obra.</li> <li>• Transportes dentro y fuera de la obra.</li> <li>• Mantenimiento y aseo durante el transcurso de la obra.</li> <li>• Demolición y remoción del campamento al final de la obra.</li> </ul>			
<b>14. NO CONFORMIDAD</b> En caso de no conformidad con estas especificaciones, durante su ejecución ó a su terminación, las obras se considerarán como mal ejecutadas. En este evento, el Constructor deberá reconstruirlas a su costo y sin que implique modificaciones y/o adiciones en el plazo y en el valor del contrato.			

4. ITEM 4.9.9	<b>MANOMETRO 2"</b>		
1. UNIDAD DE MEDIDA		UN – Unidad	
<b>2. DESCRIPCION</b> Las instalaciones en este material tendrán las siguientes características: Se utilizará un manómetro seco con carátula de 2" de 0-200 psi			
<b>3. PROCEDIMIENTO DE EJECUCION</b> Se utilizaran uniones con rosca. Para la correcta instalación se seguirán las recomendaciones de los fabricantes.			
<b>4. TOLERANCIAS PARA ACEPTACION</b> Las aceptadas por la interventoría, siempre y cuando se cumplan las especificaciones técnicas.			
<b>5. ENSAYOS A REALIZAR</b> La presión de prueba será de 150 PSI por lapso no menor a dos horas. En caso de presentarse fuga en un accesorio o tramo, este deberá ser reemplazado por otro nuevo.			
<b>6. MATERIALES</b> <ul style="list-style-type: none"> <li>• Manómetro Seco 2".</li> <li>• Teflón.</li> </ul>			
<b>7. EQUIPO</b> <ul style="list-style-type: none"> <li>• Herramienta menor para instalaciones hidrosanitarias.</li> </ul>			
<b>8. DESPERDICIOS</b> Incluidos <input checked="" type="checkbox"/> Si <input type="checkbox"/> No		<b>9. MANO DE OBRA</b> Incluida <input checked="" type="checkbox"/> Si <input type="checkbox"/> No	
<b>9. MEDIDA Y FORMA DE PAGO</b> Se medirá y pagará por unidad (UN) debidamente ejecutada y recibida a satisfacción por la interventoría. El valor será el precio unitario estipulado dentro del contrato e incluye: <ul style="list-style-type: none"> <li>• Materiales descritos en el numeral 6.</li> <li>• Equipos y herramientas descritos en el numeral 7.</li> <li>• Mano de obra.</li> <li>• Transportes dentro y fuera de la obra.</li> </ul>			
<b>10. NO CONFORMIDAD</b> En caso de no conformidad con estas especificaciones, durante su ejecución ó a su terminación, las obras se considerarán como mal ejecutadas. En este evento, el Constructor deberá reconstruirlas a su costo y sin que implique modificaciones y/o adiciones en el plazo y en el valor del contrato.			

4. ITEM 4.10.1.	<b>TUBERIAS HG 4"</b>		
3. UNIDAD DE MEDIDA	MI – Metro Lineal		
<p><b>4. DESCRIPCION</b></p> <p>Las instalaciones en este material tendrán las siguientes características:</p> <p>Se utilizará tubería en HG que cumplan las normas ICONTEC y AWWA y la norma C-201 para lámina con soldadura eléctrica en espiral o longitudinal.</p>			
<p><b>5. PROCEDIMIENTO DE EJECUCION</b></p> <p>Para diámetros de 1.1/2" e inferiores se utilizaran uniones con rosca. Para diámetros superiores los accesorios serán tipo ranurado.</p>			
<p><b>6. TOLERANCIAS PARA ACEPTACION</b></p>			
<p><b>7. ENSAYOS A REALIZAR</b></p> <p>La presión de prueba será de 150 PSI por lapso no menor a dos horas. En caso de presentarse fuga en un accesorio o tramo, este deberá ser reemplazado por otro nuevo.</p>			
<p><b>8. MATERIALES</b></p> <ul style="list-style-type: none"> <li>• Tubería HG de diferentes diámetros</li> <li>• Sellante Eterna.</li> <li>• Teflón.</li> <li>• Sellante Anaeróbico.</li> <li>• Accesorio en Acero</li> <li>• Hoja para segueta</li> <li>• Lija</li> <li>• Estopa</li> </ul>			
<p><b>9. EQUIPO</b></p> <ul style="list-style-type: none"> <li>• Herramienta menor para instalaciones hidrosanitarias.</li> </ul>			
<p><b>10. DESPERDICIOS</b></p> <p>Incluidos            <input checked="" type="checkbox"/> Si            <input type="checkbox"/> No</p>		<p><b>11. MANO DE OBRA</b></p> <p>Incluida            <input checked="" type="checkbox"/> Si            <input type="checkbox"/> No</p>	
<p><b>12. REFERENCIAS Y OTRAS ESPECIFICACIONES</b></p>			
<p><b>13. MEDIDA Y FORMA DE PAGO</b></p> <p>Se medirá y pagará por metro lineal (ml) debidamente ejecutada y recibida a satisfacción por la interventoría. El valor será el precio unitario estipulado dentro del contrato e incluye:</p> <ul style="list-style-type: none"> <li>• Materiales descritos en el numeral 8.</li> <li>• Equipos y herramientas descritos en el numeral 9.</li> <li>• Mano de obra.</li> <li>• Transportes dentro y fuera de la obra.</li> <li>• Mantenimiento y aseo durante el transcurso de la obra.</li> <li>• Demolición y remoción del campamento al final de la obra.</li> </ul>			

#### 14. NO CONFORMIDAD

En caso de no conformidad con estas especificaciones, durante su ejecución ó a su terminación, las obras se considerarán como mal ejecutadas. En este evento, el Constructor deberá reconstruirlas a su costo y sin que implique modificaciones y/o adiciones en el plazo y en el valor del contrato.

4. ITEM 4.10.2.	<b>TUBERIAS HG 3"</b>		
3. UNIDAD DE MEDIDA	MI – Metro Lineal		
<p><b>4. DESCRIPCION</b></p> <p>Las instalaciones en este material tendrán las siguientes características:          Se utilizará tubería en HG que cumplan las normas ICONTEC y AWWA y la norma C-201 para lámina con soldadura eléctrica en espiral o longitudinal.</p>			
<p><b>5. PROCEDIMIENTO DE EJECUCION</b></p> <p>Para diámetros de 1.1/2" e inferiores se utilizaran uniones con rosca. Para diámetros superiores los accesorios serán tipo ranurado.</p>			
<p><b>6. TOLERANCIAS PARA ACEPTACION</b></p>			
<p><b>7. ENSAYOS A REALIZAR</b></p> <p>La presión de prueba será de 150 PSI por lapso no menor a dos horas. En caso de presentarse fuga en un accesorio o tramo, este deberá ser reemplazado por otro nuevo.</p>			
<p><b>8. MATERIALES</b></p> <ul style="list-style-type: none"> <li>• Tubería HG de diferentes diámetros</li> <li>• Sellante Eterna.</li> <li>• Teflón.</li> <li>• Sellante Anaeróbico.</li> <li>• Accesorio en Acero</li> <li>• Hoja para segueta</li> <li>• Lija</li> <li>• Estopa</li> </ul>			
<p><b>9. EQUIPO</b></p> <ul style="list-style-type: none"> <li>• Herramienta menor para instalaciones hidrosanitarias.</li> </ul>			
<p><b>10. DESPERDICIOS</b></p> <p>Incluidos            <input checked="" type="checkbox"/> Si            <input type="checkbox"/> No</p>		<p><b>11. MANO DE OBRA</b></p> <p>Incluida            <input checked="" type="checkbox"/> Si            <input type="checkbox"/> No</p>	
<p><b>12. REFERENCIAS Y OTRAS ESPECIFICACIONES</b></p>			
<p><b>13. MEDIDA Y FORMA DE PAGO</b></p> <p>Se medirá y pagará por metro lineal (ml) debidamente ejecutada y recibida a satisfacción por la interventoría. El valor será el precio unitario estipulado dentro del contrato e incluye:</p> <ul style="list-style-type: none"> <li>• Materiales descritos en el numeral 8.</li> <li>• Equipos y herramientas descritos en el numeral 9.</li> <li>• Mano de obra.</li> <li>• Transportes dentro y fuera de la obra.</li> <li>• Mantenimiento y aseo durante el transcurso de la obra.</li> <li>• Demolición y remoción del campamento al final de la obra.</li> </ul>			

#### 14. NO CONFORMIDAD

En caso de no conformidad con estas especificaciones, durante su ejecución ó a su terminación, las obras se considerarán como mal ejecutadas. En este evento, el Constructor deberá reconstruirlas a su costo y sin que implique modificaciones y/o adiciones en el plazo y en el valor del contrato.



4. ITEM 4.10.3.	<b>TUBERIAS HG 3"</b>		
3. UNIDAD DE MEDIDA	MI – Metro Lineal		
<p><b>4. DESCRIPCION</b></p> <p>Las instalaciones en este material tendrán las siguientes características:  Se utilizará tubería en HG que cumplan las normas ICONTEC y AWWA y la norma C-201 para lámina con soldadura eléctrica en espiral o longitudinal.</p>			
<p><b>5. PROCEDIMIENTO DE EJECUCION</b></p> <p>Para diámetros de 1.1/2" e inferiores se utilizaran uniones con rosca. Para diámetros superiores los accesorios serán tipo ranurado.</p>			
<p><b>6. TOLERANCIAS PARA ACEPTACION</b></p>			
<p><b>7. ENSAYOS A REALIZAR</b></p> <p>La presión de prueba será de 150 PSI por lapso no menor a dos horas. En caso de presentarse fuga en un accesorio o tramo, este deberá ser reemplazado por otro nuevo.</p>			
<p><b>8. MATERIALES</b></p> <ul style="list-style-type: none"> <li>• Tubería HG de diferentes diámetros</li> <li>• Sellante Eterna.</li> <li>• Teflón.</li> <li>• Sellante Anaeróbico.</li> <li>• Accesorio en Acero</li> <li>• Hoja para segueta</li> <li>• Lija</li> <li>• Estopa</li> </ul>			
<p><b>9. EQUIPO</b></p> <ul style="list-style-type: none"> <li>• Herramienta menor para instalaciones hidrosanitarias.</li> </ul>			
<p><b>10. DESPERDICIOS</b></p> <p>Incluidos            <input checked="" type="checkbox"/> Si            <input type="checkbox"/> No</p>		<p><b>11. MANO DE OBRA</b></p> <p>Incluida            <input checked="" type="checkbox"/> Si            <input type="checkbox"/> No</p>	
<p><b>12. REFERENCIAS Y OTRAS ESPECIFICACIONES</b></p>			
<p><b>13. MEDIDA Y FORMA DE PAGO</b></p> <p>Se medirá y pagará por metro lineal (ml) debidamente ejecutada y recibida a satisfacción por la interventoría. El valor será el precio unitario estipulado dentro del contrato e incluye:</p> <ul style="list-style-type: none"> <li>• Materiales descritos en el numeral 8.</li> <li>• Equipos y herramientas descritos en el numeral 9.</li> <li>• Mano de obra.</li> <li>• Transportes dentro y fuera de la obra.</li> <li>• Mantenimiento y aseo durante el transcurso de la obra.</li> <li>• Demolición y remoción del campamento al final de la obra.</li> </ul>			

#### 14. NO CONFORMIDAD

En caso de no conformidad con estas especificaciones, durante su ejecución ó a su terminación, las obras se considerarán como mal ejecutadas. En este evento, el Constructor deberá reconstruirlas a su costo y sin que implique modificaciones y/o adiciones en el plazo y en el valor del contrato.

4. ITEM 4.10.4.	<b>ACCESORIOS HG 4"</b>		
3. UNIDAD DE MEDIDA	Un - Unidad		
<b>4. DESCRIPCION</b> Las instalaciones en este material tendrán las siguientes características: Se utilizará tubería en HG que cumplan las normas ICONTEC y AWWA y la norma C-201 para lámina con soldadura eléctrica en espiral o longitudinal.			
<b>5. PROCEDIMIENTO DE EJECUCION</b> Para diámetros de 1.1/2" e inferiores se utilizaran uniones con rosca. Para diámetros superiores los accesorios serán tipo ranurado.			
<b>6. TOLERANCIAS PARA ACEPTACION</b>			
<b>7. ENSAYOS A REALIZAR</b> La presión de prueba será de 150 PSI por lapso no menor a dos horas. En caso de presentarse fuga en un accesorio o tramo, este deberá ser reemplazado por otro nuevo.			
<b>8. MATERIALES</b> <ul style="list-style-type: none"> <li>• Tubería de Acero de diferentes diámetros</li> <li>• Sellante Eterna.</li> <li>• Teflón.</li> <li>• Sellante Anaeróbico.</li> <li>• Accesorio en Acero</li> <li>• Hoja para segueta</li> <li>• Lija</li> <li>• Estopa</li> </ul>			
<b>9. EQUIPO</b> <ul style="list-style-type: none"> <li>• Herramienta menor para instalaciones hidrosanitarias.</li> </ul>			
<b>10. DESPERDICIOS</b> Incluidos <input checked="" type="checkbox"/> Si <input type="checkbox"/> No		<b>11. MANO DE OBRA</b> Incluida <input checked="" type="checkbox"/> Si <input type="checkbox"/> No	
<b>12. REFERENCIAS Y OTRAS ESPECIFICACIONES</b>			
<b>13. MEDIDA Y FORMA DE PAGO</b> Se medirá y pagará por unidad (UND) de accesorio debidamente instalado y recibido a satisfacción por la interventoría. El valor será el precio unitario estipulado dentro del contrato e incluye: <ul style="list-style-type: none"> <li>• Materiales descritos en el numeral 8.</li> <li>• Equipos y herramientas descritos en el numeral 9.</li> <li>• Mano de obra.</li> <li>• Transportes dentro y fuera de la obra.</li> <li>• Mantenimiento y aseo durante el transcurso de la obra.</li> <li>• Demolición y remoción del campamento al final de la obra.</li> </ul>			

#### 14. NO CONFORMIDAD

En caso de no conformidad con estas especificaciones, durante su ejecución ó a su terminación, las obras se considerarán como mal ejecutadas. En este evento, el Constructor deberá reconstruirlas a su costo y sin que implique modificaciones y/o adiciones en el plazo y en el valor del contrato.

4. ITEM 4.10.5.	<b>ACCESORIOS HG 3”</b>		
3. UNIDAD DE MEDIDA	Un - Unidad		
<b>4. DESCRIPCION</b> Las instalaciones en este material tendrán las siguientes características: Se utilizará tubería en HG que cumplan las normas ICONTEC y AWWA y la norma C-201 para lámina con soldadura eléctrica en espiral o longitudinal.			
<b>5. PROCEDIMIENTO DE EJECUCION</b> Para diámetros de 1.1/2” e inferiores se utilizaran uniones con rosca. Para diámetros superiores los accesorios serán tipo ranurado.			
<b>6. TOLERANCIAS PARA ACEPTACION</b>			
<b>7. ENSAYOS A REALIZAR</b> La presión de prueba será de 150 PSI por lapso no menor a dos horas. En caso de presentarse fuga en un accesorio o tramo, este deberá ser reemplazado por otro nuevo.			
<b>8. MATERIALES</b> <ul style="list-style-type: none"> <li>• Tubería de Acero de diferentes diámetros</li> <li>• Sellante Eterna.</li> <li>• Teflón.</li> <li>• Sellante Anaeróbico.</li> <li>• Accesorio en Acero</li> <li>• Hoja para segueta</li> <li>• Lija</li> <li>• Estopa</li> </ul>			
<b>9. EQUIPO</b> <ul style="list-style-type: none"> <li>• Herramienta menor para instalaciones hidrosanitarias.</li> </ul>			
<b>10. DESPERDICIOS</b> Incluidos <input checked="" type="checkbox"/> Si <input type="checkbox"/> No		<b>11. MANO DE OBRA</b> Incluida <input checked="" type="checkbox"/> Si <input type="checkbox"/> No	
<b>12. REFERENCIAS Y OTRAS ESPECIFICACIONES</b>			
<b>13. MEDIDA Y FORMA DE PAGO</b> Se medirá y pagará por unidad (UND) de accesorio debidamente instalado y recibido a satisfacción por la interventoría. El valor será el precio unitario estipulado dentro del contrato e incluye: <ul style="list-style-type: none"> <li>• Materiales descritos en el numeral 8.</li> <li>• Equipos y herramientas descritos en el numeral 9.</li> <li>• Mano de obra.</li> <li>• Transportes dentro y fuera de la obra.</li> <li>• Mantenimiento y aseo durante el transcurso de la obra.</li> <li>• Demolición y remoción del campamento al final de la obra.</li> </ul>			

#### 14. NO CONFORMIDAD

En caso de no conformidad con estas especificaciones, durante su ejecución ó a su terminación, las obras se considerarán como mal ejecutadas. En este evento, el Constructor deberá reconstruirlas a su costo y sin que implique modificaciones y/o adiciones en el plazo y en el valor del contrato.

4. ITEM 4.10.5.	<b>ACCESORIOS HG 2”</b>		
3. UNIDAD DE MEDIDA	Un - Unidad		
<b>4. DESCRIPCION</b> Las instalaciones en este material tendrán las siguientes características: Se utilizará tubería en HG que cumplan las normas ICONTEC y AWWA y la norma C-201 para lámina con soldadura eléctrica en espiral o longitudinal.			
<b>5. PROCEDIMIENTO DE EJECUCION</b> Para diámetros de 1.1/2” e inferiores se utilizaran uniones con rosca. Para diámetros superiores los accesorios serán tipo ranurado.			
<b>6. TOLERANCIAS PARA ACEPTACION</b>			
<b>7. ENSAYOS A REALIZAR</b> La presión de prueba será de 150 PSI por lapso no menor a dos horas. En caso de presentarse fuga en un accesorio o tramo, este deberá ser reemplazado por otro nuevo.			
<b>8. MATERIALES</b> <ul style="list-style-type: none"> <li>• Tubería de Acero de diferentes diámetros</li> <li>• Sellante Eterna.</li> <li>• Teflón.</li> <li>• Sellante Anaeróbico.</li> <li>• Accesorio en Acero</li> <li>• Hoja para segueta</li> <li>• Lija</li> <li>• Estopa</li> </ul>			
<b>9. EQUIPO</b> <ul style="list-style-type: none"> <li>• Herramienta menor para instalaciones hidrosanitarias.</li> </ul>			
<b>10. DESPERDICIOS</b> Incluidos <input checked="" type="checkbox"/> Si <input type="checkbox"/> No		<b>11. MANO DE OBRA</b> Incluida <input checked="" type="checkbox"/> Si <input type="checkbox"/> No	
<b>12. REFERENCIAS Y OTRAS ESPECIFICACIONES</b>			
<b>13. MEDIDA Y FORMA DE PAGO</b> Se medirá y pagará por unidad (UND) de accesorio debidamente instalado y recibido a satisfacción por la interventoría. El valor será el precio unitario estipulado dentro del contrato e incluye: <ul style="list-style-type: none"> <li>• Materiales descritos en el numeral 8.</li> <li>• Equipos y herramientas descritos en el numeral 9.</li> <li>• Mano de obra.</li> <li>• Transportes dentro y fuera de la obra.</li> <li>• Mantenimiento y aseo durante el transcurso de la obra.</li> <li>• Demolición y remoción del campamento al final de la obra.</li> </ul>			

#### 14. NO CONFORMIDAD

En caso de no conformidad con estas especificaciones, durante su ejecución ó a su terminación, las obras se considerarán como mal ejecutadas. En este evento, el Constructor deberá reconstruirlas a su costo y sin que implique modificaciones y/o adiciones en el plazo y en el valor del contrato.



4. ITEM 4.10.7	<b>REGISTROS DE PASO DIRECTO ROSCADOS 4"</b>		
3. UNIDAD DE MEDIDA	Un - Unidad		
<p><b>4. DESCRIPCION</b></p> <p>Las válvulas (Registros, cheques, etc.) De 4" serán en cuerpo total en hierro y asiento en bronce, con uniones para flanche que cumplan las normas A.S.A. Estas válvulas tendrán especificaciones de trabajo de 180 PSI.</p> <p>Las válvulas inferiores a 3" que irán en las redes de distribución de agua potable serán de cuerpo total en bronce. Las uniones serán roscadas.</p> <p>Las válvulas que quedan incrustadas en los muros llevarán al frente una tapa metálica de 20 x 20 cm., cromadas del tipo levantara.</p> <p>Las válvulas de paso directo serán de tipo cortina red white, kitz o similar. Estas se emplearán en el cuarto de bombas y como control a cada una de las unidades sanitarias en diámetros mayores o iguales a 1".</p> <p>Las válvulas de bola serán tipo CIM-20 INSA, ITAP, y se emplearán como control a cada una de las unidades sanitarias para diámetros inferiores a 1".</p> <p>CHEQUES:</p> <p>Serán de cuerpo total en hierro y asiento en bronce del tipo amortiguado para evitar el golpe de ariete. Las válvulas serán de tipo Jenkins, Crane o Walworth y serán diseñadas para soportar presiones de trabajo hasta de 200 PSI.</p>			
<p><b>5. PROCEDIMIENTO DE EJECUCION</b></p> <p>Las válvulas que queden en cielorraso deberán quedar señaladas con tapa de fácil acceso.</p> <p>Se instalarán de acuerdo con las especificaciones anteriores y en los sitios indicados en los planos</p>			
<p><b>6. TOLERANCIAS PARA ACEPTACION</b></p>			
<p><b>7. ENSAYOS A REALIZAR</b></p>			
<p><b>8. MATERIALES</b></p> <ul style="list-style-type: none"> <li>• Registros de Paso Directo Roscados .</li> <li>• Sellante Eterna.</li> <li>• Teflón.</li> <li>• Sellante Anaeróbico.</li> <li>• Hoja para segueta</li> <li>• Lija</li> <li>• Estopa</li> </ul>			
<p>9. EQUIPO</p> <ul style="list-style-type: none"> <li>• Herramienta menor para instalaciones hidrosanitarias.</li> </ul>			
<p>10. DESPERDICIOS</p> <p>Incluidos      <input checked="" type="checkbox"/> Si      <input type="checkbox"/> No</p>		<p>11. MANO DE OBRA</p> <p>Incluida      <input checked="" type="checkbox"/> Si      <input type="checkbox"/> No</p>	

## 12. REFERENCIAS Y OTRAS ESPECIFICACIONES

### 13. MEDIDA Y FORMA DE PAGO

Se medirá y pagará por unidad (UND) debidamente ejecutada y recibida a satisfacción por la interventoría. El valor será el precio unitario estipulado dentro del contrato e incluye:

- Materiales descritos en el numeral 8.
- Equipos y herramientas descritos en el numeral 9.
- Mano de obra.
- Transportes dentro y fuera de la obra.
- Mantenimiento y aseo durante el transcurso de la obra.
- Demolición y remoción del campamento al final de la obra.

### 14. NO CONFORMIDAD

En caso de no conformidad con estas especificaciones, durante su ejecución ó a su terminación, las obras se considerarán como mal ejecutadas. En este evento, el Constructor deberá reconstruirlas a su costo y sin que implique modificaciones y/o adiciones en el plazo y en el valor del contrato.

4. ITEM 4.10.8	<b>REGISTROS DE PASO DIRECTO ROSCADOS 2"</b>		
3. UNIDAD DE MEDIDA	Un - Unidad		
<p><b>4. DESCRIPCION</b></p> <p>Las válvulas (Registros, cheques, etc.) De 4" serán en cuerpo total en hierro y asiento en bronce, con uniones para flanche que cumplan las normas A.S.A. Estas válvulas tendrán especificaciones de trabajo de 180 PSI.</p> <p>Las válvulas inferiores a 3" que irán en las redes de distribución de agua potable serán de cuerpo total en bronce. Las uniones serán roscadas.</p> <p>Las válvulas que quedan incrustadas en los muros llevarán al frente una tapa metálica de 20 x 20 cm., cromadas del tipo levantara.</p> <p>Las válvulas de paso directo serán de tipo cortina red white, kitz o similar. Estas se emplearán en el cuarto de bombas y como control a cada una de las unidades sanitarias en diámetros mayores o iguales a 1".</p> <p>Las válvulas de bola serán tipo CIM-20 INSA, ITAP, y se emplearán como control a cada una de las unidades sanitarias para diámetros inferiores a 1".</p> <p>CHEQUES:</p> <p>Serán de cuerpo total en hierro y asiento en bronce del tipo amortiguado para evitar el golpe de ariete. Las válvulas serán de tipo Jenkins, Crane o Walworth y serán diseñadas para soportar presiones de trabajo hasta de 200 PSI.</p>			
<p><b>5. PROCEDIMIENTO DE EJECUCION</b></p> <p>Las válvulas que queden en cielorraso deberán quedar señaladas con tapa de fácil acceso.</p> <p>Se instalarán de acuerdo con las especificaciones anteriores y en los sitios indicados en los planos</p>			
<p><b>6. TOLERANCIAS PARA ACEPTACION</b></p>			
<p><b>7. ENSAYOS A REALIZAR</b></p>			
<p><b>8. MATERIALES</b></p> <ul style="list-style-type: none"> <li>• Registros de Paso Directo Roscados .</li> <li>• Sellante Eterna.</li> <li>• Teflón.</li> <li>• Sellante Anaeróbico.</li> <li>• Hoja para segueta</li> <li>• Lija</li> <li>• Estopa</li> </ul>			
<p>9. EQUIPO</p> <ul style="list-style-type: none"> <li>• Herramienta menor para instalaciones hidrosanitarias.</li> </ul>			
<p>10. DESPERDICIOS</p> <p>Incluidos      <input checked="" type="checkbox"/> Si      <input type="checkbox"/> No</p>		<p>11. MANO DE OBRA</p> <p>Incluida      <input checked="" type="checkbox"/> Si      <input type="checkbox"/> No</p>	

## 12. REFERENCIAS Y OTRAS ESPECIFICACIONES

### 13. MEDIDA Y FORMA DE PAGO

Se medirá y pagará por unidad (UND) debidamente ejecutada y recibida a satisfacción por la interventoría. El valor será el precio unitario estipulado dentro del contrato e incluye:

- Materiales descritos en el numeral 8.
- Equipos y herramientas descritos en el numeral 9.
- Mano de obra.
- Transportes dentro y fuera de la obra.
- Mantenimiento y aseo durante el transcurso de la obra.
- Demolición y remoción del campamento al final de la obra.

### 14. NO CONFORMIDAD

En caso de no conformidad con estas especificaciones, durante su ejecución ó a su terminación, las obras se considerarán como mal ejecutadas. En este evento, el Constructor deberá reconstruirlas a su costo y sin que implique modificaciones y/o adiciones en el plazo y en el valor del contrato.

4. ITEM 4.10.9	<b>REGISTROS DE PASO DIRECTO ROSCADOS 1/2"</b>		
3. UNIDAD DE MEDIDA	Un - Unidad		
<p><b>4. DESCRIPCION</b></p> <p>Las válvulas (Registros, cheques, etc.) De 4" serán en cuerpo total en hierro y asiento en bronce, con uniones para flanche que cumplan las normas A.S.A. Estas válvulas tendrán especificaciones de trabajo de 180 PSI.</p> <p>Las válvulas inferiores a 3" que irán en las redes de distribución de agua potable serán de cuerpo total en bronce. Las uniones serán roscadas.</p> <p>Las válvulas que quedan incrustadas en los muros llevarán al frente una tapa metálica de 20 x 20 cm., cromadas del tipo levantara.</p> <p>Las válvulas de paso directo serán de tipo cortina red white, kitz o similar. Estas se emplearán en el cuarto de bombas y como control a cada una de las unidades sanitarias en diámetros mayores o iguales a 1".</p> <p>Las válvulas de bola serán tipo CIM-20 INSA, ITAP, y se emplearán como control a cada una de las unidades sanitarias para diámetros inferiores a 1".</p> <p>CHEQUES:</p> <p>Serán de cuerpo total en hierro y asiento en bronce del tipo amortiguado para evitar el golpe de ariete. Las válvulas serán de tipo Jenkins, Crane o Walworth y serán diseñadas para soportar presiones de trabajo hasta de 200 PSI.</p>			
<p><b>5. PROCEDIMIENTO DE EJECUCION</b></p> <p>Las válvulas que queden en cielorraso deberán quedar señaladas con tapa de fácil acceso.</p> <p>Se instalarán de acuerdo con las especificaciones anteriores y en los sitios indicados en los planos</p>			
<p><b>6. TOLERANCIAS PARA ACEPTACION</b></p>			
<p><b>7. ENSAYOS A REALIZAR</b></p>			
<p><b>8. MATERIALES</b></p> <ul style="list-style-type: none"> <li>• Registros de Paso Directo Roscados .</li> <li>• Sellante Eterna.</li> <li>• Teflón.</li> <li>• Sellante Anaeróbico.</li> <li>• Hoja para segueta</li> <li>• Lija</li> <li>• Estopa</li> </ul>			
<p>9. EQUIPO</p> <ul style="list-style-type: none"> <li>• Herramienta menor para instalaciones hidrosanitarias.</li> </ul>			
<p>10. DESPERDICIOS</p> <p>Incluidos      <input checked="" type="checkbox"/> Si      <input type="checkbox"/> No</p>		<p>11. MANO DE OBRA</p> <p>Incluida      <input checked="" type="checkbox"/> Si      <input type="checkbox"/> No</p>	

## 12. REFERENCIAS Y OTRAS ESPECIFICACIONES

### 13. MEDIDA Y FORMA DE PAGO

Se medirá y pagará por unidad (UND) debidamente ejecutada y recibida a satisfacción por la interventoría. El valor será el precio unitario estipulado dentro del contrato e incluye:

- Materiales descritos en el numeral 8.
- Equipos y herramientas descritos en el numeral 9.
- Mano de obra.
- Transportes dentro y fuera de la obra.
- Mantenimiento y aseo durante el transcurso de la obra.
- Demolición y remoción del campamento al final de la obra.

### 14. NO CONFORMIDAD

En caso de no conformidad con estas especificaciones, durante su ejecución ó a su terminación, las obras se considerarán como mal ejecutadas. En este evento, el Constructor deberá reconstruirlas a su costo y sin que implique modificaciones y/o adiciones en el plazo y en el valor del contrato.

4. ITEM 4.10.10	<b>CHEQUES 4"</b>		
3. UNIDAD DE MEDIDA		Un - Unidad	
<p><b>4. DESCRIPCION</b></p> <p>Las válvulas (Registros, cheques, etc.) De 4" serán en cuerpo total en hierro y asiento en bronce, con uniones para flanche que cumplan las normas A.S.A. Estas válvulas tendrán especificaciones de trabajo de 180 PSI.</p> <p>Las válvulas inferiores a 3" que irán en las redes de distribución de agua potable serán de cuerpo total en bronce. Las uniones serán roscadas.</p> <p>Las válvulas que quedan incrustadas en los muros llevarán al frente una tapa metálica de 20 x 20 cm., cromadas del tipo levantara.</p> <p>Las válvulas de paso directo serán de tipo cortina red white, kitz o similar. Estas se emplearán en el cuarto de bombas y como control a cada una de las unidades sanitarias en diámetros mayores o iguales a 1".</p> <p>Las válvulas de bola serán tipo CIM-20 INSA, ITAP, y se emplearán como control a cada una de las unidades sanitarias para diámetros inferiores a 1".</p> <p>CHEQUES:</p> <p>Serán de cuerpo total en hierro y asiento en bronce del tipo amortiguado para evitar el golpe de ariete. Las válvulas serán de tipo Jenkins, Crane o Walworth y serán diseñadas para soportar presiones de trabajo hasta de 200 PSI.</p>			
<p><b>5. PROCEDIMIENTO DE EJECUCION</b></p> <p>Las válvulas que queden en cielorraso deberán quedar señaladas con tapa de fácil acceso.</p> <p>Se instalarán de acuerdo con las especificaciones anteriores y en los sitios indicados en los planos</p>			
<b>6. TOLERANCIAS PARA ACEPTACION</b>			
<b>7. ENSAYOS A REALIZAR</b>			
<p><b>8. MATERIALES</b></p> <ul style="list-style-type: none"> <li>• Registros de Paso Directo Roscados de diferentes diámetros.</li> <li>• Sellante Eterna.</li> <li>• Teflón.</li> <li>• Sellante Anaeróbico.</li> <li>• Hoja para segueta</li> <li>• Lija</li> <li>• Estopa</li> </ul>			
<p>9. EQUIPO</p> <ul style="list-style-type: none"> <li>• Herramienta menor para instalaciones hidrosanitarias.</li> </ul>			
<p>10. DESPERDICIOS</p> <p>Incluidos      <input checked="" type="checkbox"/> Si      <input type="checkbox"/> No</p>		<p>11. MANO DE OBRA</p> <p>Incluida      <input checked="" type="checkbox"/> Si      <input type="checkbox"/> No</p>	
<b>12. REFERENCIAS Y OTRAS ESPECIFICACIONES</b>			

### 13. MEDIDA Y FORMA DE PAGO

Se medirá y pagará por unidad (UND) debidamente ejecutada y recibida a satisfacción por la interventoría. El valor será el precio unitario estipulado dentro del contrato e incluye:

- Materiales descritos en el numeral 8.
- Equipos y herramientas descritos en el numeral 9.
- Mano de obra.
- Transportes dentro y fuera de la obra.
- Mantenimiento y aseo durante el transcurso de la obra.
- Demolición y remoción del campamento al final de la obra.

### 14. NO CONFORMIDAD

En caso de no conformidad con estas especificaciones, durante su ejecución ó a su terminación, las obras se considerarán como mal ejecutadas. En este evento, el Constructor deberá reconstruirlas a su costo y sin que implique modificaciones y/o adiciones en el plazo y en el valor del contrato.



4. ITEM 4.10.11	<b>CHEQUE PERFORADO DE 2".</b>		
3. UNIDAD DE MEDIDA		Un - Unidad	
<p><b>4. DESCRIPCION</b></p> <p>Las válvulas de paso directo serán de tipo cortina red white, kitz o similar. Estas se emplearán en el cuarto de bombas y como control a cada una de las unidades sanitarias en diámetros mayores o iguales a 1".</p> <p>Las válvulas de bola serán tipo CIM-20 INSA, ITAP, y se emplearán como control a cada una de las unidades sanitarias para diámetros inferiores a 1".</p> <p>CHEQUES:</p> <p>Serán de cuerpo total en hierro y asiento en bronce del tipo amortiguado para evitar el golpe de ariete. Las válvulas serán de tipo Jenkins, Crane o Walworth y serán diseñadas para soportar presiones de trabajo hasta de 200 PSI.</p>			
<p><b>5. PROCEDIMIENTO DE EJECUCION</b></p> <p>Las válvulas que queden en cielorraso deberán quedar señaladas con tapa de fácil acceso.</p> <p>Se instalarán de acuerdo con las especificaciones anteriores y en los sitios indicados en los planos</p>			
<b>6. TOLERANCIAS PARA ACEPTACION</b>			
<b>7. ENSAYOS A REALIZAR</b>			
<p><b>8. MATERIALES</b></p> <ul style="list-style-type: none"> <li>• Cheque perforado de diferentes diámetros.</li> <li>• Sellante Eterna.</li> <li>• Teflón.</li> <li>• Sellante Anaeróbico.</li> <li>• Hoja para segueta</li> <li>• Lija</li> <li>• Estopa</li> </ul>			
<p>9. EQUIPO</p> <ul style="list-style-type: none"> <li>• Herramienta menor para instalaciones hidrosanitarias.</li> </ul>			
<p>10. DESPERDICIOS</p> <p>Incluidos      <input checked="" type="checkbox"/> Si      <input type="checkbox"/> No</p>		<p>11. MANO DE OBRA</p> <p>Incluida      <input checked="" type="checkbox"/> Si      <input type="checkbox"/> No</p>	
<b>12. REFERENCIAS Y OTRAS ESPECIFICACIONES</b>			

### 13. MEDIDA Y FORMA DE PAGO

Se medirá y pagará por unidad (UND) debidamente ejecutada y recibida a satisfacción por la interventoría. El valor será el precio unitario estipulado dentro del contrato e incluye:

- Materiales descritos en el numeral 8.
- Equipos y herramientas descritos en el numeral 9.
- Mano de obra.
- Transportes dentro y fuera de la obra.
- Mantenimiento y aseo durante el transcurso de la obra.
- Demolición y remoción del campamento al final de la obra.

### 14. NO CONFORMIDAD

En caso de no conformidad con estas especificaciones, durante su ejecución ó a su terminación, las obras se considerarán como mal ejecutadas. En este evento, el Constructor deberá reconstruirlas a su costo y sin que implique modificaciones y/o adiciones en el plazo y en el valor del contrato.

4. ITEM 4.10.12	<b>UNION FLEXIBLE TIPO BORRACHA DE 4"</b>		
3. UNIDAD DE MEDIDA	Un – Unidad		
<b>4. DESCRIPCION</b> Ejecución de Union flexible tipo borracha 4".			
<b>5. PROCEDIMIENTO DE EJECUCION</b> Se recomienda utilizar el procedimiento indicado en los catálogos de fabricantes.			
<b>6. TOLERANCIAS PARA ACEPTACION</b>			
<b>7. ENSAYOS A REALIZAR</b>			
<b>8. MATERIALES</b> <ul style="list-style-type: none"> <li>• Junta de expansión borracha de 4".</li> <li>• Tornillos ½" x 2" Con Guaza y Doble Arandela.</li> <li>• Empaque en Neolite.</li> <li>• Hoja para segueta</li> <li>• Lija</li> <li>• Estopa</li> </ul>			
<b>9. EQUIPO</b> <ul style="list-style-type: none"> <li>• Herramienta menor para instalaciones hidrosanitarias.</li> </ul>			
<b>10. DESPERDICIOS</b> Incluidos <input checked="" type="checkbox"/> Si <input type="checkbox"/> No		<b>11. MANO DE OBRA</b> Incluida <input checked="" type="checkbox"/> Si <input type="checkbox"/> No	
<b>12. REFERENCIAS Y OTRAS ESPECIFICACIONES</b>			
<b>13. MEDIDA Y FORMA DE PAGO</b> Se medirá y pagará por unidad (UND) debidamente ejecutada y recibida a satisfacción por la interventoría. El valor será el precio unitario estipulado dentro del contrato e incluye: <ul style="list-style-type: none"> <li>• Materiales descritos en el numeral 8.</li> <li>• Equipos y herramientas descritos en el numeral 9.</li> <li>• Mano de obra.</li> <li>• Transportes dentro y fuera de la obra.</li> <li>• Mantenimiento y aseo durante el transcurso de la obra.</li> <li>• Demolición y remoción del campamento al final de la obra.</li> </ul>			
<b>14. NO CONFORMIDAD</b> En caso de no conformidad con estas especificaciones, durante su ejecución ó a su terminación, las obras se considerarán como mal ejecutadas. En este evento, el Constructor deberá reconstruirlas a su costo y sin que implique modificaciones y/o adiciones en el plazo y en el valor del contrato.			

4. ITEM 4.10.13	<b>COPA EXCENTRICA DE 4 * 2"</b>		
3. UNIDAD DE MEDIDA		Un - Unidad	
<p><b>4. DESCRIPCION</b></p> <p>Las instalaciones en este material tendrán las siguientes características:</p> <p>Se utilizará tubería de acero que cumplan las normas ICONTEC y AWWA y la norma C-201 para lámina de acero con soldadura eléctrica en espiral o longitudinal.</p>			
<p><b>5. PROCEDIMIENTO DE EJECUCION</b></p> <p>Para diámetros de 1.1/2" e inferiores se utilizaran uniones con rosca. Para diámetros superiores los accesorios serán tipo ranurado.</p>			
<p><b>6. TOLERANCIAS PARA ACEPTACION</b></p>			
<p><b>7. ENSAYOS A REALIZAR</b></p> <p>La presión de prueba será de 150 PSI por lapso no menor a dos horas. En caso de presentarse fuga en un accesorio o tramo, este deberá ser reemplazado por otro nuevo.</p>			
<p><b>8. MATERIALES</b></p> <ul style="list-style-type: none"> <li>• Tubería de Acero de diferentes diámetros</li> <li>• Sellante Eterna.</li> <li>• Teflón.</li> <li>• Sellante Anaeróbico.</li> <li>• Accesorio en Acero</li> <li>• Hoja para segueta</li> <li>• Lija</li> <li>• Estopa</li> </ul>			
<p>9. EQUIPO</p> <ul style="list-style-type: none"> <li>• Herramienta menor para instalaciones hidrosanitarias.</li> </ul>			
<p>10. DESPERDICIOS</p> <p>Incluidos      <input checked="" type="checkbox"/> Si      <input type="checkbox"/> No</p>		<p>11. MANO DE OBRA</p> <p>Incluida      <input checked="" type="checkbox"/> Si      <input type="checkbox"/> No</p>	
<p>12. REFERENCIAS Y OTRAS ESPECIFICACIONES</p>			
<p>13. MEDIDA Y FORMA DE PAGO</p> <p>Se medirá y pagará por unidad (UND) debidamente ejecutada y recibida a satisfacción por la interventoría. El valor será el precio unitario estipulado dentro del contrato e incluye:</p> <ul style="list-style-type: none"> <li>• Materiales descritos en el numeral 8.</li> <li>• Equipos y herramientas descritos en el numeral 9.</li> <li>• Mano de obra.</li> <li>• Transportes dentro y fuera de la obra.</li> <li>• Mantenimiento y aseo durante el transcurso de la obra.</li> <li>• Demolición y remoción del campamento al final de la obra.</li> </ul>			

#### 14. NO CONFORMIDAD

En caso de no conformidad con estas especificaciones, durante su ejecución ó a su terminación, las obras se considerarán como mal ejecutadas. En este evento, el Constructor deberá reconstruirlas a su costo y sin que implique modificaciones y/o adiciones en el plazo y en el valor del contrato.

4. ITEM 4.10.14	<b>COPA CONCENTRICA DE 4 * 2"</b>		
3. UNIDAD DE MEDIDA		Un - Unidad	
<p><b>4. DESCRIPCION</b></p> <p>Las instalaciones en este material tendrán las siguientes características:</p> <p>Se utilizará tubería de acero que cumplan las normas ICONTEC y AWWA y la norma C-201 para lámina de acero con soldadura eléctrica en espiral o longitudinal.</p>			
<p><b>5. PROCEDIMIENTO DE EJECUCION</b></p> <p>Para diámetros de 1.1/2" e inferiores se utilizaran uniones con rosca. Para diámetros superiores los accesorios serán tipo ranurado.</p>			
<p><b>6. TOLERANCIAS PARA ACEPTACION</b></p>			
<p><b>7. ENSAYOS A REALIZAR</b></p> <p>La presión de prueba será de 150 PSI por lapso no menor a dos horas. En caso de presentarse fuga en un accesorio o tramo, este deberá ser reemplazado por otro nuevo.</p>			
<p><b>8. MATERIALES</b></p> <ul style="list-style-type: none"> <li>• Tubería de Acero de diferentes diámetros</li> <li>• Sellante Eterna.</li> <li>• Teflón.</li> <li>• Sellante Anaeróbico.</li> <li>• Accesorio en Acero</li> <li>• Hoja para segueta</li> <li>• Lija</li> <li>• Estopa</li> </ul>			
<p>9. EQUIPO</p> <ul style="list-style-type: none"> <li>• Herramienta menor para instalaciones hidrosanitarias.</li> </ul>			
<p>10. DESPERDICIOS</p> <p>Incluidos      <input checked="" type="checkbox"/> Si      <input type="checkbox"/> No</p>		<p>11. MANO DE OBRA</p> <p>Incluida      <input checked="" type="checkbox"/> Si      <input type="checkbox"/> No</p>	
<p>12. REFERENCIAS Y OTRAS ESPECIFICACIONES</p>			
<p>13. MEDIDA Y FORMA DE PAGO</p> <p>Se medirá y pagará por unidad (UND) debidamente ejecutada y recibida a satisfacción por la interventoría. El valor será el precio unitario estipulado dentro del contrato e incluye:</p> <ul style="list-style-type: none"> <li>• Materiales descritos en el numeral 8.</li> <li>• Equipos y herramientas descritos en el numeral 9.</li> <li>• Mano de obra.</li> <li>• Transportes dentro y fuera de la obra.</li> <li>• Mantenimiento y aseo durante el transcurso de la obra.</li> <li>• Demolición y remoción del campamento al final de la obra.</li> </ul>			

#### 14. NO CONFORMIDAD

En caso de no conformidad con estas especificaciones, durante su ejecución ó a su terminación, las obras se considerarán como mal ejecutadas. En este evento, el Constructor deberá reconstruirlas a su costo y sin que implique modificaciones y/o adiciones en el plazo y en el valor del contrato.

4. ITEM 4.10.15	<b>NIPLE PASAMURO ACERO INOXIDABLE 4”</b>		
1. UNIDAD DE MEDIDA		UN – Unidad	
<b>2. DESCRIPCION</b> Las instalaciones en este material tendrán las siguientes características: Se utilizará tubería de acero que cumplan las normas ICONTEC y AWWA y la norma C-201 para lámina de acero con soldadura eléctrica en espiral o longitudinal.			
<b>3. PROCEDIMIENTO DE EJECUCION</b> Se utilizaran uniones con rosca. Para la correcta instalación se seguirán las recomendaciones de los fabricantes.			
<b>4. TOLERANCIAS PARA ACEPTACION</b> Las aceptadas por la interventoría, siempre y cuando se cumplan las especificaciones técnicas.			
<b>5. ENSAYOS A REALIZAR</b> La presión de prueba será de 150 PSI por lapso no menor a dos horas. En caso de presentarse fuga en un accesorio o tramo, este deberá ser reemplazado por otro nuevo.			
<b>6. MATERIALES</b> <ul style="list-style-type: none"> <li>• Niple Pasamuro Acero Inoxidable.</li> <li>• Teflón.</li> <li>• Sellante Anaeróbico o sellante Eterna.</li> <li>• Hoja para segueta</li> <li>• Lija</li> <li>• Estopa</li> </ul>			
<b>7. EQUIPO</b> <ul style="list-style-type: none"> <li>• Herramienta menor para instalaciones hidrosanitarias.</li> </ul>			
<b>8. DESPERDICIOS</b> Incluidos <input checked="" type="checkbox"/> Si <input type="checkbox"/> No		<b>9. MANO DE OBRA</b> Incluida <input checked="" type="checkbox"/> Si <input type="checkbox"/> No	
<b>9. MEDIDA Y FORMA DE PAGO</b> Se medirá y pagará por unidad (UN) debidamente ejecutada y recibida a satisfacción por la interventoría. El valor será el precio unitario estipulado dentro del contrato e incluye: <ul style="list-style-type: none"> <li>• Materiales descritos en el numeral 6.</li> <li>• Equipos y herramientas descritos en el numeral 7.</li> <li>• Mano de obra.</li> <li>• Transportes dentro y fuera de la obra.</li> </ul>			
<b>10. NO CONFORMIDAD</b> En caso de no conformidad con estas especificaciones, durante su ejecución ó a su terminación, las obras se considerarán como mal ejecutadas. En este evento, el Constructor deberá reconstruirlas a su costo y sin que implique modificaciones y/o adiciones en el plazo y en el valor del contrato.			



4. ITEM 4.10.16	<b>NIPLE PASAMURO ACERO INOXIDABLE 2"</b>		
1. UNIDAD DE MEDIDA		UN – Unidad	
<b>2. DESCRIPCION</b> Las instalaciones en este material tendrán las siguientes características: Se utilizará tubería de acero que cumplan las normas ICONTEC y AWWA y la norma C-201 para lámina de acero con soldadura eléctrica en espiral o longitudinal.			
<b>3. PROCEDIMIENTO DE EJECUCION</b> Se utilizaran uniones con rosca. Para la correcta instalación se seguirán las recomendaciones de los fabricantes.			
<b>4. TOLERANCIAS PARA ACEPTACION</b> Las aceptadas por la interventoría, siempre y cuando se cumplan las especificaciones técnicas.			
<b>5. ENSAYOS A REALIZAR</b> La presión de prueba será de 150 PSI por lapso no menor a dos horas. En caso de presentarse fuga en un accesorio o tramo, este deberá ser reemplazado por otro nuevo.			
<b>6. MATERIALES</b> <ul style="list-style-type: none"> <li>• Niple Pasamuro Acero.</li> <li>• Teflón.</li> <li>• Sellante Anaeróbico o sellante Eterna..</li> <li>• Hoja para segueta</li> <li>• Lija</li> <li>• Estopa</li> </ul>			
<b>7. EQUIPO</b> <ul style="list-style-type: none"> <li>• Herramienta menor para instalaciones hidrosanitarias.</li> </ul>			
<b>8. DESPERDICIOS</b> Incluidos <input checked="" type="checkbox"/> Si <input type="checkbox"/> No		<b>9. MANO DE OBRA</b> Incluida <input checked="" type="checkbox"/> Si <input type="checkbox"/> No	
<b>9. MEDIDA Y FORMA DE PAGO</b> Se medirá y pagará por unidad (UN) debidamente ejecutada y recibida a satisfacción por la interventoría. El valor será el precio unitario estipulado dentro del contrato e incluye: <ul style="list-style-type: none"> <li>• Materiales descritos en el numeral 6.</li> <li>• Equipos y herramientas descritos en el numeral 7.</li> <li>• Mano de obra.</li> <li>• Transportes dentro y fuera de la obra.</li> </ul>			
<b>10. NO CONFORMIDAD</b> En caso de no conformidad con estas especificaciones, durante su ejecución ó a su terminación, las obras se considerarán como mal ejecutadas. En este evento, el Constructor deberá reconstruirlas a su costo y sin que implique modificaciones y/o adiciones en el plazo y en el valor del contrato.			

4. ITEM 4.10.17	<b>MONTAJE DE BOMBAS CENTRIFUGAS</b>
3. UNIDAD DE MEDIDA	UN – Unidad.
<p><b>4. DESCRIPCION,</b></p> <p>Ejecución de montaje de bombas centrifugas.</p> <p>La propuesta deberá indicar para cada elemento ofrecido, (bombas, protecciones eléctricas, arrancadores, interruptores de flujo, presóstatos, etc.), su marca referencia, control de calidad, norma técnica cumplida y precio. No se aceptarán propuestas que no llenen este requisito o que no ofrezcan una marca específica.</p> <p>La propuesta se deberá acompañar con la curva característica de cada bomba, los catálogos del motor, la especificación de los elementos del mismo catálogo de cualquier otro elemento del sistema, como: válvulas de flujo, interruptores de flujo, presóstatos, etc.</p> <p>Cuando el sistema implique el diseño de tanques, válvulas de flujo, orificios, etc, se deberá anexar la memoria de cálculo correspondiente para analizar la bondad del diseño. Se deberá anexar así mismo un esquema con la descripción del sistema que permita conocer su principio, calificar la conveniencia de su instalación en esta obra.</p> <p>El proponente deberá consultar el proyecto de instalaciones hidráulicas y sanitarias elaborado por INCIMECO M&amp;R LTDA. en el sitio, hora y con la persona que designe el propietario de la obra.</p> <p>Las especificaciones eléctricas y de conexión están dadas en:</p> <p>Las motobombas se alimentarán tanto del sistema normal como del sistema de emergencia, en caso de que este último exista. Se conectará a ambos sistemas el total de la carga instalada y para efectos de cálculo de protecciones y controles se tomará el 100% de la carga que esté en posibilidad de funcionar simultáneamente. La acometida al tablero de control del equipo de bombeo se calculará de acuerdo con el artículo 430 del CODIGO ELECTRICO DE LOS ESTADOS UNIDOS (NEC) y se sujetará a el para el cálculo del interruptor de protección, tamaño de conductores y tubería conduit. El tablero de control para el equipo de bombeo constará de las siguientes partes:</p> <p>De un armario metálico en lámina cold rolled calibre 16 sometida al proceso de bonderización y fosfatado, para evitar la corrosión y lograr la máxima adherencia de la pintura. El acabado final será en esmalte horneado de color naranja.</p> <p>Tendrán borneras para la acometida de fuerza, las cuales deberán garantizar el paso máximo de corriente consumido por los motores. Poseerá puerta, chapa con llave y suficiente espacio para alojar los elementos de control, señalización y operación.</p> <p>Un interruptor automático termomagnético totalizador y un interruptor termomagnético independiente para cada motor para protección y desconexión general de los equipos. Su tamaño y capacidad se calcularán con base en la potencia del equipo conectado y de acuerdo con la tabla 430-152 del CODIGO ELECTRICO DE LOS ESTADOS UNIDOS y del artículo que sobre el hagan referencia.</p> <p>Se escogerá entre las marcas: Siemens, Klockner Moeller, ASEA, A.A.B., Telemecanique y A.E.G. Telefunken.</p>	

Arrancadores de motores: Los motores se arrancarán mediante conexión directa o arranque en estrella-triángulo, de acuerdo con su potencia nominal y a las recomendaciones del fabricante. En general para motores de 10 H.P. o más se utilizará el arranque estrella-triángulo.

Los contactores se seleccionarán para corrientes inductivas y trabajarán al 80% de su capacidad nominal y los réles térmicos de sobrecarga serán máximo de 1.25 del valor de la corriente nominal del motor.

Sistema de señalización y control: Para el control de cada motor se deben tener los siguientes elementos:

- Un pulsador para arranque y parada del motor.
- Una lámpara de señalización para funcionamiento normal.
- Una lámpara de señalización para indicación de disparo del réle térmico.
- Pulsador para reposición del réle térmico.
- Un switch para seleccionar la operación manual ó automática de los equipos, para garantizar el desgaste parejo.

Las convenciones a usar para lámparas y pulsadores serán:

Rojo : Peligro inminente  
Amarillo : Precaución, atención.  
Verde : Funcionamiento normal (sin peligro)  
Azul : Información especial.

Se pueden usar pulsadores dobles de mando con indicador luminoso incluido o pulsadores independientes del tipo botón.

Los pulsadores deben reunir las siguientes características:

Capacidad de corriente a 220 voltios: 7 amps.  
Capacidad de corriente a 125 voltios: 7 amps.  
Capacidad de corriente a 380 voltios: 6 amps.  
Vida útil : 10 millones de maniobras  
Conductor de conexión : máximo No.14 AWG.

Los aparatos de señalización y control se escogerán entre las siguientes marcas: Siemens, Klocker Moeller, A.E.G. Telefunken y General Electric.

Aparatos de medida (voltímetro, amperímetro, conmutador de fases). Se usarán aparatos de hierro móvil, tipo cuadro para montaje vertical, 60 Hz, clase de exactitud 1.5.

## **5. PROCEDIMIENTO DE EJECUCION.**

- Verificar los planos hidráulicos y sanitarios
- Replantear en el sitio según planos
- Consultar recomendaciones según fabricante

## **6. TOLERANCIAS PARA ACEPTACION**

## **7. ENSAYOS A REALIZAR**

- Pruebas de presión
- Pruebas de continuidad eléctrica
- Verificación de funcionamiento adecuado con el sistema hidráulico.

## **8. MATERIALES**

<ul style="list-style-type: none"> <li>Equipo de Presión Hidro Helbert Duplex – Electrobombas Tablero de control y mando marca Siemens.</li> </ul>	
<b>9. EQUIPO</b> <ul style="list-style-type: none"> <li>Herramienta de plomería</li> </ul>	
<b>10. DESPERDICIOS</b> Incluidos <input checked="" type="checkbox"/> Si <input type="checkbox"/> No	<b>11. MANO DE OBRA</b> Incluida <input checked="" type="checkbox"/> Si <input type="checkbox"/> No
<b>12. REFERENCIAS Y OTRAS ESPECIFICACIONES</b>	
<b>13. MEDIDA Y FORMA DE PAGO</b> Se medirá y pagará por unidad (UND) debidamente ejecutada y recibida a satisfacción por la interventoría. El valor será el precio unitario estipulado dentro del contrato e incluye: <ul style="list-style-type: none"> <li>Materiales descritos en el numeral 8.</li> <li>Equipos y herramientas descritos en el numeral 9.</li> <li>Mano de obra.</li> <li>Transportes dentro y fuera de la obra.</li> <li>Mantenimiento y aseo durante el transcurso de la obra.</li> <li>Demolición y remoción del campamento al final de la obra.</li> </ul>	
<b>14. NO CONFORMIDAD</b> En caso de no conformidad con estas especificaciones, durante su ejecución ó a su terminación, las obras se considerarán como mal ejecutadas. En este evento, el Constructor deberá reconstruirlas a su costo y sin que implique modificaciones y/o adiciones en el plazo y en el valor del contrato.	

4. ITEM 4.10.18

## MONTAJE DE TANQUE HIDROACUMULADOR 500L

3. UNIDAD DE MEDIDA

UN – Unidad.

### 4. DESCRIPCION,

Montaje de tanque hidroacumulador 500L.

La propuesta deberá indicar para cada elemento ofrecido, (bombas, protecciones eléctricas, arrancadores, interruptores de flujo, presóstatos, etc.), su marca referencia, control de calidad, norma técnica cumplida y precio. No se aceptarán propuestas que no llenen este requisito o que no ofrezcan una marca específica.

La propuesta se deberá acompañar con la curva característica de cada bomba, los catálogos del motor, la especificación de los elementos del mismo catálogo de cualquier otro elemento del sistema, como: válvulas de flujo, interruptores de flujo, presóstatos, etc.

Cuando el sistema implique el diseño de tanques, válvulas de flujo, orificios, etc, se deberá anexar la memoria de cálculo correspondiente para analizar la bondad del diseño. Se deberá anexar así mismo un esquema con la descripción del sistema que permita conocer su principio, calificar la conveniencia de su instalación en esta obra.

El proponente deberá consultar el proyecto de instalaciones hidráulicas y sanitarias elaborado por INCIMECO M&R LTDA. en el sitio, hora y con la persona que designe el propietario de la obra.

Las especificaciones eléctricas y de conexión están dadas en:

Las motobombas se alimentarán tanto del sistema normal como del sistema de emergencia, en caso de que este último exista. Se conectará a ambos sistemas el total de la carga instalada y para efectos de cálculo de protecciones y controles se tomará el 100% de la carga que esté en posibilidad de funcionar simultáneamente. La acometida al tablero de control del equipo de bombeo se calculará de acuerdo con el artículo 430 del CODIGO ELECTRICO DE LOS ESTADOS UNIDOS (NEC) y se sujetará a el para el cálculo del interruptor de protección, tamaño de conductores y tubería conduit. El tablero de control para el equipo de bombeo constará de las siguientes partes:

De un armario metálico en lámina cold rolled calibre 16 sometida al proceso de bonderización y fosfatado, para evitar la corrosión y lograr la máxima adherencia de la pintura. El acabado final será en esmalte horneado de color naranja.

Tendrán borneras para la acometida de fuerza, las cuales deberán garantizar el paso máximo de corriente consumido por los motores. Poseerá puerta, chapa con llave y suficiente espacio para alojar los elementos de control, señalización y operación.

Un interruptor automático termomagnético totalizador y un interruptor termomagnético independiente para cada motor para protección y desconexión general de los equipos. Su tamaño y capacidad se calcularán con base en la potencia del equipo conectado y de acuerdo con la tabla 430-152 del CODIGO ELECTRICO DE LOS ESTADOS UNIDOS y del artículo que sobre el hagan referencia.

Se escogerá entre las marcas: Siemens, Klockner Moeller, ASEA, A.A.B., Telemecanique y A.E.G. Telefunken.

Arrancadores de motores: Los motores se arrancarán mediante conexión directa o arranque en

estrella-triángulo, de acuerdo con su potencia nominal y a las recomendaciones del fabricante. En general para motores de 10 H.P. o más se utilizará el arranque estrella-triángulo.

Los contactores se seleccionarán para corrientes inductivas y trabajarán al 80% de su capacidad nominal y los réles térmicos de sobrecarga serán máximo de 1.25 del valor de la corriente nominal del motor.

Sistema de señalización y control: Para el control de cada motor se deben tener los siguientes elementos:

- Un pulsador para arranque y parada del motor.
- Una lámpara de señalización para funcionamiento normal.
- Una lámpara de señalización para indicación de disparo del réle térmico.
- Pulsador para reposición del réle térmico.
- Un switch para seleccionar la operación manual ó automática de los equipos, para garantizar el desgaste parejo.

Las convenciones a usar para lámparas y pulsadores serán:

Rojo : Peligro inminente  
Amarillo : Precaución, atención.  
Verde : Funcionamiento normal (sin peligro)  
Azul : Información especial.

Se pueden usar pulsadores dobles de mando con indicador luminoso incluido o pulsadores independientes del tipo botón.

Los pulsadores deben reunir las siguientes características:

Capacidad de corriente a 220 voltios: 7 amps.  
Capacidad de corriente a 125 voltios: 7 amps.  
Capacidad de corriente a 380 voltios: 6 amps.  
Vida útil : 10 millones de maniobras  
Conductor de conexión : máximo No.14 AWG.

Los aparatos de señalización y control se escogerán entre las siguientes marcas: Siemens, Klocker Moeller, A.E.G. Telefunken y General Electric.

Aparatos de medida (voltímetro, amperímetro, conmutador de fases). Se usarán aparatos de hierro móvil, tipo cuadro para montaje vertical, 60 Hz, clase de exactitud 1.5.

## **5. PROCEDIMIENTO DE EJECUCION.**

- Verificar los planos hidráulicos y sanitarios
- Replantear en el sitio según planos
- Consultar recomendaciones según fabricante

## **6. TOLERANCIAS PARA ACEPTACION**

## **7. ENSAYOS A REALIZAR**

- Pruebas de presión
- Pruebas de continuidad eléctrica
- Verificación de funcionamiento adecuado con el sistema hidráulico.

**8. MATERIALES**

- Tanque Hidroacumulador de 500 LTS

**9. EQUIPO**

- Herramienta de plomería

**10. DESPERDICIOS**Incluidos  Si  No**11. MANO DE OBRA**Incluida  Si  No**12. REFERENCIAS Y OTRAS ESPECIFICACIONES****13. MEDIDA Y FORMA DE PAGO**

Se medirá y pagará por unidad (UND) debidamente ejecutada y recibida a satisfacción por la interventoría. El valor será el precio unitario estipulado dentro del contrato e incluye:

- Materiales descritos en el numeral 8.
- Equipos y herramientas descritos en el numeral 9.
- Mano de obra.
- Transportes dentro y fuera de la obra.
- Mantenimiento y aseo durante el transcurso de la obra.
- Demolición y remoción del campamento al final de la obra.

**14. NO CONFORMIDAD**

En caso de no conformidad con estas especificaciones, durante su ejecución ó a su terminación, las obras se considerarán como mal ejecutadas. En este evento, el Constructor deberá reconstruirlas a su costo y sin que implique modificaciones y/o adiciones en el plazo y en el valor del contrato.

4. ITEM 4.11.1-4	<b>TUBERIA PVC P 4", 3", 2½", 2"</b>
3. UNIDAD DE MEDIDA	ml - Metro Lineal
<p><b>4. DESCRIPCION</b></p> <p>Ejecución de tubería y accesorios PVC P.</p> <p>Se incluye la red desde la salida del cuarto de bombas, hasta la llegada a registros de control general de cada uno de los edificios.</p> <p>Las instalaciones en este material tendrán las siguientes características:</p> <p>Se utilizara tubería PVC P 1", 1/2", 2", 1,1/2", 1,1/4", 2,1/2", 3/4", 3", 4" y accesorios PVC P 1", 1/2", 2", 1,1/2", 1,1/4", 2,1/2", 3/4", 3", 4"</p> <p>Es el tramo vertical de tubería y accesorios desde la boca de abasto al aparato hasta el accesorio que empata con la red horizontal. Incluye recámara de aire y tapón de protección. No incluye conexiones de aparatos, ni resanes.</p>	
<p><b>5. PROCEDIMIENTO DE EJECUCION</b></p> <ul style="list-style-type: none"> <li>• Antes de aplicarse la soldadura se limpiará el extremo del tubo y la campana del accesorio con limpiador removedor, aunque las superficies aparentemente se encuentren limpias.</li> <li>• Los cortes de los tubos se hacen con segueta y los extremos se lijan con lima o papel de lija. Los tubos, válvulas y demás accesorios se limpian de cualquier materia extraña que pueda haberse introducido durante o antes de la instalación.</li> <li>• Cada extremo abierto del tubo debe taponarse y quedar debidamente asegurados en cárcamos de concreto cuando las condiciones de la obra lo permitan.</li> <li>• Las tuberías colgantes se anclaran mediante el uso de abrazaderas.</li> <li>• La tubería subterránea por zonas vehiculares deberá dejarse como mínimo una profundidad de 60 centímetros a la clave y en zonas peatonales a 30 Cms. El fondo de la zanja será una cama de arena de cinco (5) Cms. de espesor y deberá quedar completamente liso y regular para evitar flexiones en la tubería. El relleno de la zanja deberá estar libre de rocas y objetos punzantes, evitándose rellenar con arena y otros materiales que no permitan una buena compactación. La prueba del ramal no se hará antes de 24 horas del soldado de las uniones.</li> <li>• El mejor sistema para unir PVC es a base de soldadura líquida el cual ofrece uniones más seguras y resistentes que las roscadas. La soldadura se aplica con brocha de estopa. El tubo penetra dentro del accesorio, y se gira media vuelta una vez realizado el empalme de las partes. La soldadura se deja secar 15 minutos antes de mover la tubería y 48 horas antes de someter la línea a la presión de prueba.</li> </ul>	
<p><b>6. TOLERANCIAS PARA ACEPTACION</b></p> <p>Las tuberías y accesorios deberán cumplir las normas ICONTEC para su construcción e instalación.</p>	



## 7. ENSAYOS A REALIZAR

La red de suministro de agua es sometida a una prueba de presión constante de 150 PSI durante 4 horas, para su aprobación final por parte del Interventor. La prueba de presión se hace antes de rellenar las zanjas, si se rellena antes de hacer la prueba se debe dejar todas las uniones expuestas.

La prueba se ejecuta instalando manómetros en la parte inferior hasta que el manómetro respectivo marque la presión antes indicada, la cual ha de permanecer constante durante mínimo 4 horas.

Los gastos de reparaciones debido a la mala calidad y fallas en la instalación de las tuberías son por cuenta del Contratista.

## 8. MATERIALES

- Tubería PVC de diferentes diámetros
- Soldadura líquida PVC.
- Limpiador removedor PVC.
- Accesorio PVC
- Hoja para segueta
- Lija
- Estopa
- Demás que se requieran para la correcta ejecución del Ítem.

## 9. EQUIPO

- Herramienta menor para instalaciones hidrosanitarias.

## 10. DESPERDICIOS

Incluidos  Si  No

## 11. MANO DE OBRA

Incluida  Si  No

## 12. REFERENCIAS Y OTRAS ESPECIFICACIONES

## 13. MEDIDA Y FORMA DE PAGO

Se medirá y pagará por metro lineal (MI) la tubería debidamente ejecutadas y recibidas a satisfacción por la Interventoría. El valor será el precio unitario estipulado dentro del contrato e incluye:

- Materiales descritos en el numeral 8.
- Equipos y herramientas descritos en el numeral 9.
- Desperdicios descritos en el numeral 10.
- Mano de obra descrita en el numeral 11.
- Transportes dentro y fuera de la obra.
- Mantenimiento y aseo durante el transcurso de la obra.
- Demolición y remoción del campamento al final de la obra.

## 14. NO CONFORMIDAD

En caso de no conformidad con estas especificaciones, durante su ejecución ó a su terminación, las obras se considerarán como mal ejecutadas. En este evento, el Constructor deberá reconstruirlas a su costo y sin que implique modificaciones y/o adiciones en el plazo y en el valor del contrato.

4. ITEM 4.11.5-8	<b>ACCESORIO PVC P 4", 3", 2½", 2"</b>
3. UNIDAD DE MEDIDA	Un - Unidad
<p><b>4. DESCRIPCION</b></p> <p>Ejecución de tubería y accesorios PVC P.</p> <p>Se incluye la red desde la salida del cuarto de bombas, hasta la llegada a registros de control general de cada uno de los edificios.</p> <p>Las instalaciones en este material tendrán las siguientes características:</p> <p>Se utilizara tubería PVC P 1", 1/2", 2", 1,1/2", 1,1/4", 2,1/2", 3/4", 3", 4" y accesorios PVC P 1", 1/2", 2", 1,1/2", 1,1/4", 2,1/2", 3/4", 3", 4"</p> <p>Es el tramo vertical de tubería y accesorios desde la boca de abasto al aparato hasta el accesorio que empata con la red horizontal. Incluye recámara de aire y tapón de protección. No incluye conexiones de aparatos, ni resanes.</p>	
<p><b>5. PROCEDIMIENTO DE EJECUCION</b></p> <ul style="list-style-type: none"> <li>• Antes de aplicarse la soldadura se limpiará el extremo del tubo y la campana del accesorio con limpiador removedor, aunque las superficies aparentemente se encuentren limpias.</li> <li>• Los cortes de los tubos se hacen con segueta y los extremos se lijan con lima o papel de lija. Los tubos, válvulas y demás accesorios se limpian de cualquier materia extraña que pueda haberse introducido durante o antes de la instalación.</li> <li>• Cada extremo abierto del tubo debe taponarse y quedar debidamente asegurados en cárcamos de concreto cuando las condiciones de la obra lo permitan.</li> <li>• Las tuberías colgantes se anclaran mediante el uso de abrazaderas.</li> <li>• La tubería subterránea por zonas vehiculares deberá dejarse como mínimo una profundidad de 60 centímetros a la clave y en zonas peatonales a 30 Cms. El fondo de la zanja será una cama de arena de cinco (5) Cms. de espesor y deberá quedar completamente liso y regular para evitar flexiones en la tubería. El relleno de la zanja deberá estar libre de rocas y objetos punzantes, evitándose rellenar con arena y otros materiales que no permitan una buena compactación. La prueba del ramal no se hará antes de 24 horas del soldado de las uniones.</li> <li>• El mejor sistema para unir PVC es a base de soldadura líquida el cual ofrece uniones más seguras y resistentes que las roscadas. La soldadura se aplica con brocha de estopa. El tubo penetra dentro del accesorio, y se gira media vuelta una vez realizado el empalme de las partes. La soldadura se deja secar 15 minutos antes de mover la tubería y 48 horas antes de someter la línea a la presión de prueba.</li> </ul>	
<p><b>6. TOLERANCIAS PARA ACEPTACION</b></p> <p>Las tuberías y accesorios deberán cumplir las normas ICONTEC para su construcción e instalación.</p>	

## 7. ENSAYOS A REALIZAR

La red de suministro de agua es sometida a una prueba de presión constante de 150 PSI durante 4 horas, para su aprobación final por parte del Interventor. La prueba de presión se hace antes de rellenar las zanjas, si se rellena antes de hacer la prueba se debe dejar todas las uniones expuestas.

La prueba se ejecuta instalando manómetros en la parte inferior hasta que el manómetro respectivo marque la presión antes indicada, la cual ha de permanecer constante durante mínimo 4 horas.

Los gastos de reparaciones debido a la mala calidad y fallas en la instalación de las tuberías son por cuenta del Contratista.

## 8. MATERIALES

- Tubería PVC de diferentes diámetros
- Soldadura líquida PVC.
- Limpiador removedor PVC.
- Accesorio PVC
- Hoja para segueta
- Lija
- Estopa
- Demás que se requieran para la correcta ejecución del Ítem.

## 9. EQUIPO

- Herramienta menor para instalaciones hidrosanitarias.

## 10. DESPERDICIOS

Incluidos  Si  No

## 11. MANO DE OBRA

Incluida  Si  No

## 12. REFERENCIAS Y OTRAS ESPECIFICACIONES

## 13. MEDIDA Y FORMA DE PAGO

Se medirá y pagará por unidad (un) de accesorio debidamente ejecutadas y recibidas a satisfacción por la Interventoría. El valor será el precio unitario estipulado dentro del contrato e incluye:

- Materiales descritos en el numeral 8.
- Equipos y herramientas descritos en el numeral 9.
- Desperdicios descritos en el numeral 10.
- Mano de obra descrita en el numeral 11.
- Transportes dentro y fuera de la obra.
- Mantenimiento y aseo durante el transcurso de la obra.
- Demolición y remoción del campamento al final de la obra.

## 14. NO CONFORMIDAD

En caso de no conformidad con estas especificaciones, durante su ejecución ó a su terminación, las obras se considerarán como mal ejecutadas. En este evento, el Constructor deberá reconstruirlas a su costo y sin que implique modificaciones y/o adiciones en el plazo y en el valor del contrato.

4. ITEM 4.12.1.	<b>CONEXIÓN A RED GENERAL</b>		
3. UNIDAD DE MEDIDA	un - Unidad		
<b>4. DESCRIPCION</b> Ejecución de conexión a red general. Instalación y conexión hidráulica para el suministro de agua por parte de la Empresa de Acueducto y Alcantarillado.			
<b>5. PROCEDIMIENTO DE EJECUCION</b> <ul style="list-style-type: none"> <li>• Cumplir disposiciones y normas de la Empresa de Acueducto y Alcantarillado.</li> <li>• Solicitar cambio de conexión de servicios provisionales a definitivos.</li> <li>• Estudiar exigencias de suministro para el proyecto.</li> <li>• Determinar diámetros de acometidas.</li> <li>• Instalar servicio para consumo de las unidades diseñadas en el proyecto.</li> </ul>			
<b>6. TOLERANCIAS PARA ACEPTACION</b>			
<b>7. ENSAYOS A REALIZAR</b>			
<b>8. MATERIALES</b> <ul style="list-style-type: none"> <li>• Tubería y accesorios en PVC ó HG para suministro.</li> <li>• Accesorios y materiales para el correcto funcionamiento de la instalación.</li> </ul>			
<b>9. EQUIPO</b> <ul style="list-style-type: none"> <li>• Herramienta menor para instalaciones hidrosanitarias.</li> </ul>			
<b>10. DESPERDICIOS</b> Incluidos <input checked="" type="checkbox"/> Si <input type="checkbox"/> No		<b>11. MANO DE OBRA</b> Incluida <input checked="" type="checkbox"/> Si <input type="checkbox"/> No	
<b>12. REFERENCIAS Y OTRAS ESPECIFICACIONES</b> <ul style="list-style-type: none"> <li>• Reglamento de la Empresa de Acueducto y Alcantarillado.</li> </ul>			
<b>13. MEDIDA Y FORMA DE PAGO</b> Se medirá y pagará por unidad (UND) debidamente ejecutada e instalada y recibida a satisfacción por la interventoría. El valor será el precio unitario estipulado dentro del contrato e incluye: <ul style="list-style-type: none"> <li>• Materiales descritos en el numeral 8</li> <li>• Equipos y herramientas descritos en el numeral 9</li> <li>• Mano de obra.</li> <li>• Transportes dentro y fuera de la obra.</li> </ul> No se incluye el valor de los consumos ni el costo de los trámites. Dichos costos están incluidos en el A. I. U.			
<b>14. NO CONFORMIDAD</b> En caso de no conformidad con estas especificaciones, durante su ejecución ó a su terminación, las obras se considerarán como mal ejecutadas. En este evento, el Constructor deberá reconstruirlas a su costo y sin que implique modificaciones y/o adiciones en el plazo y en el valor del contrato.			

4. ITEM 4.12.1-5	<b>TUBERIA PVC P 1¼", 1", ¾", ½"</b>
3. UNIDAD DE MEDIDA	ml - Metro Lineal
<p><b>4. DESCRIPCION</b></p> <p>Ejecución de tubería y accesorios PVC P.</p> <p>Se incluye la red desde la salida del cuarto de bombas, hasta la llegada a registros de control general de cada uno de los edificios.</p> <p>Las instalaciones en este material tendrán las siguientes características:</p> <p>Se utilizara tubería PVC P 1", 1/2", 2", 1,1/2", 1,1/4", 2,1/2", 3/4", 3", 4" y accesorios PVC P 1", 1/2", 2", 1,1/2", 1,1/4", 2,1/2", 3/4", 3", 4"</p> <p>Es el tramo vertical de tubería y accesorios desde la boca de abasto al aparato hasta el accesorio que empata con la red horizontal. Incluye recámara de aire y tapón de protección. No incluye conexiones de aparatos, ni resanes.</p>	
<p><b>5. PROCEDIMIENTO DE EJECUCION</b></p> <ul style="list-style-type: none"> <li>• Antes de aplicarse la soldadura se limpiará el extremo del tubo y la campana del accesorio con limpiador removedor, aunque las superficies aparentemente se encuentren limpias.</li> <li>• Los cortes de los tubos se hacen con segueta y los extremos se lijan con lima o papel de lija. Los tubos, válvulas y demás accesorios se limpian de cualquier materia extraña que pueda haberse introducido durante o antes de la instalación.</li> <li>• Cada extremo abierto del tubo debe taponarse y quedar debidamente asegurados en cárcamos de concreto cuando las condiciones de la obra lo permitan.</li> <li>• Las tuberías colgantes se anclaran mediante el uso de abrazaderas.</li> <li>• La tubería subterránea por zonas vehiculares deberá dejarse como mínimo una profundidad de 60 centímetros a la clave y en zonas peatonales a 30 Cms. El fondo de la zanja será una cama de arena de cinco (5) Cms. de espesor y deberá quedar completamente liso y regular para evitar flexiones en la tubería. El relleno de la zanja deberá estar libre de rocas y objetos punzantes, evitándose rellenar con arena y otros materiales que no permitan una buena compactación. La prueba del ramal no se hará antes de 24 horas del soldado de las uniones.</li> <li>• El mejor sistema para unir PVC es a base de soldadura líquida el cual ofrece uniones más seguras y resistentes que las roscadas. La soldadura se aplica con brocha de estopa. El tubo penetra dentro del accesorio, y se gira media vuelta una vez realizado el empalme de las partes. La soldadura se deja secar 15 minutos antes de mover la tubería y 48 horas antes de someter la línea a la presión de prueba.</li> </ul>	
<p><b>6. TOLERANCIAS PARA ACEPTACION</b></p> <p>Las tuberías y accesorios deberán cumplir las normas ICONTEC para su construcción e instalación.</p>	

## 7. ENSAYOS A REALIZAR

La red de suministro de agua es sometida a una prueba de presión constante de 150 PSI durante 4 horas, para su aprobación final por parte del Interventor. La prueba de presión se hace antes de rellenar las zanjas, si se rellena antes de hacer la prueba se debe dejar todas las uniones expuestas.

La prueba se ejecuta instalando manómetros en la parte inferior hasta que el manómetro respectivo marque la presión antes indicada, la cual ha de permanecer constante durante mínimo 4 horas.

Los gastos de reparaciones debido a la mala calidad y fallas en la instalación de las tuberías son por cuenta del Contratista.

## 8. MATERIALES

- Tubería PVC de diferentes diámetros
- Soldadura líquida PVC.
- Limpiador removedor PVC.
- Accesorio PVC
- Hoja para segueta
- Lija
- Estopa
- Demás que se requieran para la correcta ejecución del Ítem.

## 9. EQUIPO

- Herramienta menor para instalaciones hidrosanitarias.

## 10. DESPERDICIOS

Incluidos  Si  No

## 11. MANO DE OBRA

Incluida  Si  No

## 12. REFERENCIAS Y OTRAS ESPECIFICACIONES

## 13. MEDIDA Y FORMA DE PAGO

Se medirá y pagará por metro lineal (MI) la tubería debidamente ejecutadas y recibidas a satisfacción por la Interventoría. El valor será el precio unitario estipulado dentro del contrato e incluye:

- Materiales descritos en el numeral 8.
- Equipos y herramientas descritos en el numeral 9.
- Desperdicios descritos en el numeral 10.
- Mano de obra descrita en el numeral 11.
- Transportes dentro y fuera de la obra.
- Mantenimiento y aseo durante el transcurso de la obra.
- Demolición y remoción del campamento al final de la obra.

## 14. NO CONFORMIDAD

En caso de no conformidad con estas especificaciones, durante su ejecución ó a su terminación, las obras se considerarán como mal ejecutadas. En este evento, el Constructor deberá reconstruirlas a su costo y sin que implique modificaciones y/o adiciones en el plazo y en el valor del contrato.

4. ITEM 4.12.6 - 9	<b>ACCESORIO PVC P 1¼", 1", ¾", ½"</b>
3. UNIDAD DE MEDIDA	Un - Unidad
<p><b>4. DESCRIPCION</b></p> <p>Ejecución de tubería y accesorios PVC P.</p> <p>Se incluye la red desde la salida del cuarto de bombas, hasta la llegada a registros de control general de cada uno de los edificios.</p> <p>Las instalaciones en este material tendrán las siguientes características:</p> <p>Se utilizara tubería PVC P 1", 1/2", 2", 1,1/2", 1,1/4", 2,1/2", 3/4", 3", 4" y accesorios PVC P 1", 1/2", 2", 1,1/2", 1,1/4", 2,1/2", 3/4", 3", 4"</p> <p>Es el tramo vertical de tubería y accesorios desde la boca de abasto al aparato hasta el accesorio que empata con la red horizontal. Incluye recámara de aire y tapón de protección. No incluye conexiones de aparatos, ni resanes.</p>	
<p><b>5. PROCEDIMIENTO DE EJECUCION</b></p> <ul style="list-style-type: none"> <li>• Antes de aplicarse la soldadura se limpiará el extremo del tubo y la campana del accesorio con limpiador removedor, aunque las superficies aparentemente se encuentren limpias.</li> <li>• Los cortes de los tubos se hacen con segueta y los extremos se lijan con lima o papel de lija. Los tubos, válvulas y demás accesorios se limpian de cualquier materia extraña que pueda haberse introducido durante o antes de la instalación.</li> <li>• Cada extremo abierto del tubo debe taponarse y quedar debidamente asegurados en cárcamos de concreto cuando las condiciones de la obra lo permitan.</li> <li>• Las tuberías colgantes se anclaran mediante el uso de abrazaderas.</li> <li>• La tubería subterránea por zonas vehiculares deberá dejarse como mínimo una profundidad de 60 centímetros a la clave y en zonas peatonales a 30 Cms. El fondo de la zanja será una cama de arena de cinco (5) Cms. de espesor y deberá quedar completamente liso y regular para evitar flexiones en la tubería. El relleno de la zanja deberá estar libre de rocas y objetos punzantes, evitándose rellenar con arena y otros materiales que no permitan una buena compactación. La prueba del ramal no se hará antes de 24 horas del soldado de las uniones.</li> <li>• El mejor sistema para unir PVC es a base de soldadura líquida el cual ofrece uniones más seguras y resistentes que las roscadas. La soldadura se aplica con brocha de estopa. El tubo penetra dentro del accesorio, y se gira media vuelta una vez realizado el empalme de las partes. La soldadura se deja secar 15 minutos antes de mover la tubería y 48 horas antes de someter la línea a la presión de prueba.</li> </ul>	
<p><b>6. TOLERANCIAS PARA ACEPTACION</b></p> <p>Las tuberías y accesorios deberán cumplir las normas ICONTEC para su construcción e instalación.</p>	

## 7. ENSAYOS A REALIZAR

La red de suministro de agua es sometida a una prueba de presión constante de 150 PSI durante 4 horas, para su aprobación final por parte del Interventor. La prueba de presión se hace antes de rellenar las zanjas, si se rellena antes de hacer la prueba se debe dejar todas las uniones expuestas.

La prueba se ejecuta instalando manómetros en la parte inferior hasta que el manómetro respectivo marque la presión antes indicada, la cual ha de permanecer constante durante mínimo 4 horas.

Los gastos de reparaciones debido a la mala calidad y fallas en la instalación de las tuberías son por cuenta del Contratista.

## 8. MATERIALES

- Tubería PVC de diferentes diámetros
- Soldadura líquida PVC.
- Limpiador removedor PVC.
- Accesorio PVC
- Hoja para segueta
- Lija
- Estopa
- Demás que se requieran para la correcta ejecución del Ítem.

## 9. EQUIPO

- Herramienta menor para instalaciones hidrosanitarias.

## 10. DESPERDICIOS

Incluidos  Si  No

## 11. MANO DE OBRA

Incluida  Si  No

## 12. REFERENCIAS Y OTRAS ESPECIFICACIONES

## 13. MEDIDA Y FORMA DE PAGO

Se medirá y pagará por unidad (un) debidamente ejecutadas y recibidas a satisfacción por la Interventoría. El valor será el precio unitario estipulado dentro del contrato e incluye:

- Materiales descritos en el numeral 8.
- Equipos y herramientas descritos en el numeral 9.
- Desperdicios descritos en el numeral 10.
- Mano de obra descrita en el numeral 11.
- Transportes dentro y fuera de la obra.
- Mantenimiento y aseo durante el transcurso de la obra.
- Demolición y remoción del campamento al final de la obra.

## 14. NO CONFORMIDAD

En caso de no conformidad con estas especificaciones, durante su ejecución ó a su terminación, las obras se considerarán como mal ejecutadas. En este evento, el Constructor deberá reconstruirlas a su costo y sin que implique modificaciones y/o adiciones en el plazo y en el valor del contrato.



4. ITEM 4.12.10	<b>REGISTROS DE PASO DIRECTO ROSCADOS ½"</b>		
3. UNIDAD DE MEDIDA		Un - Unidad	
<p><b>4. DESCRIPCION</b></p> <p>Las válvulas (Registros, cheques, etc.) De 4" serán en cuerpo total en hierro y asiento en bronce, con uniones para flanche que cumplan las normas A.S.A. Estas válvulas tendrán especificaciones de trabajo de 180 PSI.</p> <p>Las válvulas inferiores a 3" que irán en las redes de distribución de agua potable serán de cuerpo total en bronce. Las uniones serán roscadas.</p> <p>Las válvulas que quedan incrustadas en los muros llevarán al frente una tapa metálica de 20 x 20 cm., cromadas del tipo levantara.</p> <p>Las válvulas de paso directo serán de tipo cortina red white, kitz o similar. Estas se emplearán en el cuarto de bombas y como control a cada una de las unidades sanitarias en diámetros mayores o iguales a 1".</p> <p>Las válvulas de bola serán tipo CIM-20 INSA, ITAP, y se emplearán como control a cada una de las unidades sanitarias para diámetros inferiores a 1".</p> <p>CHEQUES:</p> <p>Serán de cuerpo total en hierro y asiento en bronce del tipo amortiguado para evitar el golpe de ariete. Las válvulas serán de tipo Jenkins, Crane o Walworth y serán diseñadas para soportar presiones de trabajo hasta de 200 PSI.</p>			
<p><b>5. PROCEDIMIENTO DE EJECUCION</b></p> <p>Las válvulas que queden en cielorraso deberán quedar señaladas con tapa de fácil acceso.</p> <p>Se instalarán de acuerdo con las especificaciones anteriores y en los sitios indicados en los planos</p>			
<b>6. TOLERANCIAS PARA ACEPTACION</b>			
<b>7. ENSAYOS A REALIZAR</b>			
<p><b>8. MATERIALES</b></p> <ul style="list-style-type: none"> <li>• Registros de Paso Directo Roscados.</li> <li>• Sellante Eterna.</li> <li>• Teflón.</li> <li>• Sellante Anaeróbico.</li> <li>• Hoja para segueta</li> <li>• Lija</li> <li>• Estopa</li> </ul>			
<p>9. EQUIPO</p> <ul style="list-style-type: none"> <li>• Herramienta menor para instalaciones hidrosanitarias.</li> </ul>			
<p>10. DESPERDICIOS</p> <p>Incluidos <input checked="" type="checkbox"/> Si <input type="checkbox"/> No</p>		<p>11. MANO DE OBRA</p> <p>Incluida <input checked="" type="checkbox"/> Si <input type="checkbox"/> No</p>	
<b>12. REFERENCIAS Y OTRAS ESPECIFICACIONES</b>			

### 13. MEDIDA Y FORMA DE PAGO

Se medirá y pagará por unidad (UND) debidamente ejecutada y recibida a satisfacción por la interventoría. El valor será el precio unitario estipulado dentro del contrato e incluye:

- Materiales descritos en el numeral 8.
- Equipos y herramientas descritos en el numeral 9.
- Mano de obra.
- Transportes dentro y fuera de la obra.
- Mantenimiento y aseo durante el transcurso de la obra.
- Demolición y remoción del campamento al final de la obra.

### 14. NO CONFORMIDAD

En caso de no conformidad con estas especificaciones, durante su ejecución ó a su terminación, las obras se considerarán como mal ejecutadas. En este evento, el Constructor deberá reconstruirlas a su costo y sin que implique modificaciones y/o adiciones en el plazo y en el valor del contrato.

1. ITEM 4.12.11.	<b>LLAVE MANGUERA 1/2", INCLUYE MONTAJE</b>
3. UNIDAD DE MEDIDA	Un - Unidad
<p><b>4. DESCRIPCION</b></p> <p>Las instalaciones la llave manguera tiene las siguientes características:</p> <p>Para el punto hidráulico se utilizará tubería y accesorios de Hg</p> <p>El punto hidráulico se toma según la definición de APROCOF:</p> <p>Es el tramo vertical de tubería y accesorios desde la boca de abasto al aparato hasta el accesorio que empata con la red horizontal. Incluye recámara de aire y tapón de protección. No incluye conexiones de aparatos, ni resanes.</p>	
<p><b>5. PROCEDIMIENTO DE EJECUCION</b></p> <ul style="list-style-type: none"> <li>• Antes de aplicarse la soldadura se limpiará el extremo del tubo y la campana del accesorio con limpiador removedor, aunque las superficies aparentemente se encuentren limpias.</li> <li>• Los cortes de los tubos se hacen con segueta y los extremos se lijan con lima o papel de lija. Los tubos, válvulas y demás accesorios se limpian de cualquier materia extraña que pueda haberse introducido durante o antes de la instalación.</li> <li>• Cada extremo abierto del tubo debe taponarse y quedar debidamente asegurados en cárcamos de concreto cuando las condiciones de la obra lo permitan.</li> <li>• Las tuberías colgantes se anclaran mediante el uso de abrazaderas.</li> <li>• La tubería subterránea por zonas vehiculares deberá dejarse como mínimo una profundidad de 60 centímetros a la clave y en zonas peatonales a 30 Cms. El fondo de la zanja será una cama de arena de cinco (5) Cms. de espesor y deberá quedar completamente liso y regular para evitar flexiones en la tubería. El relleno de la zanja deberá estar libre de rocas y objetos punzantes, evitándose rellenar con arena y otros materiales que no permitan una buena compactación. La prueba del ramal no se hará antes de 24 horas del soldado de las uniones.</li> <li>• El mejor sistema para unir PVC es a base de soldadura líquida el cual ofrece uniones más seguras y resistentes que las roscadas. La soldadura se aplica con brocha de estopa. El tubo penetra dentro del accesorio, y se gira media vuelta una vez realizado el empalme de las partes. La soldadura se deja secar 15 minutos antes de mover la tubería y 48 horas antes de someter la línea a la presión de prueba.</li> </ul>	
<p><b>6. TOLERANCIAS PARA ACEPTACION</b></p> <p>Las tuberías y accesorios deberán cumplir las normas ICONTEC para su construcción e instalación.</p>	

## 7. ENSAYOS A REALIZAR

La red de suministro de agua es sometida a una prueba de presión constante de 150 PSI durante 4 horas, para su aprobación final por parte del Interventor. La prueba de presión se hace antes de rellenar las zanjas, si se rellena antes de hacer la prueba se debe dejar todas las uniones expuestas.

La prueba se ejecuta instalando manómetros en la parte inferior hasta que el manómetro respectivo marque la presión antes indicada, la cual ha de permanecer constante durante mínimo 4 horas.

Los gastos de reparaciones debido a la mala calidad y fallas en la instalación de las tuberías son por cuenta del Contratista.

## 8. MATERIALES

- Tubería PVC
- Soldadura líquida PVC.
- Limpiador removedor PVC.
- Accesorios PVC
- Hoja para segueta
- Lija
- Estopa

## 9. EQUIPO

- Herramienta menor para instalaciones hidrosanitarias.

## 10. DESPERDICIOS

Incluidos  Si  No

## 11. MANO DE OBRA

Incluida  Si  No

## 12. REFERENCIAS Y OTRAS ESPECIFICACIONES

## 13. MEDIDA Y FORMA DE PAGO

Se medirá y pagará por unidad (UND) los puntos hidráulicos debidamente ejecutada y recibida a satisfacción por la interventoría. El valor será el precio unitario estipulado dentro del contrato e incluye:

- Materiales descritos en el numeral 8.
- Equipos y herramientas descritos en el numeral 9.
- Mano de obra.
- Transportes dentro y fuera de la obra.
- Mantenimiento y aseo durante el transcurso de la obra.
- Demolición y remoción del campamento al final de la obra.

## 14. NO CONFORMIDAD

En caso de no conformidad con estas especificaciones, durante su ejecución ó a su terminación, las obras se considerarán como mal ejecutadas. En este evento, el Constructor deberá reconstruirlas a su costo y sin que implique modificaciones y/o adiciones en el plazo y en el valor del contrato.

4. ITEM 4.13.1.	<b>CONEXIÓN A RED GENERAL</b>		
3. UNIDAD DE MEDIDA	un - Unidad		
<b>4. DESCRIPCION</b> Ejecución de conexión a red general. Instalación y conexión hidráulica para el suministro de agua por parte de la Empresa de Acueducto y Alcantarillado.			
<b>5. PROCEDIMIENTO DE EJECUCION</b> <ul style="list-style-type: none"> <li>• Cumplir disposiciones y normas de la Empresa de Acueducto y Alcantarillado.</li> <li>• Solicitar cambio de conexión de servicios provisionales a definitivos.</li> <li>• Estudiar exigencias de suministro para el proyecto.</li> <li>• Determinar diámetros de acometidas.</li> <li>• Instalar servicio para consumo de las unidades diseñadas en el proyecto.</li> </ul>			
<b>6. TOLERANCIAS PARA ACEPTACION</b>			
<b>7. ENSAYOS A REALIZAR</b>			
<b>8. MATERIALES</b> <ul style="list-style-type: none"> <li>• Tubería y accesorios en PVC ó HG para suministro.</li> <li>• Accesorios y materiales para el correcto funcionamiento de la instalación.</li> </ul>			
<b>9. EQUIPO</b> <ul style="list-style-type: none"> <li>• Herramienta menor para instalaciones hidrosanitarias.</li> </ul>			
<b>10. DESPERDICIOS</b> Incluidos <input checked="" type="checkbox"/> Si <input type="checkbox"/> No		<b>11. MANO DE OBRA</b> Incluida <input checked="" type="checkbox"/> Si <input type="checkbox"/> No	
<b>12. REFERENCIAS Y OTRAS ESPECIFICACIONES</b> <ul style="list-style-type: none"> <li>• Reglamento de la Empresa de Acueducto y Alcantarillado.</li> </ul>			
<b>13. MEDIDA Y FORMA DE PAGO</b> Se medirá y pagará por unidad (UND) debidamente ejecutada e instalada y recibida a satisfacción por la interventoría. El valor será el precio unitario estipulado dentro del contrato e incluye: <ul style="list-style-type: none"> <li>• Materiales descritos en el numeral 8</li> <li>• Equipos y herramientas descritos en el numeral 9</li> <li>• Mano de obra.</li> <li>• Transportes dentro y fuera de la obra.</li> </ul> No se incluye el valor de los consumos ni el costo de los trámites. Dichos costos están incluidos en el A. I. U.			
<b>14. NO CONFORMIDAD</b> En caso de no conformidad con estas especificaciones, durante su ejecución ó a su terminación, las obras se considerarán como mal ejecutadas. En este evento, el Constructor deberá reconstruirlas a su costo y sin que implique modificaciones y/o adiciones en el plazo y en el valor del contrato.			

4. ITEM 4.13.2	<b>TUBERIAS DE ACERO 4"</b>		
3. UNIDAD DE MEDIDA		MI – Metro Lineal	
<p><b>4. DESCRIPCION</b></p> <p>Las instalaciones en este material tendrán las siguientes características:  Se utilizará tubería de acero que cumplan las normas ICONTEC y AWWA y la norma C-201 para lámina de acero con soldadura eléctrica en espiral o longitudinal.</p>			
<p><b>5. PROCEDIMIENTO DE EJECUCION</b></p> <p>Para diámetros de 1.1/2" e inferiores se utilizaran uniones con rosca. Para diámetros superiores los accesorios serán tipo ranurado.</p>			
<p><b>6. TOLERANCIAS PARA ACEPTACION</b></p>			
<p><b>7. ENSAYOS A REALIZAR</b></p> <p>La presión de prueba será de 150 PSI por lapso no menor a dos horas. En caso de presentarse fuga en un accesorio o tramo, este deberá ser reemplazado por otro nuevo.</p>			
<p><b>8. MATERIALES</b></p> <ul style="list-style-type: none"> <li>• Tubería de Acero de diferentes diámetros</li> <li>• Sellante Eterna.</li> <li>• Teflón.</li> <li>• Sellante Anaeróbico.</li> <li>• Accesorio en Acero</li> <li>• Hoja para segueta</li> <li>• Lija</li> <li>• Estopa</li> </ul>			
<p>9. EQUIPO</p> <ul style="list-style-type: none"> <li>• Herramienta menor para instalaciones hidrosanitarias.</li> </ul>			
<p>10. DESPERDICIOS</p> <p>Incluidos      <input checked="" type="checkbox"/> Si      <input type="checkbox"/> No</p>		<p>11. MANO DE OBRA</p> <p>Incluida      <input checked="" type="checkbox"/> Si      <input type="checkbox"/> No</p>	
<p>12. REFERENCIAS Y OTRAS ESPECIFICACIONES</p>			
<p>13. MEDIDA Y FORMA DE PAGO</p> <p>Se medirá y pagará por Metro lineal (ML) debidamente ejecutada y recibida a satisfacción por la interventoría. El valor será el precio unitario estipulado dentro del contrato e incluye:</p> <ul style="list-style-type: none"> <li>• Materiales descritos en el numeral 8.</li> <li>• Equipos y herramientas descritos en el numeral 9.</li> <li>• Mano de obra.</li> <li>• Transportes dentro y fuera de la obra.</li> <li>• Mantenimiento y aseo durante el transcurso de la obra.</li> <li>• Demolición y remoción del campamento al final de la obra.</li> </ul>			

#### 14. NO CONFORMIDAD

En caso de no conformidad con estas especificaciones, durante su ejecución ó a su terminación, las obras se considerarán como mal ejecutadas. En este evento, el Constructor deberá reconstruirlas a su costo y sin que implique modificaciones y/o adiciones en el plazo y en el valor del contrato.

4. ITEM 4.13.3	<b>ACCESORIOS DE ACERO 4"</b>		
3. UNIDAD DE MEDIDA		Un - Unidad	
<b>4. DESCRIPCION</b> Las instalaciones en este material tendrán las siguientes características: Se utilizará tubería de acero que cumplan las normas ICONTEC y AWWA y la norma C-201 para lámina de acero con soldadura eléctrica en espiral o longitudinal.			
<b>5. PROCEDIMIENTO DE EJECUCION</b> Para diámetros de 1.1/2" e inferiores se utilizaran uniones con rosca. Para diámetros superiores los accesorios serán tipo ranurado.			
<b>6. TOLERANCIAS PARA ACEPTACION</b>			
<b>7. ENSAYOS A REALIZAR</b> La presión de prueba será de 150 PSI por lapso no menor a dos horas. En caso de presentarse fuga en un accesorio o tramo, este deberá ser reemplazado por otro nuevo.			
<b>8. MATERIALES</b> <ul style="list-style-type: none"> <li>• Tubería de Acero de diferentes diámetros</li> <li>• Sellante Eterna.</li> <li>• Teflón.</li> <li>• Sellante Anaeróbico.</li> <li>• Accesorio en Acero</li> <li>• Hoja para segueta</li> <li>• Lija</li> <li>• Estopa</li> </ul>			
<b>9. EQUIPO</b> <ul style="list-style-type: none"> <li>• Herramienta menor para instalaciones hidrosanitarias.</li> </ul>			
<b>10. DESPERDICIOS</b> Incluidos <input checked="" type="checkbox"/> Si <input type="checkbox"/> No		<b>11. MANO DE OBRA</b> Incluida <input checked="" type="checkbox"/> Si <input type="checkbox"/> No	
<b>12. REFERENCIAS Y OTRAS ESPECIFICACIONES</b>			
<b>13. MEDIDA Y FORMA DE PAGO</b> Se medirá y pagará por unidad (UND) debidamente ejecutada y recibida a satisfacción por la interventoría. El valor será el precio unitario estipulado dentro del contrato e incluye: <ul style="list-style-type: none"> <li>• Materiales descritos en el numeral 8.</li> <li>• Equipos y herramientas descritos en el numeral 9.</li> <li>• Mano de obra.</li> <li>• Transportes dentro y fuera de la obra.</li> <li>• Mantenimiento y aseo durante el transcurso de la obra.</li> <li>• Demolición y remoción del campamento al final de la obra.</li> </ul>			



#### 14. NO CONFORMIDAD

En caso de no conformidad con estas especificaciones, durante su ejecución ó a su terminación, las obras se considerarán como mal ejecutadas. En este evento, el Constructor deberá reconstruirlas a su costo y sin que implique modificaciones y/o adiciones en el plazo y en el valor del contrato.

4. ITEM 4.14.1 ITEM 4.14.2	<b>TUBERÍA Y ACCESORIOS PVC NF 6"</b>		
3. UNIDAD DE MEDIDA		MI – Metro Lineal y UN-Unidad	
<b>4. DESCRIPCION</b> Las instalaciones deberán ser de acuerdo con el detalle suministrado en los planos de Desagües y en el sitio indicado en los mismos.			
<b>5. PROCEDIMIENTO DE EJECUCION</b> <ul style="list-style-type: none"> <li>• Consultar proyecto de instalaciones sanitarias.</li> <li>• Consultar recomendaciones e instrucciones de instalación contenidas en los catálogos del fabricante.</li> <li>• Verificar excavaciones, niveles y pendientes.</li> <li>• Limpiar los extremos de la tubería y el interior de los accesorios previamente con limpiador PVC aunque aparentemente se encuentren limpios.</li> <li>• Lubricar el espigo final del tubo sin alterar los empaques ó la tubería.</li> <li>• Introducir el tubo en la campana hasta que encuentre el caucho retenedor.</li> <li>• Colocar la tubería sobre una capa de arena ó recebo libre de piedras ó elementos agudos.</li> <li>• Dejar estático el ramal durante quince minutos después de efectuarse la unión.</li> <li>• No efectuar pruebas antes de 24 horas.</li> <li>• Enterrar las tuberías que van por debajo de las circulaciones vehiculares y de objetos pesados a una profundidad mínima de 100 centímetros.</li> <li>• Rellenar las zanjas con material seleccionado y bien compactado.</li> <li>• Dejar pases en tuberías de mayor diámetro ó recubrir la tubería con material blando que la proteja y aíse de los esfuerzos estructurales en los sitios donde sea necesario atravesar vigas de cimentación, vigas estructurales ó muros de contención deberán.</li> </ul> Consultar con el ingeniero calculista y aprobar por el Interventor la colocación de estos pases.			
<b>6. TOLERANCIAS PARA ACEPTACION</b>			
<b>7. ENSAYOS A REALIZAR</b> <ul style="list-style-type: none"> <li>• Prueba de presión</li> <li>• Prueba con aire</li> <li>• Prueba con agua</li> <li>• Prueba de alineamiento de tuberías</li> <li>• Prueba de flujo</li> </ul>			
<b>8. MATERIALES</b> <ul style="list-style-type: none"> <li>• Tubería PVC Corrugada de 6".</li> <li>• Accesorios para tubería PVC Corrugada de 6".</li> </ul>			
<b>9. EQUIPO</b> <ul style="list-style-type: none"> <li>• Herramienta menor para instalaciones hidrosanitarias.</li> </ul>			
<b>10. DESPERDICIOS</b> Incluidos <input checked="" type="checkbox"/> Si <input type="checkbox"/> No		<b>11. MANO DE OBRA</b> Incluida <input checked="" type="checkbox"/> Si <input type="checkbox"/> No	
<b>12. REFERENCIAS Y OTRAS ESPECIFICACIONES</b>			

### 13. MEDIDA Y FORMA DE PAGO

Se medirá y pagará por Metro Lineal la tubería y unidad los accesorios, debidamente ejecutados y recibidos a satisfacción por la interventoría. El valor será el precio unitario estipulado dentro del contrato e incluye:

- Materiales descritos en el numeral 8.
- Equipos y herramientas descritos en el numeral 9.
- Mano de obra.
- Transportes dentro y fuera de la obra.
- Mantenimiento y aseo durante el transcurso de la obra.
- Demolición y remoción del campamento al final de la obra.

### 14. NO CONFORMIDAD

En caso de no conformidad con estas especificaciones, durante su ejecución ó a su terminación, las obras se considerarán como mal ejecutadas. En este evento, el Constructor deberá reconstruirlas a su costo y sin que implique modificaciones y/o adiciones en el plazo y en el valor del contrato.

1. ITEM 4.14.3	<b>TUBERÍA PVC S 4"</b>		
3. UNIDAD DE MEDIDA		MI – Metro Lineal.	
<b>4. DESCRIPCION</b> Ejecución de Tuberías PVC S de 4".  Las instalaciones deberán ser de acuerdo con el detalle suministrado en los planos de Desagües y en el sitio indicado en los mismos.			
<b>5. PROCEDIMIENTO DE EJECUCION</b> <ul style="list-style-type: none"> <li>• Consultar proyecto de instalaciones sanitarias.</li> <li>• Consultar recomendaciones e instrucciones de instalación contenidas en los catálogos del fabricante.</li> <li>• Verificar excavaciones, niveles y pendientes.</li> <li>• Limpiar los extremos de la tubería y el interior de los accesorios previamente con limpiador PVC aunque aparentemente se encuentren limpios.</li> <li>• Lubricar el espigo final del tubo sin alterar los empaques ó la tubería.</li> <li>• Introducir el tubo en la campana hasta que encuentre el caucho retenedor.</li> <li>• Colocar la tubería sobre una capa de arena ó recebo libre de piedras ó elementos agudos.</li> <li>• Dejar estático el ramal durante quince minutos después de efectuarse la unión.</li> <li>• No efectuar pruebas antes de 24 horas.</li> <li>• Enterrar las tuberías que van por debajo de las circulaciones vehiculares y de objetos pesados a una profundidad mínima de 100 centímetros.</li> <li>• Rellenar las zanjas con material seleccionado y bien compactado.</li> <li>• Dejar pases en tuberías de mayor diámetro ó recubrir la tubería con material blando que la proteja y aíse de los esfuerzos estructurales en los sitios donde sea necesario atravesar vigas de cimentación, vigas estructurales ó muros de contención deberán.</li> </ul> Consultar con el ingeniero calculista y aprobar por el Interventor la colocación de estos pases.			
<b>6. TOLERANCIAS PARA ACEPTACION</b>			
<b>7. ENSAYOS A REALIZAR</b> <ul style="list-style-type: none"> <li>• Prueba de presión</li> <li>• Prueba con aire</li> <li>• Prueba con agua</li> <li>• Prueba de alineamiento de tuberías</li> <li>• Prueba de flujo</li> </ul>			
<b>8. MATERIALES</b> <ul style="list-style-type: none"> <li>• Tubería PVC Corrugada de 6".</li> <li>• Accesorios para tubería PVC Corrugada de 6".</li> </ul>			
<b>9. EQUIPO</b> <ul style="list-style-type: none"> <li>• Herramienta menor para instalaciones hidrosanitarias.</li> </ul>			
<b>10. DESPERDICIOS</b> Incluidos <input checked="" type="checkbox"/> Si <input type="checkbox"/> No		<b>11. MANO DE OBRA</b> Incluida <input checked="" type="checkbox"/> Si <input type="checkbox"/> No	
<b>12. REFERENCIAS Y OTRAS ESPECIFICACIONES</b>			

### 13. MEDIDA Y FORMA DE PAGO

Se medirá y pagará por Metro Lineal (MI) la tubería debidamente ejecutados y recibidos a satisfacción por la interventoría. El valor será el precio unitario estipulado dentro del contrato e incluye:

- Materiales descritos en el numeral 8.
- Equipos y herramientas descritos en el numeral 9.
- Mano de obra.
- Transportes dentro y fuera de la obra.
- Mantenimiento y aseo durante el transcurso de la obra.
- Demolición y remoción del campamento al final de la obra.

### 14. NO CONFORMIDAD

En caso de no conformidad con estas especificaciones, durante su ejecución ó a su terminación, las obras se considerarán como mal ejecutadas. En este evento, el Constructor deberá reconstruirlas a su costo y sin que implique modificaciones y/o adiciones en el plazo y en el valor del contrato.

4. ITEM 4.14.4.	<b>ACCESORIOS PVC SANITARIA 4"</b>
3. UNIDAD DE MEDIDA	Un – Unidad.
<p><b>4. DESCRIPCION</b></p> <p>Las instalaciones en este material tendrán las siguientes características:</p> <p>Deberán cumplir las normas ASTM 26665-68 y CS 272-65 y las normas ICONTEC.</p> <p>En general para su instalación se seguirán las recomendaciones que aparecen en los catálogos de los fabricantes.</p>	
<p><b>5. PROCEDIMIENTO DE EJECUCION</b></p> <ul style="list-style-type: none"> <li>• Los extremos de la tubería y el interior de los accesorios se limpiarán previamente con limpiador PVC aunque aparentemente se encuentren limpios y luego se procederá a unirlos mediante soldadura PVC o similar.</li> <li>• En la unión del tubo y accesorio deberá quedar un delgado cordón de soldadura.</li> <li>• Después de efectuarse la unión deberá dejarse estático el ramal durante 15 minutos y no probarse la red antes de 24 horas.</li> <li>• Las tuberías verticales por muros deberán ser recubiertas con pañete de espesor mínimo de dos centímetros.</li> <li>• Las tuberías que van por circulación de vehículos y objetos pesados deben enterrarse a una profundidad mínima de 60 Cms. en una cama de arena o recebo libre de piedras o elementos agudos.</li> <li>• En los sitios donde sea necesario cruzar vigas de cimentación o vigas estructurales deberá dejarse un pase en tubería de mayor diámetro o recubrir la tubería con material blando que la aisle de los esfuerzos estructurales. La colocación de estos pases se debe hacer en coordinación con el Ingeniero de estructuras</li> </ul>	
<p><b>6. TOLERANCIAS PARA ACEPTACION</b></p> <p>En general se debe cumplir con lo estipulado en la NSR 10</p>	
<p><b>7. ENSAYOS A REALIZAR</b></p>	
<p><b>8. MATERIALES</b></p> <ul style="list-style-type: none"> <li>• Soldadura liquida PVC.</li> <li>• Limpiador removedor PVC.</li> <li>• Accesorio PVC</li> <li>• Hoja para segueta</li> <li>• Lija</li> <li>• Estopa</li> </ul>	
<p><b>9. EQUIPO</b></p> <ul style="list-style-type: none"> <li>• Herramienta menor para instalaciones hidrosanitarias.</li> </ul>	

10. DESPERDICIOS	11. MANO DE OBRA
Incluidos <input checked="" type="checkbox"/> Si <input type="checkbox"/> No	Incluida <input checked="" type="checkbox"/> Si <input type="checkbox"/> No
12. REFERENCIAS Y OTRAS ESPECIFICACIONES	
<p>13. MEDIDA Y FORMA DE PAGO</p> <p>Se medirá y pagará por unidad (UND) los accesorios debidamente ejecutados y recibidos a satisfacción por la interventoría. El valor será el precio unitario estipulado dentro del contrato e incluye:</p> <ul style="list-style-type: none"> <li>• Materiales descritos en el numeral 8.</li> <li>• Equipos y herramientas descritos en el numeral 9.</li> <li>• Mano de obra.</li> <li>• Transportes dentro y fuera de la obra.</li> <li>• Mantenimiento y aseo durante el transcurso de la obra.</li> <li>• Demolición y remoción del campamento al final de la obra.</li> </ul>	
<p>14. NO CONFORMIDAD</p> <p>En caso de no conformidad con estas especificaciones, durante su ejecución ó a su terminación, las obras se considerarán como mal ejecutadas. En este evento, el Constructor deberá reconstruirlas a su costo y sin que implique modificaciones y/o adiciones en el plazo y en el valor del contrato.</p>	

4. ITEM 4.14.5	<b>EXCAVACIÓN EN MATERIAL COMÚN</b>		
3. UNIDAD DE MEDIDA	m <sup>3</sup> - Metro Cúbico		
<b>4. DESCRIPCION</b> Movimiento de tierras en volúmenes pequeños y a poca profundidad, necesarios para la ejecución obras exteriores y otros. Por regla general, se realizan donde no es posible realizarlo por medios mecánicos.			
<b>5. PROCEDIMIENTO DE EJECUCION</b> <ul style="list-style-type: none"> <li>• Consultar y verificar recomendaciones del Estudio de Suelos.</li> <li>• Consultar y verificar procesos constructivos del Proyecto Estructural.</li> <li>• Verificar y documentar la ubicación de la escombrera</li> <li>• Corroborar la conveniencia de realizar la excavación por medios manuales.</li> <li>• Verificar niveles y dimensiones expresados en los Planos Estructurales.</li> <li>• Realizar cortes verticales para excavaciones a poca profundidad, sobre terrenos firmes ó sobre materiales de relleno, evitando el uso de entibados.</li> <li>• Realizar cortes inclinados y por trincheras para mayores profundidades y sobre terrenos menos firmes, evitando el uso de entibados.</li> <li>• Utilizar entibados para terrenos inestables ó fangosos ó en terrenos firmes cuando las excavaciones tengan profundidades mayores a un metro y se quieran evitar los taludes.</li> <li>• Depositar la tierra proveniente de las excavaciones mínimo a un metro del borde de la excavación.</li> <li>• Determinar mediante autorización escrita del Ingeniero de Suelos, las cotas finales de excavación.</li> <li>• Verificar niveles inferiores de excavación y coordinar con niveles de cimentación.</li> <li>• Cargar y retirar los sobrantes.</li> </ul>			
<b>6. TOLERANCIAS PARA ACEPTACION</b>			
<b>7. ENSAYOS A REALIZAR</b>			
<b>8. MATERIALES</b>			
9. EQUIPO <ul style="list-style-type: none"> <li>• Equipo manual para excavación</li> </ul>			
10. DESPERDICIOS Incluidos <input checked="" type="checkbox"/> Si <input type="checkbox"/> No		11. MANO DE OBRA Incluida <input checked="" type="checkbox"/> Si <input type="checkbox"/> No	
12. REFERENCIAS Y OTRAS ESPECIFICACIONES <ul style="list-style-type: none"> <li>• Recomendaciones del Estudio de Suelos.</li> <li>• Normas sobre disposición de desechos DAMA</li> </ul>			



### 13. MEDIDA Y FORMA DE PAGO

Los volúmenes de excavación se medirán en metros cúbicos (M<sup>3</sup>) en su sitio, de acuerdo con los levantamientos topográficos, los niveles del proyecto y las adiciones ó disminuciones de niveles debidamente aprobadas por el Ingeniero de Suelos y la Interventoría. No se medirán ni se pagarán volúmenes expandidos. Su valor corresponde al precio unitario estipulado en el respectivo contrato e incluye:

- Materiales descritos en el numeral 8
- Equipos descritos en el numeral 9.
- Mano de obra.

El Constructor no será indemnizado por derrumbes, deslizamientos, alteraciones y en general por cualquier excavación suplementaria cuya causa le sea imputable. Las obras adicionales requeridas para restablecer las condiciones del terreno ó el aumento de la profundidad y de las dimensiones de la cimentación correrán por cuenta del Constructor.

### 14. NO CONFORMIDAD

En caso de no conformidad con estas especificaciones, durante su ejecución ó a su terminación, las obras se considerarán como mal ejecutadas. En este evento, el Constructor deberá reconstruirlas a su costo y sin que implique modificaciones y/o adiciones en el plazo y en el valor del contrato.

<b>4. ITEM 4.14.6</b>	<b>RELLENO CON RECEBO COMÚN</b>
3. UNIDAD DE MEDIDA	M3 – Metro Cúbico.
<p><b>4. DESCRIPCION</b>  Suministro, colocación y compactación de material de subbase granular aprobado sobre una superficie debidamente preparada, en una ó más capas, de acuerdo con los alineamientos y Dimensiones que se indiquen en los Planos Arquitectónicos Generales y Planos de Detalle estructurales.</p>	
<p><b>5. PROCEDIMIENTO DE EJECUCION</b></p> <ul style="list-style-type: none"> <li>• Consultar y verificar recomendaciones del Estudio de Suelos y de los Planos Estructurales.</li> <li>• Verificar condiciones y niveles del terreno sobre el que se aplicará el relleno.</li> <li>• Comprobar que el material escogido cumple con las especificaciones previstas en cuanto a calidad, gradación y limpieza.</li> <li>• Determinar y aprobar métodos de compactación, especificando el tipo de equipos a utilizar de acuerdo con las condiciones del terreno y la magnitud del relleno.</li> <li>• Verificar que los métodos de compactación no causen esfuerzos indebidos a ninguna estructura ni produzcan deslizamientos del relleno sobre el terreno donde se coloque.</li> <li>• Garantizar suministro de agua y proveer equipos eficientes para riego.</li> <li>• Ejecutar relleno en capas sucesivas con espesores no mayores a 10 cms hasta alcanzar los niveles previstos.</li> <li>• Verificar y controlar el grado de humedad requerido del material a través de riego ó secado garantizando la uniformidad.</li> <li>• Compactar los materiales debidamente colocados, extendidos y nivelados en el sitio, hasta alcanzar el grado de compactación determinado en el Estudio de Suelos y en los Planos Estructurales.</li> <li>• Llevar un registro, con base en pruebas de laboratorio, de la calidad, grado de compactación y estado general del relleno.</li> <li>• Efectuar correcciones, ajustes y modificaciones de los métodos, materiales y contenidos de humedad en caso de ser requeridos.</li> <li>• Verificar niveles finales y grados de compactación para aceptación.</li> <li>• Corregir las áreas que no se encuentren dentro de las tolerancias establecidas.</li> </ul>	
<p><b>6. TOLERANCIAS PARA ACEPTACION</b></p> <ul style="list-style-type: none"> <li>• La rasante intervenida deberá quedar conforme a las secciones transversales, perfiles longitudinales y alineamientos señalados en los planos. Se permitirán diferencias de nivel en el perfil longitudinal del eje hasta de más ó menos 1.5 cm siempre que no se repita sistemáticamente.</li> <li>• El espesor de la base, comprobado por medio de perforaciones, espaciadas como máximo cada 50 m en el perfil longitudinal del eje, no deberá ser menor en 1.5 cms de la proyectada.</li> <li>• Las cotas de superficie de la base terminada, no deberán variar en más de 3 cm de las del proyecto.</li> </ul>	

## 7. ENSAYOS A REALIZAR

- Granulometría por tamizado hasta el tamiz No. 200, una prueba por cada 1000 m<sup>2</sup>; Métodos : MOP - E9 - 59T ó ASTM D422 - 63 ó AASHO T - 88 - 57.
- Límite líquido, límite plástico e índice de plasticidad; una prueba para cada 1000 m<sup>2</sup>; métodos : MOP E3 - 57 y E4 - 59 ó ASTM D423 - 61T y T 01 - 54.
- Proctor modificado para determinar densidad seca máxima y humedad óptima; una prueba cada 200 m<sup>2</sup>; Métodos : MOP E10A - 60 ó ASTM D1557 - 64T ó AASHO T 180 - 57.
- Contenido de humedad durante la compactación; Una prueba cada 300 m<sup>2</sup>; emplear un sistema rápido y adecuado.
- Densidad en el terreno de los suelos compactados; una prueba cada 300 m<sup>2</sup>; Métodos : MOP E - 11A - 60T ó ASTM D 1556 - 64 ó AASHO T 147 - 54.

La Interventoría podrá ordenar que los ensayos se modifiquen con mayor frecuencia e igualmente podrá ordenar la ejecución de pruebas diferentes a las citadas si lo considera necesario.

## 8. MATERIALES

Los materiales a emplear deberán cumplir con las especificaciones consignadas en el Estudio de Suelos y plano de detalles.

### • Agregados pétreos

Los materiales para construir la subbase granular pueden ser gravas naturales ó materiales provenientes de la trituración de fragmentos rocosos ó una combinación de ambos. Las partículas deben ser duras y resistentes, de características uniformes, libres de terrones de arcilla y de otras sustancias objetables y deberán satisfacer los siguientes requisitos:

- Granulometría: Deberá ajustarse a las franjas descritas en el Estudio de Suelos

La franja por emplear será establecida en los documentos del proyecto ó será la que indique el Interventor.

Con el fin de evitar segregaciones y garantizar los niveles de densidad y resistencia exigidos por la presente especificación, el material que suministre el Constructor debe dar lugar a una curva granulométrica uniforme y sensiblemente paralela a los límites de la franja autorizada, sin saltos bruscos de la parte superior de un tamiz a la inferior de la adyacente, etc.

El tamaño máximo nominal del agregado por utilizar no podrá exceder la mitad del espesor de la capa compactada.

- Límites de consistencia:

La fracción del material de la subbase granular que pase el tamiz No 40 deberá presentar un límite líquido menor de veinticinco (25) y un índice plástico inferior a seis (6).

- Limpieza:

El equivalente de arena de la fracción inferior al tamiz No 4, deberá ser por lo menos del veinticinco por ciento (25%).

- Resistencia a la abrasión:

El desgaste del material, determinado mediante la máquina de los Angeles, no podrá ser superior al cincuenta por ciento (50%).

- Capacidad de soporte:

El material compactado al noventa por ciento (90%) del Proctor Modificado, deberá presentar un CBR igual ó superior al veinticinco por ciento (25%).

## 9. EQUIPO

La Interventoría conjuntamente con el Constructor y el Ingeniero de Suelos definirán cualquiera de los siguientes métodos:

- Rodillos lisos

Pueden ser de tres ruedas o de tipo Tandem, el peso de estos rodillos puede variar de dos a dieciséis toneladas, según el tamaño y fabricación.

- Rodillos pata de cabra

Los dientes deben tener una longitud mínima de diecisiete centímetros y el área de sus extremidades será superior a 25 cm<sup>2</sup>. Es preferible que el peso del cilindro sea tal que, cuando una hilera de dientes lo soporte, la presión transmitida al terreno sea mayor de 90 lb/pul<sup>2</sup>; se puede admitir para esta última presión un valor mínimo de 60 lb/pul<sup>2</sup>.

El peso global de un cilindro pata de cabra será como mínimo de 8000 lb. Al iniciar la primera pasada, sobre una capa que se va a compactar, las patas o dientes del pata cabra debe penetrar hasta el fondo de dicha capa; por este motivo se recomienda que el espesor de la capa por compactar no exceda del 90% de la altura de los dientes del patacabra.

- Rodillos de llantas neumáticas

Se deben preferir las llantas de alta presión de inflado; 60 lb/pul<sup>2</sup> o superior. El ancho mínimo entre bordes exteriores de llantas extremas debe ser de cinco pies (1.5 m.). El peso mínimo de los cilindros de llantas neumáticas será de 9000 libras y dispondrán de un platón para recibir lastre y aumentar su peso.

- Cilindros de malla

La cara principal de estos cilindros esta constituida por una malla, fabricada generalmente por varillas redondas de 1 ½" de diámetros abertura cuadrada entre barras de 3 ½". El equipo suele constar de dos cilindros de 60" de diámetro montados sobre un eje y con recipientes para lastre, suficientes para llegar a un peso bruto de 30000 lb.

- Equipos vibradores

Los equipos vibradores por medio de una plataforma oscilante, se usan con frecuencias de 1500 a 2000 ciclos por segundo, también se emplean equipos vibradores por medio de cilindros lisos oscilantes de 48" de diámetro y peso de 7000 libras.

- Cilindros oscilantes de neumáticos

Estos cilindros se pueden emplear para suelos granulares y cohesivos. En general son para remolcar y su sistema es de un eje con llantas de gran dimensión. El sistema de vibración puede ser desconectado de modo que se pueda operar el cilindro sin vibración.

- Apisonadoras

Para compactar suelos en los sitios de difícil acceso para las maquinas, se emplean pisones neumáticos, ranas o pisones de mano. Estos últimos se suelen construir de hierro o de acero, con peso total de 25 kg. y superficie del piso de 600 cm<sup>2</sup>.

- Velocidades de operación de las maquinas

- Rodillos lisos de acero: de 4 - 8 km/h se considera que la velocidad optima es de 5 km/h.
- Patacabras : de 6 - 10 km/h optima = 8 km/h.
- Rodillos de llantas neumáticas: de 10 - 20 km/h.
- Cilindros de malla: de 15 a 25 km/h.
- Cilindros lisos oscilantes: cada suelo tiene una velocidad apropiada, que si no es suministrada, disminuye la eficiencia de la máquina. En general la velocidad debe ser de 3 a 8 km./h.

## 10. DESPERDICIOS

Incluidos

Si

No

## 10. DESPERDICIOS

Incluidos

Si

No

## 12. REFERENCIAS Y OTRAS ESPECIFICACIONES

- MOP C - 102 - 60
- Bogotá D.E. Especificaciones Tipo 0100
- ASTM Standards, Part 11 - 1961
- AASHO Highway Materials, Part II - 1961

### 13. MEDIDA Y FORMA DE PAGO

La unidad de medida será metros cúbicos (M<sup>3</sup>) de suelos compactados en el sitio. Serán calculados con base en los levantamientos topográficos realizados antes y después de realizada esta actividad, los cuales deben ser verificados por la Interventoría durante el proceso. El pago se hará a los precios unitarios estipulados en el contrato e incluyen:

- Materiales descritos en el numeral 8.
- Equipos para el proceso de mezcla, extensión, compactación y acabado.
- Mano de obra.

### 14. NO CONFORMIDAD

En caso de no conformidad con estas especificaciones, durante su ejecución ó a su terminación, las obras se considerarán como mal ejecutadas. En este evento, el Constructor deberá reconstruirlas a su costo y sin que implique modificaciones y/o adiciones en el plazo y en el valor del contrato.

### 10. DESPERDICIOS

Incluidos  Si  No

### 12. REFERENCIAS Y OTRAS ESPECIFICACIONES

- MOP C - 102 - 60
- Bogotá D.E. Especificaciones Tipo 0100
- ASTM Standards, Part 11 - 1961
- AASHO Highway Materials, Part II – 1961

4. ITEM 4.14.7	<b>CONEXIÓN A COLECTOR GENERAL 10"*6"</b>		
3. UNIDAD DE MEDIDA	un - Unidad		
<b>4. DESCRIPCION</b> Ejecución de conexión a red general. Instalación y conexión hidráulica para el suministro de agua por parte de la Empresa de Acueducto y Alcantarillado.			
<b>5. PROCEDIMIENTO DE EJECUCION</b> <ul style="list-style-type: none"> <li>• Cumplir disposiciones y normas de la Empresa de Acueducto y Alcantarillado.</li> <li>• Solicitar cambio de conexión de servicios provisionales a definitivos.</li> <li>• Estudiar exigencias de suministro para el proyecto.</li> <li>• Determinar diámetros de acometidas.</li> <li>• Instalar servicio para consumo de las unidades diseñadas en el proyecto.</li> </ul>			
<b>6. TOLERANCIAS PARA ACEPTACION</b>			
<b>7. ENSAYOS A REALIZAR</b>			
<b>8. MATERIALES</b> <ul style="list-style-type: none"> <li>• Tubería y accesorios en PVC ó HG para suministro.</li> <li>• Accesorios y materiales para el correcto funcionamiento de la instalación.</li> </ul>			
<b>9. EQUIPO</b> <ul style="list-style-type: none"> <li>• Herramienta menor para instalaciones hidrosanitarias.</li> </ul>			
<b>10. DESPERDICIOS</b> Incluidos <input checked="" type="checkbox"/> Si <input type="checkbox"/> No		<b>11. MANO DE OBRA</b> Incluida <input checked="" type="checkbox"/> Si <input type="checkbox"/> No	
<b>12. REFERENCIAS Y OTRAS ESPECIFICACIONES</b> <ul style="list-style-type: none"> <li>• Reglamento de la Empresa de Acueducto y Alcantarillado.</li> </ul>			
<b>13. MEDIDA Y FORMA DE PAGO</b> Se medirá y pagará por unidad (UND) debidamente ejecutada e instalada y recibida a satisfacción por la interventoría. El valor será el precio unitario estipulado dentro del contrato e incluye: <ul style="list-style-type: none"> <li>• Materiales descritos en el numeral 8</li> <li>• Equipos y herramientas descritos en el numeral 9</li> <li>• Mano de obra.</li> <li>• Transportes dentro y fuera de la obra.</li> </ul> No se incluye el valor de los consumos ni el costo de los trámites. Dichos costos están incluidos en el A. I. U.			
<b>14. NO CONFORMIDAD</b> En caso de no conformidad con estas especificaciones, durante su ejecución ó a su terminación, las obras se considerarán como mal ejecutadas. En este evento, el Constructor deberá reconstruirlas a su costo y sin que implique modificaciones y/o adiciones en el plazo y en el valor del contrato.			

4. ÍTEM 4.14.1-3	<b>TUBERIAS PVC ALC</b>
3. UNIDAD DE MEDIDA	MI-Metro Lineal
<p><b>4. DESCRIPCION</b></p> <p>Ejecución de tuberías PVC ALC de 6", 8", 10", 12" y 16".</p> <p>Las instalaciones en este material tendrán las siguientes características:</p> <p>Deberán cumplir las normas ASTM 26665-68 y CS 272-65 y las normas ICONTEC.</p> <p>En general para su instalación se seguirán las recomendaciones que aparecen en los catálogos de los fabricantes.</p>	
<p><b>5. PROCEDIMIENTO DE EJECUCION</b></p> <ul style="list-style-type: none"> <li>• Los extremos de la tubería y el interior de los accesorios se limpiarán previamente con limpiador PVC aunque aparentemente se encuentren limpios y luego se procederá a unirlos mediante soldadura PVC o similar.</li> <li>• En la unión del tubo y accesorio deberá quedar un delgado cordón de soldadura.</li> <li>• Después de efectuarse la unión deberá dejarse estático el ramal durante 15 minutos y no probarse la red antes de 24 horas.</li> <li>• Las tuberías verticales por muros deberán ser recubiertas con pañete de espesor mínimo de dos centímetros.</li> <li>• Las tuberías que van por circulación de vehículos y objetos pesados deben enterrarse a una profundidad mínima de 60 Cms. en una cama de arena o recebo libre de piedras o elementos agudos.</li> <li>• En los sitios donde sea necesario cruzar vigas de cimentación o vigas estructurales deberá dejarse un pase en tubería de mayor diámetro o recubrir la tubería con material blando que la aisle de los esfuerzos estructurales. La colocación de estos pases se debe hacer en coordinación con el Ingeniero de estructuras</li> </ul>	
<p><b>6. TOLERANCIAS PARA ACEPTACION</b></p> <p>En general se debe cumplir con lo estipulado en el CODIGO COLOMBIANO DE CONSTRUCCIONES SISMO-RESISTENTES.</p>	
<p><b>7. ENSAYOS A REALIZAR</b></p>	
<p><b>8. MATERIALES</b></p> <ul style="list-style-type: none"> <li>• Tubería PVC de diferentes diámetros</li> <li>• Soldadura líquida PVC.</li> <li>• Limpiador removedor PVC.</li> <li>• Accesorio PVC</li> <li>• Hoja para segueta</li> <li>• Lija</li> <li>• Estopa</li> <li>• Demás que se requieran para la correcta ejecución del Ítem.</li> </ul>	

<b>9. EQUIPO</b> <ul style="list-style-type: none"> <li>Herramienta menor para instalaciones hidrosanitarias.</li> </ul>	
<b>10. DESPERDICIOS</b> Incluidos <input checked="" type="checkbox"/> Si <input type="checkbox"/> No	<b>11. MANO DE OBRA</b> Incluida <input checked="" type="checkbox"/> Si <input type="checkbox"/> No
<b>12. REFERENCIAS Y OTRAS ESPECIFICACIONES</b>	
<b>13. MEDIDA Y FORMA DE PAGO</b> Se medirá y pagará por metro lineal (MI) la tubería debidamente ejecutada y recibida a satisfacción por la Interventoría. El valor será el precio unitario estipulado dentro del contrato e incluye: <ul style="list-style-type: none"> <li>Materiales descritos en el numeral 8.</li> <li>Equipos y herramientas descritos en el numeral 9.</li> <li>Desperdicios descritos en el numeral 10.</li> <li>Mano de obra descrita en el numeral 11.</li> <li>Transportes dentro y fuera de la obra.</li> <li>Mantenimiento y aseo durante el transcurso de la obra.</li> <li>Demolición y remoción del campamento al final de la obra.</li> </ul>	
<b>14. NO CONFORMIDAD</b> En caso de no conformidad con estas especificaciones, durante su ejecución ó a su terminación, las obras se considerarán como mal ejecutadas. En este evento, el Constructor deberá reconstruirlas a su costo y sin que implique modificaciones y/o adiciones en el plazo y en el valor del contrato.	



4. ITEM 4.16.4	<b>TUBERÍA PVC CORRUGADA 4"</b>		
3. UNIDAD DE MEDIDA		MI – Metro Lineal.	
<p><b>4. DESCRIPCION</b> Ejecución de Tuberías PVC corrugada de 4".</p> <p>Las instalaciones deberán ser de acuerdo con el detalle suministrado en los planos de Desagües y en el sitio indicado en los mismos.</p>			
<p><b>5. PROCEDIMIENTO DE EJECUCION</b></p> <ul style="list-style-type: none"> <li>• Consultar proyecto de instalaciones sanitarias.</li> <li>• Consultar recomendaciones e instrucciones de instalación contenidas en los catálogos del fabricante.</li> <li>• Verificar excavaciones, niveles y pendientes.</li> <li>• Limpiar los extremos de la tubería y el interior de los accesorios previamente con limpiador PVC aunque aparentemente se encuentren limpios.</li> <li>• Lubricar el espigo final del tubo sin alterar los empaques ó la tubería.</li> <li>• Introducir el tubo en la campana hasta que encuentre el caucho retenedor.</li> <li>• Colocar la tubería sobre una capa de arena ó recebo libre de piedras ó elementos agudos.</li> <li>• Dejar estático el ramal durante quince minutos después de efectuarse la unión.</li> <li>• No efectuar pruebas antes de 24 horas.</li> <li>• Enterrar las tuberías que van por debajo de las circulaciones vehiculares y de objetos pesados a una profundidad mínima de 100 centímetros.</li> <li>• Rellenar las zanjas con material seleccionado y bien compactado.</li> <li>• Dejar pases en tuberías de mayor diámetro ó recubrir la tubería con material blando que la proteja y aisle de los esfuerzos estructurales en los sitios donde sea necesario atravesar vigas de cimentación, vigas estructurales ó muros de contención deberán.</li> </ul> <p>Consultar con el ingeniero calculista y aprobar por el Interventor la colocación de estos pases.</p>			
<b>6. TOLERANCIAS PARA ACEPTACION</b>			
<p><b>7. ENSAYOS A REALIZAR</b></p> <ul style="list-style-type: none"> <li>• Prueba de presión</li> <li>• Prueba con aire</li> <li>• Prueba con agua</li> <li>• Prueba de alineamiento de tuberías</li> <li>• Prueba de flujo</li> </ul>			
<p><b>8. MATERIALES</b></p> <ul style="list-style-type: none"> <li>• Tubería PVC Corrugada de 6".</li> <li>• Accesorios para tubería PVC Corrugada de 6".</li> </ul>			
<p><b>9. EQUIPO</b></p> <ul style="list-style-type: none"> <li>• Herramienta menor para instalaciones hidrosanitarias.</li> </ul>			
<p><b>10. DESPERDICIOS</b></p> <p>Incluidos      <input checked="" type="checkbox"/> Si      <input type="checkbox"/> No</p>		<p><b>11. MANO DE OBRA</b></p> <p>Incluida      <input checked="" type="checkbox"/> Si      <input type="checkbox"/> No</p>	
<b>12. REFERENCIAS Y OTRAS ESPECIFICACIONES</b>			

### 13. MEDIDA Y FORMA DE PAGO

Se medirá y pagará por Metro Lineal (MI) la tubería debidamente ejecutados y recibidos a satisfacción por la interventoría. El valor será el precio unitario estipulado dentro del contrato e incluye:

- Materiales descritos en el numeral 8.
- Equipos y herramientas descritos en el numeral 9.
- Mano de obra.
- Transportes dentro y fuera de la obra.
- Mantenimiento y aseo durante el transcurso de la obra.
- Demolición y remoción del campamento al final de la obra.

### 14. NO CONFORMIDAD

En caso de no conformidad con estas especificaciones, durante su ejecución ó a su terminación, las obras se considerarán como mal ejecutadas. En este evento, el Constructor deberá reconstruirlas a su costo y sin que implique modificaciones y/o adiciones en el plazo y en el valor del contrato.

4. ITEM 4.16.5	<b>GEOTEXTIL NT 1600</b>		
3. UNIDAD DE MEDIDA		M2 – Metro cuadrado.	
<b>4. DESCRIPCION</b> <ul style="list-style-type: none"> <li>• Las instalaciones deberán ser de acuerdo con el detalle suministrado en los planos de Desagües y en el sitio indicado en los mismos.</li> <li>• El Geotextil debe ser No tejido referencia 1600.</li> </ul>			
<b>5. PROCEDIMIENTO DE EJECUCION</b> <ul style="list-style-type: none"> <li>• Consultar Proyecto sanitario.</li> <li>• Consultar norma NSR 10.</li> <li>• Consultar recomendaciones técnicas del fabricante.</li> <li>• Verificar excavaciones y sus correspondientes niveles y pendientes.</li> <li>• Coordinar Detalles del filtro con perfil de la excavación.</li> <li>• Limpiar el fondo de la excavación.</li> <li>• Colocar la tubería de drenaje en el fondo de la excavación.</li> <li>• Instalar franja de Geotextil no tejido REF1600.</li> </ul>			
<b>6. TOLERANCIAS PARA ACEPTACION</b>			
<b>7. ENSAYOS A REALIZAR</b>			
<b>8. MATERIALES</b> El Geotextil debe ser No tejido tipo Propibac referencia 1600.			
<b>9. EQUIPO</b> <ul style="list-style-type: none"> <li>• Herramienta menor para instalaciones hidrosanitarias.</li> </ul>			
<b>10. DESPERDICIOS</b> Incluidos <input checked="" type="checkbox"/> Si <input type="checkbox"/> No		<b>11. MANO DE OBRA</b> Incluida <input checked="" type="checkbox"/> Si <input type="checkbox"/> No	
<b>12. REFERENCIAS Y OTRAS ESPECIFICACIONES</b>			
<b>13. MEDIDA Y FORMA DE PAGO</b> Se medirá y pagará por metro cuadrado (M2) debidamente ejecutados y recibidos a satisfacción por la interventoría. El valor será el precio unitario estipulado dentro del contrato e incluye: <ul style="list-style-type: none"> <li>• Materiales descritos en el numeral 8.</li> <li>• Equipos y herramientas descritos en el numeral 9.</li> <li>• Mano de obra.</li> <li>• Transportes dentro y fuera de la obra.</li> <li>• Mantenimiento y aseo durante el transcurso de la obra.</li> <li>• Demolición y remoción del campamento al final de la obra.</li> </ul>			
<b>14. NO CONFORMIDAD</b> En caso de no conformidad con estas especificaciones, durante su ejecución ó a su terminación, las obras se considerarán como mal ejecutadas. En este evento, el Constructor deberá reconstruirlas a su costo y sin que implique modificaciones y/o adiciones en el plazo y en el valor del contrato.			

1. ITEM 4.16.6	<b>2. GRAVA PARA FILTRO</b>		
3. UNIDAD DE MEDIDA		M3 – Metro cubico.	
<b>4. DESCRIPCION</b> <ul style="list-style-type: none"> <li>• Las instalaciones deberán ser de acuerdo con el detalle suministrado en los planos de Desagües y en el sitio indicado en los mismos.</li> <li>• No se aceptará grava con un tamaño menor a ½”.</li> </ul>			
<b>5. PROCEDIMIENTO DE EJECUCION</b> <ul style="list-style-type: none"> <li>• Consultar Proyecto sanitario.</li> <li>• Consultar norma NSR 10.</li> <li>• Consultar recomendaciones técnicas del fabricante.</li> <li>• Verificar excavaciones y sus correspondientes niveles y pendientes.</li> <li>• Coordinar Detalles del filtro con perfil de la excavación.</li> <li>• Limpiar el fondo de la excavación.</li> <li>• Colocar la tubería de drenaje en el fondo de la excavación.</li> <li>• Instalar franja de Geotextil no tejido.</li> <li>• Conformar filtro con gravilla de río, tamaño máximo de ¾”. Colocar en capas de 20 cms. máximo.</li> </ul>			
<b>6. TOLERANCIAS PARA ACEPTACION</b>			
<b>7. ENSAYOS A REALIZAR</b> <ul style="list-style-type: none"> <li>• Granulometría.</li> </ul>			
<b>8. MATERIALES</b> <ul style="list-style-type: none"> <li>• gravilla de río, tamaño máximo de ¾”. Colocar en capas de 20 cms. máximo.</li> </ul>			
<b>9. EQUIPO</b> <ul style="list-style-type: none"> <li>• Herramienta menor para instalaciones hidrosanitarias.</li> </ul>			
<b>10. DESPERDICIOS</b> Incluidos <input checked="" type="checkbox"/> Si <input type="checkbox"/> No		<b>11. MANO DE OBRA</b> Incluida <input checked="" type="checkbox"/> Si <input type="checkbox"/> No	
<b>12. REFERENCIAS Y OTRAS ESPECIFICACIONES</b>			
<b>13. MEDIDA Y FORMA DE PAGO</b> Se medirá y pagará por metro cubico (M3) debidamente ejecutados y recibidos a satisfacción por la interventoría. El valor será el precio unitario estipulado dentro del contrato e incluye: Materiales descritos en el numeral 8. <ul style="list-style-type: none"> <li>• Equipos y herramientas descritos en el numeral 9.</li> <li>• Mano de obra.</li> <li>• Transportes dentro y fuera de la obra.</li> <li>• Mantenimiento y aseo durante el transcurso de la obra.</li> <li>• Demolición y remoción del campamento al final de la obra.</li> </ul>			
<b>14. NO CONFORMIDAD</b> En caso de no conformidad con estas especificaciones, durante su ejecución ó a su terminación, las obras se considerarán como mal ejecutadas. En este evento, el Constructor deberá reconstruirlas a su costo y sin que implique modificaciones y/o adiciones en el plazo y en el valor del contrato.			

4. ITEM 4.16.7	<b>EXCAVACIÓN EN MATERIAL COMÚN</b>		
3. UNIDAD DE MEDIDA		m <sup>3</sup> - Metro Cúbico	
<b>4. DESCRIPCION</b> Movimiento de tierras en volúmenes pequeños y a poca profundidad, necesarios para la ejecución obras exteriores y otros. Por regla general, se realizan donde no es posible realizarlo por medios mecánicos.			
<b>5. PROCEDIMIENTO DE EJECUCION</b> <ul style="list-style-type: none"> <li>• Consultar y verificar recomendaciones del Estudio de Suelos.</li> <li>• Consultar y verificar procesos constructivos del Proyecto Estructural.</li> <li>• Verificar y documentar la ubicación de la escombrera</li> <li>• Corroborar la conveniencia de realizar la excavación por medios manuales.</li> <li>• Verificar niveles y dimensiones expresados en los Planos Estructurales.</li> <li>• Realizar cortes verticales para excavaciones a poca profundidad, sobre terrenos firmes ó sobre materiales de relleno, evitando el uso de entibados.</li> <li>• Realizar cortes inclinados y por trincheras para mayores profundidades y sobre terrenos menos firmes, evitando el uso de entibados.</li> <li>• Utilizar entibados para terrenos inestables ó fangosos ó en terrenos firmes cuando las excavaciones tengan profundidades mayores a un metro y se quieran evitar los taludes.</li> <li>• Depositar la tierra proveniente de las excavaciones mínimo a un metro del borde de la excavación.</li> <li>• Determinar mediante autorización escrita del Ingeniero de Suelos, las cotas finales de excavación.</li> <li>• Verificar niveles inferiores de excavación y coordinar con niveles de cimentación.</li> <li>• Cargar y retirar los sobrantes.</li> </ul>			
<b>6. TOLERANCIAS PARA ACEPTACION</b>			
<b>7. ENSAYOS A REALIZAR</b>			
<b>8. MATERIALES</b>			
9. EQUIPO <ul style="list-style-type: none"> <li>• Equipo manual para excavación</li> </ul>			
10. DESPERDICIOS Incluidos <input checked="" type="checkbox"/> Si <input type="checkbox"/> No		11. MANO DE OBRA Incluida <input checked="" type="checkbox"/> Si <input type="checkbox"/> No	
<b>12. REFERENCIAS Y OTRAS ESPECIFICACIONES</b> <ul style="list-style-type: none"> <li>• Recomendaciones del Estudio de Suelos.</li> <li>• Normas sobre disposición de desechos DAMA</li> </ul>			

### 13. MEDIDA Y FORMA DE PAGO

Los volúmenes de excavación se medirán en metros cúbicos (M<sup>3</sup>) en su sitio, de acuerdo con los levantamientos topográficos, los niveles del proyecto y las adiciones ó disminuciones de niveles debidamente aprobadas por el Ingeniero de Suelos y la Interventoría. No se medirán ni se pagarán volúmenes expandidos. Su valor corresponde al precio unitario estipulado en el respectivo contrato e incluye:

- Materiales descritos en el numeral 8
- Equipos descritos en el numeral 9.
- Mano de obra.

El Constructor no será indemnizado por derrumbes, deslizamientos, alteraciones y en general por cualquier excavación suplementaria cuya causa le sea imputable. Las obras adicionales requeridas para restablecer las condiciones del terreno ó el aumento de la profundidad y de las dimensiones de la cimentación correrán por cuenta del Constructor.

### 14. NO CONFORMIDAD

En caso de no conformidad con estas especificaciones, durante su ejecución ó a su terminación, las obras se considerarán como mal ejecutadas. En este evento, el Constructor deberá reconstruirlas a su costo y sin que implique modificaciones y/o adiciones en el plazo y en el valor del contrato.

<b>4. ITEM 4.16.8</b>	<b>RELLENO CON RECEBO COMÚN</b>
3. UNIDAD DE MEDIDA	M3 – Metro Cúbico.
<p><b>4. DESCRIPCION</b>  Suministro, colocación y compactación de material de subbase granular aprobado sobre una superficie debidamente preparada, en una ó más capas, de acuerdo con los alineamientos y Dimensiones que se indiquen en los Planos Arquitectónicos Generales y Planos de Detalle estructurales.</p>	
<p><b>5. PROCEDIMIENTO DE EJECUCION</b></p> <ul style="list-style-type: none"> <li>• Consultar y verificar recomendaciones del Estudio de Suelos y de los Planos Estructurales.</li> <li>• Verificar condiciones y niveles del terreno sobre el que se aplicará el relleno.</li> <li>• Comprobar que el material escogido cumple con las especificaciones previstas en cuanto a calidad, gradación y limpieza.</li> <li>• Determinar y aprobar métodos de compactación, especificando el tipo de equipos a utilizar de acuerdo con las condiciones del terreno y la magnitud del relleno.</li> <li>• Verificar que los métodos de compactación no causen esfuerzos indebidos a ninguna estructura ni produzcan deslizamientos del relleno sobre el terreno donde se coloque.</li> <li>• Garantizar suministro de agua y proveer equipos eficientes para riego.</li> <li>• Ejecutar relleno en capas sucesivas con espesores no mayores a 10 cms hasta alcanzar los niveles previstos.</li> <li>• Verificar y controlar el grado de humedad requerido del material a través de riego ó secado garantizando la uniformidad.</li> <li>• Compactar los materiales debidamente colocados, extendidos y nivelados en el sitio, hasta alcanzar el grado de compactación determinado en el Estudio de Suelos y en los Planos Estructurales.</li> <li>• Llevar un registro, con base en pruebas de laboratorio, de la calidad, grado de compactación y estado general del relleno.</li> <li>• Efectuar correcciones, ajustes y modificaciones de los métodos, materiales y contenidos de humedad en caso de ser requeridos.</li> <li>• Verificar niveles finales y grados de compactación para aceptación.</li> <li>• Corregir las áreas que no se encuentren dentro de las tolerancias establecidas.</li> </ul>	
<p><b>6. TOLERANCIAS PARA ACEPTACION</b></p> <ul style="list-style-type: none"> <li>• La rasante intervenida deberá quedar conforme a las secciones transversales, perfiles longitudinales y alineamientos señalados en los planos. Se permitirán diferencias de nivel en el perfil longitudinal del eje hasta de más ó menos 1.5 cm siempre que no se repita sistemáticamente.</li> <li>• El espesor de la base, comprobado por medio de perforaciones, espaciadas como máximo cada 50 m en el perfil longitudinal del eje, no deberá ser menor en 1.5 cms de la proyectada.</li> <li>• Las cotas de superficie de la base terminada, no deberán variar en más de 3 cm de las del proyecto.</li> </ul>	

## 7. ENSAYOS A REALIZAR

- Gramulometria por tamizado hasta el tamiz No. 200, una prueba por cada 1000 m<sup>2</sup>; Métodos : MOP - E9 - 59T ó ASTM D422 - 63 ó AASHO T - 88 - 57.
- Limite liquido, limite plástico e índice de plasticidad; una prueba para cada 1000 m<sup>2</sup>; métodos : MOP E3 - 57 y E4 - 59 ó ASTM D423 - 61T y T 01 - 54.
- Proctor modificado para determinar densidad seca máxima y humedad optima; una prueba cada 200 m<sup>2</sup>; Métodos : MOP E10A - 60 ó ASTM D1557 - 64T ó AASHO T 180 - 57.
- Contenido de humedad durante la compactación; Una prueba cada 300 m<sup>2</sup>; emplear un sistema rápido y adecuado.
- Densidad en el terreno de los suelos compactados; una prueba cada 300 m<sup>2</sup>; Métodos : MOP E - 11A - 60T ó ASTM D 1556 - 64 ó AASHO T 147 - 54.

La Interventoría podrá ordenar que los ensayos se modifiquen con mayor frecuencia e igualmente podrá ordenar la ejecución de pruebas diferentes a las citadas si lo considera necesario.

## 8. MATERIALES

Los materiales a emplear deberán cumplir con las especificaciones consignadas en el Estudio de Suelos y plano de detalles.

### • Agregados pétreos

Los materiales para construir la subbase granular pueden ser gravas naturales ó materiales provenientes de la trituración de fragmentos rocosos ó una combinación de ambos. Las partículas deben ser duras y resistentes, de características uniformes, libres de terrones de arcilla y de otras sustancias objetables y deberán satisfacer los siguientes requisitos:

- Granulometría: Deberá ajustarse a las franjas descritas en el Estudio de Suelos

La franja por emplear será establecida en los documentos del proyecto ó será la que indique el Interventor.

Con el fin de evitar segregaciones y garantizar los niveles de densidad y resistencia exigidos por la presente especificación, el material que suministre el Constructor debe dar lugar a una curva granulométrica uniforme y sensiblemente paralela a los límites de la franja autorizada, sin saltos bruscos de la parte superior de un tamiz a la inferior de la adyacente, etc.

El tamaño máximo nominal del agregado por utilizar no podrá exceder la mitad del espesor de la capa compactada.

- Límites de consistencia:

La fracción del material de la subbase granular que pase el tamiz No 40 deberá presentar un límite líquido menor de veinticinco (25) y un índice plástico inferior a seis (6).

- Limpieza:

El equivalente de arena de la fracción inferior al tamiz No 4, deberá ser por lo menos del veinticinco por ciento (25%).

- Resistencia a la abrasión:

El desgaste del material, determinado mediante la máquina de los Angeles, no podrá ser superior al cincuenta por ciento (50%).

- Capacidad de soporte:

El material compactado al noventa por ciento (90%) del Proctor Modificado, deberá presentar un CBR igual ó superior al veinticinco por ciento (25%).



## 9. EQUIPO

La Interventoría conjuntamente con el Constructor y el Ingeniero de Suelos definirán cualquiera de los siguientes métodos:

- Rodillos lisos

Pueden ser de tres ruedas o de tipo Tandem, el peso de estos rodillos puede variar de dos a dieciséis toneladas, según el tamaño y fabricación.

- Rodillos pata de cabra

Los dientes deben tener una longitud mínima de diecisiete centímetros y el área de sus extremidades será superior a 25 cm<sup>2</sup>. Es preferible que el peso del cilindro sea tal que, cuando una hilera de dientes lo soporte, la presión transmitida al terreno sea mayor de 90 lb/pul<sup>2</sup>; se puede admitir para esta última presión un valor mínimo de 60 lb/pul<sup>2</sup>.

El peso global de un cilindro pata de cabra será como mínimo de 8000 lb. Al iniciar la primera pasada, sobre una capa que se va a compactar, las patas o dientes del pata cabra debe penetrar hasta el fondo de dicha capa; por este motivo se recomienda que el espesor de la capa por compactar no exceda del 90% de la altura de los dientes del patacabra.

- Rodillos de llantas neumáticas

Se deben preferir las llantas de alta presión de inflado; 60 lb/pul<sup>2</sup> o superior. El ancho mínimo entre bordes exteriores de llantas extremas debe ser de cinco pies (1.5 m.). El peso mínimo de los cilindros de llantas neumáticas será de 9000 libras y dispondrán de un platón para recibir lastre y aumentar su peso.

- Cilindros de malla

La cara principal de estos cilindros esta constituida por una malla, fabricada generalmente por varillas redondas de 1 ½" de diámetros abertura cuadrada entre barras de 3 ½". El equipo suele constar de dos cilindros de 60" de diámetro montados sobre un eje y con recipientes para lastre, suficientes para llegar a un peso bruto de 30000 lb.

- Equipos vibradores

Los equipos vibradores por medio de una plataforma oscilante, se usan con frecuencias de 1500 a 2000 ciclos por segundo, también se emplean equipos vibradores por medio de cilindros lisos oscilantes de 48" de diámetro y peso de 7000 libras.

- Cilindros oscilantes de neumáticos

Estos cilindros se pueden emplear para suelos granulares y cohesivos. En general son para remolcar y su sistema es de un eje con llantas de gran dimensión. El sistema de vibración puede ser desconectado de modo que se pueda operar el cilindro sin vibración.

- Apisonadoras

Para compactar suelos en los sitios de difícil acceso para las maquinas, se emplean pisones neumáticos, ranas o pisones de mano. Estos últimos se suelen construir de hierro o de acero, con peso total de 25 kg. y superficie del piso de 600 cm<sup>2</sup>.

- Velocidades de operación de las maquinas

- Rodillos lisos de acero: de 4 - 8 km/h se considera que la velocidad optima es de 5 km/h.
- Patacabras : de 6 - 10 km/h optima = 8 km/h.
- Rodillos de llantas neumáticas: de 10 - 20 km/h.
- Cilindros de malla: de 15 a 25 km/h.
- Cilindros lisos oscilantes: cada suelo tiene una velocidad apropiada, que si no es suministrada, disminuye la eficiencia de la máquina. En general la velocidad debe ser de 3 a 8 km./h.

## 10. DESPERDICIOS

Incluidos

Si

No

## 10. DESPERDICIOS

Incluidos

Si

No

## 12. REFERENCIAS Y OTRAS ESPECIFICACIONES

- MOP C - 102 - 60
- Bogotá D.E. Especificaciones Tipo 0100
- ASTM Standards, Part 11 - 1961
- AASHO Highway Materials, Part II - 1961

### 13. MEDIDA Y FORMA DE PAGO

La unidad de medida será metros cúbicos (M<sup>3</sup>) de suelos compactados en el sitio. Serán calculados con base en los levantamientos topográficos realizados antes y después de realizada esta actividad, los cuales deben ser verificados por la Interventoría durante el proceso. El pago se hará a los precios unitarios estipulados en el contrato e incluyen:

- Materiales descritos en el numeral 8.
- Equipos para el proceso de mezcla, extensión, compactación y acabado.
- Mano de obra.

### 14. NO CONFORMIDAD

En caso de no conformidad con estas especificaciones, durante su ejecución ó a su terminación, las obras se considerarán como mal ejecutadas. En este evento, el Constructor deberá reconstruirlas a su costo y sin que implique modificaciones y/o adiciones en el plazo y en el valor del contrato.

### 10. DESPERDICIOS

Incluidos  Si  No

### 12. REFERENCIAS Y OTRAS ESPECIFICACIONES

- MOP C - 102 - 60
- Bogotá D.E. Especificaciones Tipo 0100
- ASTM Standards, Part 11 - 1961
- AASHO Highway Materials, Part II – 1961

4. ITEM 4.16.9.	<b>RETIRO DE SOBANTES</b>		
3. UNIDAD DE MEDIDA		M3 – Metro Cúbico.	
<b>4. DESCRIPCION</b> El retiro de sobrantes se hará en la zona especificada por la interventoría dentro de la obra.			
<b>5. PROCEDIMIENTO DE EJECUCION.</b>			
<b>6. TOLERANCIAS PARA ACEPTACION</b>			
<b>7. ENSAYOS A REALIZAR</b>			
<b>8. MATERIALES</b>			
9. EQUIPO <ul style="list-style-type: none"> <li>• Herramienta menor para excavaciones.</li> </ul>			
10. DESPERDICIOS Incluidos <input checked="" type="checkbox"/> Si <input type="checkbox"/> No		11. MANO DE OBRA Incluida <input checked="" type="checkbox"/> Si <input type="checkbox"/> No	
<b>12. REFERENCIAS Y OTRAS ESPECIFICACIONES</b>			
<b>13. MEDIDA Y FORMA DE PAGO</b> Se medirá y pagará por metro cúbico (M3) de material sobrante debidamente retirado y recibido a satisfacción por la interventoría. El valor será el precio unitario estipulado dentro del contrato e incluye: <ul style="list-style-type: none"> <li>• Materiales descritos en el numeral 8.</li> <li>• Equipos y herramientas descritos en el numeral 9.</li> <li>• Mano de obra.</li> <li>• Transportes dentro y fuera de la obra.</li> <li>• Mantenimiento y aseo durante el transcurso de la obra.</li> <li>• Demolición y remoción del campamento al final de la obra.</li> </ul>			
<b>14. NO CONFORMIDAD</b> En caso de no conformidad con estas especificaciones, durante su ejecución ó a su terminación, las obras se considerarán como mal ejecutadas. En este evento, el Constructor deberá reconstruirlas a su costo y sin que implique modificaciones y/o adiciones en el plazo y en el valor del contrato.			

4. ITEM 4.16.10	<b>FILTRO EN GEODREN (INCLUYE GRAVILLA Y TUBERÍA PERFORADA DE 4")</b>		
3. UNIDAD DE MEDIDA		ML – Metro Lineal	
<b>4. DESCRIPCION</b> <ul style="list-style-type: none"> <li>• Las instalaciones deberán ser de acuerdo con el detalle suministrado en los planos de Desagües y en el sitio indicado en los mismos.</li> </ul>			
<b>5. PROCEDIMIENTO DE EJECUCION</b> <ul style="list-style-type: none"> <li>• Consultar Proyecto sanitario.</li> <li>• Consultar norma NSR 10.</li> <li>• Consultar recomendaciones técnicas del fabricante.</li> <li>• Verificar excavaciones y sus correspondientes niveles y pendientes.</li> <li>• Coordinar Detalles del filtro con perfil de la excavación.</li> <li>• Limpiar el fondo de la excavación.</li> <li>• Instalar el geodren</li> <li>• Colocar la grava</li> </ul>			
<b>6. TOLERANCIAS PARA ACEPTACION</b>			
<b>7. ENSAYOS A REALIZAR</b>			
<b>8. MATERIALES</b> Geodren Grava tubería corrugada de 4"			
<b>9. EQUIPO</b> <ul style="list-style-type: none"> <li>• Herramienta menor para instalaciones hidrosanitarias.</li> </ul>			
<b>10. DESPERDICIOS</b> Incluidos <input checked="" type="checkbox"/> Si <input type="checkbox"/> No		<b>11. MANO DE OBRA</b> Incluida <input checked="" type="checkbox"/> Si <input type="checkbox"/> No	
<b>12. REFERENCIAS Y OTRAS ESPECIFICACIONES</b>			
<b>13. MEDIDA Y FORMA DE PAGO</b> Se medirá y pagará por metro lineal (MI) debidamente ejecutados y recibidos a satisfacción por la interventoría. El valor será el precio unitario estipulado dentro del contrato e incluye: <ul style="list-style-type: none"> <li>• Materiales descritos en el numeral 8.</li> <li>• Equipos y herramientas descritos en el numeral 9.</li> <li>• Mano de obra.</li> <li>• Transportes dentro y fuera de la obra.</li> <li>• Mantenimiento y aseo durante el transcurso de la obra.</li> <li>• Demolición y remoción del campamento al final de la obra.</li> </ul>			

#### 14. NO CONFORMIDAD

En caso de no conformidad con estas especificaciones, durante su ejecución ó a su terminación, las obras se considerarán como mal ejecutadas. En este evento, el Constructor deberá reconstruirlas a su costo y sin que implique modificaciones y/o adiciones en el plazo y en el valor del contrato.

# ESPECIFICACIONES TÉCNICAS DE CONSTRUCCIÓN



## 5. INSTALACIONES ELÉCTRICAS 5.1 SALIDAS ILUMINACIÓN

1. ITEM 5.11.1	<b>SALIDA LAMPARA FLUORESENTE</b>
3. UNIDAD DE MEDIDA	un - Unidad
<b>4. DESCRIPCION</b> Ejecución de salidas eléctricas (Alumbrado e interruptor) de acuerdo con la indicación en los planos.	
<b>5. PROCEDIMIENTO DE EJECUCION</b> <ul style="list-style-type: none"> <li>• Tener conocimientos de los planos eléctricos</li> <li>• Verificar que el área a intervenir permita la ejecución de la salida.</li> <li>• Localizar y replantear en el terreno.</li> <li>• Prolongar tuberías en placa antes de fundir o después de regatear muro.</li> <li>• Instalar cajas galvanizadas para salidas. Ref: 5800, 2400 u Octagonal según el caso.</li> <li>• Alambrar salida (Iluminación).</li> <li>• Instalar aparato (Luminaria e interruptor).</li> <li>• Realizar pruebas</li> </ul>	
<b>6. TOLERANCIAS PARA ACEPTACION</b> <ul style="list-style-type: none"> <li>• Cumplir con niveles de iluminación, voltajes y continuidad de acuerdo a lo exigido por el RETIE (Reglamento técnico en instalaciones eléctricas). Cumplir con las normas ICONTEC y tener certificado RETIE (Materiales).</li> </ul>	
<b>7. ENSAYOS A REALIZAR:</b> <ul style="list-style-type: none"> <li>• Continuidad de los conductores.</li> <li>• Aislamiento de los conductores.</li> <li>• Niveles de voltaje.</li> <li>• Funcionalidad y operación.</li> <li>• Niveles de iluminación.</li> </ul>	
<b>8. MATERIALES</b> <ul style="list-style-type: none"> <li>• Tubería PVC tipo pesada norma NTC 979. Colmena, Pavco.</li> <li>• Alambre THHW – AWG 90°C. Centelsa, Procables.</li> <li>• Lubricante de emulsión para cables. 3M.</li> <li>• Conector de resorte para empalmar y aislar cables eléctricos. 3M.</li> <li>• Cajas galvanizadas en lamina de no menos de 0.9 mm de espesor. Ref: 5800, 2400 y/o octagonales.</li> <li>• Interruptores según el caso marca VELA de Legrand.</li> </ul>	

<b>9. EQUIPO</b> <ul style="list-style-type: none"><li>• Pulidora</li><li>• Sonda metálica</li><li>• Herramienta menor</li></ul>	
<b>10. DESPERDICIOS</b> Incluidos <input checked="" type="checkbox"/> Si <input type="checkbox"/> No	<b>11. MANO DE OBRA</b> Incluida <input checked="" type="checkbox"/> Si <input type="checkbox"/> No
<b>12. REFERENCIAS Y OTRAS ESPECIFICACIONES</b>	
<b>13. MEDIDA Y FORMA DE PAGO</b> <p>Se medirá y pagará por unidad (UND) debidamente ejecutada y recibida a satisfacción por la interventoría. El valor será el precio unitario estipulado dentro del contrato e incluye:</p> <ul style="list-style-type: none"><li>• Materiales descritos en el numeral 8.</li><li>• Equipos y herramientas descritos en el numeral 9.</li><li>• Mano de obra.</li><li>• Transportes dentro y fuera de la obra.</li><li>• Mantenimiento y aseo durante el transcurso de la obra.</li></ul>	
<b>14. NO CONFORMIDAD</b> <p>En caso de no conformidad con estas especificaciones, durante su ejecución ó a su terminación, las obras se considerarán como mal ejecutadas. En este evento, el Constructor deberá reconstruirlas a su costo y sin que implique modificaciones y/o adiciones en el plazo y en el valor del contrato.</p>	



1. ITEM 5.1.2	<b>SALIDA BALA FLUORESENTE</b>
3. UNIDAD DE MEDIDA	un - Unidad
<b>4. DESCRIPCION</b> Ejecución de salidas eléctricas (Alumbrado e interruptor) de acuerdo con la indicación en los planos.	
<b>5. PROCEDIMIENTO DE EJECUCION</b> <ul style="list-style-type: none"> <li>• Tener conocimientos de los planos eléctricos</li> <li>• Verificar que el área a intervenir permita la ejecución de la salida.</li> <li>• Localizar y replantear en el terreno.</li> <li>• Prolongar tuberías en placa antes de fundir o después de regatear muro.</li> <li>• Instalar cajas galvanizadas para salidas. Ref: 5800, 2400 u Octagonal según el caso.</li> <li>• Alambrar salida (Iluminación).</li> <li>• Instalar aparato (Luminaria e interruptor).</li> <li>• Realizar pruebas</li> </ul>	
<b>6. TOLERANCIAS PARA ACEPTACION</b> <ul style="list-style-type: none"> <li>• Cumplir con niveles de iluminación, voltajes y continuidad de acuerdo a lo exigido por el RETIE (Reglamento técnico en instalaciones eléctricas). Cumplir con las normas ICONTEC y tener certificado RETIE (Materiales).</li> </ul>	
<b>7. ENSAYOS A REALIZAR:</b> <ul style="list-style-type: none"> <li>• Continuidad de los conductores.</li> <li>• Aislamiento de los conductores.</li> <li>• Niveles de voltaje.</li> <li>• Funcionalidad y operación.</li> <li>• Niveles de iluminación.</li> </ul>	
<b>8. MATERIALES</b> <ul style="list-style-type: none"> <li>• Tubería PVC tipo pesada norma NTC 979. Colmena, Pavco.</li> <li>• Alambre THHW – AWG 90°C. Centelsa, Procables.</li> <li>• Lubricante de emulsión para cables. 3M.</li> <li>• Conector de resorte para empalmar y aislar cables eléctricos. 3M.</li> <li>• Cajas galvanizadas en lamina de no menos de 0.9 mm de espesor. Ref: 5800, 2400 y/o octagonales.</li> <li>• Interruptores según el caso marca VELA de Legrand.</li> </ul>	
<b>9. EQUIPO</b> <ul style="list-style-type: none"> <li>• Pulidora</li> <li>• Sonda metálica</li> <li>• Herramienta menor</li> </ul>	

<b>10. DESPERDICIOS</b> Incluidos <input checked="" type="checkbox"/> Si <input type="checkbox"/> No	<b>11. MANO DE OBRA</b> Incluida <input checked="" type="checkbox"/> Si <input type="checkbox"/> No
<b>12. REFERENCIAS Y OTRAS ESPECIFICACIONES</b>	
<b>13. MEDIDA Y FORMA DE PAGO</b> Se medirá y pagará por unidad (UND) debidamente ejecutada y recibida a satisfacción por la interventoría. El valor será el precio unitario estipulado dentro del contrato e incluye: <ul style="list-style-type: none"><li>• Materiales descritos en el numeral 8.</li><li>• Equipos y herramientas descritos en el numeral 9.</li><li>• Mano de obra.</li><li>• Transportes dentro y fuera de la obra.</li><li>• Mantenimiento y aseo durante el transcurso de la obra.</li></ul>	
<b>14. NO CONFORMIDAD</b> En caso de no conformidad con estas especificaciones, durante su ejecución ó a su terminación, las obras se considerarán como mal ejecutadas. En este evento, el Constructor deberá reconstruirlas a su costo y sin que implique modificaciones y/o adiciones en el plazo y en el valor del contrato.	

<b>5. ITEM 5.1.3.</b>	<b>SALIDA PARA LUZ PENUMBRA o APLIQUE ROSETA</b>		
<b>3. UNIDAD DE MEDIDA</b>		un - Unidad	
<b>4. DESCRIPCION</b> Ejecución de la salida para luz de penumbra o aplique roseta de acuerdo con la indicación en los planos.			
<b>5. PROCEDIMIENTO DE EJECUCION</b> <ul style="list-style-type: none"> <li>• Tener conocimientos de los planos eléctricos</li> <li>• Verificar que el área a intervenir permita la ejecución de la salida.</li> <li>• Localizar y replantear en el terreno.</li> <li>• Prolongar tuberías en placa antes de fundir o después de regatear muro.</li> <li>• Instalar cajas galvanizadas para salidas. Ref: 5800, 2400 u Octagonal según el caso.</li> <li>• Alambrar salida (Iluminación).</li> <li>• Instalar aparato (Interruptor).</li> <li>• Realizar pruebas</li> </ul>			
<b>6. TOLERANCIAS PARA ACEPTACION</b> <ul style="list-style-type: none"> <li>• Cumplir con niveles de iluminación, voltajes y continuidad de acuerdo a lo exigido por el RETIE (Reglamento técnico en instalaciones eléctricas). Cumplir con las normas ICONTEC y tener certificado RETIE (Materiales).</li> </ul>			
<b>7. ENSAYOS A REALIZAR:</b> <ul style="list-style-type: none"> <li>• Continuidad de los conductores.</li> <li>• Aislamiento de los conductores.</li> <li>• Niveles de voltaje.</li> <li>• Funcionalidad y operación.</li> <li>• Niveles de iluminación.</li> </ul>			
<b>8. MATERIALES</b> <ul style="list-style-type: none"> <li>• Tubería PVC tipo pesada norma NTC 979. Colmena, Pavco.</li> <li>• Alambre THHW – AWG 90°C. Centelsa, Procables.</li> <li>• Lubricante de emulsión para cables. 3M.</li> <li>• Conector de resorte para empalmar y aislar cables eléctricos. 3M.</li> <li>• Cajas galvanizadas en lamina de no menos de 0.9 mm de espesor. Ref: 5800, 2400 y/o octagonales.</li> <li>• Interruptores según el caso marca VELA de Legrand.</li> <li>• Demás que se requieran para la correcta ejecución del ítem.</li> </ul>			
<b>9. EQUIPO</b> <ul style="list-style-type: none"> <li>• Pulidora</li> <li>• Sonda metálica</li> <li>• Herramienta menor</li> </ul>			
<b>10. DESPERDICIOS</b> Incluidos <input checked="" type="checkbox"/> Si <input type="checkbox"/> No		<b>11. MANO DE OBRA</b> Incluida <input checked="" type="checkbox"/> Si <input type="checkbox"/> No	
<b>12. REFERENCIAS Y OTRAS ESPECIFICACIONES</b>			
<b>13. MEDIDA Y FORMA DE PAGO</b> Se medirá y pagará por unidad (UN) debidamente ejecutada y recibida a satisfacción por la Interventoría. El valor será el precio unitario estipulado dentro del contrato e incluye: <ul style="list-style-type: none"> <li>• Materiales descritos en el numeral 8.</li> <li>• Equipos y herramientas descritos en el numeral 9.</li> <li>• Desperdicios descritos en el numeral 10.</li> <li>• Mano de obra descrita en el numeral 11.</li> <li>• Transportes dentro y fuera de la obra.</li> <li>• Mantenimiento y aseo durante el transcurso de la obra.</li> </ul>			
<b>14. NO CONFORMIDAD</b> En caso de no conformidad con estas especificaciones, durante su ejecución ó a su terminación, las obras se considerarán como mal ejecutadas. En este evento, el Constructor deberá reconstruirlas a su costo y sin que implique modificaciones y/o adiciones en el plazo y en el valor del contrato.			

<b>5. ITEM 5.1.4.</b>	<b>SALIDA PARA BALA HALOGENA</b>		
<b>3. UNIDAD DE MEDIDA</b>		un - Unidad	
<b>4. DESCRIPCION</b> Ejecución de la salida para bala halógena 50 w.			
<b>5. PROCEDIMIENTO DE EJECUCION</b> <ul style="list-style-type: none"> <li>• Tener conocimientos de los planos eléctricos</li> <li>• Verificar que el área a intervenir permita la ejecución de la salida.</li> <li>• Localizar y replantear en el terreno.</li> <li>• Prolongar tuberías en placa antes de fundir o después de regatear muro.</li> <li>• Instalar cajas galvanizadas para salidas. Ref: 5800, 2400 u Octogonal según el caso.</li> <li>• Alambrar salida (Iluminación).</li> <li>• Instalar aparato (Interruptor).</li> <li>• Realizar pruebas</li> </ul>			
<b>6. TOLERANCIAS PARA ACEPTACION</b> <ul style="list-style-type: none"> <li>• Cumplir con niveles de iluminación, voltajes y continuidad de acuerdo a lo exigido por el RETIE (Reglamento técnico en instalaciones eléctricas). Cumplir con las normas ICONTEC y tener certificado RETIE (Materiales).</li> </ul>			
<b>7. ENSAYOS A REALIZAR:</b> <ul style="list-style-type: none"> <li>• Continuidad de los conductores.</li> <li>• Aislamiento de los conductores.</li> <li>• Niveles de voltaje.</li> <li>• Funcionalidad y operación.</li> <li>• Niveles de iluminación.</li> </ul>			
<b>8. MATERIALES</b> <ul style="list-style-type: none"> <li>• Tubería PVC tipo pesada norma NTC 979. Colmena, Pavco.</li> <li>• Alambre THHW – AWG 90°C. Centelsa, Procables.</li> <li>• Lubricante de emulsión para cables. 3M.</li> <li>• Conector de resorte para empalmar y aislar cables eléctricos. 3M.</li> <li>• Cajas galvanizadas en lamina de no menos de 0.9 mm de espesor. Ref: 5800, 2400 y/o octogonales.</li> <li>• Interruptores según el caso marca VELA de Legrand.</li> <li>• Demás que se requieran para la correcta ejecución del ítem.</li> </ul>			
<b>9. EQUIPO</b> <ul style="list-style-type: none"> <li>• Pulidora</li> <li>• Sonda metálica</li> <li>• Herramienta menor</li> </ul>			
<b>10. DESPERDICIOS</b> Incluidos <input checked="" type="checkbox"/> Si <input type="checkbox"/> No		<b>11. MANO DE OBRA</b> Incluida <input checked="" type="checkbox"/> Si <input type="checkbox"/> No	
<b>12. REFERENCIAS Y OTRAS ESPECIFICACIONES</b>			
<b>13. MEDIDA Y FORMA DE PAGO</b> Se medirá y pagará por unidad (UN) debidamente ejecutada y recibida a satisfacción por la Interventoría. El valor será el precio unitario estipulado dentro del contrato e incluye: <ul style="list-style-type: none"> <li>• Materiales descritos en el numeral 8.</li> <li>• Equipos y herramientas descritos en el numeral 9.</li> <li>• Desperdicios descritos en el numeral 10.</li> <li>• Mano de obra descrita en el numeral 11.</li> <li>• Transportes dentro y fuera de la obra.</li> <li>• Mantenimiento y aseo durante el transcurso de la obra.</li> </ul>			

**14. NO CONFORMIDAD**

En caso de no conformidad con estas especificaciones, durante su ejecución ó a su terminación, las obras se considerarán como mal ejecutadas. En este evento, el Constructor deberá reconstruirlas a su costo y sin que implique modificaciones y/o adiciones en el plazo y en el valor del contrato.

<b>5. ITEM 5.1.5.</b>	<b>SALIDA PARA LAMPARA DE VAPOR DE DESCARGA METAL HALIDE 150 W PARA EMPOTRAR</b>		
<b>3. UNIDAD DE MEDIDA</b>		un - Unidad	
<b>4. DESCRIPCION</b> Ejecución de la salida para lámpara de vapor de descarga METAL HALIDE 150 w.			
<b>5. PROCEDIMIENTO DE EJECUCION</b> <ul style="list-style-type: none"> <li>• Tener conocimientos de los planos eléctricos</li> <li>• Verificar que el área a intervenir permita la ejecución de la salida.</li> <li>• Localizar y replantear en el terreno.</li> <li>• Prolongar tuberías en placa antes de fundir o después de regatear muro.</li> <li>• Instalar cajas galvanizadas para salidas. Ref: 5800, 2400 u Octagonal según el caso.</li> <li>• Alambrear salida (Iluminación).</li> <li>• Instalar aparato (Luminaria e interruptor).</li> <li>• Realizar pruebas</li> </ul>			
<b>6. TOLERANCIAS PARA ACEPTACION</b> <ul style="list-style-type: none"> <li>• Cumplir con niveles de iluminación, voltajes y continuidad de acuerdo a lo exigido por el RETIE (Reglamento técnico en instalaciones eléctricas). Cumplir con las normas ICONTEC y tener certificado RETIE (Materiales).</li> </ul>			
<b>7. ENSAYOS A REALIZAR:</b> <ul style="list-style-type: none"> <li>• Continuidad de los conductores.</li> <li>• Aislamiento de los conductores.</li> <li>• Niveles de voltaje.</li> <li>• Funcionalidad y operación.</li> <li>• Niveles de iluminación.</li> </ul>			
<b>8. MATERIALES</b> <ul style="list-style-type: none"> <li>• Tubería PVC tipo pesada norma NTC 979. Colmena, Pavco.</li> <li>• Alambre THHW – AWG 90°C. Centelsa, Procables.</li> <li>• Lubricante de emulsión para cables. 3M.</li> <li>• Conector de resorte para empalmar y aislar cables eléctricos. 3M.</li> <li>• Cajas galvanizadas en lamina de no menos de 0.9 mm de espesor. Ref: 5800, 2400 y/o octagonales.</li> <li>• Interruptores según el caso marca VELA de Legrand.</li> <li>• Demás que se requieran para la correcta ejecución del ítem.</li> </ul>			
<b>9. EQUIPO</b> <ul style="list-style-type: none"> <li>• Pulidora</li> <li>• Sonda metálica</li> <li>• Herramienta menor</li> </ul>			
<b>10. DESPERDICIOS</b> Incluidos <input checked="" type="checkbox"/> Si <input type="checkbox"/> No		<b>11. MANO DE OBRA</b> Incluida <input checked="" type="checkbox"/> Si <input type="checkbox"/> No	
<b>12. REFERENCIAS Y OTRAS ESPECIFICACIONES</b>			
<b>13. MEDIDA Y FORMA DE PAGO</b> Se medirá y pagará por unidad (UND) debidamente ejecutada y recibida a satisfacción por la Interventoría. El valor será el precio unitario estipulado dentro del contrato e incluye: <ul style="list-style-type: none"> <li>• Materiales descritos en el numeral 8.</li> <li>• Equipos y herramientas descritos en el numeral 9.</li> <li>• Desperdicios descritos en el numeral 10.</li> <li>• Mano de obra descrita en el numeral 11.</li> <li>• Transportes dentro y fuera de la obra.</li> <li>• Mantenimiento y aseo durante el transcurso de la obra.</li> </ul>			

**14. NO CONFORMIDAD**

En caso de no conformidad con estas especificaciones, durante su ejecución ó a su terminación, las obras se considerarán como mal ejecutadas. En este evento, el Constructor deberá reconstruirlas a su costo y sin que implique modificaciones y/o adiciones en el plazo y en el valor del contrato.

5. ITEM 5.1.6.	<b>SALIDA PARA SENSOR DE MOVIMIENTO</b>		
3. UNIDAD DE MEDIDA	un - Unidad		
<b>4. DESCRIPCION</b> Ejecución de la salida para sensor de movimiento de acuerdo con la indicación en los planos.			
<b>5. PROCEDIMIENTO DE EJECUCION</b> <ul style="list-style-type: none"> <li>• Tener conocimientos de los planos eléctricos</li> <li>• Verificar que el área a intervenir permita la ejecución de la salida.</li> <li>• Localizar y replantear en el terreno.</li> <li>• Prolongar tuberías en placa antes de fundir o después de regatear muro.</li> <li>• Instalar cajas galvanizadas para salidas. Ref: 5800, 2400 u Octagonal según el caso.</li> <li>• Alambrar salida (Sensor).</li> <li>• Instalar aparato (Sensor).</li> <li>• Realizar pruebas</li> </ul>			
<b>6. TOLERANCIAS PARA ACEPTACION</b> <ul style="list-style-type: none"> <li>• Cumplir con voltajes y continuidad de acuerdo a lo exigido por el RETIE (Reglamento técnico en instalaciones eléctricas). Cumplir con las normas ICONTEC y tener certificado RETIE (Materiales).</li> </ul>			
<b>7. ENSAYOS A REALIZAR:</b> <ul style="list-style-type: none"> <li>• Continuidad de los conductores.</li> <li>• Aislamiento de los conductores.</li> <li>• Niveles de voltaje.</li> <li>• Funcionalidad y operación.</li> </ul>			
<b>8. MATERIALES</b> <ul style="list-style-type: none"> <li>• Tubería PVC tipo pesada norma NTC 979. Colmena, Pavco.</li> <li>• Alambre THHW – AWG 90°C. Centelsa, Procables.</li> <li>• Lubricante de emulsión para cables. 3M.</li> <li>• Conector de resorte para empalmar y aislar cables eléctricos. 3M.</li> <li>• Cajas galvanizadas en lamina de no menos de 0.9 mm de espesor. Ref: 5800, 2400 y/o octagonales.</li> <li>• Sensor Watt Stopper de acuerdo a referencia en planos.</li> <li>• Demás que se requieran para la correcta ejecución del Ítem.</li> </ul>			
<b>9. EQUIPO</b> <ul style="list-style-type: none"> <li>• Pulidora</li> <li>• Sonda metálica</li> <li>• Herramienta menor</li> </ul>			
<b>10. DESPERDICIOS</b> Incluidos <input checked="" type="checkbox"/> Si <input type="checkbox"/> No		<b>11. MANO DE OBRA</b> Incluida <input checked="" type="checkbox"/> Si <input type="checkbox"/> No	
<b>12. REFERENCIAS Y OTRAS ESPECIFICACIONES</b>			



### **13. MEDIDA Y FORMA DE PAGO**

Se medirá y pagará por unidad (UND) debidamente ejecutada y recibida a satisfacción por la Interventoría. El valor será el precio unitario estipulado dentro del contrato e incluye:

- Materiales descritos en el numeral 8.
- Equipos y herramientas descritos en el numeral 9.
- Desperdicios descritos en el numeral 10.
- Mano de obra descrita en el numeral 11.
- Transportes dentro y fuera de la obra.
- Mantenimiento y aseo durante el transcurso de la obra.

### **14. NO CONFORMIDAD**

En caso de no conformidad con estas especificaciones, durante su ejecución ó a su terminación, las obras se considerarán como mal ejecutadas. En este evento, el Constructor deberá reconstruirlas a su costo y sin que implique modificaciones y/o adiciones en el plazo y en el valor del contrato.

5.ITEM 5.1.7	<b>SALIDA POWER PACK</b>		
3. UNIDAD DE MEDIDA		un - Unidad	
<b>4. DESCRIPCION</b> Ejecución de salida de power pack de acuerdo con la indicación en los planos.			
<b>5. PROCEDIMIENTO DE EJECUCION</b> <ul style="list-style-type: none"> <li>• Tener conocimientos de los planos eléctricos</li> <li>• Verificar que el área a intervenir permita la ejecución de la salida.</li> <li>• Localizar y replantear en el terreno.</li> <li>• Prolongar tuberías en placa antes de fundir o después de regatear muro.</li> <li>• Instalar cajas galvanizadas para salidas. Ref: 5800, 2400 u Octagonal según el caso.</li> <li>• Alambrar</li> <li>• Instalar aparato</li> <li>• Realizar pruebas</li> </ul>			
<b>6. TOLERANCIAS PARA ACEPTACION</b> <ul style="list-style-type: none"> <li>• Cumplir con estándares de voltajes y continuidad de acuerdo a lo exigido por el RETIE (Reglamento técnico en instalaciones eléctricas). Cumplir con las normas ICONTEC y que los materiales cumplan RETIE.</li> </ul>			
<b>7. ENSAYOS A REALIZAR:</b> <ul style="list-style-type: none"> <li>• Continuidad de los conductores.</li> <li>• Aislamiento de los conductores.</li> <li>• Niveles de voltaje.</li> <li>• Funcionalidad y operación.</li> </ul>			
<b>8. MATERIALES</b> <ul style="list-style-type: none"> <li>• Tubería PVC tipo pesada norma NTC 979. Colmena, Pavco.</li> <li>• Alambre THHN-THWN – AWG 90°C. Centelsa o similar</li> <li>• Lubricante de emulsión para cables. 3M.</li> <li>• Conector de resorte para empalmar y aislar cables eléctricos. 3M.</li> <li>• Cajas galvanizadas en lamina de no menos de 0.9 mm de espesor. Ref: 5800, 2400 y/o octagonales marca proeléctricos, induma o similar</li> </ul>			
<b>9. EQUIPO</b> <ul style="list-style-type: none"> <li>• Pulidora</li> <li>• Sonda metálica</li> <li>• Herramienta menor</li> </ul>			
<b>10. DESPERDICIOS</b> Incluidos <input checked="" type="checkbox"/> Si <input type="checkbox"/> No		<b>11. MANO DE OBRA</b> Incluida <input checked="" type="checkbox"/> Si <input type="checkbox"/> No	
<b>12. REFERENCIAS Y OTRAS ESPECIFICACIONES</b>			

### 13. MEDIDA Y FORMA DE PAGO

Se medirá y pagará por unidad (UND) debidamente ejecutada y recibida a satisfacción por la interventoría. El valor será el precio unitario estipulado dentro del contrato e incluye:

- Materiales descritos en el numeral 8.
- Equipos y herramientas descritos en el numeral 9.
- Mano de obra.
- Transportes dentro y fuera de la obra.
- Mantenimiento y aseo durante el transcurso de la obra.

### 14. NO CONFORMIDAD

En caso de no conformidad con estas especificaciones, durante su ejecución ó a su terminación, las obras se considerarán como mal ejecutadas. En este evento, el Constructor deberá reconstruirlas a su costo y sin que implique modificaciones y/o adiciones en el plazo y en el valor del contrato.

5.ITEM 5.1.8	<b>SALIDA PARA BALA DE PISO 50 W</b>		
3. UNIDAD DE MEDIDA		un - Unidad	
<b>4. DESCRIPCION</b> Ejecución de salida de iluminación de acuerdo con la indicación en los planos, para balas de piso, balas fluorescentes, y para luminarias en poste.			
<b>5. PROCEDIMIENTO DE EJECUCION</b> <ul style="list-style-type: none"> <li>• Tener conocimientos de los planos eléctricos</li> <li>• Verificar que el área a intervenir permita la ejecución de la salida.</li> <li>• Localizar y replantear en el terreno.</li> <li>• Prolongar tuberías en placa antes de fundir o después de regatear muro.</li> <li>• Instalar cajas galvanizadas para salidas. Ref: 5800, 2400 u Octagonal según el caso.</li> <li>• Alambrar</li> <li>• Instalar aparato (Luminaria).</li> <li>• Realizar pruebas</li> </ul>			
<b>6. TOLERANCIAS PARA ACEPTACION</b> <ul style="list-style-type: none"> <li>• Cumplir con estándares de voltajes y continuidad de acuerdo a lo exigido por el RETIE (Reglamento técnico en instalaciones eléctricas). Cumplir con las normas ICONTEC y que los materiales cumplan RETIE.</li> </ul>			
<b>7. ENSAYOS A REALIZAR:</b> <ul style="list-style-type: none"> <li>• Continuidad de los conductores.</li> <li>• Aislamiento de los conductores.</li> <li>• Niveles de voltaje.</li> <li>• Funcionalidad y operación.</li> </ul>			
<b>8. MATERIALES</b> <ul style="list-style-type: none"> <li>• Tubería PVC tipo pesada norma NTC 979. Colmena, Pavco.</li> <li>• Alambre THHN-THWN – AWG 90°C. Centelsa o similar</li> <li>• Lubricante de emulsión para cables. 3M.</li> <li>• Conector de resorte para empalmar y aislar cables eléctricos. 3M.</li> <li>• Cajas galvanizadas en lamina de no menos de 0.9 mm de espesor. Ref: 5800, 2400 y/o octagonales marca proeléctricos, induma o similar</li> </ul>			
<b>9. EQUIPO</b> <ul style="list-style-type: none"> <li>• Pulidora</li> <li>• Sonda metálica</li> <li>• Herramienta menor</li> </ul>			
<b>10. DESPERDICIOS</b> Incluidos <input checked="" type="checkbox"/> Si <input type="checkbox"/> No		<b>11. MANO DE OBRA</b> Incluida <input checked="" type="checkbox"/> Si <input type="checkbox"/> No	

## 12. REFERENCIAS Y OTRAS ESPECIFICACIONES

### 13. MEDIDA Y FORMA DE PAGO

Se medirá y pagará por unidad (UND) debidamente ejecutada y recibida a satisfacción por la interventoría. El valor será el precio unitario estipulado dentro del contrato e incluye:

- Materiales descritos en el numeral 8.
- Equipos y herramientas descritos en el numeral 9.
- Mano de obra.
- Transportes dentro y fuera de la obra.
- Mantenimiento y aseo durante el transcurso de la obra.

### 14. NO CONFORMIDAD

En caso de no conformidad con estas especificaciones, durante su ejecución ó a su terminación, las obras se considerarán como mal ejecutadas. En este evento, el Constructor deberá reconstruirlas a su costo y sin que implique modificaciones y/o adiciones en el plazo y en el valor del contrato.

5.ITEM 5.1.9	<b>SALIDA PARA BALA DE PISO 150 W</b>		
3. UNIDAD DE MEDIDA	un - Unidad		
<b>4. DESCRIPCION</b> Ejecución de salida de iluminación de acuerdo con la indicación en los planos, para balas de piso, balas fluorescentes, y para luminarias en poste.			
<b>5. PROCEDIMIENTO DE EJECUCION</b> <ul style="list-style-type: none"> <li>• Tener conocimientos de los planos eléctricos</li> <li>• Verificar que el área a intervenir permita la ejecución de la salida.</li> <li>• Localizar y replantear en el terreno.</li> <li>• Prolongar tuberías en placa antes de fundir o después de regatear muro.</li> <li>• Instalar cajas galvanizadas para salidas. Ref: 5800, 2400 u Octagonal según el caso.</li> <li>• Alambrar</li> <li>• Instalar aparato (Luminaria).</li> <li>• Realizar pruebas</li> </ul>			
<b>6. TOLERANCIAS PARA ACEPTACION</b> <ul style="list-style-type: none"> <li>• Cumplir con estándares de voltajes y continuidad de acuerdo a lo exigido por el RETIE (Reglamento técnico en instalaciones eléctricas). Cumplir con las normas ICONTEC y que los materiales cumplan RETIE.</li> </ul>			
<b>7. ENSAYOS A REALIZAR:</b> <ul style="list-style-type: none"> <li>• Continuidad de los conductores.</li> <li>• Aislamiento de los conductores.</li> <li>• Niveles de voltaje.</li> <li>• Funcionalidad y operación.</li> </ul>			
<b>8. MATERIALES</b> <ul style="list-style-type: none"> <li>• Tubería PVC tipo pesada norma NTC 979. Colmena, Pavco.</li> <li>• Alambre THHN-THWN – AWG 90°C. Centelsa o similar</li> <li>• Lubricante de emulsión para cables. 3M.</li> <li>• Conector de resorte para empalmar y aislar cables eléctricos. 3M.</li> <li>• Cajas galvanizadas en lamina de no menos de 0.9 mm de espesor. Ref: 5800, 2400 y/o octogonales marca proeléctricos, induma o similar</li> </ul>			
<b>9. EQUIPO</b> <ul style="list-style-type: none"> <li>• Pulidora</li> <li>• Sonda metálica</li> <li>• Herramienta menor</li> </ul>			
<b>10. DESPERDICIOS</b> Incluidos <input checked="" type="checkbox"/> Si <input type="checkbox"/> No		<b>11. MANO DE OBRA</b> Incluida <input checked="" type="checkbox"/> Si <input type="checkbox"/> No	

## 12. REFERENCIAS Y OTRAS ESPECIFICACIONES

### 13. MEDIDA Y FORMA DE PAGO

Se medirá y pagará por unidad (UND) debidamente ejecutada y recibida a satisfacción por la interventoría. El valor será el precio unitario estipulado dentro del contrato e incluye:

- Materiales descritos en el numeral 8.
- Equipos y herramientas descritos en el numeral 9.
- Mano de obra.
- Transportes dentro y fuera de la obra.
- Mantenimiento y aseo durante el transcurso de la obra.

### 14. NO CONFORMIDAD

En caso de no conformidad con estas especificaciones, durante su ejecución ó a su terminación, las obras se considerarán como mal ejecutadas. En este evento, el Constructor deberá reconstruirlas a su costo y sin que implique modificaciones y/o adiciones en el plazo y en el valor del contrato.

5.ITEM 5.1.10	<b>LÁMPARA SALIDA DE EMERGENCIA</b>
3. UNIDAD DE MEDIDA	un - Unidad
<b>4. DESCRIPCION</b> Ejecución de salida de iluminación de acuerdo con la indicación en los planos, para balas de piso, balas fluorescentes, y para luminarias en poste.	
<b>5. PROCEDIMIENTO DE EJECUCION</b> <ul style="list-style-type: none"> <li>• Tener conocimientos de los planos eléctricos</li> <li>• Verificar que el área a intervenir permita la ejecución de la salida.</li> <li>• Localizar y replantear en el terreno.</li> <li>• Prolongar tuberías en placa antes de fundir o después de regatear muro.</li> <li>• Instalar cajas galvanizadas para salidas. Ref: 5800, 2400 u Octagonal según el caso.</li> <li>• Alambrar</li> <li>• Instalar aparato (Luminaria).</li> <li>• Realizar pruebas</li> </ul>	
<b>6. TOLERANCIAS PARA ACEPTACION</b> <ul style="list-style-type: none"> <li>• Cumplir con estándares de voltajes y continuidad de acuerdo a lo exigido por el RETIE (Reglamento técnico en instalaciones eléctricas). Cumplir con las normas ICONTEC y que los materiales cumplan RETIE.</li> </ul>	
<b>7. ENSAYOS A REALIZAR:</b> <ul style="list-style-type: none"> <li>• Continuidad de los conductores.</li> <li>• Aislamiento de los conductores.</li> <li>• Niveles de voltaje.</li> <li>• Funcionalidad y operación.</li> </ul>	
<b>8. MATERIALES</b> <ul style="list-style-type: none"> <li>• Tubería PVC tipo pesada norma NTC 979. Colmena, Pavco.</li> <li>• Alambre THHN-THWN – AWG 90°C. Centelsa o similar</li> <li>• Lubricante de emulsión para cables. 3M.</li> <li>• Conector de resorte para empalmar y aislar cables eléctricos. 3M.</li> <li>• Cajas galvanizadas en lamina de no menos de 0.9 mm de espesor. Ref: 5800, 2400 y/o octagonales marca proeléctricos, induma o similar</li> </ul>	
<b>9. EQUIPO</b> <ul style="list-style-type: none"> <li>• Pulidora</li> <li>• Sonda metálica</li> <li>• Herramienta menor</li> </ul>	



<b>10. DESPERDICIOS</b> Incluidos <input checked="" type="checkbox"/> Si <input type="checkbox"/> No	<b>11. MANO DE OBRA</b> Incluida <input checked="" type="checkbox"/> Si <input type="checkbox"/> No
<b>12. REFERENCIAS Y OTRAS ESPECIFICACIONES</b>	
<b>13. MEDIDA Y FORMA DE PAGO</b> Se medirá y pagará por unidad (UND) debidamente ejecutada y recibida a satisfacción por la interventoría. El valor será el precio unitario estipulado dentro del contrato e incluye: <ul style="list-style-type: none"><li>• Materiales descritos en el numeral 8.</li><li>• Equipos y herramientas descritos en el numeral 9.</li><li>• Mano de obra.</li><li>• Transportes dentro y fuera de la obra.</li><li>• Mantenimiento y aseo durante el transcurso de la obra.</li></ul>	
<b>14. NO CONFORMIDAD</b> En caso de no conformidad con estas especificaciones, durante su ejecución ó a su terminación, las obras se considerarán como mal ejecutadas. En este evento, el Constructor deberá reconstruirlas a su costo y sin que implique modificaciones y/o adiciones en el plazo y en el valor del contrato.	

5.ITEM 5.1.11	<b>SALIDA PARA BALA DE PISO</b>		
3. UNIDAD DE MEDIDA	un - Unidad		
<b>4. DESCRIPCION</b> Ejecución de salida de iluminación de acuerdo con la indicación en los planos, para balas de piso, balas fluorescentes, y para luminarias en poste.			
<b>5. PROCEDIMIENTO DE EJECUCION</b> <ul style="list-style-type: none"> <li>• Tener conocimientos de los planos eléctricos</li> <li>• Verificar que el área a intervenir permita la ejecución de la salida.</li> <li>• Localizar y replantear en el terreno.</li> <li>• Prolongar tuberías en placa antes de fundir o después de regatear muro.</li> <li>• Instalar cajas galvanizadas para salidas. Ref: 5800, 2400 u Octagonal según el caso.</li> <li>• Alambrar</li> <li>• Instalar aparato (Luminaria).</li> <li>• Realizar pruebas</li> </ul>			
<b>6. TOLERANCIAS PARA ACEPTACION</b> <ul style="list-style-type: none"> <li>• Cumplir con estándares de voltajes y continuidad de acuerdo a lo exigido por el RETIE (Reglamento técnico en instalaciones eléctricas). Cumplir con las normas ICONTEC y que los materiales cumplan RETIE.</li> </ul>			
<b>7. ENSAYOS A REALIZAR:</b> <ul style="list-style-type: none"> <li>• Continuidad de los conductores.</li> <li>• Aislamiento de los conductores.</li> <li>• Niveles de voltaje.</li> <li>• Funcionalidad y operación.</li> </ul>			
<b>8. MATERIALES</b> <ul style="list-style-type: none"> <li>• Tubería PVC tipo pesada norma NTC 979. Colmena, Pavco.</li> <li>• Alambre THHN-THWN – AWG 90°C. Centelsa o similar</li> <li>• Lubricante de emulsión para cables. 3M.</li> <li>• Conector de resorte para empalmar y aislar cables eléctricos. 3M.</li> <li>• Cajas galvanizadas en lamina de no menos de 0.9 mm de espesor. Ref: 5800, 2400 y/o octagonales marca proeléctricos, induma o similar</li> </ul>			
<b>9. EQUIPO</b> <ul style="list-style-type: none"> <li>• Pulidora</li> <li>• Sonda metálica</li> <li>• Herramienta menor</li> </ul>			
<b>10. DESPERDICIOS</b> Incluidos <input checked="" type="checkbox"/> Si <input type="checkbox"/> No		<b>11. MANO DE OBRA</b> Incluida <input checked="" type="checkbox"/> Si <input type="checkbox"/> No	

## 12. REFERENCIAS Y OTRAS ESPECIFICACIONES

### 13. MEDIDA Y FORMA DE PAGO

Se medirá y pagará por unidad (UND) debidamente ejecutada y recibida a satisfacción por la interventoría. El valor será el precio unitario estipulado dentro del contrato e incluye:

- Materiales descritos en el numeral 8.
- Equipos y herramientas descritos en el numeral 9.
- Mano de obra.
- Transportes dentro y fuera de la obra.
- Mantenimiento y aseo durante el transcurso de la obra.

### 14. NO CONFORMIDAD

En caso de no conformidad con estas especificaciones, durante su ejecución ó a su terminación, las obras se considerarán como mal ejecutadas. En este evento, el Constructor deberá reconstruirlas a su costo y sin que implique modificaciones y/o adiciones en el plazo y en el valor del contrato.

5.ITEM 5.1.12	<b>SALIDA PARA LUMINARIA EN POSTE DE 4.5 MTS</b>		
3. UNIDAD DE MEDIDA		un - Unidad	
<b>4. DESCRIPCION</b> Ejecución de salida de iluminación de acuerdo con la indicación en los planos, para balas de piso, balas fluorescentes, y para luminarias en poste.			
<b>5. PROCEDIMIENTO DE EJECUCION</b> <ul style="list-style-type: none"> <li>• Tener conocimientos de los planos eléctricos</li> <li>• Verificar que el área a intervenir permita la ejecución de la salida.</li> <li>• Localizar y replantear en el terreno.</li> <li>• Prolongar tuberías en placa antes de fundir o después de regatear muro.</li> <li>• Instalar cajas galvanizadas para salidas. Ref: 5800, 2400 u Octagonal según el caso.</li> <li>• Alambrar</li> <li>• Instalar aparato (Luminaria).</li> <li>• Realizar pruebas</li> </ul>			
<b>6. TOLERANCIAS PARA ACEPTACION</b> <ul style="list-style-type: none"> <li>• Cumplir con estándares de voltajes y continuidad de acuerdo a lo exigido por el RETIE (Reglamento técnico en instalaciones eléctricas). Cumplir con las normas ICONTEC y que los materiales cumplan RETIE.</li> </ul>			
<b>7. ENSAYOS A REALIZAR:</b> <ul style="list-style-type: none"> <li>• Continuidad de los conductores.</li> <li>• Aislamiento de los conductores.</li> <li>• Niveles de voltaje.</li> <li>• Funcionalidad y operación.</li> </ul>			
<b>8. MATERIALES</b> <ul style="list-style-type: none"> <li>• Tubería PVC tipo pesada norma NTC 979. Colmena, Pavco.</li> <li>• Alambre THHN-THWN – AWG 90°C. Centelsa o similar</li> <li>• Lubricante de emulsión para cables. 3M.</li> <li>• Conector de resorte para empalmar y aislar cables eléctricos. 3M.</li> <li>• Cajas galvanizadas en lamina de no menos de 0.9 mm de espesor. Ref: 5800, 2400 y/o octogonales marca proeléctricos, induma o similar</li> </ul>			
<b>9. EQUIPO</b> <ul style="list-style-type: none"> <li>• Pulidora</li> <li>• Sonda metálica</li> <li>• Herramienta menor</li> </ul>			
<b>10. DESPERDICIOS</b> Incluidos <input checked="" type="checkbox"/> Si <input type="checkbox"/> No		<b>11. MANO DE OBRA</b> Incluida <input checked="" type="checkbox"/> Si <input type="checkbox"/> No	

## 12. REFERENCIAS Y OTRAS ESPECIFICACIONES

### 13. MEDIDA Y FORMA DE PAGO

Se medirá y pagará por unidad (UND) debidamente ejecutada y recibida a satisfacción por la interventoría. El valor será el precio unitario estipulado dentro del contrato e incluye:

- Materiales descritos en el numeral 8.
- Equipos y herramientas descritos en el numeral 9.
- Mano de obra.
- Transportes dentro y fuera de la obra.
- Mantenimiento y aseo durante el transcurso de la obra.

### 14. NO CONFORMIDAD

En caso de no conformidad con estas especificaciones, durante su ejecución ó a su terminación, las obras se considerarán como mal ejecutadas. En este evento, el Constructor deberá reconstruirlas a su costo y sin que implique modificaciones y/o adiciones en el plazo y en el valor del contrato.

5.ITEM 5.1.13	<b>SALIDA PARA LUMINARIA TIPO BOLARDO</b>
3. UNIDAD DE MEDIDA	un - Unidad
<b>4. DESCRIPCION</b> Ejecución de salida de iluminación de acuerdo con la indicación en los planos, para balas de piso, balas fluorescentes, y para luminarias en poste.	
<b>5. PROCEDIMIENTO DE EJECUCION</b> <ul style="list-style-type: none"> <li>• Tener conocimientos de los planos eléctricos</li> <li>• Verificar que el área a intervenir permita la ejecución de la salida.</li> <li>• Localizar y replantear en el terreno.</li> <li>• Prolongar tuberías en placa antes de fundir o después de regatear muro.</li> <li>• Instalar cajas galvanizadas para salidas. Ref: 5800, 2400 u Octagonal según el caso.</li> <li>• Alambrar</li> <li>• Instalar aparato (Luminaria).</li> <li>• Realizar pruebas</li> </ul>	
<b>6. TOLERANCIAS PARA ACEPTACION</b> <ul style="list-style-type: none"> <li>• Cumplir con estándares de voltajes y continuidad de acuerdo a lo exigido por el RETIE (Reglamento técnico en instalaciones eléctricas). Cumplir con las normas ICONTEC y que los materiales cumplan RETIE.</li> </ul>	
<b>7. ENSAYOS A REALIZAR:</b> <ul style="list-style-type: none"> <li>• Continuidad de los conductores.</li> <li>• Aislamiento de los conductores.</li> <li>• Niveles de voltaje.</li> <li>• Funcionalidad y operación.</li> </ul>	
<b>8. MATERIALES</b> <ul style="list-style-type: none"> <li>• Tubería PVC tipo pesada norma NTC 979. Colmena, Pavco.</li> <li>• Alambre THHN-THWN – AWG 90°C. Centelsa o similar</li> <li>• Lubricante de emulsión para cables. 3M.</li> <li>• Conector de resorte para empalmar y aislar cables eléctricos. 3M.</li> <li>• Cajas galvanizadas en lamina de no menos de 0.9 mm de espesor. Ref: 5800, 2400 y/o octagonales marca proeléctricos, induma o similar</li> </ul>	
<b>9. EQUIPO</b> <ul style="list-style-type: none"> <li>• Pulidora</li> <li>• Sonda metálica</li> <li>• Herramienta menor</li> </ul>	

10. DESPERDICIOS	11. MANO DE OBRA
Incluidos <input checked="" type="checkbox"/> Si <input type="checkbox"/> No	Incluida <input checked="" type="checkbox"/> Si <input type="checkbox"/> No
12. REFERENCIAS Y OTRAS ESPECIFICACIONES	
<p>13. MEDIDA Y FORMA DE PAGO</p> <p>Se medirá y pagará por unidad (UND) debidamente ejecutada y recibida a satisfacción por la interventoría. El valor será el precio unitario estipulado dentro del contrato e incluye:</p> <ul style="list-style-type: none"> <li>• Materiales descritos en el numeral 8.</li> <li>• Equipos y herramientas descritos en el numeral 9.</li> <li>• Mano de obra.</li> <li>• Transportes dentro y fuera de la obra.</li> <li>• Mantenimiento y aseo durante el transcurso de la obra.</li> </ul>	
<p>14. NO CONFORMIDAD</p> <p>En caso de no conformidad con estas especificaciones, durante su ejecución ó a su terminación, las obras se considerarán como mal ejecutadas. En este evento, el Constructor deberá reconstruirlas a su costo y sin que implique modificaciones y/o adiciones en el plazo y en el valor del contrato.</p>	

5.ITEM 5.1.14	<b>SALIDA PARA BALA FLUORESCENTE. EN TUBERIA EMT</b>
3. UNIDAD DE MEDIDA	un - Unidad
<b>4. DESCRIPCION</b> Ejecución de salida de iluminación de acuerdo con la indicación en los planos, para balas de piso, balas fluorescentes, y para luminarias en poste.	
<b>5. PROCEDIMIENTO DE EJECUCION</b> <ul style="list-style-type: none"> <li>• Tener conocimientos de los planos eléctricos</li> <li>• Verificar que el área a intervenir permita la ejecución de la salida.</li> <li>• Localizar y replantear en el terreno.</li> <li>• Prolongar tuberías en placa antes de fundir o después de regatear muro.</li> <li>• Instalar cajas galvanizadas para salidas. Ref: 5800, 2400 u Octagonal según el caso.</li> <li>• Alambrar</li> <li>• Instalar aparato (Luminaria).</li> <li>• Realizar pruebas</li> </ul>	
<b>6. TOLERANCIAS PARA ACEPTACION</b> <ul style="list-style-type: none"> <li>• Cumplir con estándares de voltajes y continuidad de acuerdo a lo exigido por el RETIE (Reglamento técnico en instalaciones eléctricas). Cumplir con las normas ICONTEC y que los materiales cumplan RETIE.</li> </ul>	
<b>7. ENSAYOS A REALIZAR:</b> <ul style="list-style-type: none"> <li>• Continuidad de los conductores.</li> <li>• Aislamiento de los conductores.</li> <li>• Niveles de voltaje.</li> <li>• Funcionalidad y operación.</li> </ul>	
<b>8. MATERIALES</b> <ul style="list-style-type: none"> <li>• Tubería EMT.</li> <li>• Alambre THHN-THWN – AWG 90°C. Centelsa o similar</li> <li>• Lubricante de emulsión para cables. 3M.</li> <li>• Conector de resorte para empalmar y aislar cables eléctricos. 3M.</li> <li>• Cajas galvanizadas en lamina de no menos de 0.9 mm de espesor. Ref: 5800, 2400 y/o octagonales marca proeléctricos, induma o similar</li> </ul>	
<b>9. EQUIPO</b> <ul style="list-style-type: none"> <li>• Pulidora</li> <li>• Sonda metálica</li> <li>• Herramienta menor</li> </ul>	



10. DESPERDICIOS	11. MANO DE OBRA
Incluidos <input checked="" type="checkbox"/> Si <input type="checkbox"/> No	Incluida <input checked="" type="checkbox"/> Si <input type="checkbox"/> No
12. REFERENCIAS Y OTRAS ESPECIFICACIONES	
<p>13. MEDIDA Y FORMA DE PAGO</p> <p>Se medirá y pagará por unidad (UND) debidamente ejecutada y recibida a satisfacción por la interventoría. El valor será el precio unitario estipulado dentro del contrato e incluye:</p> <ul style="list-style-type: none"> <li>• Materiales descritos en el numeral 8.</li> <li>• Equipos y herramientas descritos en el numeral 9.</li> <li>• Mano de obra.</li> <li>• Transportes dentro y fuera de la obra.</li> <li>• Mantenimiento y aseo durante el transcurso de la obra.</li> </ul>	
<p>14. NO CONFORMIDAD</p> <p>En caso de no conformidad con estas especificaciones, durante su ejecución ó a su terminación, las obras se considerarán como mal ejecutadas. En este evento, el Constructor deberá reconstruirlas a su costo y sin que implique modificaciones y/o adiciones en el plazo y en el valor del contrato.</p>	

5.ITEM 5.1.15	<b>SALIDA PARA REFLECTOR EXTERIOR</b>		
3. UNIDAD DE MEDIDA	un - Unidad		
<b>4. DESCRIPCION</b> Ejecución de salida de iluminación de acuerdo con la indicación en los planos, para balas de piso, balas fluorescentes, y para luminarias en poste.			
<b>5. PROCEDIMIENTO DE EJECUCION</b> <ul style="list-style-type: none"> <li>• Tener conocimientos de los planos eléctricos</li> <li>• Verificar que el área a intervenir permita la ejecución de la salida.</li> <li>• Localizar y replantear en el terreno.</li> <li>• Prolongar tuberías en placa antes de fundir o después de regatear muro.</li> <li>• Instalar cajas galvanizadas para salidas. Ref: 5800, 2400 u Octagonal según el caso.</li> <li>• Alambrar</li> <li>• Instalar aparato (Luminaria).</li> <li>• Realizar pruebas</li> </ul>			
<b>6. TOLERANCIAS PARA ACEPTACION</b> <ul style="list-style-type: none"> <li>• Cumplir con estándares de voltajes y continuidad de acuerdo a lo exigido por el RETIE (Reglamento técnico en instalaciones eléctricas). Cumplir con las normas ICONTEC y que los materiales cumplan RETIE.</li> </ul>			
<b>7. ENSAYOS A REALIZAR:</b> <ul style="list-style-type: none"> <li>• Continuidad de los conductores.</li> <li>• Aislamiento de los conductores.</li> <li>• Niveles de voltaje.</li> <li>• Funcionalidad y operación.</li> </ul>			
<b>8. MATERIALES</b> <ul style="list-style-type: none"> <li>• Tubería PVC tipo pesada norma NTC 979. Colmena, Pavco.</li> <li>• Alambre THHN-THWN – AWG 90°C. Centelsa o similar</li> <li>• Lubricante de emulsión para cables. 3M.</li> <li>• Conector de resorte para empalmar y aislar cables eléctricos. 3M.</li> <li>• Cajas galvanizadas en lamina de no menos de 0.9 mm de espesor. Ref: 5800, 2400 y/o octagonales marca proeléctricos, induma o similar</li> </ul>			
<b>9. EQUIPO</b> <ul style="list-style-type: none"> <li>• Pulidora</li> <li>• Sonda metálica</li> <li>• Herramienta menor</li> </ul>			
<b>10. DESPERDICIOS</b> Incluidos <input checked="" type="checkbox"/> Si <input type="checkbox"/> No		<b>11. MANO DE OBRA</b> Incluida <input checked="" type="checkbox"/> Si <input type="checkbox"/> No	

## 12. REFERENCIAS Y OTRAS ESPECIFICACIONES

### 13. MEDIDA Y FORMA DE PAGO

Se medirá y pagará por unidad (UND) debidamente ejecutada y recibida a satisfacción por la interventoría. El valor será el precio unitario estipulado dentro del contrato e incluye:

- Materiales descritos en el numeral 8.
- Equipos y herramientas descritos en el numeral 9.
- Mano de obra.
- Transportes dentro y fuera de la obra.
- Mantenimiento y aseo durante el transcurso de la obra.

### 14. NO CONFORMIDAD

En caso de no conformidad con estas especificaciones, durante su ejecución ó a su terminación, las obras se considerarán como mal ejecutadas. En este evento, el Constructor deberá reconstruirlas a su costo y sin que implique modificaciones y/o adiciones en el plazo y en el valor del contrato.

# ESPECIFICACIONES TÉCNICAS DE CONSTRUCCIÓN



## 5. INSTALACIONES ELÉCTRICAS 5.2 SALIDAS TOMACORRIENTES

5. ITEM 5.2.1.	<b>SALIDA PARA TOMACORRIENTE DOBLE CON POLO A TIERRA NORMAL</b>		
<b>3. UNIDAD DE MEDIDA</b>		un - Unidad	
<b>4. DESCRIPCION</b> Ejecución de la salida para tomacorriente doble con polo a tierra normal.			
<b>5. PROCEDIMIENTO DE EJECUCION</b> <ul style="list-style-type: none"> <li>• Tener conocimientos de los planos eléctricos</li> <li>• Verificar que el área a intervenir permita la ejecución de la salida.</li> <li>• Localizar y replantear en el terreno.</li> <li>• Prolongar tuberías en placa antes de fundir o después de regatear muro.</li> <li>• Instalar cajas galvanizadas para salidas. Ref: 5800 y 2400 según el caso.</li> <li>• Cablear (Tomacorriente).</li> <li>• Instalar aparato (Tomacorriente).</li> <li>• Realizar pruebas</li> </ul>			
<b>6. TOLERANCIAS PARA ACEPTACION</b> <ul style="list-style-type: none"> <li>• Cumplir con niveles de voltajes y continuidad de acuerdo a lo exigido por el RETIE (Reglamento técnico en instalaciones eléctricas). Cumplir con las normas ICONTEC y tener certificado RETIE.</li> </ul>			
<b>7. ENSAYOS A REALIZAR:</b> <ul style="list-style-type: none"> <li>• Continuidad de los conductores.</li> <li>• Aislamiento de los conductores.</li> <li>• Niveles de voltaje.</li> <li>• Funcionalidad y operación.</li> </ul>			
<b>8. MATERIALES</b> <ul style="list-style-type: none"> <li>• Tubería PVC tipo pesada norma NTC 979. Colmena, Pavco.</li> <li>• Cable THHN/THWN – AWG 90°C de cobre rojo electrolítico 99% de pureza, temple suave y aislamiento termoplástico para 600 V. Marca Centelsa, Procables.</li> <li>• Lubricante de emulsión para cables. 3M.</li> <li>• Conector de resorte para empalmar y aislar cables eléctricos. 3M.</li> <li>• Cajas galvanizadas en lamina de no menos de 0.9 mm de espesor. Ref: 5800 y 2400</li> <li>• Tomacorrientes según el caso marca VELA de Legrand.</li> <li>• Demás que se requieran para la correcta ejecución del Ítem.</li> </ul>			
<b>9. EQUIPO</b> <ul style="list-style-type: none"> <li>• Pulidora</li> <li>• Sonda metálica</li> <li>• Herramienta menor</li> </ul>			
<b>10. DESPERDICIOS</b> Incluidos <input checked="" type="checkbox"/> Si <input type="checkbox"/> No		<b>11. MANO DE OBRA</b> Incluida <input checked="" type="checkbox"/> Si <input type="checkbox"/> No	
<b>12. REFERENCIAS Y OTRAS ESPECIFICACIONES</b>			

### **13. MEDIDA Y FORMA DE PAGO**

Se medirá y pagará por unidad (UND) debidamente ejecutada y recibida a satisfacción por la Interventoría. El valor será el precio unitario estipulado dentro del contrato e incluye:

- Materiales descritos en el numeral 8.
- Equipos y herramientas descritos en el numeral 9.
- Desperdicios descritos en el numeral 10.
- Mano de obra descrita en el numeral 11.
- Transportes dentro y fuera de la obra.
- Mantenimiento y aseo durante el transcurso de la obra.

### **14. NO CONFORMIDAD**

En caso de no conformidad con estas especificaciones, durante su ejecución ó a su terminación, las obras se considerarán como mal ejecutadas. En este evento, el Constructor deberá reconstruirlas a su costo y sin que implique modificaciones y/o adiciones en el plazo y en el valor del contrato.

1. ITEM 5.12.2.	<b>2. SALIDA PARA TOMACORRIENTE DOBLE CON POLO A TIERRA REGULADA</b>		
<b>3. UNIDAD DE MEDIDA</b>		un - Unidad	
<b>4. DESCRIPCION</b> Ejecución de la salida para tomacorriente doble con polo a tierra regulada.			
<b>5. PROCEDIMIENTO DE EJECUCION</b> <ul style="list-style-type: none"> <li>• Tener conocimientos de los planos eléctricos</li> <li>• Verificar que el área a intervenir permita la ejecución de la salida.</li> <li>• Localizar y replantear en el terreno.</li> <li>• Prolongar tuberías en placa antes de fundir o después de regatear muro.</li> <li>• Instalar cajas galvanizadas para salidas. Ref: 5800 y 2400 según el caso.</li> <li>• Cablear (Tomacorriente).</li> <li>• Instalar aparato (Tomacorriente Hospital Grade).</li> <li>• Realizar pruebas</li> </ul>			
<b>6. TOLERANCIAS PARA ACEPTACION</b> <ul style="list-style-type: none"> <li>• Cumplir con niveles de voltajes y continuidad de acuerdo a lo exigido por el RETIE (Reglamento técnico en instalaciones eléctricas). Cumplir con las normas ICONTEC y tener certificado RETIE.</li> </ul>			
<b>7. ENSAYOS A REALIZAR:</b> <ul style="list-style-type: none"> <li>• Continuidad de los conductores.</li> <li>• Aislamiento de los conductores.</li> <li>• Niveles de voltaje.</li> <li>• Funcionalidad y operación.</li> </ul>			
<b>8. MATERIALES</b> <ul style="list-style-type: none"> <li>• Tubería PVC tipo pesada norma NTC 979. Colmena, Pavco.</li> <li>• Cable THHN/THWN – AWG 90°C de cobre rojo electrolítico 99% de pureza, temple suave y aislamiento termoplástico para 600 V. Marca Centelsa, Procables.</li> <li>• Lubricante de emulsión para cables. 3M.</li> <li>• Conector de resorte para empalmar y aislar cables eléctricos. 3M.</li> <li>• Cajas galvanizadas en lamina de no menos de 0.9 mm de espesor. Ref: 5800 y 2400</li> <li>• Tomacorrientes según el caso marca VELA de Legrand.</li> <li>• Demás que se requieran para la correcta ejecución del Ítem.</li> </ul>			
<b>9. EQUIPO</b> <ul style="list-style-type: none"> <li>• Pulidora</li> <li>• Sonda metálica</li> <li>• Herramienta menor</li> </ul>			
<b>10. DESPERDICIOS</b> Incluidos <input checked="" type="checkbox"/> Si <input type="checkbox"/> No		<b>11. MANO DE OBRA</b> Incluida <input checked="" type="checkbox"/> Si <input type="checkbox"/> No	
<b>12. REFERENCIAS Y OTRAS ESPECIFICACIONES</b>			

### **13. MEDIDA Y FORMA DE PAGO**

Se medirá y pagará por unidad (UND) debidamente ejecutada y recibida a satisfacción por la Interventoría. El valor será el precio unitario estipulado dentro del contrato e incluye:

- Materiales descritos en el numeral 8.
- Equipos y herramientas descritos en el numeral 9.
- Desperdicios descritos en el numeral 10.
- Mano de obra descrita en el numeral 11.
- Transportes dentro y fuera de la obra.
- Mantenimiento y aseo durante el transcurso de la obra.

### **14. NO CONFORMIDAD**

En caso de no conformidad con estas especificaciones, durante su ejecución ó a su terminación, las obras se considerarán como mal ejecutadas. En este evento, el Constructor deberá reconstruirlas a su costo y sin que implique modificaciones y/o adiciones en el plazo y en el valor del contrato.



5. ITEM 5.2.3.	<b>SALIDA TOMACORRIENTE DOBLE CON POLO A TIERRA NORMAL EN CANALETA</b>		
<b>3. UNIDAD DE MEDIDA</b>		<b>un - Unidad</b>	
<b>4. DESCRIPCION</b> Ejecución de la salida para tomacorriente doble con polo a tierra normal en canaleta.			
<b>5. PROCEDIMIENTO DE EJECUCION</b> <ul style="list-style-type: none"> <li>• Tener conocimientos de los planos eléctricos</li> <li>• Verificar que el área a intervenir permita la ejecución de la salida.</li> <li>• Localizar y replantear en el terreno.</li> <li>• Instalar troquel en canaleta previa instalación de la misma.</li> <li>• Cablear (Tomacorriente).</li> <li>• Instalar aparato (Tomacorriente).</li> <li>• Realizar pruebas</li> </ul>			
<b>6. TOLERANCIAS PARA ACEPTACION</b> <ul style="list-style-type: none"> <li>• Cumplir con niveles de voltajes y continuidad de acuerdo a lo exigido por el RETIE (Reglamento técnico en instalaciones eléctricas). Cumplir con las normas ICONTEC y tener certificado RETIE.</li> </ul>			
<b>7. ENSAYOS A REALIZAR:</b> <ul style="list-style-type: none"> <li>• Continuidad de los conductores.</li> <li>• Aislamiento de los conductores.</li> <li>• Niveles de voltaje.</li> <li>• Funcionalidad y operación.</li> </ul>			
<b>8. MATERIALES</b> <ul style="list-style-type: none"> <li>• Troquel para toma leviton.</li> <li>• Cable THHN/THWN – AWG 90°C de cobre rojo electrolítico 99% de pureza, temple suave y aislamiento termoplástico para 600 V. Marca Centelsa, Procables.</li> <li>• Conector de resorte para empalmar y aislar cables eléctricos. 3M.</li> <li>• Tomacorrientes según el caso marca VELA de Legrand.</li> <li>• Demás que se requieran para la correcta ejecución del Ítem.</li> </ul>			
<b>9. EQUIPO</b> <ul style="list-style-type: none"> <li>• Sonda metálica</li> <li>• Herramienta menor</li> </ul>			
<b>10. DESPERDICIOS</b> Incluidos <input checked="" type="checkbox"/> <b>Si</b> <input type="checkbox"/> <b>No</b>		<b>11. MANO DE OBRA</b> Incluida <input checked="" type="checkbox"/> <b>Si</b> <input type="checkbox"/> <b>No</b>	
<b>12. REFERENCIAS Y OTRAS ESPECIFICACIONES</b>			

### **13. MEDIDA Y FORMA DE PAGO**

Se medirá y pagará por unidad (UND) debidamente ejecutada y recibida a satisfacción por la Interventoría. El valor será el precio unitario estipulado dentro del contrato e incluye:

- Materiales descritos en el numeral 8.
- Equipos y herramientas descritos en el numeral 9.
- Desperdicios descritos en el numeral 10.
- Mano de obra descrita en el numeral 11.
- Transportes dentro y fuera de la obra.
- Mantenimiento y aseo durante el transcurso de la obra.

### **14. NO CONFORMIDAD**

En caso de no conformidad con estas especificaciones, durante su ejecución ó a su terminación, las obras se considerarán como mal ejecutadas. En este evento, el Constructor deberá reconstruirlas a su costo y sin que implique modificaciones y/o adiciones en el plazo y en el valor del contrato.

5. ITEM 5.2.4.	<b>SALIDA TOMACORRIENTE DOBLE CON POLO A TIERRA REGULADA EN CANALETA</b>		
<b>3. UNIDAD DE MEDIDA</b>		<b>un - Unidad</b>	
<b>4. DESCRIPCION</b> Ejecución de la salida para tomacorriente doble con polo a tierra regulada en canaleta.			
<b>5. PROCEDIMIENTO DE EJECUCION</b> <ul style="list-style-type: none"> <li>• Tener conocimientos de los planos eléctricos</li> <li>• Verificar que el área a intervenir permita la ejecución de la salida.</li> <li>• Localizar y replantear en el terreno.</li> <li>• Instalar troquel en canaleta previa instalación de la misma.</li> <li>• Cablear (Tomacorriente).</li> <li>• Instalar aparato (Tomacorriente Hospital Grade).</li> <li>• Realizar pruebas</li> </ul>			
<b>6. TOLERANCIAS PARA ACEPTACION</b> <ul style="list-style-type: none"> <li>• Cumplir con niveles de voltajes y continuidad de acuerdo a lo exigido por el RETIE (Reglamento técnico en instalaciones eléctricas). Cumplir con las normas ICONTEC y tener certificado RETIE.</li> </ul>			
<b>7. ENSAYOS A REALIZAR:</b> <ul style="list-style-type: none"> <li>• Continuidad de los conductores.</li> <li>• Aislamiento de los conductores.</li> <li>• Niveles de voltaje.</li> <li>• Funcionalidad y operación.</li> </ul>			
<b>8. MATERIALES</b> <ul style="list-style-type: none"> <li>• Cable THHN/THWN – AWG 90°C de cobre rojo electrolítico 99% de pureza, temple suave y aislamiento termoplástico para 600 V. Marca Centelsa, Procables.</li> <li>• Lubricante de emulsión para cables. 3M.</li> <li>• Conector de resorte para empalmar y aislar cables eléctricos. 3M.</li> <li>• Tomacorrientes según el caso marca VELA de Legrand.</li> <li>• Demás que se requieran para la correcta ejecución del Ítem.</li> </ul>			
<b>9. EQUIPO</b> <ul style="list-style-type: none"> <li>• Sonda metálica</li> <li>• Herramienta menor</li> </ul>			
<b>10. DESPERDICIOS</b> Incluidos <input checked="" type="checkbox"/> <b>Si</b> <input type="checkbox"/> <b>No</b>		<b>11. MANO DE OBRA</b> Incluida <input checked="" type="checkbox"/> <b>Si</b> <input type="checkbox"/> <b>No</b>	
<b>12. REFERENCIAS Y OTRAS ESPECIFICACIONES</b>			

### **13. MEDIDA Y FORMA DE PAGO**

Se medirá y pagará por unidad (UND) debidamente ejecutada y recibida a satisfacción por la Interventoría. El valor será el precio unitario estipulado dentro del contrato e incluye:

- Materiales descritos en el numeral 8.
- Equipos y herramientas descritos en el numeral 9.
- Desperdicios descritos en el numeral 10.
- Mano de obra descrita en el numeral 11.
- Transportes dentro y fuera de la obra.
- Mantenimiento y aseo durante el transcurso de la obra.

### **14. NO CONFORMIDAD**

En caso de no conformidad con estas especificaciones, durante su ejecución ó a su terminación, las obras se considerarán como mal ejecutadas. En este evento, el Constructor deberá reconstruirlas a su costo y sin que implique modificaciones y/o adiciones en el plazo y en el valor del contrato.

1. ITEM 5.12.5.	<b>SALIDA TOMACORRIENTE DOBLE CON POLO A TIERRA GFCI</b>		
3. UNIDAD DE MEDIDA		un - Unidad	
<b>4. DESCRIPCION</b> Ejecución de la salida para tomacorriente doble con polo a tierra GFCI.			
<b>5. PROCEDIMIENTO DE EJECUCION</b> <ul style="list-style-type: none"> <li>• Tener conocimientos de los planos eléctricos</li> <li>• Verificar que el área a intervenir permita la ejecución de la salida.</li> <li>• Localizar y replantear en el terreno.</li> <li>• Prolongar tuberías en placa antes de fundir o después de regatear muro.</li> <li>• Instalar cajas galvanizadas para salidas. Ref: 5800 y 2400 según el caso.</li> <li>• Cablear (Tomacorriente).</li> <li>• Instalar aparato (Tomacorriente tipo GFCI).</li> <li>• Realizar pruebas</li> </ul>			
<b>6. TOLERANCIAS PARA ACEPTACION</b> <ul style="list-style-type: none"> <li>• Cumplir con niveles voltajes y continuidad de acuerdo a lo exigido por el RETIE (Reglamento técnico en instalaciones eléctricas). Cumplir con las normas ICONTEC y tener certificado RETIE.</li> </ul>			
<b>7. ENSAYOS A REALIZAR:</b> <ul style="list-style-type: none"> <li>• Continuidad de los conductores.</li> <li>• Aislamiento de los conductores.</li> <li>• Niveles de voltaje.</li> <li>• Funcionalidad y operación.</li> </ul>			
<b>8. MATERIALES</b> <ul style="list-style-type: none"> <li>• Tubería PVC tipo pesada norma NTC 979. Colmena, Pavco.</li> <li>• Cable THHN/THWN – AWG 90°C de cobre rojo electrolítico 99% de pureza, temple suave y aislamiento termoplástico para 600 V. Marca Centelsa, Procables.</li> <li>• Lubricante de emulsión para cables. 3M.</li> <li>• Conector de resorte para empalmar y aislar cables eléctricos. 3M.</li> <li>• Cajas galvanizadas en lamina de no menos de 0.9 mm de espesor. Ref: 5800 y 2400</li> <li>• Tomacorrientes según el caso marca VELA de Legrand.</li> <li>• Demás que se requieran para la correcta ejecución del Ítem.</li> </ul>			
<b>9. EQUIPO</b> <ul style="list-style-type: none"> <li>• Pulidora</li> <li>• Sonda metálica</li> <li>• Herramienta menor</li> </ul>			
<b>10. DESPERDICIOS</b> Incluidos <input checked="" type="checkbox"/> Si <input type="checkbox"/> No		<b>11. MANO DE OBRA</b> Incluida <input checked="" type="checkbox"/> Si <input type="checkbox"/> No	
<b>12. REFERENCIAS Y OTRAS ESPECIFICACIONES</b>			

**13. MEDIDA Y FORMA DE PAGO**

Se medirá y pagará por unidad (UN) debidamente ejecutada y recibida a satisfacción por la Interventoría. El valor será el precio unitario estipulado dentro del contrato e incluye:

- Materiales descritos en el numeral 8.
- Equipos y herramientas descritos en el numeral 9.
- Desperdicios descritos en el numeral 10.
- Mano de obra descrita en el numeral 11.
- Transportes dentro y fuera de la obra.
- Mantenimiento y aseo durante el transcurso de la obra.

**14. NO CONFORMIDAD**

En caso de no conformidad con estas especificaciones, durante su ejecución ó a su terminación, las obras se considerarán como mal ejecutadas. En este evento, el Constructor deberá reconstruirlas a su costo y sin que implique modificaciones y/o adiciones en el plazo y en el valor del contrato.

5. ITEM 5.2.6.	<b>SALIDA PARA SECAMANOS ELECTRICO</b>		
<b>3. UNIDAD DE MEDIDA</b>		un - Unidad	
<b>4. DESCRIPCION</b> Ejecución de la salida para secamanos eléctrico.			
<b>5. PROCEDIMIENTO DE EJECUCION</b> <ul style="list-style-type: none"> <li>• Tener conocimientos de los planos eléctricos.</li> <li>• Verificar que el área a intervenir permita la ejecución de la salida.</li> <li>• Localizar y replantear en el terreno.</li> <li>• Prolongar tuberías en placa antes de fundir o después de regatear muro.</li> <li>• Instalar cajas galvanizadas para salidas. Ref: 5800 y 2400 según el caso.</li> <li>• Cablear (Secamanos).</li> <li>• Instalar aparato (Secamanos suministrado por la obra).</li> <li>• Realizar pruebas</li> </ul>			
<b>6. TOLERANCIAS PARA ACEPTACION</b> <ul style="list-style-type: none"> <li>• Cumplir con niveles voltajes y continuidad de acuerdo a lo exigido por el RETIE (Reglamento técnico en instalaciones eléctricas). Cumplir con las normas ICONTEC y tener certificado RETIE.</li> </ul>			
<b>7. ENSAYOS A REALIZAR:</b> <ul style="list-style-type: none"> <li>• Continuidad de los conductores.</li> <li>• Aislamiento de los conductores.</li> <li>• Niveles de voltaje.</li> <li>• Funcionalidad y operación.</li> </ul>			
<b>8. MATERIALES</b> <ul style="list-style-type: none"> <li>• Tubería PVC tipo pesada norma NTC 979. Colmena, Pavco.</li> <li>• Cable THHN/THWN – AWG 90°C de cobre rojo electrolítico 99% de pureza, temple suave y aislamiento termoplástico para 600 V. Marca Centelsa, Procables.</li> <li>• Lubricante de emulsión para cables. 3M.</li> <li>• Conector de resorte para empalmar y aislar cables eléctricos. 3M.</li> <li>• Cajas galvanizadas en lamina de no menos de 0.9 mm de espesor. Ref: 5800 y 2400</li> <li>• Secamanos suministrado por la obra.</li> <li>• Demás que se requieran para la correcta ejecución del Ítem.</li> </ul>			
<b>9. EQUIPO</b> <ul style="list-style-type: none"> <li>• Pulidora</li> <li>• Sonda metálica</li> <li>• Herramienta menor</li> </ul>			
<b>10. DESPERDICIOS</b> Incluidos <input checked="" type="checkbox"/> Si <input type="checkbox"/> No		<b>11. MANO DE OBRA</b> Incluida <input checked="" type="checkbox"/> Si <input type="checkbox"/> No	
<b>12. REFERENCIAS Y OTRAS ESPECIFICACIONES</b>			

### **13. MEDIDA Y FORMA DE PAGO**

Se medirá y pagará por unidad (UN) debidamente ejecutada y recibida a satisfacción por la Interventoría. El valor será el precio unitario estipulado dentro del contrato e incluye:

- Materiales descritos en el numeral 8.
- Equipos y herramientas descritos en el numeral 9.
- Desperdicios descritos en el numeral 10.
- Mano de obra descrita en el numeral 11.
- Transportes dentro y fuera de la obra.
- Mantenimiento y aseo durante el transcurso de la obra.

### **14. NO CONFORMIDAD**

En caso de no conformidad con estas especificaciones, durante su ejecución ó a su terminación, las obras se considerarán como mal ejecutadas. En este evento, el Constructor deberá reconstruirlas a su costo y sin que implique modificaciones y/o adiciones en el plazo y en el valor del contrato.



<b>5. ITEM 5.2.7.</b>	<b>SALIDA PARA MOTOR TELON</b>		
<b>3. UNIDAD DE MEDIDA</b>		<b>un - Unidad</b>	
<b>4. DESCRIPCION</b> Ejecución de la salida para motor telón.			
<b>5. PROCEDIMIENTO DE EJECUCION</b> <ul style="list-style-type: none"> <li>• Tener conocimientos de los planos eléctricos</li> <li>• Verificar que el área a intervenir permita la ejecución de la salida.</li> <li>• Localizar y replantear en el terreno.</li> <li>• Prolongar tuberías en placa antes de fundir o después de regatear muro.</li> <li>• Instalar cajas galvanizadas para salidas. Ref: 5800 y 2400 según el caso.</li> <li>• Cablear (Tomacorriente).</li> <li>• Instalar aparato (Tomacorriente bifásica pata trabada).</li> <li>• Realizar pruebas</li> </ul>			
<b>6. TOLERANCIAS PARA ACEPTACION</b> <ul style="list-style-type: none"> <li>• Cumplir con niveles voltajes y continuidad de acuerdo a lo exigido por el RETIE (Reglamento técnico en instalaciones eléctricas). Cumplir con las normas ICONTEC y tener certificado RETIE.</li> </ul>			
<b>7. ENSAYOS A REALIZAR:</b> <ul style="list-style-type: none"> <li>• Continuidad de los conductores.</li> <li>• Aislamiento de los conductores.</li> <li>• Niveles de voltaje.</li> <li>• Funcionalidad y operación.</li> </ul>			
<b>8. MATERIALES</b> <ul style="list-style-type: none"> <li>• Tubería PVC tipo pesada norma NTC 979. Colmena, Pavco.</li> <li>• Cable THHN/THWN – AWG 90°C de cobre rojo electrolítico 99% de pureza, temple suave y aislamiento termoplástico para 600 V. Marca Centelsa, Procables.</li> <li>• Lubricante de emulsión para cables. 3M.</li> <li>• Conector de resorte para empalmar y aislar cables eléctricos. 3M.</li> <li>• Cajas galvanizadas en lamina de no menos de 0.9 mm de espesor. Ref: 5800 y 2400</li> <li>• Motor e interruptor telón suministrado por la obra.</li> <li>• Demás que se requieran para la correcta ejecución del Ítem.</li> </ul>			
<b>9. EQUIPO</b> <ul style="list-style-type: none"> <li>• Pulidora</li> <li>• Sonda metálica</li> <li>• Herramienta menor</li> </ul>			
<b>10. DESPERDICIOS</b> Incluidos <input checked="" type="checkbox"/> <b>Si</b> <input type="checkbox"/> <b>No</b>		<b>11. MANO DE OBRA</b> Incluida <input checked="" type="checkbox"/> <b>Si</b> <input type="checkbox"/> <b>No</b>	
<b>12. REFERENCIAS Y OTRAS ESPECIFICACIONES</b>			

**13. MEDIDA Y FORMA DE PAGO**

Se medirá y pagará por unidad (UND) debidamente ejecutada y recibida a satisfacción por la Interventoría. El valor será el precio unitario estipulado dentro del contrato e incluye:

- Materiales descritos en el numeral 8.
- Equipos y herramientas descritos en el numeral 9.
- Desperdicios descritos en el numeral 10.
- Mano de obra descrita en el numeral 11.
- Transportes dentro y fuera de la obra.
- Mantenimiento y aseo durante el transcurso de la obra.

**14. NO CONFORMIDAD**

En caso de no conformidad con estas especificaciones, durante su ejecución ó a su terminación, las obras se considerarán como mal ejecutadas. En este evento, el Constructor deberá reconstruirlas a su costo y sin que implique modificaciones y/o adiciones en el plazo y en el valor del contrato.

5. ITEM 5.2.8.	<b>SALIDA PARA TOMACORRIENTE BIFASICA</b>		
<b>3. UNIDAD DE MEDIDA</b>		un - Unidad	
<b>4. DESCRIPCION</b> Ejecución de la salida para Tomacorriente bifasica.			
<b>5. PROCEDIMIENTO DE EJECUCION</b> <ul style="list-style-type: none"> <li>• Tener conocimientos de los planos eléctricos.</li> <li>• Verificar que el área a intervenir permita la ejecución de la salida.</li> <li>• Localizar y replantear en el terreno.</li> <li>• Prolongar tuberías en placa antes de fundir o después de regatear muro.</li> <li>• Instalar cajas galvanizadas para salidas. Ref: 5800 y 2400 según el caso.</li> <li>• Cablear (Secamanos).</li> <li>• Toma bifasica.</li> <li>• Realizar pruebas</li> </ul>			
<b>6. TOLERANCIAS PARA ACEPTACION</b> <ul style="list-style-type: none"> <li>• Cumplir con niveles voltajes y continuidad de acuerdo a lo exigido por el RETIE (Reglamento técnico en instalaciones eléctricas). Cumplir con las normas ICONTEC y tener certificado RETIE.</li> </ul>			
<b>7. ENSAYOS A REALIZAR:</b> <ul style="list-style-type: none"> <li>• Continuidad de los conductores.</li> <li>• Aislamiento de los conductores.</li> <li>• Niveles de voltaje.</li> <li>• Funcionalidad y operación.</li> </ul>			
<b>8. MATERIALES</b> <ul style="list-style-type: none"> <li>• Tubería PVC tipo pesada norma NTC 979. Colmena, Pavco.</li> <li>• Cable THHN/THWN – AWG 90°C de cobre rojo electrolítico 99% de pureza, temple suave y aislamiento termoplástico para 600 V. Marca Centelsa, Procables.</li> <li>• Lubricante de emulsión para cables. 3M.</li> <li>• Conector de resorte para empalmar y aislar cables eléctricos. 3M.</li> <li>• Cajas galvanizadas en lamina de no menos de 0.9 mm de espesor. Ref: 5800 y 2400</li> <li>• Toma bifásica</li> <li>• Demás que se requieran para la correcta ejecución del Ítem.</li> </ul>			
<b>9. EQUIPO</b> <ul style="list-style-type: none"> <li>• Pulidora</li> <li>• Sonda metálica</li> <li>• Herramienta menor</li> </ul>			
<b>10. DESPERDICIOS</b> Incluidos <input checked="" type="checkbox"/> Si <input type="checkbox"/> No		<b>11. MANO DE OBRA</b> Incluida <input checked="" type="checkbox"/> Si <input type="checkbox"/> No	
<b>12. REFERENCIAS Y OTRAS ESPECIFICACIONES</b>			

### **13. MEDIDA Y FORMA DE PAGO**

Se medirá y pagará por unidad (UN) debidamente ejecutada y recibida a satisfacción por la Interventoría. El valor será el precio unitario estipulado dentro del contrato e incluye:

- Materiales descritos en el numeral 8.
- Equipos y herramientas descritos en el numeral 9.
- Desperdicios descritos en el numeral 10.
- Mano de obra descrita en el numeral 11.
- Transportes dentro y fuera de la obra.
- Mantenimiento y aseo durante el transcurso de la obra.

### **14. NO CONFORMIDAD**

En caso de no conformidad con estas especificaciones, durante su ejecución ó a su terminación, las obras se considerarán como mal ejecutadas. En este evento, el Constructor deberá reconstruirlas a su costo y sin que implique modificaciones y/o adiciones en el plazo y en el valor del contrato.

5. ITEM 5.2.9.	<b>SALIDA PARA TOMACORRIENTE TRIFASICA</b>		
<b>3. UNIDAD DE MEDIDA</b>		un - Unidad	
<b>4. DESCRIPCION</b> Ejecución de la salida para tomacorriente trifasica.			
<b>5. PROCEDIMIENTO DE EJECUCION</b> <ul style="list-style-type: none"> <li>• Tener conocimientos de los planos eléctricos.</li> <li>• Verificar que el área a intervenir permita la ejecución de la salida.</li> <li>• Localizar y replantear en el terreno.</li> <li>• Prolongar tuberías en placa antes de fundir o después de regatear muro.</li> <li>• Instalar cajas galvanizadas para salidas. Ref: 5800 y 2400 según el caso.</li> <li>• Cablear (Secamanos).</li> <li>• Toma trifasica.</li> <li>• Realizar pruebas</li> </ul>			
<b>6. TOLERANCIAS PARA ACEPTACION</b> <ul style="list-style-type: none"> <li>• Cumplir con niveles voltajes y continuidad de acuerdo a lo exigido por el RETIE (Reglamento técnico en instalaciones eléctricas). Cumplir con las normas ICONTEC y tener certificado RETIE.</li> </ul>			
<b>7. ENSAYOS A REALIZAR:</b> <ul style="list-style-type: none"> <li>• Continuidad de los conductores.</li> <li>• Aislamiento de los conductores.</li> <li>• Niveles de voltaje.</li> <li>• Funcionalidad y operación.</li> </ul>			
<b>8. MATERIALES</b> <ul style="list-style-type: none"> <li>• Tubería PVC tipo pesada norma NTC 979. Colmena, Pavco.</li> <li>• Cable THHN/THWN – AWG 90°C de cobre rojo electrolítico 99% de pureza, temple suave y aislamiento termoplástico para 600 V. Marca Centelsa, Procables.</li> <li>• Lubricante de emulsión para cables. 3M.</li> <li>• Conector de resorte para empalmar y aislar cables eléctricos. 3M.</li> <li>• Cajas galvanizadas en lamina de no menos de 0.9 mm de espesor. Ref: 5800 y 2400</li> <li>• Toma bifásica</li> <li>• Demás que se requieran para la correcta ejecución del Ítem.</li> </ul>			
<b>9. EQUIPO</b> <ul style="list-style-type: none"> <li>• Pulidora</li> <li>• Sonda metálica</li> <li>• Herramienta menor</li> </ul>			
<b>10. DESPERDICIOS</b> Incluidos <input checked="" type="checkbox"/> Si <input type="checkbox"/> No		<b>11. MANO DE OBRA</b> Incluida <input checked="" type="checkbox"/> Si <input type="checkbox"/> No	
<b>12. REFERENCIAS Y OTRAS ESPECIFICACIONES</b>			

### **13. MEDIDA Y FORMA DE PAGO**

Se medirá y pagará por unidad (UN) debidamente ejecutada y recibida a satisfacción por la Interventoría. El valor será el precio unitario estipulado dentro del contrato e incluye:

- Materiales descritos en el numeral 8.
- Equipos y herramientas descritos en el numeral 9.
- Desperdicios descritos en el numeral 10.
- Mano de obra descrita en el numeral 11.
- Transportes dentro y fuera de la obra.
- Mantenimiento y aseo durante el transcurso de la obra.

### **14. NO CONFORMIDAD**

En caso de no conformidad con estas especificaciones, durante su ejecución ó a su terminación, las obras se considerarán como mal ejecutadas. En este evento, el Constructor deberá reconstruirlas a su costo y sin que implique modificaciones y/o adiciones en el plazo y en el valor del contrato.

# ESPECIFICACIONES TÉCNICAS DE CONSTRUCCIÓN



## 5. INSTALACIONES ELÉCTRICAS 5.3 SALIDAS DE COMUNICACIONES

5. ITEM 5.3.1.	<b>SALIDA PARA VOZ/DATOS O DATOS/DATOS DOBLE EN MURO O PISO EN TUBERÍA PVC 3/4”</b>		
<b>3. UNIDAD DE MEDIDA</b>		<b>un - Unidad</b>	
<b>4. DESCRIPCION</b> Ejecución de la salida para voz/datos o datos/datos doble en muro o piso en tubería PVC 3/4”.			
<b>5. PROCEDIMIENTO DE EJECUCION</b> <ul style="list-style-type: none"> <li>• Tener conocimientos de los planos del sistema de comunicaciones.</li> <li>• Verificar que el área a intervenir permita la ejecución de la salida.</li> <li>• Localizar y replantear en el terreno.</li> <li>• Prolongar tuberías en placa antes de fundir o después de regatear muro.</li> <li>• Instalar cajas galvanizadas para salidas. Ref: 2400.</li> <li>• Instalar alambre guía para el posterior cableado del sistema.</li> <li>• Realizar pruebas.</li> </ul>			
<b>6. TOLERANCIAS PARA ACEPTACION</b> <ul style="list-style-type: none"> <li>• Cumplir con normatividad para este tipo de sistema de acuerdo a lo exigido por el RETIE (Reglamento técnico en instalaciones eléctricas). Cumplir con las normas ICONTEC y tener certificado RETIE (tubería y cajas).</li> </ul>			
<b>7. ENSAYOS A REALIZAR:</b> <ul style="list-style-type: none"> <li>• Continuidad de tuberías.</li> </ul>			
<b>8. MATERIALES</b> <ul style="list-style-type: none"> <li>• Tubería PVC tipo pesada norma NTC 979. Colmena, Pavco.</li> <li>• Cajas galvanizadas en lamina de no menos de 0.9 mm de espesor. Ref: 2400</li> <li>• Alambre guía galvanizado.</li> <li>• Demás que se requieran para la correcta ejecución del Ítem.</li> </ul>			
<b>9. EQUIPO</b> <ul style="list-style-type: none"> <li>• Pulidora</li> <li>• Sonda metálica</li> <li>• Herramienta menor</li> </ul>			
<b>10. DESPERDICIOS</b> Incluidos <input checked="" type="checkbox"/> <b>Si</b> <input type="checkbox"/> <b>No</b>		<b>11. MANO DE OBRA</b> Incluida <input checked="" type="checkbox"/> <b>Si</b> <input type="checkbox"/> <b>No</b>	
<b>12. REFERENCIAS Y OTRAS ESPECIFICACIONES</b>			
<b>13. MEDIDA Y FORMA DE PAGO</b> Se medirá y pagará por unidad (UND) debidamente ejecutada y recibida a satisfacción por la Interventoría. El valor será el precio unitario estipulado dentro del contrato e incluye: <ul style="list-style-type: none"> <li>• Materiales descritos en el numeral 8.</li> <li>• Equipos y herramientas descritos en el numeral 9.</li> <li>• Desperdicios descritos en el numeral 10.</li> <li>• Mano de obra descrita en el numeral 11.</li> <li>• Transportes dentro y fuera de la obra.</li> <li>• Mantenimiento y aseo durante el transcurso de la obra.</li> </ul>			



**14. NO CONFORMIDAD**

En caso de no conformidad con estas especificaciones, durante su ejecución ó a su terminación, las obras se considerarán como mal ejecutadas. En este evento, el Constructor deberá reconstruirlas a su costo y sin que implique modificaciones y/o adiciones en el plazo y en el valor del contrato.

5. ITEM 5.3.2	<b>SALIDA PARA VOZ/DATOS O DATOS/DATOS DOBLE EN MURO O PISO EN TUBERÍA PVC 1”</b>	
<b>3. UNIDAD DE MEDIDA</b>		<b>un - Unidad</b>
<b>4. DESCRIPCION</b> Ejecución de la salida para voz/datos o datos/datos doble en muro o piso en tubería PVC 1”.		
<b>5. PROCEDIMIENTO DE EJECUCION</b> <ul style="list-style-type: none"> <li>• Tener conocimientos de los planos del sistema de comunicaciones.</li> <li>• Verificar que el área a intervenir permita la ejecución de la salida.</li> <li>• Localizar y replantear en el terreno.</li> <li>• Prolongar tuberías en placa antes de fundir o después de regatear muro.</li> <li>• Instalar cajas galvanizadas para salidas. Ref: 10x10 doble fondo.</li> <li>• Instalar alambre guía para el posterior cableado del sistema.</li> <li>• Realizar pruebas.</li> </ul>		
<b>6. TOLERANCIAS PARA ACEPTACION</b> <ul style="list-style-type: none"> <li>• Cumplir con normatividad para este tipo de sistema de acuerdo a lo exigido por el RETIE (Reglamento técnico en instalaciones eléctricas). Cumplir con las normas ICONTEC y tener certificado RETIE (tubería y cajas).</li> </ul>		
<b>7. ENSAYOS A REALIZAR:</b> <ul style="list-style-type: none"> <li>• Continuidad de tuberías.</li> </ul>		
<b>8. MATERIALES</b> <ul style="list-style-type: none"> <li>• Tubería PVC tipo pesada norma NTC 979. Colmena, Pavco.</li> <li>• Cajas galvanizadas en lamina de no menos de 0.9 mm de espesor. Ref: 10x10 doble fondo.</li> <li>• Alambre guía galvanizado.</li> <li>• Demás que se requieran para la correcta ejecución del Ítem.</li> </ul>		
<b>9. EQUIPO</b> <ul style="list-style-type: none"> <li>• Pulidora</li> <li>• Sonda metálica</li> <li>• Herramienta menor</li> </ul>		
<b>10. DESPERDICIOS</b> Incluidos <input checked="" type="checkbox"/> <b>Si</b> <input type="checkbox"/> <b>No</b>		<b>11. MANO DE OBRA</b> Incluida <input checked="" type="checkbox"/> <b>Si</b> <input type="checkbox"/> <b>No</b>
<b>12. REFERENCIAS Y OTRAS ESPECIFICACIONES</b>		

### **13. MEDIDA Y FORMA DE PAGO**

Se medirá y pagará por unidad (UND) debidamente ejecutada y recibida a satisfacción por la Interventoría. El valor será el precio unitario estipulado dentro del contrato e incluye:

- Materiales descritos en el numeral 8.
- Equipos y herramientas descritos en el numeral 9.
- Desperdicios descritos en el numeral 10.
- Mano de obra descrita en el numeral 11.
- Transportes dentro y fuera de la obra.
- Mantenimiento y aseo durante el transcurso de la obra.

### **14. NO CONFORMIDAD**

En caso de no conformidad con estas especificaciones, durante su ejecución ó a su terminación, las obras se considerarán como mal ejecutadas. En este evento, el Constructor deberá reconstruirlas a su costo y sin que implique modificaciones y/o adiciones en el plazo y en el valor del contrato.

5. ITEM 5.3.3.	<b>SALIDA PARA VOZ/DATOS O DATOS/DATOS DOBLE EN MURO O PISO EN TUBERÍA PVC 1,1/4"</b>		
3. UNIDAD DE MEDIDA	un - Unidad		
<b>4. DESCRIPCION</b>			
Ejecución de la salida para voz/datos o datos/datos doble en muro o piso en tubería PVC 1,1/4".			
<b>5. PROCEDIMIENTO DE EJECUCION</b>			
<ul style="list-style-type: none"> <li>• Tener conocimientos de los planos del sistema de comunicaciones.</li> <li>• Verificar que el área a intervenir permita la ejecución de la salida.</li> <li>• Localizar y replantear en el terreno.</li> <li>• Prolongar tuberías en placa antes de fundir o después de regatear muro.</li> <li>• Instalar cajas galvanizadas para salidas. Ref: 10x10 doble fondo.</li> <li>• Instalar alambre guía para el posterior cableado del sistema.</li> <li>• Realizar pruebas.</li> </ul>			
<b>6. TOLERANCIAS PARA ACEPTACION</b>			
<ul style="list-style-type: none"> <li>• Cumplir con normatividad para este tipo de sistema de acuerdo a lo exigido por el RETIE (Reglamento técnico en instalaciones eléctricas). Cumplir con las normas ICONTEC y tener certificado RETIE (tubería y cajas).</li> </ul>			
<b>7. ENSAYOS A REALIZAR:</b>			
<ul style="list-style-type: none"> <li>• Continuidad de tuberías.</li> </ul>			
<b>8. MATERIALES</b>			
<ul style="list-style-type: none"> <li>• Tubería PVC tipo pesada norma NTC 979. Colmena, Pavco.</li> <li>• Cajas galvanizadas en lamina de no menos de 0.9 mm de espesor. Ref: 10x10 doble fondo.</li> <li>• Alambre guía galvanizado.</li> <li>• Demás que se requieran para la correcta ejecución del Ítem.</li> </ul>			
<b>9. EQUIPO</b>			
<ul style="list-style-type: none"> <li>• Pulidora</li> <li>• Sonda metálica</li> <li>• Herramienta menor</li> </ul>			
<b>10. DESPERDICIOS</b>		<b>11. MANO DE OBRA</b>	
Incluidos	<input checked="" type="checkbox"/> Si	<input type="checkbox"/> No	Incluida
	<input checked="" type="checkbox"/> Si	<input type="checkbox"/> No	
<b>12. REFERENCIAS Y OTRAS ESPECIFICACIONES</b>			

### **13. MEDIDA Y FORMA DE PAGO**

Se medirá y pagará por unidad (UND) debidamente ejecutada y recibida a satisfacción por la Interventoría. El valor será el precio unitario estipulado dentro del contrato e incluye:

- Materiales descritos en el numeral 8.
- Equipos y herramientas descritos en el numeral 9.
- Desperdicios descritos en el numeral 10.
- Mano de obra descrita en el numeral 11.
- Transportes dentro y fuera de la obra.
- Mantenimiento y aseo durante el transcurso de la obra.

### **14. NO CONFORMIDAD**

En caso de no conformidad con estas especificaciones, durante su ejecución ó a su terminación, las obras se considerarán como mal ejecutadas. En este evento, el Constructor deberá reconstruirlas a su costo y sin que implique modificaciones y/o adiciones en el plazo y en el valor del contrato.

5. ITEM 5.3.4.	<b>SALIDA PARA VOZ/DATOS O DATOS/DATOS DOBLE EN CANALETA</b>		
<b>3. UNIDAD DE MEDIDA</b>		<b>un - Unidad</b>	
<b>4. DESCRIPCION</b> Ejecución de la salida para voz/datos o datos/datos doble en canaleta.			
<b>5. PROCEDIMIENTO DE EJECUCION</b> <ul style="list-style-type: none"> <li>• Tener conocimientos de los planos del sistema de comunicaciones.</li> <li>• Verificar que el área a intervenir permita la ejecución de la salida.</li> <li>• Localizar y replantear en el terreno.</li> <li>• Instalar el troquel previa instalación de la canaleta metálica.</li> <li>• Realizar pruebas.</li> </ul>			
<b>6. TOLERANCIAS PARA ACEPTACION</b> <ul style="list-style-type: none"> <li>• Cumplir con normatividad para este tipo de sistema de acuerdo a lo exigido por el RETIE (Reglamento técnico en instalaciones eléctricas). Cumplir con las normas ICONTEC y tener certificado RETIE (tubería y cajas).</li> </ul>			
<b>7. ENSAYOS A REALIZAR:</b> <ul style="list-style-type: none"> <li>• Verificar calibre de lámina y pintura de acuerdo al acabado final definido por arquitectura.</li> </ul>			
<b>8. MATERIALES</b> <ul style="list-style-type: none"> <li>• Troquel metálico calibre 20.</li> <li>• Demás que se requieran para la correcta ejecución del Ítem.</li> </ul>			
<b>9. EQUIPO</b> <ul style="list-style-type: none"> <li>• Taladro</li> <li>• Herramienta menor</li> </ul>			
<b>10. DESPERDICIOS</b> Incluidos <input checked="" type="checkbox"/> <b>Si</b> <input type="checkbox"/> <b>No</b>		<b>11. MANO DE OBRA</b> Incluida <input checked="" type="checkbox"/> <b>Si</b> <input type="checkbox"/> <b>No</b>	
<b>12. REFERENCIAS Y OTRAS ESPECIFICACIONES</b>			
<b>13. MEDIDA Y FORMA DE PAGO</b> Se medirá y pagará por unidad (UN) debidamente ejecutada y recibida a satisfacción por la Interventoría. El valor será el precio unitario estipulado dentro del contrato e incluye: <ul style="list-style-type: none"> <li>• Materiales descritos en el numeral 8.</li> <li>• Equipos y herramientas descritos en el numeral 9.</li> <li>• Desperdicios descritos en el numeral 10.</li> <li>• Mano de obra descrita en el numeral 11.</li> <li>• Transportes dentro y fuera de la obra.</li> <li>• Mantenimiento y aseo durante el transcurso de la obra.</li> </ul>			

**14. NO CONFORMIDAD**

En caso de no conformidad con estas especificaciones, durante su ejecución ó a su terminación, las obras se considerarán como mal ejecutadas. En este evento, el Constructor deberá reconstruirlas a su costo y sin que implique modificaciones y/o adiciones en el plazo y en el valor del contrato.

5. ITEM 5.3.5.	<b>SALIDA PARA VOZ/DATOS (VIDEO BEAM) EN TUBERÍA PVC 1”</b>		
<b>3. UNIDAD DE MEDIDA</b>		<b>un - Unidad</b>	
<b>4. DESCRIPCION</b> Ejecución de la salida para voz/datos (Video Beam) en tubería PVC 1”.			
<b>5. PROCEDIMIENTO DE EJECUCION</b> <ul style="list-style-type: none"> <li>• Tener conocimientos de los planos del sistema de comunicaciones.</li> <li>• Verificar que el área a intervenir permita la ejecución de la salida.</li> <li>• Localizar y replantear en el terreno.</li> <li>• Prolongar tuberías en placa antes de fundir o después de regatear muro.</li> <li>• Instalar cajas galvanizadas para salidas. Ref: 10x10 doble fondo.</li> <li>• Instalar alambre guía para el posterior cableado del sistema.</li> <li>• Realizar pruebas.</li> </ul>			
<b>6. TOLERANCIAS PARA ACEPTACION</b> <ul style="list-style-type: none"> <li>• Cumplir con normatividad para este tipo de sistema de acuerdo a lo exigido por el RETIE (Reglamento técnico en instalaciones eléctricas). Cumplir con las normas ICONTEC y tener certificado RETIE (tubería y cajas).</li> </ul>			
<b>7. ENSAYOS A REALIZAR:</b> <ul style="list-style-type: none"> <li>• Continuidad de tuberías.</li> </ul>			
<b>8. MATERIALES</b> <ul style="list-style-type: none"> <li>• Tubería PVC tipo pesada norma NTC 979. Colmena, Pavco.</li> <li>• Cajas galvanizadas en lamina de no menos de 0.9 mm de espesor. Ref: 10x10 doble fondo.</li> <li>• Alambre guía galvanizado.</li> <li>• Demás que se requieran para la correcta ejecución del Ítem.</li> </ul>			
<b>9. EQUIPO</b> <ul style="list-style-type: none"> <li>• Pulidora</li> <li>• Sonda metálica</li> <li>• Herramienta menor</li> </ul>			
<b>10. DESPERDICIOS</b> Incluidos <input checked="" type="checkbox"/> <b>Si</b> <input type="checkbox"/> <b>No</b>		<b>11. MANO DE OBRA</b> Incluida <input checked="" type="checkbox"/> <b>Si</b> <input type="checkbox"/> <b>No</b>	
<b>12. REFERENCIAS Y OTRAS ESPECIFICACIONES</b>			



### **13. MEDIDA Y FORMA DE PAGO**

Se medirá y pagará por unidad (UND) debidamente ejecutada y recibida a satisfacción por la Interventoría. El valor será el precio unitario estipulado dentro del contrato e incluye:

- Materiales descritos en el numeral 8.
- Equipos y herramientas descritos en el numeral 9.
- Desperdicios descritos en el numeral 10.
- Mano de obra descrita en el numeral 11.
- Transportes dentro y fuera de la obra.
- Mantenimiento y aseo durante el transcurso de la obra.

### **14. NO CONFORMIDAD**

En caso de no conformidad con estas especificaciones, durante su ejecución ó a su terminación, las obras se considerarán como mal ejecutadas. En este evento, el Constructor deberá reconstruirlas a su costo y sin que implique modificaciones y/o adiciones en el plazo y en el valor del contrato.

<b>5. ITEM 5.3.6.</b>	<b>SALIDA PARA CCTV EN TUBERÍA DE 1"</b>		
<b>3. UNIDAD DE MEDIDA</b>		<b>un - Unidad</b>	
<b>4. DESCRIPCION</b> Ejecución de la salida para CCTV en tubería de 1"			
<b>5. PROCEDIMIENTO DE EJECUCION</b> <ul style="list-style-type: none"> <li>• Tener conocimientos de los planos del sistema de comunicaciones.</li> <li>• Verificar que el área a intervenir permita la ejecución de la salida.</li> <li>• Localizar y replantar en el terreno.</li> <li>• Prolongar tuberías en placa antes de fundir o después de regatear muro.</li> <li>• Instalar cajas galvanizadas para salidas. Ref: 10x10 doble fondo.</li> <li>• Instalar alambre guía para el posterior cableado del sistema.</li> <li>• Realizar pruebas.</li> </ul>			
<b>6. TOLERANCIAS PARA ACEPTACION</b> <ul style="list-style-type: none"> <li>• Cumplir con normatividad para este tipo de sistema de acuerdo a lo exigido por el RETIE (Reglamento técnico en instalaciones eléctricas). Cumplir con las normas ICONTEC y tener certificado RETIE (tubería y cajas).</li> </ul>			
<b>7. ENSAYOS A REALIZAR:</b> <ul style="list-style-type: none"> <li>• Continuidad de tuberías.</li> </ul>			
<b>8. MATERIALES</b> <ul style="list-style-type: none"> <li>• Tubería PVC tipo pesada norma NTC 979. Colmena, Pavco.</li> <li>• Cajas galvanizadas en lamina de no menos de 0.9 mm de espesor. Ref: 10x10 doble fondo.</li> <li>• Alambre guía galvanizado.</li> <li>• Demás que se requieran para la correcta ejecución del Ítem.</li> </ul>			
<b>9. EQUIPO</b> <ul style="list-style-type: none"> <li>• Pulidora</li> <li>• Sonda metálica</li> <li>• Herramienta menor</li> </ul>			
<b>10. DESPERDICIOS</b> Incluidos <input checked="" type="checkbox"/> <b>Si</b> <input type="checkbox"/> <b>No</b>		<b>11. MANO DE OBRA</b> Incluida <input checked="" type="checkbox"/> <b>Si</b> <input type="checkbox"/> <b>No</b>	
<b>12. REFERENCIAS Y OTRAS ESPECIFICACIONES</b>			
<b>13. MEDIDA Y FORMA DE PAGO</b> Se medirá y pagará por unidad (UND) debidamente ejecutada y recibida a satisfacción por la Interventoría. El valor será el precio unitario estipulado dentro del contrato e incluye: <ul style="list-style-type: none"> <li>• Materiales descritos en el numeral 8.</li> <li>• Equipos y herramientas descritos en el numeral 9.</li> <li>• Desperdicios descritos en el numeral 10.</li> <li>• Mano de obra descrita en el numeral 11.</li> <li>• Transportes dentro y fuera de la obra.</li> <li>• Mantenimiento y aseo durante el transcurso de la obra.</li> </ul>			

**14. NO CONFORMIDAD**

En caso de no conformidad con estas especificaciones, durante su ejecución ó a su terminación, las obras se considerarán como mal ejecutadas. En este evento, el Constructor deberá reconstruirlas a su costo y sin que implique modificaciones y/o adiciones en el plazo y en el valor del contrato.

5. ITEM 5.3.7.	<b>SALIDA PARA LECTOR DE TARJETAS Y/O ELECTROIMÁN EN TUBERÍA PVC DE 3/4"</b>		
<b>3. UNIDAD DE MEDIDA</b>		<b>un - Unidad</b>	
<b>4. DESCRIPCION</b> Ejecución de la Salida para lector de tarjetas y/o electroimán en tubería PVC de 3/4".			
<b>5. PROCEDIMIENTO DE EJECUCION</b> <ul style="list-style-type: none"> <li>• Tener conocimientos de los planos del sistema de comunicaciones.</li> <li>• Verificar que el área a intervenir permita la ejecución de la salida.</li> <li>• Localizar y replantear en el terreno.</li> <li>• Prolongar tuberías en placa antes de fundir o después de regatear muro.</li> <li>• Instalar cajas galvanizadas para salidas. Ref: 2400.</li> <li>• Instalar alambre guía para el posterior cableado del sistema.</li> <li>• Realizar pruebas.</li> </ul>			
<b>6. TOLERANCIAS PARA ACEPTACION</b> <ul style="list-style-type: none"> <li>• Cumplir con normatividad para este tipo de sistema de acuerdo a lo exigido por el RETIE (Reglamento técnico en instalaciones eléctricas). Cumplir con las normas ICONTEC y tener certificado RETIE (tubería y cajas).</li> </ul>			
<b>7. ENSAYOS A REALIZAR:</b> <ul style="list-style-type: none"> <li>• Continuidad de tuberías.</li> </ul>			
<b>8. MATERIALES</b> <ul style="list-style-type: none"> <li>• Tubería PVC tipo pesada norma NTC 979. Colmena, Pavco.</li> <li>• Cajas galvanizadas en lamina de no menos de 0.9 mm de espesor. Ref: 2400</li> <li>• Alambre guía galvanizado.</li> <li>• Demás que se requieran para la correcta ejecución del Ítem.</li> </ul>			
<b>9. EQUIPO</b> <ul style="list-style-type: none"> <li>• Pulidora</li> <li>• Sonda metálica</li> <li>• Herramienta menor</li> </ul>			
<b>10. DESPERDICIOS</b> Incluidos <input checked="" type="checkbox"/> <b>Si</b> <input type="checkbox"/> <b>No</b>		<b>11. MANO DE OBRA</b> Incluida <input checked="" type="checkbox"/> <b>Si</b> <input type="checkbox"/> <b>No</b>	
<b>12. REFERENCIAS Y OTRAS ESPECIFICACIONES</b>			

### **13. MEDIDA Y FORMA DE PAGO**

Se medirá y pagará por unidad (UND) debidamente ejecutada y recibida a satisfacción por la Interventoría. El valor será el precio unitario estipulado dentro del contrato e incluye:

- Materiales descritos en el numeral 8.
- Equipos y herramientas descritos en el numeral 9.
- Desperdicios descritos en el numeral 10.
- Mano de obra descrita en el numeral 11.
- Transportes dentro y fuera de la obra.
- Mantenimiento y aseo durante el transcurso de la obra.

### **14. NO CONFORMIDAD**

En caso de no conformidad con estas especificaciones, durante su ejecución ó a su terminación, las obras se considerarán como mal ejecutadas. En este evento, el Constructor deberá reconstruirlas a su costo y sin que implique modificaciones y/o adiciones en el plazo y en el valor del contrato.

5. ITEM 5.3.8.	<b>SALIDA PARA SENSOR DE HUMO EN TUBERIA EMT</b>		
<b>3. UNIDAD DE MEDIDA</b>		<b>un - Unidad</b>	
<b>4. DESCRIPCION</b> Ejecución de la salida para sensor de humo en tubería EMT 3/4".			
<b>5. PROCEDIMIENTO DE EJECUCION</b> <ul style="list-style-type: none"> <li>• Tener conocimientos de los planos del sistema de comunicaciones.</li> <li>• Verificar que el área a intervenir permita la ejecución de la salida.</li> <li>• Localizar y replantar en el terreno.</li> <li>• Prolongar tuberías en placa antes de fundir o después de regatear muro.</li> <li>• Instalar cajas galvanizadas para salidas. Ref: 2400.</li> <li>• Instalar alambre guía para el posterior cableado del sistema.</li> <li>• Realizar pruebas.</li> </ul>			
<b>6. TOLERANCIAS PARA ACEPTACION</b> <ul style="list-style-type: none"> <li>• Cumplir con normatividad para este tipo de sistema de acuerdo a lo exigido por el RETIE (Reglamento técnico en instalaciones eléctricas). Cumplir con las normas ICONTEC y tener certificado RETIE (tubería y cajas).</li> </ul>			
<b>7. ENSAYOS A REALIZAR:</b> <ul style="list-style-type: none"> <li>• Continuidad de tuberías.</li> </ul>			
<b>8. MATERIALES</b> <ul style="list-style-type: none"> <li>• Tubería EMT</li> <li>• Cajas galvanizadas en lamina de no menos de 0.9 mm de espesor. Ref: 2400</li> <li>• Alambre guía galvanizado.</li> <li>• Demás que se requieran para la correcta ejecución del Ítem.</li> </ul>			
<b>9. EQUIPO</b> <ul style="list-style-type: none"> <li>• Taladro</li> <li>• Sonda metálica</li> <li>• Herramienta menor</li> </ul>			
<b>10. DESPERDICIOS</b> Incluidos <input checked="" type="checkbox"/> <b>Si</b> <input type="checkbox"/> <b>No</b>		<b>11. MANO DE OBRA</b> Incluida <input checked="" type="checkbox"/> <b>Si</b> <input type="checkbox"/> <b>No</b>	
<b>12. REFERENCIAS Y OTRAS ESPECIFICACIONES</b>			

### **13. MEDIDA Y FORMA DE PAGO**

Se medirá y pagará por unidad (UND) debidamente ejecutada y recibida a satisfacción por la Interventoría. El valor será el precio unitario estipulado dentro del contrato e incluye:

- Materiales descritos en el numeral 8.
- Equipos y herramientas descritos en el numeral 9.
- Desperdicios descritos en el numeral 10.
- Mano de obra descrita en el numeral 11.
- Transportes dentro y fuera de la obra.
- Mantenimiento y aseo durante el transcurso de la obra.

### **14. NO CONFORMIDAD**

En caso de no conformidad con estas especificaciones, durante su ejecución ó a su terminación, las obras se considerarán como mal ejecutadas. En este evento, el Constructor deberá reconstruirlas a su costo y sin que implique modificaciones y/o adiciones en el plazo y en el valor del contrato.

<b>5. ITEM 5.3.9.</b>	<b>SALIDA PARA SISTEMA DE TELEVISION</b>		
<b>3. UNIDAD DE MEDIDA</b>		<b>un - Unidad</b>	
<b>4. DESCRIPCION</b> Ejecución de la salida para sistema de televisión en tubería ¾".			
<b>5. PROCEDIMIENTO DE EJECUCION</b> <ul style="list-style-type: none"> <li>• Tener conocimientos de los planos del sistema de comunicaciones.</li> <li>• Verificar que el área a intervenir permita la ejecución de la salida.</li> <li>• Localizar y replantar en el terreno.</li> <li>• Prolongar tuberías en placa antes de fundir o después de regatear muro.</li> <li>• Instalar cajas galvanizadas para salidas. Ref: 2400.</li> <li>• Instalar alambre guía para el posterior cableado del sistema.</li> <li>• Realizar pruebas.</li> </ul>			
<b>6. TOLERANCIAS PARA ACEPTACION</b> <ul style="list-style-type: none"> <li>• Cumplir con normatividad para este tipo de sistema de acuerdo a lo exigido por el RETIE (Reglamento técnico en instalaciones eléctricas). Cumplir con las normas ICONTEC y tener certificado RETIE (tubería y cajas).</li> </ul>			
<b>7. ENSAYOS A REALIZAR:</b> <ul style="list-style-type: none"> <li>• Continuidad de tuberías.</li> </ul>			
<b>8. MATERIALES</b> <ul style="list-style-type: none"> <li>• Tubería PVC tipo pesada norma NTC 979. Colmena, Pavco.</li> <li>• Cajas galvanizadas en lamina de no menos de 0.9 mm de espesor. Ref: 2400</li> <li>• Alambre guía galvanizado.</li> <li>• Demás que se requieran para la correcta ejecución del Ítem.</li> </ul>			
<b>9. EQUIPO</b> <ul style="list-style-type: none"> <li>• Pulidora</li> <li>• Sonda metálica</li> <li>• Herramienta menor</li> </ul>			
<b>10. DESPERDICIOS</b> Incluidos <input checked="" type="checkbox"/> <b>Si</b> <input type="checkbox"/> <b>No</b>		<b>11. MANO DE OBRA</b> Incluida <input checked="" type="checkbox"/> <b>Si</b> <input type="checkbox"/> <b>No</b>	
<b>12. REFERENCIAS Y OTRAS ESPECIFICACIONES</b>			
<b>13. MEDIDA Y FORMA DE PAGO</b> Se medirá y pagará por unidad (UND) debidamente ejecutada y recibida a satisfacción por la Interventoría. El valor será el precio unitario estipulado dentro del contrato e incluye: <ul style="list-style-type: none"> <li>• Materiales descritos en el numeral 8.</li> <li>• Equipos y herramientas descritos en el numeral 9.</li> <li>• Desperdicios descritos en el numeral 10.</li> <li>• Mano de obra descrita en el numeral 11.</li> <li>• Transportes dentro y fuera de la obra.</li> <li>• Mantenimiento y aseo durante el transcurso de la obra.</li> </ul>			



**14. NO CONFORMIDAD**

En caso de no conformidad con estas especificaciones, durante su ejecución ó a su terminación, las obras se considerarán como mal ejecutadas. En este evento, el Constructor deberá reconstruirlas a su costo y sin que implique modificaciones y/o adiciones en el plazo y en el valor del contrato.

5. ITEM 5.3.10.	<b>SALIDA PARA SISTEMA DE TELEVISIÓN EN CANALETA</b>		
<b>3. UNIDAD DE MEDIDA</b>		<b>un - Unidad</b>	
<b>4. DESCRIPCION</b> Ejecución de la salida para sistema de televisión en canaleta.			
<b>5. PROCEDIMIENTO DE EJECUCION</b> <ul style="list-style-type: none"> <li>• Tener conocimientos de los planos del sistema de comunicaciones.</li> <li>• Verificar que el área a intervenir permita la ejecución de la salida.</li> <li>• Localizar y replantear en el terreno.</li> <li>• Instalar el troquel previa instalación de la canaleta metálica.</li> <li>• Realizar pruebas.</li> </ul>			
<b>6. TOLERANCIAS PARA ACEPTACION</b> <ul style="list-style-type: none"> <li>• Cumplir con normatividad para este tipo de sistema de acuerdo a lo exigido por el RETIE (Reglamento técnico en instalaciones eléctricas). Cumplir con las normas ICONTEC y tener certificado RETIE (tubería y cajas).</li> </ul>			
<b>7. ENSAYOS A REALIZAR:</b> <ul style="list-style-type: none"> <li>• Verificar calibre de lámina y pintura de acuerdo al acabado final definido por arquitectura.</li> </ul>			
<b>8. MATERIALES</b> <ul style="list-style-type: none"> <li>• Troquel metálico calibre 20.</li> <li>• Demás que se requieran para la correcta ejecución del Ítem.</li> </ul>			
<b>9. EQUIPO</b> <ul style="list-style-type: none"> <li>• Taladro</li> <li>• Herramienta menor</li> </ul>			
<b>10. DESPERDICIOS</b> Incluidos <input checked="" type="checkbox"/> <b>Si</b> <input type="checkbox"/> <b>No</b>		<b>11. MANO DE OBRA</b> Incluida <input checked="" type="checkbox"/> <b>Si</b> <input type="checkbox"/> <b>No</b>	
<b>12. REFERENCIAS Y OTRAS ESPECIFICACIONES</b>			
<b>13. MEDIDA Y FORMA DE PAGO</b> Se medirá y pagará por unidad (UND) debidamente ejecutada y recibida a satisfacción por la Interventoría. El valor será el precio unitario estipulado dentro del contrato e incluye: <ul style="list-style-type: none"> <li>• Materiales descritos en el numeral 8.</li> <li>• Equipos y herramientas descritos en el numeral 9.</li> <li>• Desperdicios descritos en el numeral 10.</li> <li>• Mano de obra descrita en el numeral 11.</li> <li>• Transportes dentro y fuera de la obra.</li> <li>• Mantenimiento y aseo durante el transcurso de la obra.</li> </ul>			

**14. NO CONFORMIDAD**

En caso de no conformidad con estas especificaciones, durante su ejecución ó a su terminación, las obras se considerarán como mal ejecutadas. En este evento, el Constructor deberá reconstruirlas a su costo y sin que implique modificaciones y/o adiciones en el plazo y en el valor del contrato.

5. ITEM 5.3.11.	<b>SALIDA PARA SISTEMA DE SONIDO</b>		
<b>3. UNIDAD DE MEDIDA</b>		un - Unidad	
<b>4. DESCRIPCION</b> Ejecución de la salida para sistema de sonido.			
<b>5. PROCEDIMIENTO DE EJECUCION</b> <ul style="list-style-type: none"> <li>• Tener conocimientos de los planos del sistema de comunicaciones.</li> <li>• Verificar que el área a intervenir permita la ejecución de la salida.</li> <li>• Localizar y replantar en el terreno.</li> <li>• Instalar el troquel previa instalación de la canaleta metálica.</li> <li>• Realizar pruebas.</li> </ul>			
<b>6. TOLERANCIAS PARA ACEPTACION</b> <ul style="list-style-type: none"> <li>• Cumplir con normatividad para este tipo de sistema de acuerdo a lo exigido por el RETIE (Reglamento técnico en instalaciones eléctricas). Cumplir con las normas ICONTEC y tener certificado RETIE (tubería y cajas).</li> </ul>			
<b>7. ENSAYOS A REALIZAR:</b> <ul style="list-style-type: none"> <li>• Verificar calibre de lámina y pintura de acuerdo al acabado final definido por arquitectura.</li> </ul>			
<b>8. MATERIALES</b> <ul style="list-style-type: none"> <li>• Troquel metálico calibre 20.</li> <li>• Demás que se requieran para la correcta ejecución del Ítem.</li> </ul>			
<b>9. EQUIPO</b> <ul style="list-style-type: none"> <li>• Taladro</li> <li>• Herramienta menor</li> </ul>			
<b>10. DESPERDICIOS</b> Incluidos <input checked="" type="checkbox"/> Si <input type="checkbox"/> No		<b>11. MANO DE OBRA</b> Incluida <input checked="" type="checkbox"/> Si <input type="checkbox"/> No	
<b>12. REFERENCIAS Y OTRAS ESPECIFICACIONES</b>			
<b>13. MEDIDA Y FORMA DE PAGO</b> Se medirá y pagará por unidad (UND) debidamente ejecutada y recibida a satisfacción por la Interventoría. El valor será el precio unitario estipulado dentro del contrato e incluye: <ul style="list-style-type: none"> <li>• Materiales descritos en el numeral 8.</li> <li>• Equipos y herramientas descritos en el numeral 9.</li> <li>• Desperdicios descritos en el numeral 10.</li> <li>• Mano de obra descrita en el numeral 11.</li> <li>• Transportes dentro y fuera de la obra.</li> <li>• Mantenimiento y aseo durante el transcurso de la obra.</li> </ul>			

**14. NO CONFORMIDAD**

En caso de no conformidad con estas especificaciones, durante su ejecución ó a su terminación, las obras se considerarán como mal ejecutadas. En este evento, el Constructor deberá reconstruirlas a su costo y sin que implique modificaciones y/o adiciones en el plazo y en el valor del contrato.

# ESPECIFICACIONES TÉCNICAS DE CONSTRUCCIÓN



## 5. INSTALACIONES ELÉCTRICAS 5.4 ALIMENTADORES TOMACORRIENTES

5. ITEM 5.4.1.	<b>ALIMENTADOR EN CABLE 2# 12 (1F+1N). CIRCUITO NORMAL DE TOMAS.</b>		
<b>3. UNIDAD DE MEDIDA</b>		ml – Metro Lineal	
<b>4. DESCRIPCION</b> Ejecución del Alimentador en cable 2# 12 (1F+1N). Circuito normal de tomas.			
<b>5. PROCEDIMIENTO DE EJECUCION</b> <ul style="list-style-type: none"> <li>• Conocer los planos de rutas de ductos y de localización de puntos alimentadores de circuitos.</li> <li>• Tender circuitos alimentadores previa instalación del ducto PVC diseñado para el sistema eléctrico.</li> <li>• Identificar cada uno de los circuitos a lo largo de su recorrido con el numero y el tablero al que pertenece. Esta identificación se debe realizar en cada punto de inspección con anillos plásticos de identificación para cables de acuerdo al calibre especificado.</li> <li>• Conexión de los cables al primer punto (salida tomacorriente).</li> <li>• Revisar continuidad y aislamiento de los cables.</li> </ul>			
<b>6. TOLERANCIAS PARA ACEPTACION</b> <ul style="list-style-type: none"> <li>• Garantizar continuidad y aislamiento de los conductores.</li> </ul>			
<b>7. ENSAYOS A REALIZAR:</b> <ul style="list-style-type: none"> <li>• Continuidad de los conductores</li> <li>• Aislamiento de los conductores</li> </ul>			
<b>8. MATERIALES</b> <ul style="list-style-type: none"> <li>• Tubería PVC tipo pesada norma NTC 979. Colmena, Pavco</li> <li>• Cable THHN/THWN – AWG 90°C de cobre rojo electrolítico 99% de pureza, temple suave y aislamiento termoplástico para 600 V. Marca Centelsa, Procables.</li> <li>• Demás que se requieran para la correcta ejecución del Ítem.</li> </ul>			
<b>9. EQUIPO</b> <ul style="list-style-type: none"> <li>• Sonda metálica.</li> <li>• Herramienta menor.</li> </ul>			
<b>10. DESPERDICIOS</b> Incluidos <input checked="" type="checkbox"/> Si <input type="checkbox"/> No		<b>11. MANO DE OBRA</b> Incluida <input checked="" type="checkbox"/> Si <input type="checkbox"/> No	
<b>12. REFERENCIAS Y OTRAS ESPECIFICACIONES</b>			
<b>13. MEDIDA Y FORMA DE PAGO</b> Se medirá y pagará por metro lineal (ML) debidamente ejecutado y recibida a satisfacción por la Interventoría. El valor será el precio unitario estipulado dentro del contrato e incluye: <ul style="list-style-type: none"> <li>• Materiales descritos en el numeral 8.</li> <li>• Equipos y herramientas descritos en el numeral 9.</li> <li>• Desperdicios descritos en el numeral 10.</li> <li>• Mano de obra descrita en el numeral 11.</li> <li>• Transportes dentro y fuera de la obra.</li> <li>• Mantenimiento y aseo durante el transcurso de la obra.</li> </ul>			

**14. NO CONFORMIDAD**

En caso de no conformidad con estas especificaciones, durante su ejecución ó a su terminación, las obras se considerarán como mal ejecutadas. En este evento, el Constructor deberá reconstruirlas a su costo y sin que implique modificaciones y/o adiciones en el plazo y en el valor del contrato.



5. ITEM 5.4.2.	<b>ALIMENTADOR EN CABLE 3# 12 (1F+1N+1TA). CIRCUITO REGULADO</b>		
<b>3. UNIDAD DE MEDIDA</b>		<b>ml – Metro Lineal</b>	
<b>4. DESCRIPCION</b> Ejecución de Alimentador en cable 3# 12 (1F+1N+1TA).Circuito regulado.			
<b>5. PROCEDIMIENTO DE EJECUCION</b> <ul style="list-style-type: none"> <li>• Conocer los planos de rutas de ductos y de localización de puntos alimentadores de circuitos.</li> <li>• Tender circuitos alimentadores previa instalación del ducto PVC diseñado para el sistema eléctrico regulado.</li> <li>• Identificar cada uno de los circuitos a lo largo de su recorrido con el numero y el tablero al que pertenece. Esta identificación se debe realizar en cada punto de inspección con anillos plásticos de identificación para cables de acuerdo al calibre especificado.</li> <li>• Conexión de los cables al primer punto (salida tomacorriente).</li> <li>• Revisar continuidad y aislamiento de los cables.</li> </ul>			
<b>6. TOLERANCIAS PARA ACEPTACION</b> <ul style="list-style-type: none"> <li>• Garantizar continuidad y aislamiento de los conductores.</li> </ul>			
<b>7. ENSAYOS A REALIZAR:</b> <ul style="list-style-type: none"> <li>• Continuidad de los conductores</li> <li>• Aislamiento de los conductores</li> </ul>			
<b>8. MATERIALES</b> <ul style="list-style-type: none"> <li>• Tubería PVC tipo pesada norma NTC 979. Colmena, Pavco</li> <li>• Cable THHN/THWN – AWG 90°C de cobre rojo electrolítico 99% de pureza, temple suave y aislamiento termoplástico para 600 V. Marca Centelsa, Procables.</li> <li>• Demás que se requieran para la correcta ejecución del Ítem.</li> </ul>			
<b>9. EQUIPO</b> <ul style="list-style-type: none"> <li>• Sonda metálica.</li> <li>• Herramienta menor.</li> </ul>			
<b>10. DESPERDICIOS</b> Incluidos <input checked="" type="checkbox"/> <b>Si</b> <input type="checkbox"/> <b>No</b>		<b>11. MANO DE OBRA</b> Incluida <input checked="" type="checkbox"/> <b>Si</b> <input type="checkbox"/> <b>No</b>	
<b>12. REFERENCIAS Y OTRAS ESPECIFICACIONES</b>			
<b>13. MEDIDA Y FORMA DE PAGO</b> Se medirá y pagará por metro lineal (ML) debidamente ejecutado y recibida a satisfacción por la Interventoría. El valor será el precio unitario estipulado dentro del contrato e incluye: <ul style="list-style-type: none"> <li>• Materiales descritos en el numeral 8.</li> <li>• Equipos y herramientas descritos en el numeral 9.</li> <li>• Desperdicios descritos en el numeral 10.</li> <li>• Mano de obra descrita en el numeral 11.</li> <li>• Transportes dentro y fuera de la obra.</li> <li>• Mantenimiento y aseo durante el transcurso de la obra.</li> </ul>			

**14. NO CONFORMIDAD**

En caso de no conformidad con estas especificaciones, durante su ejecución ó a su terminación, las obras se considerarán como mal ejecutadas. En este evento, el Constructor deberá reconstruirlas a su costo y sin que implique modificaciones y/o adiciones en el plazo y en el valor del contrato.

5. ITEM 5.4.3.	<b>ALIMENTADOR EN CABLE 3# 12 (1F+1N+1T). CIRCUITO NORMAL DE TOMAS.</b>		
<b>3. UNIDAD DE MEDIDA</b>		ml – Metro Lineal	
<b>4. DESCRIPCION</b> Ejecución del Alimentador en cable 3# 12 (1F+1N+1T). Circuito normal de tomas.			
<b>5. PROCEDIMIENTO DE EJECUCION</b> <ul style="list-style-type: none"> <li>• Conocer los planos de rutas de ductos y de localización de puntos alimentadores de circuitos.</li> <li>• Tender circuitos alimentadores previa instalación del ducto PVC diseñado para el sistema eléctrico.</li> <li>• Identificar cada uno de los circuitos a lo largo de su recorrido con el numero y el tablero al que pertenece. Esta identificación se debe realizar en cada punto de inspección con anillos plásticos de identificación para cables de acuerdo al calibre especificado.</li> <li>• Conexión de los cables al primer punto (salida tomacorriente).</li> <li>• Revisar continuidad y aislamiento de los cables.</li> </ul>			
<b>6. TOLERANCIAS PARA ACEPTACION</b> <ul style="list-style-type: none"> <li>• Garantizar continuidad y aislamiento de los conductores.</li> </ul>			
<b>7. ENSAYOS A REALIZAR:</b> <ul style="list-style-type: none"> <li>• Continuidad de los conductores</li> <li>• Aislamiento de los conductores</li> </ul>			
<b>8. MATERIALES</b> <ul style="list-style-type: none"> <li>• Tubería PVC tipo pesada norma NTC 979. Colmena, Pavco</li> <li>• Cable THHN/THWN – AWG 90°C de cobre rojo electrolítico 99% de pureza, temple suave y aislamiento termoplástico para 600 V. Marca Centelsa, Procables.</li> <li>• Demás que se requieran para la correcta ejecución del Ítem.</li> </ul>			
<b>9. EQUIPO</b> <ul style="list-style-type: none"> <li>• Sonda metálica.</li> <li>• Herramienta menor.</li> </ul>			
<b>10. DESPERDICIOS</b> Incluidos <input checked="" type="checkbox"/> Si <input type="checkbox"/> No		<b>11. MANO DE OBRA</b> Incluida <input checked="" type="checkbox"/> Si <input type="checkbox"/> No	
<b>12. REFERENCIAS Y OTRAS ESPECIFICACIONES</b>			
<b>13. MEDIDA Y FORMA DE PAGO</b> Se medirá y pagará por metro lineal (ML) debidamente ejecutado y recibida a satisfacción por la Interventoría. El valor será el precio unitario estipulado dentro del contrato e incluye: <ul style="list-style-type: none"> <li>• Materiales descritos en el numeral 8.</li> <li>• Equipos y herramientas descritos en el numeral 9.</li> <li>• Desperdicios descritos en el numeral 10.</li> <li>• Mano de obra descrita en el numeral 11.</li> <li>• Transportes dentro y fuera de la obra.</li> <li>• Mantenimiento y aseo durante el transcurso de la obra.</li> </ul>			

**14. NO CONFORMIDAD**

En caso de no conformidad con estas especificaciones, durante su ejecución ó a su terminación, las obras se considerarán como mal ejecutadas. En este evento, el Constructor deberá reconstruirlas a su costo y sin que implique modificaciones y/o adiciones en el plazo y en el valor del contrato.

# ESPECIFICACIONES TÉCNICAS DE CONSTRUCCIÓN



## 5. INSTALACIONES ELÉCTRICAS 5.5 ALIMENTADORES ALUMBRADO

5. ITEM 5.5.1.	<b>ALIMENTADOR EN ALAMBRE 2# 12 (1F+1N). CIRCUITO NORMAL DE ALUMBRADO.</b>		
<b>3. UNIDAD DE MEDIDA</b>		<b>ml – Metro Lineal</b>	
<b>4. DESCRIPCION</b> Ejecución de Alimentador en alambre 2# 12 (1F+1N). Circuito normal de alumbrado.			
<b>5. PROCEDIMIENTO DE EJECUCION</b> <ul style="list-style-type: none"> <li>• Conocer los planos de rutas de bandejas portacables tipo ducto y la localización de puntos alimentadores de circuitos.</li> <li>• Tender circuitos alimentadores previa instalación del ducto diseñado para el sistema eléctrico regulado.</li> <li>• Identificar cada uno de los circuitos a lo largo de su recorrido con el número y el tablero al que pertenece. Esta identificación se debe realizar cada 2.4 mts con anillos plásticos de identificación para cables de acuerdo al calibre especificado.</li> <li>• Conexión de los cables al primer punto (salida tomacorriente).</li> <li>• Revisar continuidad y aislamiento de los cables.</li> </ul>			
<b>6. TOLERANCIAS PARA ACEPTACION</b> <ul style="list-style-type: none"> <li>• Garantizar continuidad y aislamiento de los conductores.</li> </ul>			
<b>7. ENSAYOS A REALIZAR:</b> <ul style="list-style-type: none"> <li>• Continuidad de los conductores</li> <li>• Aislamiento de los conductores</li> </ul>			
<b>8. MATERIALES</b> <ul style="list-style-type: none"> <li>• Alambre THHN/THWN – AWG 90°C de cobre rojo electrolítico 99% de pureza, temple suave y aislamiento termoplástico para 600 V. Marca Centelsa, Procables.</li> <li>• Demás que se requieran para la correcta ejecución del Ítem.</li> </ul>			
<b>9. EQUIPO</b> <ul style="list-style-type: none"> <li>• Sonda metálica.</li> <li>• Herramienta menor.</li> </ul>			
<b>10. DESPERDICIOS</b> Incluidos <input checked="" type="checkbox"/> <b>Si</b> <input type="checkbox"/> <b>No</b>		<b>11. MANO DE OBRA</b> Incluida <input checked="" type="checkbox"/> <b>Si</b> <input type="checkbox"/> <b>No</b>	
<b>12. REFERENCIAS Y OTRAS ESPECIFICACIONES</b>			
<b>13. MEDIDA Y FORMA DE PAGO</b> Se medirá y pagará por metro lineal (ML) debidamente ejecutado y recibida a satisfacción por la Interventoría. El valor será el precio unitario estipulado dentro del contrato e incluye: <ul style="list-style-type: none"> <li>• Materiales descritos en el numeral 8.</li> <li>• Equipos y herramientas descritos en el numeral 9.</li> <li>• Desperdicios descritos en el numeral 10.</li> <li>• Mano de obra descrita en el numeral 11.</li> <li>• Transportes dentro y fuera de la obra.</li> <li>• Mantenimiento y aseo durante el transcurso de la obra.</li> </ul>			

**14. NO CONFORMIDAD**

En caso de no conformidad con estas especificaciones, durante su ejecución ó a su terminación, las obras se considerarán como mal ejecutadas. En este evento, el Constructor deberá reconstruirlas a su costo y sin que implique modificaciones y/o adiciones en el plazo y en el valor del contrato.

# ESPECIFICACIONES TÉCNICAS DE CONSTRUCCIÓN



## 5. INSTALACIONES ELÉCTRICAS 5.6 TABLEROS AUTOSOPORTADOS



5. ITEM 5.6.2.	<b>TABLERO BY PASS UPS INCLUYE: 3 TOTALIZADOR DE 3X60 A, BARRAJE PARA TRES FASES, BARRAJE PARA NEUTRO</b>
<b>3. UNIDAD DE MEDIDA</b>	un - Unidad
<b>4. DESCRIPCION</b> Ejecución de Tablero By pass UPS incluye: 3 Totalizador de 3x60 A, Barraje para tres fases, barraje para neutro.	
<b>5. PROCEDIMIENTO DE EJECUCION</b> <ul style="list-style-type: none"> <li>• Conocer los plano del diagrama unifilar.</li> <li>• Identificar capacidades de interruptores.</li> <li>• Identificar calibre y numero de platinas (Barrajes).</li> <li>• Revisar calibres de lámina y calidad de pintura (electrostática).</li> <li>• Soportar e instalar el tablero.</li> <li>• Conexión de los conductores de fases neutro y tierra a los barrajes respectivos, debidamente identificados en los tableros.</li> <li>• Marcación con código de colores cada una de las acometidas derivadas del tablero.</li> <li>• Identificar los conductores con anillos.</li> </ul>	
<b>6. TOLERANCIAS PARA ACEPTACION</b> <ul style="list-style-type: none"> <li>• Garantizar la fijación de los tableros y verificar la nivelación de los mismos.</li> <li>• Garantizar espacio libre para manipulación del tablero.</li> <li>• Entregar certificado RETIE del fabricante.</li> </ul>	
<b>7. ENSAYOS A REALIZAR:</b> <ul style="list-style-type: none"> <li>• Verificar la calidad de los materiales componentes de cada tablero: Lamina, pintura, barrajes en cobre y perforaciones para la posterior instalación de la ductería.</li> <li>• Energizar.</li> </ul>	
<b>8. MATERIALES</b> <ul style="list-style-type: none"> <li>• Cofre en lámina calibre especificado por el fabricante, pintura electrostática.</li> <li>• Barraje de fases en cobre electrolítico de alta conductividad sólidamente ensamblado.</li> <li>• Barras para neutro y tierra en cobre.</li> <li>• Rotulo para identificación de circuitos.</li> <li>• Cintas de colores y anillos de marcación.</li> <li>• Demás que se requieran para la correcta ejecución del Ítem.</li> </ul>	
<b>9. EQUIPO</b> <ul style="list-style-type: none"> <li>• Taladro percutor.</li> <li>• Ponchadora para cable eléctrico.</li> <li>• Juego de RH y llaves Bristol.</li> </ul>	

<b>10. DESPERDICIOS</b>	<b>11. MANO DE OBRA</b>
Incluidos <input checked="" type="checkbox"/> <b>Si</b> <input type="checkbox"/> <b>No</b>	Incluida <input checked="" type="checkbox"/> <b>Si</b> <input type="checkbox"/> <b>No</b>
<b>12. REFERENCIAS Y OTRAS ESPECIFICACIONES</b>	
<p><b>13. MEDIDA Y FORMA DE PAGO</b></p> <p>Se medirá y pagará por unidad (UND) debidamente ejecutado y recibida a satisfacción por la Interventoría. El valor será el precio unitario estipulado dentro del contrato e incluye:</p> <ul style="list-style-type: none"> <li>• Materiales descritos en el numeral 8.</li> <li>• Equipos y herramientas descritos en el numeral 9.</li> <li>• Desperdicios descritos en el numeral 10.</li> <li>• Mano de obra descrita en el numeral 11.</li> <li>• Transportes dentro y fuera de la obra.</li> <li>• Mantenimiento y aseo durante el transcurso de la obra.</li> </ul>	
<p><b>14. NO CONFORMIDAD</b></p> <p>En caso de no conformidad con estas especificaciones, durante su ejecución ó a su terminación, las obras se considerarán como mal ejecutadas. En este evento, el Constructor deberá reconstruirlas a su costo y sin que implique modificaciones y/o adiciones en el plazo y en el valor del contrato.</p>	

5. ITEM 5.6.2.

**2. TABLERO GENERAL DE DISTRIBUCIÓN NORMAL  
INCLUYE: 1 TOTALIZADOR DE 3X250 A, 1  
INTERRUPTOR DE 3X60 A.**

**3. UNIDAD DE MEDIDA**

un - Unidad

**4. DESCRIPCION**

Ejecución de Tablero General de distribución normal incluye: 1 Totalizador de 3x250 A, 1 Interruptor de 3x60 A.

**5. PROCEDIMIENTO DE EJECUCION**

- Conocer los plano del diagrama unifilar.
- Identificar capacidades de interruptores.
- Identificar calibre y numero de platinas (Barrajes).
- Revisar calibres de lámina y calidad de pintura (electrostática).
- Soportar e instalar el tablero.
- Conexión de los conductores de fases neutro y tierra a los barrajes respectivos, debidamente identificados en los tableros.
- Marcación con código de colores cada una de las acometidas derivadas del tablero.
- Identificar los conductores con anillos.

**6. TOLERANCIAS PARA ACEPTACION**

- Garantizar la fijación de los tableros y verificar la nivelación de los mismos.
- Garantizar espacio libre para manipulación del tablero.
- Entregar certificado RETIE del fabricante

**7. ENSAYOS A REALIZAR:**

- Verificar la calidad de los materiales componentes de cada tablero: Lamina , pintura, barrajes en cobre y perforaciones para la posterior instalación de la ducteria.
- Energizar.

**8. MATERIALES**

- Cofre en lámina calibre especificado por el fabricante, pintura electrostática.
- Barraje de fases en cobre electrolítico de alta conductividad solidamente ensamblado.
- Barras para neutro y tierra en cobre.
- Analizador de redes SATEC.
- Dispositivo de protección DPS según diagrama unifilar
- Rotulo para identificación de circuitos.
- Cintas de colores y anillos de marcación.
- Demás que se requieran para la correcta ejecución del Ítem.

**9. EQUIPO**

- Taladro percutor.
- Ponchadora para cable eléctrico.
- Juego de RH y llaves Bristol.

**10. DESPERDICIOS**

Incluidos  Si  No

**11. MANO DE OBRA**

Incluida  Si  No

**12. REFERENCIAS Y OTRAS ESPECIFICACIONES**

### **13. MEDIDA Y FORMA DE PAGO**

Se medirá y pagará por unidad (UND) debidamente ejecutado y recibida a satisfacción por la Interventoría. El valor será el precio unitario estipulado dentro del contrato e incluye:

- Materiales descritos en el numeral 8.
- Equipos y herramientas descritos en el numeral 9.
- Desperdicios descritos en el numeral 10.
- Mano de obra descrita en el numeral 11.
- Transportes dentro y fuera de la obra.
- Mantenimiento y aseo durante el transcurso de la obra.

### **14. NO CONFORMIDAD**

En caso de no conformidad con estas especificaciones, durante su ejecución ó a su terminación, las obras se considerarán como mal ejecutadas. En este evento, el Constructor deberá reconstruirlas a su costo y sin que implique modificaciones y/o adiciones en el plazo y en el valor del contrato.

5. ITEM 5.6.3.	<b>2. TABLERO BY PASS UPS INCLUYE: 3 TOTALIZADOR DE 3X80 A, BARRAJE PARA TRES FASES, BARRAJE PARA NEUTRO</b>
<b>3. UNIDAD DE MEDIDA</b>	un - Unidad
<b>4. DESCRIPCION</b> Ejecución de Tablero By pass UPS incluye: 3 Totalizador de 3x80 A, Barraje para tres fases, barraje para neutro.	
<b>5. PROCEDIMIENTO DE EJECUCION</b> <ul style="list-style-type: none"> <li>• Conocer los plano del diagrama unifilar.</li> <li>• Identificar capacidades de interruptores.</li> <li>• Identificar calibre y numero de platinas (Barrajes).</li> <li>• Revisar calibres de lámina y calidad de pintura (electrostática).</li> <li>• Soportar e instalar el tablero.</li> <li>• Conexión de los conductores de fases neutro y tierra a los barrajes respectivos, debidamente identificados en los tableros.</li> <li>• Marcación con código de colores cada una de las acometidas derivadas del tablero.</li> <li>• Identificar los conductores con anillos.</li> </ul>	
<b>6. TOLERANCIAS PARA ACEPTACION</b> <ul style="list-style-type: none"> <li>• Garantizar la fijación de los tableros y verificar la nivelación de los mismos.</li> <li>• Garantizar espacio libre para manipulación del tablero.</li> <li>• Entregar certificado RETIE del fabricante.</li> </ul>	
<b>7. ENSAYOS A REALIZAR:</b> <ul style="list-style-type: none"> <li>• Verificar la calidad de los materiales componentes de cada tablero: Lamina, pintura, barrajes en cobre y perforaciones para la posterior instalación de la ductería.</li> <li>• Energizar.</li> </ul>	
<b>8. MATERIALES</b> <ul style="list-style-type: none"> <li>• Cofre en lámina calibre especificado por el fabricante, pintura electrostática.</li> <li>• Barraje de fases en cobre electrolítico de alta conductividad sólidamente ensamblado.</li> <li>• Barras para neutro y tierra en cobre.</li> <li>• Rotulo para identificación de circuitos.</li> <li>• Cintas de colores y anillos de marcación.</li> <li>• Demás que se requieran para la correcta ejecución del Ítem.</li> </ul>	
<b>9. EQUIPO</b> <ul style="list-style-type: none"> <li>• Taladro percutor.</li> <li>• Ponchadora para cable eléctrico.</li> <li>• Juego de RH y llaves Bristol.</li> </ul>	

<b>10. DESPERDICIOS</b>	<b>11. MANO DE OBRA</b>
Incluidos <input checked="" type="checkbox"/> <b>Si</b> <input type="checkbox"/> <b>No</b>	Incluida <input checked="" type="checkbox"/> <b>Si</b> <input type="checkbox"/> <b>No</b>
<b>12. REFERENCIAS Y OTRAS ESPECIFICACIONES</b>	
<b>13. MEDIDA Y FORMA DE PAGO</b> Se medirá y pagará por unidad (UND) debidamente ejecutado y recibida a satisfacción por la Interventoría. El valor será el precio unitario estipulado dentro del contrato e incluye: <ul style="list-style-type: none"><li>• Materiales descritos en el numeral 8.</li><li>• Equipos y herramientas descritos en el numeral 9.</li><li>• Desperdicios descritos en el numeral 10.</li><li>• Mano de obra descrita en el numeral 11.</li><li>• Transportes dentro y fuera de la obra.</li><li>• Mantenimiento y aseo durante el transcurso de la obra.</li></ul>	
<b>14. NO CONFORMIDAD</b> En caso de no conformidad con estas especificaciones, durante su ejecución ó a su terminación, las obras se considerarán como mal ejecutadas. En este evento, el Constructor deberá reconstruirlas a su costo y sin que implique modificaciones y/o adiciones en el plazo y en el valor del contrato.	

5. ITEM 5.6.4	<b>TABLERO GENERAL DE DISTRIBUCION REGULADO INCLUYE: 1 TOTALIZADOR DE 3X80 A, 4 INTERRUPTOR DE 3X20 A</b>		
<b>3. UNIDAD DE MEDIDA</b>		un - Unidad	
<b>4. DESCRIPCION</b> Ejecución de Tablero General de distribución regulado incluye: 1 Totalizador de 3x80 A, 2 Interruptor de 3x50 A.			
<b>5. PROCEDIMIENTO DE EJECUCION</b> <ul style="list-style-type: none"> <li>• Conocer los plano del diagrama unifilar.</li> <li>• Identificar capacidades de interruptores.</li> <li>• Identificar calibre y numero de platinas (Barrajes).</li> <li>• Revisar calibres de lámina y calidad de pintura (electrostática).</li> <li>• Soportar e instalar el tablero.</li> <li>• Conexión de los conductores de fases neutro y tierra a los barrajes respectivos, debidamente identificados en los tableros.</li> <li>• Marcación con código de colores cada una de las acometidas derivadas del tablero.</li> <li>• Identificar los conductores con anillos.</li> </ul>			
<b>6. TOLERANCIAS PARA ACEPTACION</b> <ul style="list-style-type: none"> <li>• Garantizar la fijación de los tableros y verificar la nivelación de los mismos.</li> <li>• Garantizar espacio libre para manipulación del tablero.</li> <li>• Entregar certificado RETIE del fabricante.</li> </ul>			
<b>7. ENSAYOS A REALIZAR:</b> <ul style="list-style-type: none"> <li>• Verificar la calidad de los materiales componentes de cada tablero: Lamina, pintura, barrajes en cobre y perforaciones para la posterior instalación de la ductería.</li> <li>• Energizar.</li> </ul>			
<b>8. MATERIALES</b> <ul style="list-style-type: none"> <li>• Cofre en lámina calibre especificado por el fabricante, pintura electrostática.</li> <li>• Barraje de fases en cobre electrolítico de alta conductividad sólidamente ensamblado.</li> <li>• Barras para neutro y tierra en cobre.</li> <li>• Analizador de redes SATEC.</li> <li>• Dispositivo de protección DPS según diagrama unifilar</li> <li>• Rotulo para identificación de circuitos.</li> <li>• Cintas de colores y anillos de marcación.</li> <li>• Demás que se requieran para la correcta ejecución del Ítem.</li> </ul>			
<b>9. EQUIPO</b> <ul style="list-style-type: none"> <li>• Taladro percutor.</li> <li>• Ponchadora para cable eléctrico.</li> <li>• Juego de RH y llaves Bristol.</li> </ul>			
<b>10. DESPERDICIOS</b> Incluidos <input checked="" type="checkbox"/> Si <input type="checkbox"/> No		<b>11. MANO DE OBRA</b> Incluida <input checked="" type="checkbox"/> Si <input type="checkbox"/> No	
<b>12. REFERENCIAS Y OTRAS ESPECIFICACIONES</b>			

### **13. MEDIDA Y FORMA DE PAGO**

Se medirá y pagará por unidad (UND) debidamente ejecutado y recibida a satisfacción por la Interventoría. El valor será el precio unitario estipulado dentro del contrato e incluye:

- Materiales descritos en el numeral 8.
- Equipos y herramientas descritos en el numeral 9.
- Desperdicios descritos en el numeral 10.
- Mano de obra descrita en el numeral 11.
- Transportes dentro y fuera de la obra.
- Mantenimiento y aseo durante el transcurso de la obra.

### **14. NO CONFORMIDAD**

En caso de no conformidad con estas especificaciones, durante su ejecución ó a su terminación, las obras se considerarán como mal ejecutadas. En este evento, el Constructor deberá reconstruirlas a su costo y sin que implique modificaciones y/o adiciones en el plazo y en el valor del contrato.



5. ITEM 5.6.5	<b>TABLERO GENERAL DE DISTRIBUCIÓN NORMAL INCLUYE: 1 TOTALIZADOR DE 3X300 A, 3 INTERRUPTOR DE 3X60 A, 2</b>		
3. UNIDAD DE MEDIDA	un - Unidad		
<b>4. DESCRIPCION</b>			
Ejecución de tablero general de distribución regulado normal incluye : 1 totalizador de 3x100 a (barraje para tres fases, barraje para neutro).			
<b>5. PROCEDIMIENTO DE EJECUCION</b>			
<ul style="list-style-type: none"> <li>• Conocer los plano del diagrama unifilar.</li> <li>• Identificar capacidades de interruptores.</li> <li>• Identificar calibre y numero de platinas (Barrajes).</li> <li>• Revisar calibres de lámina y calidad de pintura (electrostática).</li> <li>• Soportar e instalar el tablero.</li> <li>• Conexión de los conductores de fases neutro y tierra a los barrajes respectivos, debidamente identificados en los tableros.</li> <li>• Marcación con código de colores cada una de las acometidas derivadas del tablero.</li> <li>• Identificar los conductores con anillos.</li> </ul>			
<b>6. TOLERANCIAS PARA ACEPTACION</b>			
<ul style="list-style-type: none"> <li>• Garantizar la fijación de los tableros y verificar la nivelación de los mismos.</li> <li>• Garantizar espacio libre para manipulación del tablero.</li> <li>• Entregar certificado RETIE del fabricante.</li> </ul>			
<b>7. ENSAYOS A REALIZAR:</b>			
<ul style="list-style-type: none"> <li>• Verificar la calidad de los materiales componentes de cada tablero: Lamina, pintura, barrajes en cobre y perforaciones para la posterior instalación de la ductería.</li> <li>• Energizar.</li> </ul>			
<b>8. MATERIALES</b>			
<ul style="list-style-type: none"> <li>• Cofre en lámina calibre especificado por el fabricante, pintura electrostática.</li> <li>• Barraje de fases en cobre electrolítico de alta conductividad sólidamente ensamblado.</li> <li>• Barras para neutro y tierra en cobre.</li> <li>• Analizador de redes SATEC.</li> <li>• Dispositivo de protección DPS según diagrama unifilar</li> <li>• Rotulo para identificación de circuitos.</li> <li>• Cintas de colores y anillos de marcación.</li> <li>• Demás que se requieran para la correcta ejecución del Ítem.</li> </ul>			
<b>9. EQUIPO</b>			
<ul style="list-style-type: none"> <li>• Taladro percutor.</li> <li>• Ponchadora para cable eléctrico.</li> <li>• Juego de RH y llaves Bristol.</li> </ul>			
<b>10. DESPERDICIOS</b>		<b>11. MANO DE OBRA</b>	
Incluidos	<input checked="" type="checkbox"/> Si	<input type="checkbox"/> No	Incluida
	<input checked="" type="checkbox"/> Si	<input type="checkbox"/> No	

## 12. REFERENCIAS Y OTRAS ESPECIFICACIONES

### 13. MEDIDA Y FORMA DE PAGO

Se medirá y pagará por unidad (und) debidamente ejecutado y recibida a satisfacción por la Interventoría. El valor será el precio unitario estipulado dentro del contrato e incluye:

- Materiales descritos en el numeral 8.
- Equipos y herramientas descritos en el numeral 9.
- Desperdicios descritos en el numeral 10.
- Mano de obra descrita en el numeral 11.
- Transportes dentro y fuera de la obra.
- Mantenimiento y aseo durante el transcurso de la obra.

### 14. NO CONFORMIDAD

En caso de no conformidad con estas especificaciones, durante su ejecución ó a su terminación, las obras se considerarán como mal ejecutadas. En este evento, el Constructor deberá reconstruirlas a su costo y sin que implique modificaciones y/o adiciones en el plazo y en el valor del contrato.

5. ITEM 5.6.6.

**TABLERO GENERAL DE DISTRIBUCION NORMAL  
INCLUYE: 1 TOTALIZADOR DE 3X250 A, 1  
INTERRUPTOR DE 3X80 A, 1**

**3. UNIDAD DE MEDIDA**

un - Unidad

**4. DESCRIPCION**

Ejecución de Tablero General de distribución normal incluye: 1 Totalizador de 3x250 A, 1 Interruptor de 3x80 A.

**5. PROCEDIMIENTO DE EJECUCION**

- Conocer los plano del diagrama unifilar.
- Identificar capacidades de interruptores.
- Identificar calibre y numero de platinas (Barrajes).
- Revisar calibres de lámina y calidad de pintura (electrostática).
- Soportar e instalar el tablero.
- Conexión de los conductores de fases neutro y tierra a los barrajes respectivos, debidamente identificados en los tableros.
- Marcación con código de colores cada una de las acometidas derivadas del tablero.
- Identificar los conductores con anillos.

**6. TOLERANCIAS PARA ACEPTACION**

- Garantizar la fijación de los tableros y verificar la nivelación de los mismos.
- Garantizar espacio libre para manipulación del tablero.
- Entregar certificado RETIE del fabricante

**7. ENSAYOS A REALIZAR:**

- Verificar la calidad de los materiales componentes de cada tablero: Lamina , pintura, barrajes en cobre y perforaciones para la posterior instalación de la ducteria.
- Energizar.

**8. MATERIALES**

- Cofre en lámina calibre especificado por el fabricante, pintura electrostática.
- Barraje de fases en cobre electrolítico de alta conductividad solidamente ensamblado.
- Barras para neutro y tierra en cobre.
- Analizador de redes SATEC.
- Dispositivo de protección DPS según diagrama unifilar
- Rotulo para identificación de circuitos.
- Cintas de colores y anillos de marcación.
- Demás que se requieran para la correcta ejecución del Ítem.

**9. EQUIPO**

- Taladro percutor.
- Ponchadora para cable eléctrico.
- Juego de RH y llaves Bristol.

**10. DESPERDICIOS**

Incluidos  Si  No

**11. MANO DE OBRA**

Incluida  Si  No

**12. REFERENCIAS Y OTRAS ESPECIFICACIONES**

### **13. MEDIDA Y FORMA DE PAGO**

Se medirá y pagará por unidad (UND) debidamente ejecutado y recibida a satisfacción por la Interventoría. El valor será el precio unitario estipulado dentro del contrato e incluye:

- Materiales descritos en el numeral 8.
- Equipos y herramientas descritos en el numeral 9.
- Desperdicios descritos en el numeral 10.
- Mano de obra descrita en el numeral 11.
- Transportes dentro y fuera de la obra.
- Mantenimiento y aseo durante el transcurso de la obra.

### **14. NO CONFORMIDAD**

En caso de no conformidad con estas especificaciones, durante su ejecución ó a su terminación, las obras se considerarán como mal ejecutadas. En este evento, el Constructor deberá reconstruirlas a su costo y sin que implique modificaciones y/o adiciones en el plazo y en el valor del contrato.

5. ITEM 5.6.7	<b>TABLERO GENERAL DE DISTRIBUCION REGULADO INCLUYE: 1 TOTALIZADOR DE 3X80 A, 3 INTERRUPTOR DE 3X30 A,</b>	
<b>3. UNIDAD DE MEDIDA</b>		un - Unidad
<b>4. DESCRIPCION</b> Ejecución de Tablero General de distribución regulado incluye: 1 Totalizador de 3x80 A, 2 Interruptor de 3x50 A.		
<b>5. PROCEDIMIENTO DE EJECUCION</b> <ul style="list-style-type: none"> <li>• Conocer los plano del diagrama unifilar.</li> <li>• Identificar capacidades de interruptores.</li> <li>• Identificar calibre y numero de platinas (Barrajes).</li> <li>• Revisar calibres de lámina y calidad de pintura (electrostática).</li> <li>• Soportar e instalar el tablero.</li> <li>• Conexión de los conductores de fases neutro y tierra a los barrajes respectivos, debidamente identificados en los tableros.</li> <li>• Marcación con código de colores cada una de las acometidas derivadas del tablero.</li> <li>• Identificar los conductores con anillos.</li> </ul>		
<b>6. TOLERANCIAS PARA ACEPTACION</b> <ul style="list-style-type: none"> <li>• Garantizar la fijación de los tableros y verificar la nivelación de los mismos.</li> <li>• Garantizar espacio libre para manipulación del tablero.</li> <li>• Entregar certificado RETIE del fabricante.</li> </ul>		
<b>7. ENSAYOS A REALIZAR:</b> <ul style="list-style-type: none"> <li>• Verificar la calidad de los materiales componentes de cada tablero: Lamina, pintura, barrajes en cobre y perforaciones para la posterior instalación de la ductería.</li> <li>• Energizar.</li> </ul>		
<b>8. MATERIALES</b> <ul style="list-style-type: none"> <li>• Cofre en lámina calibre especificado por el fabricante, pintura electrostática.</li> <li>• Barraje de fases en cobre electrolítico de alta conductividad sólidamente ensamblado.</li> <li>• Barras para neutro y tierra en cobre.</li> <li>• Analizador de redes SATEC.</li> <li>• Dispositivo de protección DPS según diagrama unifilar</li> <li>• Rotulo para identificación de circuitos.</li> <li>• Cintas de colores y anillos de marcación.</li> <li>• Demás que se requieran para la correcta ejecución del Ítem.</li> </ul>		
<b>9. EQUIPO</b> <ul style="list-style-type: none"> <li>• Taladro percutor.</li> <li>• Ponchadora para cable eléctrico.</li> <li>• Juego de RH y llaves Bristol.</li> </ul>		
<b>10. DESPERDICIOS</b> Incluidos <input checked="" type="checkbox"/> Si <input type="checkbox"/> No		<b>11. MANO DE OBRA</b> Incluida <input checked="" type="checkbox"/> Si <input type="checkbox"/> No
<b>12. REFERENCIAS Y OTRAS ESPECIFICACIONES</b>		

### **13. MEDIDA Y FORMA DE PAGO**

Se medirá y pagará por unidad (UND) debidamente ejecutado y recibida a satisfacción por la Interventoría. El valor será el precio unitario estipulado dentro del contrato e incluye:

- Materiales descritos en el numeral 8.
- Equipos y herramientas descritos en el numeral 9.
- Desperdicios descritos en el numeral 10.
- Mano de obra descrita en el numeral 11.
- Transportes dentro y fuera de la obra.
- Mantenimiento y aseo durante el transcurso de la obra.

### **14. NO CONFORMIDAD**

En caso de no conformidad con estas especificaciones, durante su ejecución ó a su terminación, las obras se considerarán como mal ejecutadas. En este evento, el Constructor deberá reconstruirlas a su costo y sin que implique modificaciones y/o adiciones en el plazo y en el valor del contrato.

# ESPECIFICACIONES TÉCNICAS DE CONSTRUCCIÓN



## 5. INSTALACIONES ELÉCTRICAS 5.7 TABLEROS PARCIALES TIPO SERIE

<b>5. ITEM 5.7.1</b>	<b>TABLERO DE AUTOMÁTICOS TIPO SERIE DE 24 CIRCUITOS TIPO PESADO CON PUERTA Y CHAPA DE CIERRE Y ESPACIO PARA TOTAL</b>		
<b>3. UNIDAD DE MEDIDA</b>		<b>un - Unidad</b>	
<b>4. DESCRIPCION</b> Ejecución de Tablero de automáticos tipo serie de 24 circuitos tipo pesado con puerta y chapa de cierre y espacio para total.			
<b>5. PROCEDIMIENTO DE EJECUCION</b> <ul style="list-style-type: none"> <li>• Conocer los planos con detalles y localización de los tableros.</li> <li>• Identificar la cantidad de circuitos de cada tablero.</li> <li>• Instalación de cofre junto con el barraje interior y protecciones.</li> <li>• Conexión de conductores (fases) a cada uno de los interruptores del tablero.</li> <li>• Conexión de los conductores de neutro y tierra a los barrajes respectivos, debidamente identificados en los tableros.</li> <li>• Marcación con código de colores cada una de las acometidas derivadas del tablero.</li> <li>• Identificar los conductores con anillos.</li> </ul>			
<b>6. TOLERANCIAS PARA ACEPTACION</b> <ul style="list-style-type: none"> <li>• Garantizar la fijación de los tableros y verificar la nivelación de los mismos. Entregar certificado del fabricante.</li> </ul>			
<b>7. ENSAYOS A REALIZAR:</b> <ul style="list-style-type: none"> <li>• Verificar la calidad de los materiales componentes de cada tablero: Lamina, pintura, barrajes en cobre y perforaciones para la posterior instalación de la dictaría.</li> <li>• Energizar.</li> </ul>			
<b>8. MATERIALES</b> <ul style="list-style-type: none"> <li>• Cofre en lámina calibre especificado por el fabricante, pintura electrostática.</li> <li>• Barraje en cobre electrolítico de alta conductividad sólidamente ensamblado.</li> <li>• Barras para neutro y tierra acordes con el número de circuitos.</li> <li>• Terminales tipo tornillo con pisa cable cóncavo para una perfecta conexión.</li> <li>• Rotulo para identificación de circuitos.</li> <li>• Cintas de colores y anillos de marcación.</li> <li>• Demás que se requieran para la correcta ejecución del Ítem.</li> </ul>			
<b>9. EQUIPO</b> <ul style="list-style-type: none"> <li>• Taladro percutor.</li> <li>• Ponchadora para cable eléctrico.</li> <li>• Juego de RH y llaves Bristol.</li> </ul>			
<b>10. DESPERDICIOS</b> Incluidos <input checked="" type="checkbox"/> <b>Si</b> <input type="checkbox"/> <b>No</b>		<b>11. MANO DE OBRA</b> Incluida <input checked="" type="checkbox"/> <b>Si</b> <input type="checkbox"/> <b>No</b>	
<b>12. REFERENCIAS Y OTRAS ESPECIFICACIONES</b>			



### **13. MEDIDA Y FORMA DE PAGO**

Se medirá y pagará por unidad (UND) debidamente ejecutado y recibida a satisfacción por la Interventoría. El valor será el precio unitario estipulado dentro del contrato e incluye:

- Materiales descritos en el numeral 8.
- Equipos y herramientas descritos en el numeral 9.
- Desperdicios descritos en el numeral 10.
- Mano de obra descrita en el numeral 11.
- Transportes dentro y fuera de la obra.
- Mantenimiento y aseo durante el transcurso de la obra.

### **14. NO CONFORMIDAD**

En caso de no conformidad con estas especificaciones, durante su ejecución ó a su terminación, las obras se considerarán como mal ejecutadas. En este evento, el Constructor deberá reconstruirlas a su costo y sin que implique modificaciones y/o adiciones en el plazo y en el valor del contrato.

<b>5. ITEM 5.7.2.</b>	<b>TABLERO DE AUTOMÁTICOS TIPO SERIE DE 18 CIRCUITOS TIPO PESADO CON PUERTA Y CHAPA DE CIERRE Y ESPACIO PARA TOTAL</b>		
<b>3. UNIDAD DE MEDIDA</b>		<b>un - Unidad</b>	
<b>4. DESCRIPCION</b> Ejecución de Tablero de automáticos tipo serie de 18 circuitos tipo pesado con puerta y chapa de cierre y espacio para total.			
<b>5. PROCEDIMIENTO DE EJECUCION</b> <ul style="list-style-type: none"> <li>• Conocer los planos con detalles y localización de los tableros.</li> <li>• Identificar la cantidad de circuitos de cada tablero.</li> <li>• Instalación de cofre junto con el barraje interior y protecciones.</li> <li>• Conexión de conductores (fases) a cada uno de los interruptores del tablero.</li> <li>• Conexión de los conductores de neutro y tierra a los barrajes respectivos, debidamente identificados en los tableros.</li> <li>• Marcación con código de colores cada una de las acometidas derivadas del tablero.</li> <li>• Identificar los conductores con anillos.</li> </ul>			
<b>6. TOLERANCIAS PARA ACEPTACION</b> <ul style="list-style-type: none"> <li>• Garantizar la fijación de los tableros y verificar la nivelación de los mismos. Entregar certificado RETIE del fabricante.</li> </ul>			
<b>7. ENSAYOS A REALIZAR:</b> <ul style="list-style-type: none"> <li>• Verificar la calidad de los materiales componentes de cada tablero: Lamina, pintura, barrajes en cobre y perforaciones para la posterior instalación de la ductería.</li> <li>• Energizar.</li> </ul>			
<b>8. MATERIALES</b> <ul style="list-style-type: none"> <li>• Cofre en lámina calibre especificado por el fabricante, pintura electrostática.</li> <li>• Barraje en cobre electrolítico de alta conductividad solidamente ensamblado.</li> <li>• Barras para neutro y tierra acordes con el número de circuitos.</li> <li>• Terminales tipo tornillo con pisa cable cóncavo para una perfecta conexión.</li> <li>• Rotulo para identificación de circuitos.</li> <li>• Cintas de colores y anillos de marcación.</li> <li>• Demás que se requieran para la correcta ejecución del Ítem.</li> </ul>			
<b>9. EQUIPO</b> <ul style="list-style-type: none"> <li>• Taladro percutor.</li> <li>• Ponchadora para cable eléctrico.</li> <li>• Juego de RH y llaves Bristol.</li> </ul>			
<b>10. DESPERDICIOS</b> Incluidos <input checked="" type="checkbox"/> <b>Si</b> <input type="checkbox"/> <b>No</b>		<b>11. MANO DE OBRA</b> Incluida <input checked="" type="checkbox"/> <b>Si</b> <input type="checkbox"/> <b>No</b>	
<b>12. REFERENCIAS Y OTRAS ESPECIFICACIONES</b>			

### **13. MEDIDA Y FORMA DE PAGO**

Se medirá y pagará por unidad (UND) debidamente ejecutado y recibida a satisfacción por la Interventoría. El valor será el precio unitario estipulado dentro del contrato e incluye:

- Materiales descritos en el numeral 8.
- Equipos y herramientas descritos en el numeral 9.
- Desperdicios descritos en el numeral 10.
- Mano de obra descrita en el numeral 11.
- Transportes dentro y fuera de la obra.
- Mantenimiento y aseo durante el transcurso de la obra.

### **14. NO CONFORMIDAD**

En caso de no conformidad con estas especificaciones, durante su ejecución ó a su terminación, las obras se considerarán como mal ejecutadas. En este evento, el Constructor deberá reconstruirlas a su costo y sin que implique modificaciones y/o adiciones en el plazo y en el valor del contrato.

<b>5. ITEM 5.7.3.</b>	<b>TABLERO DE AUTOMÁTICOS TIPO SERIE DE 12 CIRCUITOS TIPO PESADO CON PUERTA Y CHAPA DE CIERRE Y ESPACIO PARA TOTAL</b>		
<b>3. UNIDAD DE MEDIDA</b>		<b>un - Unidad</b>	
<b>4. DESCRIPCION</b> Ejecución de Tablero de automáticos tipo serie de 12 circuitos tipo pesado con puerta y chapa de cierre y espacio para total.			
<b>5. PROCEDIMIENTO DE EJECUCION</b> <ul style="list-style-type: none"> <li>• Conocer los planos con detalles y localización de los tableros.</li> <li>• Identificar la cantidad de circuitos de cada tablero.</li> <li>• Instalación de cofre junto con el barraje interior y protecciones.</li> <li>• Conexión de conductores (fases) a cada uno de los interruptores del tablero.</li> <li>• Conexión de los conductores de neutro y tierra a los barrajes respectivos, debidamente identificados en los tableros.</li> <li>• Marcación con código de colores cada una de las acometidas derivadas del tablero.</li> <li>• Identificar los conductores con anillos.</li> </ul>			
<b>6. TOLERANCIAS PARA ACEPTACION</b> <ul style="list-style-type: none"> <li>• Garantizar la fijación de los tableros y verificar la nivelación de los mismos. Entregar certificado RETIE del fabricante.</li> </ul>			
<b>7. ENSAYOS A REALIZAR:</b> <ul style="list-style-type: none"> <li>• Verificar la calidad de los materiales componentes de cada tablero: Lamina, pintura, barrajes en cobre y perforaciones para la posterior instalación de la ductería.</li> <li>• Energizar.</li> </ul>			
<b>8. MATERIALES</b> <ul style="list-style-type: none"> <li>• Cofre en lámina calibre especificado por el fabricante, pintura electrostática.</li> <li>• Barraje en cobre electrolítico de alta conductividad solidamente ensamblado.</li> <li>• Barras para neutro y tierra acordes con el número de circuitos.</li> <li>• Terminales tipo tornillo con pisa cable cóncavo para una perfecta conexión.</li> <li>• Rotulo para identificación de circuitos.</li> <li>• Cintas de colores y anillos de marcación.</li> <li>• Demás que se requieran para la correcta ejecución del Ítem.</li> </ul>			
<b>9. EQUIPO</b> <ul style="list-style-type: none"> <li>• Taladro percutor.</li> <li>• Ponchadora para cable eléctrico.</li> <li>• Juego de RH y llaves Bristol.</li> </ul>			
<b>10. DESPERDICIOS</b> Incluidos <input checked="" type="checkbox"/> <b>Si</b> <input type="checkbox"/> <b>No</b>		<b>11. MANO DE OBRA</b> Incluida <input checked="" type="checkbox"/> <b>Si</b> <input type="checkbox"/> <b>No</b>	
<b>12. REFERENCIAS Y OTRAS ESPECIFICACIONES</b>			

### **13. MEDIDA Y FORMA DE PAGO**

Se medirá y pagará por unidad (UND) debidamente ejecutado y recibida a satisfacción por la Interventoría. El valor será el precio unitario estipulado dentro del contrato e incluye:

- Materiales descritos en el numeral 8.
- Equipos y herramientas descritos en el numeral 9.
- Desperdicios descritos en el numeral 10.
- Mano de obra descrita en el numeral 11.
- Transportes dentro y fuera de la obra.
- Mantenimiento y aseo durante el transcurso de la obra.

### **14. NO CONFORMIDAD**

En caso de no conformidad con estas especificaciones, durante su ejecución ó a su terminación, las obras se considerarán como mal ejecutadas. En este evento, el Constructor deberá reconstruirlas a su costo y sin que implique modificaciones y/o adiciones en el plazo y en el valor del contrato.

<b>5. ITEM 5.7.4.</b>	<b>TABLERO DE AUTOMÁTICOS DE 8 CIRCUITOS MONOFÁSICO</b>		
<b>3. UNIDAD DE MEDIDA</b>		<b>un - Unidad</b>	
<b>4. DESCRIPCION</b> Ejecución de Tablero de automáticos tipo serie de 8 circuitos tipo pesado con puerta y chapa de cierre y espacio para total.			
<b>5. PROCEDIMIENTO DE EJECUCION</b> <ul style="list-style-type: none"> <li>• Conocer los planos con detalles y localización de los tableros.</li> <li>• Identificar la cantidad de circuitos de cada tablero.</li> <li>• Instalación de cofre junto con el barraje interior y protecciones.</li> <li>• Conexión de conductores (fases) a cada uno de los interruptores del tablero.</li> <li>• Conexión de los conductores de neutro y tierra a los barrajes respectivos, debidamente identificados en los tableros.</li> <li>• Marcación con código de colores cada una de las acometidas derivadas del tablero.</li> <li>• Identificar los conductores con anillos.</li> </ul>			
<b>6. TOLERANCIAS PARA ACEPTACION</b> <ul style="list-style-type: none"> <li>• Garantizar la fijación de los tableros y verificar la nivelación de los mismos. Entregar certificado RETIE del fabricante.</li> </ul>			
<b>7. ENSAYOS A REALIZAR:</b> <ul style="list-style-type: none"> <li>• Verificar la calidad de los materiales componentes de cada tablero: Lamina, pintura, barrajes en cobre y perforaciones para la posterior instalación de la ductería.</li> <li>• Energizar.</li> </ul>			
<b>8. MATERIALES</b> <ul style="list-style-type: none"> <li>• Cofre en lámina calibre especificado por el fabricante, pintura electrostática.</li> <li>• Barraje en cobre electrolítico de alta conductividad solidamente ensamblado.</li> <li>• Barras para neutro y tierra acordes con el número de circuitos.</li> <li>• Terminales tipo tornillo con pisa cable cóncavo para una perfecta conexión.</li> <li>• Rotulo para identificación de circuitos.</li> <li>• Cintas de colores y anillos de marcación.</li> <li>• Demás que se requieran para la correcta ejecución del Ítem.</li> </ul>			
<b>9. EQUIPO</b> <ul style="list-style-type: none"> <li>• Taladro percutor.</li> <li>• Ponchadora para cable eléctrico.</li> <li>• Juego de RH y llaves Bristol.</li> </ul>			
<b>10. DESPERDICIOS</b> Incluidos <input checked="" type="checkbox"/> <b>Si</b> <input type="checkbox"/> <b>No</b>		<b>11. MANO DE OBRA</b> Incluida <input checked="" type="checkbox"/> <b>Si</b> <input type="checkbox"/> <b>No</b>	
<b>12. REFERENCIAS Y OTRAS ESPECIFICACIONES</b>			

### **13. MEDIDA Y FORMA DE PAGO**

Se medirá y pagará por unidad (UND) debidamente ejecutado y recibida a satisfacción por la Interventoría. El valor será el precio unitario estipulado dentro del contrato e incluye:

- Materiales descritos en el numeral 8.
- Equipos y herramientas descritos en el numeral 9.
- Desperdicios descritos en el numeral 10.
- Mano de obra descrita en el numeral 11.
- Transportes dentro y fuera de la obra.
- Mantenimiento y aseo durante el transcurso de la obra.

### **14. NO CONFORMIDAD**

En caso de no conformidad con estas especificaciones, durante su ejecución ó a su terminación, las obras se considerarán como mal ejecutadas. En este evento, el Constructor deberá reconstruirlas a su costo y sin que implique modificaciones y/o adiciones en el plazo y en el valor del contrato.

# ESPECIFICACIONES TÉCNICAS DE CONSTRUCCIÓN



## 5. INSTALACIONES ELÉCTRICAS 5.8 TABLEROS CONTROL DE ALUMBRADO



5. ITEM 5.8.1-2	<b>TABLERO AUTOSOPORTADO PARA CONTROL DE ALUMBRADO INCLUYE: BORNERAS, INTERRUPTORES DE CODILLO</b>		
<b>3. UNIDAD DE MEDIDA</b>		un - Unidad	
<b>4. DESCRIPCION</b> Ejecución de Tablero autosoportado para control de alumbrado incluye: borneras, interruptores de codillo.			
<b>5. PROCEDIMIENTO DE EJECUCION</b> <ul style="list-style-type: none"> <li>• Conocer los planos con detalles y localización del tablero.</li> <li>• Identificar la cantidad de circuitos controlados.</li> <li>• Instalación de cofre junto con bornera y protecciones.</li> <li>• Conexión de las líneas de control dependiendo del circuito.</li> <li>• Conexión de los conductores de neutro y tierra a los barrajes respectivos, debidamente identificados en los tableros.</li> <li>• Marcación con código de colores el tablero.</li> <li>• Identificar los conductores con anillos.</li> </ul>			
<b>6. TOLERANCIAS PARA ACEPTACION</b> <ul style="list-style-type: none"> <li>• Garantizar la fijación de los tableros y verificar la nivelación de los mismos. Entregar certificado del fabricante.</li> </ul>			
<b>7. ENSAYOS A REALIZAR:</b> <ul style="list-style-type: none"> <li>• Verificar la calidad de los materiales componentes de cada tablero: Lamina, pintura, borneras, codillos y perforaciones para la posterior instalación de la ductería.</li> <li>• Energizar.</li> </ul>			
<b>8. MATERIALES</b> <ul style="list-style-type: none"> <li>• Cofre en lámina calibre especificado por el fabricante, pintura electrostática.</li> <li>• Barras para neutro y tierra acordes con el número de circuitos.</li> <li>• Borneras de conexión.</li> <li>• Rotulo para identificación de circuitos controlados.</li> <li>• Cintas de colores y anillos de marcación.</li> <li>• Demás que se requieran para la correcta ejecución del Ítem.</li> </ul>			
<b>9. EQUIPO</b> <ul style="list-style-type: none"> <li>• Taladro percutor.</li> <li>• Ponchadora para cable eléctrico.</li> <li>• Juego de RH y llaves Bristol.</li> </ul>			
<b>10. DESPERDICIOS</b> Incluidos <input checked="" type="checkbox"/> Si <input type="checkbox"/> No		<b>11. MANO DE OBRA</b> Incluida <input checked="" type="checkbox"/> Si <input type="checkbox"/> No	
<b>12. REFERENCIAS Y OTRAS ESPECIFICACIONES</b>			

### **13. MEDIDA Y FORMA DE PAGO**

Se medirá y pagará por unidad (UND) debidamente ejecutado y recibida a satisfacción por la Interventoría. El valor será el precio unitario estipulado dentro del contrato e incluye:

- Materiales descritos en el numeral 8.
- Equipos y herramientas descritos en el numeral 9.
- Desperdicios descritos en el numeral 10.
- Mano de obra descrita en el numeral 11.
- Transportes dentro y fuera de la obra.
- Mantenimiento y aseo durante el transcurso de la obra.

### **14. NO CONFORMIDAD**

En caso de no conformidad con estas especificaciones, durante su ejecución ó a su terminación, las obras se considerarán como mal ejecutadas. En este evento, el Constructor deberá reconstruirlas a su costo y sin que implique modificaciones y/o adiciones en el plazo y en el valor del contrato.

# ESPECIFICACIONES TÉCNICAS DE CONSTRUCCIÓN



## 5. INSTALACIONES ELÉCTRICAS 5.9 INTERRUPTORES AUTOMÁTICOS

5. ITEM 5.9.2.	<b>INTERRUPTOR AUTOMÁTICO MARCO INDUSTRIAL DPX U125 DE 3X80 A. 240 VAC 25 KA</b>		
<b>3. UNIDAD DE MEDIDA</b>		un - Unidad	
<b>4. DESCRIPCION</b> Ejecución de Interruptor automático marco Industrial DPX U125 de 3x80 A. 240 VAC 25 kA.			
<b>5. PROCEDIMIENTO DE EJECUCION</b> <ul style="list-style-type: none"> <li>• Identificar los cuadros de carga que aparecen en los planos.</li> <li>• Identificar capacidad de corriente de cada interruptor.</li> <li>• Instalación de interruptor en el sitio correspondiente del tablero (Como totalizador (Industrial)).</li> <li>• Instalar marquilla de identificación de cada interruptor</li> </ul>			
<b>6. TOLERANCIAS PARA ACEPTACION</b> <ul style="list-style-type: none"> <li>• Garantizar capacidad de corriente de acuerdo a lo especificado en cuadros de carga y sistema de operación de cada interruptor.</li> </ul>			
<b>7. ENSAYOS A REALIZAR:</b> <ul style="list-style-type: none"> <li>• Verificar la operación del interruptor y el buen contacto con los barrajes y/o conductores.</li> <li>• Verificar el paso de voltaje o la ausencia en las dos posiciones del interruptor apoyado con un multímetro.</li> <li>• Energizar.</li> </ul>			
<b>8. MATERIALES</b> <ul style="list-style-type: none"> <li>• Interruptor tipo industrial de acuerdo a la especificación.</li> <li>• Demás que se requieran para la correcta ejecución del Ítem.</li> </ul>			
<b>9. EQUIPO</b> <ul style="list-style-type: none"> <li>• Multímetro.</li> </ul>			
<b>10. DESPERDICIOS</b> Incluidos <input checked="" type="checkbox"/> Si <input type="checkbox"/> No		<b>11. MANO DE OBRA</b> Incluida <input checked="" type="checkbox"/> Si <input type="checkbox"/> No	
<b>12. REFERENCIAS Y OTRAS ESPECIFICACIONES</b>			
<b>13. MEDIDA Y FORMA DE PAGO</b> Se medirá y pagará por unidad (UND) debidamente ejecutado y recibida a satisfacción por la Interventoría. El valor será el precio unitario estipulado dentro del contrato e incluye: <ul style="list-style-type: none"> <li>• Materiales descritos en el numeral 8.</li> <li>• Equipos y herramientas descritos en el numeral 9.</li> <li>• Desperdicios descritos en el numeral 10.</li> <li>• Mano de obra descrita en el numeral 11.</li> <li>• Transportes dentro y fuera de la obra.</li> <li>• Mantenimiento y aseo durante el transcurso de la obra.</li> </ul>			

**14. NO CONFORMIDAD**

En caso de no conformidad con estas especificaciones, durante su ejecución ó a su terminación, las obras se considerarán como mal ejecutadas. En este evento, el Constructor deberá reconstruirlas a su costo y sin que implique modificaciones y/o adiciones en el plazo y en el valor del contrato.

<b>5. ITEM 5.9.2.</b>	<b>INTERRUPTOR AUTOMÁTICO MARCO INDUSTRIAL DPX U125 DE 3X50/40 A. 240 VAC 25 KA</b>		
<b>3. UNIDAD DE MEDIDA</b>		<b>un - Unidad</b>	
<b>4. DESCRIPCION</b> Ejecución de Interruptor automático marco Industrial DPX U125 de 3x50/40 A. 240 VAC 25 kA.			
<b>5. PROCEDIMIENTO DE EJECUCION</b> <ul style="list-style-type: none"> <li>• Identificar los cuadros de carga que aparecen en los planos.</li> <li>• Identificar capacidad de corriente de cada interruptor.</li> <li>• Instalación de interruptor en el sitio correspondiente del tablero (Como totalizador (Industrial)).</li> <li>• Instalar marquilla de identificación de cada interruptor</li> </ul>			
<b>6. TOLERANCIAS PARA ACEPTACION</b> <ul style="list-style-type: none"> <li>• Garantizar capacidad de corriente de acuerdo a lo especificado en cuadros de carga y sistema de operación de cada interruptor.</li> </ul>			
<b>7. ENSAYOS A REALIZAR:</b> <ul style="list-style-type: none"> <li>• Verificar la operación del interruptor y el buen contacto con los barrajes y/o conductores.</li> <li>• Verificar el paso de voltaje o la ausencia en las dos posiciones del interruptor apoyado con un multímetro.</li> <li>• Energizar.</li> </ul>			
<b>8. MATERIALES</b> <ul style="list-style-type: none"> <li>• Interruptor tipo industrial de acuerdo a la especificación.</li> <li>• Demás que se requieran para la correcta ejecución del Ítem.</li> </ul>			
<b>9. EQUIPO</b> <ul style="list-style-type: none"> <li>• Multímetro.</li> </ul>			
<b>10. DESPERDICIOS</b> Incluidos <input checked="" type="checkbox"/> <b>Si</b> <input type="checkbox"/> <b>No</b>		<b>11. MANO DE OBRA</b> Incluida <input checked="" type="checkbox"/> <b>Si</b> <input type="checkbox"/> <b>No</b>	
<b>12. REFERENCIAS Y OTRAS ESPECIFICACIONES</b>			
<b>13. MEDIDA Y FORMA DE PAGO</b> Se medirá y pagará por unidad (UND) debidamente ejecutado y recibida a satisfacción por la Interventoría. El valor será el precio unitario estipulado dentro del contrato e incluye: <ul style="list-style-type: none"> <li>• Materiales descritos en el numeral 8.</li> <li>• Equipos y herramientas descritos en el numeral 9.</li> <li>• Desperdicios descritos en el numeral 10.</li> <li>• Mano de obra descrita en el numeral 11.</li> <li>• Transportes dentro y fuera de la obra.</li> <li>• Mantenimiento y aseo durante el transcurso de la obra.</li> </ul>			

**14. NO CONFORMIDAD**

En caso de no conformidad con estas especificaciones, durante su ejecución ó a su terminación, las obras se considerarán como mal ejecutadas. En este evento, el Constructor deberá reconstruirlas a su costo y sin que implique modificaciones y/o adiciones en el plazo y en el valor del contrato.

<b>5. ITEM 5.9.3.</b>	<b>INTERRUPTOR AUTOMÁTICO DSE 10KA 240 VAC ENCHUFABLES DE 1X20 A</b>		
<b>3. UNIDAD DE MEDIDA</b>		<b>un - Unidad</b>	
<b>4. DESCRIPCION</b>			
Ejecución de Interruptor automático DSE 10kA 240 VAC enchufables de 1x20 A.			
<b>5. PROCEDIMIENTO DE EJECUCION</b>			
<ul style="list-style-type: none"> <li>• Identificar los cuadros de carga que aparecen en los planos.</li> <li>• Identificar capacidad de corriente de cada interruptor.</li> <li>• Instalación de interruptor en el sitio correspondiente del tablero como interruptor secundario (Enchufable).</li> <li>• Instalar marquilla de identificación de cada interruptor</li> </ul>			
<b>6. TOLERANCIAS PARA ACEPTACION</b>			
<ul style="list-style-type: none"> <li>• Garantizar capacidad de corriente de acuerdo a lo especificado en cuadros de carga y sistema de operación de cada interruptor.</li> </ul>			
<b>7. ENSAYOS A REALIZAR:</b>			
<ul style="list-style-type: none"> <li>• Verificar la operación del interruptor y el buen contacto con los barrajes y/o conductores.</li> <li>• Verificar el paso de voltaje o la ausencia el las dos posiciones del interruptor apoyado con un multímetro.</li> <li>• Energizar.</li> </ul>			
<b>8. MATERIALES</b>			
<ul style="list-style-type: none"> <li>• Interruptor tipo industrial y/o enchufable según la especificación.</li> <li>• Demás que se requieran para la correcta ejecución del Ítem.</li> </ul>			
<b>9. EQUIPO</b>			
<ul style="list-style-type: none"> <li>• Multímetro.</li> </ul>			
<b>10. DESPERDICIOS</b>		<b>11. MANO DE OBRA</b>	
Incluidos	<input checked="" type="checkbox"/> <b>Si</b>	<input type="checkbox"/> <b>No</b>	Incluida
	<input checked="" type="checkbox"/> <b>Si</b>	<input type="checkbox"/> <b>No</b>	
<b>12. REFERENCIAS Y OTRAS ESPECIFICACIONES</b>			
<b>13. MEDIDA Y FORMA DE PAGO</b>			
Se medirá y pagará por unidad (UND) debidamente ejecutado y recibida a satisfacción por la Interventoría. El valor será el precio unitario estipulado dentro del contrato e incluye:			
<ul style="list-style-type: none"> <li>• Materiales descritos en el numeral 8.</li> <li>• Equipos y herramientas descritos en el numeral 9.</li> <li>• Desperdicios descritos en el numeral 10.</li> <li>• Mano de obra descrita en el numeral 11.</li> <li>• Transportes dentro y fuera de la obra.</li> <li>• Mantenimiento y aseo durante el transcurso de la obra.</li> </ul>			



**14. NO CONFORMIDAD**

En caso de no conformidad con estas especificaciones, durante su ejecución ó a su terminación, las obras se considerarán como mal ejecutadas. En este evento, el Constructor deberá reconstruirlas a su costo y sin que implique modificaciones y/o adiciones en el plazo y en el valor del contrato.

<b>5. ITEM 5.9.4.</b>	<b>INTERRUPTOR AUTOMÁTICO DSE 10KA 240 VAC ENCHUFABLES DE 2X20 A</b>		
<b>3. UNIDAD DE MEDIDA</b>		<b>un - Unidad</b>	
<b>4. DESCRIPCION</b> Ejecución de Interruptor automático DSE 10kA 240 VAC enchufables de 2x20 A.			
<b>5. PROCEDIMIENTO DE EJECUCION</b> <ul style="list-style-type: none"> <li>• Identificar los cuadros de carga que aparecen en los planos.</li> <li>• Identificar capacidad de corriente de cada interruptor.</li> <li>• Instalación de interruptor en el sitio correspondiente del tablero como interruptor secundario (Enchufable).</li> <li>• Instalar marquilla de identificación de cada interruptor</li> </ul>			
<b>6. TOLERANCIAS PARA ACEPTACION</b> <ul style="list-style-type: none"> <li>• Garantizar capacidad de corriente de acuerdo a lo especificado en cuadros de carga y sistema de operación de cada interruptor.</li> </ul>			
<b>7. ENSAYOS A REALIZAR:</b> <ul style="list-style-type: none"> <li>• Verificar la operación del interruptor y el buen contacto con los barrajes y/o conductores.</li> <li>• Verificar el paso de voltaje o la ausencia el las dos posiciones del interruptor apoyado con un multímetro.</li> <li>• Energizar.</li> </ul>			
<b>8. MATERIALES</b> <ul style="list-style-type: none"> <li>• Interruptor tipo industrial y/o enchufable según la especificación.</li> <li>• Demás que se requieran para la correcta ejecución del ítem.</li> </ul>			
<b>9. EQUIPO</b> <ul style="list-style-type: none"> <li>• Multímetro.</li> </ul>			
<b>10. DESPERDICIOS</b> Incluidos <input checked="" type="checkbox"/> <b>Si</b> <input type="checkbox"/> <b>No</b>		<b>11. MANO DE OBRA</b> Incluida <input checked="" type="checkbox"/> <b>Si</b> <input type="checkbox"/> <b>No</b>	
<b>12. REFERENCIAS Y OTRAS ESPECIFICACIONES</b>			
<b>13. MEDIDA Y FORMA DE PAGO</b> Se medirá y pagará por unidad (UND) debidamente ejecutado y recibida a satisfacción por la Interventoría. El valor será el precio unitario estipulado dentro del contrato e incluye: <ul style="list-style-type: none"> <li>• Materiales descritos en el numeral 8.</li> <li>• Equipos y herramientas descritos en el numeral 9.</li> <li>• Desperdicios descritos en el numeral 10.</li> <li>• Mano de obra descrita en el numeral 11.</li> <li>• Transportes dentro y fuera de la obra.</li> <li>• Mantenimiento y aseo durante el transcurso de la obra.</li> </ul>			

**14. NO CONFORMIDAD**

En caso de no conformidad con estas especificaciones, durante su ejecución ó a su terminación, las obras se considerarán como mal ejecutadas. En este evento, el Constructor deberá reconstruirlas a su costo y sin que implique modificaciones y/o adiciones en el plazo y en el valor del contrato.

<b>5. ITEM 5.9.5.</b>	<b>INTERRUPTOR AUTOMÁTICO DSE 10KA 240 VAC ENCHUFABLES DE 3X30 A</b>		
<b>3. UNIDAD DE MEDIDA</b>		<b>un - Unidad</b>	
<b>4. DESCRIPCION</b> Ejecución de Interruptor automático DSE 10ka 240 VAC enchufables de 3x30 A.			
<b>5. PROCEDIMIENTO DE EJECUCION</b> <ul style="list-style-type: none"> <li>• Identificar los cuadros de carga que aparecen en los planos.</li> <li>• Identificar capacidad de corriente de cada interruptor.</li> <li>• Instalación de interruptor en el sitio correspondiente del tablero como interruptor secundario (Enchufable).</li> <li>• Instalar marquilla de identificación de cada interruptor</li> </ul>			
<b>6. TOLERANCIAS PARA ACEPTACION</b> <ul style="list-style-type: none"> <li>• Garantizar capacidad de corriente de acuerdo a lo especificado en cuadros de carga y sistema de operación de cada interruptor.</li> </ul>			
<b>7. ENSAYOS A REALIZAR:</b> <ul style="list-style-type: none"> <li>• Verificar la operación del interruptor y el buen contacto con los barrajes y/o conductores.</li> <li>• Verificar el paso de voltaje o la ausencia el las dos posiciones del interruptor apoyado con un multímetro.</li> <li>• Energizar.</li> </ul>			
<b>8. MATERIALES</b> <ul style="list-style-type: none"> <li>• Interruptor tipo industrial y/o enchufable según la especificación.</li> <li>• Demás que se requieran para la correcta ejecución del Ítem.</li> </ul>			
<b>9. EQUIPO</b> <ul style="list-style-type: none"> <li>• Multímetro.</li> </ul>			
<b>10. DESPERDICIOS</b> Incluidos <input checked="" type="checkbox"/> <b>Si</b> <input type="checkbox"/> <b>No</b>		<b>11. MANO DE OBRA</b> Incluida <input checked="" type="checkbox"/> <b>Si</b> <input type="checkbox"/> <b>No</b>	
<b>12. REFERENCIAS Y OTRAS ESPECIFICACIONES</b>			
<b>13. MEDIDA Y FORMA DE PAGO</b> Se medirá y pagará por unidad (UND) debidamente ejecutado y recibida a satisfacción por la Interventoría. El valor será el precio unitario estipulado dentro del contrato e incluye: <ul style="list-style-type: none"> <li>• Materiales descritos en el numeral 8.</li> <li>• Equipos y herramientas descritos en el numeral 9.</li> <li>• Desperdicios descritos en el numeral 10.</li> <li>• Mano de obra descrita en el numeral 11.</li> <li>• Transportes dentro y fuera de la obra.</li> <li>• Mantenimiento y aseo durante el transcurso de la obra.</li> </ul>			

**14. NO CONFORMIDAD**

En caso de no conformidad con estas especificaciones, durante su ejecución ó a su terminación, las obras se considerarán como mal ejecutadas. En este evento, el Constructor deberá reconstruirlas a su costo y sin que implique modificaciones y/o adiciones en el plazo y en el valor del contrato.

<b>5. ITEM 5.9.6.</b>	<b>INTERRUPTOR AUTOMÁTICO MARCO INDUSTRIAL DPX U125 DE 3X30/20 A. 240 VAC 25 KA</b>		
<b>3. UNIDAD DE MEDIDA</b>		<b>un - Unidad</b>	
<b>4. DESCRIPCION</b> Ejecución de Interruptor automático marco Industrial DPX U125 de 3x30/20 A. 240 VAC 25 kA			
<b>5. PROCEDIMIENTO DE EJECUCION</b> <ul style="list-style-type: none"> <li>• Identificar los cuadros de carga que aparecen en los planos.</li> <li>• Identificar capacidad de corriente de cada interruptor.</li> <li>• Instalación de interruptor en el sitio correspondiente del tablero (Como totalizador (Industrial)).</li> <li>• Instalar marquilla de identificación de cada interruptor</li> </ul>			
<b>6. TOLERANCIAS PARA ACEPTACION</b> <ul style="list-style-type: none"> <li>• Garantizar capacidad de corriente de acuerdo a lo especificado en cuadros de carga y sistema de operación de cada interruptor.</li> </ul>			
<b>7. ENSAYOS A REALIZAR:</b> <ul style="list-style-type: none"> <li>• Verificar la operación del interruptor y el buen contacto con los barrajes y/o conductores.</li> <li>• Verificar el paso de voltaje o la ausencia en las dos posiciones del interruptor apoyado con un multímetro.</li> <li>• Energizar.</li> </ul>			
<b>8. MATERIALES</b> <ul style="list-style-type: none"> <li>• Interruptor tipo industrial de acuerdo a la especificación.</li> <li>• Demás que se requieran para la correcta ejecución del Ítem.</li> </ul>			
<b>9. EQUIPO</b> <ul style="list-style-type: none"> <li>• Multímetro.</li> </ul>			
<b>10. DESPERDICIOS</b> Incluidos <input checked="" type="checkbox"/> <b>Si</b> <input type="checkbox"/> <b>No</b>		<b>11. MANO DE OBRA</b> Incluida <input checked="" type="checkbox"/> <b>Si</b> <input type="checkbox"/> <b>No</b>	
<b>12. REFERENCIAS Y OTRAS ESPECIFICACIONES</b>			
<b>13. MEDIDA Y FORMA DE PAGO</b> Se medirá y pagará por unidad (UND) debidamente ejecutado y recibida a satisfacción por la Interventoría. El valor será el precio unitario estipulado dentro del contrato e incluye: <ul style="list-style-type: none"> <li>• Materiales descritos en el numeral 8.</li> <li>• Equipos y herramientas descritos en el numeral 9.</li> <li>• Desperdicios descritos en el numeral 10.</li> <li>• Mano de obra descrita en el numeral 11.</li> <li>• Transportes dentro y fuera de la obra.</li> <li>• Mantenimiento y aseo durante el transcurso de la obra.</li> </ul>			

**14. NO CONFORMIDAD**

En caso de no conformidad con estas especificaciones, durante su ejecución ó a su terminación, las obras se considerarán como mal ejecutadas. En este evento, el Constructor deberá reconstruirlas a su costo y sin que implique modificaciones y/o adiciones en el plazo y en el valor del contrato.

<b>5. ITEM 5.9.7.</b>	<b>INTERRUPTOR AUTOMÁTICO MARCO INDUSTRIAL DPX U125 DE 3X20 A. 240 VAC 25 KA</b>		
<b>3. UNIDAD DE MEDIDA</b>		<b>un - Unidad</b>	
<b>4. DESCRIPCION</b>			
Ejecución de Interruptor automático marco Industrial DPX U125 de 3x20 A. 240 VAC 25 ka			
<b>5. PROCEDIMIENTO DE EJECUCION</b>			
<ul style="list-style-type: none"> <li>• Identificar los cuadros de carga que aparecen en los planos.</li> <li>• Identificar capacidad de corriente de cada interruptor.</li> <li>• Instalación de interruptor en el sitio correspondiente del tablero (Como totalizador (Industrial)).</li> <li>• Instalar marquilla de identificación de cada interruptor</li> </ul>			
<b>6. TOLERANCIAS PARA ACEPTACION</b>			
<ul style="list-style-type: none"> <li>• Garantizar capacidad de corriente de acuerdo a lo especificado en cuadros de carga y sistema de operación de cada interruptor.</li> </ul>			
<b>7. ENSAYOS A REALIZAR:</b>			
<ul style="list-style-type: none"> <li>• Verificar la operación del interruptor y el buen contacto con los barrajes y/o conductores.</li> <li>• Verificar el paso de voltaje o la ausencia en las dos posiciones del interruptor apoyado con un multímetro.</li> <li>• Energizar.</li> </ul>			
<b>8. MATERIALES</b>			
<ul style="list-style-type: none"> <li>• Interruptor tipo industrial de acuerdo a la especificación.</li> <li>• Demás que se requieran para la correcta ejecución del Ítem.</li> </ul>			
<b>9. EQUIPO</b>			
<ul style="list-style-type: none"> <li>• Multímetro.</li> </ul>			
<b>10. DESPERDICIOS</b>		<b>11. MANO DE OBRA</b>	
Incluidos	<input checked="" type="checkbox"/> <b>Si</b>	<input type="checkbox"/> <b>No</b>	Incluida
	<input checked="" type="checkbox"/> <b>Si</b>	<input type="checkbox"/> <b>No</b>	
<b>12. REFERENCIAS Y OTRAS ESPECIFICACIONES</b>			
<b>13. MEDIDA Y FORMA DE PAGO</b>			
Se medirá y pagará por unidad (UND) debidamente ejecutado y recibida a satisfacción por la Interventoría. El valor será el precio unitario estipulado dentro del contrato e incluye:			
<ul style="list-style-type: none"> <li>• Materiales descritos en el numeral 8.</li> <li>• Equipos y herramientas descritos en el numeral 9.</li> <li>• Desperdicios descritos en el numeral 10.</li> <li>• Mano de obra descrita en el numeral 11.</li> <li>• Transportes dentro y fuera de la obra.</li> <li>• Mantenimiento y aseo durante el transcurso de la obra.</li> </ul>			



**14. NO CONFORMIDAD**

En caso de no conformidad con estas especificaciones, durante su ejecución ó a su terminación, las obras se considerarán como mal ejecutadas. En este evento, el Constructor deberá reconstruirlas a su costo y sin que implique modificaciones y/o adiciones en el plazo y en el valor del contrato.

<b>5. ITEM 5.9.8.</b>	<b>INTERRUPTOR AUTOMÁTICO MARCO INDUSTRIAL DPX U125 DE 3X60/40 A. 240 VAC 25 KA</b>		
<b>3. UNIDAD DE MEDIDA</b>		<b>un - Unidad</b>	
<b>4. DESCRIPCION</b> Ejecución de Interruptor automático marco Industrial DPX U125 de 3x60/40 A. 240 VAC 25 kA			
<b>5. PROCEDIMIENTO DE EJECUCION</b> <ul style="list-style-type: none"> <li>• Identificar los cuadros de carga que aparecen en los planos.</li> <li>• Identificar capacidad de corriente de cada interruptor.</li> <li>• Instalación de interruptor en el sitio correspondiente del tablero (Como totalizador (Industrial)).</li> <li>• Instalar marquilla de identificación de cada interruptor</li> </ul>			
<b>6. TOLERANCIAS PARA ACEPTACION</b> <ul style="list-style-type: none"> <li>• Garantizar capacidad de corriente de acuerdo a lo especificado en cuadros de carga y sistema de operación de cada interruptor.</li> </ul>			
<b>7. ENSAYOS A REALIZAR:</b> <ul style="list-style-type: none"> <li>• Verificar la operación del interruptor y el buen contacto con los barrajes y/o conductores.</li> <li>• Verificar el paso de voltaje o la ausencia en las dos posiciones del interruptor apoyado con un multímetro.</li> <li>• Energizar.</li> </ul>			
<b>8. MATERIALES</b> <ul style="list-style-type: none"> <li>• Interruptor tipo industrial de acuerdo a la especificación.</li> <li>• Demás que se requieran para la correcta ejecución del Ítem.</li> </ul>			
<b>9. EQUIPO</b> <ul style="list-style-type: none"> <li>• Multímetro.</li> </ul>			
<b>10. DESPERDICIOS</b> Incluidos <input checked="" type="checkbox"/> <b>Si</b> <input type="checkbox"/> <b>No</b>		<b>11. MANO DE OBRA</b> Incluida <input checked="" type="checkbox"/> <b>Si</b> <input type="checkbox"/> <b>No</b>	
<b>12. REFERENCIAS Y OTRAS ESPECIFICACIONES</b>			
<b>13. MEDIDA Y FORMA DE PAGO</b> Se medirá y pagará por unidad (UND) debidamente ejecutado y recibida a satisfacción por la Interventoría. El valor será el precio unitario estipulado dentro del contrato e incluye: <ul style="list-style-type: none"> <li>• Materiales descritos en el numeral 8.</li> <li>• Equipos y herramientas descritos en el numeral 9.</li> <li>• Desperdicios descritos en el numeral 10.</li> <li>• Mano de obra descrita en el numeral 11.</li> <li>• Transportes dentro y fuera de la obra.</li> <li>• Mantenimiento y aseo durante el transcurso de la obra.</li> </ul>			

**14. NO CONFORMIDAD**

En caso de no conformidad con estas especificaciones, durante su ejecución ó a su terminación, las obras se considerarán como mal ejecutadas. En este evento, el Constructor deberá reconstruirlas a su costo y sin que implique modificaciones y/o adiciones en el plazo y en el valor del contrato.

# ESPECIFICACIONES TÉCNICAS DE CONSTRUCCIÓN



## 5. INSTALACIONES ELÉCTRICAS 5.10 CAJAS DE PASO

5. ITEM 5.10.1-6	<b>CAJA DE PASO</b>		
3. UNIDAD DE MEDIDA	un - Unidad		
<b>4. DESCRIPCION</b> Ejecución de Caja de paso norma Codensa, de CS276, CS275 y CS274; y caja de paso 40x40cms alumbrado ornamental.			
<b>5. PROCEDIMIENTO DE EJECUCION</b> <ul style="list-style-type: none"> <li>• Identificar tamaños de cajas de acuerdo a planos.</li> <li>• Redimensionar su tamaño en caso de ser requerido.</li> <li>• Hacer perforaciones para la posterior instalación de tuberías con herramienta adecuada.</li> <li>• Instalación de caja de paso con anclajes tipo Uniestrut.</li> <li>• Revisar nivelación.</li> </ul>			
<b>6. TOLERANCIAS PARA ACEPTACION</b> <ul style="list-style-type: none"> <li>• Garantizar la correcta instalación de las cajas.</li> </ul>			
<b>7. ENSAYOS A REALIZAR:</b> <ul style="list-style-type: none"> <li>• Verificar la calidad de los materiales componentes de las cajas: Lamina, pintura, y perforaciones para la posterior instalación de la ductería.</li> </ul>			
<b>8. MATERIALES</b> <ul style="list-style-type: none"> <li>• Caja en lámina calibre mínimo 18 y pintura electrostática de tamaño acorde con lo especificado.</li> <li>• Demás que se requieran para la correcta ejecución del Ítem.</li> </ul>			
<b>9. EQUIPO</b> <ul style="list-style-type: none"> <li>• Taladro percutor.</li> <li>• Copa cierras de diferentes medidas.</li> <li>• Juego de RH y llaves Bristol.</li> </ul>			
<b>10. DESPERDICIOS</b> Incluidos <input checked="" type="checkbox"/> Si <input type="checkbox"/> No		<b>11. MANO DE OBRA</b> Incluida <input checked="" type="checkbox"/> Si <input type="checkbox"/> No	
<b>12. REFERENCIAS Y OTRAS ESPECIFICACIONES</b>			
<b>13. MEDIDA Y FORMA DE PAGO</b> Se medirá y pagará por unidad (UND) debidamente ejecutado y recibida a satisfacción por la Interventoría. El valor será el precio unitario estipulado dentro del contrato e incluye: <ul style="list-style-type: none"> <li>• Materiales descritos en el numeral 8.</li> <li>• Equipos y herramientas descritos en el numeral 9.</li> <li>• Desperdicios descritos en el numeral 10.</li> <li>• Mano de obra descrita en el numeral 11</li> <li>• Transportes dentro y fuera de la obra.</li> <li>• Mantenimiento y aseo durante el transcurso de la obra.</li> </ul>			

#### 14. NO CONFORMIDAD

En caso de no conformidad con estas especificaciones, durante su ejecución ó a su terminación, las obras se considerarán como mal ejecutadas. En este evento, el Constructor deberá reconstruirlas a su costo y sin que implique modificaciones y/o adiciones en el plazo y en el valor del contrato.

# ESPECIFICACIONES TÉCNICAS DE CONSTRUCCIÓN



## 5. INSTALACIONES ELÉCTRICAS 5.11 BANDEJAS Y/O DUCTOS

<b>5. ITEM 5.11.1</b>	<b>BANDEJA TIPO DUCTO DE 20X8 CMS, CALIBRE 18, CON TAPA TROQUELADA (DEBERÁ TENER TORNILLO COBRIZADO)</b>		
<b>3. UNIDAD DE MEDIDA</b>		<b>ml – Metro Lineal</b>	
<b>4. DESCRIPCION</b> Ejecución de bandeja tipo ducto de 20x8 cms, calibre 18, con tapa troquelada (deberá tener tornillo cobrizado soldado).			
<b>5. PROCEDIMIENTO DE EJECUCION</b> <ul style="list-style-type: none"> <li>• Identificar tamaños y rutas de ductos porta cables de acuerdo con los planos.</li> <li>• Instalación de soportería tipo Uniestrut.</li> <li>• Tendido de bandeja tipo ducto previa instalación de soportería.</li> <li>• Si se requieren tramos inferiores a 2.4 mts, se debe limar las asperezas que resultan de los cortes.</li> <li>• Revisar nivelación</li> <li>• Estos ductos podrán transportar conductores sencillos en una cantidad no mayor a 30 conductores activos de acuerdo a las condiciones establecidas en la sección 362-5 del CEC.</li> </ul>			
<b>6. TOLERANCIAS PARA ACEPTACION</b> <ul style="list-style-type: none"> <li>• Garantizar la correcta unión tanto de accesorios como tramos de bandejas.</li> <li>• Nivelación.</li> </ul>			
<b>7. ENSAYOS A REALIZAR:</b> <ul style="list-style-type: none"> <li>• Verificar la calidad de los materiales componentes de las bandejas y/o ductos: Calibre de lámina y pintura.</li> </ul>			
<b>8. MATERIALES</b> <ul style="list-style-type: none"> <li>• Tramo o accesorio de bandeja tipo ducto construido en lamina Cold Rolled cal. 18, tratada químicamente con procesos anticorrosivos y pintado con pintura en polvo electrostática horneable. Se suministrará en tramos de 2.40 m. fijados en forma adecuada con soporte y pernos de fijación tipo uniestrut. La tapa para el caso del ducto será superior con agujeros oblongos para refrigeración de los conductores. Cada tramo o accesorio deberá tener soldado eléctricamente un tornillo de acero cobrizado M5 para conexión del conductor de puesta a tierra.</li> <li>• Perfilera y anclajes tipo Uniestrut.</li> <li>• Demás que se requieran para la correcta ejecución del Ítem.</li> </ul>			
<b>9. EQUIPO</b> <ul style="list-style-type: none"> <li>• Taladro percutor.</li> <li>• Segueta y lima.</li> <li>• Juego de RH y llaves Bristol.</li> </ul>			
<b>10. DESPERDICIOS</b> Incluidos <input checked="" type="checkbox"/> <b>Si</b> <input type="checkbox"/> <b>No</b>		<b>11. MANO DE OBRA</b> Incluida <input checked="" type="checkbox"/> <b>Si</b> <input type="checkbox"/> <b>No</b>	
<b>12. REFERENCIAS Y OTRAS ESPECIFICACIONES</b>			



### **13. MEDIDA Y FORMA DE PAGO**

Se medirá y pagará por metro lineal (ML) debidamente ejecutado y recibida a satisfacción por la Interventoría. El valor será el precio unitario estipulado dentro del contrato e incluye:

- Materiales descritos en el numeral 8.
- Equipos y herramientas descritos en el numeral 9.
- Desperdicios descritos en el numeral 10.
- Mano de obra descrita en el numeral 11 Transportes dentro y fuera de la obra.
- Mantenimiento y aseo durante el transcurso de la obra.

### **14. NO CONFORMIDAD**

En caso de no conformidad con estas especificaciones, durante su ejecución ó a su terminación, las obras se considerarán como mal ejecutadas. En este evento, el Constructor deberá reconstruirlas a su costo y sin que implique modificaciones y/o adiciones en el plazo y en el valor del contrato.

<b>5. ITEM 5.11.2</b>	<b>BANDEJA TIPO DUCTO DE 30X8 CMS, CALIBRE 18, CON TAPA TROQUELADA (DEBERÁ TENER TORNILLO COBRIZADO)</b>		
<b>3. UNIDAD DE MEDIDA</b>		<b>ml – Metro Lineal</b>	
<b>4. DESCRIPCION</b> Ejecución de bandeja tipo ducto de 30x8 cms, calibre 18, con tapa troquelada (deberá tener tornillo cobrizado soldado).			
<b>5. PROCEDIMIENTO DE EJECUCION</b> <ul style="list-style-type: none"> <li>• Identificar tamaños y rutas de ductos porta cables de acuerdo con los planos.</li> <li>• Instalación de soportería tipo Uniestrut.</li> <li>• Tendido de bandeja tipo ducto previa instalación de soportería.</li> <li>• Si se requieren tramos inferiores a 2.4 mts, se debe limar las asperezas que resultan de los cortes.</li> <li>• Revisar nivelación</li> <li>• Estos ductos podrán transportar conductores sencillos en una cantidad no mayor a 30 conductores activos de acuerdo a las condiciones establecidas en la sección 362-5 del CEC.</li> </ul>			
<b>6. TOLERANCIAS PARA ACEPTACION</b> <ul style="list-style-type: none"> <li>• Garantizar la correcta unión tanto de accesorios como tramos de bandejas.</li> <li>• Nivelación.</li> </ul>			
<b>7. ENSAYOS A REALIZAR:</b> <ul style="list-style-type: none"> <li>• Verificar la calidad de los materiales componentes de las bandejas y/o ductos: Calibre de lámina y pintura.</li> </ul>			
<b>8. MATERIALES</b> <ul style="list-style-type: none"> <li>• Tramo o accesorio de bandeja tipo ducto construido en lamina Cold Rolled cal. 18, tratada químicamente con procesos anticorrosivos y pintado con pintura en polvo electrostática horneable. Se suministrará en tramos de 2.40 m. fijados en forma adecuada con soporte y pernos de fijación tipo uniestrut. La tapa para el caso del ducto será superior con agujeros oblongos para refrigeración de los conductores. Cada tramo o accesorio deberá tener soldado eléctricamente un tornillo de acero cobrizado M5 para conexión del conductor de puesta a tierra.</li> <li>• Perfilera y anclajes tipo Uniestrut.</li> <li>• Demás que se requieran para la correcta ejecución del Ítem.</li> </ul>			
<b>9. EQUIPO</b> <ul style="list-style-type: none"> <li>• Taladro percutor.</li> <li>• Segueta y lima.</li> <li>• Juego de RH y llaves Bristol.</li> </ul>			
<b>10. DESPERDICIOS</b> Incluidos <input checked="" type="checkbox"/> <b>Si</b> <input type="checkbox"/> <b>No</b>		<b>11. MANO DE OBRA</b> Incluida <input checked="" type="checkbox"/> <b>Si</b> <input type="checkbox"/> <b>No</b>	
<b>12. REFERENCIAS Y OTRAS ESPECIFICACIONES</b>			

### **13. MEDIDA Y FORMA DE PAGO**

Se medirá y pagará por metro lineal (ML) debidamente ejecutado y recibida a satisfacción por la Interventoría. El valor será el precio unitario estipulado dentro del contrato e incluye:

- Materiales descritos en el numeral 8.
- Equipos y herramientas descritos en el numeral 9.
- Desperdicios descritos en el numeral 10.
- Mano de obra descrita en el numeral 11 Transportes dentro y fuera de la obra.
- Mantenimiento y aseo durante el transcurso de la obra.

### **14. NO CONFORMIDAD**

En caso de no conformidad con estas especificaciones, durante su ejecución ó a su terminación, las obras se considerarán como mal ejecutadas. En este evento, el Constructor deberá reconstruirlas a su costo y sin que implique modificaciones y/o adiciones en el plazo y en el valor del contrato.

<b>5. ITEM 5.11.3</b>	<b>BANDEJA TIPO ESCALERA DE 30X8 CMS, CALIBRE 16 (DEBERÁ TENER TORNILLO COBRIZADO SOLDADO)</b>		
<b>3. UNIDAD DE MEDIDA</b>		<b>ml – Metro Lineal</b>	
<b>4. DESCRIPCION</b> Ejecución de bandeja tipo escalera de 30x8 cms, calibre 16 (deberá tener tornillo cobrizado soldado en cable extremo).			
<b>5. PROCEDIMIENTO DE EJECUCION</b> <ul style="list-style-type: none"> <li>• Identificar tamaños y rutas de bandejas portacables tipo escalera de acuerdo con los planos.</li> <li>• Instalación de soportería tipo Uniestrut.</li> <li>• Tendido de bandeja tipo escalera previa instalación de soportería.</li> <li>• Si se requieren tramos inferiores a 2.4 mts, se debe limar las asperezas que resultan de los cortes.</li> <li>• Revisar nivelación</li> <li>• Estas bandejas tipo escalera podrán transportar únicamente conductores para los sistemas de comunicaciones y seguridad</li> </ul>			
<b>6. TOLERANCIAS PARA ACEPTACION</b> <ul style="list-style-type: none"> <li>• Garantizar la correcta unión tanto de accesorios como tramos de bandejas.</li> <li>• Nivelación.</li> </ul>			
<b>7. ENSAYOS A REALIZAR:</b> <ul style="list-style-type: none"> <li>• Verificar la calidad de los materiales componentes de las bandejas tipo escalera: Calibre de lámina y pintura.</li> </ul>			
<b>8. MATERIALES</b> <ul style="list-style-type: none"> <li>• Tramo o accesorio de bandeja tipo escalera construido en lamina Cold Rolled cal. 18, tratada químicamente con procesos anticorrosivos y pintado con pintura en polvo electrostática horneable. Se suministrará en tramos de 2.40 m. fijados en forma adecuada con soporte y pernos de fijación tipo uniestrut. Cada tramo o accesorio deberá tener soldado eléctricamente un tornillo de acero cobrizado M5 para conexión del conductor de puesta a tierra.</li> <li>• Perfilera y anclajes tipo Uniestrut.</li> <li>• Demás que se requieran para la correcta ejecución del Ítem.</li> </ul>			
<b>9. EQUIPO</b> <ul style="list-style-type: none"> <li>• Taladro percutor.</li> <li>• Segueta y lima.</li> <li>• Juego de RH y llaves Bristol.</li> </ul>			
<b>10. DESPERDICIOS</b> Incluidos <input checked="" type="checkbox"/> <b>Si</b> <input type="checkbox"/> <b>No</b>		<b>11. MANO DE OBRA</b> Incluida <input checked="" type="checkbox"/> <b>Si</b> <input type="checkbox"/> <b>No</b>	
<b>12. REFERENCIAS Y OTRAS ESPECIFICACIONES</b>			

### **13. MEDIDA Y FORMA DE PAGO**

Se medirá y pagará por metro lineal (ML) debidamente ejecutado y recibida a satisfacción por la Interventoría. El valor será el precio unitario estipulado dentro del contrato e incluye:

- Materiales descritos en el numeral 8.
- Equipos y herramientas descritos en el numeral 9.
- Desperdicios descritos en el numeral 10.
- Mano de obra descrita en el numeral 11.
- Transportes dentro y fuera de la obra.
- Mantenimiento y aseo durante el transcurso de la obra.

### **14. NO CONFORMIDAD**

En caso de no conformidad con estas especificaciones, durante su ejecución ó a su terminación, las obras se considerarán como mal ejecutadas. En este evento, el Constructor deberá reconstruirlas a su costo y sin que implique modificaciones y/o adiciones en el plazo y en el valor del contrato.

<b>5. ITEM 5.11.4</b>	<b>BANDEJA TIPO ESCALERA DE 20X8 CMS, CALIBRE 16 (DEBERÁ TENER TORNILLO COBRIZADO SOLDADO)</b>		
<b>3. UNIDAD DE MEDIDA</b>		<b>ml – Metro Lineal</b>	
<b>4. DESCRIPCION</b> Ejecución de bandeja tipo escalera de 20x8 cms, calibre 16 (deberá tener tornillo cobrizado soldado en cable extremo).			
<b>5. PROCEDIMIENTO DE EJECUCION</b> <ul style="list-style-type: none"> <li>• Identificar tamaños y rutas de bandejas portacables tipo escalera de acuerdo con los planos.</li> <li>• Instalación de soportería tipo Uniestrut.</li> <li>• Tendido de bandeja tipo escalera previa instalación de soportería.</li> <li>• Si se requieren tramos inferiores a 2.4 mts, se debe limar las asperezas que resultan de los cortes.</li> <li>• Revisar nivelación</li> <li>• Estas bandejas tipo escalera podrán transportar únicamente conductores para los sistemas de comunicaciones y seguridad</li> </ul>			
<b>6. TOLERANCIAS PARA ACEPTACION</b> <ul style="list-style-type: none"> <li>• Garantizar la correcta unión tanto de accesorios como tramos de bandejas.</li> <li>• Nivelación.</li> </ul>			
<b>7. ENSAYOS A REALIZAR:</b> <ul style="list-style-type: none"> <li>• Verificar la calidad de los materiales componentes de las bandejas tipo escalera: Calibre de lámina y pintura.</li> </ul>			
<b>8. MATERIALES</b> <ul style="list-style-type: none"> <li>• Tramo o accesorio de bandeja tipo escalera construido en lamina Cold Rolled cal. 18, tratada químicamente con procesos anticorrosivos y pintado con pintura en polvo electrostática horneable. Se suministrará en tramos de 2.40 m. fijados en forma adecuada con soporte y pernos de fijación tipo uniestrut. Cada tramo o accesorio deberá tener soldado eléctricamente un tornillo de acero cobrizado M5 para conexión del conductor de puesta a tierra.</li> <li>• Perfilera y anclajes tipo Uniestrut.</li> <li>• Demás que se requieran para la correcta ejecución del Ítem.</li> </ul>			
<b>9. EQUIPO</b> <ul style="list-style-type: none"> <li>• Taladro percutor.</li> <li>• Segueta y lima.</li> <li>• Juego de RH y llaves Bristol.</li> </ul>			
<b>10. DESPERDICIOS</b> Incluidos <input checked="" type="checkbox"/> <b>Si</b> <input type="checkbox"/> <b>No</b>		<b>11. MANO DE OBRA</b> Incluida <input checked="" type="checkbox"/> <b>Si</b> <input type="checkbox"/> <b>No</b>	
<b>12. REFERENCIAS Y OTRAS ESPECIFICACIONES</b>			

### **13. MEDIDA Y FORMA DE PAGO**

Se medirá y pagará por metro lineal (ML) debidamente ejecutado y recibida a satisfacción por la Interventoría. El valor será el precio unitario estipulado dentro del contrato e incluye:

- Materiales descritos en el numeral 8.
- Equipos y herramientas descritos en el numeral 9.
- Desperdicios descritos en el numeral 10.
- Mano de obra descrita en el numeral 11.
- Transportes dentro y fuera de la obra.
- Mantenimiento y aseo durante el transcurso de la obra.

### **14. NO CONFORMIDAD**

En caso de no conformidad con estas especificaciones, durante su ejecución ó a su terminación, las obras se considerarán como mal ejecutadas. En este evento, el Constructor deberá reconstruirlas a su costo y sin que implique modificaciones y/o adiciones en el plazo y en el valor del contrato.

<b>5. ITEM 5.11.5</b>	<b>TUBERÍA EMT DE 1" CON SUS ACCESORIOS, CAJAS DE PASO, SOPORTES Y ANCLAJES DEBIDAMENTE INSTALADA</b>		
<b>3. UNIDAD DE MEDIDA</b>		<b>ml – Metro Lineal</b>	
<b>4. DESCRIPCION</b> Ejecución de Instalaciones eléctricas visibles u ocultas en lugares de ambiente seco no expuestas a humedad o ambiente corrosivo			
<b>5. PROCEDIMIENTO DE EJECUCION</b> <ul style="list-style-type: none"> <li>• Identificar tamaños y rutas de tubería de acuerdo con los planos.</li> <li>• Instalación de soportería</li> <li>• Tendido de tubería previa instalación de soportería.</li> <li>• Revisar nivelación</li> </ul>			
<b>6. TOLERANCIAS PARA ACEPTACION</b> <ul style="list-style-type: none"> <li>• Garantizar la correcta unión tanto de accesorios como tramos de bandejas.</li> <li>• Nivelación.</li> </ul>			
<b>7. ENSAYOS A REALIZAR:</b> <ul style="list-style-type: none"> <li>• Verificar la calidad de los materiales componentes de tubería EMT</li> </ul>			
<b>8. MATERIALES</b> <ul style="list-style-type: none"> <li>• Tubería EMT</li> <li>• Accesorios para tubería EMT</li> <li>• Perfilera y anclajes Demás que se requieran para la correcta ejecución del Ítem.</li> </ul>			
<b>9. EQUIPO</b> <ul style="list-style-type: none"> <li>• Taladro percutor.</li> <li>• Segueta y lima.</li> <li>• Juego de RH y llaves Bristol.</li> </ul>			
<b>10. DESPERDICIOS</b> Incluidos <input checked="" type="checkbox"/> <b>Si</b> <input type="checkbox"/> <b>No</b>		<b>11. MANO DE OBRA</b> Incluida <input checked="" type="checkbox"/> <b>Si</b> <input type="checkbox"/> <b>No</b>	
<b>12. REFERENCIAS Y OTRAS ESPECIFICACIONES</b>			
<b>13. MEDIDA Y FORMA DE PAGO</b> Se medirá y pagará por metro lineal (ML) debidamente ejecutado y recibida a satisfacción por la Interventoría. El valor será el precio unitario estipulado dentro del contrato e incluye: <ul style="list-style-type: none"> <li>• Materiales descritos en el numeral 8.</li> <li>• Equipos y herramientas descritos en el numeral 9.</li> <li>• Desperdicios descritos en el numeral 10.</li> <li>• Mano de obra descrita en el numeral 11.</li> <li>• Transportes dentro y fuera de la obra.</li> <li>• Mantenimiento y aseo durante el transcurso de la obra.</li> </ul>			



**14. NO CONFORMIDAD**

En caso de no conformidad con estas especificaciones, durante su ejecución ó a su terminación, las obras se considerarán como mal ejecutadas. En este evento, el Constructor deberá reconstruirlas a su costo y sin que implique modificaciones y/o adiciones en el plazo y en el valor del contrato.

<b>5. ITEM 5.11.6</b>	<b>TUBERÍA EMT DE ¾" CON SUS ACCESORIOS, CAJAS DE PASO, SOPORTES Y ANCLAJES DEBIDAMENTE INSTALADA</b>		
<b>3. UNIDAD DE MEDIDA</b>		<b>ml – Metro Lineal</b>	
<b>4. DESCRIPCION</b> Ejecución de Instalaciones eléctricas visibles u ocultas en lugares de ambiente seco no expuestas a humedad o ambiente corrosivo			
<b>5. PROCEDIMIENTO DE EJECUCION</b> <ul style="list-style-type: none"> <li>• Identificar tamaños y rutas de tubería de acuerdo con los planos.</li> <li>• Instalación de soportería</li> <li>• Tendido de tubería previa instalación de soportería.</li> <li>• Revisar nivelación</li> </ul>			
<b>6. TOLERANCIAS PARA ACEPTACION</b> <ul style="list-style-type: none"> <li>• Garantizar la correcta unión tanto de accesorios como tramos de bandejas.</li> <li>• Nivelación.</li> </ul>			
<b>7. ENSAYOS A REALIZAR:</b> <ul style="list-style-type: none"> <li>• Verificar la calidad de los materiales componentes de tubería EMT</li> </ul>			
<b>8. MATERIALES</b> <ul style="list-style-type: none"> <li>• Tubería EMT</li> <li>• Accesorios para tubería EMT</li> <li>• Perfilera y anclajes Demás que se requieran para la correcta ejecución del Ítem.</li> </ul>			
<b>9. EQUIPO</b> <ul style="list-style-type: none"> <li>• Taladro percutor.</li> <li>• Segueta y lima.</li> <li>• Juego de RH y llaves Bristol.</li> </ul>			
<b>10. DESPERDICIOS</b> Incluidos <input checked="" type="checkbox"/> <b>Si</b> <input type="checkbox"/> <b>No</b>		<b>11. MANO DE OBRA</b> Incluida <input checked="" type="checkbox"/> <b>Si</b> <input type="checkbox"/> <b>No</b>	
<b>12. REFERENCIAS Y OTRAS ESPECIFICACIONES</b>			
<b>13. MEDIDA Y FORMA DE PAGO</b> Se medirá y pagará por metro lineal (ML) debidamente ejecutado y recibida a satisfacción por la Interventoría. El valor será el precio unitario estipulado dentro del contrato e incluye: <ul style="list-style-type: none"> <li>• Materiales descritos en el numeral 8.</li> <li>• Equipos y herramientas descritos en el numeral 9.</li> <li>• Desperdicios descritos en el numeral 10.</li> <li>• Mano de obra descrita en el numeral 11.</li> <li>• Transportes dentro y fuera de la obra.</li> <li>• Mantenimiento y aseo durante el transcurso de la obra.</li> </ul>			

**14. NO CONFORMIDAD**

En caso de no conformidad con estas especificaciones, durante su ejecución ó a su terminación, las obras se considerarán como mal ejecutadas. En este evento, el Constructor deberá reconstruirlas a su costo y sin que implique modificaciones y/o adiciones en el plazo y en el valor del contrato.

<b>5. ITEM 5.11.7</b>	<b>TUBERÍA EMT DE ½" CON SUS ACCESORIOS, CAJAS DE PASO, SOPORTES Y ANCLAJES DEBIDAMENTE INSTALADA</b>		
<b>3. UNIDAD DE MEDIDA</b>		<b>ml – Metro Lineal</b>	
<b>4. DESCRIPCION</b> Ejecución de Instalaciones eléctricas visibles u ocultas en lugares de ambiente seco no expuestas a humedad o ambiente corrosivo			
<b>5. PROCEDIMIENTO DE EJECUCION</b> <ul style="list-style-type: none"> <li>• Identificar tamaños y rutas de tubería de acuerdo con los planos.</li> <li>• Instalación de soportería</li> <li>• Tendido de tubería previa instalación de soportería.</li> <li>• Revisar nivelación</li> </ul>			
<b>6. TOLERANCIAS PARA ACEPTACION</b> <ul style="list-style-type: none"> <li>• Garantizar la correcta unión tanto de accesorios como tramos de bandejas.</li> <li>• Nivelación.</li> </ul>			
<b>7. ENSAYOS A REALIZAR:</b> <ul style="list-style-type: none"> <li>• Verificar la calidad de los materiales componentes de tubería EMT</li> </ul>			
<b>8. MATERIALES</b> <ul style="list-style-type: none"> <li>• Tubería EMT</li> <li>• Accesorios para tubería EMT</li> <li>• Perfilería y anclajes Demás que se requieran para la correcta ejecución del Ítem.</li> </ul>			
<b>9. EQUIPO</b> <ul style="list-style-type: none"> <li>• Taladro percutor.</li> <li>• Segueta y lima.</li> <li>• Juego de RH y llaves Bristol.</li> </ul>			
<b>10. DESPERDICIOS</b> Incluidos <input checked="" type="checkbox"/> <b>Si</b> <input type="checkbox"/> <b>No</b>		<b>11. MANO DE OBRA</b> Incluida <input checked="" type="checkbox"/> <b>Si</b> <input type="checkbox"/> <b>No</b>	
<b>12. REFERENCIAS Y OTRAS ESPECIFICACIONES</b>			
<b>13. MEDIDA Y FORMA DE PAGO</b> Se medirá y pagará por metro lineal (ML) debidamente ejecutado y recibida a satisfacción por la Interventoría. El valor será el precio unitario estipulado dentro del contrato e incluye: <ul style="list-style-type: none"> <li>• Materiales descritos en el numeral 8.</li> <li>• Equipos y herramientas descritos en el numeral 9.</li> <li>• Desperdicios descritos en el numeral 10.</li> <li>• Mano de obra descrita en el numeral 11.</li> <li>• Transportes dentro y fuera de la obra.</li> <li>• Mantenimiento y aseo durante el transcurso de la obra.</li> </ul>			

**14. NO CONFORMIDAD**

En caso de no conformidad con estas especificaciones, durante su ejecución ó a su terminación, las obras se considerarán como mal ejecutadas. En este evento, el Constructor deberá reconstruirlas a su costo y sin que implique modificaciones y/o adiciones en el plazo y en el valor del contrato.

# ESPECIFICACIONES TÉCNICAS DE CONSTRUCCIÓN



## 5. INSTALACIONES ELÉCTRICAS 5.12 CANALETAS

<b>5. ITEM 5.12.1</b>	<b>CANALETA METÁLICA UN COMPARTIMIENTO EN LAMINA COLD ROLLED CAL. 20 DE SECCIÓN 10X5 CM. CON TAPA</b>		
<b>3. UNIDAD DE MEDIDA</b>		<b>ml – Metro Lineal</b>	
<b>4. DESCRIPCION</b> Ejecución de Canaleta metálica un compartimiento en lamina Cold Rolled Cal. 20 de sección 10x5 cm. con tapa atornillada			
<b>5. PROCEDIMIENTO DE EJECUCION</b> <ul style="list-style-type: none"> <li>• Identificar ruta de canaleta de acuerdo a planos.</li> <li>• Instalación de canaleta perimetral anclada a muro.</li> <li>• Si se requieren tramos inferiores a los estándares de fábrica, se debe limar las asperezas que resultan de los cortes.</li> <li>• Revisar nivelación y fijación.</li> <li>• Estas canaletas podrán transportar conductores sencillos en una cantidad no mayor a 30 conductores activos de acuerdo a las condiciones establecidas en la sección 362-4 del CEC. Esto para el uso en el sistema eléctrico.</li> </ul>			
<b>6. TOLERANCIAS PARA ACEPTACION</b> <ul style="list-style-type: none"> <li>• Garantizar la correcta unión tanto de accesorios como tramos de canaletas.</li> <li>• Los accesorios deberán tener la misma medida que los tramos para garantizar su acople.</li> <li>• Nivelación y fijación.</li> </ul>			
<b>7. ENSAYOS A REALIZAR:</b> <ul style="list-style-type: none"> <li>• Verificar la calidad de los materiales componentes de las canaletas o accesorios: Calibre de lámina y pintura.</li> <li>• Revisar que cada tramo o accesorio viene de fábrica con su tornillo para aterrizaje.</li> </ul>			
<b>8. MATERIALES</b> <ul style="list-style-type: none"> <li>• Canaleta metálica un compartimiento en lamina cold rolled Cal. 20 de sección 10x5 cm. con tapa atornillable y acabado con pintura en polvo (Color a definir con el arquitecto encargado de acabados) a nivel de guardaescoba. Deberá tener tornillo cobrizado soldado en cada extremo para su posterior aterrizaje.</li> <li>• Accesorios con las mismas especificaciones de la canaleta.</li> <li>• Demás que se requieran para la correcta ejecución del Ítem.</li> </ul>			
<b>9. EQUIPO</b> <ul style="list-style-type: none"> <li>• Taladro percutor.</li> <li>• Segueta y lima.</li> <li>• Juego de RH y llaves Bristol.</li> </ul>			
<b>10. DESPERDICIOS</b> Incluidos <input checked="" type="checkbox"/> <b>Si</b> <input type="checkbox"/> <b>No</b>		<b>11. MANO DE OBRA</b> Incluida <input checked="" type="checkbox"/> <b>Si</b> <input type="checkbox"/> <b>No</b>	
<b>12. REFERENCIAS Y OTRAS ESPECIFICACIONES</b>			

### **13. MEDIDA Y FORMA DE PAGO**

Se medirá y pagará por metro lineal (ML) debidamente ejecutado y recibida a satisfacción por la Interventoría. El valor será el precio unitario estipulado dentro del contrato e incluye:

- Materiales descritos en el numeral 8.
- Equipos y herramientas descritos en el numeral 9.
- Desperdicios descritos en el numeral 10.
- Mano de obra descrita en el numeral 11.
- Transportes dentro y fuera de la obra.
- Mantenimiento y aseo durante el transcurso de la obra.

### **14. NO CONFORMIDAD**

En caso de no conformidad con estas especificaciones, durante su ejecución ó a su terminación, las obras se considerarán como mal ejecutadas. En este evento, el Constructor deberá reconstruirlas a su costo y sin que implique modificaciones y/o adiciones en el plazo y en el valor del contrato.



# ESPECIFICACIONES TÉCNICAS DE CONSTRUCCIÓN



## 5. INSTALACIONES ELÉCTRICAS

### 5.13 ACOMETIDAS ELÉCTRICAS GENERALES

5. ITEM 5.13.1.	<b>ALIMENTADOR CON 3NO.6 + 1NO.6 + 1NO.8TA + 1NO.8T Y Ø1,1/4" EMT. DESDE TABLERO BY PASS A TABLERO GENERAL</b>		
3. UNIDAD DE MEDIDA	ml – Metro Lineal		
<b>4. DESCRIPCION</b> Ejecución de Alimentador con 3No.6 + 1No.6 + 1No.8TA + 1No.8T y ø1,1/4" EMT. Desde tablero By pass a Tablero general.			
<b>5. PROCEDIMIENTO DE EJECUCION</b> <ul style="list-style-type: none"> <li>• Identificar rutas de acometidas acorde con planos.</li> <li>• Verificar diámetros de ductos instalados previamente y calibres de conductores.</li> <li>• Revisar tuberías y posteriormente cablear acometidas.</li> <li>• Revisar continuidad y aislamiento de los cables.</li> <li>• Conectar a cada tablero.</li> </ul>			
<b>6. TOLERANCIAS PARA ACEPTACION</b> <ul style="list-style-type: none"> <li>• Revisar calidad de conductores</li> <li>• Garantizar continuidad y aislamiento de los conductores.</li> <li>• Revisar capacidades de soporte de corriente con respecto al interruptor del cual se deriva.</li> <li>• Revisar caída de tensión.</li> </ul>			
<b>7. ENSAYOS A REALIZAR:</b> <ul style="list-style-type: none"> <li>• Medir continuidad de los conductores</li> <li>• Revisar voltajes.</li> <li>• Revisar aislamiento de los conductores</li> </ul>			
<b>8. MATERIALES</b> <ul style="list-style-type: none"> <li>• Cable THHN/THWN – AWG 90°C de cobre rojo electrolítico 99% de pureza, temple suave y aislamiento termoplástico para 600 V. Marca Centelsa, Procables.</li> <li>• Demás que se requieran para la correcta ejecución del Ítem.</li> </ul>			
<b>9. EQUIPO</b> <ul style="list-style-type: none"> <li>• Sonda metálica.</li> <li>• Herramienta menor.</li> </ul>			
<b>10. DESPERDICIOS</b> Incluidos <input checked="" type="checkbox"/> Si <input type="checkbox"/> No		<b>11. MANO DE OBRA</b> Incluida <input checked="" type="checkbox"/> Si <input type="checkbox"/> No	
<b>12. REFERENCIAS Y OTRAS ESPECIFICACIONES</b>			

### **13. MEDIDA Y FORMA DE PAGO**

Se medirá y pagará por metro lineal (ML) debidamente ejecutado y recibida a satisfacción por la Interventoría. El valor será el precio unitario estipulado dentro del contrato e incluye:

- Materiales descritos en el numeral 8.
- Equipos y herramientas descritos en el numeral 9.
- Desperdicios descritos en el numeral 10.
- Mano de obra descrita en el numeral 11.
- Transportes dentro y fuera de la obra.
- Mantenimiento y aseo durante el transcurso de la obra.

### **14. NO CONFORMIDAD**

En caso de no conformidad con estas especificaciones, durante su ejecución ó a su terminación, las obras se considerarán como mal ejecutadas. En este evento, el Constructor deberá reconstruirlas a su costo y sin que implique modificaciones y/o adiciones en el plazo y en el valor del contrato.

5. ITEM 5.13.2.	<b>ALIMENTADOR CON 3NO.4 + 1NO.4 + 1NO.8T Y Ø1,1/2" EMT. DESDE TABLERO GENERAL NORMAL TGA A TABLERO BY PASS</b>		
<b>3. UNIDAD DE MEDIDA</b>		ml – Metro Lineal	
<b>4. DESCRIPCION</b> Ejecución de alimentador con 3no.4 + 1no.4 + 1no.8t y ø1,1/2" emt. desde tablero general normal tga a tablero by pass			
<b>5. PROCEDIMIENTO DE EJECUCION</b> <ul style="list-style-type: none"> <li>• Identificar rutas de acometidas acorde con planos.</li> <li>• Verificar diámetros de ductos instalados previamente y calibres de conductores.</li> <li>• Revisar tuberías y posteriormente cablear acometidas.</li> <li>• Revisar continuidad y aislamiento de los cables.</li> <li>• Conectar a cada tablero.</li> </ul>			
<b>6. TOLERANCIAS PARA ACEPTACION</b> <ul style="list-style-type: none"> <li>• Revisar calidad de conductores</li> <li>• Garantizar continuidad y aislamiento de los conductores.</li> <li>• Revisar capacidades de soporte de corriente con respecto al interruptor del cual se deriva.</li> <li>• Revisar caída de tensión.</li> </ul>			
<b>7. ENSAYOS A REALIZAR:</b> <ul style="list-style-type: none"> <li>• Medir continuidad de los conductores</li> <li>• Revisar voltajes.</li> <li>• Revisar aislamiento de los conductores</li> </ul>			
<b>8. MATERIALES</b> <ul style="list-style-type: none"> <li>• Cable THHN/THWN – AWG 90°C de cobre rojo electrolítico 99% de pureza, temple suave y aislamiento termoplástico para 600 V. Marca Centelsa, Procables.</li> <li>• Demás que se requieran para la correcta ejecución del Ítem.</li> </ul>			
<b>9. EQUIPO</b> <ul style="list-style-type: none"> <li>• Sonda metálica.</li> <li>• Herramienta menor.</li> </ul>			
<b>10. DESPERDICIOS</b> Incluidos <input checked="" type="checkbox"/> Si <input type="checkbox"/> No		<b>11. MANO DE OBRA</b> Incluida <input checked="" type="checkbox"/> Si <input type="checkbox"/> No	
<b>12. REFERENCIAS Y OTRAS ESPECIFICACIONES</b>			

**13. MEDIDA Y FORMA DE PAGO**

Se medirá y pagará por metro lineal (ML) debidamente ejecutado y recibida a satisfacción por la Interventoría. El valor será el precio unitario estipulado dentro del contrato e incluye:

- Materiales descritos en el numeral 8.
- Equipos y herramientas descritos en el numeral 9.
- Desperdicios descritos en el numeral 10.
- Mano de obra descrita en el numeral 11.
- Transportes dentro y fuera de la obra.
- Mantenimiento y aseo durante el transcurso de la obra.

**14. NO CONFORMIDAD**

En caso de no conformidad con estas especificaciones, durante su ejecución ó a su terminación, las obras se considerarán como mal ejecutadas. En este evento, el Constructor deberá reconstruirlas a su costo y sin que implique modificaciones y/o adiciones en el plazo y en el valor del contrato.

5. ITEM 5.13.2.	<b>ALIMENTADOR CON 3NO.4 + 1NO.4 + 1NO.8T Y Ø1,1/2" EMT. DESDE TABLERO GENERAL NORMAL TGA A TABLERO BY PASS</b>		
<b>3. UNIDAD DE MEDIDA</b>		ml – Metro Lineal	
<b>4. DESCRIPCION</b> Ejecución de alimentador con 3no.4 + 1no.4 + 1no.8t y ø1,1/2" emt. desde tablero general normal tga a tablero by pass			
<b>5. PROCEDIMIENTO DE EJECUCION</b> <ul style="list-style-type: none"> <li>• Identificar rutas de acometidas acorde con planos.</li> <li>• Verificar diámetros de ductos instalados previamente y calibres de conductores.</li> <li>• Revisar tuberías y posteriormente cablear acometidas.</li> <li>• Revisar continuidad y aislamiento de los cables.</li> <li>• Conectar a cada tablero.</li> </ul>			
<b>6. TOLERANCIAS PARA ACEPTACION</b> <ul style="list-style-type: none"> <li>• Revisar calidad de conductores</li> <li>• Garantizar continuidad y aislamiento de los conductores.</li> <li>• Revisar capacidades de soporte de corriente con respecto al interruptor del cual se deriva.</li> <li>• Revisar caída de tensión.</li> </ul>			
<b>7. ENSAYOS A REALIZAR:</b> <ul style="list-style-type: none"> <li>• Medir continuidad de los conductores</li> <li>• Revisar voltajes.</li> <li>• Revisar aislamiento de los conductores</li> </ul>			
<b>8. MATERIALES</b> <ul style="list-style-type: none"> <li>• Cable THHN/THWN – AWG 90°C de cobre rojo electrolítico 99% de pureza, temple suave y aislamiento termoplástico para 600 V. Marca Centelsa, Procables.</li> <li>• Demás que se requieran para la correcta ejecución del Ítem.</li> </ul>			
<b>9. EQUIPO</b> <ul style="list-style-type: none"> <li>• Sonda metálica.</li> <li>• Herramienta menor.</li> </ul>			
<b>10. DESPERDICIOS</b> Incluidos <input checked="" type="checkbox"/> Si <input type="checkbox"/> No		<b>11. MANO DE OBRA</b> Incluida <input checked="" type="checkbox"/> Si <input type="checkbox"/> No	
<b>12. REFERENCIAS Y OTRAS ESPECIFICACIONES</b>			

### **13. MEDIDA Y FORMA DE PAGO**

Se medirá y pagará por metro lineal (ML) debidamente ejecutado y recibida a satisfacción por la Interventoría. El valor será el precio unitario estipulado dentro del contrato e incluye:

- Materiales descritos en el numeral 8.
- Equipos y herramientas descritos en el numeral 9.
- Desperdicios descritos en el numeral 10.
- Mano de obra descrita en el numeral 11.
- Transportes dentro y fuera de la obra.
- Mantenimiento y aseo durante el transcurso de la obra.

### **14. NO CONFORMIDAD**

En caso de no conformidad con estas especificaciones, durante su ejecución ó a su terminación, las obras se considerarán como mal ejecutadas. En este evento, el Constructor deberá reconstruirlas a su costo y sin que implique modificaciones y/o adiciones en el plazo y en el valor del contrato.

5. ITEM 5.13.3.	<b>ALIMENTADOR CON 3NO.4 + 1NO.4 + 1NO.8T Y Ø1,1/2" EMT. DESDE TABLERO BY PASS A UPS.</b>		
<b>3. UNIDAD DE MEDIDA</b>		<b>ml – Metro Lineal</b>	
<b>4. DESCRIPCION</b> Ejecución de Alimentador con 3No.4 + 1No.4 + 1No.8T y ø1,1/2" EMT. Desde tablero By pass a UPS.			
<b>5. PROCEDIMIENTO DE EJECUCION</b> <ul style="list-style-type: none"> <li>• Identificar rutas de acometidas acorde con planos.</li> <li>• Verificar diámetros de ductos instalados previamente y calibres de conductores.</li> <li>• Revisar tuberías y posteriormente cablear acometidas.</li> <li>• Revisar continuidad y aislamiento de los cables.</li> <li>• Conectar a cada tablero.</li> </ul>			
<b>6. TOLERANCIAS PARA ACEPTACION</b> <ul style="list-style-type: none"> <li>• Revisar calidad de conductores</li> <li>• Garantizar continuidad y aislamiento de los conductores.</li> <li>• Revisar capacidades de soporte de corriente con respecto al interruptor del cual se deriva.</li> <li>• Revisar caída de tensión.</li> </ul>			
<b>7. ENSAYOS A REALIZAR:</b> <ul style="list-style-type: none"> <li>• Medir continuidad de los conductores</li> <li>• Revisar voltajes.</li> <li>• Revisar aislamiento de los conductores</li> </ul>			
<b>8. MATERIALES</b> <ul style="list-style-type: none"> <li>• Cable THHN/THWN – AWG 90°C de cobre rojo electrolítico 99% de pureza, temple suave y aislamiento termoplástico para 600 V. Marca Centelsa, Procables.</li> <li>• Demás que se requieran para la correcta ejecución del Ítem.</li> </ul>			
<b>9. EQUIPO</b> <ul style="list-style-type: none"> <li>• Sonda metálica.</li> <li>• Herramienta menor.</li> </ul>			
<b>10. DESPERDICIOS</b> Incluidos <input checked="" type="checkbox"/> Si <input type="checkbox"/> No		<b>11. MANO DE OBRA</b> Incluida <input checked="" type="checkbox"/> Si <input type="checkbox"/> No	
<b>12. REFERENCIAS Y OTRAS ESPECIFICACIONES</b>			



### **13. MEDIDA Y FORMA DE PAGO**

Se medirá y pagará por metro lineal (ML) debidamente ejecutado y recibida a satisfacción por la Interventoría. El valor será el precio unitario estipulado dentro del contrato e incluye:

- Materiales descritos en el numeral 8.
- Equipos y herramientas descritos en el numeral 9.
- Desperdicios descritos en el numeral 10.
- Mano de obra descrita en el numeral 11.
- Transportes dentro y fuera de la obra.
- Mantenimiento y aseo durante el transcurso de la obra.

### **14. NO CONFORMIDAD**

En caso de no conformidad con estas especificaciones, durante su ejecución ó a su terminación, las obras se considerarán como mal ejecutadas. En este evento, el Constructor deberá reconstruirlas a su costo y sin que implique modificaciones y/o adiciones en el plazo y en el valor del contrato.

5. ITEM 5.13.4.	<b>ALIMENTADOR CON 3NO.4 + 1NO.4 + 1NO.8TA + 1NO.10TD Y Ø1,1/2" EMT. DESDE TABLERO BY PASS A TABLERO GENERAL</b>		
<b>3. UNIDAD DE MEDIDA</b>		ml – Metro Lineal	
<b>4. DESCRIPCION</b> Ejecución de Alimentador con 3No.4 + 1No.4 + 1No.8TA + 1No.10TD y ø1,1/2" EMT. Desde tablero By pass a Tablero general.			
<b>5. PROCEDIMIENTO DE EJECUCION</b> <ul style="list-style-type: none"> <li>• Identificar rutas de acometidas acorde con planos.</li> <li>• Verificar diámetros de ductos instalados previamente y calibres de conductores.</li> <li>• Revisar tuberías y posteriormente cablear acometidas.</li> <li>• Revisar continuidad y aislamiento de los cables.</li> <li>• Conectar a cada tablero.</li> </ul>			
<b>6. TOLERANCIAS PARA ACEPTACION</b> <ul style="list-style-type: none"> <li>• Revisar calidad de conductores</li> <li>• Garantizar continuidad y aislamiento de los conductores.</li> <li>• Revisar capacidades de soporte de corriente con respecto al interruptor del cual se deriva.</li> <li>• Revisar caída de tensión.</li> </ul>			
<b>7. ENSAYOS A REALIZAR:</b> <ul style="list-style-type: none"> <li>• Medir continuidad de los conductores</li> <li>• Revisar voltajes.</li> <li>• Revisar aislamiento de los conductores</li> </ul>			
<b>8. MATERIALES</b> <ul style="list-style-type: none"> <li>• Cable THHN/THWN – AWG 90°C de cobre rojo electrolítico 99% de pureza, temple suave y aislamiento termoplástico para 600 V. Marca Centelsa, Procables.</li> <li>• Demás que se requieran para la correcta ejecución del Ítem.</li> </ul>			
<b>9. EQUIPO</b> <ul style="list-style-type: none"> <li>• Sonda metálica.</li> <li>• Herramienta menor.</li> </ul>			
<b>10. DESPERDICIOS</b> Incluidos <input checked="" type="checkbox"/> Si <input type="checkbox"/> No		<b>11. MANO DE OBRA</b> Incluida <input checked="" type="checkbox"/> Si <input type="checkbox"/> No	
<b>12. REFERENCIAS Y OTRAS ESPECIFICACIONES</b>			

### **13. MEDIDA Y FORMA DE PAGO**

Se medirá y pagará por metro lineal (ML) debidamente ejecutado y recibida a satisfacción por la Interventoría. El valor será el precio unitario estipulado dentro del contrato e incluye:

- Materiales descritos en el numeral 8.
- Equipos y herramientas descritos en el numeral 9.
- Desperdicios descritos en el numeral 10.
- Mano de obra descrita en el numeral 11.
- Transportes dentro y fuera de la obra.
- Mantenimiento y aseo durante el transcurso de la obra.

### **14. NO CONFORMIDAD**

En caso de no conformidad con estas especificaciones, durante su ejecución ó a su terminación, las obras se considerarán como mal ejecutadas. En este evento, el Constructor deberá reconstruirlas a su costo y sin que implique modificaciones y/o adiciones en el plazo y en el valor del contrato.

5. ITEM 5.13.5.	<b>ALIMENTADOR CON 3NO.6 + 1NO.6 + 1NO.10T Y Ø1,1/4" EMT. DESDE TABLERO GENERAL NORMAL TGA A TABLERO BY PASS</b>	
3. UNIDAD DE MEDIDA	ml – Metro Lineal	
<b>4. DESCRIPCION</b> Ejecución de Alimentador con 3No.6 + 1No.6 + 1No.10T y ø1,1/4" EMT. Desde tablero general normal TGA a Tablero By pass		
<b>5. PROCEDIMIENTO DE EJECUCION</b> <ul style="list-style-type: none"> <li>• Identificar rutas de acometidas acorde con planos.</li> <li>• Verificar diámetros de ductos instalados previamente y calibres de conductores.</li> <li>• Revisar tuberías y posteriormente cablear acometidas.</li> <li>• Revisar continuidad y aislamiento de los cables.</li> <li>• Conectar a cada tablero.</li> </ul>		
<b>6. TOLERANCIAS PARA ACEPTACION</b> <ul style="list-style-type: none"> <li>• Revisar calidad de conductores</li> <li>• Garantizar continuidad y aislamiento de los conductores.</li> <li>• Revisar capacidades de soporte de corriente con respecto al interruptor del cual se deriva.</li> <li>• Revisar caída de tensión.</li> </ul>		
<b>7. ENSAYOS A REALIZAR:</b> <ul style="list-style-type: none"> <li>• Medir continuidad de los conductores</li> <li>• Revisar voltajes.</li> <li>• Revisar aislamiento de los conductores</li> </ul>		
<b>8. MATERIALES</b> <ul style="list-style-type: none"> <li>• Cable THHN/THWN – AWG 90°C de cobre rojo electrolítico 99% de pureza, temple suave y aislamiento termoplástico para 600 V. Marca Centelsa, Procables.</li> <li>• Demás que se requieran para la correcta ejecución del Ítem.</li> </ul>		
<b>9. EQUIPO</b> <ul style="list-style-type: none"> <li>• Sonda metálica.</li> <li>• Herramienta menor.</li> </ul>		
<b>10. DESPERDICIOS</b> Incluidos <input checked="" type="checkbox"/> Si <input type="checkbox"/> No		<b>11. MANO DE OBRA</b> Incluida <input checked="" type="checkbox"/> Si <input type="checkbox"/> No
<b>12. REFERENCIAS Y OTRAS ESPECIFICACIONES</b>		

### **13. MEDIDA Y FORMA DE PAGO**

Se medirá y pagará por metro lineal (ML) debidamente ejecutado y recibida a satisfacción por la Interventoría. El valor será el precio unitario estipulado dentro del contrato e incluye:

- Materiales descritos en el numeral 8.
- Equipos y herramientas descritos en el numeral 9.
- Desperdicios descritos en el numeral 10.
- Mano de obra descrita en el numeral 11.
- Transportes dentro y fuera de la obra.
- Mantenimiento y aseo durante el transcurso de la obra.

### **14. NO CONFORMIDAD**

En caso de no conformidad con estas especificaciones, durante su ejecución ó a su terminación, las obras se considerarán como mal ejecutadas. En este evento, el Constructor deberá reconstruirlas a su costo y sin que implique modificaciones y/o adiciones en el plazo y en el valor del contrato.

5. ITEM 5.13.6	<b>ALIMENTADOR CON 3NO.6 + 1NO.6 + 1NO.10T Y Ø1,1/4" EMT. DESDE TABLERO BY PASS A UPS.</b>		
<b>3. UNIDAD DE MEDIDA</b>		<b>ml – Metro Lineal</b>	
<b>4. DESCRIPCION</b> Ejecución de Alimentador con 3No.6 + 1No.6 + 1No.10T y ø1,1/4" EMT. Desde tablero By pass a UPS.			
<b>5. PROCEDIMIENTO DE EJECUCION</b> <ul style="list-style-type: none"> <li>• Identificar rutas de acometidas acorde con planos.</li> <li>• Verificar diámetros de ductos instalados previamente y calibres de conductores.</li> <li>• Revisar tuberías y posteriormente cablear acometidas.</li> <li>• Revisar continuidad y aislamiento de los cables.</li> <li>• Conectar a cada tablero.</li> </ul>			
<b>6. TOLERANCIAS PARA ACEPTACION</b> <ul style="list-style-type: none"> <li>• Revisar calidad de conductores</li> <li>• Garantizar continuidad y aislamiento de los conductores.</li> <li>• Revisar capacidades de soporte de corriente con respecto al interruptor del cual se deriva.</li> <li>• Revisar caída de tensión.</li> </ul>			
<b>7. ENSAYOS A REALIZAR:</b> <ul style="list-style-type: none"> <li>• Medir continuidad de los conductores</li> <li>• Revisar voltajes.</li> <li>• Revisar aislamiento de los conductores</li> </ul>			
<b>8. MATERIALES</b> <ul style="list-style-type: none"> <li>• Cable THHN/THWN – AWG 90°C de cobre rojo electrolítico 99% de pureza, temple suave y aislamiento termoplástico para 600 V. Marca Centelsa, Procables.</li> <li>• Demás que se requieran para la correcta ejecución del Ítem.</li> </ul>			
<b>9. EQUIPO</b> <ul style="list-style-type: none"> <li>• Sonda metálica.</li> <li>• Herramienta menor.</li> </ul>			
<b>10. DESPERDICIOS</b> Incluidos <input checked="" type="checkbox"/> <b>Si</b> <input type="checkbox"/> <b>No</b>		<b>11. MANO DE OBRA</b> Incluida <input checked="" type="checkbox"/> <b>Si</b> <input type="checkbox"/> <b>No</b>	
<b>12. REFERENCIAS Y OTRAS ESPECIFICACIONES</b>			

### **13. MEDIDA Y FORMA DE PAGO**

Se medirá y pagará por metro lineal (ML) debidamente ejecutado y recibida a satisfacción por la Interventoría. El valor será el precio unitario estipulado dentro del contrato e incluye:

- Materiales descritos en el numeral 8.
- Equipos y herramientas descritos en el numeral 9.
- Desperdicios descritos en el numeral 10.
- Mano de obra descrita en el numeral 11.
- Transportes dentro y fuera de la obra.
- Mantenimiento y aseo durante el transcurso de la obra.

### **14. NO CONFORMIDAD**

En caso de no conformidad con estas especificaciones, durante su ejecución ó a su terminación, las obras se considerarán como mal ejecutadas. En este evento, el Constructor deberá reconstruirlas a su costo y sin que implique modificaciones y/o adiciones en el plazo y en el valor del contrato.

5. ITEM 5.13.7	<b>ALIMENTADOR CON 3NO.4 +1NO.4 + 1NO.8T - 1X1,1/2" PVC. DESDE TABLERO GENERAL A T. EQUIPO DE PRESION</b>		
<b>3. UNIDAD DE MEDIDA</b>		ml – Metro Lineal	
<b>4. DESCRIPCION</b> Ejecución de Alimentador con 3No.4 +1No.4 + 1No.8T - 1x1,1/2" PVC. Desde TABLERO GENERAL A T. EQUIPO DE PRESION			
<b>5. PROCEDIMIENTO DE EJECUCION</b> <ul style="list-style-type: none"> <li>• Identificar rutas de acometidas acorde con planos.</li> <li>• Verificar diámetros de ductos instalados previamente y calibres de conductores.</li> <li>• Revisar tuberías y posteriormente cablear acometidas.</li> <li>• Revisar continuidad y aislamiento de los cables.</li> <li>• Conectar a cada tablero.</li> </ul>			
<b>6. TOLERANCIAS PARA ACEPTACION</b> <ul style="list-style-type: none"> <li>• Revisar calidad de conductores</li> <li>• Garantizar continuidad y aislamiento de los conductores.</li> <li>• Revisar capacidades de soporte de corriente con respecto al interruptor del cual se deriva.</li> <li>• Revisar caída de tensión.</li> </ul>			
<b>7. ENSAYOS A REALIZAR:</b> <ul style="list-style-type: none"> <li>• Medir continuidad de los conductores</li> <li>• Revisar voltajes.</li> <li>• Revisar aislamiento de los conductores</li> </ul>			
<b>8. MATERIALES</b> <ul style="list-style-type: none"> <li>• Cable THHN/THWN – AWG 90°C de cobre rojo electrolítico 99% de pureza, temple suave y aislamiento termoplástico para 600 V. Marca Centelsa, Procables.</li> <li>• Demás que se requieran para la correcta ejecución del Ítem.</li> </ul>			
<b>9. EQUIPO</b> <ul style="list-style-type: none"> <li>• Sonda metálica.</li> <li>• Herramienta menor.</li> </ul>			
<b>10. DESPERDICIOS</b> Incluidos <input checked="" type="checkbox"/> Si <input type="checkbox"/> No		<b>11. MANO DE OBRA</b> Incluida <input checked="" type="checkbox"/> Si <input type="checkbox"/> No	
<b>12. REFERENCIAS Y OTRAS ESPECIFICACIONES</b>			



**13. MEDIDA Y FORMA DE PAGO**

Se medirá y pagará por metro lineal (ML) debidamente ejecutado y recibida a satisfacción por la Interventoría. El valor será el precio unitario estipulado dentro del contrato e incluye:

- Materiales descritos en el numeral 8.
- Equipos y herramientas descritos en el numeral 9.
- Desperdicios descritos en el numeral 10.
- Mano de obra descrita en el numeral 11.
- Transportes dentro y fuera de la obra.
- Mantenimiento y aseo durante el transcurso de la obra.

**14. NO CONFORMIDAD**

En caso de no conformidad con estas especificaciones, durante su ejecución ó a su terminación, las obras se considerarán como mal ejecutadas. En este evento, el Constructor deberá reconstruirlas a su costo y sin que implique modificaciones y/o adiciones en el plazo y en el valor del contrato.

5. ITEM 5.13.8	<b>ALIMENTADOR CON 3NO.6 +1NO.6 + 1NO.10T - 1X1,1/4" PVC. DESDE TABLERO GENERAL A T. PRIMER Y SEGUNDO</b>		
<b>3. UNIDAD DE MEDIDA</b>		ml – Metro Lineal	
<b>4. DESCRIPCION</b> Ejecución de Alimentador con 3No.6 +1No.6 + 1No.10T - 1x1,1/4" PVC. Desde TABLERO GENERAL A T. PRIMER Y SEGUNDO			
<b>5. PROCEDIMIENTO DE EJECUCION</b> <ul style="list-style-type: none"> <li>• Identificar rutas de acometidas acorde con planos.</li> <li>• Verificar diámetros de ductos instalados previamente y calibres de conductores.</li> <li>• Revisar tuberías y posteriormente cablear acometidas.</li> <li>• Revisar continuidad y aislamiento de los cables.</li> <li>• Conectar a cada tablero.</li> </ul>			
<b>6. TOLERANCIAS PARA ACEPTACION</b> <ul style="list-style-type: none"> <li>• Revisar calidad de conductores</li> <li>• Garantizar continuidad y aislamiento de los conductores.</li> <li>• Revisar capacidades de soporte de corriente con respecto al interruptor del cual se deriva.</li> <li>• Revisar caída de tensión.</li> </ul>			
<b>7. ENSAYOS A REALIZAR:</b> <ul style="list-style-type: none"> <li>• Medir continuidad de los conductores</li> <li>• Revisar voltajes.</li> <li>• Revisar aislamiento de los conductores</li> </ul>			
<b>8. MATERIALES</b> <ul style="list-style-type: none"> <li>• Cable THHN/THWN – AWG 90°C de cobre rojo electrolítico 99% de pureza, temple suave y aislamiento termoplástico para 600 V. Marca Centelsa, Procables.</li> <li>• Demás que se requieran para la correcta ejecución del Ítem.</li> </ul>			
<b>9. EQUIPO</b> <ul style="list-style-type: none"> <li>• Sonda metálica.</li> <li>• Herramienta menor.</li> </ul>			
<b>10. DESPERDICIOS</b> Incluidos <input checked="" type="checkbox"/> Si <input type="checkbox"/> No		<b>11. MANO DE OBRA</b> Incluida <input checked="" type="checkbox"/> Si <input type="checkbox"/> No	
<b>12. REFERENCIAS Y OTRAS ESPECIFICACIONES</b>			

### **13. MEDIDA Y FORMA DE PAGO**

Se medirá y pagará por metro lineal (ML) debidamente ejecutado y recibida a satisfacción por la Interventoría. El valor será el precio unitario estipulado dentro del contrato e incluye:

- Materiales descritos en el numeral 8.
- Equipos y herramientas descritos en el numeral 9.
- Desperdicios descritos en el numeral 10.
- Mano de obra descrita en el numeral 11.
- Transportes dentro y fuera de la obra.
- Mantenimiento y aseo durante el transcurso de la obra.

### **14. NO CONFORMIDAD**

En caso de no conformidad con estas especificaciones, durante su ejecución ó a su terminación, las obras se considerarán como mal ejecutadas. En este evento, el Constructor deberá reconstruirlas a su costo y sin que implique modificaciones y/o adiciones en el plazo y en el valor del contrato.

5. ITEM 5.13.9	<b>ALIMENTADOR CON 3NO.8 +1NO.8 + 1NO.10T - 1X1,1/4" PVC. DESDE TABLERO GENERAL A T. PRIMER Y SEGUNDO</b>		
<b>3. UNIDAD DE MEDIDA</b>		ml – Metro Lineal	
<b>4. DESCRIPCION</b> Ejecución de Alimentador con 3No.8 +1No.8 + 1No.10T - 1x1,1/4" PVC. Desde TABLERO GENERAL A T. PRIMER Y SEGUNDO			
<b>5. PROCEDIMIENTO DE EJECUCION</b> <ul style="list-style-type: none"> <li>• Identificar rutas de acometidas acorde con planos.</li> <li>• Verificar diámetros de ductos instalados previamente y calibres de conductores.</li> <li>• Revisar tuberías y posteriormente cablear acometidas.</li> <li>• Revisar continuidad y aislamiento de los cables.</li> <li>• Conectar a cada tablero.</li> </ul>			
<b>6. TOLERANCIAS PARA ACEPTACION</b> <ul style="list-style-type: none"> <li>• Revisar calidad de conductores</li> <li>• Garantizar continuidad y aislamiento de los conductores.</li> <li>• Revisar capacidades de soporte de corriente con respecto al interruptor del cual se deriva.</li> <li>• Revisar caída de tensión.</li> </ul>			
<b>7. ENSAYOS A REALIZAR:</b> <ul style="list-style-type: none"> <li>• Medir continuidad de los conductores</li> <li>• Revisar voltajes.</li> <li>• Revisar aislamiento de los conductores</li> </ul>			
<b>8. MATERIALES</b> <ul style="list-style-type: none"> <li>• Cable THHN/THWN – AWG 90°C de cobre rojo electrolítico 99% de pureza, temple suave y aislamiento termoplástico para 600 V. Marca Centelsa, Procables.</li> <li>• Demás que se requieran para la correcta ejecución del Ítem.</li> </ul>			
<b>9. EQUIPO</b> <ul style="list-style-type: none"> <li>• Sonda metálica.</li> <li>• Herramienta menor.</li> </ul>			
<b>10. DESPERDICIOS</b> Incluidos <input checked="" type="checkbox"/> Si <input type="checkbox"/> No		<b>11. MANO DE OBRA</b> Incluida <input checked="" type="checkbox"/> Si <input type="checkbox"/> No	
<b>12. REFERENCIAS Y OTRAS ESPECIFICACIONES</b>			

### **13. MEDIDA Y FORMA DE PAGO**

Se medirá y pagará por metro lineal (ML) debidamente ejecutado y recibida a satisfacción por la Interventoría. El valor será el precio unitario estipulado dentro del contrato e incluye:

- Materiales descritos en el numeral 8.
- Equipos y herramientas descritos en el numeral 9.
- Desperdicios descritos en el numeral 10.
- Mano de obra descrita en el numeral 11.
- Transportes dentro y fuera de la obra.
- Mantenimiento y aseo durante el transcurso de la obra.

### **14. NO CONFORMIDAD**

En caso de no conformidad con estas especificaciones, durante su ejecución ó a su terminación, las obras se considerarán como mal ejecutadas. En este evento, el Constructor deberá reconstruirlas a su costo y sin que implique modificaciones y/o adiciones en el plazo y en el valor del contrato.

5. ITEM 5.13.10	<b>ALIMENTADOR CON 3NO.10 +1NO.10 + 1NO.12T - 1" PVC. DESDE TABLERO GENERAL A T. CAFETERIA</b>		
<b>3. UNIDAD DE MEDIDA</b>		ml – Metro Lineal	
<b>4. DESCRIPCION</b> Ejecución de Alimentador con 3No.10 +1No.10 + 1No.12T - 1" PVC. Desde TABLERO GENERAL A T. CAFETERIA			
<b>5. PROCEDIMIENTO DE EJECUCION</b> <ul style="list-style-type: none"> <li>• Identificar rutas de acometidas acorde con planos.</li> <li>• Verificar diámetros de ductos instalados previamente y calibres de conductores.</li> <li>• Revisar tuberías y posteriormente cablear acometidas.</li> <li>• Revisar continuidad y aislamiento de los cables.</li> <li>• Conectar a cada tablero.</li> </ul>			
<b>6. TOLERANCIAS PARA ACEPTACION</b> <ul style="list-style-type: none"> <li>• Revisar calidad de conductores</li> <li>• Garantizar continuidad y aislamiento de los conductores.</li> <li>• Revisar capacidades de soporte de corriente con respecto al interruptor del cual se deriva.</li> <li>• Revisar caída de tensión.</li> </ul>			
<b>7. ENSAYOS A REALIZAR:</b> <ul style="list-style-type: none"> <li>• Medir continuidad de los conductores</li> <li>• Revisar voltajes.</li> <li>• Revisar aislamiento de los conductores</li> </ul>			
<b>8. MATERIALES</b> <ul style="list-style-type: none"> <li>• Cable THHN/THWN – AWG 90°C de cobre rojo electrolítico 99% de pureza, temple suave y aislamiento termoplástico para 600 V. Marca Centelsa, Procables.</li> <li>• Demás que se requieran para la correcta ejecución del Ítem.</li> </ul>			
<b>9. EQUIPO</b> <ul style="list-style-type: none"> <li>• Sonda metálica.</li> <li>• Herramienta menor.</li> </ul>			
<b>10. DESPERDICIOS</b> Incluidos <input checked="" type="checkbox"/> Si <input type="checkbox"/> No		<b>11. MANO DE OBRA</b> Incluida <input checked="" type="checkbox"/> Si <input type="checkbox"/> No	
<b>12. REFERENCIAS Y OTRAS ESPECIFICACIONES</b>			

### **13. MEDIDA Y FORMA DE PAGO**

Se medirá y pagará por metro lineal (ML) debidamente ejecutado y recibida a satisfacción por la Interventoría. El valor será el precio unitario estipulado dentro del contrato e incluye:

- Materiales descritos en el numeral 8.
- Equipos y herramientas descritos en el numeral 9.
- Desperdicios descritos en el numeral 10.
- Mano de obra descrita en el numeral 11.
- Transportes dentro y fuera de la obra.
- Mantenimiento y aseo durante el transcurso de la obra.

### **14. NO CONFORMIDAD**

En caso de no conformidad con estas especificaciones, durante su ejecución ó a su terminación, las obras se considerarán como mal ejecutadas. En este evento, el Constructor deberá reconstruirlas a su costo y sin que implique modificaciones y/o adiciones en el plazo y en el valor del contrato.

5. ITEM 5.13.11	<b>ALIMENTADOR CON 9NO.300MCM +3NO.3/0 + 1NO.2/0T - 3X3" PVC. DESDE SUBESTACION 225 KVA A TRANSFERENCIA</b>		
<b>3. UNIDAD DE MEDIDA</b>		ml – Metro Lineal	
<b>4. DESCRIPCION</b> Ejecución de Alimentador con 9No.300MCM +3No.3/0 + 1No.2/0T - 3x3" PVC. Desde Subestacion 225 KVA a Transferencia			
<b>5. PROCEDIMIENTO DE EJECUCION</b> <ul style="list-style-type: none"> <li>• Identificar rutas de acometidas acorde con planos.</li> <li>• Verificar diámetros de ductos instalados previamente y calibres de conductores.</li> <li>• Revisar tuberías y posteriormente cablear acometidas.</li> <li>• Revisar continuidad y aislamiento de los cables.</li> <li>• Conectar a cada tablero.</li> </ul>			
<b>6. TOLERANCIAS PARA ACEPTACION</b> <ul style="list-style-type: none"> <li>• Revisar calidad de conductores</li> <li>• Garantizar continuidad y aislamiento de los conductores.</li> <li>• Revisar capacidades de soporte de corriente con respecto al interruptor del cual se deriva.</li> <li>• Revisar caída de tensión.</li> </ul>			
<b>7. ENSAYOS A REALIZAR:</b> <ul style="list-style-type: none"> <li>• Medir continuidad de los conductores</li> <li>• Revisar voltajes.</li> <li>• Revisar aislamiento de los conductores</li> </ul>			
<b>8. MATERIALES</b> <ul style="list-style-type: none"> <li>• Cable THHN/THWN – AWG 90°C de cobre rojo electrolítico 99% de pureza, temple suave y aislamiento termoplástico para 600 V. Marca Centelsa, Procables.</li> <li>• Demás que se requieran para la correcta ejecución del Ítem.</li> </ul>			
<b>9. EQUIPO</b> <ul style="list-style-type: none"> <li>• Sonda metálica.</li> <li>• Herramienta menor.</li> </ul>			
<b>10. DESPERDICIOS</b> Incluidos <input checked="" type="checkbox"/> Si <input type="checkbox"/> No		<b>11. MANO DE OBRA</b> Incluida <input checked="" type="checkbox"/> Si <input type="checkbox"/> No	
<b>12. REFERENCIAS Y OTRAS ESPECIFICACIONES</b>			



### **13. MEDIDA Y FORMA DE PAGO**

Se medirá y pagará por metro lineal (ML) debidamente ejecutado y recibida a satisfacción por la Interventoría. El valor será el precio unitario estipulado dentro del contrato e incluye:

- Materiales descritos en el numeral 8.
- Equipos y herramientas descritos en el numeral 9.
- Desperdicios descritos en el numeral 10.
- Mano de obra descrita en el numeral 11.
- Transportes dentro y fuera de la obra.
- Mantenimiento y aseo durante el transcurso de la obra.

### **14. NO CONFORMIDAD**

En caso de no conformidad con estas especificaciones, durante su ejecución ó a su terminación, las obras se considerarán como mal ejecutadas. En este evento, el Constructor deberá reconstruirlas a su costo y sin que implique modificaciones y/o adiciones en el plazo y en el valor del contrato.

5. ITEM 5.13.12	<b>ALIMENTADOR CON 3NO.300MCM +1NO.250MCM + 1NO.1/0T - 1X3" PVC. DESDE TABLERO GENERAL A T. EDIFICIO AULAS</b>		
<b>3. UNIDAD DE MEDIDA</b>		ml – Metro Lineal	
<b>4. DESCRIPCION</b> Ejecución de Alimentador con 3No.300MCM + 1No.250MCM + 1No.1/0T - 1x3" PVC. Desde TABLERO GENERAL A T. EDIFICIO AULAS			
<b>5. PROCEDIMIENTO DE EJECUCION</b> <ul style="list-style-type: none"> <li>• Identificar rutas de acometidas acorde con planos.</li> <li>• Verificar diámetros de ductos instalados previamente y calibres de conductores.</li> <li>• Revisar tuberías y posteriormente cablear acometidas.</li> <li>• Revisar continuidad y aislamiento de los cables.</li> <li>• Conectar a cada tablero.</li> </ul>			
<b>6. TOLERANCIAS PARA ACEPTACION</b> <ul style="list-style-type: none"> <li>• Revisar calidad de conductores</li> <li>• Garantizar continuidad y aislamiento de los conductores.</li> <li>• Revisar capacidades de soporte de corriente con respecto al interruptor del cual se deriva.</li> <li>• Revisar caída de tensión.</li> </ul>			
<b>7. ENSAYOS A REALIZAR:</b> <ul style="list-style-type: none"> <li>• Medir continuidad de los conductores</li> <li>• Revisar voltajes.</li> <li>• Revisar aislamiento de los conductores</li> </ul>			
<b>8. MATERIALES</b> <ul style="list-style-type: none"> <li>• Cable THHN/THWN – AWG 90°C de cobre rojo electrolítico 99% de pureza, temple suave y aislamiento termoplástico para 600 V. Marca Centelsa, Procables.</li> <li>• Demás que se requieran para la correcta ejecución del Ítem.</li> </ul>			
<b>9. EQUIPO</b> <ul style="list-style-type: none"> <li>• Sonda metálica.</li> <li>• Herramienta menor.</li> </ul>			
<b>10. DESPERDICIOS</b> Incluidos <input checked="" type="checkbox"/> Si <input type="checkbox"/> No		<b>11. MANO DE OBRA</b> Incluida <input checked="" type="checkbox"/> Si <input type="checkbox"/> No	
<b>12. REFERENCIAS Y OTRAS ESPECIFICACIONES</b>			

### **13. MEDIDA Y FORMA DE PAGO**

Se medirá y pagará por metro lineal (ML) debidamente ejecutado y recibida a satisfacción por la Interventoría. El valor será el precio unitario estipulado dentro del contrato e incluye:

- Materiales descritos en el numeral 8.
- Equipos y herramientas descritos en el numeral 9.
- Desperdicios descritos en el numeral 10.
- Mano de obra descrita en el numeral 11.
- Transportes dentro y fuera de la obra.
- Mantenimiento y aseo durante el transcurso de la obra.

### **14. NO CONFORMIDAD**

En caso de no conformidad con estas especificaciones, durante su ejecución ó a su terminación, las obras se considerarán como mal ejecutadas. En este evento, el Constructor deberá reconstruirlas a su costo y sin que implique modificaciones y/o adiciones en el plazo y en el valor del contrato.

5. ITEM 5.13.13	<b>ALIMENTADOR CON 3NO.250MCM +1NO.4/0 + 1NO.2/0T - 1X3" PVC. DESDE TABLERO GENERAL A T. EDIFICIOS PROGRAMAS</b>		
<b>3. UNIDAD DE MEDIDA</b>		ml – Metro Lineal	
<b>4. DESCRIPCION</b> Ejecución de Alimentador con 3No.250MCM +1No.4/0 + 1No.2/0T - 1x3" PVC. Desde TABLERO GENERAL A T. EDIFICIOS PROGRAMAS			
<b>5. PROCEDIMIENTO DE EJECUCION</b> <ul style="list-style-type: none"> <li>• Identificar rutas de acometidas acorde con planos.</li> <li>• Verificar diámetros de ductos instalados previamente y calibres de conductores.</li> <li>• Revisar tuberías y posteriormente cablear acometidas.</li> <li>• Revisar continuidad y aislamiento de los cables.</li> <li>• Conectar a cada tablero.</li> </ul>			
<b>6. TOLERANCIAS PARA ACEPTACION</b> <ul style="list-style-type: none"> <li>• Revisar calidad de conductores</li> <li>• Garantizar continuidad y aislamiento de los conductores.</li> <li>• Revisar capacidades de soporte de corriente con respecto al interruptor del cual se deriva.</li> <li>• Revisar caída de tensión.</li> </ul>			
<b>7. ENSAYOS A REALIZAR:</b> <ul style="list-style-type: none"> <li>• Medir continuidad de los conductores</li> <li>• Revisar voltajes.</li> <li>• Revisar aislamiento de los conductores</li> </ul>			
<b>8. MATERIALES</b> <ul style="list-style-type: none"> <li>• Cable THHN/THWN – AWG 90°C de cobre rojo electrolítico 99% de pureza, temple suave y aislamiento termoplástico para 600 V. Marca Centelsa, Procables.</li> <li>• Demás que se requieran para la correcta ejecución del Ítem.</li> </ul>			
<b>9. EQUIPO</b> <ul style="list-style-type: none"> <li>• Sonda metálica.</li> <li>• Herramienta menor.</li> </ul>			
<b>10. DESPERDICIOS</b> Incluidos <input checked="" type="checkbox"/> Si <input type="checkbox"/> No		<b>11. MANO DE OBRA</b> Incluida <input checked="" type="checkbox"/> Si <input type="checkbox"/> No	
<b>12. REFERENCIAS Y OTRAS ESPECIFICACIONES</b>			

### **13. MEDIDA Y FORMA DE PAGO**

Se medirá y pagará por metro lineal (ML) debidamente ejecutado y recibida a satisfacción por la Interventoría. El valor será el precio unitario estipulado dentro del contrato e incluye:

- Materiales descritos en el numeral 8.
- Equipos y herramientas descritos en el numeral 9.
- Desperdicios descritos en el numeral 10.
- Mano de obra descrita en el numeral 11.
- Transportes dentro y fuera de la obra.
- Mantenimiento y aseo durante el transcurso de la obra.

### **14. NO CONFORMIDAD**

En caso de no conformidad con estas especificaciones, durante su ejecución ó a su terminación, las obras se considerarán como mal ejecutadas. En este evento, el Constructor deberá reconstruirlas a su costo y sin que implique modificaciones y/o adiciones en el plazo y en el valor del contrato.

5. ITEM 5.13.14	<b>ALIMENTADOR CON 3NO.1/0 +1NO.1/0 + 1NO.4T - 1X2" PVC. DESDE TABLERO GENERAL A T. EDIFICIO ADIMINISTRATIVO</b>		
<b>3. UNIDAD DE MEDIDA</b>		ml – Metro Lineal	
<b>4. DESCRIPCION</b> Ejecución de Alimentador con 3No.1/0 +1No.1/0 + 1No.4T - 1x2" PVC. Desde TABLERO GENERAL A T. EDIFICIO ADIMINISTRATIVO			
<b>5. PROCEDIMIENTO DE EJECUCION</b> <ul style="list-style-type: none"> <li>• Identificar rutas de acometidas acorde con planos.</li> <li>• Verificar diámetros de ductos instalados previamente y calibres de conductores.</li> <li>• Revisar tuberías y posteriormente cablear acometidas.</li> <li>• Revisar continuidad y aislamiento de los cables.</li> <li>• Conectar a cada tablero.</li> </ul>			
<b>6. TOLERANCIAS PARA ACEPTACION</b> <ul style="list-style-type: none"> <li>• Revisar calidad de conductores</li> <li>• Garantizar continuidad y aislamiento de los conductores.</li> <li>• Revisar capacidades de soporte de corriente con respecto al interruptor del cual se deriva.</li> <li>• Revisar caída de tensión.</li> </ul>			
<b>7. ENSAYOS A REALIZAR:</b> <ul style="list-style-type: none"> <li>• Medir continuidad de los conductores</li> <li>• Revisar voltajes.</li> <li>• Revisar aislamiento de los conductores</li> </ul>			
<b>8. MATERIALES</b> <ul style="list-style-type: none"> <li>• Cable THHN/THWN – AWG 90°C de cobre rojo electrolítico 99% de pureza, temple suave y aislamiento termoplástico para 600 V. Marca Centelsa, Procables.</li> <li>• Demás que se requieran para la correcta ejecución del Ítem.</li> </ul>			
<b>9. EQUIPO</b> <ul style="list-style-type: none"> <li>• Sonda metálica.</li> <li>• Herramienta menor.</li> </ul>			
<b>10. DESPERDICIOS</b> Incluidos <input checked="" type="checkbox"/> Si <input type="checkbox"/> No		<b>11. MANO DE OBRA</b> Incluida <input checked="" type="checkbox"/> Si <input type="checkbox"/> No	
<b>12. REFERENCIAS Y OTRAS ESPECIFICACIONES</b>			

**13. MEDIDA Y FORMA DE PAGO**

Se medirá y pagará por metro lineal (ML) debidamente ejecutado y recibida a satisfacción por la Interventoría. El valor será el precio unitario estipulado dentro del contrato e incluye:

- Materiales descritos en el numeral 8.
- Equipos y herramientas descritos en el numeral 9.
- Desperdicios descritos en el numeral 10.
- Mano de obra descrita en el numeral 11.
- Transportes dentro y fuera de la obra.
- Mantenimiento y aseo durante el transcurso de la obra.

**14. NO CONFORMIDAD**

En caso de no conformidad con estas especificaciones, durante su ejecución ó a su terminación, las obras se considerarán como mal ejecutadas. En este evento, el Constructor deberá reconstruirlas a su costo y sin que implique modificaciones y/o adiciones en el plazo y en el valor del contrato.

# ESPECIFICACIONES TÉCNICAS DE CONSTRUCCIÓN



## 5. INSTALACIONES ELÉCTRICAS

### 5.14 ACOMETIDAS ELÉCTRICAS GENERALES



5. ITEMS 5.14.1.	<b>CONDUCTOR EN CABLE Nº 8 DESNUDO PARA ATERRIZAJE DE BANDEJA DUCTO Y TIPO ESCALERA.</b>		
3. UNIDAD DE MEDIDA	ml – Metro Lineal		
<b>4. DESCRIPCION</b> Tendido y conexionado de conductor en cable No.8 desnudo para aterrizaje de bandeja ducto y tipo escalera.			
<b>5. PROCEDIMIENTO DE EJECUCION</b> <ul style="list-style-type: none"> <li>• Tendido de cable aislado o desnudo según el caso a lo largo de canaletas, ductos o bandejas porta cables.</li> <li>• Ponchado de bornas a lo largo de los conductores.</li> <li>• Conexión de bornas a los tornillos de aterrizaje previstos en cada tramo de bandeja o canaleta.</li> </ul>			
<b>6. TOLERANCIAS PARA ACEPTACION</b> <ul style="list-style-type: none"> <li>• Revisar continuidad.</li> <li>• Verificar calibre acorde con la especificación.</li> </ul>			
<b>7. ENSAYOS A REALIZAR:</b> <ul style="list-style-type: none"> <li>• Verificar la correcta unión en los puntos de aterrizaje.</li> <li>• Medir continuidad de los conductores</li> </ul>			
<b>8. MATERIALES</b> <ul style="list-style-type: none"> <li>• Cable THHN/THWN – AWG 90°C de cobre rojo electrolítico 99% de pureza, temple suave y aislamiento termoplástico para 600 V. Marca Centelsa, Procables.</li> <li>• Demás que se requieran para la correcta ejecución del Ítem.</li> </ul>			
<b>9. EQUIPO</b> <ul style="list-style-type: none"> <li>• Herramienta menor.</li> <li>• Megger o telurómetro.</li> </ul>			
<b>10. DESPERDICIOS</b> Incluidos <input checked="" type="checkbox"/> <b>Si</b> <input type="checkbox"/> <b>No</b>		<b>11. MANO DE OBRA</b> Incluida <input checked="" type="checkbox"/> <b>Si</b> <input type="checkbox"/> <b>No</b>	
<b>12. REFERENCIAS Y OTRAS ESPECIFICACIONES</b>			

### **13. MEDIDA Y FORMA DE PAGO**

Se medirá y pagará por metro lineal (ML) debidamente ejecutado y recibida a satisfacción por la Interventoría. El valor será el precio unitario estipulado dentro del contrato e incluye:

- Materiales descritos en el numeral 8.
- Equipos y herramientas descritos en el numeral 9.
- Desperdicios descritos en el numeral 10.
- Mano de obra descrita en el numeral 11.
- Transportes dentro y fuera de la obra.
- Mantenimiento y aseo durante el transcurso de la obra.

### **14. NO CONFORMIDAD**

En caso de no conformidad con estas especificaciones, durante su ejecución ó a su terminación, las obras se considerarán como mal ejecutadas. En este evento, el Constructor deberá reconstruirlas a su costo y sin que implique modificaciones y/o adiciones en el plazo y en el valor del contrato.

5. ITEMS 5.14.2.	<b>CONDUCTOR EN CABLE Nº 12 AISLADO PARA ATERRIZAJE DE CANALETA PERIMETRAL.</b>		
3. UNIDAD DE MEDIDA	ml – Metro Lineal		
<b>4. DESCRIPCION</b> Tendido y conexionado de conductor en cable No.12 aislado para aterrizaje de canaleta perimetral.			
<b>5. PROCEDIMIENTO DE EJECUCION</b> <ul style="list-style-type: none"> <li>• Tendido de cable aislado o desnudo según el caso a lo largo de canaletas, ductos o bandejas porta cables.</li> <li>• Ponchado de bornas a lo largo de los conductores.</li> <li>• Conexión de bornas a los tornillos de aterrizaje previstos en cada tramo de bandeja o canaleta.</li> </ul>			
<b>6. TOLERANCIAS PARA ACEPTACION</b> <ul style="list-style-type: none"> <li>• Revisar continuidad.</li> <li>• Verificar calibre acorde con la especificación.</li> </ul>			
<b>7. ENSAYOS A REALIZAR:</b> <ul style="list-style-type: none"> <li>• Verificar la correcta unión en los puntos de aterrizaje.</li> <li>• Medir continuidad de los conductores</li> </ul>			
<b>8. MATERIALES</b> <ul style="list-style-type: none"> <li>• Cable THHN/THWN – AWG 90°C de cobre rojo electrolítico 99% de pureza, temple suave y aislamiento termoplástico para 600 V. Marca Centelsa, Procables.</li> <li>• Demás que se requieran para la correcta ejecución del Ítem.</li> </ul>			
<b>9. EQUIPO</b> <ul style="list-style-type: none"> <li>• Herramienta menor.</li> <li>• Megger o telurómetro.</li> </ul>			
<b>10. DESPERDICIOS</b> Incluidos <input checked="" type="checkbox"/> <b>Si</b> <input type="checkbox"/> <b>No</b>		<b>11. MANO DE OBRA</b> Incluida <input checked="" type="checkbox"/> <b>Si</b> <input type="checkbox"/> <b>No</b>	
<b>12. REFERENCIAS Y OTRAS ESPECIFICACIONES</b>			

### **13. MEDIDA Y FORMA DE PAGO**

Se medirá y pagará por metro lineal (ML) debidamente ejecutado y recibida a satisfacción por la Interventoría. El valor será el precio unitario estipulado dentro del contrato e incluye:

- Materiales descritos en el numeral 8.
- Equipos y herramientas descritos en el numeral 9.
- Desperdicios descritos en el numeral 10.
- Mano de obra descrita en el numeral 11.
- Transportes dentro y fuera de la obra.
- Mantenimiento y aseo durante el transcurso de la obra.

### **14. NO CONFORMIDAD**

En caso de no conformidad con estas especificaciones, durante su ejecución ó a su terminación, las obras se considerarán como mal ejecutadas. En este evento, el Constructor deberá reconstruirlas a su costo y sin que implique modificaciones y/o adiciones en el plazo y en el valor del contrato.

5. ITEM 5.14.3	<b>ALIMENTADOR CON 3NO.1/0 +1NO.1/0 + 1NO.4T - 1X2" PVC. DESDE TABLERO GENERAL A T. EDIFICIO ADIMINISTRATIVO</b>		
<b>3. UNIDAD DE MEDIDA</b>		ml – Metro Lineal	
<b>4. DESCRIPCION</b> Ejecución de Alimentador con 3No.1/0 +1No.1/0 + 1No.4T - 1x2" PVC. Desde TABLERO GENERAL A T. EDIFICIO ADIMINISTRATIVO			
<b>5. PROCEDIMIENTO DE EJECUCION</b> <ul style="list-style-type: none"> <li>• Identificar rutas de acometidas acorde con planos.</li> <li>• Verificar diámetros de ductos instalados previamente y calibres de conductores.</li> <li>• Revisar tuberías y posteriormente cablear acometidas.</li> <li>• Revisar continuidad y aislamiento de los cables.</li> <li>• Conectar a cada tablero.</li> </ul>			
<b>6. TOLERANCIAS PARA ACEPTACION</b> <ul style="list-style-type: none"> <li>• Revisar calidad de conductores</li> <li>• Garantizar continuidad y aislamiento de los conductores.</li> <li>• Revisar capacidades de soporte de corriente con respecto al interruptor del cual se deriva.</li> <li>• Revisar caída de tensión.</li> </ul>			
<b>7. ENSAYOS A REALIZAR:</b> <ul style="list-style-type: none"> <li>• Medir continuidad de los conductores</li> <li>• Revisar voltajes.</li> <li>• Revisar aislamiento de los conductores</li> </ul>			
<b>8. MATERIALES</b> <ul style="list-style-type: none"> <li>• Cable THHN/THWN – AWG 90°C de cobre rojo electrolítico 99% de pureza, temple suave y aislamiento termoplástico para 600 V. Marca Centelsa, Procables.</li> <li>• Demás que se requieran para la correcta ejecución del Ítem.</li> </ul>			
<b>9. EQUIPO</b> <ul style="list-style-type: none"> <li>• Sonda metálica.</li> <li>• Herramienta menor.</li> </ul>			
<b>10. DESPERDICIOS</b> Incluidos <input checked="" type="checkbox"/> Si <input type="checkbox"/> No		<b>11. MANO DE OBRA</b> Incluida <input checked="" type="checkbox"/> Si <input type="checkbox"/> No	
<b>12. REFERENCIAS Y OTRAS ESPECIFICACIONES</b>			

### **13. MEDIDA Y FORMA DE PAGO**

Se medirá y pagará por metro lineal (ML) debidamente ejecutado y recibida a satisfacción por la Interventoría. El valor será el precio unitario estipulado dentro del contrato e incluye:

- Materiales descritos en el numeral 8.
- Equipos y herramientas descritos en el numeral 9.
- Desperdicios descritos en el numeral 10.
- Mano de obra descrita en el numeral 11.
- Transportes dentro y fuera de la obra.
- Mantenimiento y aseo durante el transcurso de la obra.

### **14. NO CONFORMIDAD**

En caso de no conformidad con estas especificaciones, durante su ejecución ó a su terminación, las obras se considerarán como mal ejecutadas. En este evento, el Constructor deberá reconstruirlas a su costo y sin que implique modificaciones y/o adiciones en el plazo y en el valor del contrato.

5. ITEM 5.14.4	<b>ALIMENTADOR CON 3NO.8 + 1NO.8 + 1NO.10T Y Ø1.1/4" EMT. DESDE TABLERO GENERAL NORMAL T.GA A TABLERO</b>		
<b>3. UNIDAD DE MEDIDA</b>		ml – Metro Lineal	
<b>4. DESCRIPCION</b> Ejecución de Alimentador con 3No.8 + 1No.8 + 1No.10T y ø1.1/4" EMT. Desde tablero general normal T.GA a Tablero			
<b>5. PROCEDIMIENTO DE EJECUCION</b> <ul style="list-style-type: none"> <li>• Identificar rutas de acometidas acorde con planos.</li> <li>• Verificar diámetros de ductos instalados previamente y calibres de conductores.</li> <li>• Revisar tuberías y posteriormente cablear acometidas.</li> <li>• Revisar continuidad y aislamiento de los cables.</li> <li>• Conectar a cada tablero.</li> </ul>			
<b>6. TOLERANCIAS PARA ACEPTACION</b> <ul style="list-style-type: none"> <li>• Revisar calidad de conductores</li> <li>• Garantizar continuidad y aislamiento de los conductores.</li> <li>• Revisar capacidades de soporte de corriente con respecto al interruptor del cual se deriva.</li> <li>• Revisar caída de tensión.</li> </ul>			
<b>7. ENSAYOS A REALIZAR:</b> <ul style="list-style-type: none"> <li>• Medir continuidad de los conductores</li> <li>• Revisar voltajes.</li> <li>• Revisar aislamiento de los conductores</li> </ul>			
<b>8. MATERIALES</b> <ul style="list-style-type: none"> <li>• Cable THHN/THWN – AWG 90°C de cobre rojo electrolítico 99% de pureza, temple suave y aislamiento termoplástico para 600 V. Marca Centelsa, Procables.</li> <li>• Demás que se requieran para la correcta ejecución del Ítem.</li> </ul>			
<b>9. EQUIPO</b> <ul style="list-style-type: none"> <li>• Sonda metálica.</li> <li>• Herramienta menor.</li> </ul>			
<b>10. DESPERDICIOS</b> Incluidos <input checked="" type="checkbox"/> Si <input type="checkbox"/> No		<b>11. MANO DE OBRA</b> Incluida <input checked="" type="checkbox"/> Si <input type="checkbox"/> No	
<b>12. REFERENCIAS Y OTRAS ESPECIFICACIONES</b>			

### **13. MEDIDA Y FORMA DE PAGO**

Se medirá y pagará por metro lineal (ML) debidamente ejecutado y recibida a satisfacción por la Interventoría. El valor será el precio unitario estipulado dentro del contrato e incluye:

- Materiales descritos en el numeral 8.
- Equipos y herramientas descritos en el numeral 9.
- Desperdicios descritos en el numeral 10.
- Mano de obra descrita en el numeral 11.
- Transportes dentro y fuera de la obra.
- Mantenimiento y aseo durante el transcurso de la obra.

### **14. NO CONFORMIDAD**

En caso de no conformidad con estas especificaciones, durante su ejecución ó a su terminación, las obras se considerarán como mal ejecutadas. En este evento, el Constructor deberá reconstruirlas a su costo y sin que implique modificaciones y/o adiciones en el plazo y en el valor del contrato.



5. ITEM 5.14.5	<b>ALIMENTADOR CON 3NO.10 + 1NO.10 + 1NO.12T Y Ø1" EMT. DESDE TABLERO GENERAL NORMAL T.GA A TABLERO TO</b>		
<b>3. UNIDAD DE MEDIDA</b>		ml – Metro Lineal	
<b>4. DESCRIPCION</b> Ejecución de Alimentador con 3No.10 + 1No.10 + 1No.12T y ø1" EMT. Desde tablero general normal T.GA a Tablero To			
<b>5. PROCEDIMIENTO DE EJECUCION</b> <ul style="list-style-type: none"> <li>• Identificar rutas de acometidas acorde con planos.</li> <li>• Verificar diámetros de ductos instalados previamente y calibres de conductores.</li> <li>• Revisar tuberías y posteriormente cablear acometidas.</li> <li>• Revisar continuidad y aislamiento de los cables.</li> <li>• Conectar a cada tablero.</li> </ul>			
<b>6. TOLERANCIAS PARA ACEPTACION</b> <ul style="list-style-type: none"> <li>• Revisar calidad de conductores</li> <li>• Garantizar continuidad y aislamiento de los conductores.</li> <li>• Revisar capacidades de soporte de corriente con respecto al interruptor del cual se deriva.</li> <li>• Revisar caída de tensión.</li> </ul>			
<b>7. ENSAYOS A REALIZAR:</b> <ul style="list-style-type: none"> <li>• Medir continuidad de los conductores</li> <li>• Revisar voltajes.</li> <li>• Revisar aislamiento de los conductores</li> </ul>			
<b>8. MATERIALES</b> <ul style="list-style-type: none"> <li>• Cable THHN/THWN – AWG 90°C de cobre rojo electrolítico 99% de pureza, temple suave y aislamiento termoplástico para 600 V. Marca Centelsa, Procables.</li> <li>• Demás que se requieran para la correcta ejecución del Ítem.</li> </ul>			
<b>9. EQUIPO</b> <ul style="list-style-type: none"> <li>• Sonda metálica.</li> <li>• Herramienta menor.</li> </ul>			
<b>10. DESPERDICIOS</b> Incluidos <input checked="" type="checkbox"/> Si <input type="checkbox"/> No		<b>11. MANO DE OBRA</b> Incluida <input checked="" type="checkbox"/> Si <input type="checkbox"/> No	
<b>12. REFERENCIAS Y OTRAS ESPECIFICACIONES</b>			

### **13. MEDIDA Y FORMA DE PAGO**

Se medirá y pagará por metro lineal (ML) debidamente ejecutado y recibida a satisfacción por la Interventoría. El valor será el precio unitario estipulado dentro del contrato e incluye:

- Materiales descritos en el numeral 8.
- Equipos y herramientas descritos en el numeral 9.
- Desperdicios descritos en el numeral 10.
- Mano de obra descrita en el numeral 11.
- Transportes dentro y fuera de la obra.
- Mantenimiento y aseo durante el transcurso de la obra.

### **14. NO CONFORMIDAD**

En caso de no conformidad con estas especificaciones, durante su ejecución ó a su terminación, las obras se considerarán como mal ejecutadas. En este evento, el Constructor deberá reconstruirlas a su costo y sin que implique modificaciones y/o adiciones en el plazo y en el valor del contrato.

5. ITEM 5.14.6	<b>ALIMENTADOR CON 3NO.10 + 1NO.10 + 1NO.12TA + 1NO.12TD Y Ø1" EMT. DESDE TABLERO GENERAL REGULADO T.G</b>		
<b>3. UNIDAD DE MEDIDA</b>		ml – Metro Lineal	
<b>4. DESCRIPCION</b> Ejecución de Alimentador con 3No.10 + 1No.10 + 1No.12TA + 1No.12TD y ø1" EMT. Desde tablero general regulado T.G			
<b>5. PROCEDIMIENTO DE EJECUCION</b> <ul style="list-style-type: none"> <li>• Identificar rutas de acometidas acorde con planos.</li> <li>• Verificar diámetros de ductos instalados previamente y calibres de conductores.</li> <li>• Revisar tuberías y posteriormente cablear acometidas.</li> <li>• Revisar continuidad y aislamiento de los cables.</li> <li>• Conectar a cada tablero.</li> </ul>			
<b>6. TOLERANCIAS PARA ACEPTACION</b> <ul style="list-style-type: none"> <li>• Revisar calidad de conductores</li> <li>• Garantizar continuidad y aislamiento de los conductores.</li> <li>• Revisar capacidades de soporte de corriente con respecto al interruptor del cual se deriva.</li> <li>• Revisar caída de tensión.</li> </ul>			
<b>7. ENSAYOS A REALIZAR:</b> <ul style="list-style-type: none"> <li>• Medir continuidad de los conductores</li> <li>• Revisar voltajes.</li> <li>• Revisar aislamiento de los conductores</li> </ul>			
<b>8. MATERIALES</b> <ul style="list-style-type: none"> <li>• Cable THHN/THWN – AWG 90°C de cobre rojo electrolítico 99% de pureza, temple suave y aislamiento termoplástico para 600 V. Marca Centelsa, Procables.</li> <li>• Demás que se requieran para la correcta ejecución del Ítem.</li> </ul>			
<b>9. EQUIPO</b> <ul style="list-style-type: none"> <li>• Sonda metálica.</li> <li>• Herramienta menor.</li> </ul>			
<b>10. DESPERDICIOS</b> Incluidos <input checked="" type="checkbox"/> Si <input type="checkbox"/> No		<b>11. MANO DE OBRA</b> Incluida <input checked="" type="checkbox"/> Si <input type="checkbox"/> No	
<b>12. REFERENCIAS Y OTRAS ESPECIFICACIONES</b>			

### **13. MEDIDA Y FORMA DE PAGO**

Se medirá y pagará por metro lineal (ML) debidamente ejecutado y recibida a satisfacción por la Interventoría. El valor será el precio unitario estipulado dentro del contrato e incluye:

- Materiales descritos en el numeral 8.
- Equipos y herramientas descritos en el numeral 9.
- Desperdicios descritos en el numeral 10.
- Mano de obra descrita en el numeral 11.
- Transportes dentro y fuera de la obra.
- Mantenimiento y aseo durante el transcurso de la obra.

### **14. NO CONFORMIDAD**

En caso de no conformidad con estas especificaciones, durante su ejecución ó a su terminación, las obras se considerarán como mal ejecutadas. En este evento, el Constructor deberá reconstruirlas a su costo y sin que implique modificaciones y/o adiciones en el plazo y en el valor del contrato.

5. ITEM 5.14.7	<b>ALIMENTADOR CON 3NO.6 + 1NO.6 + 1NO.10T Y Ø1.1/4" EMT. DESDE TABLERO GENERAL NORMAL T.GA A TABLERO</b>		
<b>3. UNIDAD DE MEDIDA</b>		ml – Metro Lineal	
<b>4. DESCRIPCION</b> Ejecución de Alimentador con 3No.6 + 1No.6 + 1No.10T y ø1.1/4" EMT. Desde tablero general normal T.GA a Tablero			
<b>5. PROCEDIMIENTO DE EJECUCION</b> <ul style="list-style-type: none"> <li>• Identificar rutas de acometidas acorde con planos.</li> <li>• Verificar diámetros de ductos instalados previamente y calibres de conductores.</li> <li>• Revisar tuberías y posteriormente cablear acometidas.</li> <li>• Revisar continuidad y aislamiento de los cables.</li> <li>• Conectar a cada tablero.</li> </ul>			
<b>6. TOLERANCIAS PARA ACEPTACION</b> <ul style="list-style-type: none"> <li>• Revisar calidad de conductores</li> <li>• Garantizar continuidad y aislamiento de los conductores.</li> <li>• Revisar capacidades de soporte de corriente con respecto al interruptor del cual se deriva.</li> <li>• Revisar caída de tensión.</li> </ul>			
<b>7. ENSAYOS A REALIZAR:</b> <ul style="list-style-type: none"> <li>• Medir continuidad de los conductores</li> <li>• Revisar voltajes.</li> <li>• Revisar aislamiento de los conductores</li> </ul>			
<b>8. MATERIALES</b> <ul style="list-style-type: none"> <li>• Cable THHN/THWN – AWG 90°C de cobre rojo electrolítico 99% de pureza, temple suave y aislamiento termoplástico para 600 V. Marca Centelsa, Procables.</li> <li>• Demás que se requieran para la correcta ejecución del Ítem.</li> </ul>			
<b>9. EQUIPO</b> <ul style="list-style-type: none"> <li>• Sonda metálica.</li> <li>• Herramienta menor.</li> </ul>			
<b>10. DESPERDICIOS</b> Incluidos <input checked="" type="checkbox"/> Si <input type="checkbox"/> No		<b>11. MANO DE OBRA</b> Incluida <input checked="" type="checkbox"/> Si <input type="checkbox"/> No	
<b>12. REFERENCIAS Y OTRAS ESPECIFICACIONES</b>			

### **13. MEDIDA Y FORMA DE PAGO**

Se medirá y pagará por metro lineal (ML) debidamente ejecutado y recibida a satisfacción por la Interventoría. El valor será el precio unitario estipulado dentro del contrato e incluye:

- Materiales descritos en el numeral 8.
- Equipos y herramientas descritos en el numeral 9.
- Desperdicios descritos en el numeral 10.
- Mano de obra descrita en el numeral 11.
- Transportes dentro y fuera de la obra.
- Mantenimiento y aseo durante el transcurso de la obra.

### **14. NO CONFORMIDAD**

En caso de no conformidad con estas especificaciones, durante su ejecución ó a su terminación, las obras se considerarán como mal ejecutadas. En este evento, el Constructor deberá reconstruirlas a su costo y sin que implique modificaciones y/o adiciones en el plazo y en el valor del contrato.

5. ITEM 5.14.8	<b>ALIMENTADOR CON 3NO.8 + 1NO.8 + 1NO.10T Y Ø1" EMT. DESDE TABLERO GENERAL NORMAL T.GA A TABLERO TOMA</b>		
<b>3. UNIDAD DE MEDIDA</b>		ml – Metro Lineal	
<b>4. DESCRIPCION</b> Ejecución de Alimentador con 3No.8 + 1No.8 + 1No.10T y ø1" EMT. Desde tablero general normal T.GA a Tablero Toma			
<b>5. PROCEDIMIENTO DE EJECUCION</b> <ul style="list-style-type: none"> <li>• Identificar rutas de acometidas acorde con planos.</li> <li>• Verificar diámetros de ductos instalados previamente y calibres de conductores.</li> <li>• Revisar tuberías y posteriormente cablear acometidas.</li> <li>• Revisar continuidad y aislamiento de los cables.</li> <li>• Conectar a cada tablero.</li> </ul>			
<b>6. TOLERANCIAS PARA ACEPTACION</b> <ul style="list-style-type: none"> <li>• Revisar calidad de conductores</li> <li>• Garantizar continuidad y aislamiento de los conductores.</li> <li>• Revisar capacidades de soporte de corriente con respecto al interruptor del cual se deriva.</li> <li>• Revisar caída de tensión.</li> </ul>			
<b>7. ENSAYOS A REALIZAR:</b> <ul style="list-style-type: none"> <li>• Medir continuidad de los conductores</li> <li>• Revisar voltajes.</li> <li>• Revisar aislamiento de los conductores</li> </ul>			
<b>8. MATERIALES</b> <ul style="list-style-type: none"> <li>• Cable THHN/THWN – AWG 90°C de cobre rojo electrolítico 99% de pureza, temple suave y aislamiento termoplástico para 600 V. Marca Centelsa, Procables.</li> <li>• Demás que se requieran para la correcta ejecución del Ítem.</li> </ul>			
<b>9. EQUIPO</b> <ul style="list-style-type: none"> <li>• Sonda metálica.</li> <li>• Herramienta menor.</li> </ul>			
<b>10. DESPERDICIOS</b> Incluidos <input checked="" type="checkbox"/> Si <input type="checkbox"/> No		<b>11. MANO DE OBRA</b> Incluida <input checked="" type="checkbox"/> Si <input type="checkbox"/> No	
<b>12. REFERENCIAS Y OTRAS ESPECIFICACIONES</b>			

### **13. MEDIDA Y FORMA DE PAGO**

Se medirá y pagará por metro lineal (ML) debidamente ejecutado y recibida a satisfacción por la Interventoría. El valor será el precio unitario estipulado dentro del contrato e incluye:

- Materiales descritos en el numeral 8.
- Equipos y herramientas descritos en el numeral 9.
- Desperdicios descritos en el numeral 10.
- Mano de obra descrita en el numeral 11.
- Transportes dentro y fuera de la obra.
- Mantenimiento y aseo durante el transcurso de la obra.

### **14. NO CONFORMIDAD**

En caso de no conformidad con estas especificaciones, durante su ejecución ó a su terminación, las obras se considerarán como mal ejecutadas. En este evento, el Constructor deberá reconstruirlas a su costo y sin que implique modificaciones y/o adiciones en el plazo y en el valor del contrato.



5. ITEM 5.14.9	<b>ALIMENTADOR CON 3NO.8 + 1NO.8 + 1NO.10T Y Ø1,1/4" EMT. DESDE TABLERO GENERAL NORMAL A T-A1.</b>		
<b>3. UNIDAD DE MEDIDA</b>		ml – Metro Lineal	
<b>4. DESCRIPCION</b> Ejecución de Alimentador con 3No.8 + 1No.8 + 1No.10T y ø1,1/4" EMT. Desde tablero general normal a T-A1.			
<b>5. PROCEDIMIENTO DE EJECUCION</b> <ul style="list-style-type: none"> <li>• Identificar rutas de acometidas acorde con planos.</li> <li>• Verificar diámetros de ductos instalados previamente y calibres de conductores.</li> <li>• Revisar tuberías y posteriormente cablear acometidas.</li> <li>• Revisar continuidad y aislamiento de los cables.</li> <li>• Conectar a cada tablero.</li> </ul>			
<b>6. TOLERANCIAS PARA ACEPTACION</b> <ul style="list-style-type: none"> <li>• Revisar calidad de conductores</li> <li>• Garantizar continuidad y aislamiento de los conductores.</li> <li>• Revisar capacidades de soporte de corriente con respecto al interruptor del cual se deriva.</li> <li>• Revisar caída de tensión.</li> </ul>			
<b>7. ENSAYOS A REALIZAR:</b> <ul style="list-style-type: none"> <li>• Medir continuidad de los conductores</li> <li>• Revisar voltajes.</li> <li>• Revisar aislamiento de los conductores</li> </ul>			
<b>8. MATERIALES</b> <ul style="list-style-type: none"> <li>• Cable THHN/THWN – AWG 90°C de cobre rojo electrolítico 99% de pureza, temple suave y aislamiento termoplástico para 600 V. Marca Centelsa, Procables.</li> <li>• Demás que se requieran para la correcta ejecución del Ítem.</li> </ul>			
<b>9. EQUIPO</b> <ul style="list-style-type: none"> <li>• Sonda metálica.</li> <li>• Herramienta menor.</li> </ul>			
<b>10. DESPERDICIOS</b> Incluidos <input checked="" type="checkbox"/> Si <input type="checkbox"/> No		<b>11. MANO DE OBRA</b> Incluida <input checked="" type="checkbox"/> Si <input type="checkbox"/> No	
<b>12. REFERENCIAS Y OTRAS ESPECIFICACIONES</b>			

### **13. MEDIDA Y FORMA DE PAGO**

Se medirá y pagará por metro lineal (ML) debidamente ejecutado y recibida a satisfacción por la Interventoría. El valor será el precio unitario estipulado dentro del contrato e incluye:

- Materiales descritos en el numeral 8.
- Equipos y herramientas descritos en el numeral 9.
- Desperdicios descritos en el numeral 10.
- Mano de obra descrita en el numeral 11.
- Transportes dentro y fuera de la obra.
- Mantenimiento y aseo durante el transcurso de la obra.

### **14. NO CONFORMIDAD**

En caso de no conformidad con estas especificaciones, durante su ejecución ó a su terminación, las obras se considerarán como mal ejecutadas. En este evento, el Constructor deberá reconstruirlas a su costo y sin que implique modificaciones y/o adiciones en el plazo y en el valor del contrato.

# ESPECIFICACIONES TÉCNICAS DE CONSTRUCCIÓN



## 5. INSTALACIONES ELÉCTRICAS 5.15 LUMINARIAS

5. ITEM 5.15.1	<b>SALIDA LUZ PENUMBRA o APLIQUE ROSETA</b>		
<b>3. UNIDAD DE MEDIDA</b>		un - Unidad	
<b>4. DESCRIPCION</b> Ejecución para la salida luz penumbra o aplique roseta.			
<b>5. PROCEDIMIENTO DE EJECUCION</b> <ul style="list-style-type: none"> <li>• Tener conocimientos de los planos eléctricos</li> <li>• Verificar que el área a intervenir permita la ejecución de la salida.</li> <li>• Localizar y replantar en el terreno.</li> <li>• Prolongar tuberías en placa antes de fundir o después de regatear muro.</li> <li>• Instalar cajas galvanizadas para salidas. Ref: 5800, 2400 u Octagonal según el caso.</li> <li>• Alambrar salida (Iluminación).</li> <li>• Instalar aparato (Interruptor).</li> <li>• Realizar pruebas</li> </ul>			
<b>6. TOLERANCIAS PARA ACEPTACION</b> <ul style="list-style-type: none"> <li>• Cumplir con niveles de iluminación, voltajes y continuidad de acuerdo a lo exigido por el RETIE (Reglamento técnico en instalaciones eléctricas). Cumplir con las normas ICONTEC y tener certificado RETIE (Materiales).</li> </ul>			
<b>7. ENSAYOS A REALIZAR:</b> <ul style="list-style-type: none"> <li>• Continuidad de los conductores.</li> <li>• Aislamiento de los conductores.</li> <li>• Niveles de voltaje.</li> <li>• Funcionalidad y operación.</li> <li>• Niveles de iluminación.</li> </ul>			
<b>8. MATERIALES</b> <ul style="list-style-type: none"> <li>• Tubería PVC tipo pesada norma NTC 979. Colmena, Pavco.</li> <li>• Alambre THHW – AWG 90°C. Centelsa, Procables.</li> <li>• Lubricante de emulsión para cables. 3M.</li> <li>• Conector de resorte para empalmar y aislar cables eléctricos. 3M.</li> <li>• Cajas galvanizadas en lamina de no menos de 0.9 mm de espesor. Ref: 5800, 2400 y/o octagonales.</li> <li>• Interruptores según el caso marca VELA de Legrand.</li> <li>• Demás que se requieran para la correcta ejecución del Ítem.</li> </ul>			
<b>9. EQUIPO</b> <ul style="list-style-type: none"> <li>• Pulidora</li> <li>• Sonda metálica</li> <li>• Herramienta menor</li> </ul>			
<b>10. DESPERDICIOS</b> Incluidos <input checked="" type="checkbox"/> Si <input type="checkbox"/> No		<b>11. MANO DE OBRA</b> Incluida <input checked="" type="checkbox"/> Si <input type="checkbox"/> No	
<b>12. REFERENCIAS Y OTRAS ESPECIFICACIONES</b>			

### **13. MEDIDA Y FORMA DE PAGO**

Se medirá y pagará por unidad (UN) debidamente ejecutada y recibida a satisfacción por la Interventoría. El valor será el precio unitario estipulado dentro del contrato e incluye:

- Materiales descritos en el numeral 8.
- Equipos y herramientas descritos en el numeral 9.
- Desperdicios descritos en el numeral 10.
- Mano de obra descrita en el numeral 11.
- Transportes dentro y fuera de la obra.
- Mantenimiento y aseo durante el transcurso de la obra.

### **14. NO CONFORMIDAD**

En caso de no conformidad con estas especificaciones, durante su ejecución ó a su terminación, las obras se considerarán como mal ejecutadas. En este evento, el Constructor deberá reconstruirlas a su costo y sin que implique modificaciones y/o adiciones en el plazo y en el valor del contrato.

5. ITEM 5.15.2	<b>BALA HALOGENA INYECTADA, ARO ESCUALIZABLE EN ALUMINIO INYECTADO, PINTURA ELECTROSTATICA CON BOMBILLO</b>	
<b>3. UNIDAD DE MEDIDA</b>		un – Unidad
<b>4. DESCRIPCION</b> Ejecución de Bala halógena inyectada, aro escualizable en aluminio inyectado, pintura electrostática con bombillo		
<b>5. PROCEDIMIENTO DE EJECUCION</b> <ul style="list-style-type: none"> <li>• Instalar luminarias con anclajes y cuelgas a la estructura de cada edificio cumpliendo con el código de sismo resistencia.</li> </ul>		
<b>6. TOLERANCIAS PARA ACEPTACION</b> <ul style="list-style-type: none"> <li>• Niveles de iluminación.</li> </ul>		
<b>7. ENSAYOS A REALIZAR:</b> <ul style="list-style-type: none"> <li>• Verificar los niveles de iluminación que estén acordes con la ficha técnica</li> </ul>		
<b>8. MATERIALES</b> <ul style="list-style-type: none"> <li>• Bala halógena inyectada, aro escualizable en aluminio inyectado, pintura electrostática con bombillo dicroico de 50 w - 12V.</li> <li>• Elementos de soporte: Anclaje, guaya metálica, perros.</li> </ul>		
<b>9. EQUIPO</b> <ul style="list-style-type: none"> <li>• Herramienta menor.</li> <li>• Luxómetro</li> </ul>		
<b>10. DESPERDICIOS</b> Incluidos <input checked="" type="checkbox"/> Si <input type="checkbox"/> No		<b>11. MANO DE OBRA</b> Incluida <input checked="" type="checkbox"/> Si <input type="checkbox"/> No
<b>12. REFERENCIAS Y OTRAS ESPECIFICACIONES</b>		
<b>13. MEDIDA Y FORMA DE PAGO</b> Se medirá y pagará por Unidad (UN) debidamente ejecutado y recibida a satisfacción por la Interventoría. El valor será el precio unitario estipulado dentro del contrato e incluye: <ul style="list-style-type: none"> <li>• Materiales descritos en el numeral 8.</li> <li>• Equipos y herramientas descritos en el numeral 9.</li> <li>• Desperdicios descritos en el numeral 10.</li> <li>• Mano de obra descrita en el numeral 11.</li> <li>• Transportes dentro y fuera de la obra.</li> <li>• Mantenimiento y aseo durante el transcurso de la obra.</li> </ul>		
<b>14. NO CONFORMIDAD</b> En caso de no conformidad con estas especificaciones, durante su ejecución ó a su terminación, las obras se considerarán como mal ejecutadas. En este evento, el Constructor deberá reconstruirlas a su costo y sin que implique modificaciones y/o adiciones en el plazo y en el valor del contrato.		

5. ITEM 5.15.3.	<b>SUMINISTRO E INSTALACIÓN DE SENSOR DE OCUPACIÓN DE TECNOLOGÍA DUAL EN TECHO DT-355 WATT STOPPER</b>		
<b>3. UNIDAD DE MEDIDA</b>		un – Unidad	
<b>4. DESCRIPCION</b> Suministro e instalación de sensor de ocupación de tecnología Dual en techo DT-355 WATT STOPPER.			
<b>5. PROCEDIMIENTO DE EJECUCION</b> <ul style="list-style-type: none"> <li>• Instalarse con anclajes y cuelgas a la estructura de cada edificio cumpliendo con el código de sismo resistencia.</li> </ul>			
<b>6. TOLERANCIAS PARA ACEPTACION</b> <ul style="list-style-type: none"> <li>• Niveles de iluminación.</li> </ul>			
<b>7. ENSAYOS A REALIZAR:</b> <ul style="list-style-type: none"> <li>• Verificar los niveles de iluminación que estén acordes con la ficha técnica</li> </ul>			
<b>8. MATERIALES</b> <ul style="list-style-type: none"> <li>• Sensor de ocupación de tecnología dual de techo DT – 355 WATT STOPER para 120 VAC ajustable desde 5 a 30 min.</li> <li>• Fococelda para control de luz día ajustable de 100 – 3000 luxes, con ángulo e visión de 360 grados.</li> <li>• Elementos de soporte: Anclaje, guaya metálica, perros.</li> <li>• Demás que se requieran para la correcta ejecución del Ítem.</li> </ul>			
<b>9. EQUIPO</b> <ul style="list-style-type: none"> <li>• Herramienta menor.</li> </ul>			
<b>10. DESPERDICIOS</b> Incluidos <input checked="" type="checkbox"/> Si <input type="checkbox"/> No		<b>11. MANO DE OBRA</b> Incluida <input checked="" type="checkbox"/> Si <input type="checkbox"/> No	
<b>12. REFERENCIAS Y OTRAS ESPECIFICACIONES</b>			
<b>13. MEDIDA Y FORMA DE PAGO</b> Se medirá y pagará por unidad (UND) debidamente ejecutado y recibido a satisfacción por la Interventoría. El valor será el precio unitario estipulado dentro del contrato e incluye: <ul style="list-style-type: none"> <li>• Materiales descritos en el numeral 8.</li> <li>• Equipos y herramientas descritos en el numeral 9.</li> <li>• Desperdicios descritos en el numeral 10.</li> <li>• Mano de obra descrita en el numeral 11.</li> <li>• Transportes dentro y fuera de la obra.</li> <li>• Mantenimiento y aseo durante el transcurso de la obra.</li> </ul>			
<b>14. NO CONFORMIDAD</b> En caso de no conformidad con estas especificaciones, durante su ejecución ó a su terminación, las obras se considerarán como mal ejecutadas. En este evento, el Constructor deberá reconstruirlas a su costo y sin que implique modificaciones y/o adiciones en el plazo y en el valor del contrato.			

5. ITEM 5.15.4.	<b>LUMINARIA 60x60 16 CELDAS REFLECTOR ESPECULAR EUROPEA DE 4 x 24 w CON DOS BALASTOS DE 2 x 24 W.</b>		
3. UNIDAD DE MEDIDA	un – Unidad		
<b>4. DESCRIPCION</b>  Ejecución de luminaria 60x60 16 celdas reflector especular europea de 4 x 24 w con dos balastos de 2 x 24 w.			
<b>5. PROCEDIMIENTO DE EJECUCION</b> <ul style="list-style-type: none"> <li>• Instalar luminarias con anclajes y cuelgas a la estructura de cada edificio cumpliendo con el código de sismo resistencia.</li> </ul>			
<b>6. TOLERANCIAS PARA ACEPTACION</b> <ul style="list-style-type: none"> <li>• Niveles de iluminación.</li> </ul>			
<b>7. ENSAYOS A REALIZAR:</b> <ul style="list-style-type: none"> <li>• Verificar los niveles de iluminación que estén acordes con la ficha técnica y el RETIE.</li> </ul>			
<b>8. MATERIALES</b> <ul style="list-style-type: none"> <li>• Luminaria de 60x60, 16 celdas, reflector especular. Europea de 4x24 W con 2 balastos electrónicos de 2x24 w. Distorsión de armónicos menores al 10%. Referencia Havells – Silvana.</li> <li>• Elementos de soporte: Anclaje, guaya metálica, perros.</li> </ul>			
<b>9. EQUIPO</b> <ul style="list-style-type: none"> <li>• Herramienta menor.</li> <li>• Luxómetro</li> </ul>			
<b>10. DESPERDICIOS</b> Incluidos <input checked="" type="checkbox"/> Si <input type="checkbox"/> No		<b>11. MANO DE OBRA</b> Incluida <input checked="" type="checkbox"/> Si <input type="checkbox"/> No	
<b>12. REFERENCIAS Y OTRAS ESPECIFICACIONES</b>			
<b>13. MEDIDA Y FORMA DE PAGO</b>  Se medirá y pagará por unidad (UND) debidamente ejecutado y recibida a satisfacción por la Interventoría. El valor será el precio unitario estipulado dentro del contrato e incluye: <ul style="list-style-type: none"> <li>• Materiales descritos en el numeral 8.</li> <li>• Equipos y herramientas descritos en el numeral 9.</li> <li>• Mano de obra.</li> <li>• Transportes dentro y fuera de la obra.</li> <li>• Mantenimiento y aseo durante el transcurso de la obra.</li> </ul>			



#### 14. NO CONFORMIDAD

En caso de no conformidad con estas especificaciones, durante su ejecución ó a su terminación, las obras se considerarán como mal ejecutadas. En este evento, el Constructor deberá reconstruirlas a su costo y sin que implique modificaciones y/o adiciones en el plazo y en el valor del contrato.

5. ITEM 5.15.5	<b>LAMPARA PARALUX CON REFLECTOR SEMIESPECULAR TIPO EUROPEO T5 DE INCRUSTAR ,60*,30 CON DOS BOMBILLOS 2*54</b>	
<b>3. UNIDAD DE MEDIDA</b>		un – Unidad
<b>4. DESCRIPCION</b> Ejecución de Lampara paralux con reflector semiespecular tipo europeo T5 de incrustar ,60*,30 con dos bombillos 2*54		
<b>5. PROCEDIMIENTO DE EJECUCION</b> <ul style="list-style-type: none"> <li>• Instalar luminarias con anclajes y cuelgas a la estructura de cada edificio cumpliendo con el código de sismo resistencia.</li> </ul>		
<b>6. TOLERANCIAS PARA ACEPTACION</b> <ul style="list-style-type: none"> <li>• Niveles de iluminación.</li> </ul>		
<b>7. ENSAYOS A REALIZAR:</b> <ul style="list-style-type: none"> <li>• Verificar los niveles de iluminación que estén acordes con la ficha técnica</li> </ul>		
<b>8. MATERIALES</b> <ul style="list-style-type: none"> <li>• Luminaria de 60x60, 16 celdas, reflector especular. Europea de 4x24 W con 2 balastos electrónicos de 2x24 w. Distorsión de armónicos menores al 10%. Referencia Havells – Silvana.</li> <li>• Elementos de soporte: Anclaje, guaya metálica, perros.</li> <li>• Demás que se requieran para la correcta ejecución del Ítem.</li> </ul>		
<b>9. EQUIPO</b> <ul style="list-style-type: none"> <li>• Herramienta menor.</li> <li>• Luxómetro</li> </ul>		
<b>10. DESPERDICIOS</b> Incluidos <input checked="" type="checkbox"/> Si <input type="checkbox"/> No		<b>11. MANO DE OBRA</b> Incluida <input checked="" type="checkbox"/> Si <input type="checkbox"/> No
<b>12. REFERENCIAS Y OTRAS ESPECIFICACIONES</b>		
<b>13. MEDIDA Y FORMA DE PAGO</b> Se medirá y pagará por unidad (UND) debidamente ejecutado y recibida a satisfacción por la Interventoría. El valor será el precio unitario estipulado dentro del contrato e incluye: <ul style="list-style-type: none"> <li>• Materiales descritos en el numeral 8.</li> <li>• Equipos y herramientas descritos en el numeral 9.</li> <li>• Desperdicios descritos en el numeral 10.</li> <li>• Mano de obra descrita en el numeral 11.</li> <li>• Transportes dentro y fuera de la obra.</li> <li>• Mantenimiento y aseo durante el transcurso de la obra.</li> </ul>		
<b>14. NO CONFORMIDAD</b> En caso de no conformidad con estas especificaciones, durante su ejecución ó a su terminación, las obras se considerarán como mal ejecutadas. En este evento, el Constructor deberá reconstruirlas a su costo y sin que implique modificaciones y/o adiciones en el plazo y en el valor del contrato.		

5. ITEM 5.15.6	<b>LUMINARIA DOWNLIGHT 213 DE 2X42 W, VIDRIO OPALIZADO CON BALASTO ELECTRÓNICO UNIVERSAL MULTIVOLTAJE 2</b>		
3. UNIDAD DE MEDIDA	un – Unidad		
<b>4. DESCRIPCION</b> Instalación de Luminaria Downlight 213 de 2x42 w, vidrio opalizado con balasto electrónico universal multivoltaje 2.			
<b>5. PROCEDIMIENTO DE EJECUCION</b> <ul style="list-style-type: none"> <li>• Instalar luminarias con anclajes y cuelgas a la estructura de cada edificio cumpliendo con el código de sismo resistencia.</li> </ul>			
<b>6. TOLERANCIAS PARA ACEPTACION</b> <ul style="list-style-type: none"> <li>• Niveles de iluminación.</li> </ul>			
<b>7. ENSAYOS A REALIZAR:</b> <ul style="list-style-type: none"> <li>• Verificar los niveles de iluminación que estén acordes con la ficha técnica</li> </ul>			
<b>8. MATERIALES</b> <ul style="list-style-type: none"> <li>• Luminaria Downlight 213 de 2x26 w, vidrio opalizado con balasto electrónico universal multivoltaje 2.</li> <li>• Elementos de soporte: Anclaje, guaya metálica, perros.</li> </ul>			
<b>9. EQUIPO</b> <ul style="list-style-type: none"> <li>• Herramienta menor.</li> <li>• Luxómetro</li> </ul>			
<b>10. DESPERDICIOS</b> Incluidos <input checked="" type="checkbox"/> Si <input type="checkbox"/> No		<b>11. MANO DE OBRA</b> Incluida <input checked="" type="checkbox"/> Si <input type="checkbox"/> No	
<b>12. REFERENCIAS Y OTRAS ESPECIFICACIONES</b>			

### 13. MEDIDA Y FORMA DE PAGO

Se medirá y pagará por unidad(un) debidamente ejecutado y recibida a satisfacción por la interventoría. El valor será el precio unitario estipulado dentro del contrato e incluye:

- Materiales descritos en el numeral 8.
- Equipos y herramientas descritos en el numeral 9.
- Mano de obra.
- Transportes dentro y fuera de la obra.
- Mantenimiento y aseo durante el transcurso de la obra.

### 14. NO CONFORMIDAD

En caso de no conformidad con estas especificaciones, durante su ejecución ó a su terminación, las obras se considerarán como mal ejecutadas. En este evento, el Constructor deberá reconstruirlas a su costo y sin que implique modificaciones y/o adiciones en el plazo y en el valor del contrato.

5. ITEM 5.15.7	<b>SUMINISTRO E INSTALACIÓN DE POWER PACKS EN TECHO BZ-100-EP WATT STOPPER. CAPACIDAD DE ACCIONAMIENTO</b>		
3. UNIDAD DE MEDIDA	un - Unidad		
<b>4. DESCRIPCION</b> Suministro e instalación de Power Pack.			
<b>5. PROCEDIMIENTO DE EJECUCION</b> <ul style="list-style-type: none"> <li>• Identificar diagrama de conexión de acuerdo al catalogo suministrado con el equipo.</li> <li>• Alambrar</li> <li>• Conectar el Power Pack</li> </ul>			
<b>6. TOLERANCIAS PARA ACEPTACION</b> <ul style="list-style-type: none"> <li>• Verificar su función de apoyo al sensor de movimiento.</li> <li>• Ser un modulo auto-contenido con un sistema de transformador y relé.</li> <li>• Tener contactos secos capaces de soportar switcheos de 20 amperios para cargas incandescentes y con balasto.</li> <li>• Proveer 24 voltios DC y 150 mA en la salida con el relé conectado.</li> <li>• Deberá tener la opción de Hold-on y Hold-off para poder integrarlo con paneles de control de iluminación, BMS y otros sistemas para edificios.</li> <li>• Utilizar una tecnología de cruce por cero para proteger de los efectos de los transitorios <i>inrush current</i> para incrementar la vida del producto.</li> </ul>			
<b>7. ENSAYOS A REALIZAR:</b> <ul style="list-style-type: none"> <li>• Garantizar el funcionamiento conectándolo al sensor.</li> </ul>			
<b>8. MATERIALES</b> <ul style="list-style-type: none"> <li>• Power Pack.</li> </ul>			
<b>9. EQUIPO</b> <ul style="list-style-type: none"> <li>• Herramienta menor.</li> </ul>			
<b>10. DESPERDICIOS</b> Incluidos <input checked="" type="checkbox"/> Si <input type="checkbox"/> No		<b>11. MANO DE OBRA</b> Incluida <input checked="" type="checkbox"/> Si <input type="checkbox"/> No	
<b>12. REFERENCIAS Y OTRAS ESPECIFICACIONES</b>			

### 13. MEDIDA Y FORMA DE PAGO

Se medirá y pagará por unidad (UND) debidamente ejecutada y recibida a satisfacción por la interventoría. El valor será el precio unitario estipulado dentro del contrato e incluye:

- Materiales descritos en el numeral 8.
- Equipos y herramientas descritos en el numeral 9.
- Mano de obra.
- Transportes dentro y fuera de la obra.
- Mantenimiento y aseo durante el transcurso de la obra.

### 14. NO CONFORMIDAD

En caso de no conformidad con estas especificaciones, durante su ejecución ó a su terminación, las obras se considerarán como mal ejecutadas. En este evento, el Constructor deberá reconstruirlas a su costo y sin que implique modificaciones y/o adiciones en el plazo y en el valor del contrato.

5. ITEM 5.15.8.	<b>SUMINISTRO E INSTALACIÓN DE SENSOR DE OCUPACIÓN DE TECNOLOGÍA DUAL EN TECHO DT-355 WATT STOPPER</b>	
3. UNIDAD DE MEDIDA	un – Unidad	
<b>4. DESCRIPCION</b> Suministro e instalación de sensor de ocupación de tecnología Dual en techo DT-355 WATT STOPPER.		
<b>5. PROCEDIMIENTO DE EJECUCION</b> <ul style="list-style-type: none"> <li>• Instalarse con anclajes y cuelgas a la estructura de cada edificio cumpliendo con el código de sismo resistencia.</li> </ul>		
<b>6. TOLERANCIAS PARA ACEPTACION</b> <ul style="list-style-type: none"> <li>• Niveles de iluminación.</li> </ul>		
<b>7. ENSAYOS A REALIZAR:</b> <ul style="list-style-type: none"> <li>• Verificar los niveles de iluminación que estén acordes con la ficha técnica</li> </ul>		
<b>8. MATERIALES</b> <ul style="list-style-type: none"> <li>• Sensor de ocupación de tecnología dual de techo DT – 355 WATT STOPER para 120 VAC ajustable desde 5 a 30 min.</li> <li>• Fococelda para control de luz día ajustable de 100 – 3000 luxes, con ángulo e visión de 360 grados.</li> <li>• Elementos de soporte: Anclaje, guaya metálica, perros.</li> <li>• Demás que se requieran para la correcta ejecución del Ítem.</li> </ul>		
<b>9. EQUIPO</b> <ul style="list-style-type: none"> <li>• Herramienta menor.</li> </ul>		
<b>10. DESPERDICIOS</b> Incluidos <input checked="" type="checkbox"/> Si <input type="checkbox"/> No	<b>11. MANO DE OBRA</b> Incluida <input checked="" type="checkbox"/> Si <input type="checkbox"/> No	
<b>12. REFERENCIAS Y OTRAS ESPECIFICACIONES</b>		
<b>13. MEDIDA Y FORMA DE PAGO</b> Se medirá y pagará por unidad (UND) debidamente ejecutado y recibido a satisfacción por la Interventoría. El valor será el precio unitario estipulado dentro del contrato e incluye: <ul style="list-style-type: none"> <li>• Materiales descritos en el numeral 8.</li> <li>• Equipos y herramientas descritos en el numeral 9.</li> <li>• Desperdicios descritos en el numeral 10.</li> <li>• Mano de obra descrita en el numeral 11.</li> <li>• Transportes dentro y fuera de la obra.</li> <li>• Mantenimiento y aseo durante el transcurso de la obra.</li> </ul>		
<b>14. NO CONFORMIDAD</b> En caso de no conformidad con estas especificaciones, durante su ejecución ó a su terminación, las obras se considerarán como mal ejecutadas. En este evento, el Constructor deberá reconstruirlas a su costo y sin que implique modificaciones y/o adiciones en el plazo y en el valor del contrato.		

5. ITEM 5.15.9	<b>LUMINARIA DOWNLIGHT 213 DE 2X26 W, VIDRIO OPALIZADO CON BALASTO ELECTRÓNICO UNIVERSAL MULTIVOLTAJE 2</b>		
3. UNIDAD DE MEDIDA		un – Unidad	
<b>4. DESCRIPCION</b> Instalación de Luminaria Downlight 213 de 2x26 w, vidrio opalizado con balasto electrónico universal multivoltaje 2.			
<b>5. PROCEDIMIENTO DE EJECUCION</b> <ul style="list-style-type: none"> <li>• Instalar luminarias con anclajes y cuelgas a la estructura de cada edificio cumpliendo con el código de sismo resistencia.</li> </ul>			
<b>6. TOLERANCIAS PARA ACEPTACION</b> <ul style="list-style-type: none"> <li>• Niveles de iluminación.</li> </ul>			
<b>7. ENSAYOS A REALIZAR:</b> <ul style="list-style-type: none"> <li>• Verificar los niveles de iluminación que estén acordes con la ficha técnica</li> </ul>			
<b>8. MATERIALES</b> <ul style="list-style-type: none"> <li>• Luminaria Downlight 213 de 2x26 w, vidrio opalizado con balasto electrónico universal multivoltaje 2.</li> <li>• Elementos de soporte: Anclaje, guaya metálica, perros.</li> </ul>			
<b>9. EQUIPO</b> <ul style="list-style-type: none"> <li>• Herramienta menor.</li> <li>• Luxómetro</li> </ul>			
<b>10. DESPERDICIOS</b> Incluidos <input checked="" type="checkbox"/> Si <input type="checkbox"/> No		<b>11. MANO DE OBRA</b> Incluida <input checked="" type="checkbox"/> Si <input type="checkbox"/> No	
<b>12. REFERENCIAS Y OTRAS ESPECIFICACIONES</b>			
<b>13. MEDIDA Y FORMA DE PAGO</b> Se medirá y pagará por unidad(un) debidamente ejecutado y recibida a satisfacción por la interventoría. El valor será el precio unitario estipulado dentro del contrato e incluye: <ul style="list-style-type: none"> <li>• Materiales descritos en el numeral 8.</li> <li>• Equipos y herramientas descritos en el numeral 9.</li> <li>• Mano de obra.</li> <li>• Transportes dentro y fuera de la obra.</li> <li>• Mantenimiento y aseo durante el transcurso de la obra.</li> </ul>			



#### 14. NO CONFORMIDAD

En caso de no conformidad con estas especificaciones, durante su ejecución ó a su terminación, las obras se considerarán como mal ejecutadas. En este evento, el Constructor deberá reconstruirlas a su costo y sin que implique modificaciones y/o adiciones en el plazo y en el valor del contrato.

5. ITEM 5.15.10	<b>BALA INCANDESCENTE</b>		
3. UNIDAD DE MEDIDA	un – Unidad		
<b>4. DESCRIPCION</b> Instalación de bala incandescente.			
<b>5. PROCEDIMIENTO DE EJECUCION</b> <ul style="list-style-type: none"> <li>• Instalar luminarias con anclajes y cuelgas a la estructura de cada edificio cumpliendo con el código de sismo resistencia.</li> </ul>			
<b>6. TOLERANCIAS PARA ACEPTACION</b> <ul style="list-style-type: none"> <li>• Niveles de iluminación.</li> </ul>			
<b>7. ENSAYOS A REALIZAR:</b> <ul style="list-style-type: none"> <li>• Verificar los niveles de iluminación que estén acordes con la ficha técnica</li> </ul>			
<b>8. MATERIALES</b> <ul style="list-style-type: none"> <li>• Bala para bombillo incandescente con roseta.</li> <li>• Elementos de soporte: Anclaje, guaya metálica, perros.</li> </ul>			
<b>9. EQUIPO</b> <ul style="list-style-type: none"> <li>• Herramienta menor.</li> <li>• Luxómetro</li> </ul>			
<b>10. DESPERDICIOS</b> Incluidos <input checked="" type="checkbox"/> Si <input type="checkbox"/> No		<b>11. MANO DE OBRA</b> Incluida <input checked="" type="checkbox"/> Si <input type="checkbox"/> No	
<b>12. REFERENCIAS Y OTRAS ESPECIFICACIONES</b>			
<b>13. MEDIDA Y FORMA DE PAGO</b> Se medirá y pagará por metro lineal (ML) debidamente ejecutado y recibida a satisfacción por la interventoría. El valor será el precio unitario estipulado dentro del contrato e incluye: <ul style="list-style-type: none"> <li>• Materiales descritos en el numeral 8.</li> <li>• Equipos y herramientas descritos en el numeral 9.</li> <li>• Mano de obra.</li> <li>• Transportes dentro y fuera de la obra.</li> <li>• Mantenimiento y aseo durante el transcurso de la obra.</li> </ul>			

#### 14. NO CONFORMIDAD

En caso de no conformidad con estas especificaciones, durante su ejecución ó a su terminación, las obras se considerarán como mal ejecutadas. En este evento, el Constructor deberá reconstruirlas a su costo y sin que implique modificaciones y/o adiciones en el plazo y en el valor del contrato.

5. ITEM 5.15.11	<b>BALA DE PISO 50 W</b>		
3. UNIDAD DE MEDIDA	un – Unidad		
<b>4. DESCRIPCION</b> Instalación luminaria.			
<b>5. PROCEDIMIENTO DE EJECUCION</b> <ul style="list-style-type: none"> <li>• Instalar bala con anclajes y cuelgas a la estructura de cada edificio cumpliendo con el código de sismo resistencia.</li> </ul>			
<b>6. TOLERANCIAS PARA ACEPTACION</b> <ul style="list-style-type: none"> <li>• Niveles de iluminación de acuerdo al uso del espacio.</li> <li>• Verificar que los materiales con los que fue fabricada sean de buena calidad.</li> </ul>			
<b>7. ENSAYOS A REALIZAR:</b> <ul style="list-style-type: none"> <li>• Verificar los niveles de iluminación que estén acordes con la ficha técnica</li> </ul>			
<b>8. MATERIALES</b> <ul style="list-style-type: none"> <li>• Bala de piso 50 w.</li> <li>• Elementos de instalación (conectores).</li> </ul>			
<b>9. EQUIPO</b> <ul style="list-style-type: none"> <li>• Herramienta menor.</li> <li>• Luxómetro</li> </ul>			
<b>10. DESPERDICIOS</b> Incluidos <input checked="" type="checkbox"/> Si <input type="checkbox"/> No		<b>11. MANO DE OBRA</b> Incluida <input checked="" type="checkbox"/> Si <input type="checkbox"/> No	
<b>12. REFERENCIAS Y OTRAS ESPECIFICACIONES</b>			
<b>13. MEDIDA Y FORMA DE PAGO</b> Se medirá y pagará por unidad (UND) debidamente ejecutado y recibida a satisfacción por la interventoría. El valor será el precio unitario estipulado dentro del contrato e incluye: <ul style="list-style-type: none"> <li>• Materiales descritos en el numeral 8.</li> <li>• Equipos y herramientas descritos en el numeral 9.</li> <li>• Mano de obra.</li> <li>• Transportes dentro y fuera de la obra.</li> <li>• Mantenimiento y aseo durante el transcurso de la obra.</li> </ul>			

#### 14. NO CONFORMIDAD

En caso de no conformidad con estas especificaciones, durante su ejecución ó a su terminación, las obras se considerarán como mal ejecutadas. En este evento, el Constructor deberá reconstruirlas a su costo y sin que implique modificaciones y/o adiciones en el plazo y en el valor del contrato.

5. ITEM 5.15.12	<b>BALA DE PISO 150 W</b>		
3. UNIDAD DE MEDIDA	un – Unidad		
<b>4. DESCRIPCION</b> Instalación luminaria.			
<b>5. PROCEDIMIENTO DE EJECUCION</b> <ul style="list-style-type: none"> <li>• Instalar bala con anclajes y cuelgas a la estructura de cada edificio cumpliendo con el código de sismo resistencia.</li> </ul>			
<b>6. TOLERANCIAS PARA ACEPTACION</b> <ul style="list-style-type: none"> <li>• Niveles de iluminación de acuerdo al uso del espacio.</li> <li>• Verificar que los materiales con los que fue fabricada sean de buena calidad.</li> </ul>			
<b>7. ENSAYOS A REALIZAR:</b> <ul style="list-style-type: none"> <li>• Verificar los niveles de iluminación que estén acordes con la ficha técnica</li> </ul>			
<b>8. MATERIALES</b> <ul style="list-style-type: none"> <li>• Bala de piso 150 w.</li> <li>• Elementos de instalación (conectores).</li> </ul>			
<b>9. EQUIPO</b> <ul style="list-style-type: none"> <li>• Herramienta menor.</li> <li>• Luxómetro</li> </ul>			
<b>10. DESPERDICIOS</b> Incluidos <input checked="" type="checkbox"/> Si <input type="checkbox"/> No		<b>11. MANO DE OBRA</b> Incluida <input checked="" type="checkbox"/> Si <input type="checkbox"/> No	
<b>12. REFERENCIAS Y OTRAS ESPECIFICACIONES</b>			
<b>13. MEDIDA Y FORMA DE PAGO</b> Se medirá y pagará por unidad (UND) debidamente ejecutado y recibida a satisfacción por la interventoría. El valor será el precio unitario estipulado dentro del contrato e incluye: <ul style="list-style-type: none"> <li>• Materiales descritos en el numeral 8.</li> <li>• Equipos y herramientas descritos en el numeral 9.</li> <li>• Mano de obra.</li> <li>• Transportes dentro y fuera de la obra.</li> <li>• Mantenimiento y aseo durante el transcurso de la obra.</li> </ul>			

#### 14. NO CONFORMIDAD

En caso de no conformidad con estas especificaciones, durante su ejecución ó a su terminación, las obras se considerarán como mal ejecutadas. En este evento, el Constructor deberá reconstruirlas a su costo y sin que implique modificaciones y/o adiciones en el plazo y en el valor del contrato.

5. ITEM 5.15.13	<b>LUMINARIA 2X32 W HERMÉTICA CON 1 BALA</b>		
3. UNIDAD DE MEDIDA		un – Unidad	
<b>4. DESCRIPCION</b> Suministro e instalación luminaria 2x32 w hermética con 1 bala			
<b>5. PROCEDIMIENTO DE EJECUCION</b> <ul style="list-style-type: none"> <li>• Instalar luminarias con anclajes y cuelgas a la estructura de cada edificio cumpliendo con el código de sismo resistencia.</li> </ul>			
<b>6. TOLERANCIAS PARA ACEPTACION</b> <ul style="list-style-type: none"> <li>• Niveles de iluminación.</li> </ul>			
<b>7. ENSAYOS A REALIZAR:</b> <ul style="list-style-type: none"> <li>• Verificar los niveles de iluminación que estén acordes con la ficha técnica</li> </ul>			
<b>8. MATERIALES</b> <ul style="list-style-type: none"> <li>• Luminaria 2x32 W hermética con balasto electrónico de 2x32 w. Distorsión de armónicos menores al 10%. Referencia Havells – Silvania.</li> <li>• Elementos de soporte: Anclaje, guaya metálica, perros.</li> </ul>			
<b>9. EQUIPO</b> <ul style="list-style-type: none"> <li>• Herramienta menor.</li> <li>• Luxómetro</li> </ul>			
<b>10. DESPERDICIOS</b> Incluidos <input checked="" type="checkbox"/> Si <input type="checkbox"/> No		<b>11. MANO DE OBRA</b> Incluida <input checked="" type="checkbox"/> Si <input type="checkbox"/> No	
<b>12. REFERENCIAS Y OTRAS ESPECIFICACIONES</b>			
<b>13. MEDIDA Y FORMA DE PAGO</b> Se medirá y pagará por unidad (UND) debidamente Instalada y ejecutada y recibida a satisfacción por la interventoría. El valor será el precio unitario estipulado dentro del contrato e incluye: <ul style="list-style-type: none"> <li>• Materiales descritos en el numeral 8.</li> <li>• Equipos y herramientas descritos en el numeral 9.</li> <li>• Mano de obra.</li> <li>• Transportes dentro y fuera de la obra.</li> <li>• Mantenimiento y aseo durante el transcurso de la obra.</li> </ul>			



#### 14. NO CONFORMIDAD

En caso de no conformidad con estas especificaciones, durante su ejecución ó a su terminación, las obras se considerarán como mal ejecutadas. En este evento, el Constructor deberá reconstruirlas a su costo y sin que implique modificaciones y/o adiciones en el plazo y en el valor del contrato.

5. ITEM 5.15.14	<b>BALA DOWNLIGHT 251 MH 150W CON REFLECTOR ESPECULAR DE ALTO GRADO, HECHO EN ALUMINIO PURO Y PLATEADO</b>		
3. UNIDAD DE MEDIDA		un – Unidad	
<b>4. DESCRIPCION</b> Instalación de Bala DOWNLIGHT 251 MH 150W con reflector especular de alto grado, hecho en aluminio puro y plateado			
<b>5. PROCEDIMIENTO DE EJECUCION</b> <ul style="list-style-type: none"> <li>• Instalar luminarias con anclajes y cuelgas a la estructura de cada edificio cumpliendo con el código de sismo resistencia.</li> </ul>			
<b>6. TOLERANCIAS PARA ACEPTACION</b> <ul style="list-style-type: none"> <li>• Niveles de iluminación.</li> </ul>			
<b>7. ENSAYOS A REALIZAR:</b> <ul style="list-style-type: none"> <li>• Verificar los niveles de iluminación que estén acordes con la ficha técnica</li> </ul>			
<b>8. MATERIALES</b> <ul style="list-style-type: none"> <li>• Luminaria Downlight 213 de 2x26 w, vidrio opalizado con balasto electrónico universal multivoltaje 2.</li> <li>• Elementos de soporte: Anclaje, guaya metálica, perros.</li> </ul>			
<b>9. EQUIPO</b> <ul style="list-style-type: none"> <li>• Herramienta menor.</li> <li>• Luxómetro</li> </ul>			
<b>10. DESPERDICIOS</b> Incluidos <input checked="" type="checkbox"/> Si <input type="checkbox"/> No		<b>11. MANO DE OBRA</b> Incluida <input checked="" type="checkbox"/> Si <input type="checkbox"/> No	
<b>12. REFERENCIAS Y OTRAS ESPECIFICACIONES</b>			
<b>13. MEDIDA Y FORMA DE PAGO</b> Se medirá y pagará por unidad(un) debidamente ejecutado y recibida a satisfacción por la interventoría. El valor será el precio unitario estipulado dentro del contrato e incluye: <ul style="list-style-type: none"> <li>• Materiales descritos en el numeral 8.</li> <li>• Equipos y herramientas descritos en el numeral 9.</li> <li>• Mano de obra.</li> <li>• Transportes dentro y fuera de la obra.</li> <li>• Mantenimiento y aseo durante el transcurso de la obra.</li> </ul>			

#### 14. NO CONFORMIDAD

En caso de no conformidad con estas especificaciones, durante su ejecución ó a su terminación, las obras se considerarán como mal ejecutadas. En este evento, el Constructor deberá reconstruirlas a su costo y sin que implique modificaciones y/o adiciones en el plazo y en el valor del contrato.

5. ITEM 5.15.15.	<b>LUMINARIA DE EMERGENCIA MARCA LITHONIA REF.: ELM2</b>		
3. UNIDAD DE MEDIDA		un – Unidad	
<b>4. DESCRIPCION</b> Instalación luminaria.			
<b>5. PROCEDIMIENTO DE EJECUCION</b> <ul style="list-style-type: none"> <li>• Instalar luminarias de emergencia con anclajes y cuelgas a la estructura de cada edificio cumpliendo con el código de sismo resistencia.</li> </ul>			
<b>6. TOLERANCIAS PARA ACEPTACION</b> <ul style="list-style-type: none"> <li>• Niveles de iluminación.</li> </ul>			
<b>7. ENSAYOS A REALIZAR:</b> <ul style="list-style-type: none"> <li>• Verificar los niveles de iluminación que estén acordes con la ficha técnica</li> </ul>			
<b>8. MATERIALES</b> <ul style="list-style-type: none"> <li>• Luminaria de 2x26 w, vidrio opalizado con balasto electrónico universal multivoltaje 2x26/32/42. Referencia Sylvania.</li> <li>• Elementos de soporte: Anclaje, guaya metálica, perros.</li> </ul>			
<b>9. EQUIPO</b> <ul style="list-style-type: none"> <li>• Herramienta menor.</li> <li>• Luxómetro</li> </ul>			
<b>10. DESPERDICIOS</b> Incluidos <input checked="" type="checkbox"/> Si <input type="checkbox"/> No		<b>11. MANO DE OBRA</b> Incluida <input checked="" type="checkbox"/> Si <input type="checkbox"/> No	
<b>12. REFERENCIAS Y OTRAS ESPECIFICACIONES</b>			
<b>13. MEDIDA Y FORMA DE PAGO</b> Se medirá y pagará por unidad (UND) debidamente ejecutado y recibida a satisfacción por la interventoría. El valor será el precio unitario estipulado dentro del contrato e incluye: <ul style="list-style-type: none"> <li>• Materiales descritos en el numeral 8.</li> <li>• Equipos y herramientas descritos en el numeral 9.</li> <li>• Mano de obra.</li> <li>• Transportes dentro y fuera de la obra.</li> <li>• Mantenimiento y aseo durante el transcurso de la obra.</li> </ul>			

#### 14. NO CONFORMIDAD

En caso de no conformidad con estas especificaciones, durante su ejecución ó a su terminación, las obras se considerarán como mal ejecutadas. En este evento, el Constructor deberá reconstruirlas a su costo y sin que implique modificaciones y/o adiciones en el plazo y en el valor del contrato.

5. ITEM 5.15.16.	<b>BALA HALOGENA 50 W</b>		
3. UNIDAD DE MEDIDA	un – Unidad		
<b>4. DESCRIPCION</b> Instalación luminaria.			
<b>5. PROCEDIMIENTO DE EJECUCION</b> <ul style="list-style-type: none"> <li>• Instalar luminarias con anclajes y cuelgas a la estructura de cada edificio cumpliendo con el código de sismo resistencia.</li> </ul>			
<b>6. TOLERANCIAS PARA ACEPTACION</b> <ul style="list-style-type: none"> <li>• Niveles de iluminación.</li> </ul>			
<b>7. ENSAYOS A REALIZAR:</b> <ul style="list-style-type: none"> <li>• Verificar los niveles de iluminación que estén acordes con la ficha técnica</li> </ul>			
<b>8. MATERIALES</b> <ul style="list-style-type: none"> <li>• Bala halogena inyectada, aro escualizable en aluminio inyectado, pintura electrostatica con bombillo dicroico de 50 w - 12V.</li> <li>• Elementos de soporte: Anclaje, guaya metálica, perros.</li> </ul>			
<b>9. EQUIPO</b> <ul style="list-style-type: none"> <li>• Herramienta menor.</li> <li>• Luxómetro</li> </ul>			
<b>10. DESPERDICIOS</b> Incluidos <input checked="" type="checkbox"/> Si <input type="checkbox"/> No		<b>11. MANO DE OBRA</b> Incluida <input checked="" type="checkbox"/> Si <input type="checkbox"/> No	
<b>12. REFERENCIAS Y OTRAS ESPECIFICACIONES</b>			
<b>13. MEDIDA Y FORMA DE PAGO</b> Se medirá y pagará por unidad (UND) debidamente ejecutado y recibida a satisfacción por la interventoría. El valor será el precio unitario estipulado dentro del contrato e incluye: <ul style="list-style-type: none"> <li>• Materiales descritos en el numeral 8.</li> <li>• Equipos y herramientas descritos en el numeral 9.</li> <li>• Mano de obra.</li> <li>• Transportes dentro y fuera de la obra.</li> <li>• Mantenimiento y aseo durante el transcurso de la obra.</li> </ul>			

#### 14. NO CONFORMIDAD

En caso de no conformidad con estas especificaciones, durante su ejecución ó a su terminación, las obras se considerarán como mal ejecutadas. En este evento, el Constructor deberá reconstruirlas a su costo y sin que implique modificaciones y/o adiciones en el plazo y en el valor del contrato.

5. ITEM 5.15.17.	<b>LUMINARIA TIPO BALA DE PISO. TERRA - MH 150 W</b>		
3. UNIDAD DE MEDIDA		un – Unidad	
<b>4. DESCRIPCION</b> Instalación luminaria.			
<b>5. PROCEDIMIENTO DE EJECUCION</b> <ul style="list-style-type: none"> <li>• Instalar luminarias con anclajes y cuelgas a la estructura de cada edificio cumpliendo con el código de sismo resistencia.</li> </ul>			
<b>6. TOLERANCIAS PARA ACEPTACION</b> <ul style="list-style-type: none"> <li>• Niveles de iluminación.</li> </ul>			
<b>7. ENSAYOS A REALIZAR:</b> <ul style="list-style-type: none"> <li>• Verificar los niveles de iluminación que estén acordes con la ficha técnica</li> </ul>			
<b>8. MATERIALES</b> <ul style="list-style-type: none"> <li>• Luminaria tipo bala de piso. TERRA - MH 150 W</li> <li>• Elementos de soporte: Anclaje, guaya metálica, perros.</li> </ul>			
<b>9. EQUIPO</b> <ul style="list-style-type: none"> <li>• Herramienta menor.</li> <li>• Luxómetro</li> </ul>			
<b>10. DESPERDICIOS</b> Incluidos <input checked="" type="checkbox"/> Si <input type="checkbox"/> No		<b>11. MANO DE OBRA</b> Incluida <input checked="" type="checkbox"/> Si <input type="checkbox"/> No	
<b>12. REFERENCIAS Y OTRAS ESPECIFICACIONES</b>			
<b>13. MEDIDA Y FORMA DE PAGO</b> Se medirá y pagará por unidad (UND) debidamente ejecutado y recibida a satisfacción por la interventoría. El valor será el precio unitario estipulado dentro del contrato e incluye: <ul style="list-style-type: none"> <li>• Materiales descritos en el numeral 8.</li> <li>• Equipos y herramientas descritos en el numeral 9.</li> <li>• Mano de obra.</li> <li>• Transportes dentro y fuera de la obra.</li> <li>• Mantenimiento y aseo durante el transcurso de la obra.</li> </ul>			



#### 14. NO CONFORMIDAD

En caso de no conformidad con estas especificaciones, durante su ejecución ó a su terminación, las obras se considerarán como mal ejecutadas. En este evento, el Constructor deberá reconstruirlas a su costo y sin que implique modificaciones y/o adiciones en el plazo y en el valor del contrato.

5. ITEM 5.15.18.	<b>BOLARDO. BOLARD 2 150 W DE SCHEREDER</b>		
3. UNIDAD DE MEDIDA	un – Unidad		
<b>4. DESCRIPCION</b> Instalación luminaria.			
<b>5. PROCEDIMIENTO DE EJECUCION</b> <ul style="list-style-type: none"> <li>• Instalar luminarias con anclajes y cuelgas a la estructura de cada edificio cumpliendo con el código de sismo resistencia.</li> </ul>			
<b>6. TOLERANCIAS PARA ACEPTACION</b> <ul style="list-style-type: none"> <li>• Niveles de iluminación.</li> </ul>			
<b>7. ENSAYOS A REALIZAR:</b> <ul style="list-style-type: none"> <li>• Verificar los niveles de iluminación que estén acordes con la ficha técnica</li> </ul>			
<b>8. MATERIALES</b> <ul style="list-style-type: none"> <li>• Bolardo. Bolard 2 150 w de Schereder</li> <li>• Elementos de soporte: Anclaje, guaya metálica, perros.</li> </ul>			
<b>9. EQUIPO</b> <ul style="list-style-type: none"> <li>• Herramienta menor.</li> <li>• Luxómetro</li> </ul>			
<b>10. DESPERDICIOS</b> Incluidos <input checked="" type="checkbox"/> Si <input type="checkbox"/> No		<b>11. MANO DE OBRA</b> Incluida <input checked="" type="checkbox"/> Si <input type="checkbox"/> No	
<b>12. REFERENCIAS Y OTRAS ESPECIFICACIONES</b>			
<b>13. MEDIDA Y FORMA DE PAGO</b> Se medirá y pagará por unidad (UND) debidamente ejecutado y recibida a satisfacción por la interventoría. El valor será el precio unitario estipulado dentro del contrato e incluye: <ul style="list-style-type: none"> <li>• Materiales descritos en el numeral 8.</li> <li>• Equipos y herramientas descritos en el numeral 9.</li> <li>• Mano de obra.</li> <li>• Transportes dentro y fuera de la obra.</li> <li>• Mantenimiento y aseo durante el transcurso de la obra.</li> </ul>			

#### 14. NO CONFORMIDAD

En caso de no conformidad con estas especificaciones, durante su ejecución ó a su terminación, las obras se considerarán como mal ejecutadas. En este evento, el Constructor deberá reconstruirlas a su costo y sin que implique modificaciones y/o adiciones en el plazo y en el valor del contrato.

1. ITEM 5.15.19.	<b>Poste metálico Cornaline de 4.5 mts de Schereder</b>		
3. UNIDAD DE MEDIDA	un – Unidad		
<b>4. DESCRIPCION</b> Instalación luminaria.			
<b>5. PROCEDIMIENTO DE EJECUCION</b> <ul style="list-style-type: none"> <li>• Instalar luminarias con poste metálico</li> </ul>			
<b>6. TOLERANCIAS PARA ACEPTACION</b> <ul style="list-style-type: none"> <li>• Niveles de iluminación.</li> </ul>			
<b>7. ENSAYOS A REALIZAR:</b> <ul style="list-style-type: none"> <li>• Verificar los niveles de iluminación que estén acordes con la ficha técnica</li> </ul>			
<b>8. MATERIALES</b> <ul style="list-style-type: none"> <li>• Poste metalico Cornaline de 4.5 mts de Schereder</li> <li>• Elementos de soporte: Anclaje, guaya metálica, perros.</li> </ul>			
<b>9. EQUIPO</b> <ul style="list-style-type: none"> <li>• Herramienta menor.</li> <li>• Luxómetro</li> </ul>			
<b>10. DESPERDICIOS</b> Incluidos <input checked="" type="checkbox"/> Si <input type="checkbox"/> No		<b>11. MANO DE OBRA</b> Incluida <input checked="" type="checkbox"/> Si <input type="checkbox"/> No	
<b>12. REFERENCIAS Y OTRAS ESPECIFICACIONES</b>			
<b>13. MEDIDA Y FORMA DE PAGO</b> Se medirá y pagará por unidad (UND) debidamente ejecutado y recibida a satisfacción por la interventoría. El valor será el precio unitario estipulado dentro del contrato e incluye: <ul style="list-style-type: none"> <li>• Materiales descritos en el numeral 8.</li> <li>• Equipos y herramientas descritos en el numeral 9.</li> <li>• Mano de obra.</li> <li>• Transportes dentro y fuera de la obra.</li> <li>• Mantenimiento y aseo durante el transcurso de la obra.</li> </ul>			

#### 14. NO CONFORMIDAD

En caso de no conformidad con estas especificaciones, durante su ejecución ó a su terminación, las obras se considerarán como mal ejecutadas. En este evento, el Constructor deberá reconstruirlas a su costo y sin que implique modificaciones y/o adiciones en el plazo y en el valor del contrato.

1. ITEM 5.15.19.	<b>LUMINARIA ARAMIS. SODIO 70W</b>		
3. UNIDAD DE MEDIDA	un – Unidad		
<b>4. DESCRIPCION</b> Instalación luminaria.			
<b>5. PROCEDIMIENTO DE EJECUCION</b> <ul style="list-style-type: none"> <li>• Instalar luminarias con poste metálico</li> </ul>			
<b>6. TOLERANCIAS PARA ACEPTACION</b> <ul style="list-style-type: none"> <li>• Niveles de iluminación.</li> </ul>			
<b>7. ENSAYOS A REALIZAR:</b> <ul style="list-style-type: none"> <li>• Verificar los niveles de iluminación que estén acordes con la ficha técnica</li> </ul>			
<b>8. MATERIALES</b> <ul style="list-style-type: none"> <li>• Luminaria ARAMIS. Sodio 70W</li> <li>• Elementos de soporte: Anclaje, guaya metálica, perros.</li> </ul>			
<b>9. EQUIPO</b> <ul style="list-style-type: none"> <li>• Herramienta menor.</li> <li>• Luxómetro</li> </ul>			
<b>10. DESPERDICIOS</b> Incluidos <input checked="" type="checkbox"/> Si <input type="checkbox"/> No		<b>11. MANO DE OBRA</b> Incluida <input checked="" type="checkbox"/> Si <input type="checkbox"/> No	
<b>12. REFERENCIAS Y OTRAS ESPECIFICACIONES</b>			
<b>13. MEDIDA Y FORMA DE PAGO</b> Se medirá y pagará por unidad (UND) debidamente ejecutado y recibida a satisfacción por la interventoría. El valor será el precio unitario estipulado dentro del contrato e incluye: <ul style="list-style-type: none"> <li>• Materiales descritos en el numeral 8.</li> <li>• Equipos y herramientas descritos en el numeral 9.</li> <li>• Mano de obra.</li> <li>• Transportes dentro y fuera de la obra.</li> <li>• Mantenimiento y aseo durante el transcurso de la obra.</li> </ul>			

#### 14. NO CONFORMIDAD

En caso de no conformidad con estas especificaciones, durante su ejecución ó a su terminación, las obras se considerarán como mal ejecutadas. En este evento, el Constructor deberá reconstruirlas a su costo y sin que implique modificaciones y/o adiciones en el plazo y en el valor del contrato.

1. ITEM 5.15.20.	<b>REFLECTOR HALOGENO 150 W - 120 V .TIPO EXTERIOR</b>		
3. UNIDAD DE MEDIDA		un – Unidad	
<b>4. DESCRIPCION</b> Instalación luminaria.			
<b>5. PROCEDIMIENTO DE EJECUCION</b> <ul style="list-style-type: none"> <li>• Instalar luminarias con poste metálico</li> </ul>			
<b>6. TOLERANCIAS PARA ACEPTACION</b> <ul style="list-style-type: none"> <li>• Niveles de iluminación.</li> </ul>			
<b>7. ENSAYOS A REALIZAR:</b> <ul style="list-style-type: none"> <li>• Verificar los niveles de iluminación que estén acordes con la ficha técnica</li> </ul>			
<b>8. MATERIALES</b> <ul style="list-style-type: none"> <li>• Reflector halogeno 150 w - 120 V .Tipo exterior</li> <li>• Elementos de soporte: Anclaje, guaya metálica, perros.</li> </ul>			
<b>9. EQUIPO</b> <ul style="list-style-type: none"> <li>• Herramienta menor.</li> <li>• Luxómetro</li> </ul>			
<b>10. DESPERDICIOS</b> Incluidos <input checked="" type="checkbox"/> Si <input type="checkbox"/> No		<b>11. MANO DE OBRA</b> Incluida <input checked="" type="checkbox"/> Si <input type="checkbox"/> No	
<b>12. REFERENCIAS Y OTRAS ESPECIFICACIONES</b>			
<b>13. MEDIDA Y FORMA DE PAGO</b> Se medirá y pagará por unidad (UND) debidamente ejecutado y recibida a satisfacción por la interventoría. El valor será el precio unitario estipulado dentro del contrato e incluye: <ul style="list-style-type: none"> <li>• Materiales descritos en el numeral 8.</li> <li>• Equipos y herramientas descritos en el numeral 9.</li> <li>• Mano de obra.</li> <li>• Transportes dentro y fuera de la obra.</li> <li>• Mantenimiento y aseo durante el transcurso de la obra.</li> </ul>			



#### 14. NO CONFORMIDAD

En caso de no conformidad con estas especificaciones, durante su ejecución ó a su terminación, las obras se considerarán como mal ejecutadas. En este evento, el Constructor deberá reconstruirlas a su costo y sin que implique modificaciones y/o adiciones en el plazo y en el valor del contrato.

1. ITEM 5.15.21.	<b>APLIQUE DE PARED TIPO TORTUGA DE 20 W A 120 V 31*19*12</b>		
3. UNIDAD DE MEDIDA		un – Unidad	
<b>4. DESCRIPCION</b> Instalación luminaria.			
<b>5. PROCEDIMIENTO DE EJECUCION</b> <ul style="list-style-type: none"> <li>• Instalar luminarias con poste metálico</li> </ul>			
<b>6. TOLERANCIAS PARA ACEPTACION</b> <ul style="list-style-type: none"> <li>• Niveles de iluminación.</li> </ul>			
<b>7. ENSAYOS A REALIZAR:</b> <ul style="list-style-type: none"> <li>• Verificar los niveles de iluminación que estén acordes con la ficha técnica</li> </ul>			
<b>8. MATERIALES</b> <ul style="list-style-type: none"> <li>• Reflector halogeno 150 w - 120 V .Tipo exterior</li> <li>• Elementos de soporte: Anclaje, guaya metálica, perros.</li> </ul>			
<b>9. EQUIPO</b> <ul style="list-style-type: none"> <li>• Herramienta menor.</li> <li>• Luxómetro</li> </ul>			
<b>10. DESPERDICIOS</b> Incluidos <input checked="" type="checkbox"/> Si <input type="checkbox"/> No		<b>11. MANO DE OBRA</b> Incluida <input checked="" type="checkbox"/> Si <input type="checkbox"/> No	
<b>12. REFERENCIAS Y OTRAS ESPECIFICACIONES</b>			
<b>13. MEDIDA Y FORMA DE PAGO</b> Se medirá y pagará por unidad (UND) debidamente ejecutado y recibida a satisfacción por la interventoría. El valor será el precio unitario estipulado dentro del contrato e incluye: <ul style="list-style-type: none"> <li>• Materiales descritos en el numeral 8.</li> <li>• Equipos y herramientas descritos en el numeral 9.</li> <li>• Mano de obra.</li> <li>• Transportes dentro y fuera de la obra.</li> <li>• Mantenimiento y aseo durante el transcurso de la obra.</li> </ul>			

#### 14. NO CONFORMIDAD

En caso de no conformidad con estas especificaciones, durante su ejecución ó a su terminación, las obras se considerarán como mal ejecutadas. En este evento, el Constructor deberá reconstruirlas a su costo y sin que implique modificaciones y/o adiciones en el plazo y en el valor del contrato.

# ESPECIFICACIONES TÉCNICAS DE CONSTRUCCIÓN



## 5. INSTALACIONES ELÉCTRICAS 5.16 APANTALLAMIENTO

5. ITEMS 5.16.1	<b>CABLE 2/0 CU</b>		
3. UNIDAD DE MEDIDA		ml – Metro Lineal	
<b>4. DESCRIPCION</b> Tendido y conexionado de conductor de puesta a tierra para configuración de malla a tierra contra descargas atmosféricas			
<b>5. PROCEDIMIENTO DE EJECUCION</b> <ul style="list-style-type: none"> <li>• Tendido de cable desnudo No. 2/0 en terreno natural.</li> </ul>			
<b>6. TOLERANCIAS PARA ACEPTACION</b> <ul style="list-style-type: none"> <li>• Revisar continuidad.</li> <li>• Verificar calibre acorde con la especificación.</li> </ul>			
<b>7. ENSAYOS A REALIZAR:</b> <ul style="list-style-type: none"> <li>• Verificar la correcta unión en los puntos de conexión.</li> <li>• Medir continuidad del conductor</li> </ul>			
<b>8. MATERIALES</b> <ul style="list-style-type: none"> <li>• Cable THHN/THWN – AWG 90°C de cobre rojo electrolítico 99% de pureza, temple suave. Marca Centelsa, Procables.</li> </ul>			
<b>9. EQUIPO</b> <ul style="list-style-type: none"> <li>• Herramienta menor.</li> <li>• Megger o telurómetro.</li> </ul>			
<b>10. DESPERDICIOS</b> Incluidos <input checked="" type="checkbox"/> Si <input type="checkbox"/> No		<b>11. MANO DE OBRA</b> Incluida <input checked="" type="checkbox"/> Si <input type="checkbox"/> No	
<b>12. REFERENCIAS Y OTRAS ESPECIFICACIONES</b>			
<b>13. MEDIDA Y FORMA DE PAGO</b> Se medirá y pagará por metro lineal (ML) debidamente ejecutado y recibida a satisfacción por la interventoría. El valor será el precio unitario estipulado dentro del contrato e incluye: <ul style="list-style-type: none"> <li>• Materiales descritos en el numeral 8.</li> <li>• Equipos y herramientas descritos en el numeral 9.</li> <li>• Mano de obra.</li> <li>• Transportes dentro y fuera de la obra.</li> <li>• Mantenimiento y aseo durante el transcurso de la obra.</li> </ul>			

#### 14. NO CONFORMIDAD

En caso de no conformidad con estas especificaciones, durante su ejecución ó a su terminación, las obras se considerarán como mal ejecutadas. En este evento, el Constructor deberá reconstruirlas a su costo y sin que implique modificaciones y/o adiciones en el plazo y en el valor del contrato.

5. ITEMS 5.16.2	<b>CABLE Nº 1/0 AL</b>		
3. UNIDAD DE MEDIDA		ml – Metro Lineal	
<b>4. DESCRIPCION</b> Tendido y conexionado de conductor de apantallamiento contra descargas atmosféricas			
<b>5. PROCEDIMIENTO DE EJECUCION</b> <ul style="list-style-type: none"> <li>• Tendido de cable desnudo No. 1/0 aluminio en la cubierta del edificio en forma de anillo perimetral.</li> </ul>			
<b>6. TOLERANCIAS PARA ACEPTACION</b> <ul style="list-style-type: none"> <li>• Revisar continuidad.</li> <li>• Verificar calibre acorde con la especificación.</li> <li>• Verificar conexiones a puntas captadoras y a bajantes para puestas a tierra</li> </ul>			
<b>7. ENSAYOS A REALIZAR:</b> <ul style="list-style-type: none"> <li>• Verificar la correcta unión en los puntos de conexión.</li> <li>• Medir continuidad del conductor y la calidad del material.</li> </ul>			
<b>8. MATERIALES</b> <ul style="list-style-type: none"> <li>• Conductor de aluminio desnudo 1350 H 19, cableado concéntrico, consistente en un alambre central rodeado por una o mas capas de alambres cableados helicoidalmente. Marca Centelsa, Procables.</li> </ul>			
<b>9. EQUIPO</b> <ul style="list-style-type: none"> <li>• Herramienta menor.</li> <li>• Megger o telurómetro.</li> </ul>			
<b>10. DESPERDICIOS</b> Incluidos <input checked="" type="checkbox"/> Si <input type="checkbox"/> No		<b>11. MANO DE OBRA</b> Incluida <input checked="" type="checkbox"/> Si <input type="checkbox"/> No	
<b>12. REFERENCIAS Y OTRAS ESPECIFICACIONES</b>			

### 13. MEDIDA Y FORMA DE PAGO

Se medirá y pagará por metro lineal (ML) debidamente ejecutado y recibida a satisfacción por la interventoría. El valor será el precio unitario estipulado dentro del contrato e incluye:

- Materiales descritos en el numeral 8.
- Equipos y herramientas descritos en el numeral 9.
- Mano de obra.
- Transportes dentro y fuera de la obra.
- Mantenimiento y aseo durante el transcurso de la obra.

### 14. NO CONFORMIDAD

En caso de no conformidad con estas especificaciones, durante su ejecución ó a su terminación, las obras se considerarán como mal ejecutadas. En este evento, el Constructor deberá reconstruirlas a su costo y sin que implique modificaciones y/o adiciones en el plazo y en el valor del contrato.



5. ITEMS 5.16.3.	<b>VARILLA COBRE – COBRE DE 5/8 X 2.4 MTS.</b>		
3. UNIDAD DE MEDIDA	un – Unidad		
<b>4. DESCRIPCION</b> Instalación de varilla cobre – cobre de 5/8” x 2.4 mts, en terreno, para conformación de malla a tierra.			
<b>5. PROCEDIMIENTO DE EJECUCION</b> <ul style="list-style-type: none"> <li>• Enterrar varilla para puesta a tierra.</li> </ul>			
<b>6. TOLERANCIAS PARA ACEPTACION</b> <ul style="list-style-type: none"> <li>• Verificar la calidad del material de la varilla a hincar.</li> <li>• Garantizar el perfecto contacto con el terreno.</li> </ul>			
<b>7. ENSAYOS A REALIZAR:</b> <ul style="list-style-type: none"> <li>• Verificar la correcta conexión con el cable de la puesta a tierra</li> <li>• Medir continuidad entre varilla y cable de malla a tierra.</li> </ul>			
<b>8. MATERIALES</b> <ul style="list-style-type: none"> <li>• Varilla maciza de cobre de 5/8” x 2.4 mts. Marca C.I. Cobres de Colombia.</li> </ul>			
<b>9. EQUIPO</b> <ul style="list-style-type: none"> <li>• Herramienta menor.</li> <li>• Megger o telurómetro.</li> </ul>			
<b>10. DESPERDICIOS</b> Incluidos <input checked="" type="checkbox"/> Si <input type="checkbox"/> No		<b>11. MANO DE OBRA</b> Incluida <input checked="" type="checkbox"/> Si <input type="checkbox"/> No	
<b>12. REFERENCIAS Y OTRAS ESPECIFICACIONES</b>			
<b>13. MEDIDA Y FORMA DE PAGO</b> Se medirá y pagará por unidad (UND) debidamente ejecutado y recibida a satisfacción por la interventoría. El valor será el precio unitario estipulado dentro del contrato e incluye: <ul style="list-style-type: none"> <li>• Materiales descritos en el numeral 8.</li> <li>• Equipos y herramientas descritos en el numeral 9.</li> <li>• Mano de obra.</li> <li>• Transportes dentro y fuera de la obra.</li> <li>• Mantenimiento y aseo durante el transcurso de la obra.</li> </ul>			

#### 14. NO CONFORMIDAD

En caso de no conformidad con estas especificaciones, durante su ejecución ó a su terminación, las obras se considerarán como mal ejecutadas. En este evento, el Constructor deberá reconstruirlas a su costo y sin que implique modificaciones y/o adiciones en el plazo y en el valor del contrato.

5. ITEMS 5.16.4.	<b>PUNTA FRANKLIN DE 60 CMS CON BASE.</b>		
3. UNIDAD DE MEDIDA	un – Unidad		
<b>4. DESCRIPCION</b> Instalación de punta captadora en cubierta para protección contra descargas atmosféricas.			
<b>5. PROCEDIMIENTO DE EJECUCION</b> <ul style="list-style-type: none"> <li>• Enterrar varilla para puesta a tierra.</li> </ul>			
<b>6. TOLERANCIAS PARA ACEPTACION</b> <ul style="list-style-type: none"> <li>• Verificar la calidad del material de la varilla a hincar.</li> <li>• Garantizar el perfecto contacto con el terreno.</li> </ul>			
<b>7. ENSAYOS A REALIZAR:</b> <ul style="list-style-type: none"> <li>• Verificar la correcta conexión con el cable de la puesta a tierra</li> <li>• Medir continuidad entre varilla y cable de malla a tierra.</li> </ul>			
<b>8. MATERIALES</b> <ul style="list-style-type: none"> <li>• Varilla maciza de cobre de 5/8" x 2.4 mts. Marca C.I. Cobres de Colombia.</li> </ul>			
<b>9. EQUIPO</b> <ul style="list-style-type: none"> <li>• Herramienta menor.</li> <li>• Megger o telurómetro.</li> </ul>			
<b>10. DESPERDICIOS</b> Incluidos <input checked="" type="checkbox"/> Si <input type="checkbox"/> No		<b>11. MANO DE OBRA</b> Incluida <input checked="" type="checkbox"/> Si <input type="checkbox"/> No	
<b>12. REFERENCIAS Y OTRAS ESPECIFICACIONES</b>			
<b>13. MEDIDA Y FORMA DE PAGO</b> Se medirá y pagará por unidad (UND) debidamente ejecutado y recibida a satisfacción por la interventoría. El valor será el precio unitario estipulado dentro del contrato e incluye: <ul style="list-style-type: none"> <li>• Materiales descritos en el numeral 8.</li> <li>• Equipos y herramientas descritos en el numeral 9.</li> <li>• Mano de obra.</li> <li>• Transportes dentro y fuera de la obra.</li> <li>• Mantenimiento y aseo durante el transcurso de la obra.</li> </ul>			

#### 14. NO CONFORMIDAD

En caso de no conformidad con estas especificaciones, durante su ejecución ó a su terminación, las obras se considerarán como mal ejecutadas. En este evento, el Constructor deberá reconstruirlas a su costo y sin que implique modificaciones y/o adiciones en el plazo y en el valor del contrato.

5. ITEM 5.16.5	<b>BAJANTE EN TUBERIA GALVANIZADA DE 1"</b>		
3. UNIDAD DE MEDIDA		ml - Metro Lineal	
<b>4. DESCRIPCION</b> Montaje de tableros tipo serie.			
<b>5. PROCEDIMIENTO DE EJECUCION</b> <ul style="list-style-type: none"> <li>• Conocer los planos con detalles y localización de las bajantes.</li> <li>• Identificar el diámetro de la tubería.</li> </ul>			
<b>6. TOLERANCIAS PARA ACEPTACION</b> <ul style="list-style-type: none"> <li>• Deberá cumplir con las disposiciones de la sección 345. TUBO IMC (metálico intermedio) de la norma NTC 2050.</li> </ul>			
<b>7. ENSAYOS A REALIZAR:</b> <ul style="list-style-type: none"> <li>• Verificar la unión rígida entre cada tubo.</li> <li>• El tipo de unión a utilizar deberá ser del mismo material del tubo.</li> <li>• Verificar su resistencia a la corrosión.</li> </ul>			
<b>8. MATERIALES</b> <ul style="list-style-type: none"> <li>• Tubería Conduit Metálica Intermedia. Norma NTC 169 (Tipo IMC).</li> <li>• Unión Galvanizada tipo IMC.</li> </ul>			
<b>9. EQUIPO</b> <ul style="list-style-type: none"> <li>• Tarraja con dado de 1".</li> <li>• Prensa manual.</li> <li>• Llave.</li> </ul>			
<b>10. DESPERDICIOS</b> Incluidos <input checked="" type="checkbox"/> Si <input type="checkbox"/> No		<b>11. MANO DE OBRA</b> Incluida <input checked="" type="checkbox"/> Si <input type="checkbox"/> No	
<b>12. REFERENCIAS Y OTRAS ESPECIFICACIONES</b>			
<b>13. MEDIDA Y FORMA DE PAGO</b> Se medirá y pagará por metro lineal (ml) debidamente ejecutado y recibida a satisfacción por la interventoría. El valor será el precio unitario estipulado dentro del contrato e incluye: <ul style="list-style-type: none"> <li>• Materiales descritos en el numeral 8.</li> <li>• Equipos y herramientas descritos en el numeral 9.</li> <li>• Mano de obra.</li> <li>• Transportes dentro y fuera de la obra.</li> <li>• Mantenimiento y aseo durante el transcurso de la obra.</li> </ul>			

#### 14. NO CONFORMIDAD

En caso de no conformidad con estas especificaciones, durante su ejecución ó a su terminación, las obras se considerarán como mal ejecutadas. En este evento, el Constructor deberá reconstruirlas a su costo y sin que implique modificaciones y/o adiciones en el plazo y en el valor del contrato.

5. ITEM 5.16.6	<b>UNION T PARA CABLE No. 1/0 ALUMINIO</b>		
3. UNIDAD DE MEDIDA		un - Unidad	
<b>4. DESCRIPCION</b> Instalación unión en T para cable No. 1/0.			
<b>5. PROCEDIMIENTO DE EJECUCION</b> <ul style="list-style-type: none"> <li>• Conocer los planos modelo electro geométrico sobre cubierta.</li> <li>• Tener instalado el cable a interconectar.</li> <li>• Instalación de la terminal en Tee.</li> <li>•</li> </ul>			
<b>6. TOLERANCIAS PARA ACEPTACION</b> <ul style="list-style-type: none"> <li>• Garantizar la conexión.</li> <li>• Entregar certificado del fabricante.</li> </ul>			
<b>7. ENSAYOS A REALIZAR:</b> <ul style="list-style-type: none"> <li>• Verificar la calidad de los materiales.</li> <li>• Verificar continuidad entre cables y accesorio en Tee.</li> </ul>			
<b>8. MATERIALES</b> <ul style="list-style-type: none"> <li>• Conector en Tee.</li> </ul>			
<b>9. EQUIPO</b> <ul style="list-style-type: none"> <li>• Ponchadora para cable eléctrico.</li> <li>• Multímetro u otro con función de continuidad.</li> </ul>			
<b>10. DESPERDICIOS</b> Incluidos <input checked="" type="checkbox"/> Si <input type="checkbox"/> No		<b>11. MANO DE OBRA</b> Incluida <input checked="" type="checkbox"/> Si <input type="checkbox"/> No	
<b>12. REFERENCIAS Y OTRAS ESPECIFICACIONES</b>			
<b>13. MEDIDA Y FORMA DE PAGO</b> Se medirá y pagará por unidad (UND) debidamente ejecutado y recibida a satisfacción por la interventoría. El valor será el precio unitario estipulado dentro del contrato e incluye: <ul style="list-style-type: none"> <li>• Materiales descritos en el numeral 8.</li> <li>• Equipos y herramientas descritos en el numeral 9.</li> <li>• Mano de obra.</li> <li>• Transportes dentro y fuera de la obra.</li> <li>• Mantenimiento y aseo durante el transcurso de la obra.</li> </ul>			

#### 14. NO CONFORMIDAD

En caso de no conformidad con estas especificaciones, durante su ejecución ó a su terminación, las obras se considerarán como mal ejecutadas. En este evento, el Constructor deberá reconstruirlas a su costo y sin que implique modificaciones y/o adiciones en el plazo y en el valor del contrato.



5. ITEM 5.16.7	<b>CONECTOR BIMETALICO PARA CABLE 2/0 EN COBRE</b>		
3. UNIDAD DE MEDIDA		un - Unidad	
<b>4. DESCRIPCION</b> Instalación conector bimetálico.			
<b>5. PROCEDIMIENTO DE EJECUCION</b> <ul style="list-style-type: none"> <li>• Verificar planos de apantallamiento y sistema de puesta a tierra.</li> <li>• Ubicar cajas de inspección para conexión bajante y conductor de puesta a tierra.</li> <li>• Instalación de conector bimetálico con ponchadora.</li> </ul>			
<b>6. TOLERANCIAS PARA ACEPTACION</b> <ul style="list-style-type: none"> <li>• Garantizar conexión de cable - cable a través del conector.</li> <li>• Entregar certificado del material.</li> </ul>			
<b>7. ENSAYOS A REALIZAR:</b> <ul style="list-style-type: none"> <li>• Verificar continuidad entre conductores cobre – aluminio.</li> <li>• Someter a prueba de esfuerzo para garantizar su conexión.</li> </ul>			
<b>8. MATERIALES</b> <ul style="list-style-type: none"> <li>• Conector bimetálico bifilar par dos hilos.</li> </ul>			
<b>9. EQUIPO</b> <ul style="list-style-type: none"> <li>• Ponchadora para cable eléctrico.</li> <li>• Multímetro u otro con función de continuidad.</li> </ul>			
<b>10. DESPERDICIOS</b> Incluidos <input checked="" type="checkbox"/> Si <input type="checkbox"/> No		<b>11. MANO DE OBRA</b> Incluida <input checked="" type="checkbox"/> Si <input type="checkbox"/> No	
<b>12. REFERENCIAS Y OTRAS ESPECIFICACIONES</b>			
<b>13. MEDIDA Y FORMA DE PAGO</b> Se medirá y pagará por unidad (UND) debidamente ejecutado y recibida a satisfacción por la interventoría. El valor será el precio unitario estipulado dentro del contrato e incluye: <ul style="list-style-type: none"> <li>• Materiales descritos en el numeral 8.</li> <li>• Equipos y herramientas descritos en el numeral 9.</li> <li>• Mano de obra.</li> <li>• Transportes dentro y fuera de la obra.</li> <li>• Mantenimiento y aseo durante el transcurso de la obra.</li> </ul>			

#### 14. NO CONFORMIDAD

En caso de no conformidad con estas especificaciones, durante su ejecución ó a su terminación, las obras se considerarán como mal ejecutadas. En este evento, el Constructor deberá reconstruirlas a su costo y sin que implique modificaciones y/o adiciones en el plazo y en el valor del contrato.

5. ITEM 5.16.8	<b>SOLDADURA CADWELD 115 gms</b>		
3. UNIDAD DE MEDIDA	un - Unidad		
<b>4. DESCRIPCION</b> Conexión con soldadura Cadweld 115 gms.			
<b>5. PROCEDIMIENTO DE EJECUCION</b> <ul style="list-style-type: none"> <li>• Identificar planos de sistemas de puesta a tierra.</li> <li>• Ubicar varilla (Electrodos de puesta a tierra).</li> <li>• Instalar cable No. 2/0 AWG.</li> <li>• Instalar molde para soldadura Cadweld.</li> <li>• Fundir.</li> </ul>			
<b>6. TOLERANCIAS PARA ACEPTACION</b> <ul style="list-style-type: none"> <li>• Verificar que la fusión de los dos metales (varilla Cable).</li> </ul>			
<b>7. ENSAYOS A REALIZAR:</b> <ul style="list-style-type: none"> <li>• Verificar la calidad de la soldadura.</li> <li>• Someter a prueba de esfuerzo para garantizar su conexión.</li> <li>• Verificar continuidad entre los materiales fundidos.</li> </ul>			
<b>8. MATERIALES</b> <ul style="list-style-type: none"> <li>• Soldadura Cadweld 115 gma.</li> </ul>			
<b>9. EQUIPO</b> <ul style="list-style-type: none"> <li>• Molde cable – varilla para soldadura Cadweld.</li> <li>• Multimetro.</li> <li>• Herramienta menor.</li> </ul>			
<b>10. DESPERDICIOS</b> Incluidos <input checked="" type="checkbox"/> Si <input type="checkbox"/> No		<b>11. MANO DE OBRA</b> Incluida <input checked="" type="checkbox"/> Si <input type="checkbox"/> No	
<b>12. REFERENCIAS Y OTRAS ESPECIFICACIONES</b>			
<b>13. MEDIDA Y FORMA DE PAGO</b> Se medirá y pagará por unidad (UND) debidamente ejecutado y recibida a satisfacción por la interventoría. El valor será el precio unitario estipulado dentro del contrato e incluye: <ul style="list-style-type: none"> <li>• Materiales descritos en el numeral 8.</li> <li>• Equipos y herramientas descritos en el numeral 9.</li> <li>• Mano de obra.</li> <li>• Transportes dentro y fuera de la obra.</li> <li>• Mantenimiento y aseo durante el transcurso de la obra.</li> </ul>			

#### 14. NO CONFORMIDAD

En caso de no conformidad con estas especificaciones, durante su ejecución ó a su terminación, las obras se considerarán como mal ejecutadas. En este evento, el Constructor deberá reconstruirlas a su costo y sin que implique modificaciones y/o adiciones en el plazo y en el valor del contrato.

5. ITEM 5.16.9.	<b>CAJAS DE PASO EN MAPOSTERIA 30x30 cms</b>		
3. UNIDAD DE MEDIDA	un - Unidad		
<b>4. DESCRIPCION</b> Construcción de cajas de paso en mampostería.			
<b>5. PROCEDIMIENTO DE EJECUCION</b> <ul style="list-style-type: none"> <li>• Identificar tamaños de cajas de acuerdo a planos.</li> <li>• Redimensionar su tamaño en caso de ser requerido.</li> <li>• Hacer perforaciones para la posterior instalación de tuberías con herramienta adecuada.</li> <li>• Resane de cajas en perforaciones hechas para la instalación de tuberías.</li> <li>• Estas tuberías deberán llegar en forma perpendicular a las cajas.</li> <li>• Revisar nivelación</li> </ul>			
<b>6. TOLERANCIAS PARA ACEPTACION</b> <ul style="list-style-type: none"> <li>• Garantizar la correcta instalación de las cajas.</li> </ul>			
<b>7. ENSAYOS A REALIZAR:</b> <ul style="list-style-type: none"> <li>• Verificar la calidad de los materiales componentes de las cajas: Ladrillo, cemento, arena y tapa con marco metálico.</li> </ul>			
<b>8. MATERIALES</b> <ul style="list-style-type: none"> <li>• Caja en mampostería con marco y tapa metálico. De tamaño acorde con lo especificado.</li> </ul>			
<b>9. EQUIPO</b> <ul style="list-style-type: none"> <li>• Herramienta para obra civil</li> <li>• Nivel</li> </ul>			
<b>10. DESPERDICIOS</b> Incluidos <input checked="" type="checkbox"/> Si <input type="checkbox"/> No		<b>11. MANO DE OBRA</b> Incluida <input checked="" type="checkbox"/> Si <input type="checkbox"/> No	
<b>12. REFERENCIAS Y OTRAS ESPECIFICACIONES</b>			

### 13. MEDIDA Y FORMA DE PAGO

Se medirá y pagará por unidad (UND) debidamente ejecutado y recibida a satisfacción por la interventoría. El valor será el precio unitario estipulado dentro del contrato e incluye:

- Materiales descritos en el numeral 8.
- Equipos y herramientas descritos en el numeral 9.
- Mano de obra.
- Transportes dentro y fuera de la obra.
- Mantenimiento y aseo durante el transcurso de la obra.

### 14. NO CONFORMIDAD

En caso de no conformidad con estas especificaciones, durante su ejecución ó a su terminación, las obras se considerarán como mal ejecutadas. En este evento, el Constructor deberá reconstruirlas a su costo y sin que implique modificaciones y/o adiciones en el plazo y en el valor del contrato.

5. ITEM 5.16.10.	<b>SOPORTE APANTALLAMIENTO ANILLO SUPERIOR</b>		
3. UNIDAD DE MEDIDA	un - Unidad		
<b>4. DESCRIPCION</b> Instalación de soportes respectivos para las puntas frankling y el cable del apantallamiento del anillo de las cubiertas			
<b>5. PROCEDIMIENTO DE EJECUCION</b> <ul style="list-style-type: none"> <li>• Identificar anillo de apantalamiento</li> <li>• Redimensionar su tamaño en caso de ser requerido.</li> <li>• Hacer perforaciones para la posterior instalación de los soportes con herramienta adecuada.</li> <li>• Resane de las perforaciones hechas.</li> </ul>			
<b>6. TOLERANCIAS PARA ACEPTACION</b> <ul style="list-style-type: none"> <li>• Garantizar la correcta instalación de los soportes.</li> </ul>			
<b>7. ENSAYOS A REALIZAR:</b> <ul style="list-style-type: none"> <li>• Verificar la calidad de los soportes</li> </ul>			
<b>8. MATERIALES</b> <ul style="list-style-type: none"> <li>•</li> </ul>			
<b>9. EQUIPO</b> <ul style="list-style-type: none"> <li>• Herramienta para obra civil</li> <li>• Nivel</li> </ul>			
<b>10. DESPERDICIOS</b> Incluidos <input checked="" type="checkbox"/> Si <input type="checkbox"/> No		<b>11. MANO DE OBRA</b> Incluida <input checked="" type="checkbox"/> Si <input type="checkbox"/> No	
<b>12. REFERENCIAS Y OTRAS ESPECIFICACIONES</b>			
<b>13. MEDIDA Y FORMA DE PAGO</b> Se medirá y pagará por unidad (UND) debidamente ejecutado y recibida a satisfacción por la interventoría. El valor será el precio unitario estipulado dentro del contrato e incluye: <ul style="list-style-type: none"> <li>• Materiales descritos en el numeral 8.</li> <li>• Equipos y herramientas descritos en el numeral 9.</li> <li>• Mano de obra.</li> <li>• Transportes dentro y fuera de la obra.</li> <li>• Mantenimiento y aseo durante el transcurso de la obra.</li> </ul>			

#### 14. NO CONFORMIDAD

En caso de no conformidad con estas especificaciones, durante su ejecución ó a su terminación, las obras se considerarán como mal ejecutadas. En este evento, el Constructor deberá reconstruirlas a su costo y sin que implique modificaciones y/o adiciones en el plazo y en el valor del contrato.



# ESPECIFICACIONES TÉCNICAS DE CONSTRUCCIÓN



## 5. INSTALACIONES ELÉCTRICAS 5.17 SUBESTACIÓN

5. ITEMS 5.17.1	<b>CABLE NO. 2/0 XLPE 15 KV - 2 FI= 4" PVC</b>		
3. UNIDAD DE MEDIDA		ml – Metro Lineal	
<b>4. DESCRIPCION</b> Tendido y conexionado de conductor de de la subestacion			
<b>5. PROCEDIMIENTO DE EJECUCION</b> <ul style="list-style-type: none"> <li>• Tendido de cable No. 2/0 en tubería de 4" pvc</li> </ul>			
<b>6. TOLERANCIAS PARA ACEPTACION</b> <ul style="list-style-type: none"> <li>• Revisar continuidad.</li> <li>• Verificar calibre acorde con la especificación.</li> </ul>			
<b>7. ENSAYOS A REALIZAR:</b> <ul style="list-style-type: none"> <li>• Verificar la correcta unión en los puntos de conexión.</li> <li>• Medir continuidad del conductor</li> </ul>			
<b>8. MATERIALES</b> <ul style="list-style-type: none"> <li>• Cable THHN/THWN – AWG 90°C de cobre rojo electrolítico 99% de pureza, temple suave. Marca Centelsa, Procables.</li> </ul>			
<b>9. EQUIPO</b> <ul style="list-style-type: none"> <li>• Herramienta menor.</li> <li>• Megger o telurómetro.</li> </ul>			
<b>10. DESPERDICIOS</b> Incluidos <input checked="" type="checkbox"/> Si <input type="checkbox"/> No		<b>11. MANO DE OBRA</b> Incluida <input checked="" type="checkbox"/> Si <input type="checkbox"/> No	
<b>12. REFERENCIAS Y OTRAS ESPECIFICACIONES</b>			
<b>13. MEDIDA Y FORMA DE PAGO</b> Se medirá y pagará por metro lineal (ML) debidamente ejecutado y recibida a satisfacción por la interventoría. El valor será el precio unitario estipulado dentro del contrato e incluye: <ul style="list-style-type: none"> <li>• Materiales descritos en el numeral 8.</li> <li>• Equipos y herramientas descritos en el numeral 9.</li> <li>• Mano de obra.</li> <li>• Transportes dentro y fuera de la obra.</li> <li>• Mantenimiento y aseo durante el transcurso de la obra.</li> </ul>			

#### 14. NO CONFORMIDAD

En caso de no conformidad con estas especificaciones, durante su ejecución ó a su terminación, las obras se considerarán como mal ejecutadas. En este evento, el Constructor deberá reconstruirlas a su costo y sin que implique modificaciones y/o adiciones en el plazo y en el valor del contrato.

# ESPECIFICACIONES TÉCNICAS DE CONSTRUCCIÓN



## 5. INSTALACIONES ELÉCTRICAS 5.18 OTROS ELÉCTRICOS

<b>5. ITEM 5.18.1</b>	<b>TABLERO DE 30 CIRCUITOS. ALUMBRADO EXTERIOR</b>		
<b>3. UNIDAD DE MEDIDA</b>		<b>un - Unidad</b>	
<b>4. DESCRIPCION</b> Ejecución de Tablero de automáticos tipo serie de 30 circuitos tipo pesado con puerta y chapa de cierre y espacio para total.			
<b>5. PROCEDIMIENTO DE EJECUCION</b> <ul style="list-style-type: none"> <li>• Conocer los planos con detalles y localización de los tableros.</li> <li>• Identificar la cantidad de circuitos de cada tablero.</li> <li>• Instalación de cofre junto con el barraje interior y protecciones.</li> <li>• Conexión de conductores (fases) a cada uno de los interruptores del tablero.</li> <li>• Conexión de los conductores de neutro y tierra a los barrajes respectivos, debidamente identificados en los tableros.</li> <li>• Marcación con código de colores cada una de las acometidas derivadas del tablero.</li> <li>• Identificar los conductores con anillos.</li> </ul>			
<b>6. TOLERANCIAS PARA ACEPTACION</b> <ul style="list-style-type: none"> <li>• Garantizar la fijación de los tableros y verificar la nivelación de los mismos. Entregar certificado del fabricante.</li> </ul>			
<b>7. ENSAYOS A REALIZAR:</b> <ul style="list-style-type: none"> <li>• Verificar la calidad de los materiales componentes de cada tablero: Lamina, pintura, barrajes en cobre y perforaciones para la posterior instalación de la dictaría.</li> <li>• Energizar.</li> </ul>			
<b>8. MATERIALES</b> <ul style="list-style-type: none"> <li>• Cofre en lámina calibre especificado por el fabricante, pintura electrostática.</li> <li>• Barraje en cobre electrolítico de alta conductividad sólidamente ensamblado.</li> <li>• Barras para neutro y tierra acordes con el número de circuitos.</li> <li>• Terminales tipo tornillo con pisa cable cóncavo para una perfecta conexión.</li> <li>• Rotulo para identificación de circuitos.</li> <li>• Cintas de colores y anillos de marcación.</li> <li>• Demás que se requieran para la correcta ejecución del Ítem.</li> </ul>			
<b>9. EQUIPO</b> <ul style="list-style-type: none"> <li>• Taladro percutor.</li> <li>• Ponchadora para cable eléctrico.</li> <li>• Juego de RH y llaves Bristol.</li> </ul>			
<b>10. DESPERDICIOS</b> Incluidos <input checked="" type="checkbox"/> <b>Si</b> <input type="checkbox"/> <b>No</b>		<b>11. MANO DE OBRA</b> Incluida <input checked="" type="checkbox"/> <b>Si</b> <input type="checkbox"/> <b>No</b>	
<b>12. REFERENCIAS Y OTRAS ESPECIFICACIONES</b>			

### **13. MEDIDA Y FORMA DE PAGO**

Se medirá y pagará por unidad (UND) debidamente ejecutado y recibida a satisfacción por la Interventoría. El valor será el precio unitario estipulado dentro del contrato e incluye:

- Materiales descritos en el numeral 8.
- Equipos y herramientas descritos en el numeral 9.
- Desperdicios descritos en el numeral 10.
- Mano de obra descrita en el numeral 11.
- Transportes dentro y fuera de la obra.
- Mantenimiento y aseo durante el transcurso de la obra.

### **14. NO CONFORMIDAD**

En caso de no conformidad con estas especificaciones, durante su ejecución ó a su terminación, las obras se considerarán como mal ejecutadas. En este evento, el Constructor deberá reconstruirlas a su costo y sin que implique modificaciones y/o adiciones en el plazo y en el valor del contrato.

5. ITEM 5.18.2.	<b>PANEL DE CONTROL DE ALUMBRADO. ILUMINACION EXTERIOR</b>		
3. UNIDAD DE MEDIDA		un - Unidad	
<b>4. DESCRIPCION</b> Montaje de tablero (panel control de alumbrado).			
<b>5. PROCEDIMIENTO DE EJECUCION</b> <ul style="list-style-type: none"> <li>• Conocer los planos con detalles y localización del tablero.</li> <li>• Identificar la cantidad de circuitos controlados.</li> <li>• Instalación de cofre junto con bornera y protecciones.</li> <li>• Conexión de las líneas de control dependiendo del circuito.</li> <li>• Conexión de los conductores de neutro y tierra a los barrajes respectivos, debidamente identificados en los tableros.</li> <li>• Marcación con código de colores el tablero.</li> <li>• Identificar los conductores con anillos.</li> </ul>			
<b>6. TOLERANCIAS PARA ACEPTACION</b> <ul style="list-style-type: none"> <li>• Garantizar la fijación de los tableros y verificar la nivelación de los mismos. Entregar certificado del fabricante.</li> </ul>			
<b>7. ENSAYOS A REALIZAR:</b> <ul style="list-style-type: none"> <li>• Verificar la calidad de los materiales componentes de cada tablero: Lamina, pintura, borneras, codillos y perforaciones para la posterior instalación de la ducteria.</li> <li>• Energizar.</li> </ul>			
<b>8. MATERIALES</b> <ul style="list-style-type: none"> <li>• Cofre en lámina calibre especificado por el fabricante, pintura electrostática.</li> <li>• Barras para neutro y tierra acordes con el número de circuitos.</li> <li>• Borneras de conexión.</li> <li>• Rotulo para identificación de circuitos controlados.</li> <li>• Cintas de colores y anillos de marcación.</li> </ul>			
9. EQUIPO <ul style="list-style-type: none"> <li>• Taladro percutor.</li> <li>• Ponchadota para cable eléctrico.</li> <li>• Juego de RH y llaves Bristol.</li> </ul>			
10. DESPERDICIOS Incluidos <input checked="" type="checkbox"/> Si <input type="checkbox"/> No		11. MANO DE OBRA Incluida <input checked="" type="checkbox"/> Si <input type="checkbox"/> No	
12. REFERENCIAS Y OTRAS ESPECIFICACIONES			

### 13. MEDIDA Y FORMA DE PAGO

Se medirá y pagará por unidad (UND) debidamente ejecutado y recibida a satisfacción por la interventoría. El valor será el precio unitario estipulado dentro del contrato e incluye:

- Materiales descritos en el numeral 8.
- Equipos y herramientas descritos en el numeral 9.
- Mano de obra.
- Transportes dentro y fuera de la obra.
- Mantenimiento y aseo durante el transcurso de la obra.

### 14. NO CONFORMIDAD

En caso de no conformidad con estas especificaciones, durante su ejecución ó a su terminación, las obras se considerarán como mal ejecutadas. En este evento, el Constructor deberá reconstruirlas a su costo y sin que implique modificaciones y/o adiciones en el plazo y en el valor del contrato.



5. ITEM 5.18.3.	<b>Interruptor industrial de 70/100 A</b>		
3. UNIDAD DE MEDIDA	un - Unidad		
<b>4. DESCRIPCION</b> Montaje de interruptores automáticos.			
<b>5. PROCEDIMIENTO DE EJECUCION</b> <ul style="list-style-type: none"> <li>• Identificar los cuadros de carga que aparecen en los planos.</li> <li>• Identificar capacidad de corriente de cada interruptor.</li> <li>• Instalación de interruptor en el sitio correspondiente del tablero como interruptor secundario (Enchufable).</li> <li>• Instalar marquilla de identificación de cada interruptor</li> </ul>			
<b>6. TOLERANCIAS PARA ACEPTACION</b> <ul style="list-style-type: none"> <li>• Garantizar capacidad de corriente de acuerdo a lo especificado en cuadros de carga y sistema de operación de cada interruptor.</li> </ul>			
<b>7. ENSAYOS A REALIZAR:</b> <ul style="list-style-type: none"> <li>• Verificar la operación del interruptor y el buen contacto con los barrajes y/o conductores.</li> <li>• Verificar el paso de voltaje o la ausencia el las dos posiciones del interruptor apoyado con un multímetro.</li> <li>• Energizar.</li> </ul>			
<b>8. MATERIALES</b> <ul style="list-style-type: none"> <li>• Interruptor tipo industrial y/o enchufable según la especificación.</li> </ul>			
9. EQUIPO <ul style="list-style-type: none"> <li>• Multímetro.</li> </ul>			
10. DESPERDICIOS Incluidos <input checked="" type="checkbox"/> Si <input type="checkbox"/> No		11. MANO DE OBRA Incluida <input checked="" type="checkbox"/> Si <input type="checkbox"/> No	
12. REFERENCIAS Y OTRAS ESPECIFICACIONES			

### 13. MEDIDA Y FORMA DE PAGO

Se medirá y pagará por unidad (UND) debidamente ejecutado y recibida a satisfacción por la interventoría. El valor será el precio unitario estipulado dentro del contrato e incluye:

- Materiales descritos en el numeral 8.
- Equipos y herramientas descritos en el numeral 9.
- Mano de obra.
- Transportes dentro y fuera de la obra.
- Mantenimiento y aseo durante el transcurso de la obra.

### 14. NO CONFORMIDAD

En caso de no conformidad con estas especificaciones, durante su ejecución ó a su terminación, las obras se considerarán como mal ejecutadas. En este evento, el Constructor deberá reconstruirlas a su costo y sin que implique modificaciones y/o adiciones en el plazo y en el valor del contrato.

5. ITEM 5.18.4.	<b>INTERRUPTOR ENCHUFABLE DE 1X20 A</b>		
3. UNIDAD DE MEDIDA	un - Unidad		
<b>4. DESCRIPCION</b> Montaje de interruptores automáticos.			
<b>5. PROCEDIMIENTO DE EJECUCION</b> <ul style="list-style-type: none"> <li>• Identificar los cuadros de carga que aparecen en los planos.</li> <li>• Identificar capacidad de corriente de cada interruptor.</li> <li>• Instalación de interruptor en el sitio correspondiente del tablero como interruptor secundario (Enchufable).</li> <li>• Instalar marquilla de identificación de cada interruptor</li> </ul>			
<b>6. TOLERANCIAS PARA ACEPTACION</b> <ul style="list-style-type: none"> <li>• Garantizar capacidad de corriente de acuerdo a lo especificado en cuadros de carga y sistema de operación de cada interruptor.</li> </ul>			
<b>7. ENSAYOS A REALIZAR:</b> <ul style="list-style-type: none"> <li>• Verificar la operación del interruptor y el buen contacto con los barrajes y/o conductores.</li> <li>• Verificar el paso de voltaje o la ausencia el las dos posiciones del interruptor apoyado con un multímetro.</li> <li>• Energizar.</li> </ul>			
<b>8. MATERIALES</b> <ul style="list-style-type: none"> <li>• Interruptor tipo industrial y/o enchufable según la especificación.</li> </ul>			
9. EQUIPO <ul style="list-style-type: none"> <li>• Multímetro.</li> </ul>			
10. DESPERDICIOS Incluidos <input checked="" type="checkbox"/> Si <input type="checkbox"/> No		11. MANO DE OBRA Incluida <input checked="" type="checkbox"/> Si <input type="checkbox"/> No	
12. REFERENCIAS Y OTRAS ESPECIFICACIONES			

### 13. MEDIDA Y FORMA DE PAGO

Se medirá y pagará por unidad (UND) debidamente ejecutado y recibida a satisfacción por la interventoría. El valor será el precio unitario estipulado dentro del contrato e incluye:

- Materiales descritos en el numeral 8.
- Equipos y herramientas descritos en el numeral 9.
- Mano de obra.
- Transportes dentro y fuera de la obra.
- Mantenimiento y aseo durante el transcurso de la obra.

### 14. NO CONFORMIDAD

En caso de no conformidad con estas especificaciones, durante su ejecución ó a su terminación, las obras se considerarán como mal ejecutadas. En este evento, el Constructor deberá reconstruirlas a su costo y sin que implique modificaciones y/o adiciones en el plazo y en el valor del contrato.

5. ITEM 5.18.5.	<b>INTERRUPTOR ENCHUFABLE DE 2X20/30 A</b>		
3. UNIDAD DE MEDIDA	un - Unidad		
<b>4. DESCRIPCION</b> Montaje de interruptores automáticos.			
<b>5. PROCEDIMIENTO DE EJECUCION</b> <ul style="list-style-type: none"> <li>• Identificar los cuadros de carga que aparecen en los planos.</li> <li>• Identificar capacidad de corriente de cada interruptor.</li> <li>• Instalación de interruptor en el sitio correspondiente del tablero como interruptor secundario (Enchufable).</li> <li>• Instalar marquilla de identificación de cada interruptor</li> </ul>			
<b>6. TOLERANCIAS PARA ACEPTACION</b> <ul style="list-style-type: none"> <li>• Garantizar capacidad de corriente de acuerdo a lo especificado en cuadros de carga y sistema de operación de cada interruptor.</li> </ul>			
<b>7. ENSAYOS A REALIZAR:</b> <ul style="list-style-type: none"> <li>• Verificar la operación del interruptor y el buen contacto con los barrajes y/o conductores.</li> <li>• Verificar el paso de voltaje o la ausencia el las dos posiciones del interruptor apoyado con un multímetro.</li> <li>• Energizar.</li> </ul>			
<b>8. MATERIALES</b> <ul style="list-style-type: none"> <li>• Interruptor tipo industrial y/o enchufable según la especificación.</li> </ul>			
<b>9. EQUIPO</b> <ul style="list-style-type: none"> <li>• Multímetro.</li> </ul>			
<b>10. DESPERDICIOS</b> Incluidos <input checked="" type="checkbox"/> Si <input type="checkbox"/> No		<b>11. MANO DE OBRA</b> Incluida <input checked="" type="checkbox"/> Si <input type="checkbox"/> No	
<b>12. REFERENCIAS Y OTRAS ESPECIFICACIONES</b>			
<b>13. MEDIDA Y FORMA DE PAGO</b> Se medirá y pagará por unidad (UND) debidamente ejecutado y recibida a satisfacción por la interventoría. El valor será el precio unitario estipulado dentro del contrato e incluye: <ul style="list-style-type: none"> <li>• Materiales descritos en el numeral 8.</li> <li>• Equipos y herramientas descritos en el numeral 9.</li> <li>• Mano de obra.</li> <li>• Transportes dentro y fuera de la obra.</li> <li>• Mantenimiento y aseo durante el transcurso de la obra.</li> </ul>			

#### 14. NO CONFORMIDAD

En caso de no conformidad con estas especificaciones, durante su ejecución ó a su terminación, las obras se considerarán como mal ejecutadas. En este evento, el Constructor deberá reconstruirlas a su costo y sin que implique modificaciones y/o adiciones en el plazo y en el valor del contrato.

5. ITEM 5.18.6.	<b>INTERRUPTOR ENCHUFABLE DE 3X20/50 A</b>		
3. UNIDAD DE MEDIDA	un - Unidad		
<b>4. DESCRIPCION</b> Montaje de interruptores automáticos.			
<b>5. PROCEDIMIENTO DE EJECUCION</b> <ul style="list-style-type: none"> <li>• Identificar los cuadros de carga que aparecen en los planos.</li> <li>• Identificar capacidad de corriente de cada interruptor.</li> <li>• Instalación de interruptor en el sitio correspondiente del tablero como interruptor secundario (Enchufable).</li> <li>• Instalar marquilla de identificación de cada interruptor</li> </ul>			
<b>6. TOLERANCIAS PARA ACEPTACION</b> <ul style="list-style-type: none"> <li>• Garantizar capacidad de corriente de acuerdo a lo especificado en cuadros de carga y sistema de operación de cada interruptor.</li> </ul>			
<b>7. ENSAYOS A REALIZAR:</b> <ul style="list-style-type: none"> <li>• Verificar la operación del interruptor y el buen contacto con los barrajes y/o conductores.</li> <li>• Verificar el paso de voltaje o la ausencia el las dos posiciones del interruptor apoyado con un multímetro.</li> <li>• Energizar.</li> </ul>			
<b>8. MATERIALES</b> <ul style="list-style-type: none"> <li>• Interruptor tipo industrial y/o enchufable según la especificación.</li> </ul>			
<b>9. EQUIPO</b> <ul style="list-style-type: none"> <li>• Multímetro.</li> </ul>			
<b>10. DESPERDICIOS</b> Incluidos <input checked="" type="checkbox"/> Si <input type="checkbox"/> No		<b>11. MANO DE OBRA</b> Incluida <input checked="" type="checkbox"/> Si <input type="checkbox"/> No	
<b>12. REFERENCIAS Y OTRAS ESPECIFICACIONES</b>			
<b>13. MEDIDA Y FORMA DE PAGO</b> Se medirá y pagará por unidad (UND) debidamente ejecutado y recibida a satisfacción por la interventoría. El valor será el precio unitario estipulado dentro del contrato e incluye: <ul style="list-style-type: none"> <li>• Materiales descritos en el numeral 8.</li> <li>• Equipos y herramientas descritos en el numeral 9.</li> <li>• Mano de obra.</li> <li>• Transportes dentro y fuera de la obra.</li> <li>• Mantenimiento y aseo durante el transcurso de la obra.</li> </ul>			

#### 14. NO CONFORMIDAD

En caso de no conformidad con estas especificaciones, durante su ejecución ó a su terminación, las obras se considerarán como mal ejecutadas. En este evento, el Constructor deberá reconstruirlas a su costo y sin que implique modificaciones y/o adiciones en el plazo y en el valor del contrato.



# ESPECIFICACIONES TÉCNICAS DE CONSTRUCCIÓN



## **5. INSTALACIONES ELÉCTRICAS**

### **5.19 COMUNICACIONES (INCLUYE EXCAVACIÓN, INSTALACIÓN Y RELLENO)**

5. ITEM 5.19.1	<b>CANALIZACIÓN EN 6X4" PVC</b>
3. UNIDAD DE MEDIDA	ml - Metro Lineal
<p><b>4. DESCRIPCION</b></p> <p>Ejecución de tubería y accesorios PVC .</p> <p>Las instalaciones en este material tendrán las siguientes características:</p> <p>Se utilizara tubería PVC 4" y accesorios PVC 4"</p> <p>Es el tramo vertical de tubería y accesorios desde la boca de abasto al aparato hasta el accesorio que empata con la red horizontal. Incluye recámara de aire y tapón de protección. No incluye conexiones de aparatos, ni resanes.</p>	
<p><b>5. PROCEDIMIENTO DE EJECUCION</b></p> <ul style="list-style-type: none"> <li>• Antes de aplicarse la soldadura se limpiará el extremo del tubo y la campana del accesorio con limpiador removedor, aunque las superficies aparentemente se encuentren limpias.</li> <li>• Los cortes de los tubos se hacen con segueta y los extremos se liján con lima o papel de lija. Los tubos, válvulas y demás accesorios se limpian de cualquier materia extraña que pueda haberse introducido durante o antes de la instalación.</li> <li>• Cada extremo abierto del tubo debe taponarse y quedar debidamente asegurados en cárcamos de concreto cuando las condiciones de la obra lo permitan.</li> <li>• Las tuberías colgantes se anclaran mediante el uso de abrazaderas.</li> <li>• La tubería subterránea por zonas vehiculares deberá dejarse como mínimo una profundidad de 60 centímetros a la clave y en zonas peatonales a 30 Cms. El fondo de la zanja será una cama de arena de cinco (5) Cms. de espesor y deberá quedar completamente liso y regular para evitar flexiones en la tubería. El relleno de la zanja deberá estar libre de rocas y objetos punzantes, evitándose rellenar con arena y otros materiales que no permitan una buena compactación. La prueba del ramal no se hará antes de 24 horas del soldado de las uniones.</li> <li>• El mejor sistema para unir PVC es a base de soldadura líquida el cual ofrece uniones más seguras y resistentes que las roscadas. La soldadura se aplica con brocha de estopa. El tubo penetra dentro del accesorio, y se gira media vuelta una vez realizado el empalme de las partes. La soldadura se deja secar 15 minutos antes de mover la tubería y 48 horas antes de someter la línea a la presión de prueba.</li> </ul>	
<p><b>6. TOLERANCIAS PARA ACEPTACION</b></p> <p>Las tuberías y accesorios deberán cumplir las normas ICONTEC para su construcción e instalación.</p>	

## 7. ENSAYOS A REALIZAR

La red de suministro de agua es sometida a una prueba de presión constante de 150 PSI durante 4 horas, para su aprobación final por parte del Interventor. La prueba de presión se hace antes de rellenar las zanjas, si se rellena antes de hacer la prueba se debe dejar todas las uniones expuestas.

La prueba se ejecuta instalando manómetros en la parte inferior hasta que el manómetro respectivo marque la presión antes indicada, la cual ha de permanecer constante durante mínimo 4 horas.

Los gastos de reparaciones debido a la mala calidad y fallas en la instalación de las tuberías son por cuenta del Contratista.

## 8. MATERIALES

- Tubería PVC de diferentes diámetros
- Soldadura líquida PVC.
- Limpiador removedor PVC.
- Accesorio PVC
- Hoja para segueta
- Lija
- Estopa
- Demás que se requieran para la correcta ejecución del Ítem.

## 9. EQUIPO

- Herramienta menor para instalaciones hidrosanitarias.

## 10. DESPERDICIOS

Incluidos  Si  No

## 11. MANO DE OBRA

Incluida  Si  No

## 12. REFERENCIAS Y OTRAS ESPECIFICACIONES

## 13. MEDIDA Y FORMA DE PAGO

Se medirá y pagará por metro lineal (MI) la tubería debidamente ejecutadas y recibidas a satisfacción por la Interventoría. El valor será el precio unitario estipulado dentro del contrato e incluye:

- Materiales descritos en el numeral 8.
- Equipos y herramientas descritos en el numeral 9.
- Desperdicios descritos en el numeral 10.
- Mano de obra descrita en el numeral 11.
- Transportes dentro y fuera de la obra.
- Mantenimiento y aseo durante el transcurso de la obra.
- Demolición y remoción del campamento al final de la obra.

## 14. NO CONFORMIDAD

En caso de no conformidad con estas especificaciones, durante su ejecución ó a su terminación, las obras se considerarán como mal ejecutadas. En este evento, el Constructor deberá reconstruirlas a su costo y sin que implique modificaciones y/o adiciones en el plazo y en el valor del contrato.

5. ITEM 5.19.2	<b>CANALIZACIÓN EN 4X3" PVC</b>
3. UNIDAD DE MEDIDA	ml - Metro Lineal
<p><b>4. DESCRIPCION</b></p> <p>Ejecución de tubería y accesorios PVC .</p> <p>Las instalaciones en este material tendrán las siguientes características:</p> <p>Se utilizara tubería PVC 3" y accesorios PVC 3"</p> <p>Es el tramo vertical de tubería y accesorios desde la boca de abasto al aparato hasta el accesorio que empata con la red horizontal. Incluye recámara de aire y tapón de protección. No incluye conexiones de aparatos, ni resanes.</p>	
<p><b>5. PROCEDIMIENTO DE EJECUCION</b></p> <ul style="list-style-type: none"> <li>• Antes de aplicarse la soldadura se limpiará el extremo del tubo y la campana del accesorio con limpiador removedor, aunque las superficies aparentemente se encuentren limpias.</li> <li>• Los cortes de los tubos se hacen con segueta y los extremos se liján con lima o papel de lija. Los tubos, válvulas y demás accesorios se limpian de cualquier materia extraña que pueda haberse introducido durante o antes de la instalación.</li> <li>• Cada extremo abierto del tubo debe taponarse y quedar debidamente asegurados en cárcamos de concreto cuando las condiciones de la obra lo permitan.</li> <li>• Las tuberías colgantes se anclaran mediante el uso de abrazaderas.</li> <li>• La tubería subterránea por zonas vehiculares deberá dejarse como mínimo una profundidad de 60 centímetros a la clave y en zonas peatonales a 30 Cms. El fondo de la zanja será una cama de arena de cinco (5) Cms. de espesor y deberá quedar completamente liso y regular para evitar flexiones en la tubería. El relleno de la zanja deberá estar libre de rocas y objetos punzantes, evitándose rellenar con arena y otros materiales que no permitan una buena compactación. La prueba del ramal no se hará antes de 24 horas del soldado de las uniones.</li> <li>• El mejor sistema para unir PVC es a base de soldadura líquida el cual ofrece uniones más seguras y resistentes que las roscadas. La soldadura se aplica con brocha de estopa. El tubo penetra dentro del accesorio, y se gira media vuelta una vez realizado el empalme de las partes. La soldadura se deja secar 15 minutos antes de mover la tubería y 48 horas antes de someter la línea a la presión de prueba.</li> </ul>	
<p><b>6. TOLERANCIAS PARA ACEPTACION</b></p> <p>Las tuberías y accesorios deberán cumplir las normas ICONTEC para su construcción e instalación.</p>	

## 7. ENSAYOS A REALIZAR

La red de suministro de agua es sometida a una prueba de presión constante de 150 PSI durante 4 horas, para su aprobación final por parte del Interventor. La prueba de presión se hace antes de rellenar las zanjas, si se rellena antes de hacer la prueba se debe dejar todas las uniones expuestas.

La prueba se ejecuta instalando manómetros en la parte inferior hasta que el manómetro respectivo marque la presión antes indicada, la cual ha de permanecer constante durante mínimo 4 horas.

Los gastos de reparaciones debido a la mala calidad y fallas en la instalación de las tuberías son por cuenta del Contratista.

## 8. MATERIALES

- Tubería PVC de diferentes diámetros
- Soldadura líquida PVC.
- Limpiador removedor PVC.
- Accesorio PVC
- Hoja para segueta
- Lija
- Estopa
- Demás que se requieran para la correcta ejecución del Ítem.

## 9. EQUIPO

- Herramienta menor para instalaciones hidrosanitarias.

## 10. DESPERDICIOS

Incluidos  Si  No

## 11. MANO DE OBRA

Incluida  Si  No

## 12. REFERENCIAS Y OTRAS ESPECIFICACIONES

## 13. MEDIDA Y FORMA DE PAGO

Se medirá y pagará por metro lineal (MI) la tubería debidamente ejecutadas y recibidas a satisfacción por la Interventoría. El valor será el precio unitario estipulado dentro del contrato e incluye:

- Materiales descritos en el numeral 8.
- Equipos y herramientas descritos en el numeral 9.
- Desperdicios descritos en el numeral 10.
- Mano de obra descrita en el numeral 11.
- Transportes dentro y fuera de la obra.
- Mantenimiento y aseo durante el transcurso de la obra.
- Demolición y remoción del campamento al final de la obra.

## 14. NO CONFORMIDAD

En caso de no conformidad con estas especificaciones, durante su ejecución ó a su terminación, las obras se considerarán como mal ejecutadas. En este evento, el Constructor deberá reconstruirlas a su costo y sin que implique modificaciones y/o adiciones en el plazo y en el valor del contrato.

5. ITEM 5.19.3	<b>CANALIZACIÓN EN 4X2" PVC</b>
3. UNIDAD DE MEDIDA	ml - Metro Lineal
<p><b>4. DESCRIPCION</b></p> <p>Ejecución de tubería y accesorios PVC.</p> <p>Las instalaciones en este material tendrán las siguientes características:</p> <p>Se utilizara tubería PVC 2" y accesorios PVC 2"</p> <p>Es el tramo vertical de tubería y accesorios desde la boca de abasto al aparato hasta el accesorio que empata con la red horizontal. Incluye recámara de aire y tapón de protección. No incluye conexiones de aparatos, ni resanes.</p>	
<p><b>5. PROCEDIMIENTO DE EJECUCION</b></p> <ul style="list-style-type: none"> <li>• Antes de aplicarse la soldadura se limpiará el extremo del tubo y la campana del accesorio con limpiador removedor, aunque las superficies aparentemente se encuentren limpias.</li> <li>• Los cortes de los tubos se hacen con segueta y los extremos se liján con lima o papel de lija. Los tubos, válvulas y demás accesorios se limpian de cualquier materia extraña que pueda haberse introducido durante o antes de la instalación.</li> <li>• Cada extremo abierto del tubo debe taponarse y quedar debidamente asegurados en cárcamos de concreto cuando las condiciones de la obra lo permitan.</li> <li>• Las tuberías colgantes se anclaran mediante el uso de abrazaderas.</li> <li>• La tubería subterránea por zonas vehiculares deberá dejarse como mínimo una profundidad de 60 centímetros a la clave y en zonas peatonales a 30 Cms. El fondo de la zanja será una cama de arena de cinco (5) Cms. de espesor y deberá quedar completamente liso y regular para evitar flexiones en la tubería. El relleno de la zanja deberá estar libre de rocas y objetos punzantes, evitándose rellenar con arena y otros materiales que no permitan una buena compactación. La prueba del ramal no se hará antes de 24 horas del soldado de las uniones.</li> <li>• El mejor sistema para unir PVC es a base de soldadura líquida el cual ofrece uniones más seguras y resistentes que las roscadas. La soldadura se aplica con brocha de estopa. El tubo penetra dentro del accesorio, y se gira media vuelta una vez realizado el empalme de las partes. La soldadura se deja secar 15 minutos antes de mover la tubería y 48 horas antes de someter la línea a la presión de prueba.</li> </ul>	
<p><b>6. TOLERANCIAS PARA ACEPTACION</b></p> <p>Las tuberías y accesorios deberán cumplir las normas ICONTEC para su construcción e instalación.</p>	

## 7. ENSAYOS A REALIZAR

La red de suministro de agua es sometida a una prueba de presión constante de 150 PSI durante 4 horas, para su aprobación final por parte del Interventor. La prueba de presión se hace antes de rellenar las zanjas, si se rellena antes de hacer la prueba se debe dejar todas las uniones expuestas.

La prueba se ejecuta instalando manómetros en la parte inferior hasta que el manómetro respectivo marque la presión antes indicada, la cual ha de permanecer constante durante mínimo 4 horas.

Los gastos de reparaciones debido a la mala calidad y fallas en la instalación de las tuberías son por cuenta del Contratista.

## 8. MATERIALES

- Tubería PVC de diferentes diámetros
- Soldadura líquida PVC.
- Limpiador removedor PVC.
- Accesorio PVC
- Hoja para segueta
- Lija
- Estopa
- Demás que se requieran para la correcta ejecución del Ítem.

## 9. EQUIPO

- Herramienta menor para instalaciones hidrosanitarias.

## 10. DESPERDICIOS

Incluidos  Si  No

## 11. MANO DE OBRA

Incluida  Si  No

## 12. REFERENCIAS Y OTRAS ESPECIFICACIONES

## 13. MEDIDA Y FORMA DE PAGO

Se medirá y pagará por metro lineal (MI) la tubería debidamente ejecutadas y recibidas a satisfacción por la Interventoría. El valor será el precio unitario estipulado dentro del contrato e incluye:

- Materiales descritos en el numeral 8.
- Equipos y herramientas descritos en el numeral 9.
- Desperdicios descritos en el numeral 10.
- Mano de obra descrita en el numeral 11.
- Transportes dentro y fuera de la obra.
- Mantenimiento y aseo durante el transcurso de la obra.
- Demolición y remoción del campamento al final de la obra.

## 14. NO CONFORMIDAD

En caso de no conformidad con estas especificaciones, durante su ejecución ó a su terminación, las obras se considerarán como mal ejecutadas. En este evento, el Constructor deberá reconstruirlas a su costo y sin que implique modificaciones y/o adiciones en el plazo y en el valor del contrato.

5. ITEM 5.19.4	<b>CANALIZACIÓN EN 2X2" PVC</b>
3. UNIDAD DE MEDIDA	ml - Metro Lineal
<p><b>4. DESCRIPCION</b></p> <p>Ejecución de tubería y accesorios PVC.</p> <p>Las instalaciones en este material tendrán las siguientes características:</p> <p>Se utilizara tubería PVC 2" y accesorios PVC 2"</p> <p>Es el tramo vertical de tubería y accesorios desde la boca de abasto al aparato hasta el accesorio que empata con la red horizontal. Incluye recámara de aire y tapón de protección. No incluye conexiones de aparatos, ni resanes.</p>	
<p><b>5. PROCEDIMIENTO DE EJECUCION</b></p> <ul style="list-style-type: none"> <li>• Antes de aplicarse la soldadura se limpiará el extremo del tubo y la campana del accesorio con limpiador removedor, aunque las superficies aparentemente se encuentren limpias.</li> <li>• Los cortes de los tubos se hacen con segueta y los extremos se lijan con lima o papel de lija. Los tubos, válvulas y demás accesorios se limpian de cualquier materia extraña que pueda haberse introducido durante o antes de la instalación.</li> <li>• Cada extremo abierto del tubo debe taponarse y quedar debidamente asegurados en cárcamos de concreto cuando las condiciones de la obra lo permitan.</li> <li>• Las tuberías colgantes se anclaran mediante el uso de abrazaderas.</li> <li>• La tubería subterránea por zonas vehiculares deberá dejarse como mínimo una profundidad de 60 centímetros a la clave y en zonas peatonales a 30 Cms. El fondo de la zanja será una cama de arena de cinco (5) Cms. de espesor y deberá quedar completamente liso y regular para evitar flexiones en la tubería. El relleno de la zanja deberá estar libre de rocas y objetos punzantes, evitándose rellenar con arena y otros materiales que no permitan una buena compactación. La prueba del ramal no se hará antes de 24 horas del soldado de las uniones.</li> <li>• El mejor sistema para unir PVC es a base de soldadura líquida el cual ofrece uniones más seguras y resistentes que las roscadas. La soldadura se aplica con brocha de estopa. El tubo penetra dentro del accesorio, y se gira media vuelta una vez realizado el empalme de las partes. La soldadura se deja secar 15 minutos antes de mover la tubería y 48 horas antes de someter la línea a la presión de prueba.</li> </ul>	
<p><b>6. TOLERANCIAS PARA ACEPTACION</b></p> <p>Las tuberías y accesorios deberán cumplir las normas ICONTEC para su construcción e instalación.</p>	



## 7. ENSAYOS A REALIZAR

La red de suministro de agua es sometida a una prueba de presión constante de 150 PSI durante 4 horas, para su aprobación final por parte del Interventor. La prueba de presión se hace antes de rellenar las zanjas, si se rellena antes de hacer la prueba se debe dejar todas las uniones expuestas.

La prueba se ejecuta instalando manómetros en la parte inferior hasta que el manómetro respectivo marque la presión antes indicada, la cual ha de permanecer constante durante mínimo 4 horas.

Los gastos de reparaciones debido a la mala calidad y fallas en la instalación de las tuberías son por cuenta del Contratista.

## 8. MATERIALES

- Tubería PVC de diferentes diámetros
- Soldadura líquida PVC.
- Limpiador removedor PVC.
- Accesorio PVC
- Hoja para segueta
- Lija
- Estopa
- Demás que se requieran para la correcta ejecución del Ítem.

## 9. EQUIPO

- Herramienta menor para instalaciones hidrosanitarias.

## 10. DESPERDICIOS

Incluidos  Si  No

## 11. MANO DE OBRA

Incluida  Si  No

## 12. REFERENCIAS Y OTRAS ESPECIFICACIONES

## 13. MEDIDA Y FORMA DE PAGO

Se medirá y pagará por metro lineal (MI) la tubería debidamente ejecutadas y recibidas a satisfacción por la Interventoría. El valor será el precio unitario estipulado dentro del contrato e incluye:

- Materiales descritos en el numeral 8.
- Equipos y herramientas descritos en el numeral 9.
- Desperdicios descritos en el numeral 10.
- Mano de obra descrita en el numeral 11.
- Transportes dentro y fuera de la obra.
- Mantenimiento y aseo durante el transcurso de la obra.
- Demolición y remoción del campamento al final de la obra.

## 14. NO CONFORMIDAD

En caso de no conformidad con estas especificaciones, durante su ejecución ó a su terminación, las obras se considerarán como mal ejecutadas. En este evento, el Constructor deberá reconstruirlas a su costo y sin que implique modificaciones y/o adiciones en el plazo y en el valor del contrato.

5. ITEM 5.19.5	<b>CANALIZACIÓN EN 2X1" PVC</b>
3. UNIDAD DE MEDIDA	ml - Metro Lineal
<p><b>4. DESCRIPCION</b></p> <p>Ejecución de tubería y accesorios PVC.</p> <p>Las instalaciones en este material tendrán las siguientes características:</p> <p>Se utilizara tubería PVC 1" y accesorios PVC 1"</p> <p>Es el tramo vertical de tubería y accesorios desde la boca de abasto al aparato hasta el accesorio que empata con la red horizontal. Incluye recámara de aire y tapón de protección. No incluye conexiones de aparatos, ni resanes.</p>	
<p><b>5. PROCEDIMIENTO DE EJECUCION</b></p> <ul style="list-style-type: none"> <li>• Antes de aplicarse la soldadura se limpiará el extremo del tubo y la campana del accesorio con limpiador removedor, aunque las superficies aparentemente se encuentren limpias.</li> <li>• Los cortes de los tubos se hacen con segueta y los extremos se lijan con lima o papel de lija. Los tubos, válvulas y demás accesorios se limpian de cualquier materia extraña que pueda haberse introducido durante o antes de la instalación.</li> <li>• Cada extremo abierto del tubo debe taponarse y quedar debidamente asegurados en cárcamos de concreto cuando las condiciones de la obra lo permitan.</li> <li>• Las tuberías colgantes se anclaran mediante el uso de abrazaderas.</li> <li>• La tubería subterránea por zonas vehiculares deberá dejarse como mínimo una profundidad de 60 centímetros a la clave y en zonas peatonales a 30 Cms. El fondo de la zanja será una cama de arena de cinco (5) Cms. de espesor y deberá quedar completamente liso y regular para evitar flexiones en la tubería. El relleno de la zanja deberá estar libre de rocas y objetos punzantes, evitándose rellenar con arena y otros materiales que no permitan una buena compactación. La prueba del ramal no se hará antes de 24 horas del soldado de las uniones.</li> <li>• El mejor sistema para unir PVC es a base de soldadura líquida el cual ofrece uniones más seguras y resistentes que las roscadas. La soldadura se aplica con brocha de estopa. El tubo penetra dentro del accesorio, y se gira media vuelta una vez realizado el empalme de las partes. La soldadura se deja secar 15 minutos antes de mover la tubería y 48 horas antes de someter la línea a la presión de prueba.</li> </ul>	
<p><b>6. TOLERANCIAS PARA ACEPTACION</b></p> <p>Las tuberías y accesorios deberán cumplir las normas ICONTEC para su construcción e instalación.</p>	

## 7. ENSAYOS A REALIZAR

La red de suministro de agua es sometida a una prueba de presión constante de 150 PSI durante 4 horas, para su aprobación final por parte del Interventor. La prueba de presión se hace antes de rellenar las zanjas, si se rellena antes de hacer la prueba se debe dejar todas las uniones expuestas.

La prueba se ejecuta instalando manómetros en la parte inferior hasta que el manómetro respectivo marque la presión antes indicada, la cual ha de permanecer constante durante mínimo 4 horas.

Los gastos de reparaciones debido a la mala calidad y fallas en la instalación de las tuberías son por cuenta del Contratista.

## 8. MATERIALES

- Tubería PVC de diferentes diámetros
- Soldadura líquida PVC.
- Limpiador removedor PVC.
- Accesorio PVC
- Hoja para segueta
- Lija
- Estopa
- Demás que se requieran para la correcta ejecución del Ítem.

## 9. EQUIPO

- Herramienta menor para instalaciones hidrosanitarias.

## 10. DESPERDICIOS

Incluidos  Si  No

## 11. MANO DE OBRA

Incluida  Si  No

## 12. REFERENCIAS Y OTRAS ESPECIFICACIONES

## 13. MEDIDA Y FORMA DE PAGO

Se medirá y pagará por metro lineal (MI) la tubería debidamente ejecutadas y recibidas a satisfacción por la Interventoría. El valor será el precio unitario estipulado dentro del contrato e incluye:

- Materiales descritos en el numeral 8.
- Equipos y herramientas descritos en el numeral 9.
- Desperdicios descritos en el numeral 10.
- Mano de obra descrita en el numeral 11.
- Transportes dentro y fuera de la obra.
- Mantenimiento y aseo durante el transcurso de la obra.
- Demolición y remoción del campamento al final de la obra.

## 14. NO CONFORMIDAD

En caso de no conformidad con estas especificaciones, durante su ejecución ó a su terminación, las obras se considerarán como mal ejecutadas. En este evento, el Constructor deberá reconstruirlas a su costo y sin que implique modificaciones y/o adiciones en el plazo y en el valor del contrato.

5. ITEM 5.19.6	<b>CAJA EN MAMPOSTERÍA SENCILLA NORMA ETB</b>		
3. UNIDAD DE MEDIDA		Un – Unidad.	
<p><b>4. DESCRIPCION,</b></p> <p>El fondo de la excavación destinada a las cajas de inspección, se cubre con una capa de recebo compactado de 10 centímetros de espesor sobre la cual se funde una base de concreto simple de 2.000 PSI, de ocho (8) centímetros de espesor.</p> <p>Las paredes se construyen con ladrillo tolete recocido, el cual se pega con mortero 1:4 y se reviste interiormente con una capa de mortero 1:4 impermeabilizado de 2 centímetros de espesor.</p> <p>Sobre la base de la cámara se constituyen las bateas o cañuelas, de profundidad igual a 1/3 de diámetro del tubo de salida y en la dirección del flujo, con un 5% de pendiente.</p> <p>Las cotas de clave son suministradas al Contratista con anterioridad a la iniciación de la obra.</p> <p>Las cajas de inspección se cierran con tapas de concreto reforzado de 3.000 PSI; hierro: 4 <math>\phi</math>1/2" en ambos sentidos, las cuales están provistas de un marco en ángulo y dos argollas en acero de media pulgada de diámetro.</p>			
<b>5. PROCEDIMIENTO DE EJECUCION</b>			
<b>6. TOLERANCIAS PARA ACEPTACION</b>			
<b>7. ENSAYOS A REALIZAR</b>			
<p><b>8. MATERIALES</b></p> <ul style="list-style-type: none"> <li>• Concreto de 2.000 PSI</li> <li>• Ladrillo tolete recocido.</li> <li>• Mortero 1:4</li> <li>• Acero de refuerzo de 60.000 PSI</li> <li>• Marco en ángulo de 3/16" x 11/2" x 11/2"</li> <li>• Argolla de acero de 1/2 "</li> <li>• Concreto de 3.000 PSI</li> <li>• Impermeabilizante integral</li> </ul>			
<p>9. EQUIPO</p> <ul style="list-style-type: none"> <li>• Herramienta menor para instalaciones hidrosanitarias.</li> </ul>			
<p>10. DESPERDICIOS</p> <p>Incluidos      <input checked="" type="checkbox"/> Si      <input type="checkbox"/> No</p>		<p>11. MANO DE OBRA</p> <p>Incluida      <input checked="" type="checkbox"/> Si      <input type="checkbox"/> No</p>	
<p>12. REFERENCIAS Y OTRAS ESPECIFICACIONES</p> <p>NORMA ETB</p>			

### 13. MEDIDA Y FORMA DE PAGO

Se medirá y pagará por unidad (UND) debidamente ejecutada y recibida a satisfacción por la interventoría. El valor será el precio unitario estipulado dentro del contrato e incluye:

- Materiales descritos en el numeral 8.
- Equipos y herramientas descritos en el numeral 9.
- Mano de obra.
- Transportes dentro y fuera de la obra.
- Mantenimiento y aseo durante el transcurso de la obra.
- Demolición y remoción del campamento al final de la obra.

### 14. NO CONFORMIDAD

En caso de no conformidad con estas especificaciones, durante su ejecución ó a su terminación, las obras se considerarán como mal ejecutadas. En este evento, el Constructor deberá reconstruirlas a su costo y sin que implique modificaciones y/o adiciones en el plazo y en el valor del contrato.

5. ITEM 5.19.7	<b>CAJA EN MAMPOSTERIA DOBLE NORMA ETB</b>		
3. UNIDAD DE MEDIDA		Un – Unidad.	
<p><b>4. DESCRIPCION,</b></p> <p>El fondo de la excavación destinada a las cajas de inspección, se cubre con una capa de recebo compactado de 10 centímetros de espesor sobre la cual se funde una base de concreto simple de 2.000 PSI, de ocho (8) centímetros de espesor.</p> <p>Las paredes se construyen con ladrillo tolete recocido, el cual se pega con mortero 1:4 y se reviste interiormente con una capa de mortero 1:4 impermeabilizado de 2 centímetros de espesor.</p> <p>Sobre la base de la cámara se constituyen las bateas o cañuelas, de profundidad igual a 1/3 de diámetro del tubo de salida y en la dirección del flujo, con un 5% de pendiente.</p> <p>Las cotas de clave son suministradas al Contratista con anterioridad a la iniciación de la obra.</p> <p>Las cajas de inspección se cierran con tapas de concreto reforzado de 3.000 PSI; hierro: 4 <math>\phi</math>1/2" en ambos sentidos, las cuales están provistas de un marco en ángulo y dos argollas en acero de media pulgada de diámetro.</p>			
<b>5. PROCEDIMIENTO DE EJECUCION</b>			
<b>6. TOLERANCIAS PARA ACEPTACION</b>			
<b>7. ENSAYOS A REALIZAR</b>			
<p><b>8. MATERIALES</b></p> <ul style="list-style-type: none"> <li>• Concreto de 2.000 PSI</li> <li>• Ladrillo tolete recocido.</li> <li>• Mortero 1:4</li> <li>• Acero de refuerzo de 60.000 PSI</li> <li>• Marco en ángulo de 3/16" x 11/2" x 11/2"</li> <li>• Argolla de acero de 1/2 "</li> <li>• Concreto de 3.000 PSI</li> <li>• Impermeabilizante integral</li> </ul>			
<p>9. EQUIPO</p> <ul style="list-style-type: none"> <li>• Herramienta menor para instalaciones hidrosanitarias.</li> </ul>			
<p>10. DESPERDICIOS</p> <p>Incluidos      <input checked="" type="checkbox"/> Si      <input type="checkbox"/> No</p>		<p>11. MANO DE OBRA</p> <p>Incluida      <input checked="" type="checkbox"/> Si      <input type="checkbox"/> No</p>	
<p>12. REFERENCIAS Y OTRAS ESPECIFICACIONES</p> <p>NORMA ETB</p>			

### 13. MEDIDA Y FORMA DE PAGO

Se medirá y pagará por unidad (UND) debidamente ejecutada y recibida a satisfacción por la interventoría. El valor será el precio unitario estipulado dentro del contrato e incluye:

- Materiales descritos en el numeral 8.
- Equipos y herramientas descritos en el numeral 9.
- Mano de obra.
- Transportes dentro y fuera de la obra.
- Mantenimiento y aseo durante el transcurso de la obra.
- Demolición y remoción del campamento al final de la obra.

### 14. NO CONFORMIDAD

En caso de no conformidad con estas especificaciones, durante su ejecución ó a su terminación, las obras se considerarán como mal ejecutadas. En este evento, el Constructor deberá reconstruirlas a su costo y sin que implique modificaciones y/o adiciones en el plazo y en el valor del contrato.

# ESPECIFICACIONES TÉCNICAS DE CONSTRUCCIÓN



## 6. MUROS Y DIVISIONES

### 6.1 MAMPOSTERIA EN ARCILLA



6. ITEM 6.1.1	<b>MAMPOSTERIA DE BLOQUE EN ARCILLA NO 5 (33*23*11.5)</b>
3. UNIDAD DE MEDIDA	m <sup>2</sup> - Metro Cuadrado
<b>4. DESCRIPCION</b> Mampostería en bloque N° 5 en arcilla según se indica en los planos de detalle del proyecto. Dimensiones de acuerdo con las especificaciones de planos de detalle. Incluye la ejecución de uniones entre elementos estructurales y no estructurales.	
<b>5. PROCEDIMIENTO DE EJECUCION</b> <ul style="list-style-type: none"> <li>• Consultar norma NSR 10 ( D 4.5.10 )</li> <li>• Consultar Planos Arquitectónicos y verificar localización, consultar planos estructurales para repasar ubicación de reforzamiento vertical y horizontal.</li> <li>• Verificar lotes de fabricación para garantizar texturas y colores uniformes.</li> <li>• Limpiar bases y losas y verificar niveles.</li> <li>• Replantear muros</li> <li>• Ubicar refuerzos previamente embebidos en la estructura, traslapar refuerzos verticales.</li> <li>• Instalar boquilleras y guías.</li> <li>• Instalar Traslapos</li> <li>• Preparar morteros de pega y humedecer yacimientos.</li> <li>• Esparcir morteros en áreas de pega.</li> <li>• Sentar bloques sin humedecer y retirar sobrantes de la mezcla.</li> <li>• Instalar refuerzos horizontales.</li> <li>• Ejecutar juntas de control, de construcción y unión de elementos estructurales y no estructurales.</li> <li>• Verificar niveles, plomos y alineamientos.</li> <li>• Limpiar superficies de muros.</li> <li>• Proteger muros contra la intemperie.</li> </ul>	
<b>6. TOLERANCIAS PARA ACEPTACION</b> <ul style="list-style-type: none"> <li>• Espesores mínimos de paredes para bloques. Tabla D 3.3 – NSR 10</li> <li>• Tolerancias constructivas para muros de mampostería. Tabla D 4.2 – NSR 10</li> </ul>	
<b>7. ENSAYOS A REALIZAR</b> <ul style="list-style-type: none"> <li>• Para morteros de pega y unidades de mampostería. Ver NSR 10 – Título D 3.8 – Evaluación y aceptación de mampostería.</li> </ul>	
<b>8. MATERIALES</b> <ul style="list-style-type: none"> <li>• Bloques de arcilla para mampostería no estructural (NTC 4076, ASTM C129)</li> <li>• Mortero de pega con resistencias según normas (NTC 3329, ASTM C270)</li> <li>• Materiales para unión de elementos estructurales y no estructurales.(No incluye mortero de inyección y refuerzo de acero).</li> </ul>	
<b>9. EQUIPO</b> <ul style="list-style-type: none"> <li>• Equipo menor de albañilería.</li> <li>• Equipo para transporte vertical y horizontal.</li> <li>• Equipo para mezcla de morteros.</li> </ul>	

10. DESPERDICIOS	11. MANO DE OBRA
Incluidos <input checked="" type="checkbox"/> Si <input type="checkbox"/> No	Incluida <input checked="" type="checkbox"/> Si <input type="checkbox"/> No
12. REFERENCIAS Y OTRAS ESPECIFICACIONES <ul style="list-style-type: none"> <li>• Norma NSR 10</li> <li>• Normas NTC y ASTM</li> </ul>	
13. MEDIDA Y FORMA DE PAGO <p>Se medirá y pagará por metro cuadrado (M<sup>2</sup>) de muro ejecutado y debidamente aceptado por la interventoría previa verificación de los resultados de los ensayos y del cumplimiento de las tolerancias para aceptación y de los requisitos mínimos de acabados.</p> <p>La medida será el resultado de cálculos efectuados sobre Planos Arquitectónicos. Se medirán muros planos, curvos ó quebrados, de cualquier altura y longitud (muretes, remates, antepechos, etc.). No se medirán y por tanto no se pagarán elementos por metros lineales. No se medirán y por consiguiente no se pagarán las aberturas y/o vanos para puertas y ventanas.</p> <p>El precio unitario al que se pagará será el consignado en el contrato. El costo incluye:</p> <ul style="list-style-type: none"> <li>• Materiales descritos en el numeral 8.</li> <li>• Equipos descritos en el numeral 9.</li> <li>• Mano de obra.</li> <li>• Transporte dentro y fuera de la obra.</li> </ul> <p>En este valor se incluye el mortero de pega y los materiales, equipo y mano de obra para ejecución de juntas entre elementos estructurales y no estructurales.</p>	
14. NO CONFORMIDAD <p>En caso de no conformidad con estas especificaciones, durante su ejecución ó a su terminación, las obras se considerarán como mal ejecutadas. En este evento, el Constructor deberá reconstruirlas a su costo y sin que implique modificaciones y/o adiciones en el plazo y en el valor del contrato.</p>	

6. ITEM 6.1.2	<b>MAMPOSTERIA EN LADRILLO GRAN FORMATO 0.39 X 0.11,5 COLOR TIERRA</b>
3. UNIDAD DE MEDIDA	m <sup>2</sup> - Metro Cuadrado
<p><b>4. DESCRIPCION</b></p> <p>Muros interiores y planos de fachada señalados como ladrillo gran formato terracota, color arena, “a la vista en todas sus caras y aristas” según indicación de los Planos Generales. Se construirán con ladrillos de primera calidad, de dimensiones 39 x 11.5 x 5 cm., y aristas en perfecto estado. Las dimensiones de paños en ladrillo comprenderán las medidas modulares de éstas dimensiones, tanto en planta como en las nivelaciones en alzado. Incluye la ejecución de uniones entre elementos estructurales y no estructurales.</p>	
<p><b>5. PROCEDIMIENTO DE EJECUCION</b></p> <ul style="list-style-type: none"> <li>• Consultar norma NSR 10 (D4.5.10)</li> <li>• Consultar Planos de Detalle y Cortes de Fachada.</li> <li>• Consultar Planos Estructurales y verificar refuerzos y anclajes.</li> <li>• Estudiar y definir modulación horizontal y vertical de los diferentes muros.</li> <li>• Definir tipos de juntas ó pegas. Las pegas estarán entre 8 y 10 mm.</li> <li>• Definir traba ó aparejo de los muros. En caso de no existir especificación, la apariencia de los muros será en trabas en soga a media pieza, con juntas repelladas perfectamente plomadas y alineadas.</li> <li>• Verificar lotes de fabricación para garantizar texturas y colores uniformes.</li> <li>• Verificar que la cara expuesta del ladrillo en soga no presente ningún tipo de defecto a la vista.</li> <li>• Humedecer las piezas de ladrillo antes de colocarlas.</li> <li>• Ejecutar cortes para piezas que no corresponden a la modulación, usar cortadora de ladrillo a 3700 r.p.m. con disco diamantado de 14" y 25 dientes.</li> <li>• Limpiar bases y losas y verificar niveles.</li> <li>• Replantear muros de fachada y posteriormente replantear muros interiores.</li> <li>• Prever retrocesos para incrustaciones, cajas e instalaciones técnicas.</li> <li>• Prever cambios de aparejos tales como hiladas paradas e hiladas de remate. Marcar sus niveles de iniciación y terminación.</li> <li>• Instalar boquilleras y guías. Marcar estantillón para niveles de hiladas.</li> <li>• Preparar morteros de pega y humedecer yacimientos.</li> <li>• Esparcir morteros en áreas de pega.</li> <li>• Sentar ladrillos, retirar sobrantes de la mezcla antes de su fraguado y retapar pegas.</li> <li>• Instalar refuerzos de acuerdo a las especificaciones de los Planos Estructurales.</li> <li>• Instalar anclajes, chazos, etc.</li> <li>• Ejecutar juntas de control, de construcción y unión de elementos estructurales y no estructurales.</li> <li>• Verificar alineamientos, plomos y niveles de las hiladas.</li> <li>• Limpiar superficies de muros.</li> <li>• Proteger muros contra la intemperie: con polietileno durante su ejecución y con sacos de cemento pegados con engrudo durante el transcurso de la obra.</li> </ul>	
<p><b>6. TOLERANCIAS PARA ACEPTACION</b></p> <ul style="list-style-type: none"> <li>• Tolerancias constructivas para muros de mampostería. Tabla D 4.2 – NSR 10</li> </ul>	

## 7. ENSAYOS A REALIZAR

- Para morteros de pega y unidades de mampostería. Ver NSR 10 – Título D 3.8 – Evaluación y aceptación de mampostería.

## 8. MATERIALES

- Ladrillo gran formato santa fe. (NTC 4205 – ASTM C56, C212 y C216)
- Mortero de pega 1:4 (NTC 3329, ASTM C270)
- Materiales para unión de elementos estructurales y no estructurales.(No incluye mortero de inyección y refuerzo de acero).

## 9. EQUIPO

- Equipo menor de albañilería.
- Equipo para transporte vertical y horizontal.
- Equipo para mezcla de morteros.
- Equipo para corte de ladrillos de arcilla.

## 10. DESPERDICIOS

Incluidos  Si  No

## 11. MANO DE OBRA

Incluida  Si  No

## 12. REFERENCIAS Y OTRAS ESPECIFICACIONES

- Norma NSR 10
- Normas NTC y ASTM

## 13. MEDIDA Y FORMA DE PAGO

Se medirá y pagará por metro cuadrado (M<sup>2</sup>) de muro ejecutado y debidamente aceptado por la interventoría previa verificación de los resultados de los ensayos y del cumplimiento de las tolerancias para aceptación y de los requisitos mínimos de acabados.

La medida será el resultado de cálculos efectuados sobre Planos Arquitectónicos. Se medirán muros planos, curvos ó quebrados, de cualquier altura y longitud (muretes, remates, antepechos, etc.). No se medirán y por tanto no se pagarán elementos por metros lineales. No se medirán y por consiguiente no se pagarán las aberturas y/o vanos para puertas y ventanas.

El precio unitario al que se pagará será el consignado en el contrato. El costo incluye:

- Materiales descritos en el numeral 8.
- Equipos descritos en el numeral 9.
- Mano de obra.
- Transporte dentro y fuera de la obra.

En este valor se incluye el mortero de pega y los materiales, equipo y mano de obra para ejecución de juntas entre elementos estructurales y no estructurales.

## 14. NO CONFORMIDAD

En caso de no conformidad con estas especificaciones, durante su ejecución ó a su terminación, las obras se considerarán como mal ejecutadas. En este evento, el Constructor deberá reconstruirlas a su costo y sin que implique modificaciones y/o adiciones en el plazo y en el valor del contrato.

6. ITEM 6.1.3	<b>MAMPOSTERÍA EN LADRILLO GRAN FORMATO MURO CURVO AUDITORIO</b>
3. UNIDAD DE MEDIDA	m <sup>2</sup> - Metro Cuadrado
<p><b>4. DESCRIPCION</b></p> <p>Muros interiores y planos de fachada señalados como ladrillo gran formato terracota, color arena, “a la vista en todas sus caras y aristas” según indicación de los Planos Generales. Se construirán con ladrillos de primera calidad, de dimensiones 39 x 11.5 x 5 cm., y aristas en perfecto estado. Las dimensiones de paños en ladrillo comprenderán las medidas modulares de éstas dimensiones, tanto en planta como en las nivelaciones en alzado. Incluye la ejecución de uniones entre elementos estructurales y no estructurales.</p>	
<p><b>5. PROCEDIMIENTO DE EJECUCION</b></p> <ul style="list-style-type: none"> <li>• Consultar norma NSR 10 (D4.5.10)</li> <li>• Consultar Planos de Detalle y Cortes de Fachada.</li> <li>• Consultar Planos Estructurales y verificar refuerzos y anclajes.</li> <li>• Estudiar y definir modulación horizontal y vertical de los diferentes muros.</li> <li>• Definir tipos de juntas ó pegas. Las pegas estarán entre 8 y 10 mm.</li> <li>• Definir traba ó aparejo de los muros. En caso de no existir especificación, la apariencia de los muros será en trabas en soga a media pieza, con juntas repelladas perfectamente plomadas y alineadas.</li> <li>• Verificar lotes de fabricación para garantizar texturas y colores uniformes.</li> <li>• Verificar que la cara expuesta del ladrillo en soga no presente ningún tipo de defecto a la vista.</li> <li>• Humedecer las piezas de ladrillo antes de colocarlas.</li> <li>• Ejecutar cortes para piezas que no corresponden a la modulación, usar cortadora de ladrillo a 3700 r.p.m. con disco diamantado de 14" y 25 dientes.</li> <li>• Limpiar bases y losas y verificar niveles.</li> <li>• Replantear muros de fachada y posteriormente replantear muros interiores.</li> <li>• Prever retrocesos para incrustaciones, cajas e instalaciones técnicas.</li> <li>• Prever cambios de aparejos tales como hiladas paradas e hiladas de remate. Marcar sus niveles de iniciación y terminación.</li> <li>• Instalar boquilleras y guías. Marcar estantillón para niveles de hiladas.</li> <li>• Preparar morteros de pega y humedecer yacimientos.</li> <li>• Esparcir morteros en áreas de pega.</li> <li>• Sentar ladrillos, retirar sobrantes de la mezcla antes de su fraguado y retapar pegas.</li> <li>• Instalar refuerzos de acuerdo a las especificaciones de los Planos Estructurales.</li> <li>• Instalar anclajes, chazos, etc.</li> <li>• Ejecutar juntas de control, de construcción y unión de elementos estructurales y no estructurales.</li> <li>• Verificar alineamientos, plomos y niveles de las hiladas.</li> <li>• Limpiar superficies de muros.</li> <li>• Proteger muros contra la intemperie: con polietileno durante su ejecución y con sacos de cemento pegados con engrudo durante el transcurso de la obra.</li> </ul>	
<p><b>6. TOLERANCIAS PARA ACEPTACION</b></p> <ul style="list-style-type: none"> <li>• Tolerancias constructivas para muros de mampostería. Tabla D 4.2 – NSR 10</li> </ul>	

## 7. ENSAYOS A REALIZAR

- Para morteros de pega y unidades de mampostería. Ver NSR 10 – Título D 3.8 – Evaluación y aceptación de mampostería.

## 8. MATERIALES

- Ladrillo gran formato santa fe. (NTC 4205 – ASTM C56, C212 y C216)
- Mortero de pega 1:4 (NTC 3329, ASTM C270)
- Materiales para unión de elementos estructurales y no estructurales.(No incluye mortero de inyección y refuerzo de acero).

## 9. EQUIPO

- Equipo menor de albañilería.
- Equipo para transporte vertical y horizontal.
- Equipo para mezcla de morteros.
- Equipo para corte de ladrillos de arcilla.

## 10. DESPERDICIOS

Incluidos  Si  No

## 11. MANO DE OBRA

Incluida  Si  No

## 12. REFERENCIAS Y OTRAS ESPECIFICACIONES

- Norma NSR 10
- Normas NTC y ASTM

## 13. MEDIDA Y FORMA DE PAGO

Se medirá y pagará por metro cuadrado (M<sup>2</sup>) de muro ejecutado y debidamente aceptado por la interventoría previa verificación de los resultados de los ensayos y del cumplimiento de las tolerancias para aceptación y de los requisitos mínimos de acabados.

La medida será el resultado de cálculos efectuados sobre Planos Arquitectónicos. Se medirán muros planos, curvos ó quebrados, de cualquier altura y longitud (muretes, remates, antepechos, etc.). No se medirán y por tanto no se pagarán elementos por metros lineales. No se medirán y por consiguiente no se pagarán las aberturas y/o vanos para puertas y ventanas.

El precio unitario al que se pagará será el consignado en el contrato. El costo incluye:

- Materiales descritos en el numeral 8.
- Equipos descritos en el numeral 9.
- Mano de obra.
- Transporte dentro y fuera de la obra.

En este valor se incluye el mortero de pega y los materiales, equipo y mano de obra para ejecución de juntas entre elementos estructurales y no estructurales.

## 14. NO CONFORMIDAD

En caso de no conformidad con estas especificaciones, durante su ejecución ó a su terminación, las obras se considerarán como mal ejecutadas. En este evento, el Constructor deberá reconstruirlas a su costo y sin que implique modificaciones y/o adiciones en el plazo y en el valor del contrato.

6. ITEM 6.1.4	<b>MAMPOSTERÍA LADRILLO TOLETE RECOCIDO, E=0.12 M</b>
3. UNIDAD DE MEDIDA	m <sup>2</sup> - Metro Cuadrado
<b>4. DESCRIPCION</b> Mampostería en ladrillo tolete recico e=0.12m en arcilla según se indica en los planos de detalle del proyecto. Dimensiones de acuerdo con las especificaciones de planos de detalle. Incluye la ejecución de uniones entre elementos estructurales y no estructurales.	
<b>5. PROCEDIMIENTO DE EJECUCION</b> <ul style="list-style-type: none"> <li>• Consultar norma NSR 10 ( D 4.5.10 )</li> <li>• Consultar Planos Arquitectónicos y verificar localización, consultar planos estructurales para repasar ubicación de reforzamiento vertical y horizontal.</li> <li>• Verificar lotes de fabricación para garantizar texturas y colores uniformes.</li> <li>• Limpiar bases y losas y verificar niveles.</li> <li>• Replantear muros</li> <li>• Ubicar refuerzos previamente embebidos en la estructura, traslapar refuerzos verticales.</li> <li>• Instalar boquilleras y guías.</li> <li>• Instalar Traslapos</li> <li>• Preparar morteros de pega y humedecer yacimientos.</li> <li>• Esparcir morteros en áreas de pega.</li> <li>• Sentar bloques sin humedecer y retirar sobrantes de la mezcla.</li> <li>• Instalar refuerzos horizontales.</li> <li>• Ejecutar juntas de control, de construcción y unión de elementos estructurales y no estructurales.</li> <li>• Verificar niveles, plomos y alineamientos.</li> <li>• Limpiar superficies de muros.</li> <li>• Proteger muros contra la intemperie.</li> </ul>	
<b>6. TOLERANCIAS PARA ACEPTACION</b> <ul style="list-style-type: none"> <li>• Espesores mínimos de paredes para bloques. Tabla D 3.3 – NSR 10</li> <li>• Tolerancias constructivas para muros de mampostería. Tabla D 4.2 – NSR 10</li> </ul>	
<b>7. ENSAYOS A REALIZAR</b> <ul style="list-style-type: none"> <li>• Para morteros de pega y unidades de mampostería. Ver NSR 10 – Título D 3.8 – Evaluación y aceptación de mampostería.</li> </ul>	
<b>8. MATERIALES</b> <ul style="list-style-type: none"> <li>• Bloques de arcilla para mampostería no estructural (NTC 4076, ASTM C129)</li> <li>• Mortero de pega con resistencias según normas (NTC 3329, ASTM C270)</li> <li>• Materiales para unión de elementos estructurales y no estructurales.(No incluye mortero de inyección y refuerzo de acero).</li> </ul>	
<b>9. EQUIPO</b> <ul style="list-style-type: none"> <li>• Equipo menor de albañilería.</li> <li>• Equipo para transporte vertical y horizontal.</li> <li>• Equipo para mezcla de morteros.</li> </ul>	

10. DESPERDICIOS	11. MANO DE OBRA
Incluidos <input checked="" type="checkbox"/> Si <input type="checkbox"/> No	Incluida <input checked="" type="checkbox"/> Si <input type="checkbox"/> No
12. REFERENCIAS Y OTRAS ESPECIFICACIONES <ul style="list-style-type: none"> <li>• Norma NSR 10</li> <li>• Normas NTC y ASTM</li> </ul>	
13. MEDIDA Y FORMA DE PAGO <p>Se medirá y pagará por metro cuadrado (M<sup>2</sup>) de muro ejecutado y debidamente aceptado por la interventoría previa verificación de los resultados de los ensayos y del cumplimiento de las tolerancias para aceptación y de los requisitos mínimos de acabados.</p> <p>La medida será el resultado de cálculos efectuados sobre Planos Arquitectónicos. Se medirán muros planos, curvos ó quebrados, de cualquier altura y longitud (muretes, remates, antepechos, etc.). No se medirán y por tanto no se pagarán elementos por metros lineales. No se medirán y por consiguiente no se pagarán las aberturas y/o vanos para puertas y ventanas.</p> <p>El precio unitario al que se pagará será el consignado en el contrato. El costo incluye:</p> <ul style="list-style-type: none"> <li>• Materiales descritos en el numeral 8.</li> <li>• Equipos descritos en el numeral 9.</li> <li>• Mano de obra.</li> <li>• Transporte dentro y fuera de la obra.</li> </ul> <p>En este valor se incluye el mortero de pega y los materiales, equipo y mano de obra para ejecución de juntas entre elementos estructurales y no estructurales.</p>	
14. NO CONFORMIDAD <p>En caso de no conformidad con estas especificaciones, durante su ejecución ó a su terminación, las obras se considerarán como mal ejecutadas. En este evento, el Constructor deberá reconstruirlas a su costo y sin que implique modificaciones y/o adiciones en el plazo y en el valor del contrato.</p>	



6. ITEM 6.1.5	<b>MAMPOSTERÍA LADRILLO TOLETE RECOCIDO, E=0.25M</b>
3. UNIDAD DE MEDIDA	m <sup>2</sup> - Metro Cuadrado
<b>4. DESCRIPCION</b> Mampostería en ladrillo tolete recico e=0.25m en arcilla según se indica en los planos de detalle del proyecto. Dimensiones de acuerdo con las especificaciones de planos de detalle. Incluye la ejecución de uniones entre elementos estructurales y no estructurales.	
<b>5. PROCEDIMIENTO DE EJECUCION</b> <ul style="list-style-type: none"> <li>• Consultar norma NSR 10 ( D 4.5.10 )</li> <li>• Consultar Planos Arquitectónicos y verificar localización, consultar planos estructurales para repasar ubicación de reforzamiento vertical y horizontal.</li> <li>• Verificar lotes de fabricación para garantizar texturas y colores uniformes.</li> <li>• Limpiar bases y losas y verificar niveles.</li> <li>• Replantear muros</li> <li>• Ubicar refuerzos previamente embebidos en la estructura, traslapar refuerzos verticales.</li> <li>• Instalar boquilleras y guías.</li> <li>• Instalar Traslapos</li> <li>• Preparar morteros de pega y humedecer yacimientos.</li> <li>• Esparcir morteros en áreas de pega.</li> <li>• Sentar bloques sin humedecer y retirar sobrantes de la mezcla.</li> <li>• Instalar refuerzos horizontales.</li> <li>• Ejecutar juntas de control, de construcción y unión de elementos estructurales y no estructurales.</li> <li>• Verificar niveles, plomos y alineamientos.</li> <li>• Limpiar superficies de muros.</li> <li>• Proteger muros contra la intemperie.</li> </ul>	
<b>6. TOLERANCIAS PARA ACEPTACION</b> <ul style="list-style-type: none"> <li>• Espesores mínimos de paredes para bloques. Tabla D 3.3 – NSR 10</li> <li>• Tolerancias constructivas para muros de mampostería. Tabla D 4.2 – NSR 10</li> </ul>	
<b>7. ENSAYOS A REALIZAR</b> <ul style="list-style-type: none"> <li>• Para morteros de pega y unidades de mampostería. Ver NSR 10 – Título D 3.8 – Evaluación y aceptación de mampostería.</li> </ul>	
<b>8. MATERIALES</b> <ul style="list-style-type: none"> <li>• Bloques de arcilla para mampostería no estructural (NTC 4076, ASTM C129)</li> <li>• Mortero de pega con resistencias según normas (NTC 3329, ASTM C270)</li> <li>• Materiales para unión de elementos estructurales y no estructurales.(No incluye mortero de inyección y refuerzo de acero).</li> </ul>	
<b>9. EQUIPO</b> <ul style="list-style-type: none"> <li>• Equipo menor de albañilería.</li> <li>• Equipo para transporte vertical y horizontal.</li> <li>• Equipo para mezcla de morteros.</li> </ul>	

<p>10. DESPERDICIOS</p> <p>Incluidos      <input checked="" type="checkbox"/> Si      <input type="checkbox"/> No</p>	<p>11. MANO DE OBRA</p> <p>Incluida      <input checked="" type="checkbox"/> Si      <input type="checkbox"/> No</p>
<p>12. REFERENCIAS Y OTRAS ESPECIFICACIONES</p> <ul style="list-style-type: none"> <li>• Norma NSR 10</li> <li>• Normas NTC y ASTM</li> </ul>	
<p>13. MEDIDA Y FORMA DE PAGO</p> <p>Se medirá y pagará por metro cuadrado (M<sup>2</sup>) de muro ejecutado y debidamente aceptado por la interventoría previa verificación de los resultados de los ensayos y del cumplimiento de las tolerancias para aceptación y de los requisitos mínimos de acabados.</p> <p>La medida será el resultado de cálculos efectuados sobre Planos Arquitectónicos. Se medirán muros planos, curvos ó quebrados, de cualquier altura y longitud (muretes, remates, antepechos, etc.). No se medirán y por tanto no se pagarán elementos por metros lineales. No se medirán y por consiguiente no se pagarán las aberturas y/o vanos para puertas y ventanas.</p> <p>El precio unitario al que se pagará será el consignado en el contrato. El costo incluye:</p> <ul style="list-style-type: none"> <li>• Materiales descritos en el numeral 8.</li> <li>• Equipos descritos en el numeral 9.</li> <li>• Mano de obra.</li> <li>• Transporte dentro y fuera de la obra.</li> </ul> <p>En este valor se incluye el mortero de pega y los materiales, equipo y mano de obra para ejecución de juntas entre elementos estructurales y no estructurales.</p>	
<p>14. NO CONFORMIDAD</p> <p>En caso de no conformidad con estas especificaciones, durante su ejecución ó a su terminación, las obras se considerarán como mal ejecutadas. En este evento, el Constructor deberá reconstruirlas a su costo y sin que implique modificaciones y/o adiciones en el plazo y en el valor del contrato.</p>	

6. ITEM 6.1.7	<b>Hilada de Remate en Ladrillo Gran Formato en Cubiertas y Terrazas</b>
3. UNIDAD DE MEDIDA	ml - Metro Lineal
<p><b>4. DESCRIPCION</b></p> <p>Muros de fachada a gran altura señalados como ladrillo gran formato terracota, color arena, “<b>a la vista en todas sus caras y aristas</b>” según indicación de los Planos Generales. Se construirán con ladrillos de primera calidad, de dimensiones 39 x 11.5 x 5 cm., y aristas en perfecto estado. Las dimensiones de paños en ladrillo comprenderán las medidas modulares de éstas dimensiones, tanto en planta como en las nivelaciones en alzado. Incluye la ejecución de uniones entre elementos estructurales y no estructurales.</p>	
<p><b>5. PROCEDIMIENTO DE EJECUCION</b></p> <ul style="list-style-type: none"> <li>• Consultar norma NSR 10 (D4.5.10)</li> <li>• Consultar Planos de Detalle y Cortes de Fachada.</li> <li>• Consultar Planos Estructurales y verificar refuerzos y anclajes.</li> <li>• Estudiar y definir modulación horizontal y vertical de los diferentes muros.</li> <li>• Definir tipos de juntas ó pegas. Las pegas estarán entre 8 y 10 mm.</li> <li>• Definir traba ó aparejo de los muros. En caso de no existir especificación, la apariencia de los muros será en trabas en soga a media pieza, con juntas repelladas perfectamente plomadas y alineadas.</li> <li>• Verificar lotes de fabricación para garantizar texturas y colores uniformes.</li> <li>• Verificar que la cara expuesta del ladrillo en soga no presente ningún tipo de defecto a la vista.</li> <li>• Humedecer las piezas de ladrillo antes de colocarlas.</li> <li>• Ejecutar cortes para piezas que no corresponden a la modulación, usar cortadora de ladrillo a 3700 r.p.m. con disco diamantado de 14" y 25 dientes.</li> <li>• Limpiar bases y losas y verificar niveles.</li> <li>• Replantear muros de fachada y posteriormente replantear muros interiores.</li> <li>• Prever retrocesos para incrustaciones, cajas e instalaciones técnicas.</li> <li>• Prever cambios de aparejos tales como hiladas paradas e hiladas de remate. Marcar sus niveles de iniciación y terminación.</li> <li>• Instalar boquilleras y guías. Marcar estantillón para niveles de hiladas.</li> <li>• Preparar morteros de pega y humedecer yacimientos.</li> <li>• Esparcir morteros en áreas de pega.</li> <li>• Sentar ladrillos, retirar sobrantes de la mezcla antes de su fraguado y retapar pegas.</li> <li>• Instalar refuerzos de acuerdo a las especificaciones de los Planos Estructurales.</li> <li>• Instalar anclajes, chazos, etc.</li> <li>• Ejecutar juntas de control, de construcción y unión de elementos estructurales y no estructurales.</li> <li>• Verificar alineamientos, plomos y niveles de las hiladas.</li> <li>• Limpiar superficies de muros.</li> <li>• Proteger muros contra la intemperie: con polietileno durante su ejecución y con sacos de cemento pegados con engrudo durante el transcurso de la obra.</li> </ul>	
<p><b>6. TOLERANCIAS PARA ACEPTACION</b></p> <ul style="list-style-type: none"> <li>• Tolerancias constructivas para muros de mampostería. Tabla D 4.2 – NSR 10</li> </ul>	

## 7. ENSAYOS A REALIZAR

- Para morteros de pega y unidades de mampostería. Ver NSR 10 – Título D 3.8 – Evaluación y aceptación de mampostería.

## 8. MATERIALES

- Ladrillo gran formato santa fe. (NTC 4205 – ASTM C56, C212 y C216)
- Mortero de pega 1:4 (NTC 3329, ASTM C270)
- Materiales para unión de elementos estructurales y no estructurales.(No incluye mortero de inyección y refuerzo de acero).

## 9. EQUIPO

- Equipo menor de albañilería.
- Equipo para transporte vertical y horizontal.
- Equipo para mezcla de morteros.
- Equipo para corte de ladrillos de arcilla.

## 10. DESPERDICIOS

Incluidos  Si  No

## 11. MANO DE OBRA

Incluida  Si  No

## 12. REFERENCIAS Y OTRAS ESPECIFICACIONES

- Norma NSR 10
- Normas NTC y ASTM

## 13. MEDIDA Y FORMA DE PAGO

Se medirá y pagará por metro lineal (MI) de muro ejecutado y debidamente aceptado por la interventoría previa verificación de los resultados de los ensayos y del cumplimiento de las tolerancias para aceptación y de los requisitos mínimos de acabados.

La medida será el resultado de cálculos efectuados sobre Planos Arquitectónicos. Se medirán muros planos, curvos ó quebrados, de cualquier altura y longitud (muretes, remates, antepechos, etc.). No se medirán y por tanto no se pagarán elementos por metros lineales. No se medirán y por consiguiente no se pagarán las aberturas y/o vanos para puertas y ventanas.

El precio unitario al que se pagará será el consignado en el contrato. El costo incluye:

- Materiales descritos en el numeral 8.
- Equipos descritos en el numeral 9.
- Mano de obra.
- Transporte dentro y fuera de la obra.

En este valor se incluye el mortero de pega y los materiales, equipo y mano de obra para ejecución de juntas entre elementos estructurales y no estructurales.

## 14. NO CONFORMIDAD

En caso de no conformidad con estas especificaciones, durante su ejecución ó a su terminación, las obras se considerarán como mal ejecutadas. En este evento, el Constructor deberá reconstruirlas a su costo y sin que implique modificaciones y/o adiciones en el plazo y en el valor del contrato.

6. ITEM 6.1.8	<b>Enchape para vigas placas y columnas en ladrillo gran formato</b>
3. UNIDAD DE MEDIDA	ml - Metro Lineal
<p><b>4. DESCRIPCION</b></p> <p>Muros de fachada señalados como ladrillo gran formato terracota, color arena, “a la vista en todas sus caras y aristas” según indicación de los Planos Generales. Se construirán con ladrillos de primera calidad, de dimensiones 39 x 11.5 x 5 cm., y aristas en perfecto estado. Las dimensiones de paños en ladrillo comprenderán las medidas modulares de éstas dimensiones, tanto en planta como en las nivelaciones en alzado. Incluye la ejecución de uniones entre elementos estructurales y no estructurales.</p>	
<p><b>5. PROCEDIMIENTO DE EJECUCION</b></p> <ul style="list-style-type: none"> <li>• Consultar norma NSR 10 (D4.5.10)</li> <li>• Consultar Planos de Detalle y Cortes de Fachada.</li> <li>• Consultar Planos Estructurales y verificar refuerzos y anclajes.</li> <li>• Estudiar y definir modulación horizontal y vertical de los diferentes muros.</li> <li>• Definir tipos de juntas ó pegas. Las pegas estarán entre 8 y 10 mm.</li> <li>• Definir traba ó aparejo de los muros. En caso de no existir especificación, la apariencia de los muros será en trabas en soga a media pieza, con juntas repelladas perfectamente plomadas y alineadas.</li> <li>• Verificar lotes de fabricación para garantizar texturas y colores uniformes.</li> <li>• Verificar que la cara expuesta del ladrillo en soga no presente ningún tipo de defecto a la vista.</li> <li>• Humedecer las piezas de ladrillo antes de colocarlas.</li> <li>• Ejecutar cortes para piezas que no corresponden a la modulación, usar cortadora de ladrillo a 3700 r.p.m. con disco diamantado de 14" y 25 dientes.</li> <li>• Limpiar bases y losas y verificar niveles.</li> <li>• Replantear muros de fachada y posteriormente replantear muros interiores.</li> <li>• Prever retrocesos para incrustaciones, cajas e instalaciones técnicas.</li> <li>• Prever cambios de aparejos tales como hiladas paradas e hiladas de remate. Marcar sus niveles de iniciación y terminación.</li> <li>• Instalar boquilleras y guías. Marcar estantillón para niveles de hiladas.</li> <li>• Preparar morteros de pega y humedecer yacimientos.</li> <li>• Esparcir morteros en áreas de pega.</li> <li>• Sentar ladrillos, retirar sobrantes de la mezcla antes de su fraguado y retapar pegas.</li> <li>• Instalar refuerzos de acuerdo a las especificaciones de los Planos Estructurales.</li> <li>• Instalar anclajes, chazos, etc.</li> <li>• Ejecutar juntas de control, de construcción y unión de elementos estructurales y no estructurales.</li> <li>• Verificar alineamientos, plomos y niveles de las hiladas.</li> <li>• Limpiar superficies de muros.</li> <li>• Proteger muros contra la intemperie: con polietileno durante su ejecución y con sacos de cemento pegados con engrudo durante el transcurso de la obra.</li> </ul>	
<p><b>6. TOLERANCIAS PARA ACEPTACION</b></p> <ul style="list-style-type: none"> <li>• Tolerancias constructivas para muros de mampostería. Tabla D 4.2 – NSR 10</li> </ul>	

## 7. ENSAYOS A REALIZAR

- Para morteros de pega y unidades de mampostería. Ver NSR 10 – Título D 3.8 – Evaluación y aceptación de mampostería.

## 8. MATERIALES

- Ladrillo gran formato santa fe. (NTC 4205 – ASTM C56, C212 y C216)
- Mortero de pega 1:4 (NTC 3329, ASTM C270)
- Materiales para unión de elementos estructurales y no estructurales.(No incluye mortero de inyección y refuerzo de acero).

## 9. EQUIPO

- Equipo menor de albañilería.
- Equipo para transporte vertical y horizontal.
- Equipo para mezcla de morteros.
- Equipo para corte de ladrillos de arcilla.

## 10. DESPERDICIOS

Incluidos  Si  No

## 11. MANO DE OBRA

Incluida  Si  No

## 12. REFERENCIAS Y OTRAS ESPECIFICACIONES

- Norma NSR 10
- Normas NTC y ASTM

## 13. MEDIDA Y FORMA DE PAGO

Se medirá y pagará por metro lineal (MI) de muro ejecutado y debidamente aceptado por la interventoría previa verificación de los resultados de los ensayos y del cumplimiento de las tolerancias para aceptación y de los requisitos mínimos de acabados.

La medida será el resultado de cálculos efectuados sobre Planos Arquitectónicos. Se medirán muros planos, curvos ó quebrados, de cualquier altura y longitud (muretes, remates, antepechos, etc.). No se medirán y por tanto no se pagarán elementos por metros lineales. No se medirán y por consiguiente no se pagarán las aberturas y/o vanos para puertas y ventanas.

El precio unitario al que se pagará será el consignado en el contrato. El costo incluye:

- Materiales descritos en el numeral 8.
- Equipos descritos en el numeral 9.
- Mano de obra.
- Transporte dentro y fuera de la obra.

En este valor se incluye el mortero de pega y los materiales, equipo y mano de obra para ejecución de juntas entre elementos estructurales y no estructurales.

## 14. NO CONFORMIDAD

En caso de no conformidad con estas especificaciones, durante su ejecución ó a su terminación, las obras se considerarán como mal ejecutadas. En este evento, el Constructor deberá reconstruirlas a su costo y sin que implique modificaciones y/o adiciones en el plazo y en el valor del contrato.

6. ITEM 6.1.9	<b>POYO EN LADRILLO, H=0.10 M</b>
3. UNIDAD DE MEDIDA	m <sup>2</sup> - Metro Cuadrado
<p><b>4. DESCRIPCION</b></p> <p>Mampostería en ladrillo e=0.10m en arcilla según se indica en los planos de detalle del proyecto. Dimensiones de acuerdo con las especificaciones de planos de detalle. Incluye la ejecución de uniones entre elementos estructurales y no estructurales.</p>	
<p><b>5. PROCEDIMIENTO DE EJECUCION</b></p> <ul style="list-style-type: none"> <li>• Consultar norma NSR 10 ( D 4.5.10 )</li> <li>• Consultar Planos Arquitectónicos y verificar localización, consultar planos estructurales para repasar ubicación de reforzamiento vertical y horizontal.</li> <li>• Verificar lotes de fabricación para garantizar texturas y colores uniformes.</li> <li>• Limpiar bases y losas y verificar niveles.</li> <li>• Replantear muros</li> <li>• Ubicar refuerzos previamente embebidos en la estructura, traslapar refuerzos verticales.</li> <li>• Instalar boquilleras y guías.</li> <li>• Instalar Traslapos</li> <li>• Preparar morteros de pega y humedecer yacimientos.</li> <li>• Esparcir morteros en áreas de pega.</li> <li>• Sentar bloques sin humedecer y retirar sobrantes de la mezcla.</li> <li>• Instalar refuerzos horizontales.</li> <li>• Ejecutar juntas de control, de construcción y unión de elementos estructurales y no estructurales.</li> <li>• Verificar niveles, plomos y alineamientos.</li> <li>• Limpiar superficies de muros.</li> <li>• Proteger muros contra la intemperie.</li> </ul>	
<p><b>6. TOLERANCIAS PARA ACEPTACION</b></p> <ul style="list-style-type: none"> <li>• Espesores mínimos de paredes para bloques. Tabla D 3.3 – NSR 10</li> <li>• Tolerancias constructivas para muros de mampostería. Tabla D 4.2 – NSR 10</li> </ul>	
<p><b>7. ENSAYOS A REALIZAR</b></p> <ul style="list-style-type: none"> <li>• Para morteros de pega y unidades de mampostería. Ver NSR 10 – Título D 3.8 – Evaluación y aceptación de mampostería.</li> </ul>	
<p><b>8. MATERIALES</b></p> <ul style="list-style-type: none"> <li>• Bloques de arcilla para mampostería no estructural (NTC 4076, ASTM C129)</li> <li>• Mortero de pega con resistencias según normas (NTC 3329, ASTM C270)</li> <li>• Materiales para unión de elementos estructurales y no estructurales.(No incluye mortero de inyección y refuerzo de acero).</li> </ul>	
<p><b>9. EQUIPO</b></p> <ul style="list-style-type: none"> <li>• Equipo menor de albañilería.</li> <li>• Equipo para transporte vertical y horizontal.</li> <li>• Equipo para mezcla de morteros.</li> </ul>	

<b>10. DESPERDICIOS</b> Incluidos <input checked="" type="checkbox"/> Si <input type="checkbox"/> No	<b>11. MANO DE OBRA</b> Incluida <input checked="" type="checkbox"/> Si <input type="checkbox"/> No
<b>12. REFERENCIAS Y OTRAS ESPECIFICACIONES</b> <ul style="list-style-type: none"> <li>• Norma NSR 10</li> <li>• Normas NTC y ASTM</li> </ul>	
<b>13. MEDIDA Y FORMA DE PAGO</b>  <p>Se medirá y pagará por metro cuadrado (M<sup>2</sup>) de muro ejecutado y debidamente aceptado por la interventoría previa verificación de los resultados de los ensayos y del cumplimiento de las tolerancias para aceptación y de los requisitos mínimos de acabados.</p> <p>La medida será el resultado de cálculos efectuados sobre Planos Arquitectónicos. Se medirán muros planos, curvos ó quebrados, de cualquier altura y longitud (muretes, remates, antepechos, etc.). No se medirán y por tanto no se pagarán elementos por metros lineales. No se medirán y por consiguiente no se pagarán las aberturas y/o vanos para puertas y ventanas.</p> <p>El precio unitario al que se pagará será el consignado en el contrato. El costo incluye:</p> <ul style="list-style-type: none"> <li>• Materiales descritos en el numeral 8.</li> <li>• Equipos descritos en el numeral 9.</li> <li>• Mano de obra.</li> <li>• Transporte dentro y fuera de la obra.</li> </ul> <p>En este valor se incluye el mortero de pega y los materiales, equipo y mano de obra para ejecución de juntas entre elementos estructurales y no estructurales.</p>	
<b>14. NO CONFORMIDAD</b>  <p>En caso de no conformidad con estas especificaciones, durante su ejecución ó a su terminación, las obras se considerarán como mal ejecutadas. En este evento, el Constructor deberá reconstruirlas a su costo y sin que implique modificaciones y/o adiciones en el plazo y en el valor del contrato.</p>	



# ESPECIFICACIONES TÉCNICAS DE CONSTRUCCIÓN



## 6. MUROS Y DIVISIONES 6.2 MAMPOSTERIA EN CONCRETO

6. ITEM 6.2.1	<b>MAMPOSTERÍA EN BLOQUE DE CEMENTO ABUSARDADO TIPO SPLIT 12.5X19X39</b>
3. UNIDAD DE MEDIDA	m <sup>2</sup> - Metro Cuadrado
<b>4. DESCRIPCION</b> Ejecución de Mampostería en Bloque de Cemento tipo Split 12.5x19x39, en los sitios especificados, según localización y dimensiones expresadas.	
<b>5. PROCEDIMIENTO DE EJECUCION</b> <ul style="list-style-type: none"> <li>• Consultar norma NSR 10</li> <li>• Consultar Planos Arquitectónicos y verificar localización, consultar planos estructurales para repasar ubicación de reforzamiento vertical y horizontal.</li> <li>• Verificar lotes de fabricación para garantizar texturas y colores uniformes.</li> <li>• Limpiar bases y losas y verificar niveles.</li> <li>• Replantear muros</li> <li>• Ubicar refuerzos previamente embebidos en la estructura, traslapar refuerzos verticales.</li> <li>• Instalar boquilleras y guías.</li> <li>• Instalar Traslapos</li> <li>• Preparar morteros de pega y humedecer yacimientos.</li> <li>• Esparcir morteros en áreas de pega.</li> <li>• Sentar bloques sin humedecer y retirar sobrantes de la mezcla.</li> <li>• Instalar refuerzos horizontales.</li> <li>• Ejecutar juntas de control, de construcción y unión de elementos estructurales y no estructurales.</li> <li>• Verificar niveles, plomos y alineamientos.</li> <li>• Limpiar superficies de muros.</li> <li>• Proteger muros contra la intemperie.</li> </ul>	
<b>6. TOLERANCIAS PARA ACEPTACION</b> <ul style="list-style-type: none"> <li>• Espesores mínimos de paredes para bloques. <ul style="list-style-type: none"> <li>• Tolerancias constructivas para muros en bloque de cemento.</li> </ul> </li> </ul>	
<b>7. ENSAYOS A REALIZAR</b> <ul style="list-style-type: none"> <li>• Para morteros de pega y unidades de mampostería. Ver NSR 10</li> <li>• Evaluación y aceptación de mampostería.</li> </ul>	
<b>8. MATERIALES</b> <ul style="list-style-type: none"> <li>• Bloques de arcilla para mampostería no estructural (NTC 4076, ASTM C129)</li> <li>• Mortero de pega con resistencias según normas (NTC 3329, ASTM C270)</li> <li>• Materiales para unión de elementos estructurales y no estructurales.(No incluye mortero de inyección y refuerzo de acero).</li> </ul>	
<b>9. EQUIPO</b> <ul style="list-style-type: none"> <li>• Equipo menor de albañilería.</li> <li>• Equipo para transporte vertical y horizontal.</li> <li>• Equipo para mezcla de morteros.</li> </ul>	

<p>10. DESPERDICIOS</p> <p>Incluidos <input checked="" type="checkbox"/> Si <input type="checkbox"/> No</p>	<p>11. MANO DE OBRA</p> <p>Incluida <input checked="" type="checkbox"/> Si <input type="checkbox"/> No</p>
<p>12. REFERENCIAS Y OTRAS ESPECIFICACIONES</p> <ul style="list-style-type: none"> <li>• Norma NSR 10</li> <li>• Normas NTC y ASTM</li> </ul>	
<p>13. MEDIDA Y FORMA DE PAGO</p> <p>Se medirá y pagará por metro cuadrado (M<sup>2</sup>) de muro ejecutado y debidamente aceptado por la interventoría previa verificación de los resultados de los ensayos y del cumplimiento de las tolerancias para aceptación y de los requisitos mínimos de acabados.</p> <p>La medida será el resultado de cálculos efectuados sobre Planos Arquitectónicos. Se medirán muros planos, curvos ó quebrados, de cualquier altura y longitud (muretes, remates, antepechos, etc.). No se medirán y por tanto no se pagarán elementos por metros lineales. No se medirán y por consiguiente no se pagarán las aberturas y/o vanos para puertas y ventanas.</p> <p>El precio unitario al que se pagará será el consignado en el contrato. El costo incluye:</p> <ul style="list-style-type: none"> <li>• Materiales descritos en el numeral 8.</li> <li>• Equipos descritos en el numeral 9.</li> <li>• Mano de obra.</li> <li>• Transporte dentro y fuera de la obra.</li> </ul> <p>En este valor se incluye el mortero de pega y los materiales, equipo y mano de obra para ejecución de juntas entre elementos estructurales y no estructurales.</p>	
<p>14. NO CONFORMIDAD</p> <p>En caso de no conformidad con estas especificaciones, durante su ejecución ó a su terminación, las obras se considerarán como mal ejecutadas. En este evento, el Constructor deberá reconstruirlas a su costo y sin que implique modificaciones y/o adiciones en el plazo y en el valor del contrato.</p>	

6. ITEM 6.2.2	<b>ENCHAPE EN BLOQUE DE CEMENTO ABUSARDADO TIPO SPLIT 6X19X40</b>
3. UNIDAD DE MEDIDA	m <sup>2</sup> - Metro Cuadrado
<b>4. DESCRIPCION</b> Ejecución Enchape en Bloque de Cemento tipo Split 12.5x19x40, en los sitios especificados, según localización y dimensiones expresadas.	
<b>5. PROCEDIMIENTO DE EJECUCION</b> <ul style="list-style-type: none"> <li>• Consultar norma NSR 10</li> <li>• Consultar Planos Arquitectónicos y verificar localización, consultar planos estructurales para repasar ubicación de reforzamiento vertical y horizontal.</li> <li>• Verificar lotes de fabricación para garantizar texturas y colores uniformes.</li> <li>• Limpiar bases y losas y verificar niveles.</li> <li>• Replantear muros</li> <li>• Ubicar refuerzos previamente embebidos en la estructura, traslapar refuerzos verticales.</li> <li>• Instalar boquilleras y guías.</li> <li>• Instalar Traslapos</li> <li>• Preparar morteros de pega y humedecer yacimientos.</li> <li>• Esparcir morteros en áreas de pega.</li> <li>• Sentar bloques sin humedecer y retirar sobrantes de la mezcla.</li> <li>• Instalar refuerzos horizontales.</li> <li>• Ejecutar juntas de control, de construcción y unión de elementos estructurales y no estructurales.</li> <li>• Verificar niveles, plomos y alineamientos.</li> <li>• Limpiar superficies de muros.</li> <li>• Proteger muros contra la intemperie.</li> </ul>	
<b>6. TOLERANCIAS PARA ACEPTACION</b> <ul style="list-style-type: none"> <li>• Espesores mínimos de paredes para bloques. <ul style="list-style-type: none"> <li>• Tolerancias constructivas para muros en bloque de cemento.</li> </ul> </li> </ul>	
<b>7. ENSAYOS A REALIZAR</b> <ul style="list-style-type: none"> <li>• Para morteros de pega y unidades de mampostería. Ver NSR 10</li> <li>• Evaluación y aceptación de mampostería.</li> </ul>	
<b>8. MATERIALES</b> <ul style="list-style-type: none"> <li>• Bloques de arcilla para mampostería no estructural (NTC 4076, ASTM C129)</li> <li>• Mortero de pega con resistencias según normas (NTC 3329, ASTM C270)</li> <li>• Materiales para unión de elementos estructurales y no estructurales.(No incluye mortero de inyección y refuerzo de acero).</li> </ul>	
<b>9. EQUIPO</b> <ul style="list-style-type: none"> <li>• Equipo menor de albañilería.</li> <li>• Equipo para transporte vertical y horizontal.</li> <li>• Equipo para mezcla de morteros.</li> </ul>	

10. DESPERDICIOS	11. MANO DE OBRA
Incluidos <input checked="" type="checkbox"/> Si <input type="checkbox"/> No	Incluida <input checked="" type="checkbox"/> Si <input type="checkbox"/> No
12. REFERENCIAS Y OTRAS ESPECIFICACIONES <ul style="list-style-type: none"> <li>• Norma NSR 10</li> <li>• Normas NTC y ASTM</li> </ul>	
13. MEDIDA Y FORMA DE PAGO <p>Se medirá y pagará por metro cuadrado (M<sup>2</sup>) de muro ejecutado y debidamente aceptado por la interventoría previa verificación de los resultados de los ensayos y del cumplimiento de las tolerancias para aceptación y de los requisitos mínimos de acabados.</p> <p>La medida será el resultado de cálculos efectuados sobre Planos Arquitectónicos. Se medirán muros planos, curvos ó quebrados, de cualquier altura y longitud (muretes, remates, antepechos, etc.). No se medirán y por tanto no se pagarán elementos por metros lineales. No se medirán y por consiguiente no se pagarán las aberturas y/o vanos para puertas y ventanas.</p> <p>El precio unitario al que se pagará será el consignado en el contrato. El costo incluye:</p> <ul style="list-style-type: none"> <li>• Materiales descritos en el numeral 8.</li> <li>• Equipos descritos en el numeral 9.</li> <li>• Mano de obra.</li> <li>• Transporte dentro y fuera de la obra.</li> </ul> <p>En este valor se incluye el mortero de pega y los materiales, equipo y mano de obra para ejecución de juntas entre elementos estructurales y no estructurales.</p>	
14. NO CONFORMIDAD <p>En caso de no conformidad con estas especificaciones, durante su ejecución ó a su terminación, las obras se considerarán como mal ejecutadas. En este evento, el Constructor deberá reconstruirlas a su costo y sin que implique modificaciones y/o adiciones en el plazo y en el valor del contrato.</p>	

# ESPECIFICACIONES TÉCNICAS DE CONSTRUCCIÓN



## 6. MUROS Y DIVISIONES 6.3 DOVELAS

6. ITEM 6.3.1	<b>DOVELAS PARA ELEMENTOS NO ESTRUCTURALES EN MUROS DE BLOQUE NO 5 LISO CANALETA S3</b>		
3. UNIDAD DE MEDIDA		ml - Metro Lineal	
<b>4. DESCRIPCION</b> Ejecución de dovelas para elementos no estructurales en muros de Bloque No.5 Liso Canaleta S3, según localización y dimensiones expresadas.			
<b>5. PROCEDIMIENTO DE EJECUCION</b> <ul style="list-style-type: none"> <li>• Consultar Planos.</li> <li>• Consultar especificaciones para compra de insumos.</li> <li>• Verificar medidas, cantidades</li> <li>• Consultar NSR 10.</li> <li>• Determinar equipos requeridos para transporte y montaje de elementos en su localización definitiva.</li> <li>• Colocar refuerzos.</li> <li>• Verificar refuerzos.</li> <li>• Verificar dimensiones, y secciones.</li> <li>• Preparar el concreto especificados.</li> <li>• Vaciado concreto sobre moldes.</li> <li>• Vibrar el concreto.</li> <li>• Curar elementos.</li> <li>• Verificar plomos y alineamientos.</li> </ul>			
<b>6. TOLERANCIAS PARA ACEPTACION</b> <ul style="list-style-type: none"> <li>• Tolerancias elementos en concreto.</li> <li>• Recubrimientos del Refuerzo.</li> <li>• Contenido mínimo de cemento en la mezcla</li> </ul>			
<b>7. ENSAYOS A REALIZAR</b> <ul style="list-style-type: none"> <li>• Ensayos para concreto</li> </ul>			
<b>8. MATERIALES</b> <ul style="list-style-type: none"> <li>• GROUTING</li> </ul>			
<b>9. EQUIPO</b> <ul style="list-style-type: none"> <li>• Equipo menor de albañilería.</li> <li>• Equipo para transporte vertical y horizontal.</li> <li>• Equipo para mezcla de morteros.</li> </ul>			
<b>10. DESPERDICIOS</b> Incluidos <input checked="" type="checkbox"/> Si <input type="checkbox"/> No		<b>11. MANO DE OBRA</b> Incluida <input checked="" type="checkbox"/> Si <input type="checkbox"/> No	
<b>12. REFERENCIAS Y OTRAS ESPECIFICACIONES</b> <ul style="list-style-type: none"> <li>• Norma NSR 10</li> <li>• Normas NTC y ASTM</li> </ul>			

### 13. MEDIDA Y FORMA DE PAGO

Se medirá y pagará por metro lineal (ml) de dovela debidamente ejecutado y aceptado por la Interventoría, previa verificación de las tolerancias para aceptación y de los requisitos mínimos establecidos.

La medida será el resultado de la ejecución real en obra. El valor será el precio unitario estipulado y su costo incluye:

- Materiales requeridos para ejecutar la actividad
- Equipos y Herramientas requeridos para ejecutar la actividad
- Desperdicios
- Mano de Obra

Transportes dentro y fuera de la Obra

### 14. NO CONFORMIDAD

En caso de no conformidad con estas especificaciones, durante su ejecución ó a su terminación, las obras se considerarán como mal ejecutadas. En este evento, el Constructor deberá reconstruirlas a su costo y sin que implique modificaciones y/o adiciones en el plazo y en el valor del contrato.



6. ITEM 6.3.2	<b>DOVELAS PARA ELEMENTOS NO ESTRUCTURALES EN MUROS DE LADRILLO GRAN FORMATO</b>		
3. UNIDAD DE MEDIDA		ml - Metro Lineal	
<b>4. DESCRIPCION</b> Ejecución de dovelas para elementos no estructurales en muros de ladrillo gran formato , según localización y dimensiones expresadas.			
<b>5. PROCEDIMIENTO DE EJECUCION</b> <ul style="list-style-type: none"> <li>• Consultar Planos.</li> <li>• Consultar especificaciones para compra de insumos.</li> <li>• Verificar medidas, cantidades</li> <li>• Consultar NSR 10.</li> <li>• Determinar equipos requeridos para transporte y montaje de elementos en su localización definitiva.</li> <li>• Colocar refuerzos.</li> <li>• Verificar refuerzos.</li> <li>• Verificar dimensiones, y secciones.</li> <li>• Preparar el concreto especificados.</li> <li>• Vaciado concreto sobre moldes.</li> <li>• Vibrar el concreto.</li> <li>• Curar elementos.</li> <li>• Verificar plomos y alineamientos.</li> </ul>			
<b>6. TOLERANCIAS PARA ACEPTACION</b> <ul style="list-style-type: none"> <li>• Tolerancias elementos en concreto.</li> <li>• Recubrimientos del Refuerzo.</li> <li>• Contenido mínimo de cemento en la mezcla</li> </ul>			
<b>7. ENSAYOS A REALIZAR</b> <ul style="list-style-type: none"> <li>• Ensayos para concreto</li> </ul>			
<b>8. MATERIALES</b> <ul style="list-style-type: none"> <li>• GROUTING</li> </ul>			
<b>9. EQUIPO</b> <ul style="list-style-type: none"> <li>• Equipo menor de albañilería.</li> <li>• Equipo para transporte vertical y horizontal.</li> <li>• Equipo para mezcla de morteros.</li> </ul>			
<b>10. DESPERDICIOS</b> Incluidos <input checked="" type="checkbox"/> Si <input type="checkbox"/> No		<b>11. MANO DE OBRA</b> Incluida <input checked="" type="checkbox"/> Si <input type="checkbox"/> No	
<b>12. REFERENCIAS Y OTRAS ESPECIFICACIONES</b> <ul style="list-style-type: none"> <li>• Norma NSR 10</li> <li>• Normas NTC y ASTM</li> </ul>			

### 13. MEDIDA Y FORMA DE PAGO

Se medirá y pagará por metro lineal (ml) de dovela debidamente ejecutado y aceptado por la Interventoría, previa verificación de las tolerancias para aceptación y de los requisitos mínimos establecidos.

La medida será el resultado de la ejecución real en obra. El valor será el precio unitario estipulado y su costo incluye:

- Materiales requeridos para ejecutar la actividad
- Equipos y Herramientas requeridos para ejecutar la actividad
- Desperdicios
- Mano de Obra

Transportes dentro y fuera de la Obra

### 14. NO CONFORMIDAD

En caso de no conformidad con estas especificaciones, durante su ejecución ó a su terminación, las obras se considerarán como mal ejecutadas. En este evento, el Constructor deberá reconstruirlas a su costo y sin que implique modificaciones y/o adiciones en el plazo y en el valor del contrato.

6. ITEM 6.3.3	<b>DOVELAS PARA ELEMENTOS NO ESTRUCTURALES EN MUROS DE BLOQUE SPLIT ABUJARDADO</b>		
3. UNIDAD DE MEDIDA		ml - Metro Lineal	
<b>4. DESCRIPCION</b> Ejecución de dovelas para elementos no estructurales en muros de Bloque split abujardado, según localización y dimensiones expresadas.			
<b>5. PROCEDIMIENTO DE EJECUCION</b> <ul style="list-style-type: none"> <li>• Consultar Planos.</li> <li>• Consultar especificaciones para compra de insumos.</li> <li>• Verificar medidas, cantidades</li> <li>• Consultar NSR 10.</li> <li>• Determinar equipos requeridos para transporte y montaje de elementos en su localización definitiva.</li> <li>• Colocar refuerzos.</li> <li>• Verificar refuerzos.</li> <li>• Verificar dimensiones, y secciones.</li> <li>• Preparar el concreto especificados.</li> <li>• Vaciado concreto sobre moldes.</li> <li>• Vibrar el concreto.</li> <li>• Curar elementos.</li> <li>• Verificar plomos y alineamientos.</li> </ul>			
<b>6. TOLERANCIAS PARA ACEPTACION</b> <ul style="list-style-type: none"> <li>• Tolerancias elementos en concreto.</li> <li>• Recubrimientos del Refuerzo.</li> <li>• Contenido mínimo de cemento en la mezcla</li> </ul>			
<b>7. ENSAYOS A REALIZAR</b> <ul style="list-style-type: none"> <li>• Ensayos para concreto</li> </ul>			
<b>8. MATERIALES</b> <ul style="list-style-type: none"> <li>• GROUTING</li> </ul>			
<b>9. EQUIPO</b> <ul style="list-style-type: none"> <li>• Equipo menor de albañilería.</li> <li>• Equipo para transporte vertical y horizontal.</li> <li>• Equipo para mezcla de morteros.</li> </ul>			
<b>10. DESPERDICIOS</b> Incluidos <input checked="" type="checkbox"/> Si <input type="checkbox"/> No		<b>11. MANO DE OBRA</b> Incluida <input checked="" type="checkbox"/> Si <input type="checkbox"/> No	
<b>12. REFERENCIAS Y OTRAS ESPECIFICACIONES</b> <ul style="list-style-type: none"> <li>• Norma NSR 10</li> <li>• Normas NTC y ASTM</li> </ul>			

### 13. MEDIDA Y FORMA DE PAGO

Se medirá y pagará por metro lineal (ml) de dovela debidamente ejecutado y aceptado por la Interventoría, previa verificación de las tolerancias para aceptación y de los requisitos mínimos establecidos.

La medida será el resultado de la ejecución real en obra. El valor será el precio unitario estipulado y su costo incluye:

- Materiales requeridos para ejecutar la actividad
- Equipos y Herramientas requeridos para ejecutar la actividad
- Desperdicios
- Mano de Obra

Transportes dentro y fuera de la Obra

### 14. NO CONFORMIDAD

En caso de no conformidad con estas especificaciones, durante su ejecución ó a su terminación, las obras se considerarán como mal ejecutadas. En este evento, el Constructor deberá reconstruirlas a su costo y sin que implique modificaciones y/o adiciones en el plazo y en el valor del contrato.

# ESPECIFICACIONES TÉCNICAS DE CONSTRUCCIÓN



## 6. MUROS Y DIVISIONES 6.4 REFUERZO PARA ELEMENTOS NO ESTRUCTURALES

6. ITEM 6.4.1	<b>ANCLAJE EPOXICO GRAFIL 4 MM PARA ELEMENTOS NO ESTRUCTURALES</b>		
3. UNIDAD DE MEDIDA		un - Unidad	
<b>4. DESCRIPCION</b> Suministro e instalación de Anclaje Epoxico grafil 4mm para elementos no estructurales.			
<b>5. PROCEDIMIENTO DE EJECUCION</b> <ul style="list-style-type: none"> <li>• Consultar Planos Elementos No Estructurales.</li> <li>• Consultar especificaciones para compra de insumos.</li> <li>• Verificar medidas, cantidades</li> <li>• Notificar a la Interventoría las inconsistencias y solicitar correcciones.</li> <li>• Cumplir con las especificaciones de los Planos en cuanto a longitud, traslapos, calibres y resistencias especificadas.</li> <li>• Verificar los sitios de ubicación específicos</li> </ul>			
<b>6. TOLERANCIAS PARA ACEPTACION</b> <ul style="list-style-type: none"> <li>• Tolerancias elementos en concreto.</li> <li>• Recubrimientos del Refuerzo.</li> </ul>			
<b>7. ENSAYOS A REALIZAR</b> <ul style="list-style-type: none"> <li>• Ensayos para acero de refuerzo</li> </ul>			
<b>8. MATERIALES</b> <ul style="list-style-type: none"> <li>• Los requeridos para la adecuada ejecución de la actividad.</li> </ul>			
<b>9. EQUIPO</b> <ul style="list-style-type: none"> <li>• Equipo menor de albañilería.</li> <li>• Equipo para transporte vertical y horizontal.</li> </ul>			
<b>10. DESPERDICIOS</b> Incluidos <input checked="" type="checkbox"/> Si <input type="checkbox"/> No		<b>11. MANO DE OBRA</b> Incluida <input checked="" type="checkbox"/> Si <input type="checkbox"/> No	
<b>12. REFERENCIAS Y OTRAS ESPECIFICACIONES</b> <ul style="list-style-type: none"> <li>• Norma NSR 10</li> <li>• Normas NTC y ASTM</li> </ul>			

### 13. MEDIDA Y FORMA DE PAGO

Se medirá y pagará por unidad (un) de anclaje debidamente ejecutado y aceptado por la Interventoría, previa verificación de las tolerancias para aceptación y de los requisitos mínimos establecidos.

La medida será el resultado de la ejecución real en obra. El valor será el precio unitario estipulado y su costo incluye:

- Materiales requeridos para ejecutar la actividad
- Equipos y Herramientas requeridos para ejecutar la actividad
- Desperdicios
- Mano de Obra

Transportes dentro y fuera de la Obra

### 14. NO CONFORMIDAD

En caso de no conformidad con estas especificaciones, durante su ejecución ó a su terminación, las obras se considerarán como mal ejecutadas. En este evento, el Constructor deberá reconstruirlas a su costo y sin que implique modificaciones y/o adiciones en el plazo y en el valor del contrato.

6. ITEM 6.4.2	<b>ANCLAJE EPOXICO 1/4" 6CM PARA ELEMENTOS NO ESTRUCTURALES</b>		
3. UNIDAD DE MEDIDA		un - Unidad	
<b>4. DESCRIPCION</b> Suministro e instalación de Anclaje Epoxico 1/4" 6cm para Elementos no estructurales			
<b>5. PROCEDIMIENTO DE EJECUCION</b> <ul style="list-style-type: none"> <li>• Consultar Planos Elementos No Estructurales.</li> <li>• Consultar especificaciones para compra de insumos.</li> <li>• Verificar medidas, cantidades</li> <li>• Notificar a la Interventoría las inconsistencias y solicitar correcciones.</li> <li>• Cumplir con las especificaciones de los Planos en cuanto a longitud, traslapos, calibres y resistencias especificadas.</li> <li>• Verificar los sitios de ubicación específicos</li> </ul>			
<b>6. TOLERANCIAS PARA ACEPTACION</b> <ul style="list-style-type: none"> <li>• Tolerancias elementos en concreto.</li> <li>• Recubrimientos del Refuerzo.</li> </ul>			
<b>7. ENSAYOS A REALIZAR</b> <ul style="list-style-type: none"> <li>• Ensayos para acero de refuerzo</li> </ul>			
<b>8. MATERIALES</b> <ul style="list-style-type: none"> <li>• Los requeridos para la adecuada ejecución de la actividad.</li> </ul>			
<b>9. EQUIPO</b> <ul style="list-style-type: none"> <li>• Equipo menor de albañilería.</li> <li>• Equipo para transporte vertical y horizontal.</li> </ul>			
<b>10. DESPERDICIOS</b> Incluidos <input checked="" type="checkbox"/> Si <input type="checkbox"/> No		<b>11. MANO DE OBRA</b> Incluida <input checked="" type="checkbox"/> Si <input type="checkbox"/> No	
<b>12. REFERENCIAS Y OTRAS ESPECIFICACIONES</b> <ul style="list-style-type: none"> <li>• Norma NSR 10</li> <li>• Normas NTC y ASTM</li> </ul>			



### 13. MEDIDA Y FORMA DE PAGO

Se medirá y pagará por unidad (un) de anclaje debidamente ejecutado y aceptado por la Interventoría, previa verificación de las tolerancias para aceptación y de los requisitos mínimos establecidos.

La medida será el resultado de la ejecución real en obra. El valor será el precio unitario estipulado y su costo incluye:

- Materiales requeridos para ejecutar la actividad
- Equipos y Herramientas requeridos para ejecutar la actividad
- Desperdicios
- Mano de Obra

Transportes dentro y fuera de la Obra

### 14. NO CONFORMIDAD

En caso de no conformidad con estas especificaciones, durante su ejecución ó a su terminación, las obras se considerarán como mal ejecutadas. En este evento, el Constructor deberá reconstruirlas a su costo y sin que implique modificaciones y/o adiciones en el plazo y en el valor del contrato.

6. ITEM 6.4.3	<b>ANCLAJE EPOXICO 3/8" 9 CM PARA ELEMENTOS NO ESTRUCTURALES</b>		
3. UNIDAD DE MEDIDA		un - Unidad	
<b>4. DESCRIPCION</b> Suministro e instalación de Anclaje Epoxico 3/8" 9 cm para Elementos no estructurales			
<b>5. PROCEDIMIENTO DE EJECUCION</b> <ul style="list-style-type: none"> <li>• Consultar Planos Elementos No Estructurales.</li> <li>• Consultar especificaciones para compra de insumos.</li> <li>• Verificar medidas, cantidades</li> <li>• Notificar a la Interventoría las inconsistencias y solicitar correcciones.</li> <li>• Cumplir con las especificaciones de los Planos en cuanto a longitud, traslajos, calibres y resistencias especificadas.</li> <li>• Verificar los sitios de ubicación específicos</li> </ul>			
<b>6. TOLERANCIAS PARA ACEPTACION</b> <ul style="list-style-type: none"> <li>• Tolerancias elementos en concreto.</li> <li>• Recubrimientos del Refuerzo.</li> </ul>			
<b>7. ENSAYOS A REALIZAR</b> <ul style="list-style-type: none"> <li>• Ensayos para acero de refuerzo</li> </ul>			
<b>8. MATERIALES</b> <ul style="list-style-type: none"> <li>• Los requeridos para la adecuada ejecución de la actividad.</li> </ul>			
<b>9. EQUIPO</b> <ul style="list-style-type: none"> <li>• Equipo menor de albañilería.</li> <li>• Equipo para transporte vertical y horizontal.</li> </ul>			
<b>10. DESPERDICIOS</b> Incluidos <input checked="" type="checkbox"/> Si <input type="checkbox"/> No		<b>11. MANO DE OBRA</b> Incluida <input checked="" type="checkbox"/> Si <input type="checkbox"/> No	
<b>12. REFERENCIAS Y OTRAS ESPECIFICACIONES</b> <ul style="list-style-type: none"> <li>• Norma NSR 10</li> <li>• Normas NTC y ASTM</li> </ul>			

### 13. MEDIDA Y FORMA DE PAGO

Se medirá y pagará por unidad (un) de anclaje debidamente ejecutado y aceptado por la Interventoría, previa verificación de las tolerancias para aceptación y de los requisitos mínimos establecidos.

La medida será el resultado de la ejecución real en obra. El valor será el precio unitario estipulado y su costo incluye:

- Materiales requeridos para ejecutar la actividad
- Equipos y Herramientas requeridos para ejecutar la actividad
- Desperdicios
- Mano de Obra

Transportes dentro y fuera de la Obra

### 14. NO CONFORMIDAD

En caso de no conformidad con estas especificaciones, durante su ejecución ó a su terminación, las obras se considerarán como mal ejecutadas. En este evento, el Constructor deberá reconstruirlas a su costo y sin que implique modificaciones y/o adiciones en el plazo y en el valor del contrato.

6. ITEM 6.4.4	<b>ANCLAJE EPOXICO 1/2" 12 CM PARA ELEMENTOS NO ESTRUCTURALES</b>		
3. UNIDAD DE MEDIDA		un - Unidad	
<b>4. DESCRIPCION</b> Suministro e instalación de Anclaje Epoxico 1/2" 12 cm para Elementos no estructurales			
<b>5. PROCEDIMIENTO DE EJECUCION</b> <ul style="list-style-type: none"> <li>• Consultar Planos Elementos No Estructurales.</li> <li>• Consultar especificaciones para compra de insumos.</li> <li>• Verificar medidas, cantidades</li> <li>• Notificar a la Interventoría las inconsistencias y solicitar correcciones.</li> <li>• Cumplir con las especificaciones de los Planos en cuanto a longitud, traslajos, calibres y resistencias especificadas.</li> <li>• Verificar los sitios de ubicación específicos</li> </ul>			
<b>6. TOLERANCIAS PARA ACEPTACION</b> <ul style="list-style-type: none"> <li>• Tolerancias elementos en concreto.</li> <li>• Recubrimientos del Refuerzo.</li> </ul>			
<b>7. ENSAYOS A REALIZAR</b> <ul style="list-style-type: none"> <li>• Ensayos para acero de refuerzo</li> </ul>			
<b>8. MATERIALES</b> <ul style="list-style-type: none"> <li>• Los requeridos para la adecuada ejecución de la actividad.</li> </ul>			
<b>9. EQUIPO</b> <ul style="list-style-type: none"> <li>• Equipo menor de albañilería.</li> <li>• Equipo para transporte vertical y horizontal.</li> </ul>			
<b>10. DESPERDICIOS</b> Incluidos <input checked="" type="checkbox"/> Si <input type="checkbox"/> No		<b>11. MANO DE OBRA</b> Incluida <input checked="" type="checkbox"/> Si <input type="checkbox"/> No	
<b>12. REFERENCIAS Y OTRAS ESPECIFICACIONES</b> <ul style="list-style-type: none"> <li>• Norma NSR 10</li> <li>• Normas NTC y ASTM</li> </ul>			

### 13. MEDIDA Y FORMA DE PAGO

Se medirá y pagará por unidad (un) de anclaje debidamente ejecutado y aceptado por la Interventoría, previa verificación de las tolerancias para aceptación y de los requisitos mínimos establecidos.

La medida será el resultado de la ejecución real en obra. El valor será el precio unitario estipulado y su costo incluye:

- Materiales requeridos para ejecutar la actividad
- Equipos y Herramientas requeridos para ejecutar la actividad
- Desperdicios
- Mano de Obra

Transportes dentro y fuera de la Obra

### 14. NO CONFORMIDAD

En caso de no conformidad con estas especificaciones, durante su ejecución ó a su terminación, las obras se considerarán como mal ejecutadas. En este evento, el Constructor deberá reconstruirlas a su costo y sin que implique modificaciones y/o adiciones en el plazo y en el valor del contrato.

6. ITEM 6.4.5	<b>ANCLAJE EPOXICO 5/8" 14 CM PARA ELEMENTOS NO ESTRUCTURALES</b>		
3. UNIDAD DE MEDIDA		un - Unidad	
<b>4. DESCRIPCION</b> Suministro e instalación de Anclaje Epoxico 5/8" 14 cm para Elementos no estructurales			
<b>5. PROCEDIMIENTO DE EJECUCION</b> <ul style="list-style-type: none"> <li>• Consultar Planos Elementos No Estructurales.</li> <li>• Consultar especificaciones para compra de insumos.</li> <li>• Verificar medidas, cantidades</li> <li>• Notificar a la Interventoría las inconsistencias y solicitar correcciones.</li> <li>• Cumplir con las especificaciones de los Planos en cuanto a longitud, traslapos, calibres y resistencias especificadas.</li> <li>• Verificar los sitios de ubicación específicos</li> </ul>			
<b>6. TOLERANCIAS PARA ACEPTACION</b> <ul style="list-style-type: none"> <li>• Tolerancias elementos en concreto.</li> <li>• Recubrimientos del Refuerzo.</li> </ul>			
<b>7. ENSAYOS A REALIZAR</b> <ul style="list-style-type: none"> <li>• Ensayos para acero de refuerzo</li> </ul>			
<b>8. MATERIALES</b> <ul style="list-style-type: none"> <li>• Los requeridos para la adecuada ejecución de la actividad.</li> </ul>			
<b>9. EQUIPO</b> <ul style="list-style-type: none"> <li>• Equipo menor de albañilería.</li> <li>• Equipo para transporte vertical y horizontal.</li> </ul>			
<b>10. DESPERDICIOS</b> Incluidos <input checked="" type="checkbox"/> Si <input type="checkbox"/> No		<b>11. MANO DE OBRA</b> Incluida <input checked="" type="checkbox"/> Si <input type="checkbox"/> No	
<b>12. REFERENCIAS Y OTRAS ESPECIFICACIONES</b> <ul style="list-style-type: none"> <li>• Norma NSR 10</li> <li>• Normas NTC y ASTM</li> </ul>			

### 13. MEDIDA Y FORMA DE PAGO

Se medirá y pagará por unidad (un) de anclaje debidamente ejecutado y aceptado por la Interventoría, previa verificación de las tolerancias para aceptación y de los requisitos mínimos establecidos.

La medida será el resultado de la ejecución real en obra. El valor será el precio unitario estipulado y su costo incluye:

- Materiales requeridos para ejecutar la actividad
- Equipos y Herramientas requeridos para ejecutar la actividad
- Desperdicios
- Mano de Obra

Transportes dentro y fuera de la Obra

### 14. NO CONFORMIDAD

En caso de no conformidad con estas especificaciones, durante su ejecución ó a su terminación, las obras se considerarán como mal ejecutadas. En este evento, el Constructor deberá reconstruirlas a su costo y sin que implique modificaciones y/o adiciones en el plazo y en el valor del contrato.

6. ITEM 6.4.6	<b>REFUERZO PARA ELEMENTOS NO ESTRUCTURALES</b>		
3. UNIDAD DE MEDIDA		kg - Kilogramo	
<b>4. DESCRIPCION</b> Suministro, transporte, corte, figuración, amarre y colocación del refuerzo de acero de 60000 PSI para elementos en concreto reforzado según las indicaciones que contienen los Planos Estructurales. El refuerzo y su colocación deben cumplir con la norma NSR 10.			
<b>5. PROCEDIMIENTO DE EJECUCION</b> <ul style="list-style-type: none"> <li>• Almacenar el acero de refuerzo protegido de la intemperie y evitando esfuerzos y deformaciones.</li> <li>• Consultar refuerzos de acero en Planos Estructurales.</li> <li>• Verificar medidas, cantidades y despieces.</li> <li>• Notificar a la Interventoría las inconsistencias y solicitar correcciones.</li> <li>• Cumplir con las especificaciones de los Planos Estructurales en cuanto a figura, longitud, traslapos, calibres y resistencias especificadas.</li> <li>• Colocar y amarrar el acero de refuerzo por medio de alambre negro.</li> <li>• Proteger el acero de refuerzo contra sustancias que puedan afectar la adherencia del concreto tales como aceites, grasas, polvo, barro, etc.</li> <li>• Verificar la correspondencia del acero de refuerzo colocado con los despieces de elementos estructurales, por lo que debe estar colocado en su sitio con 24 horas de anticipación al vaciado de concreto.</li> </ul>			
<b>6. TOLERANCIAS PARA ACEPTACION</b> <ul style="list-style-type: none"> <li>• Tolerancias para colocación del refuerzo. NSR 10.</li> <li>• Diámetros mínimos de doblamiento. NSR 10.</li> </ul>			
<b>7. ENSAYOS A REALIZAR</b> <ul style="list-style-type: none"> <li>• Ensayo de doblamiento para producto metálico. (NTC 1 – ASTM A370).</li> <li>• Ensayo de tracción para productos de acero. (NTC 2 – ASTM A370).</li> </ul>			
<b>8. MATERIALES</b> <ul style="list-style-type: none"> <li>• Barras de acero para refuerzo. (NTC 2289 – ASTM A 706).</li> <li>• Alambre negro No 18.</li> </ul>			
<b>9. EQUIPO</b> <ul style="list-style-type: none"> <li>• Equipo menor para corte, figuración y amarre del refuerzo.</li> </ul>			
<b>10. DESPERDICIOS</b> Incluidos <input checked="" type="checkbox"/> Si <input type="checkbox"/> No		<b>11. MANO DE OBRA</b> Incluida <input checked="" type="checkbox"/> Si <input type="checkbox"/> No	
<b>12. REFERENCIAS Y OTRAS ESPECIFICACIONES</b> <ul style="list-style-type: none"> <li>• Norma NSR 10.</li> <li>• Especificación particular No 2.4.</li> </ul>			



### 13. MEDIDA Y FORMA DE PAGO

Se medirá y se pagará por kilogramos (KG) de acero de refuerzo debidamente colocados y recibidos a satisfacción por la interventoría. La medida se efectuará sobre los Planos Estructurales y los pesos se determinarán de acuerdo con la norma NSR 10. El valor será el precio unitario estipulado dentro del contrato e incluye:

- Materiales descritos en el numeral 8.
- Equipos descritos en el numeral 9.
- Mano de obra.

### 14. NO CONFORMIDAD

En caso de no conformidad con estas especificaciones, durante su ejecución ó a su terminación, las obras se considerarán como mal ejecutadas. En este evento, el Constructor deberá reconstruirlas a su costo y sin que implique modificaciones y/o adiciones en el plazo y en el valor del contrato.

6. ITEM 6.4.7	<b>VIGUETAS PARA ELEMENTOS NO ESTRUCTURALES EN MUROS DE BLOQUE NO 5 LISO CANALETA S3</b>		
3. UNIDAD DE MEDIDA		ml - Metro Lineal	
<b>4. DESCRIPCION</b> Ejecución de viguetas para elementos no estructurales en muros de Bloque No.5 Liso Canaleta S3, según localización y dimensiones expresadas.			
<b>5. PROCEDIMIENTO DE EJECUCION</b> <ul style="list-style-type: none"> <li>• Consultar Planos.</li> <li>• Consultar especificaciones para compra de insumos.</li> <li>• Verificar medidas, cantidades</li> <li>• Consultar NSR 10.</li> <li>• Estudiar y Definir formaletas a emplear.</li> <li>• Estudiar y Definir métodos de vibrado mecánico.</li> <li>• Estudiar dimensiones y peso para facilitar transporte y manipulación.</li> <li>• Determinar equipos requeridos para transporte y montaje de elementos en su localización definitiva.</li> <li>• Limpiar formaletas y preparar moldes.</li> <li>• Aplicar desmoldantes.</li> <li>• Colocar refuerzos.</li> <li>• Verificar refuerzos.</li> <li>• Estudiar y definir dilataciones y modulaciones.</li> <li>• Prever el sistema de anclaje.</li> <li>• Verificar dimensiones, plomos y secciones.</li> <li>• Preparar el concreto especificados.</li> <li>• Vaciar concreto sobre moldes.</li> <li>• Vibrar el concreto.</li> <li>• Curar elementos.</li> <li>• Desencofrar elementos.</li> <li>• Evitar esfuerzos de los elementos sobre la mampostería.</li> <li>• Verificar plomos y alineamientos. <ul style="list-style-type: none"> <li>• Resanar y aplicar acabado exterior.</li> </ul> </li> </ul>			
<b>6. TOLERANCIAS PARA ACEPTACION</b> <ul style="list-style-type: none"> <li>• Tolerancias elementos en concreto.</li> <li>• Recubrimientos del Refuerzo. <ul style="list-style-type: none"> <li>• Contenido mínimo de cemento en la mezcla.</li> </ul> </li> </ul>			
<b>7. ENSAYOS A REALIZAR</b> <ul style="list-style-type: none"> <li>• Ensayos para concreto</li> </ul>			
<b>8. MATERIALES</b> <ul style="list-style-type: none"> <li>• Los requeridos para la adecuada ejecución de la actividad.</li> <li>•</li> </ul>			
<b>9. EQUIPO</b> <ul style="list-style-type: none"> <li>• Equipo menor de albañilería.</li> <li>• Equipo para transporte vertical y horizontal.</li> </ul>			
<b>10. DESPERDICIOS</b> Incluidos <input checked="" type="checkbox"/> Si <input type="checkbox"/> No		<b>11. MANO DE OBRA</b> Incluida <input checked="" type="checkbox"/> Si <input type="checkbox"/> No	

## 12. REFERENCIAS Y OTRAS ESPECIFICACIONES

- Norma NSR 10.
- Especificación particular No 2.4.

## 13. MEDIDA Y FORMA DE PAGO

Se medirá y pagará por metro lineal (ml) de viguetas debidamente ejecutado y aceptado por la Interventoría, previa verificación de las tolerancias para aceptación y de los requisitos mínimos establecidos.

La medida se efectuará sobre los Planos Estructurales y los pesos se determinarán de acuerdo con la norma NSR 10. El valor será el precio unitario estipulado dentro del contrato e incluye:

- Materiales descritos en el numeral 8.
- Equipos descritos en el numeral 9.
- Mano de obra.

## 14. NO CONFORMIDAD

En caso de no conformidad con estas especificaciones, durante su ejecución ó a su terminación, las obras se considerarán como mal ejecutadas. En este evento, el Constructor deberá reconstruirlas a su costo y sin que implique modificaciones y/o adiciones en el plazo y en el valor del contrato.

# ESPECIFICACIONES TÉCNICAS DE CONSTRUCCIÓN



## 7. CIELOS RASOS

### 7.1 CIELOS RASOS

7. ITEM No 7.1.1.	<b>CIELORASO BANDEJA TILE CLIP-IN HUNTER DOUGAS EN ALUMINIO, COLOR BLANCO ACABADO LISO, ACÚSTICO</b>		
3. UNIDAD DE MEDIDA	m <sup>2</sup> - Metro Cuadrado		
<b>4. DESCRIPCION</b> Instalación de Cieloraso Bandeja Tile Clip-in Hunter Douglas en aluminio, color blanco acabado liso, acústico			
<b>5. PROCEDIMIENTO DE EJECUCION</b> <ul style="list-style-type: none"> <li>• Consultar Planos Arquitectónicos y Planos de Detalle para verificar localización y niveles de instalación.</li> <li>• Verificar que los niveles de instalación correspondan con los estipulados en planos.</li> <li>• En caso de cambios de niveles deben por cambios de niveles constructivos deben ser avalados y aprobados por interventoría.</li> <li>• Colocar anclajes para soportes de estructura metálica según norma.</li> <li>• Nivelar y plomar los elementos.</li> <li>• Instalación de clip de fijación</li> <li>• Instalar Bandejas</li> <li>• Las bandejas a instalar deben estar en perfecto estado.</li> <li>• Verificar niveles, en bandejas instaladas.</li> </ul>			
<b>6. TOLERANCIAS PARA ACEPTACION</b>			
<b>7. ENSAYOS A REALIZAR</b>			
<b>8. MATERIALES</b> <ul style="list-style-type: none"> <li>• Bandeja Tile</li> <li>• Clip de fijación</li> <li>• Perfil mullion</li> <li>• Anclaje</li> <li>• Perfil cantería aluminio</li> <li>• Burlete</li> <li>• Cordon de respaldo en polietileno reticulado</li> <li>• Sello estructural</li> </ul>			
<b>9. EQUIPO</b> <ul style="list-style-type: none"> <li>• Herramienta menor de albañilería.</li> </ul>			
<b>10. DESPERDICIOS</b> Incluidos <input checked="" type="checkbox"/> Si <input type="checkbox"/> No		<b>11. MANO DE OBRA</b> Incluida <input checked="" type="checkbox"/> Si <input type="checkbox"/> No	
<b>12. REFERENCIAS Y OTRAS ESPECIFICACIONES</b>			
<b>13. MEDIDA Y FORMA DE PAGO</b> Se medirá y pagará por metro cuadrado (m <sup>2</sup> ) de cieloraso ejecutado y debidamente aceptado y aprobado por la interventoría previa verificación del cumplimiento de las tolerancias para aceptación y de los requisitos mínimos de acabados.			

#### 14. NO CONFORMIDAD

En caso de no conformidad con estas especificaciones, durante su ejecución ó a su terminación, las obras se considerarán como mal ejecutadas. En este evento, el Constructor deberá reconstruirlas a su costo y sin que implique modificaciones y/o adiciones en el plazo y en el valor del contrato.

7. ITEM No 7.1.2.	<b>CIELORASO PANEL 84R HUNTER DOUGLAS EN ALUMINIO LISO ACÚSTICO, COLOR BLANCO</b>		
3. UNIDAD DE MEDIDA		m <sup>2</sup> - Metro Cuadrado	
<b>4. DESCRIPCION</b> Instalación de Cieloraso panel 84R Hunter Douglas en aluminio liso acústico, color blanco			
<b>5. PROCEDIMIENTO DE EJECUCION</b> <ul style="list-style-type: none"> <li>• Consultar Planos Arquitectónicos y Planos de Detalle para verificar localización y niveles de instalación.</li> <li>• Verificar que los niveles de instalación correspondan con los estipulados en planos.</li> <li>• En caso de cambios de niveles deben por cambios de niveles constructivos deben ser avalados y aprobados por interventoría.</li> <li>• Colocar anclajes para soportes de estructura metálica según norma.</li> <li>• Nivelar y plomar los elementos.</li> <li>• Instalación de clip de fijación</li> <li>• Instalar Bandejas</li> <li>• Las bandejas a instalar deben estar en perfecto estado.</li> <li>• Verificar niveles, en bandejas instaladas.</li> </ul>			
<b>6. TOLERANCIAS PARA ACEPTACION</b>			
<b>7. ENSAYOS A REALIZAR</b>			
<b>8. MATERIALES</b> <ul style="list-style-type: none"> <li>• Bandeja Tile</li> <li>• Clip de fijación</li> <li>• Perfil mullion</li> <li>• Anclaje</li> <li>• Perfil cantería aluminio</li> <li>• Burlete</li> <li>• Cordon de respaldo en polietileno reticulado</li> <li>• Sello estructural</li> </ul>			
<b>9. EQUIPO</b> <ul style="list-style-type: none"> <li>• Herramienta menor de albañilería.</li> </ul>			
<b>10. DESPERDICIOS</b> Incluidos <input checked="" type="checkbox"/> Si <input type="checkbox"/> No		<b>11. MANO DE OBRA</b> Incluida <input checked="" type="checkbox"/> Si <input type="checkbox"/> No	
<b>12. REFERENCIAS Y OTRAS ESPECIFICACIONES</b>			
<b>13. MEDIDA Y FORMA DE PAGO</b> Se medirá y pagará por metro cuadrado (m <sup>2</sup> ) de cieloraso ejecutado y debidamente aceptado y aprobado por la interventoría previa verificación del cumplimiento de las tolerancias para aceptación y de los requisitos mínimos de acabados.			

#### 14. NO CONFORMIDAD

En caso de no conformidad con estas especificaciones, durante su ejecución ó a su terminación, las obras se considerarán como mal ejecutadas. En este evento, el Constructor deberá reconstruirlas a su costo y sin que implique modificaciones y/o adiciones en el plazo y en el valor del contrato.



1. ITEM No 7.1.3	<b>CIELORASO EN DRAY WALL PLANO</b>		
3. UNIDAD DE MEDIDA		ml - Metro Lineal	
<b>4. DESCRIPCION</b> Instalación de cieloraso draywall, lamina de yeso Standard, estructura con perfilaría calibre 26, tratamiento de juntas con cinta de papel y masilla para draywall, acabado con una mano de pintura vinílica tipo 2.			
<b>5. PROCEDIMIENTO DE EJECUCION</b> <ul style="list-style-type: none"> <li>• Consultar Planos Arquitectónicos y Planos de Detalle para verificar localización y niveles de instalación.</li> <li>• Verificar que los niveles de instalación correspondan con los estipulados en planos.</li> <li>• En caso de cambios de niveles deben por cambios de niveles constructivos deben ser avalados y aprobados por interventoría.</li> <li>• Colocar anclajes para soportes de estructura metálica según norma.</li> <li>• Nivelar y plomar los elementos.</li> <li>• Instalación de láminas de draywall teniendo en cuenta tolerancias mínimas de juntas entre láminas.</li> <li>• Las láminas a instalar deben estar en perfecto estado.</li> <li>• Verificar niveles, en láminas instaladas.</li> <li>• Instalación de cinta de papel como sellado de juntas y sellado de la misma con masilla para draywall de primera calidad.</li> <li>• Lijado de juntas y aplicación de pintura vinílica de primera calidad, para garantizar un buen terminado en la textura final del draywall.</li> </ul>			
<b>6. TOLERANCIAS PARA ACEPTACION</b>			
<b>7. ENSAYOS A REALIZAR</b>			
<b>8. MATERIALES</b> <ul style="list-style-type: none"> <li>• Laminas de draywall de yeso Standard.</li> <li>• Estructura de soporte en perfilaría calibre 26</li> <li>• Cinta de papel.</li> <li>• Masilla para draywall.</li> <li>• Pintura vinílica tipo 2</li> </ul>			
<b>9. EQUIPO</b> <ul style="list-style-type: none"> <li>• Herramienta menor de albañilería.</li> </ul>			
<b>10. DESPERDICIOS</b> Incluidos <input checked="" type="checkbox"/> Si <input type="checkbox"/> No		<b>11. MANO DE OBRA</b> Incluida <input checked="" type="checkbox"/> Si <input type="checkbox"/> No	
<b>12. REFERENCIAS Y OTRAS ESPECIFICACIONES</b>			
<b>13. MEDIDA Y FORMA DE PAGO</b> Se medirá y pagará por metro lineal (ml) de cieloraso ejecutado y debidamente aceptado y aprobado por la interventoría previa verificación del cumplimiento de las tolerancias para aceptación y de los requisitos mínimos de acabados.			

#### 14. NO CONFORMIDAD

En caso de no conformidad con estas especificaciones, durante su ejecución ó a su terminación, las obras se considerarán como mal ejecutadas. En este evento, el Constructor deberá reconstruirlas a su costo y sin que implique modificaciones y/o adiciones en el plazo y en el valor del contrato.

7. ITEM No 7.1.4.	<b>CIELORASO LISTON EN MADERA TECA DE 5 CM X 2 CM</b>		
3. UNIDAD DE MEDIDA		m <sup>2</sup> - Metro Cuadrado	
<b>4. DESCRIPCION</b> Instalación de cielo raso en listón de madera teca sobre estructura de madera pino o similar debidamente tratada seca e inmunizada para garantizar, se estabilidad estructural y acabado arquitectónico el cual se quiere lograr con este diseño, ver planos arquitectónicos de detalles.			
<b>5. PROCEDIMIENTO DE EJECUCION</b> <ul style="list-style-type: none"> <li>• Consultar Planos Arquitectónicos y Planos de Detalle para verificar localización y niveles de instalación.</li> <li>• Verificar que los niveles de instalación correspondan con los estipulados en planos.</li> <li>• En caso de cambios de niveles deben por cambios de niveles constructivos deben ser avalados y aprobados por interventoría.</li> <li>• Colocar anclajes para soportes de estructura de madera según norma.</li> <li>• Nivelar y plomar los elementos.</li> <li>• Instalación de listón de madera teniendo en cuenta tolerancias mínimas de juntas entre listones.</li> <li>• Los listones a instalar deben estar en perfecto estado.</li> <li>• Verificar niveles, en cielo raso instalado.</li> <li>• Pintar y dar perfecto acabado a cielo raso en listón de madera teca según especificaciones y detalles arquitectónicos.</li> </ul>			
<b>6. TOLERANCIAS PARA ACEPTACION</b>			
<b>7. ENSAYOS A REALIZAR</b>			
<b>8. MATERIALES</b> <ul style="list-style-type: none"> <li>• Listón de madera teca en perfecto estado y con medidas con planos de detalles.</li> <li>• Estructura de soporte en madera según planos de detalle.</li> <li>• Anclajes para madera.</li> <li>• Pintura.</li> </ul>			
<b>9. EQUIPO</b> <ul style="list-style-type: none"> <li>• Herramienta menor de albañilería y carpintería.</li> </ul>			
<b>10. DESPERDICIOS</b> Incluidos <input checked="" type="checkbox"/> Si <input type="checkbox"/> No		<b>11. MANO DE OBRA</b> Incluida <input checked="" type="checkbox"/> Si <input type="checkbox"/> No	
<b>12. REFERENCIAS Y OTRAS ESPECIFICACIONES</b>			
<b>13. MEDIDA Y FORMA DE PAGO</b> Se medirá y pagará por metro cuadrado (M2) de cielo raso ejecutado y debidamente aceptado y aprobado por la interventoría previa verificación del cumplimiento de las tolerancias para aceptación y de los requisitos mínimos de acabados.			

#### 14. NO CONFORMIDAD

En caso de no conformidad con estas especificaciones, durante su ejecución ó a su terminación, las obras se considerarán como mal ejecutadas. En este evento, el Constructor deberá reconstruirlas a su costo y sin que implique modificaciones y/o adiciones en el plazo y en el valor del contrato.

7. ITEM No 7.1.5	<b>CIELO RASO 84R MADERABLE EN ALUMINIO, ACÚSTICO HUNTER DOUGLAS</b>		
3. UNIDAD DE MEDIDA		m <sup>2</sup> - Metro Cuadrado	
<b>4. DESCRIPCION</b> Instalación de Cielo raso 84R maderable en aluminio, acústico hunter douglas			
<b>5. PROCEDIMIENTO DE EJECUCION</b> <ul style="list-style-type: none"> <li>• Consultar Planos Arquitectónicos y Planos de Detalle para verificar localización y niveles de instalación.</li> <li>• Verificar que los niveles de instalación correspondan con los estipulados en planos.</li> <li>• En caso de cambios de niveles deben por cambios de niveles constructivos deben ser avalados y aprobados por interventoría.</li> <li>• Colocar anclajes para soportes de estructura metálica según norma.</li> <li>• Nivelar y plomar los elementos.</li> <li>• Instalación de clip de fijación</li> <li>• Instalar Bandejas</li> <li>• Las bandejas a instalar deben estar en perfecto estado.</li> <li>• Verificar niveles, en bandejas instaladas.</li> </ul>			
<b>6. TOLERANCIAS PARA ACEPTACION</b>			
<b>7. ENSAYOS A REALIZAR</b>			
<b>8. MATERIALES</b> <ul style="list-style-type: none"> <li>• Bandeja Tile</li> <li>• Clip de fijación</li> <li>• Perfil mullion</li> <li>• Anclaje</li> <li>• Perfil cantería aluminio</li> <li>• Burlete</li> <li>• Cordon de respaldo en polietileno reticulado</li> <li>• Sello estructural</li> </ul>			
<b>9. EQUIPO</b> <ul style="list-style-type: none"> <li>• Herramienta menor de albañilería.</li> </ul>			
<b>10. DESPERDICIOS</b> Incluidos <input checked="" type="checkbox"/> Si <input type="checkbox"/> No		<b>11. MANO DE OBRA</b> Incluida <input checked="" type="checkbox"/> Si <input type="checkbox"/> No	
<b>12. REFERENCIAS Y OTRAS ESPECIFICACIONES</b>			
<b>13. MEDIDA Y FORMA DE PAGO</b> Se medirá y pagará por metro cuadrado (m <sup>2</sup> ) de cieloraso ejecutado y debidamente aceptado y aprobado por la interventoría previa verificación del cumplimiento de las tolerancias para aceptación y de los requisitos mínimos de acabados.			

#### 14. NO CONFORMIDAD

En caso de no conformidad con estas especificaciones, durante su ejecución ó a su terminación, las obras se considerarán como mal ejecutadas. En este evento, el Constructor deberá reconstruirlas a su costo y sin que implique modificaciones y/o adiciones en el plazo y en el valor del contrato.

# ESPECIFICACIONES TÉCNICAS DE CONSTRUCCIÓN



## 7. CIELOS RASOS

### 7.2 MEMBRANA ARQUITECTÓNICA

# ESPECIFICACIONES TÉCNICAS DE CONSTRUCCIÓN



## 8. PAÑETES

### 8.1 PAÑETES LISOS



8. ITEM 8.1.1	<b>PAÑETES LISOS SOBRE MUROS 1:4 (INCLUYE FILOS Y DILATACIONES)</b>		
3. UNIDAD DE MEDIDA		<b>m<sup>2</sup> - Metro Cuadrado</b>	
<b>4. DESCRIPCION</b> Ejecución de recubrimientos de muros con capas de mortero 1:4 definiendo las superficies de los mismos, a ser acabadas en estuco y vinilo de acuerdo a lo señalado en los Planos Constructivos y en los Cuadros de Acabados.			
<b>5. PROCEDIMIENTO DE EJECUCION</b> <ul style="list-style-type: none"> <li>• Consultar Planos Arquitectónicos.</li> <li>• Consultar Planos Estructurales.</li> <li>• Consultar NSR 10.</li> <li>• Definir y localizar en los Planos Constructivos los muros a ser estucados y pintados.</li> <li>• Ejecutar prolongaciones hidráulicas e instalaciones eléctricas.</li> <li>• Instalar incrustaciones de mampostería.</li> <li>• Definir en la totalidad de la mampostería las caras a pañetar.</li> <li>• Retirar brozas y resaltos significativos.</li> <li>• Realizar nivelación y plomada de muros a pañetar.</li> <li>• Elaborar líneas maestras cada 3 ms. máximos.</li> <li>• Definir los plomos finos.</li> <li>• Preparar el pañete en proporciones indicadas – Mortero 1:4 con arena de Peña.</li> <li>• Arrojar con firmeza la mezcla al muro.</li> <li>• Instalar boquilleras y guías.</li> <li>• Mantener los plomos de muros a escuadra formando ángulo recto entre ellos.</li> <li>• Retapar y alisar el pañete con llana de madera.</li> <li>• Ejecutar juntas de control y o dilataciones, de construcción y unión de elementos estructurales y no estructurales.</li> <li>• Moldear los fillos.</li> <li>• Verificar niveles, plomos y alineamientos.</li> <li>• Curar el pañete.</li> <li>• Limpiar superficies de muros.</li> <li>• Proteger muros contra la intemperie.</li> </ul>			
<b>6. TOLERANCIAS PARA ACEPTACION</b>			
<b>7. ENSAYOS A REALIZAR</b>			
<b>8. MATERIALES</b> <ul style="list-style-type: none"> <li>• Mortero 1:4 de cemento y arena de peña.</li> </ul>			
<b>9. EQUIPO</b> <ul style="list-style-type: none"> <li>• Equipo menor de albañilería.</li> <li>• Equipo para transporte vertical y horizontal.</li> <li>• Equipo para mezcla de morteros.</li> </ul>			
<b>10. DESPERDICIOS</b> Incluidos <input checked="" type="checkbox"/> Si <input type="checkbox"/> No		<b>11. MANO DE OBRA</b> Incluida <input checked="" type="checkbox"/> Si <input type="checkbox"/> No	

## 12. REFERENCIAS Y OTRAS ESPECIFICACIONES

- Norma NSR 10.
- Normas NTC y ASTM.

## 13. MEDIDA Y FORMA DE PAGO

Se medirá y pagará por metro cuadrado (M<sup>2</sup>) de pañete liso sobre mampostería ejecutado, ya sea sobre superficies quebradas, curvas, planas, machones, mochetas ó muretes y cualquiera que sea su altura y longitud. Los filos, dilataciones y goteras que necesiten ejecutarse deberán incluirse dentro del valor de metro cuadrado de pañete. Todo lo anterior debidamente aceptado por la interventoría previa y aceptación de los requisitos mínimos de acabados.

La medida será el resultado de cálculos efectuados sobre Planos Arquitectónicos. No se medirá y por tanto no se pagará ningún tipo de elemento por metro lineal. No se medirán y por tanto no se pagarán las aberturas y/o vanos para puertas y ventanas. El precio unitario al que se pagará será el consignado en el contrato. El costo incluye:

- Materiales descritos en el numeral 8.
- Equipos descritos en el numeral 9.
- Mano de obra.
- Transporte dentro y fuera de la obra.

En este valor se incluye el mortero de pega y los materiales, equipo y mano de obra para ejecución de juntas entre elementos estructurales y no estructurales.

## 14. NO CONFORMIDAD

En caso de no conformidad con estas especificaciones, durante su ejecución ó a su terminación, las obras se considerarán como mal ejecutadas. En este evento, el Constructor deberá reconstruirlas a su costo y sin que implique modificaciones y/o adiciones en el plazo y en el valor del contrato.

1. ITEM 8.1.2.	<b>PAÑETE LISO BAJO PLACA 1:4</b>		
3. UNIDAD DE MEDIDA		<b>m<sup>2</sup> - Metro Cuadrado</b>	
<b>4. DESCRIPCION</b> Ejecución de recubrimiento bajo placa con capas de mortero 1:4 definiendo las superficies de los mismos, a ser acabadas estuco y vinilo de acuerdo a lo señalado en los Planos Constructivos y en los Cuadros de Acabados.			
<b>5. PROCEDIMIENTO DE EJECUCION</b> <ul style="list-style-type: none"> <li>• Consultar Planos Arquitectónicos.</li> <li>• Definir y localizar en los Planos Constructivos los techos a ser estucados y pintados.</li> <li>• Ejecutar prolongaciones de instalaciones eléctricas.</li> <li>• Definir en la totalidad los techos a pañetar.</li> <li>• Retirar brozas y resaltos significativos.</li> <li>• Realizar nivelación y plomada de techos a pañetar.</li> <li>• Elaborar líneas maestras cada 3 ms. máximos.</li> <li>• Preparar el pañete en proporciones indicadas – Mortero 1:4 con arena de Peña.</li> <li>• Impregnar con una lechada del mismo mortero bajo la placa para mejor agarre de mezcla</li> <li>• Arrojar con firmeza la mezcla al muro.</li> <li>• Mantener los plomos de muros a escuadra con el pañete de techo ángulo recto entre ellos.</li> <li>• Retapar y alisar el pañete con llana de madera.</li> <li>• Ejecutar juntas de control y o dilataciones, de construcción y unión de elementos estructurales y no estructurales.</li> <li>• Moldear los filos.</li> <li>• Verificar niveles, plomos y alineamientos.</li> <li>• Curar el pañete.</li> </ul>			
<b>6. TOLERANCIAS PARA ACEPTACION</b>			
<b>7. ENSAYOS A REALIZAR</b>			
<b>8. MATERIALES</b> <ul style="list-style-type: none"> <li>• Mortero 1:4 de cemento y arena de peña</li> </ul>			
<b>9. EQUIPO</b> <ul style="list-style-type: none"> <li>• Equipo menor de albañilería.</li> <li>• Equipo para transporte vertical y horizontal.</li> <li>• Equipo para mezcla de morteros.</li> </ul>			
<b>10. DESPERDICIOS</b> Incluidos <input checked="" type="checkbox"/> Si <input type="checkbox"/> No		<b>11. MANO DE OBRA</b> Incluida <input checked="" type="checkbox"/> Si <input type="checkbox"/> No	
<b>12. REFERENCIAS Y OTRAS ESPECIFICACIONES</b> <ul style="list-style-type: none"> <li>• Normas NTC y ASTM.</li> </ul>			

### 13. MEDIDA Y FORMA DE PAGO

Se medirá y pagará por metro cuadrado (M<sup>2</sup>) de pañete liso bajo placa ejecutado, ya sea sobre superficies quebradas y cualquiera que sea su altura y longitud. Los filos, dilataciones y goteras que necesiten ejecutarse deberán incluirse dentro del valor de metro cuadrado de pañete. Todo lo anterior debidamente aceptado por la interventoría previa y aceptación de los requisitos mínimos de acabados.

La medida será el resultado de cálculos efectuados sobre Planos Arquitectónicos. No se medirá y por tanto no se pagará ningún tipo de elemento por metro lineal. No se medirán y por tanto no se pagarán las aberturas y/o vanos para puertas y ventanas. El precio unitario al que se pagará será el consignado en el contrato. El costo incluye:

- Materiales descritos en el numeral 8.
- Equipos descritos en el numeral 9.
- Mano de obra.
- Transporte dentro y fuera de la obra.

En este valor se incluye el mortero de pega y los materiales, equipo y mano de obra para ejecución de juntas entre elementos estructurales y no estructurales.

### 14. NO CONFORMIDAD

En caso de no conformidad con estas especificaciones, durante su ejecución ó a su terminación, las obras se considerarán como mal ejecutadas. En este evento, el Constructor deberá reconstruirlas a su costo y sin que implique modificaciones y/o adiciones en el plazo y en el valor del contrato.

1. ITEM 8.1.3.	<b>PAÑETE CURVO INCLINADO 1:4 BAJO PLACA ALIGERADA EN GRADERÍA DE AUDITORIO (INCLUYE FILOS Y DILATACIONES)</b>		
3. UNIDAD DE MEDIDA	<b>m<sup>2</sup> - Metro Cuadrado</b>		
4. DESCRIPCION			
Ejecución de Pañete Curvo Inclinado 1:4 Bajo Placa Aligerada en Gradería de Auditorio (incluye filos y dilataciones) de acuerdo a lo señalado en los Planos Constructivos y en los Cuadros de Acabados.			
5. PROCEDIMIENTO DE EJECUCION <ul style="list-style-type: none"> <li>• Consultar Planos Arquitectónicos.</li> <li>• Definir y localizar en los Planos Constructivos los techos a ser estucados y pintados.</li> <li>• Ejecutar prolongaciones de instalaciones eléctricas.</li> <li>• Definir en la totalidad los techos a pañetar.</li> <li>• Retirar brozas y resaltos significativos.</li> <li>• Realizar nivelación y plomada de techos a pañetar.</li> <li>• Elaborar líneas maestras cada 3 ms. máximos.</li> <li>• Preparar el pañete en proporciones indicadas – Mortero 1:4 con arena de Peña.</li> <li>• Impregnar con una lechada del mismo mortero bajo la placa para mejor agarre de mezcla</li> <li>• Arrojar con firmeza la mezcla al muro.</li> <li>• Mantener los plomos de muros a escuadra con el pañete de techo ángulo recto entre ellos.</li> <li>• Retapar y alisar el pañete con llana de madera.</li> <li>• Ejecutar juntas de control y o dilataciones, de construcción y unión de elementos estructurales y no estructurales.</li> <li>• Moldear los filos.</li> <li>• Verificar niveles, plomos y alineamientos.</li> <li>• Curar el pañete.</li> </ul>			
6. TOLERANCIAS PARA ACEPTACION			
7. ENSAYOS A REALIZAR			
8. MATERIALES <ul style="list-style-type: none"> <li>• Mortero 1:4 de cemento y arena de peña</li> </ul>			
9. EQUIPO <ul style="list-style-type: none"> <li>• Equipo menor de albañilería.</li> <li>• Equipo para transporte vertical y horizontal.</li> <li>• Equipo para mezcla de morteros.</li> </ul>			
10. DESPERDICIOS Incluidos <input checked="" type="checkbox"/> Si <input type="checkbox"/> No		11. MANO DE OBRA Incluida <input checked="" type="checkbox"/> Si <input type="checkbox"/> No	
12. REFERENCIAS Y OTRAS ESPECIFICACIONES <ul style="list-style-type: none"> <li>• Normas NTC y ASTM.</li> </ul>			

### 13. MEDIDA Y FORMA DE PAGO

Se medirá y pagará por metro cuadrado (M<sup>2</sup>) de pañete liso bajo placa ejecutado, ya sea sobre superficies quebradas y cualquiera que sea su altura y longitud. Los filos, dilataciones y goteras que necesiten ejecutarse deberán incluirse dentro del valor de metro cuadrado de pañete. Todo lo anterior debidamente aceptado por la interventoría previa y aceptación de los requisitos mínimos de acabados.

La medida será el resultado de cálculos efectuados sobre Planos Arquitectónicos. No se medirá y por tanto no se pagará ningún tipo de elemento por metro lineal. No se medirán y por tanto no se pagarán las aberturas y/o vanos para puertas y ventanas. El precio unitario al que se pagará será el consignado en el contrato. El costo incluye:

- Materiales descritos en el numeral 8.
- Equipos descritos en el numeral 9.
- Mano de obra.
- Transporte dentro y fuera de la obra.

En este valor se incluye el mortero de pega y los materiales, equipo y mano de obra para ejecución de juntas entre elementos estructurales y no estructurales.

### 14. NO CONFORMIDAD

En caso de no conformidad con estas especificaciones, durante su ejecución ó a su terminación, las obras se considerarán como mal ejecutadas. En este evento, el Constructor deberá reconstruirlas a su costo y sin que implique modificaciones y/o adiciones en el plazo y en el valor del contrato.

1. ITEM 8.1.4.	<b>PAÑETE LISO 1:4 BAJO PLACA DINTELES EN L A 2 CARAS (INCLUYE FILOS Y DILATACIONES)</b>		
3. UNIDAD DE MEDIDA		<b>m<sup>2</sup> - Metro Cuadrado</b>	
<b>4. DESCRIPCION</b> Ejecución de recubrimiento bajo placa con capas de mortero 1:4 bajo placa en L a 2 caras incluye filos y dilataciones, de acuerdo a lo señalado en los Planos Constructivos y en los Cuadros de Acabados.			
<b>5. PROCEDIMIENTO DE EJECUCION</b> <ul style="list-style-type: none"> <li>• Consultar Planos Arquitectónicos.</li> <li>• Definir y localizar en los Planos Constructivos los techos a ser estucados y pintados.</li> <li>• Ejecutar prolongaciones de instalaciones eléctricas.</li> <li>• Definir en la totalidad los techos a pañetar.</li> <li>• Retirar brozas y resaltos significativos.</li> <li>• Realizar nivelación y plomada de techos a pañetar.</li> <li>• Elaborar líneas maestras cada 3 ms. máximos.</li> <li>• Preparar el pañete en proporciones indicadas – Mortero 1:4 con arena de Peña.</li> <li>• Impregnar con una lechada del mismo mortero bajo la placa para mejor agarre de mezcla</li> <li>• Arrojar con firmeza la mezcla al muro.</li> <li>• Mantener los plomos de muros a escuadra con el pañete de techo ángulo recto entre ellos.</li> <li>• Retapar y alisar el pañete con llana de madera.</li> <li>• Ejecutar juntas de control y o dilataciones, de construcción y unión de elementos estructurales y no estructurales.</li> <li>• Moldear los filos.</li> <li>• Verificar niveles, plomos y alineamientos.</li> <li>• Curar el pañete.</li> </ul>			
<b>6. TOLERANCIAS PARA ACEPTACION</b>			
<b>7. ENSAYOS A REALIZAR</b>			
<b>8. MATERIALES</b> <ul style="list-style-type: none"> <li>• Mortero 1:4 de cemento y arena de peña</li> </ul>			
<b>9. EQUIPO</b> <ul style="list-style-type: none"> <li>• Equipo menor de albañilería.</li> <li>• Equipo para transporte vertical y horizontal.</li> <li>• Equipo para mezcla de morteros.</li> </ul>			
<b>10. DESPERDICIOS</b> Incluidos <input checked="" type="checkbox"/> Si <input type="checkbox"/> No		<b>11. MANO DE OBRA</b> Incluida <input checked="" type="checkbox"/> Si <input type="checkbox"/> No	
<b>12. REFERENCIAS Y OTRAS ESPECIFICACIONES</b> <ul style="list-style-type: none"> <li>• Normas NTC y ASTM.</li> </ul>			

### 13. MEDIDA Y FORMA DE PAGO

Se medirá y pagará por metro cuadrado (M<sup>2</sup>) de pañete liso bajo placa ejecutado, ya sea sobre superficies quebradas y cualquiera que sea su altura y longitud. Los filos, dilataciones y goteras que necesiten ejecutarse deberán incluirse dentro del valor de metro cuadrado de pañete. Todo lo anterior debidamente aceptado por la interventoría previa y aceptación de los requisitos mínimos de acabados.

La medida será el resultado de cálculos efectuados sobre Planos Arquitectónicos. No se medirá y por tanto no se pagará ningún tipo de elemento por metro lineal. No se medirán y por tanto no se pagarán las aberturas y/o vanos para puertas y ventanas. El precio unitario al que se pagará será el consignado en el contrato. El costo incluye:

- Materiales descritos en el numeral 8.
- Equipos descritos en el numeral 9.
- Mano de obra.
- Transporte dentro y fuera de la obra.

En este valor se incluye el mortero de pega y los materiales, equipo y mano de obra para ejecución de juntas entre elementos estructurales y no estructurales.

### 14. NO CONFORMIDAD

En caso de no conformidad con estas especificaciones, durante su ejecución ó a su terminación, las obras se considerarán como mal ejecutadas. En este evento, el Constructor deberá reconstruirlas a su costo y sin que implique modificaciones y/o adiciones en el plazo y en el valor del contrato.



1. ITEM 8.1.5.	<b>PAÑETE LISO 1:4 BAJO PLACA LOCKERS (INCLUYE FILOS Y DILATACIONES)</b>		
3. UNIDAD DE MEDIDA		<b>m<sup>2</sup> - Metro Cuadrado</b>	
<b>4. DESCRIPCION</b> Ejecución de Pañete liso 1:4 Bajo Placa lockers (incluye filos y dilataciones), de acuerdo a lo señalado en los Planos Constructivos y en los Cuadros de Acabados.			
<b>5. PROCEDIMIENTO DE EJECUCION</b> <ul style="list-style-type: none"> <li>• Consultar Planos Arquitectónicos.</li> <li>• Definir y localizar en los Planos Constructivos los techos a ser estucados y pintados.</li> <li>• Ejecutar prolongaciones de instalaciones eléctricas.</li> <li>• Definir en la totalidad los techos a pañetar.</li> <li>• Retirar brozas y resaltos significativos.</li> <li>• Realizar nivelación y plomada de techos a pañetar.</li> <li>• Elaborar líneas maestras cada 3 ms. máximos.</li> <li>• Preparar el pañete en proporciones indicadas – Mortero 1:4 con arena de Peña.</li> <li>• Impregnar con una lechada del mismo mortero bajo la placa para mejor agarre de mezcla</li> <li>• Arrojar con firmeza la mezcla al muro.</li> <li>• Mantener los plomos de muros a escuadra con el pañete de techo ángulo recto entre ellos.</li> <li>• Retapar y alisar el pañete con llana de madera.</li> <li>• Ejecutar juntas de control y o dilataciones, de construcción y unión de elementos estructurales y no estructurales.</li> <li>• Moldear los filos.</li> <li>• Verificar niveles, plomos y alineamientos.</li> <li>• Curar el pañete.</li> </ul>			
<b>6. TOLERANCIAS PARA ACEPTACION</b>			
<b>7. ENSAYOS A REALIZAR</b>			
<b>8. MATERIALES</b> <ul style="list-style-type: none"> <li>• Mortero 1:4 de cemento y arena de peña</li> </ul>			
<b>9. EQUIPO</b> <ul style="list-style-type: none"> <li>• Equipo menor de albañilería.</li> <li>• Equipo para transporte vertical y horizontal.</li> <li>• Equipo para mezcla de morteros.</li> </ul>			
<b>10. DESPERDICIOS</b> Incluidos <input checked="" type="checkbox"/> Si <input type="checkbox"/> No		<b>11. MANO DE OBRA</b> Incluida <input checked="" type="checkbox"/> Si <input type="checkbox"/> No	
<b>12. REFERENCIAS Y OTRAS ESPECIFICACIONES</b> <ul style="list-style-type: none"> <li>• Normas NTC y ASTM.</li> </ul>			

### 13. MEDIDA Y FORMA DE PAGO

Se medirá y pagará por metro cuadrado (M<sup>2</sup>) de pañete liso bajo placa ejecutado, ya sea sobre superficies quebradas y cualquiera que sea su altura y longitud. Los filos, dilataciones y goteras que necesiten ejecutarse deberán incluirse dentro del valor de metro cuadrado de pañete. Todo lo anterior debidamente aceptado por la interventoría previa y aceptación de los requisitos mínimos de acabados.

La medida será el resultado de cálculos efectuados sobre Planos Arquitectónicos. No se medirá y por tanto no se pagará ningún tipo de elemento por metro lineal. No se medirán y por tanto no se pagarán las aberturas y/o vanos para puertas y ventanas. El precio unitario al que se pagará será el consignado en el contrato. El costo incluye:

- Materiales descritos en el numeral 8.
- Equipos descritos en el numeral 9.
- Mano de obra.
- Transporte dentro y fuera de la obra.

En este valor se incluye el mortero de pega y los materiales, equipo y mano de obra para ejecución de juntas entre elementos estructurales y no estructurales.

### 14. NO CONFORMIDAD

En caso de no conformidad con estas especificaciones, durante su ejecución ó a su terminación, las obras se considerarán como mal ejecutadas. En este evento, el Constructor deberá reconstruirlas a su costo y sin que implique modificaciones y/o adiciones en el plazo y en el valor del contrato.

# ESPECIFICACIONES TÉCNICAS DE CONSTRUCCIÓN



## 8. PAÑETES

### 8.1 PAÑETES IMPERMEABILIZADOS

1. ITEM 8.1.1.	<b>PAÑETES LISOS IMPERMEABILIZADOS SOBRE MUROS BAÑOS 1:3 (INCLUYE FILOS Y DILATACIONES)</b>		
3. UNIDAD DE MEDIDA		<b>m<sup>2</sup> - Metro Cuadrado</b>	
<b>4. DESCRIPCION</b> Ejecución de recubrimientos de muros con capas de mortero impermeabilizado definiendo las superficies de los mismos, a ser acabadas en enchapes de cerámica de acuerdo a lo señalado en los Planos Constructivos y en los Cuadros de Acabados.			
<b>5. PROCEDIMIENTO DE EJECUCION</b> <ul style="list-style-type: none"> <li>• Consultar Planos Arquitectónicos.</li> <li>• Definir y localizar en los Planos Constructivos los muros a ser enchapados en cerámica.</li> <li>• Ejecutar prolongaciones hidráulicas e instalaciones eléctricas.</li> <li>• Instalar incrustaciones de mampostería.</li> <li>• Definir en la totalidad de la mampostería las caras a pañetar.</li> <li>• Retirar brozas y resaltos significativos.</li> <li>• Realizar nivelación y plomada de muros a pañetar.</li> <li>• Elaborar líneas maestras cada 3 ms. máximo.</li> <li>• Definir los plomos finos.</li> <li>• Preparar el pañete en proporciones indicadas – Mortero 1:4 con arena de Peña.</li> <li>• Impermeabilizar la mezcla con un impermeabilizante integral líquido o en polvo siguiendo las especificaciones del fabricante.</li> <li>• Arrojar con firmeza la mezcla al muro.</li> <li>• Instalar boquilleras y guías.</li> <li>• Mantener los plomos de muros a escuadra formando ángulo recto entre ellos.</li> <li>• Retapar y alisar el pañete con llana de madera.</li> <li>• Ejecutar juntas de control, de construcción y unión de elementos estructurales y no estructurales.</li> <li>• Moldear los filos.</li> <li>• Verificar niveles, plomos y alineamientos.</li> <li>• Curar el pañete.</li> <li>• Limpiar superficies de muros.</li> <li>• Proteger muros contra la intemperie.</li> </ul>			
<b>6. TOLERANCIAS PARA ACEPTACION</b>			
<b>7. ENSAYOS A REALIZAR</b>			
<b>8. MATERIALES</b> <ul style="list-style-type: none"> <li>• Mortero 1:4 de cemento y arena de peña</li> <li>• Impermeabilizante Integral para mortero (PENETRON, Sika-1, Masterseal 501, Toxement 1A, Omicron, Toxement Polvo)</li> </ul>			
<b>9. EQUIPO</b> <ul style="list-style-type: none"> <li>• Equipo menor de albañilería.</li> <li>• Equipo para transporte vertical y horizontal.</li> <li>• Equipo para mezcla de morteros.</li> </ul>			
<b>10. DESPERDICIOS</b> Incluidos <input checked="" type="checkbox"/> Si <input type="checkbox"/> No		<b>11. MANO DE OBRA</b> Incluida <input checked="" type="checkbox"/> Si <input type="checkbox"/> No	

## 12. REFERENCIAS Y OTRAS ESPECIFICACIONES

- Norma NSR 10.
- Normas NTC y ASTM.

## 13. MEDIDA Y FORMA DE PAGO

Se medirá y pagará por metro cuadrado (M<sup>2</sup>) de pañete liso sobre mampostería ejecutado, ya sea sobre superficies quebradas, curvas, planas, machones, mochetas ó muretes y cualquiera que sea su altura y longitud. Los filos, dilataciones y goteras que necesiten ejecutarse deberán incluirse dentro del valor de metro cuadrado de pañete. Todo lo anterior debidamente aceptado por la interventoría previa y aceptación de los requisitos mínimos de acabados.

La medida será el resultado de cálculos efectuados sobre Planos Arquitectónicos. No se medirá y por tanto no se pagará ningún tipo de elemento por metro lineal. No se medirán y por tanto no se pagarán las aberturas y/o vanos para puertas y ventanas. El precio unitario al que se pagará será el consignado en el contrato. El costo incluye:

- Materiales descritos en el numeral 8.
- Equipos descritos en el numeral 9.
- Mano de obra.
- Transporte dentro y fuera de la obra.

En este valor se incluye el mortero de pega y los materiales, equipo y mano de obra para ejecución de juntas entre elementos estructurales y no estructurales.

## 14. NO CONFORMIDAD

En caso de no conformidad con estas especificaciones, durante su ejecución ó a su terminación, las obras se considerarán como mal ejecutadas. En este evento, el Constructor deberá reconstruirlas a su costo y sin que implique modificaciones y/o adiciones en el plazo y en el valor del contrato.

1. ITEM 8.1.2.	<b>PAÑETES LISOS IMPERMEABILIZADOS SOBRE MUROS EXTERIORES 1:3 (INCLUYE FILOS Y DILATACIONES)</b>		
3. UNIDAD DE MEDIDA		<b>m<sup>2</sup> - Metro Cuadrado</b>	
<b>4. DESCRIPCION</b> Ejecución de recubrimientos de muros con capas de mortero impermeabilizado definiendo las superficies de los mismos, a ser acabadas en enchapes de cerámica o pintura de acuerdo a lo señalado en los Planos Constructivos y en los Cuadros de Acabados.			
<b>5. PROCEDIMIENTO DE EJECUCION</b> <ul style="list-style-type: none"> <li>• Consultar Planos Arquitectónicos.</li> <li>• Definir y localizar en los Planos Constructivos los muros a ser enchapados en cerámica.</li> <li>• Ejecutar prolongaciones hidráulicas e instalaciones eléctricas.</li> <li>• Instalar incrustaciones de mampostería.</li> <li>• Definir en la totalidad de la mampostería las caras a pañetar.</li> <li>• Retirar brozas y resaltos significativos.</li> <li>• Realizar nivelación y plomada de muros a pañetar.</li> <li>• Elaborar líneas maestras cada 3 ms. máximo.</li> <li>• Definir los plomos finos.</li> <li>• Preparar el pañete en proporciones indicadas – Mortero 1:4 con arena de Peña.</li> <li>• Impermeabilizar la mezcla con un impermeabilizante integral líquido o en polvo siguiendo las especificaciones del fabricante.</li> <li>• Arrojar con firmeza la mezcla al muro.</li> <li>• Instalar boquilleras y guías.</li> <li>• Mantener los plomos de muros a escuadra formando ángulo recto entre ellos.</li> <li>• Retapar y alisar el pañete con llana de madera.</li> <li>• Ejecutar juntas de control, de construcción y unión de elementos estructurales y no estructurales.</li> <li>• Moldear los filos.</li> <li>• Verificar niveles, plomos y alineamientos.</li> <li>• Curar el pañete.</li> <li>• Limpiar superficies de muros.</li> <li>• Proteger muros contra la intemperie.</li> </ul>			
<b>6. TOLERANCIAS PARA ACEPTACION</b>			
<b>7. ENSAYOS A REALIZAR</b>			
<b>8. MATERIALES</b> <ul style="list-style-type: none"> <li>• Mortero 1:4 de cemento y arena de peña</li> <li>• Impermeabilizante Integral para mortero (PENETRON Sika-1, Masterseal 501, Toxement 1A, Omicron, Toxement Polvo)</li> </ul>			
<b>9. EQUIPO</b> <ul style="list-style-type: none"> <li>• Equipo menor de albañilería.</li> <li>• Equipo para transporte vertical y horizontal.</li> <li>• Equipo para mezcla de morteros.</li> </ul>			
<b>10. DESPERDICIOS</b> Incluidos <input checked="" type="checkbox"/> Si <input type="checkbox"/> No		<b>11. MANO DE OBRA</b> Incluida <input checked="" type="checkbox"/> Si <input type="checkbox"/> No	

## 12. REFERENCIAS Y OTRAS ESPECIFICACIONES

- Norma NSR 10.
- Normas NTC y ASTM.

## 13. MEDIDA Y FORMA DE PAGO

Se medirá y pagará por metro cuadrado (M<sup>2</sup>) de pañete liso sobre mampostería ejecutado, ya sea sobre superficies quebradas, curvas, planas, machones, mochetas ó muretes y cualquiera que sea su altura y longitud. Los filos, dilataciones y goteras que necesiten ejecutarse deberán incluirse dentro del valor de metro cuadrado de pañete. Todo lo anterior debidamente aceptado por la interventoría previa y aceptación de los requisitos mínimos de acabados.

La medida será el resultado de cálculos efectuados sobre Planos Arquitectónicos. No se medirá y por tanto no se pagará ningún tipo de elemento por metro lineal. No se medirán y por tanto no se pagarán las aberturas y/o vanos para puertas y ventanas. El precio unitario al que se pagará será el consignado en el contrato. El costo incluye:

- Materiales descritos en el numeral 8.
- Equipos descritos en el numeral 9.
- Mano de obra.
- Transporte dentro y fuera de la obra.

En este valor se incluye el mortero de pega y los materiales, equipo y mano de obra para ejecución de juntas entre elementos estructurales y no estructurales.

## 14. NO CONFORMIDAD

En caso de no conformidad con estas especificaciones, durante su ejecución ó a su terminación, las obras se considerarán como mal ejecutadas. En este evento, el Constructor deberá reconstruirlas a su costo y sin que implique modificaciones y/o adiciones en el plazo y en el valor del contrato.

1. ITEM 8.1.3.	<b>Pañete liso Impermeabilizado 1:3 Exterior viga canal a triple altura (incluye filos y dilataciones)</b>		
3. UNIDAD DE MEDIDA		m <sup>2</sup> - Metro Cuadrado	
<b>4. DESCRIPCION</b> Ejecución de Pañete liso Impermeabilizado 1:3 Exterior viga canal a triple altura (incluye filos y dilataciones)de acuerdo a lo señalado en los Planos Constructivos y en los Cuadros de Acabados.			
<b>5. PROCEDIMIENTO DE EJECUCION</b> <ul style="list-style-type: none"> <li>• Consultar Planos Arquitectónicos.</li> <li>• Definir y localizar en los Planos Constructivos los muros a ser enchapados en cerámica.</li> <li>• Ejecutar prolongaciones hidráulicas e instalaciones eléctricas.</li> <li>• Instalar incrustaciones de mampostería.</li> <li>• Definir en la totalidad de la mampostería las caras a pañetar.</li> <li>• Retirar brozas y resaltos significativos.</li> <li>• Realizar nivelación y plomada de muros a pañetar.</li> <li>• Elaborar líneas maestras cada 3 ms. máximo.</li> <li>• Definir los plomos finos.</li> <li>• Preparar el pañete en proporciones indicadas – Mortero 1:4 con arena de Peña.</li> <li>• Impermeabilizar la mezcla con un impermeabilizante integral líquido o en polvo siguiendo las especificaciones del fabricante.</li> <li>• Arrojar con firmeza la mezcla al muro.</li> <li>• Instalar boquilleras y guías.</li> <li>• Mantener los plomos de muros a escuadra formando ángulo recto entre ellos.</li> <li>• Retapar y alisar el pañete con llana de madera.</li> <li>• Ejecutar juntas de control, de construcción y unión de elementos estructurales y no estructurales.</li> <li>• Moldear los filos.</li> <li>• Verificar niveles, plomos y alineamientos.</li> <li>• Curar el pañete.</li> <li>• Limpiar superficies de muros.</li> <li>• Proteger muros contra la intemperie.</li> </ul>			
<b>6. TOLERANCIAS PARA ACEPTACION</b>			
<b>7. ENSAYOS A REALIZAR</b>			
<b>8. MATERIALES</b> <ul style="list-style-type: none"> <li>• Mortero 1:4 de cemento y arena de peña</li> <li>• Impermeabilizante Integral para mortero (PENETRON Sika-1, Masterseal 501, Toxement 1A, Omicron, Toxement Polvo)</li> </ul>			
<b>9. EQUIPO</b> <ul style="list-style-type: none"> <li>• Equipo menor de albañilería.</li> <li>• Equipo para transporte vertical y horizontal.</li> <li>• Equipo para mezcla de morteros.</li> </ul>			
<b>10. DESPERDICIOS</b> Incluidos <input checked="" type="checkbox"/> Si <input type="checkbox"/> No		<b>11. MANO DE OBRA</b> Incluida <input checked="" type="checkbox"/> Si <input type="checkbox"/> No	



## 12. REFERENCIAS Y OTRAS ESPECIFICACIONES

- Norma NSR 10.
- Normas NTC y ASTM.

## 13. MEDIDA Y FORMA DE PAGO

Se medirá y pagará por metro cuadrado (M<sup>2</sup>) de pañete liso sobre mampostería ejecutado, ya sea sobre superficies quebradas, curvas, planas, machones, mochetas ó muretes y cualquiera que sea su altura y longitud. Los filos, dilataciones y goteras que necesiten ejecutarse deberán incluirse dentro del valor de metro cuadrado de pañete. Todo lo anterior debidamente aceptado por la interventoría previa y aceptación de los requisitos mínimos de acabados.

La medida será el resultado de cálculos efectuados sobre Planos Arquitectónicos. No se medirá y por tanto no se pagará ningún tipo de elemento por metro lineal. No se medirán y por tanto no se pagarán las aberturas y/o vanos para puertas y ventanas. El precio unitario al que se pagará será el consignado en el contrato. El costo incluye:

- Materiales descritos en el numeral 8.
- Equipos descritos en el numeral 9.
- Mano de obra.
- Transporte dentro y fuera de la obra.

En este valor se incluye el mortero de pega y los materiales, equipo y mano de obra para ejecución de juntas entre elementos estructurales y no estructurales.

## 14. NO CONFORMIDAD

En caso de no conformidad con estas especificaciones, durante su ejecución ó a su terminación, las obras se considerarán como mal ejecutadas. En este evento, el Constructor deberá reconstruirlas a su costo y sin que implique modificaciones y/o adiciones en el plazo y en el valor del contrato.

# ESPECIFICACIONES TÉCNICAS DE CONSTRUCCIÓN



## 8. PAÑETES

### 8.3 OTROS

## ITEM 8.3.1-2

### 2. FILOS, DILATACIONES Y O GOTERAS

#### 1. OBJETIVO

Describir la manera de ejecutar los filos y las ranuras de dilatación en una construcción.

#### 2. DEFINICIÓN

Se trata en esta operación de realizar los filos (terminaciones salientes de los muros) y las ranuras de dilatación; estas últimas tienen como objeto debilitar los acabados en líneas muy cercanas a las de unión entre materiales diferentes o para dividir áreas muy grandes de un mismo material; ello con el fin de que las grietas que lleguen a formarse sigan dichas líneas y no dañen la apariencia del acabado. Los filos o filetes y las dilataciones o ranuras se construyen en el revoque y en la realización del estuco se repiten.

2.1. Materiales, Herramientas y Equipos.

2.1.1. Materiales. Ver las especificaciones correspondientes a las operaciones de revocado y estucado.

2.1.2. Herramientas y Equipos.

2.1.2.1. Llana de madera, boquillera o codal, plantillas metálicas, nivel y llanas en ángulo recto (entrante y saliente).

#### 3. CONDICIONES GENERALES

3.1. Cuando se realizan los filos, tanto en revoque como en estuco, el pago normalmente debe ser hecho por cada operación separadamente; para las ranuras, se sugiere efectuar un corte burdo en ángulo recto cuyo costo puede ser mínimo y dar la forma final con el estuco.

3.2. Las dilataciones o ranuras realizadas con corte en forma de media caña (semicírculo) o rectangular, generalmente permitan ver la grieta formada; y por ello puede ser necesario tratarlas con sellantes de elasticidad permanente.

#### 4. REQUISITOS Y TOLERANCIAS

4.1. Alta calidad: los filos así realizados deben tener una buena resistencia a los golpes y quedar bien alineados y libres de defectos de superficie.

Las dilataciones deben ser suficientemente profundas (abarcando todo el revoque) y cercanas a la unión de materiales para que las grietas que se presenten en el muro concuerden con ellas; además, deben ser realizadas rectas y libres de defectos de superficie.

#### 5. SECUENCIA ACTIVIDADES

5.1. Método de trabajo.

5.1.1. Filetes o filos en revoque:

Se aplica mezcla de revoque sobre la esquina del muro y se empareja con el codal en uno de los lados, teniendo en cuenta el plomo del muro, con dicha herramienta asentada, se forma el ángulo con la llana de madera en posición vertical al codal; finalmente se resanan ambos lados con ésta herramienta.

Durante el proceso de ejecución, el operario lanza ocasionalmente pequeñas cantidades de agua para ayudar al pulido de la superficie.

5.1.2. Filos en estuco:

Se aplica el estuco sobre la zona dejada para tal fin; se empareja y se aploma una cara con la llana y se corta la otra cara con una plantilla metálica cuando el estuco empieza a fraguar.

5.1.3. Dilataciones o Ranuras en revoque:

En la mayoría de los casos basta efectuar con corte con el palustre al ángulo especificado en el momento de que el revoque empieza a "templar" y pulir los bordes que generalmente quedan con forma de serrucho.

5.1.4. Tamaño y forma de las dilataciones:

El aspecto más importante es la profundidad, ya que ella define la zona débil por la cual se supone que va a formarse la grieta; como norma básica se recomienda que tal profundidad sea muy similar al espesor del revoque.

Con relación al ancho y a la forma, se recomienda que las ranuras sean estrechas (alrededor de 1 cm.) y en

forma de boca de caimán para que la grieta que se forme sea poco visible (ver gráfico 5.1.5.).

5.1.5. Sitios en los cuales se recomienda ejecutar ranuras.

5.1.5.1. Unión muro-losa (extremo superior del muro).

5.1.5.2. Unión viga-muro.

5.1.5.3. Unión columna-muro.

5.1.5.4. Unión marco de puerta-muro.

5.1.5.5. Unión losa-columna.

5.1.5.6. Áreas excesivamente grandes de acuerdo con el tipo de material.

Sobre este último punto los criterios sobre el área máxima permisible sin ranuras deben definirse para cada material.

## **6. SEGURIDAD INDUSTRIAL**

Se debe proteger el personal con casco, botas, guantes y gafas.

## **8. RESPONSABILIDADES**

Son responsables: El constructor, el pañetador, y el supervisor.

## **9. MEDIDA Y FORMA DE PAGO**

Se medirá y pagará por metro lineal (ml) de filos y/o dilataciones ya sea sobre superficies quebradas, curvas, planas, machones, mochetas ó muretes y cualquiera que sea su altura y longitud. Los Goteros que necesiten ejecutarse deberán incluirse dentro del valor de metro cuadrado de pañete. Todo lo anterior debidamente aceptado por la interventoría previa y aceptación de los requisitos mínimos de acabados.

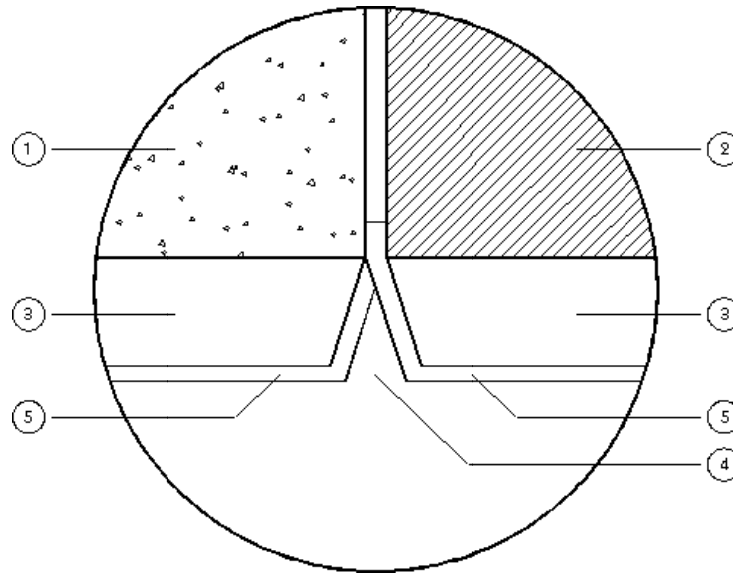
La medida será el resultado de cálculos efectuados sobre Planos Arquitectónicos. No se medirá y por tanto no se pagará ningún tipo de elemento por metro lineal. No se medirán y por tanto no se pagarán las aberturas y/o vanos para puertas y ventanas. El precio unitario al que se pagará será el consignado en el contrato. El costo incluye: Materiales, Equipos, Mano de obra, Transporte dentro y fuera de la obra.

## **10. NO CONFORMIDAD**

En caso de no conformidad con estas especificaciones, durante su ejecución ó a su terminación, las obras se considerarán como mal ejecutadas. En este evento, el Constructor deberá reconstruirlas a su costo y sin que implique modificaciones y/o adiciones en el plazo y en el valor del contrato.

## **11. ANEXOS**

GRAFICO 5.1.5. RANURA DE DILATACION



SECCION HORIZONTAL (PLANTA)

- 1) COLUMNA DE CONCRETO
- 2) LADRILLO DEL MURO
- 3) REVOQUE INTERIOR
- 4) RANURA EN BOCA DE CAIMAN (ANGULO AGUDO)
- 5) ESTUCO

8. ITEM No      8.3.3	<b>CENEFA EN MORTERO PARA CANALETA METÁLICA SOBRE MURO ABUSARDADO EN EDIFICIOS DE AULAS</b>	
3. UNIDAD DE MEDIDA		ml - Metro Lineal
<b>4. DESCRIPCION</b>		
Ejecución de Cenefa en Mortero para Canaleta Metálica Sobre Muro Abusardado en Edificios de Aulas		
Construcción de afinado con mortero en proporción 1:4 de acuerdo a lo señalado en los Planos Constructivos y en los Cuadros de Acabados.		
<b>5. PROCEDIMIENTO DE EJECUCION</b>		
<ul style="list-style-type: none"> <li>• Consultar Planos Arquitectónicos.</li> <li>• Definir y localizar en los Planos Constructivos los poyos ó bases de muebles a construir.</li> <li>• Verificar niveles de estructura y acabados.</li> <li>• Instalar formaletas de madera ordinaria requeridas.</li> <li>• Limpiar y humedecer la superficie del piso sobre los cuales van a ir los poyos.</li> <li>• Aplicar una lechada de mortero ó cemento gris.</li> <li>• Dejar secar.</li> <li>• Enrasar las superficies hasta quedar completamente lisas.</li> <li>• Aplicar una capa de mortero 1:4.</li> <li>• Afinar con llana de madera la superficie final.</li> <li>• Verificar alineamientos, niveles y dimensiones para aceptación.</li> </ul>		
<b>6. TOLERANCIAS PARA ACEPTACION</b>		
<b>7. ENSAYOS A REALIZAR</b>		
<ul style="list-style-type: none"> <li>• Ensayos para concreto según norma NSR 10.</li> </ul>		
<b>8. MATERIALES</b>		
<ul style="list-style-type: none"> <li>• Mortero 1:4.</li> <li>• Puntilla.</li> <li>• Demás que se requieran para la correcta ejecución del Ítem.</li> </ul>		
<b>9. EQUIPO</b>		
<ul style="list-style-type: none"> <li>• Equipo menor de albañilería.</li> <li>• Equipo para transporte vertical y horizontal.</li> <li>• Equipo para mezcla de morteros y concretos.</li> <li>• Formaletas requeridas.</li> </ul>		
<b>10. DESPERDICIOS</b>		<b>11. MANO DE OBRA</b>
Incluidos <input checked="" type="checkbox"/> Si <input type="checkbox"/> No		Incluida <input checked="" type="checkbox"/> Si <input type="checkbox"/> No
<b>12. REFERENCIAS Y OTRAS ESPECIFICACIONES</b>		
<ul style="list-style-type: none"> <li>• Norma NSR 10.</li> <li>• Normas NTC y ASTM.</li> </ul>		

### 13. MEDIDA Y FORMA DE PAGO

Se medirá y pagará por metro lineal (ml) de poyos ejecutados. No habrán medidas por aparte para filos ni dilataciones, los que necesiten ejecutarse deberán incluirse dentro del valor unitario del poyo. Todo lo anterior debidamente aceptado por la Interventoría previa y aceptación de los requisitos mínimos de acabados. Los poyos que no sean recibidos a satisfacción por el Interventor, deberán demolerse y reconstruirse a costo del Constructor.

La medida será el resultado de cálculos efectuados sobre Planos Arquitectónicos. No se medirá y por tanto no se pagará ningún tipo de elemento por metro lineal. El precio unitario al que se pagará será el consignado en el contrato. El costo incluye:

- Materiales descritos en el numeral 8.
- Equipos y herramientas descritos en el numeral 9.
- Desperdicios descritos en el numeral 10.
- Mano de obra descrita en el numeral 11.
- Transporte dentro y fuera de la obra.

### 14. NO CONFORMIDAD

En caso de no conformidad con estas especificaciones, durante su ejecución ó a su terminación, las obras se considerarán como mal ejecutadas. En este evento, el Constructor deberá reconstruirlas a su costo y sin que implique modificaciones y/o adiciones en el plazo y en el valor del contrato.

8. ITEM No 8.3.4	<b>IMPERMEABILIZACIÓN INTERIOR TANQUE AGUA CON TEGRAPROOF</b>		
3. UNIDAD DE MEDIDA		m <sup>2</sup> - Metro Cuadrado	
<b>4. DESCRIPCION</b> Impermeabilización interior del tanque de agua potable por cristalización con tegraproof, penetron o similar según lo señalado en los Planos Constructivos y en los Cuadros de Acabados.			
<b>5. PROCEDIMIENTO DE EJECUCION</b> <ul style="list-style-type: none"> <li>• Consultar Planos Arquitectónicos.</li> <li>• Definir y localizar en los Planos Constructivos juntas y dilataciones</li> <li>• Verificar niveles de estructura y acabados.</li> <li>• Verificar el manual del fabricante del producto para la instalación.</li> <li>• Aplicar el producto</li> <li>• Dejar secar.</li> <li>• Enrasar las superficies hasta quedar completamente lisas.</li> <li>• Verificar alineamientos, niveles y dimensiones para aceptación.</li> </ul>			
<b>6. TOLERANCIAS PARA ACEPTACION</b>			
<b>7. ENSAYOS A REALIZAR</b> <ul style="list-style-type: none"> <li>• Ensayos de permeabilidad</li> </ul>			
<b>8. MATERIALES</b> <ul style="list-style-type: none"> <li>• Tegraproof o penetron</li> <li>• Demás que se requieran para la correcta ejecución del Ítem.</li> </ul>			
<b>9. EQUIPO</b> <ul style="list-style-type: none"> <li>• Equipo menor de albañilería.</li> <li>• Equipo para transporte vertical y horizontal.</li> <li>• Equipo para mezcla de morteros y concretos.</li> <li>• Formaletas requeridas.</li> </ul>			
<b>10. DESPERDICIOS</b> Incluidos <input checked="" type="checkbox"/> Si <input type="checkbox"/> No		<b>11. MANO DE OBRA</b> Incluida <input checked="" type="checkbox"/> Si <input type="checkbox"/> No	
<b>12. REFERENCIAS Y OTRAS ESPECIFICACIONES</b> <ul style="list-style-type: none"> <li>• Norma NSR 10.</li> <li>• Normas NTC y ASTM.</li> </ul>			



### 13. MEDIDA Y FORMA DE PAGO

Se medirá y pagará por metro cuadrado (m<sup>2</sup>) de impermeabilización. No habrán medidas por aparte para filos ni dilataciones, los que necesiten ejecutarse deberán incluirse dentro del valor unitario de la impermeabilización. Todo lo anterior debidamente aceptado por la Interventoría previa y aceptación de los requisitos mínimos de acabados. Los poyos que no sean recibidos a satisfacción por el Interventor, deberán demolerse y reconstruirse a costo del Constructor.

La medida será el resultado de cálculos efectuados sobre Planos Arquitectónicos. No se medirá y por tanto no se pagará ningún tipo de elemento por metro lineal. El precio unitario al que se pagará será el consignado en el contrato. El costo incluye:

- Materiales descritos en el numeral 8.
- Equipos y herramientas descritos en el numeral 9.
- Desperdicios descritos en el numeral 10.
- Mano de obra descrita en el numeral 11.
- Transporte dentro y fuera de la obra.

### 14. NO CONFORMIDAD

En caso de no conformidad con estas especificaciones, durante su ejecución ó a su terminación, las obras se considerarán como mal ejecutadas. En este evento, el Constructor deberá reconstruirlas a su costo y sin que implique modificaciones y/o adiciones en el plazo y en el valor del contrato.

# ESPECIFICACIONES TÉCNICAS DE CONSTRUCCIÓN



## 9. PISOS Y GUARDAESCOBAS

### 9.1 BASES PARA PISOS

9. ITEM No      9.1.1.	<b>AFINADO DE PISOS MORTERO E=4 CM.</b>		
3. UNIDAD DE MEDIDA		m <sup>2</sup> - Metro Cuadrado	
<b>4. DESCRIPCION</b> Nivelación y preparación de superficies irregulares y brucas de losas estructurales o placas de contrapiso, con mortero e=4cm para recibir acabados de pisos tales como parquetón de madera, listón, tabletas cerámicas, tabletas vibroprensadas de granito, alfombras y vinisol, a los niveles señalados en los Planos Constructivos y en los Cuadros de Acabados.			
<b>5. PROCEDIMIENTO DE EJECUCION</b> <ul style="list-style-type: none"> <li>• Consultar Planos Arquitectónicos.</li> <li>• Definir y localizar en los Planos Constructivos los pisos a nivelar.</li> <li>• Iniciar la actividad una vez estén completas las ducterías eléctricas o de suministro sobre la losa y terminado y detallado el pañete sobre muros perimetrales.</li> <li>• Limpiar la superficie de piso.</li> <li>• Verificar niveles de estructura y acabados.</li> <li>• Humedecer el área a afinar.</li> <li>• Ejecutar maestras horizontales a distancias convenientes para que las reglas queden apoyadas en sus extremos.</li> <li>• Revisar la nivelación contra los niveles generales de la placa, compensando acabados de diferente espesor.</li> <li>• Llenar entre los niveles de las maestras con mortero 1:3 afinado de arena lavada de pozo, de 3 cm mínimo de espesor.</li> <li>• Esperar hasta que se inicie el fraguado del mortero.</li> <li>• Enrasar la superficie del piso con llana metálica hasta quedar completamente lisa.</li> <li>• Dejar secar.</li> <li>• Verificar niveles finales para aceptación.</li> </ul>			
<b>6. TOLERANCIAS PARA ACEPTACION</b>			
<b>7. ENSAYOS A REALIZAR</b>			
<b>8. MATERIALES</b> <ul style="list-style-type: none"> <li>• Mortero en proporción 1:4 con arena lavada de pozo ó arena de río para una resistencia de 175 PSI.</li> <li>• Aditivos para auto nivelación aprobados por la interventoria en caso de necesitarlo.</li> </ul>			
9. EQUIPO <ul style="list-style-type: none"> <li>• Equipo menor de albañilería.</li> <li>• Equipo para transporte vertical y horizontal.</li> <li>• Equipo para mezcla de morteros.</li> </ul>			
10. DESPERDICIOS Incluidos <input checked="" type="checkbox"/> Si <input type="checkbox"/> No		11. MANO DE OBRA Incluida <input checked="" type="checkbox"/> Si <input type="checkbox"/> No	
<b>12. REFERENCIAS Y OTRAS ESPECIFICACIONES</b> <ul style="list-style-type: none"> <li>• Norma NSR 10.</li> <li>• Normas NTC y ASTM.</li> </ul>			

### 13. MEDIDA Y FORMA DE PAGO

Se medirá y pagará por metros cuadrados (M<sup>2</sup>) medidos en planta de afinado de pisos en mortero, descontando el área de los muros. Todo lo anterior debidamente aceptado por la Interventoría previa y aceptación de los requisitos mínimos de acabados.

La medida será el resultado de cálculos efectuados sobre Planos Arquitectónicos. No se medirá y por tanto no se pagará ningún tipo de elemento por metro lineal. El precio unitario al que se pagará será el consignado en el contrato. El costo incluye:

- Materiales descritos en el numeral 8.
- Equipos descritos en el numeral 9.
- Mano de obra.
- Transporte dentro y fuera de la obra.

### 14. NO CONFORMIDAD

En caso de no conformidad con estas especificaciones, durante su ejecución ó a su terminación, las obras se considerarán como mal ejecutadas. En este evento, el Constructor deberá reconstruirlas a su costo y sin que implique modificaciones y/o adiciones en el plazo y en el valor del contrato.

9. ITEM No	9.1.2. <b>AFINADO IMPERMEABILIZADO MORTERO 1:3, EPROM=4 CM</b>
3. UNIDAD DE MEDIDA	m <sup>2</sup> - Metro Cuadrado
<b>4. DESCRIPCION</b> Nivelación y preparación de superficies irregulares y brucas de losas estructurales o placas de contrapiso, con mortero impermeabilizado por cristalización para recibir acabados de pisos tales como parquetón de madera, listón, tabletas cerámicas, tabletas vibroprensadas de granito, alfombras y vinisol, a los niveles señalados en los Planos Constructivos y en los Cuadros de Acabados.	
<b>5. PROCEDIMIENTO DE EJECUCION</b> <ul style="list-style-type: none"> <li>• Consultar Planos Arquitectónicos.</li> <li>• Definir y localizar en los Planos Constructivos los pisos a nivelar.</li> <li>• Iniciar la actividad una vez estén completas las ducterías eléctricas o de suministro sobre la losa y terminado y detallado el pañete sobre muros perimetrales.</li> <li>• Limpiar la superficie de piso.</li> <li>• Verificar niveles de estructura y acabados.</li> <li>• Humedecer el área a afinar.</li> <li>• Ejecutar maestras horizontales a distancias convenientes para que las reglas queden apoyadas en sus extremos.</li> <li>• Revisar la nivelación contra los niveles generales de la placa, compensando acabados de diferente espesor.</li> <li>• Llenar entre los niveles de las maestras con mortero 1:3 afinado de arena lavada de pozo, de 3 cm mínimo de espesor.</li> <li>• Esperar hasta que se inicie el fraguado del mortero.</li> <li>• Enrasar la superficie del piso con llana metálica hasta quedar completamente lisa.</li> <li>• Dejar secar.</li> <li>• Verificar niveles finales para aceptación.</li> </ul>	
<b>6. TOLERANCIAS PARA ACEPTACION</b>	
<b>7. ENSAYOS A REALIZAR</b>	
<b>8. MATERIALES</b> <ul style="list-style-type: none"> <li>• Mortero en proporción 1:4 impermeabilizado por cristalización con arena lavada de pozo ó arena de río para una resistencia de 175 PSI.</li> <li>• Aditivos para auto nivelación aprobados por la interventoria en caso de necesitarlo.</li> </ul>	
<b>9. EQUIPO</b> <ul style="list-style-type: none"> <li>• Equipo menor de albañilería.</li> <li>• Equipo para transporte vertical y horizontal.</li> <li>• Equipo para mezcla de morteros.</li> </ul>	
<b>10. DESPERDICIOS</b> Incluidos <input checked="" type="checkbox"/> Si <input type="checkbox"/> No	<b>11. MANO DE OBRA</b> Incluida <input checked="" type="checkbox"/> Si <input type="checkbox"/> No

## 12. REFERENCIAS Y OTRAS ESPECIFICACIONES

- Norma NSR 10.
- Normas NTC y ASTM.

## 13. MEDIDA Y FORMA DE PAGO

Se medirá y pagará por metros cuadrados (M<sup>2</sup>) medidos en planta de afinado de pisos en mortero, descontando el área de los muros. Todo lo anterior debidamente aceptado por la Interventoría previa y aceptación de los requisitos mínimos de acabados.

La medida será el resultado de cálculos efectuados sobre Planos Arquitectónicos. No se medirá y por tanto no se pagará ningún tipo de elemento por metro lineal. El precio unitario al que se pagará será el consignado en el contrato. El costo incluye:

- Materiales descritos en el numeral 8.
- Equipos descritos en el numeral 9.
- Mano de obra.
- Transporte dentro y fuera de la obra.

## 14. NO CONFORMIDAD

En caso de no conformidad con estas especificaciones, durante su ejecución ó a su terminación, las obras se considerarán como mal ejecutadas. En este evento, el Constructor deberá reconstruirlas a su costo y sin que implique modificaciones y/o adiciones en el plazo y en el valor del contrato.

9. ITEM No	9.1.3. <b>CONCRETO AUTONIVELANTE PARA PEDESTALES DE RAMPA Y PUENTE</b>
3. UNIDAD DE MEDIDA	un - Unidad
<b>4. DESCRIPCION</b> Nivelación y preparación de superficies irregulares y brascas de pedestales de rampas y puentes, con concreto autonivelante a los niveles señalados en los Planos Constructivos y en los Cuadros de Acabados.	
<b>5. PROCEDIMIENTO DE EJECUCION</b> <ul style="list-style-type: none"> <li>• Consultar Planos Arquitectónicos.</li> <li>• Definir y localizar en los Planos Constructivos los pedestales a nivelar.</li> <li>• Iniciar la actividad una vez estén completas las ducterías eléctricas o de suministro sobre el pedestal y terminado y detallado.</li> <li>• Limpiar la superficie de pedestal.</li> <li>• Verificar niveles de estructura y acabados.</li> <li>• Humedecer el área a afinar.</li> <li>• Ejecutar maestras horizontales a distancias convenientes para que las reglas queden apoyadas en sus extremos.</li> <li>• Esperar hasta que se inicie el fraguado del concreto.</li> <li>• Enrasar la superficie del piso con llana metálica hasta quedar completamente lisa.</li> <li>• Dejar secar.</li> <li>• Verificar niveles finales para aceptación.</li> </ul>	
<b>6. TOLERANCIAS PARA ACEPTACION</b>	
<b>7. ENSAYOS A REALIZAR</b>	
<b>8. MATERIALES</b> <ul style="list-style-type: none"> <li>• Concreto autonivelante</li> <li>• Aditivos para auto nivelación aprobados por la interventoria en caso de necesitarlo.</li> </ul>	
<b>9. EQUIPO</b> <ul style="list-style-type: none"> <li>• Equipo menor de albañilería.</li> <li>• Equipo para transporte vertical y horizontal.</li> <li>• Equipo para mezcla de concretos.</li> </ul>	
<b>10. DESPERDICIOS</b> Incluidos <input checked="" type="checkbox"/> Si <input type="checkbox"/> No	<b>11. MANO DE OBRA</b> Incluida <input checked="" type="checkbox"/> Si <input type="checkbox"/> No
<b>12. REFERENCIAS Y OTRAS ESPECIFICACIONES</b> <ul style="list-style-type: none"> <li>• Norma NSR 10.</li> <li>• Normas NTC y ASTM.</li> </ul>	

### 13. MEDIDA Y FORMA DE PAGO

Se medirá y pagará por unidad (Un) medidos en planta de afinado de pisos en concreto, descontando el área de los muros. Todo lo anterior debidamente aceptado por la Interventoría previa y aceptación de los requisitos mínimos de acabados.

La medida será el resultado de cálculos efectuados sobre Planos Arquitectónicos. No se medirá y por tanto no se pagará ningún tipo de elemento por metro lineal. El precio unitario al que se pagará será el consignado en el contrato. El costo incluye:

- Materiales descritos en el numeral 8.
- Equipos descritos en el numeral 9.
- Mano de obra.
- Transporte dentro y fuera de la obra.

### 14. NO CONFORMIDAD

En caso de no conformidad con estas especificaciones, durante su ejecución ó a su terminación, las obras se considerarán como mal ejecutadas. En este evento, el Constructor deberá reconstruirlas a su costo y sin que implique modificaciones y/o adiciones en el plazo y en el valor del contrato.



# ESPECIFICACIONES TÉCNICAS DE CONSTRUCCIÓN



## 9. PISOS Y GUARDAESCOBAS 9.2 ACABADOS PARA PISOS

9. ITEM 9.2.1.	<b>PISO PORCELANATO RADICA NEGRO ALFA 44.2 X 77.5 ATMÓSFERA</b>
3. UNIDAD DE MEDIDA	m <sup>2</sup> - Metro Cuadrado
<b>4. DESCRIPCION</b> Instalación de piso en porcelanato ref. RADICA NEGRO ALFA 44.2 x 77.5 atmosfera, de acuerdo la localización y a las especificaciones establecidas en los Planos Constructivos y en los Planos Arquitectónicos.	
<b>5. PROCEDIMIENTO DE EJECUCION</b> <ul style="list-style-type: none"> <li>• Consultar Planos Arquitectónicos y verificar localización de pisos.</li> <li>• Verificar lotes de fabricación para garantizar texturas y colores uniformes.</li> <li>• Verificar niveles y pendientes.</li> <li>• Definir despieces y orden de colocación de baldosas, dejando las piezas cortadas (si se requieren) en lugar menos visible.</li> <li>• Presentar catálogos técnicos de los llenantes de juntas.</li> <li>• Remojar el lote de material por seis horas.</li> <li>• Retirar el material del agua por lo menos dos horas antes de su instalación.</li> <li>• Preparar la pega.</li> <li>• Alinear las hiladas con hilos transversales.</li> <li>• Extender la pega sobre la losa humedecida con espesor mínimo de 3 mm.</li> <li>• Colocar hiladas transversales sucesivas, dejando un piso uniforme y continuo.</li> <li>• Detallar especialmente el área contra rejillas y sifones.</li> <li>• Dejar fraguar la pega.</li> <li>• Emboquillar el piso con lechada junta plus negra por medio de una espátula de caucho.</li> <li>• Realizar primera limpieza del baldosín dos horas después del fraguado inicial del emboquillado.</li> <li>• Ejecutar segunda limpieza 24 horas después de realizada la primera.</li> <li>• Verificar niveles, alineamientos y pendientes para aprobación.</li> </ul>	
<b>6. TOLERANCIAS PARA ACEPTACION</b>	
<b>7. ENSAYOS A REALIZAR</b>	
<b>8. MATERIALES</b> <ul style="list-style-type: none"> <li>• Porcelanato Ref.RADICA NEGRO ALFA y color según especificaciones arquitectónicas.</li> <li>• Peganto Pluss * 25kg. (Adhebal, Binda Extra, Adhertoc)</li> <li>• Junta Pluss negra *10kg y/o Boquilla especializada</li> <li>• Espuma para fondo de juntas.</li> <li>• Llenante de juntas en masilla elastomérica fabricado por proveedor especializado.</li> </ul>	

<b>9. EQUIPO</b> <ul style="list-style-type: none"> <li>• Equipo menor de albañilería.</li> <li>• Equipo para transporte vertical y horizontal.</li> <li>• Cortadora de baldosín</li> <li>• Equipo para mezcla de morteros.</li> <li>• Cortadora de juntas con discos diamantados.</li> <li>• Pistola para aplicación de llenante de juntas.</li> </ul>	
<b>10. DESPERDICIOS</b> Incluidos <input checked="" type="checkbox"/> Si <input type="checkbox"/> No	<b>11. MANO DE OBRA</b> Incluida <input checked="" type="checkbox"/> Si <input type="checkbox"/> No
<b>12. REFERENCIAS Y OTRAS ESPECIFICACIONES</b> <ul style="list-style-type: none"> <li>• Norma NSR 10</li> <li>• Normas NTC y ASTM</li> </ul>	
<b>13. MEDIDA Y FORMA DE PAGO</b> <p>Se medirá y pagará por metro cuadrado (M2) de piso instalado y debidamente aceptado por la interventoría previa verificación de los resultados de los ensayos y del cumplimiento de las tolerancias para aceptación y de los requisitos mínimos de acabados.</p> <p>La medida será el resultado de cálculos efectuados sobre Planos Arquitectónicos. No se medirán y por tanto no se pagarán elementos por metros lineales. El precio unitario al que se pagará será el consignado en el contrato. El costo incluye:</p> <ul style="list-style-type: none"> <li>• Materiales descritos en el numeral 8.</li> <li>• Equipos descritos en el numeral 9.</li> <li>• Mano de obra.</li> <li>• Transporte dentro y fuera de la obra.</li> </ul>	
<b>14. NO CONFORMIDAD</b> <p>En caso de no conformidad con estas especificaciones, durante su ejecución ó a su terminación, las obras se considerarán como mal ejecutadas. En este evento, el Constructor deberá reconstruirlas a su costo y sin que implique modificaciones y/o adiciones en el plazo y en el valor del contrato.</p>	

9. ITEM 9.2.2.	<b>BALDOSA EN GRANITO BH1 33 X 33</b>
3. UNIDAD DE MEDIDA	m <sup>2</sup> - Metro Cuadrado
<b>4. DESCRIPCION</b> Instalación de pisos en baldosín de granito de 33 x 33 Referencia BH1, de acuerdo con la localización y las especificaciones establecidas en los Planos Constructivos y en los Planos Arquitectónicos y de Detalle.	
<b>5. PROCEDIMIENTO DE EJECUCION</b> <ul style="list-style-type: none"> <li>• Consultar Planos Arquitectónicos y verificar localización.</li> <li>• Presentar muestras de tabletas, dilataciones, boquillas para aprobación.</li> <li>• Verificar lotes de fabricación para garantizar texturas y colores uniformes.</li> <li>• Estudiar y determinar niveles, pendientes y dilataciones.</li> <li>• Definir despieces y orden de colocación de la tableta, dejando las piezas cortadas (si se requieren) en lugar menos visible.</li> <li>• Preparar el mortero de pega.</li> <li>• Hilar juntas en ambas direcciones.</li> <li>• Instalar dilataciones de PVC cada 10 m<sup>2</sup>.</li> <li>• Extender el mortero de pega 1:4 con espesor mínimo de 3 cm.</li> <li>• Colocar el baldosín en hiladas transversales sucesivas, asentarla bien con golpes suaves dejando un piso uniforme y continuo en ambas direcciones.</li> <li>• Dejar juntas entre las piezas entre 2 y 7 mm.</li> <li>• Detallar especialmente el área contra rejillas y sifones.</li> <li>• Sellar juntas de hasta 2 mm, con lechada de cemento con colorante mineral de igual color al baldosín, antes del fraguado del mortero de pega.</li> <li>• Realizar la limpieza del tablón antes que el emboquillado se endurezca.</li> <li>• Destroncar, pulir y brillar el piso con esmeriles y a máquina.</li> <li>• Limpiar con trapo impregnado con ACPM.</li> <li>• Proteger el piso para conservar durante construcción.</li> <li>• Verificar niveles, alineamientos y pendientes para aceptación.</li> </ul>	
<b>6. TOLERANCIAS PARA ACEPTACION</b>	
<b>7. ENSAYOS A REALIZAR</b> <ul style="list-style-type: none"> <li>• Para morteros de pega y unidades de mampostería. Ver NSR 10</li> <li>• Evaluación y aceptación de mampostería.</li> </ul>	
<b>8. MATERIALES</b> <ul style="list-style-type: none"> <li>• Baldosín de grano de mármol de primera calidad, pulido y brillado, de 33 X 33 con espesor mínimo de 2.5 cm. Período de cura mínimo de 60 días y espesor de la línea colorante mínimo de 3 mm. El color según especificaciones arquitectónicas</li> <li>• Mortero 1:4 con arena lavada.</li> <li>• Cemento gris, Cemento Blanco, y color mineral Blanco de zinc para emboquillar.</li> <li>• Dilataciones de PVC.</li> </ul>	

<b>9. EQUIPO</b> <ul style="list-style-type: none"> <li>• Equipo menor de albañilería.</li> <li>• Equipo para transporte vertical y horizontal.</li> <li>• Cortadora de baldosín</li> <li>• Equipo para mezcla de morteros.</li> </ul>	
<b>10. DESPERDICIOS</b> Incluidos <input checked="" type="checkbox"/> Si <input type="checkbox"/> No	<b>11. MANO DE OBRA</b> Incluida <input checked="" type="checkbox"/> Si <input type="checkbox"/> No
<b>12. REFERENCIAS Y OTRAS ESPECIFICACIONES</b> <ul style="list-style-type: none"> <li>• Norma NSR 10</li> <li>• Normas NTC y ASTM</li> </ul>	
<b>13. MEDIDA Y FORMA DE PAGO</b> <p>Se medirá y pagará por metro cuadrado (M<sup>2</sup>) de piso instalado y debidamente aceptado por la interventoría previa verificación de los resultados de los ensayos y del cumplimiento de las tolerancias para aceptación y de los requisitos mínimos de acabados.</p> <p>La medida será el resultado de cálculos efectuados sobre Planos Arquitectónicos. No se medirán y por tanto no se pagarán elementos por metros lineales. El precio unitario al que se pagará será el consignado en el contrato. El costo incluye:</p> <ul style="list-style-type: none"> <li>• Materiales descritos en el numeral 8.</li> <li>• Equipos descritos en el numeral 9.</li> <li>• Mano de obra.</li> <li>• Transporte dentro y fuera de la obra.</li> </ul>	
<b>14. NO CONFORMIDAD</b> <p>En caso de no conformidad con estas especificaciones, durante su ejecución ó a su terminación, las obras se considerarán como mal ejecutadas. En este evento, el Constructor deberá reconstruirlas a su costo y sin que implique modificaciones y/o adiciones en el plazo y en el valor del contrato.</p>	

9. ITEM 9.2.3.	<b>PISO PORCELANATO ORIÓN BLANCO 60 * 60, 1A NATURAL, BRILLANTE, TRÁFICO PESADO</b>
3. UNIDAD DE MEDIDA	m <sup>2</sup> - Metro Cuadrado
<b>4. DESCRIPCION</b> Instalación de piso en Piso porcelanato Orión blanco 60 * 60, 1A natural, brillante, tráfico pesado, de acuerdo la localización y a las especificaciones establecidas en los Planos Constructivos y en los Planos Arquitectónicos.	
<b>5. PROCEDIMIENTO DE EJECUCION</b> <ul style="list-style-type: none"> <li>• Consultar Planos Arquitectónicos y verificar localización de pisos.</li> <li>• Verificar lotes de fabricación para garantizar texturas y colores uniformes.</li> <li>• Verificar niveles y pendientes.</li> <li>• Definir despieces y orden de colocación de baldosas, dejando las piezas cortadas (si se requieren) en lugar menos visible.</li> <li>• Presentar catálogos técnicos de los llenantes de juntas.</li> <li>• Remojar el lote de material por seis horas.</li> <li>• Retirar el material del agua por lo menos dos horas antes de su instalación.</li> <li>• Preparar la pega.</li> <li>• Alinear las hiladas con hilos transversales.</li> <li>• Extender la pega sobre la losa humedecida con espesor mínimo de 3 mm.</li> <li>• Colocar hiladas transversales sucesivas, dejando un piso uniforme y continuo.</li> <li>• Detallar especialmente el área contra rejillas y sifones.</li> <li>• Dejar fraguar la pega.</li> <li>• Emboquillar el piso con lechada junta plus negra por medio de una espátula de caucho.</li> <li>• Realizar primera limpieza del baldosín dos horas después del fraguado inicial del emboquillado.</li> <li>• Ejecutar segunda limpieza 24 horas después de realizada la primera.</li> <li>• Verificar niveles, alineamientos y pendientes para aprobación.</li> </ul>	
<b>6. TOLERANCIAS PARA ACEPTACION</b>	
<b>7. ENSAYOS A REALIZAR</b>	
<b>8. MATERIALES</b> <ul style="list-style-type: none"> <li>• Piso porcelanato Orión blanco 60 * 60, 1A natural, brillante, tráfico pesado y color según especificaciones arquitectónicas.</li> <li>• Peganto Pluss * 25kg. (Adhebal, Binda Extra, Adhertoc)</li> <li>• Junta Pluss negra *10kg y/o Boquilla especializada</li> <li>• Espuma para fondo de juntas.</li> <li>• Llenante de juntas en masilla elastomérica fabricado por proveedor especializado.</li> </ul>	

<b>9. EQUIPO</b> <ul style="list-style-type: none"> <li>• Equipo menor de albañilería.</li> <li>• Equipo para transporte vertical y horizontal.</li> <li>• Cortadora de baldosín</li> <li>• Equipo para mezcla de morteros.</li> <li>• Cortadora de juntas con discos diamantados.</li> <li>• Pistola para aplicación de llenante de juntas.</li> </ul>	
<b>10. DESPERDICIOS</b> Incluidos <input checked="" type="checkbox"/> Si <input type="checkbox"/> No	<b>11. MANO DE OBRA</b> Incluida <input checked="" type="checkbox"/> Si <input type="checkbox"/> No
<b>12. REFERENCIAS Y OTRAS ESPECIFICACIONES</b> <ul style="list-style-type: none"> <li>• Norma NSR 10</li> <li>• Normas NTC y ASTM</li> </ul>	
<b>13. MEDIDA Y FORMA DE PAGO</b> <p>Se medirá y pagará por metro cuadrado (M2) de piso instalado y debidamente aceptado por la interventoría previa verificación de los resultados de los ensayos y del cumplimiento de las tolerancias para aceptación y de los requisitos mínimos de acabados.</p> <p>La medida será el resultado de cálculos efectuados sobre Planos Arquitectónicos. No se medirán y por tanto no se pagarán elementos por metros lineales. El precio unitario al que se pagará será el consignado en el contrato. El costo incluye:</p> <ul style="list-style-type: none"> <li>• Materiales descritos en el numeral 8.</li> <li>• Equipos descritos en el numeral 9.</li> <li>• Mano de obra.</li> <li>• Transporte dentro y fuera de la obra.</li> </ul>	
<b>14. NO CONFORMIDAD</b> <p>En caso de no conformidad con estas especificaciones, durante su ejecución ó a su terminación, las obras se considerarán como mal ejecutadas. En este evento, el Constructor deberá reconstruirlas a su costo y sin que implique modificaciones y/o adiciones en el plazo y en el valor del contrato.</p>	

9. ITEM 9.2.4.	<b>PISO VINILICO EN ROLLO AUDITORIO, TRÁFICO PESADO, ARMSTRONG, CON PROPIEDADES ACÚSTICAS, COLOR A ESCOGER</b>		
3. UNIDAD DE MEDIDA	m <sup>2</sup> - Metro Cuadrado		
<b>4. DESCRIPCION</b> Instalación de Piso vinilico en rollo auditorio, tráfico pesado, armstrong, con propiedades acústicas, color a escoger de acuerdo la localización y a las especificaciones establecidas en los Planos Constructivos y en los Planos Arquitectónicos.			
<b>5. PROCEDIMIENTO DE EJECUCION</b> <ul style="list-style-type: none"> <li>• Consultar Planos Arquitectónicos y verificar localización de pisos.</li> <li>• Verificar lotes de fabricación para garantizar texturas y colores uniformes.</li> <li>• Verificar niveles y pendientes.</li> <li>• Definir despieces y orden de colocación del piso, dejando las piezas cortadas (si se requieren) en lugar menos visible.</li> <li>• Presentar catálogos técnicos de las juntas.</li> <li>• Preparar el lote de material.</li> <li>• Preparar la pega.</li> <li>• Alinear las hiladas con hilos transversales.</li> <li>• Extender el piso sobre la losa e ir pegando con el soplete.</li> <li>• Detallar especialmente el área contra rejillas y sifones.</li> <li>• Dejar fraguar la pega.</li> <li>• Realizar primera limpieza del piso dos horas</li> <li>• Ejecutar segunda limpieza 24 horas después de realizada la primera.</li> <li>• Verificar niveles, alineamientos y pendientes para aprobación.</li> </ul>			
<b>6. TOLERANCIAS PARA ACEPTACION</b>			
<b>7. ENSAYOS A REALIZAR</b>			
<b>8. MATERIALES</b> <ul style="list-style-type: none"> <li>• Piso vinilico en rollo auditorio, tráfico pesado, armstrong, con propiedades acústicas, color a escoger según especificaciones arquitectónicas.</li> <li>• Soplete</li> <li>• Cilindro de gas</li> <li>• Los demás materiales que requiera este item</li> </ul>			
<b>9. EQUIPO</b> <ul style="list-style-type: none"> <li>• Equipo menor de albañilería.</li> <li>• Equipo para transporte vertical y horizontal.</li> </ul>			
<b>10. DESPERDICIOS</b> Incluidos <input checked="" type="checkbox"/> Si <input type="checkbox"/> No		<b>11. MANO DE OBRA</b> Incluida <input checked="" type="checkbox"/> Si <input type="checkbox"/> No	



## 12. REFERENCIAS Y OTRAS ESPECIFICACIONES

- Norma NSR 10
- Normas NTC y ASTM

## 13. MEDIDA Y FORMA DE PAGO

Se medirá y pagará por metro cuadrado (M2) de piso instalado y debidamente aceptado por la interventoría previa verificación de los resultados de los ensayos y del cumplimiento de las tolerancias para aceptación y de los requisitos mínimos de acabados.

La medida será el resultado de cálculos efectuados sobre Planos Arquitectónicos. No se medirán y por tanto no se pagarán elementos por metros lineales. El precio unitario al que se pagará será el consignado en el contrato. El costo incluye:

- Materiales descritos en el numeral 8.
- Equipos descritos en el numeral 9.
- Mano de obra.
- Transporte dentro y fuera de la obra.

## 14. NO CONFORMIDAD

En caso de no conformidad con estas especificaciones, durante su ejecución ó a su terminación, las obras se considerarán como mal ejecutadas. En este evento, el Constructor deberá reconstruirlas a su costo y sin que implique modificaciones y/o adiciones en el plazo y en el valor del contrato.

## ITEM 9.2.5 - 6.

# PISO DE MADERA ESTRUCTURADA TECA (INCLUYE ESTRUCTURA METALICA DE SOPORTE)

### 1. OBJETIVO

Mostrar el proceso de colocación de las maderas en listones.

### 2. DEFINICIÓN

2.1. Materiales, herramientas y equipos.

2.1.1. Materiales

2.1.1.1. Listón de madera laminada teca, según planos de detalles y medidas que se encuentren en el mercado esto con previa aprobación de la interventoría.

2.1.1.2. Alistado previo en Morteros: 1:3 y 1:4 con el fraguado necesario para obtener la humedad óptima para la instalación de la madera.

2.1.1.3. Inmunizantes de madera.

2.1.1.4. Clavos helicoidales de acero y comunes de hierro dulce, tornillos golosos.

2.1.1.5. Chazos e expansión plásticos.

2.1.1.6. Barnices, lacas y ceras para madera.

2.1.1.7. Lijas y estopas.

2.1.2. Herramientas y equipos.

2.1.2.1. Arzas o cuchillos para moldear, calados, ruteadora, pulidora, bordeadora, serruchos y sierras, martillos, punzón, destornilladores, berbiquí, alicates, tenazas, taladros, brocas, etc.

2.1.2.2. Nivel de burbuja, boquillera, hilo (nylon), escobas y traperos.

2.1.2.3. Medidores de humedad.

2.2 Estructura metálica de soporte

### 3. CONDICIONES GENERALES

3.1. En algunos casos, es recomendable utilizar pegantes para madera en los cantos de los tablones, para garantizar su ajuste cuando el mortero de base esté desnivelado. El listón debe ser apuntillado y pegado

3.2. Si la humedad está debidamente controlada, las contracciones pueden ser más o menos 2 mm. por pieza, sobre todo en los sitios donde le da el sol (cerca a puertas y ventanas) o en lugares muy cerrados o calurosos.

3.3. Algunos tablones llevan ranuras a todo lo largo (de 5x5 mm. aproximadamente) de la cara que va a estar en contacto con la base, dichas ranuras trabajan como cámaras de aire.

### 4. REQUISITOS Y TOLERANCIAS

4.1. Las maderas utilizadas (tablones, tablillas y durmientes) deben ser previamente inmunizadas y estar bien secas, en lo posible al punto de equilibrio para la zona donde va a ser instalada.

4.2. Bien escuadradas, con aristas y cantos bien perfilados y rectos.

4.3. Libres de plagas (broma, comején, pasadores y hongos producidos por humedad).

4.4. Debe presentar un aspecto estético uniforme en color y textura.

4.5. Una vez instalado el sistema (tablón, tablilla), deben presentar estabilidad y resistencia y quedar perfectamente ensamblado y ajustado para evitar ruidos excesivos.

4.6. El acabado debe ser uniforme y resistente para garantizar una adecuada duración.

4.7. Permitir fácil mantenimiento.

### 5. SECUENCIA DE ACTIVIDADES

5.1. Proceso constructivo.

5.1.1. Prerrequisitos.

5.1.1.1. Antes de proceder, definir cada sentido de colocación: ortogonal, diagonal o combinación de ambos.

5.1.1.2. Prever en la obra un sitio adecuado para almacenaje de la madera, protegida del sol y la humedad.

5.1.1.3. Las tuberías deben quedar completamente embebidas en el mortero de base para que no impidan el tendido adecuado de la madera.

5.1.1.4. La colocación de este tipo de piso, debe hacerse en la última etapa de acabado.

5.1.1.5. Verificar, empleando los medidores de humedad, que el mortero este completamente seco y que las maderas de los listones se encuentren en el punto de equilibrio de humedad de la zona donde se realiza la instalación. Las paredes y suelos con dos manos de pintura mínimo, aparatos sanitarios y accesorios eléctricos colocados, ventanería y vidrios terminados, etc.

#### 5.1.2. Colocación.

5.1.2.1. de ser necesario el instalado de un alistado como soporte de la madera laminada se debe realizar así, Instalar los listones de base de la medida elegida, ortogonal o diagonalmente, según el diseño previo, separado entre ejes entre 30 y 40 cm. dependiendo del espesor del tablón o la tablilla con anclajes tipo Hilti según instrucciones del fabricante.

5.1.2.2. La base para instalar los listones debe estar bien nivelada.

5.1.2.3. Luego se rellenan los espacios entre listones con mortero.

5.1.2.4. El mortero, en lo posible, debe quedar a ras con los listones y perfectamente nivelada para garantizar el adecuado asiento de los tablonos o tablillas.

5.1.2.5. Esta base debe quedar por debajo del nivel acabado general con una medida igual al del espesor de la pieza a colocar, menos 3 mm. aproximadamente que equivalen al desgaste por la pulida posterior.

5.1.2.6. Cuando se emplea el sistema de sólo mortero como base, éste debe nivelarse por debajo del nivel de piso acabado adyacente.

5.1.2.7. La fijación de los tablonos o tablillas se debe hacer sólo cuando la base esté totalmente seca y limpia.

5.1.2.8. Los tablonos pueden ser machihembrados.

5.1.2.10. La fijación de los tablonos se hace con clavos de acero (de 1 1/2", calibre 10) en paralelos, espaciados cada 35 o 40 cm. clavados verticalmente sobre los durmientes (quedan en sentido perpendicular a la dirección del tablón). Este tipo de clavo es el más recomendado porque al clavarse gira como un tornillo.

5.1.2.11. Una vez terminada la operación de clavado o atornillado, los orificios se tapan con damas a ras de 3/8" para clavo y 1/2" para chazo.

5.1.2.12. En climas fríos o ambientes muy húmedos es recomendable proteger la cara interior del tablón o tablilla con impermeabilizantes aplicado con brocha (dos manos de IGOL, acronal o similar).

5.1.2.13. La tablilla machihembrada se fija a los durmientes con clavos helicoidales o de hierro de 2", espaciados cada 30 cm., clavados al sesgo (inclinados) sobre la espiga o lengüeta, cuidando que penetren bien (se pueden hundir al final con un punzón) para que no impidan el ensamble de la siguiente. Así mismo debe clavarse con cuidado para no dañar el machihembre.

5.1.2.14. Las tablillas también se pueden fijar a una base de mortero bien nivelada con tornillos y chazos.

5.1.2.15. Los empates de tablonos y tablilla se deben hacer al tope y con cortes rectos (a 90 grados) o diagonales (a 45 grados) dependiendo de la colocación y dirección de los durmientes.

5.1.2.16. Los empates entre piezas adyacentes se deben hacer alternados para evitar la continuidad. Este sistema produce desperdicio de material pero da un aspecto aceptable por la simetría.

5.1.2.17. Los cortes deben coincidir sobre el eje del durmiente; que si es de 4x4 cm. obliga a colocar la fijación ligeramente sesgada. Lo recomendable sería usar durmientes dobles o más anchos (4x5 ó 4x6), lo cual obliga a un diseño riguroso de la distribución de los durmientes.

5.1.2.18. La secuencia u orden de instalación se debe hacer de los accesos hacia los bordes

5.1.2.19. Es recomendable no pegar las piezas (longitudinal o transversal) contra los muros perimetrales, se debe dejar una ranura de dilatación de 5 mm. para contrarrestar los fenómenos de expansión.

## 6. SEGURIDAD INDUSTRIAL

6.1. Se recomienda la utilización de botas y casco protector, lo mismo que guantes para el manipuleo de la madera.

## 7. RESPONSABILIDADES

Son responsables: El proyectista, el Proveedor de pisos en madera, el Instalador, el residente y el Supervisor.

## 8. APÉNDICE

Manual para Obras de Madera del Grupo Andino, de la Junta del Acuerdo de Cartagena.

## 9. MEDIDA Y FORMA DE PAGO

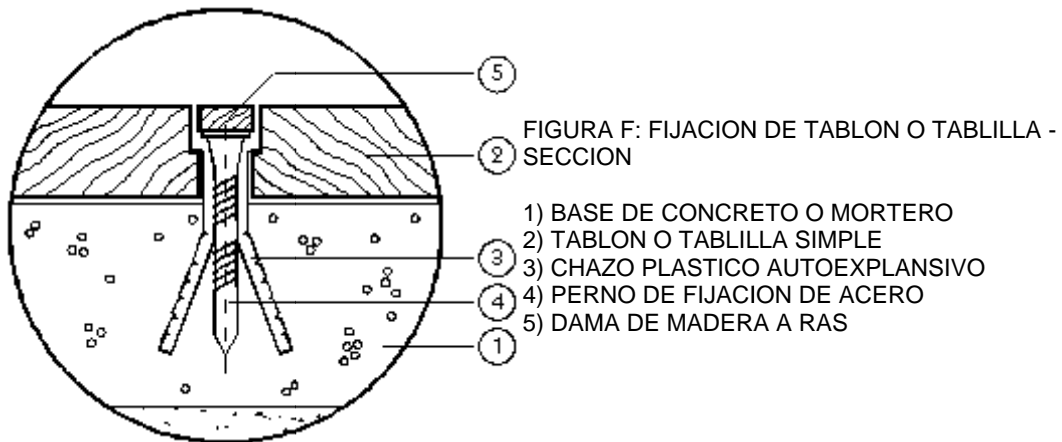
Se medirá y pagará por metro cuadrado (m<sup>2</sup>) de piso instalado y debidamente aceptado por la interventoría previa verificación de los resultados de los ensayos y del cumplimiento de las tolerancias para aceptación y de los requisitos mínimos de acabados.

La medida será el resultado de cálculos efectuados sobre Planos Arquitectónicos. No se medirán y por tanto no se pagarán elementos por metros lineales. El precio unitario al que se pagará será el consignado en el contrato. El costo incluye: Materiales, Equipos, Mano de obra, Transporte dentro y fuera de la obra.

## 10. NO CONFORMIDAD

En caso de no conformidad con estas especificaciones, durante su ejecución ó a su terminación, las obras se considerarán como mal ejecutadas. En este evento, el Constructor deberá reconstruirlas a su costo y sin que implique modificaciones y/o adiciones en el plazo y en el valor del contrato.

GRAFICO 5.1.2. PISOS CON TABLONES Y TABLILLAS - DETALLES DE COLOCACION



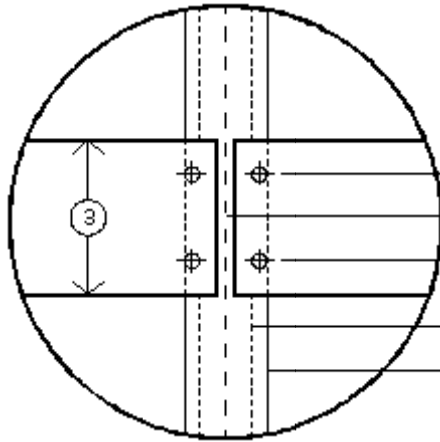


FIGURA G: FIJACION DE TABLONES ORTOGONALES - PLANTA

- 1) DURMIENTE RECOMENDADO (6 X 4 cm)
- 2) PROYECCION DURMIENTE NORMAL (4 X 4 cm)
- 3) TABLON
- 4) EMPATE ORTOGONAL (90°)
- 5) PUNTOS DE FIJACION A 2 ó 2.5 cm DE LOS BORDES

2) NOTA: CUANDO EL EMPATE SE HACE SOBRE EL DURMIENTE NORMAL, LOS CLAVOS SE DEBEN CLAVAR SESGADOS

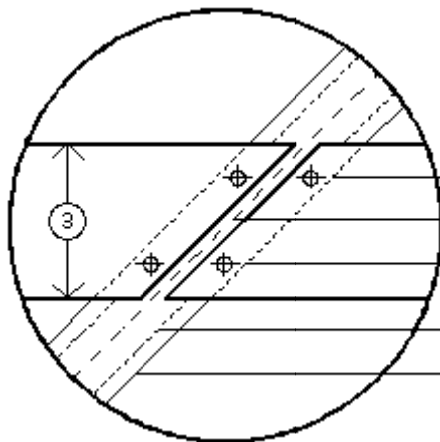


FIGURA H: FIJACION DE TABLONES DIAGONALES - PLANTA

- 1) DURMIENTE RECOMENDADO (6 X 4 cm)
- 2) PROYECCION DURMIENTE NORMAL (4 X 4cm)
- 3) TABLON
- 4) EMPATE DIAGONAL (45°)
- 5) PUNTOS DE FIJACION A 2 ó 2.5cm DE LOS BORDES

2) NOTA: CUANDO EL EMPATE SE HACE SOBRE EL DURMIENTE NORMAL, LOS CLAVOS SE DEBEN CLAVAR SESGADOS

1. ITEM 9.2.7 - 8 .	<b>PISO EN PIEDRA MUÑECA</b>		
3. UNIDAD DE MEDIDA	m <sup>2</sup> - Metro Cuadrado		
<b>4. DESCRIPCION</b> Instalación de pisos en piedra Piso en piedra muñeca, de acuerdo a la localización y a las especificaciones establecidas en los Planos Constructivos y en los Planos Arquitectónicos.			
<b>5. PROCEDIMIENTO DE EJECUCION</b> <ul style="list-style-type: none"> <li>• Consultar Planos Arquitectónicos y verificar localización de pisos.</li> <li>• Verificar lotes de fabricación para garantizar texturas y colores uniformes.</li> <li>• Verificar niveles y pendientes.</li> <li>• Definir despieces y orden de colocación de baldosas, dejando las piezas cortadas (si se requieren) en lugar menos visible.</li> <li>• Presentar catálogos técnicos de los llenantes de juntas.</li> <li>• Preparar la pega.</li> <li>• Alinear las hiladas con hilos transversales.</li> <li>• Extender la pega sobre la losa humedecida con espesor mínimo de 3 mm.</li> <li>• Colocar hiladas transversales sucesivas, dejando un piso uniforme y continuo.</li> <li>• Detallar especialmente el área contra rejillas y sifones.</li> <li>• Dejar fraguar la pega.</li> <li>• Emboquillar el piso con lechada junta plus gris por medio de una espátula de caucho.</li> <li>• Realizar primera limpieza del baldosín dos horas después del fraguado inicial del emboquillado.</li> <li>• Ejecutar segunda limpieza 24 horas después de realizada la primera.</li> <li>• Verificar niveles, alineamientos y pendientes para aprobación.</li> </ul>			
<b>6. TOLERANCIAS PARA ACEPTACION</b>			
<b>7. ENSAYOS A REALIZAR</b>			
<b>8. MATERIALES</b> <ul style="list-style-type: none"> <li>• Piso en piedra muñeca especificaciones arquitectónicas.</li> <li>• Sika top 121 para clima frio * 20kg. (Adhebal, Binda Extra, Adhertoc)</li> <li>• Junta Pluss gris *10kg y/o Boquilla especializada</li> <li>• Espuma para fondo de juntas.</li> <li>• Llenante de juntas en masilla e lastomérica fabricado por proveedor especializado.</li> </ul>			
<b>9. EQUIPO</b> <ul style="list-style-type: none"> <li>• Equipo menor de albañilería.</li> <li>• Equipo para transporte vertical y horizontal.</li> <li>• Cortadora de baldosín</li> <li>• Equipo para mezcla de morteros.</li> <li>• Cortadora de juntas con discos diamantados.</li> <li>• Pistola para aplicación de llenante de juntas.</li> </ul>			
<b>10. DESPERDICIOS</b> Incluidos <input checked="" type="checkbox"/> Si <input type="checkbox"/> No	<b>11. MANO DE OBRA</b> Incluida <input checked="" type="checkbox"/> Si <input type="checkbox"/> No		

## 12. REFERENCIAS Y OTRAS ESPECIFICACIONES

- Norma NSR 10
- Normas NTC y ASTM

## 13. MEDIDA Y FORMA DE PAGO

Se medirá y pagará por metro cuadrado (M<sup>2</sup>) de piso instalado y debidamente aceptado por la interventoría previa verificación de los resultados de los ensayos y del cumplimiento de las tolerancias para aceptación y de los requisitos mínimos de acabados.

La medida será el resultado de cálculos efectuados sobre Planos Arquitectónicos. No se medirán y por tanto no se pagarán elementos por metros lineales. El precio unitario al que se pagará será el consignado en el contrato. El costo incluye:

- Materiales descritos en el numeral 8.
- Equipos descritos en el numeral 9.
- Mano de obra.
- Transporte dentro y fuera de la obra.

## 14. NO CONFORMIDAD

En caso de no conformidad con estas especificaciones, durante su ejecución ó a su terminación, las obras se considerarán como mal ejecutadas. En este evento, el Constructor deberá reconstruirlas a su costo y sin que implique modificaciones y/o adiciones en el plazo y en el valor del contrato.

9. ÍTEM 9.2.9	<b>LOSETA PREFABRICADA 40 X40 COLOR OCRE TEXTURA CUADRICULADA</b>					
<b>3. UNIDAD</b>			<b>M2 - METRO CUADRADO</b>			
<b>4. DESCRIPCION</b> Ejecución de pisos en losetas prefabricadas 40 x 10 color ocre textura cuadriculada, en las áreas indicadas en los planos de detalle arquitectónico. Incluye suministro, instalación, base de 4 cm. , mortero 1:5 y arena de sello.						
<b>5. PROCEDIMIENTO DE EJECUCION</b> <ul style="list-style-type: none"> <li>• Consultar Planos arquitectónicos y de detalle. Verificar localización.</li> <li>• Verificar niveles y pendientes de sub-bases en roca muerta.</li> <li>• Prever sistema de drenaje superficial con pendientes mínimas de 1%.</li> <li>• Extender capa de arena suelta, gruesa, limpia y de humedad uniforme.</li> <li>• Enrasar la capa de arena con reglas metálicas, dejando un espesor uniforme.</li> <li>• Tomar alineamientos con ayuda de hilos, y analizar modulación para la instalación de las losetas prefabricadas.</li> <li>• Instalar las losetas prefabricadas directamente sobre la capa de arena.</li> <li>• Completar instalación con despiece en espacios libres contra confinamientos.</li> <li>• Compactar el piso con equipo vibro-compactador.</li> <li>• Revisar la nivelación contra los niveles generales del piso, compensando acabados de diferente espesor.</li> <li>• Sellar el piso por barrido con arena fina.</li> <li>• Verificar niveles y pendientes para aceptación.</li> </ul>						
<b>6. TOLERANCIAS PARA ACEPTACION</b> Cumplir con normas descritas a continuación: <ul style="list-style-type: none"> <li>• La máxima desviación permisible de cotas y niveles mostrados en planos será de 6mm.</li> <li>• Loseta Prefabricada en concreto, con capa superior fabricada con mezcla húmeda de textura cerrada. De 5 Mpa de Módulo de Rotura Mínimo a 28 días, absorción de agua máxima del 7%, desgaste máximo de 23mm y el cumplimiento los demás requisitos establecidos en la Norma Técnica Colombiana NTC-4992". Acabado primario, estándar plano - la textura de cara de desgaste de las losetas será cerrada con resistencia al patinaje, al deslizamiento y la generación y atenuación de ruido.</li> </ul>						
<b>7. ENSAYOS A REALIZAR</b>						
<b>8. MATERIALES</b> <ul style="list-style-type: none"> <li>• Loseta prefabricada</li> <li>• Arena gruesa lavada y arena fina limpia.</li> </ul>						
<b>9. EQUIPO</b> <ul style="list-style-type: none"> <li>• Equipo y herramienta menor de albañilería.</li> <li>• Equipo para transporte de los materiales.</li> <li>• Equipo de compactación.</li> </ul>						
<b>10. DESPERDICIOS</b>			<b>11. MANO DE OBRA</b>			
Incluidos	Si	No	Incluida	Si	No	



## **12. REFERENCIAS Y OTRAS ESPECIFICACIONES**

- Norma Técnica Colombiana NTC-4992

## **13. MEDIDA Y FORMA DE PAGO**

Tanto la medición como el pago se harán por metro cuadrado durante el tiempo que dure la obra. Se deberá incluir en el precio unitario contemplado para este ítem, todos los costos ocasionados por concepto de materiales, equipo, transporte, salarios de personal y demás necesarios para su ejecución y recibida a satisfacción por la interventoría. El valor será el precio unitario estipulado dentro del contrato e incluye:

- Materiales descritos en el numeral 8.
- Equipos y herramientas descritos en el numeral 9.
- Desperdicios descritos en el numeral 10.
- Mano de obra descrita en el numeral 11.
- Transportes dentro y fuera de la obra.
- Mantenimiento y aseo durante el transcurso de la obra.

## **14. NO CONFORMIDAD**

En caso de no conformidad con estas especificaciones, durante su ejecución ó a su terminación, las obras se considerarán como mal ejecutadas. En este evento, el Constructor deberá reconstruirlas a su costo y sin que implique modificaciones y/o adiciones en el plazo y en el valor del contrato. Mantenimiento y aseo durante el transcurso de la obra.

9. ITEM 9.2.10	<b>ADOQUIN ESPAÑOL TERRACOTA -ARENA MOORE(20 X 6 X 10)</b>
3. UNIDAD DE MEDIDA	m <sup>2</sup> - Metro Cuadrado
<b>4. DESCRIPCION</b> Ejecución de Suministro y colocación de Adoquin español terracota -arena moore(20 x 6 x 10) , este trabajo consiste en el suministro e instalación de adoquín e=6cm, según especificaciones y planos.	
<b>5. PROCEDIMIENTO DE EJECUCION</b> <ul style="list-style-type: none"> <li>• Estudiar localización de instalaciones y distribución de espacios.</li> <li>• Prever áreas de futura excavación y construcción.</li> <li>• Estudiar alternativas de construcción.</li> <li>• Aprobar localización y distribución.</li> <li>• Localizar y replantar en terreno.</li> <li>• Asear y habilitar.</li> </ul>	
<b>6. TOLERANCIAS PARA ACEPTACION</b> Cumplir con normas descritas a continuación: <ul style="list-style-type: none"> <li>• ESPECIFICACIONES GENERALES DE CONSTRUCCIÓN DE CARRETERAS adoptadas por el INSTITUTO NACIONAL DE VÍAS mediante Resolución No. 8068 del 19 de Diciembre de 1996 y Resolución No. 005866 de noviembre 12 de 1998; adoptadas por el Ministerio de Transporte mediante Resolución No. 2073 del 23 de abril de 1997, actualizadas mediante Resolución Invías No. 002662 del 27 de junio de 2002, actualizadas mediante resolución 003288 15 agosto de 2007.</li> <li>• NORMAS DE ENSAYO DE MATERIALES PARA CARRETERAS – INVIAS, Resolución No. 8067 del 19 de Diciembre de 1996, actualizadas mediante Resolución 002661 del 27 de junio de 2002, , actualizadas mediante resolución 003290 15 agosto de 2007.</li> <li>• MANUAL DE DISEÑO GEOMÉTRICO PARA CARRETERAS, INVÍAS, 1.998</li> <li>• MANUAL SOBRE DISPOSITIVOS PARA LA REGULACIÓN DEL TRÁNSITO EN CALLES Y CARRETERAS. INVÍAS, 2004.</li> </ul>	
<b>7. ENSAYOS A REALIZAR</b>	
<b>8. MATERIALES</b> <ul style="list-style-type: none"> <li>• ADOQUIN (e=6 cm)</li> <li>• ARENA DE SOPORTE (ARENA MEDIA)</li> <li>• ARENA DE SELLO(ARENA FINA)</li> <li>• Demás que se requieran para la correcta ejecución del Ítem.</li> </ul>	

<b>9. EQUIPO</b> <ul style="list-style-type: none"> <li>• COMPACTADOR MANUAL VIBRATORIO DE PLANCHA (RANA)</li> <li>• HERRAMIENTA MENOR (10% M.O)</li> </ul>					
<b>10. DESPERDICIOS</b>			<b>11. MANO DE OBRA</b>		
Incluidos	Si	No	Incluida	Si	No
<b>12. REFERENCIAS Y OTRAS ESPECIFICACIONES</b>					
<b>13. MEDIDA Y FORMA DE PAGO</b> <p>Tanto la medición como el pago se harán por metro cuadrado durante el tiempo que dure la obra. Se deberá incluir en el precio unitario contemplado para este ítem, todos los costos ocasionados por concepto de materiales, equipo, transporte, salarios de personal y demás necesarios para su ejecución y recibida a satisfacción por la interventoría. El valor será el precio unitario estipulado dentro del contrato e incluye:</p> <ul style="list-style-type: none"> <li>• Materiales descritos en el numeral 8.</li> <li>• Equipos y herramientas descritos en el numeral 9.</li> <li>• Desperdicios descritos en el numeral 10.</li> <li>• Mano de obra descrita en el numeral 11.</li> <li>• Transportes dentro y fuera de la obra.</li> <li>• Mantenimiento y aseo durante el transcurso de la obra.</li> </ul>					
<b>14. NO CONFORMIDAD</b> <p>En caso de no conformidad con estas especificaciones, durante su ejecución ó a su terminación, las obras se considerarán como mal ejecutadas. En este evento, el Constructor deberá reconstruirlas a su costo y sin que implique modificaciones y/o adiciones en el plazo y en el valor del contrato.</p>					

9. ITEM 9.2.11	<b>ESCENARIO EN MADERA GRANADILLO ALGARROBO SOBRE ESTRUCTURA METÁLICA, INCLUYE ESTRUCTURA METÁLICA DE SOPORTE</b>
3. UNIDAD DE MEDIDA	m <sup>2</sup> - Metro Cuadrado
4. DESCRIPCION	Ejecución de Escenario en madera Granadillo algarrobo sobre estructura metálica, incluye estructura metálica de soporte, con los respectivos accesos para los puntos de energía normal, regulada, voz y datos, según especificaciones y planos.
5. PROCEDIMIENTO DE EJECUCION	<ul style="list-style-type: none"> <li>• Estudiar localización de instalaciones y distribución de espacios.</li> <li>• Prever áreas de futura instalación de tomas para el atril y los puntos de energía normal, regulada, voz y datos.</li> <li>• Estudiar alternativas de construcción.</li> <li>• Instalar estructura metálica</li> <li>• Aprobar localización y distribución.</li> <li>• Localizar y replantear la instalación de la madera</li> <li>• Instalar madera .</li> <li>• Asear y habilitar.</li> </ul>
6. TOLERANCIAS PARA ACEPTACION	<ul style="list-style-type: none"> <li>• Las maderas utilizadas (tablones, tablillas y durmientes) deben ser bien secas, en lo posible al punto de equilibrio para la zona donde va a ser instalada.</li> <li>• Bien escuadradas, con aristas y cantos bien perfilados y rectos.</li> <li>• Libres de plagas (broma, comején, pasadores y hongos producidos por humedad).</li> <li>• Debe presentar un aspecto estético uniforme en color y textura.</li> <li>• Una vez instalado el sistema (tablón, tablilla), deben presentar estabilidad y resistencia y quedar perfectamente ensamblado y ajustado para evitar ruidos excesivos.</li> <li>• El acabado debe ser uniforme y resistente para garantizar una adecuada duración.</li> <li>• Permitir fácil mantenimiento.</li> </ul>
7. ENSAYOS A REALIZAR	
8. MATERIALES	<ul style="list-style-type: none"> <li>• madera granadillo algarrobo</li> <li>• anclajes</li> <li>• estructura metalica</li> <li>• Demás que se requieran para la correcta ejecución del Ítem.</li> </ul>

9. EQUIPO					
<ul style="list-style-type: none"> <li>HERRAMIENTA MENOR</li> </ul>					
10. DESPERDICIOS			11. MANO DE OBRA		
Incluidos	Si	No	Incluida	Si	No
12. REFERENCIAS Y OTRAS ESPECIFICACIONES					
13. MEDIDA Y FORMA DE PAGO Tanto la medición como el pago se harán por metro cuadrado. Se deberá incluir en el precio unitario contemplado para este ítem, todos los costos ocasionados por concepto de materiales, equipo, transporte, salarios de personal y demás necesarios para su ejecución y recibida a satisfacción por la interventoría. El valor será el precio unitario estipulado dentro del contrato e incluye: <ul style="list-style-type: none"> <li>Materiales descritos en el numeral 8.</li> <li>Equipos y herramientas descritos en el numeral 9.</li> <li>Desperdicios descritos en el numeral 10.</li> <li>Mano de obra descrita en el numeral 11.</li> <li>Transportes dentro y fuera de la obra.</li> <li>Mantenimiento y aseo durante el transcurso de la obra.</li> </ul>					
14. NO CONFORMIDAD En caso de no conformidad con estas especificaciones, durante su ejecución ó a su terminación, las obras se considerarán como mal ejecutadas. En este evento, el Constructor deberá reconstruirlas a su costo y sin que implique modificaciones y/o adiciones en el plazo y en el valor del contrato.					



## **12. REFERENCIAS Y OTRAS ESPECIFICACIONES**

- Norma Técnica Colombiana NTC-4992

## **13. MEDIDA Y FORMA DE PAGO**

Tanto la medición como el pago se harán por unidad durante el tiempo que dure la obra. Se deberá incluir en el precio unitario contemplado para este ítem, todos los costos ocasionados por concepto de materiales, equipo, transporte, salarios de personal y demás necesarios para su ejecución y recibida a satisfacción por la interventoría. El valor será el precio unitario estipulado dentro del contrato e incluye:

- Materiales descritos en el numeral 8.
- Equipos y herramientas descritos en el numeral 9.
- Desperdicios descritos en el numeral 10.
- Mano de obra descrita en el numeral 11.
- Transportes dentro y fuera de la obra.
- Mantenimiento y aseo durante el transcurso de la obra.

## **14. NO CONFORMIDAD**

En caso de no conformidad con estas especificaciones, durante su ejecución ó a su terminación, las obras se considerarán como mal ejecutadas. En este evento, el Constructor deberá reconstruirlas a su costo y sin que implique modificaciones y/o adiciones en el plazo y en el valor del contrato. Mantenimiento y aseo durante el transcurso de la obra.

<b>9. ITEM 9.2.14</b>	<b>Enchape de Pisos en Tableta 1/4 x 26 colonial para Terrazas, A&gt;0.50 m</b>		
<b>3. UNIDAD DE MEDIDA:</b>		<b>m2 – Metro Cuadrado</b>	
<b>4. DESCRIPCION:</b> Ejecución de Enchape de Pisos en Tableta 1/4 x 26 colonial para Terrazas, A>0.50 m.  Requisitos mínimos para enchapes de primera calidad, Alfa, Corona ó similar equivalente, de acuerdo con la localización y las especificaciones contenidas dentro de los Planos Arquitectónicos y de Detalle.			
<b>5. PROCEDIMIENTO DE EJECUCIÓN:</b> <ul style="list-style-type: none"> <li>• Consultar Planos Arquitectónicos y verificar localización.</li> <li>• Presentar muestras de la cerámica, y la boquilla para aprobación del Supervisor y del Proyectista.</li> <li>• Verificar plomos y niveles.</li> <li>• Verificar en forma cuidadosa la compra de material de un mismo lote de fabricación, para garantizar un baldosín de primera calidad, de igual tamaño y color.</li> <li>• Remojar el material en agua durante 24 horas antes de pegarlo.</li> <li>• Humedecer el pañete.</li> <li>• Plomar y nivelar.</li> <li>• Estampillar con lechada de cemento gris, cubriendo el 100% de la superficie de la baldosa.</li> <li>• Iniciar colocación por la hilada inferior.</li> <li>• Plomar y nivelar hilada por hilada.</li> <li>• Enchapar hasta altura indicada en Planos Arquitectónicos.</li> <li>• Emboquillar con lechada de cemento blanco y mineral blanco de zinc.</li> <li>• Limpiar con trapo limpio y húmedo tres horas después de la emboquillada.</li> <li>• Dar brillo, pasando estopa impregnada con ACPM.</li> <li>• Proteger filos con perfiles ó win plástico o enchape biselado.</li> <li>• No aceptar tabletas y/o baldosas con deformaciones ó aristas en mal estado y diferente tonalidad.</li> <li>• Dejar remates en rincones ó sectores menos visibles.</li> <li>• Verificar plomos, alineamientos y niveles para aceptación.</li> </ul>			
<b>6. TOLERACIAS PARA ACEPTACION:</b>			
<b>7. ENSAYOS A REALIZAR:</b>			
<b>8. MATERIALES:</b>			
<ul style="list-style-type: none"> <li>• Los requeridos para la adecuada ejecución de la actividad.</li> </ul>			
<b>9. EQUIPO:</b>			
<ul style="list-style-type: none"> <li>• Equipo requerido para la adecuada ejecución de la actividad.</li> </ul>			
<b>10. DESPERDICIOS:</b>		<b>11. MANO DE OBRA</b>	
Incluidos	X	SI	NO
Incluidos	X	SI	NO
<b>12. REFERENCIAS Y OTRAS ESPECIFICACIONES</b>			
<ul style="list-style-type: none"> <li>• Norma NSR 10.</li> <li>• Norma NTC y ASTM.</li> </ul>			
<b>13. MEDIDA Y FORMA DE PAGO</b> Se medirá y pagará por metro cuadrado (m2) de enchape de pisos en tableta 1/4x26 colonial, debidamente ejecutado y aceptado por la Interventoría, previa verificación de las tolerancias para aceptación y de los requisitos mínimos establecidos.  La medida será el resultado de la ejecución real en obra. El valor será el precio unitario estipulado y su costo incluye: <ul style="list-style-type: none"> <li>• Materiales requeridos para ejecutar la actividad</li> </ul>			



- Equipos y Herramientas requeridos para ejecutar la actividad
- Desperdicios
- Mano de Obra
- Transportes dentro y fuera de la Obra

**14. NO CONFORMIDAD**

En caso de no conformidad con estas especificaciones, durante su ejecución o a su terminación, las obras se consideraran como mal ejecutadas. En este evento, el Constructor deberá reconstruirlas a su costo y sin que implique modificaciones y/o adiciones en el plazo y en el valor del contrato.

<b>9.ITEM 9.2.15</b>	<b>Enchape de Pisos en Tableta 1/4 x 26 colonial para Terrazas, A&lt;0.50 m</b>		
<b>3. UNIDAD DE MEDIDA:</b>		<b>ml – metro lineal</b>	
<b>4. DESCRIPCION:</b> Ejecución de Enchape de Pisos en Tableta 1/4 x 26 colonial para Terrazas, A<0.50 m.  Requisitos mínimos para enchapes de primera calidad, Alfa, Corona ó similar equivalente, de acuerdo con la localización y las especificaciones contenidas dentro de los Planos Arquitectónicos y de Detalle.			
<b>5. PROCEDIMIENTO DE EJECUCIÓN:</b> <ul style="list-style-type: none"> <li>• Consultar Planos Arquitectónicos y verificar localización.</li> <li>• Presentar muestras de la cerámica, y la boquilla para aprobación del Supervisor y del Proyectista.</li> <li>• Verificar plomos y niveles.</li> <li>• Verificar en forma cuidadosa la compra de material de un mismo lote de fabricación, para garantizar un baldosín de primera calidad, de igual tamaño y color.</li> <li>• Remojar el material en agua durante 24 horas antes de pegarlo.</li> <li>• Humedecer el pañete.</li> <li>• Plomar y nivelar.</li> <li>• Estampillar con lechada de cemento gris, cubriendo el 100% de la superficie de la baldosa.</li> <li>• Iniciar colocación por la hilada inferior.</li> <li>• Plomar y nivelar hilada por hilada.</li> <li>• Enchapar hasta altura indicada en Planos Arquitectónicos.</li> <li>• Emboquillar con lechada de cemento blanco y mineral blanco de zinc.</li> <li>• Limpiar con trapo limpio y húmedo tres horas después de la emboquillada.</li> <li>• Dar brillo, pasando estopa impregnada con ACPM.</li> <li>• Proteger filos con perfiles ó win plástico o enchape biselado.</li> <li>• No aceptar tabletas y/o baldosas con deformaciones ó aristas en mal estado y diferente tonalidad.</li> <li>• Dejar remates en rincones ó sectores menos visibles.</li> <li>• Verificar plomos, alineamientos y niveles para aceptación.</li> </ul>			
<b>6. TOLERACIAS PARA ACEPTACION:</b>			
<b>7. ENSAYOS A REALIZAR:</b>			
<b>8. MATERIALES:</b>			
<ul style="list-style-type: none"> <li>• Los requeridos para la adecuada ejecución de la actividad.</li> </ul>			
<b>9. EQUIPO:</b>			
<ul style="list-style-type: none"> <li>• Equipo requerido para la adecuada ejecución de la actividad.</li> </ul>			
<b>10. DESPERDICIOS:</b>		<b>11. MANO DE OBRA</b>	
Incluidos	X	SI	NO
Incluidos	X	SI	NO
<b>12. REFERENCIAS Y OTRAS ESPECIFICACIONES</b>			
<ul style="list-style-type: none"> <li>• Norma NSR 10.</li> <li>• Norma NTC y ASTM.</li> </ul>			
<b>13. MEDIDA Y FORMA DE PAGO</b> Se medirá y pagará por metro lineal (ml) de enchape de pisos en tableta 1/4x26 colonial, debidamente ejecutado y aceptado por la Interventoría, previa verificación de las tolerancias para aceptación y de los requisitos mínimos establecidos.  La medida será el resultado de la ejecución real en obra. El valor será el precio unitario estipulado y su costo incluye: <ul style="list-style-type: none"> <li>• Materiales requeridos para ejecutar la actividad</li> </ul>			

- Equipos y Herramientas requeridos para ejecutar la actividad
- Desperdicios
- Mano de Obra
- Transportes dentro y fuera de la Obra

**14. NO CONFORMIDAD**

En caso de no conformidad con estas especificaciones, durante su ejecución o a su terminación, las obras se consideraran como mal ejecutadas. En este evento, el Constructor deberá reconstruirlas a su costo y sin que implique modificaciones y/o adiciones en el plazo y en el valor del contrato.

9. ITEM 9.2.16	<b>GUARDAESCOBA PISO PORCELANATO RADICA NEGRO ALFA 44.2 X 77.5 ATMÓSFERA</b>
3. UNIDAD DE MEDIDA	ml - Metro Lineal
<b>4. DESCRIPCION</b> Instalación de Guardaescoba piso porcelanato radica negro alfa 44.2 X 77.5 atmósfera, de acuerdo a la localización y a las especificaciones establecidas en los Planos Constructivos y en los Planos Arquitectónicos.	
<b>5. PROCEDIMIENTO DE EJECUCION</b> <ul style="list-style-type: none"> <li>• Consultar Planos Arquitectónicos y verificar localización de pisos.</li> <li>• Verificar lotes de fabricación para garantizar texturas y colores uniformes.</li> <li>• Verificar niveles y pendientes.</li> <li>• Definir despieces y orden de colocación de baldosas, dejando las piezas cortadas (si se requieren) en lugar menos visible.</li> <li>• Presentar catálogos técnicos de los llenantes de juntas.</li> <li>• Remojar el lote de material por seis horas.</li> <li>• Retirar el material del agua por lo menos dos horas antes de su instalación.</li> <li>• Preparar la pega.</li> <li>• Alinear las hiladas con hilos transversales.</li> <li>• Extender la pega sobre la losa humedecida con espesor mínimo de 3 mm.</li> <li>• Colocar hiladas transversales sucesivas, dejando un piso uniforme y continuo.</li> <li>• Detallar especialmente el área contra rejillas y sifones.</li> <li>• Dejar fraguar la pega.</li> <li>• Emboquillar el piso con lechada junta plus negra por medio de una espátula de caucho.</li> <li>• Realizar primera limpieza del baldosín dos horas después del fraguado inicial del emboquillado.</li> <li>• Ejecutar segunda limpieza 24 horas después de realizada la primera.</li> <li>• Verificar niveles, alineamientos y pendientes para aprobación.</li> </ul>	
<b>6. TOLERANCIAS PARA ACEPTACION</b>	
<b>7. ENSAYOS A REALIZAR</b>	
<b>8. MATERIALES</b> <ul style="list-style-type: none"> <li>• Porcelanato Ref.RADICA NEGRO acabado rustico línea y color según especificaciones arquitectónicas.</li> <li>• Peganto Pluss * 25kg. (Adhebal, Binda Extra, Adhertoc)</li> <li>• Junta Pluss negra *10kg y/o Boquilla especializada</li> <li>• Espuma para fondo de juntas.</li> <li>• Llenante de juntas en masilla elastomérica fabricado por proveedor especializado.</li> <li>• Demás que se requieran para la correcta ejecución del Ítem.</li> </ul>	

**9. EQUIPO**

- Equipo menor de albañilería.
- Equipo para transporte vertical y horizontal.
- Cortadora de baldosín
- Equipo para mezcla de morteros.
- Cortadora de juntas con discos diamantados.
- Pistola para aplicación de llenante de juntas.

**10. DESPERDICIOS**Incluidos  Si  No**11. MANO DE OBRA**Incluida  Si  No**12. REFERENCIAS Y OTRAS ESPECIFICACIONES**

- Norma NSR 10
- Normas NTC y ASTM

**13. MEDIDA Y FORMA DE PAGO**

Se medirá y pagará por metro lineal (ml) de piso instalado y debidamente aceptado por la interventoría previa verificación de los resultados de los ensayos y del cumplimiento de las tolerancias para aceptación y de los requisitos mínimos de acabados.

La medida será el resultado de cálculos efectuados sobre Planos Arquitectónicos. No se medirán y por tanto no se pagarán elementos por metros lineales. El precio unitario al que se pagará será el consignado en el contrato. El costo incluye:

- Materiales descritos en el numeral 8.
- Equipos y herramientas descritos en el numeral 9.
- Desperdicios descritos en el numeral 10.
- Mano de obra descrita en el numeral 11.
- Transporte dentro y fuera de la obra.

**14. NO CONFORMIDAD**

En caso de no conformidad con estas especificaciones, durante su ejecución ó a su terminación, las obras se considerarán como mal ejecutadas. En este evento, el Constructor deberá reconstruirlas a su costo y sin que implique modificaciones y/o adiciones en el plazo y en el valor del contrato.

9.ITEM 9.2.17.	<b>PASOS PARA ESCALERAS EN PORCELANATO RADICA NEGRO</b>
3. UNIDAD DE MEDIDA	ml - Metro Lineal
<b>4. DESCRIPCION</b> Instalación de pasos para escalera en porcelanato ref. RADICA NEGRO, acabado rustico de acuerdo a la localización y a las especificaciones establecidas en los Planos Constructivos y en los Planos Arquitectónicos.	
<b>5. PROCEDIMIENTO DE EJECUCION</b> <ul style="list-style-type: none"> <li>• Consultar Planos Arquitectónicos y verificar localización de pisos.</li> <li>• Verificar lotes de fabricación para garantizar texturas y colores uniformes.</li> <li>• Verificar niveles y pendientes.</li> <li>• Definir despieces y orden de colocación de baldosas, dejando las piezas cortadas (si se requieren) en lugar menos visible.</li> <li>• Presentar catálogos técnicos de las llenantes de juntas.</li> <li>• Remojar el lote de material por seis horas.</li> <li>• Retirar el material del agua por lo menos dos horas antes de su instalación.</li> <li>• Preparar la pega.</li> <li>• Alinear las hiladas con hilos transversales.</li> <li>• Extender la pega sobre la losa humedecida con espesor mínimo de 3 mm.</li> <li>• Colocar hiladas transversales sucesivas, dejando un piso uniforme y continuo.</li> <li>• Detallar especialmente el área contra rejillas y sifones.</li> <li>• Dejar fraguar la pega.</li> <li>• Emboquillar el piso con lechada junta plus gris por medio de una espátula de caucho.</li> <li>• Realizar primera limpieza del baldosín dos horas después del fraguado inicial del emboquillado.</li> <li>• Ejecutar segunda limpieza 24 horas después de realizada la primera.</li> <li>• Verificar niveles, alineamientos y pendientes para aprobación.</li> </ul>	
<b>6. TOLERANCIAS PARA ACEPTACION</b>	
<b>7. ENSAYOS A REALIZAR</b>	
<b>8. MATERIALES</b> <ul style="list-style-type: none"> <li>• Porcelanato Ref.RADICA NEGRO acabado rustico línea y color según especificaciones arquitectónicas.</li> <li>• Peganto Pluss * 25kg. (Adhebal, Binda Extra, Adhertoc)</li> <li>• Junta Pluss negra *10kg y/o Boquilla especializada</li> <li>• Espuma para fondo de juntas.</li> <li>• Llenante de juntas en masilla elastomérica fabricado por proveedor especializado.</li> <li>• Demás que se requieran para la correcta ejecución del Ítem.</li> </ul>	

**9. EQUIPO**

- Equipo menor de albañilería.
- Equipo para transporte vertical y horizontal.
- Cortadora de baldosín
- Equipo para mezcla de morteros.
- Cortadora de juntas con discos diamantados.
- Pistola para aplicación de llenante de juntas.

**10. DESPERDICIOS**Incluidos  Si  No**11. MANO DE OBRA**Incluida  Si  No**12. REFERENCIAS Y OTRAS ESPECIFICACIONES**

- Norma NSR 10
- Normas NTC y ASTM

**13. MEDIDA Y FORMA DE PAGO**

Se medirá y pagará por metro lineal (ml) de paso instalado y debidamente aceptado por la interventoría previa verificación de los resultados de los ensayos y del cumplimiento de las tolerancias para aceptación y de los requisitos mínimos de acabados.

La medida será el resultado de cálculos efectuados sobre Planos Arquitectónicos. No se medirán y por tanto no se pagarán elementos por metros lineales. El precio unitario al que se pagará será el consignado en el contrato. El costo incluye:

- Materiales descritos en el numeral 8.
- Equipos y herramientas descritos en el numeral 9.
- Desperdicios descritos en el numeral 10.
- Mano de obra descrita en el numeral 11.
- Transporte dentro y fuera de la obra.

**14. NO CONFORMIDAD**

En caso de no conformidad con estas especificaciones, durante su ejecución ó a su terminación, las obras se considerarán como mal ejecutadas. En este evento, el Constructor deberá reconstruirlas a su costo y sin que implique modificaciones y/o adiciones en el plazo y en el valor del contrato.

9 .ITEM 9.2.18.	<b>HUELLA ESCALERA VERSALLES 0.25*0.25</b>		
3. UNIDAD DE MEDIDA	ml - Metro Lineal		
<b>4. DESCRIPCION</b> Instalación de Huella Escalera Versalles 0.25*0.25 de acuerdo a la localización y a las especificaciones establecidas en los Planos Constructivos y en los Planos Arquitectónicos.			
<b>5. PROCEDIMIENTO DE EJECUCION</b> <ul style="list-style-type: none"> <li>• Consultar Planos Arquitectónicos y verificar localización de pisos.</li> <li>• Verificar lotes de fabricación para garantizar texturas y colores uniformes.</li> <li>• Verificar niveles y pendientes.</li> <li>• Definir despieces y orden de colocación de baldosas, dejando las piezas cortadas (si se requieren) en lugar menos visible.</li> <li>• Presentar catálogos técnicos de las llenantes de juntas.</li> <li>• Preparar la pega.</li> <li>• Alinear las hiladas con hilos transversales.</li> <li>• Extender la pega sobre la losa humedecida con espesor mínimo de 3 mm.</li> <li>• Colocar hiladas transversales sucesivas, dejando un piso uniforme y continuo.</li> <li>• Dejar fraguar la pega.</li> <li>• Emboquillar el piso con lechada junta plus gris por medio de una espátula de caucho.</li> <li>• Realizar primera limpieza del baldosín dos horas después del fraguado inicial del emboquillado.</li> <li>• Ejecutar segunda limpieza 24 horas después de realizada la primera.</li> <li>• Verificar niveles, alineamientos y pendientes para aprobación.</li> </ul>			
<b>6. TOLERANCIAS PARA ACEPTACION</b>			
<b>7. ENSAYOS A REALIZAR</b>			
<b>8. MATERIALES</b> <ul style="list-style-type: none"> <li>• Huella Escalera Versalles 0.25*0.25 según especificaciones arquitectónicas.</li> <li>• Peganto Pluss * 25kg. (Adhebal, Binda Extra, Adhertoc)</li> <li>• Junta Pluss negra *10kg y/o Boquilla especializada</li> <li>• Llenante de juntas en masilla elastomérica fabricado por proveedor especializado.</li> <li>• Demás que se requieran para la correcta ejecución del Ítem.</li> </ul>			
<b>9. EQUIPO</b> <ul style="list-style-type: none"> <li>• Equipo menor de albañilería.</li> <li>• Equipo para transporte vertical y horizontal.</li> <li>• Cortadora de baldosín</li> <li>• Equipo para mezcla de morteros.</li> <li>• Cortadora de juntas con discos diamantados.</li> <li>• Pistola para aplicación de llenante de juntas.</li> </ul>			
<b>10. DESPERDICIOS</b> Incluidos <input checked="" type="checkbox"/> Si <input type="checkbox"/> No		<b>11. MANO DE OBRA</b> Incluida <input checked="" type="checkbox"/> Si <input type="checkbox"/> No	
<b>12. REFERENCIAS Y OTRAS ESPECIFICACIONES</b> <ul style="list-style-type: none"> <li>• Norma NSR 10</li> <li>• Normas NTC y ASTM</li> </ul>			



### 13. MEDIDA Y FORMA DE PAGO

Se medirá y pagará por metro lineal (ml) de paso instalado y debidamente aceptado por la interventoría previa verificación de los resultados de los ensayos y del cumplimiento de las tolerancias para aceptación y de los requisitos mínimos de acabados.

La medida será el resultado de cálculos efectuados sobre Planos Arquitectónicos. No se medirán y por tanto no se pagarán elementos por metros lineales. El precio unitario al que se pagará será el consignado en el contrato. El costo incluye:

- Materiales descritos en el numeral 8.
- Equipos y herramientas descritos en el numeral 9.
- Desperdicios descritos en el numeral 10.
- Mano de obra descrita en el numeral 11.
- Transporte dentro y fuera de la obra.

### 14. NO CONFORMIDAD

En caso de no conformidad con estas especificaciones, durante su ejecución ó a su terminación, las obras se considerarán como mal ejecutadas. En este evento, el Constructor deberá reconstruirlas a su costo y sin que implique modificaciones y/o adiciones en el plazo y en el valor del contrato.

9. ITEM 9.2.19.	<b>GUARDESCOBA BALDOSA EN GRANITO BH1</b>		
3. UNIDAD DE MEDIDA	ml - Metro Lineal		
<p><b>4. DESCRIPCION</b></p> <p>Ejecución de guardaescoba baldosa en granito BH1.</p> <p>Instalación de guardaescoba en baldosín de granito de 33 x 33 Referencia BH1, de acuerdo con la localización y las especificaciones establecidas en los Planos Constructivos y en los Planos Arquitectónicos y de Detalle.</p>			
<p><b>5. PROCEDIMIENTO DE EJECUCION</b></p> <ul style="list-style-type: none"> <li>• Consultar Planos Arquitectónicos y verificar localización.</li> <li>• Presentar muestras de tabletas, dilataciones, boquillas para aprobación.</li> <li>• Verificar lotes de fabricación para garantizar texturas y colores uniformes.</li> <li>• Estudiar y determinar niveles, pendientes y dilataciones.</li> <li>• Definir despieces y orden de colocación de la tableta, dejando las piezas cortadas (si se requieren) en lugar menos visible.</li> <li>• Preparar el mortero de pega.</li> <li>• Colocar el baldosín en hiladas transversales sucesivas, asentarla bien con golpes suaves dejando un piso uniforme y continuo en ambas direcciones.</li> <li>• Dejar juntas entre las piezas entre 2 y 7 mm.</li> <li>• Sellar juntas de hasta 2 mm, con lechada de cemento con colorante mineral de igual color al baldosín, antes del fraguado del mortero de pega.</li> <li>• Realizar la limpieza del guardaescoba antes que el emboquillado se endurezca.</li> <li>• Destroncar, pulir y brillar el piso con esmeriles y a máquina.</li> <li>• Limpiar con trapo impregnado con ACPM.</li> <li>• Proteger el piso para conservar durante construcción.</li> <li>• Verificar niveles, alineamientos y pendientes para aceptación.</li> </ul>			
<b>6. TOLERANCIAS PARA ACEPTACION</b>			
<p><b>7. ENSAYOS A REALIZAR</b></p> <ul style="list-style-type: none"> <li>• Para morteros de pega y unidades de mampostería. Ver NSR 10 – Título D 3.8 – Evaluación y aceptación de mampostería.</li> </ul>			
<p><b>8. MATERIALES</b></p> <ul style="list-style-type: none"> <li>• Baldosín de grano de mármol de primera calidad, pulido y brillado, de 33 X 33 con espesor mínimo de 2.5 cm. Período de cura mínimo de 60 días y espesor de la línea colorante mínimo de 3 mm. El color según especificaciones arquitectónicas</li> <li>• Mortero 1:4 con arena lavada.</li> <li>• Cemento gris, Cemento Blanco, y color mineral Blanco de zinc para emboquillar.</li> <li>• Demás que se requieran para la correcta ejecución del Ítem.</li> </ul>			
<p>9. EQUIPO</p> <ul style="list-style-type: none"> <li>• Equipo menor de albañilería.</li> <li>• Equipo para transporte vertical y horizontal.</li> <li>• Cortadora de baldosín</li> <li>• Equipo para mezcla de morteros.</li> </ul>			
<p>10. DESPERDICIOS</p> <p>Incluidos      <input checked="" type="checkbox"/> Si      <input type="checkbox"/> No</p>		<p>11. MANO DE OBRA</p> <p>Incluida      <input checked="" type="checkbox"/> Si      <input type="checkbox"/> No</p>	

## 12. REFERENCIAS Y OTRAS ESPECIFICACIONES

- Norma NSR 10
- Normas NTC y ASTM

## 13. MEDIDA Y FORMA DE PAGO

Se medirá y pagará por metro lineal (ml) de guardescoba instalado y debidamente aceptado por la interventoría previa verificación de los resultados de los ensayos y del cumplimiento de las tolerancias para aceptación y de los requisitos mínimos de acabados.

La medida será el resultado de cálculos efectuados sobre Planos Arquitectónicos. No se medirán y por tanto no se pagarán elementos por metros lineales. El precio unitario al que se pagará será el consignado en el contrato. El costo incluye:

- Materiales descritos en el numeral 8.
- Equipos y herramientas descritos en el numeral 9.
- Desperdicios descritos en el numeral 10.
- Mano de obra descrita en el numeral 11.
- Transporte dentro y fuera de la obra.

## 14. NO CONFORMIDAD

En caso de no conformidad con estas especificaciones, durante su ejecución ó a su terminación, las obras se considerarán como mal ejecutadas. En este evento, el Constructor deberá reconstruirlas a su costo y sin que implique modificaciones y/o adiciones en el plazo y en el valor del contrato.

9. ITEM No 9.2.20	<b>BORDILLO PREFABRICADO EN CONCRETO TIPO A-80 20 X 35 (CARTILLA MOVILIARIO URBANO IDU)</b>		
3. UNIDAD DE MEDIDA		ml-metro lineal	
<b>4. DESCRIPCION</b> Suministro e instalación de bordillo prefabricado en concreto tipo A-80 20 x 35 (cartilla moviliario urbano IDU) a la vista, según localización y dimensiones expresadas en los Planos Arquitectónicos y Planos Estructurales			
<b>5. PROCEDIMIENTO DE EJECUCION</b> <ul style="list-style-type: none"> <li>• Consultar Planos Arquitectónicos y Planos Estructurales.</li> <li>• Consultar especificaciones para Concreto Reforzado.</li> <li>• Preparar Planos de Taller de las Formaletas para aprobación del Supervisor y el Proyectista.</li> <li>• Obtener aprobación de la interventoría para compra y suministro de los bordillos según muestras presentadas en comité de diseño.</li> <li>• Replantear ejes, verificar niveles y localizar ubicación de elementos prefabricados.</li> <li>• Estudiar dimensiones y peso para facilitar transporte y manipulación.</li> <li>• Determinar equipos requeridos para transporte y montaje de elementos en su localización definitiva.</li> <li>• Estudiar y definir dilataciones y modulaciones.</li> <li>• Prever el sistema de anclaje.</li> <li>• Verificar dimensiones, plomos y secciones.</li> <li>• Almacenar elementos sobre un piso limpio y nivelado.</li> <li>• Almacenar elementos en la misma posición de fabricación.</li> <li>• Fijar los elementos prefabricados con mortero de pega 1:4 con arena lavada.</li> <li>• Adherir los elementos prefabricados en los extremos al elemento siguiente con mortero.</li> <li>• Verificar plomos y alineamientos.</li> <li>• Resanar y aplicar acabado exterior.</li> </ul>			
<b>6. TOLERANCIAS PARA ACEPTACION</b> <ul style="list-style-type: none"> <li>• Tolerancias elementos en concreto – Tabla No. 4.3.1</li> <li>• Recubrimientos del refuerzo – Tabla No. 7.7.1</li> <li>• Contenido mínimo de cemento en la mezcla – Tabla No. 1</li> </ul>			
<b>7. ENSAYOS A REALIZAR</b> <ul style="list-style-type: none"> <li>• Ensayos para concreto (NSR 10)</li> </ul>			
<b>8. MATERIALES</b> <ul style="list-style-type: none"> <li>• Bordillo en Concreto de 3000 PSI (21 Mpa) de 35 cm. de altura y 20 cm. de ancho y 80 cm. de largo Ref. A-80.</li> <li>• Soportes y distanciadores prefabricados para el refuerzo.</li> </ul>			
<b>9. EQUIPO</b> <ul style="list-style-type: none"> <li>• Equipo para transporte y montaje de los elementos prefabricados.</li> </ul>			
<b>10. DESPERDICIOS</b> Incluidos <input checked="" type="checkbox"/> Si <input type="checkbox"/> No		<b>11. MANO DE OBRA</b> Incluida <input checked="" type="checkbox"/> Si <input type="checkbox"/> No	

#### 12. REFERENCIAS Y OTRAS ESPECIFICACIONES

- Especificaciones para la construcción de estructuras en concreto reforzado.
- Norma NSR 10
- Normas NTC y ASTM

#### 13. MEDIDA Y FORMA DE PAGO

Se medirá y se pagará por metro lineal (ML) de bordillo en concreto prefabricado debidamente instalado de acuerdo a los planos de detalle y aceptados por la Interventoría, previa verificación de los resultados de los ensayos el cumplimiento de las tolerancias para aceptación y de los requisitos mínimos de acabados.

La medida será el resultado de cálculos realizados sobre los Planos Estructurales. El valor será el precio unitario estipulado dentro del contrato y su costo incluye:

- Materiales descritos en el numeral 8.
- Equipos descritos en el numeral 9.
- Mano de Obra.
- Transportes dentro y fuera de la Obra.

#### 14. NO CONFORMIDAD

En caso de no conformidad con estas especificaciones, durante su ejecución ó a su terminación, las obras se considerarán como mal ejecutadas. En este evento, el Constructor deberá reconstruirlas a su costo y sin que implique modificaciones y/o adiciones en el plazo y en el valor del contrato.

1. ITEM 9.2.21.	<b>GUARDAESCOBA PARA PISO EN MADERA LAMINADO PARQUET ROBLE ROYAL</b>		
3. UNIDAD DE MEDIDA		ml - Metro Lineal	
<b>4. DESCRIPCION</b> Instalación Guardaescoba para piso en madera laminado parquet roble royal , de acuerdo con la localización y las especificaciones establecidas en los Planos Constructivos y en los Planos Arquitectónicos y de Detalle.			
<b>5. PROCEDIMIENTO DE EJECUCION</b> <ul style="list-style-type: none"> <li>• Consultar Planos Arquitectónicos y verificar localización.</li> <li>• Presentar muestras de tabletas y dilataciones para aprobación.</li> <li>• Verificar lotes de fabricación para garantizar texturas y colores uniformes.</li> <li>• Estudiar y determinar niveles, pendientes y dilataciones.</li> <li>• Definir despieces y orden de colocación de madera, dejando las piezas cortadas (si se requieren) en lugar menos visible.</li> <li>• Preparar la pega.</li> <li>• Colocar la madera, asentarla bien con golpes suaves dejando un guardaescoba uniforme y continuo en ambas direcciones.</li> <li>• Dejar juntas entre las piezas entre 2 mm.</li> <li>• Realizar la limpieza del guardescoba.</li> <li>• Proteger el piso para conservar durante construcción.</li> <li>• Verificar niveles, alineamientos y pendientes para aceptación.</li> </ul>			
<b>6. TOLERANCIAS PARA ACEPTACION</b>			
<b>7. ENSAYOS A REALIZAR</b> <ul style="list-style-type: none"> <li>•</li> </ul>			
<b>8. MATERIALES</b> <ul style="list-style-type: none"> <li>• GUARDAESCOBA PARA PISO EN MADERA LAMINADO PARQUET ROBLE ROYAL El color según especificaciones arquitectónicas</li> <li>•</li> </ul>			
<b>9. EQUIPO</b> <ul style="list-style-type: none"> <li>• Equipo menor de albañilería.</li> <li>• Equipo para transporte vertical y horizontal.</li> <li>•</li> <li>• Equipo para mezcla de morteros.</li> </ul>			
<b>10. DESPERDICIOS</b> Incluidos <input checked="" type="checkbox"/> Si <input type="checkbox"/> No		<b>11. MANO DE OBRA</b> Incluida <input checked="" type="checkbox"/> Si <input type="checkbox"/> No	
<b>12. REFERENCIAS Y OTRAS ESPECIFICACIONES</b> <ul style="list-style-type: none"> <li>• Norma NSR 10</li> <li>• Normas NTC y ASTM</li> </ul>			

### 13. MEDIDA Y FORMA DE PAGO

Se medirá y pagará por metro lineal (MI) de guardescoba instalado y debidamente aceptado por la interventoría previa verificación de los resultados de los ensayos y del cumplimiento de las tolerancias para aceptación y de los requisitos mínimos de acabados.

La medida será el resultado de cálculos efectuados sobre Planos Arquitectónicos. No se medirán y por tanto no se pagarán elementos por metros lineales. El precio unitario al que se pagará será el consignado en el contrato. El costo incluye:

- Materiales descritos en el numeral 8.
- Equipos descritos en el numeral 9.
- Mano de obra.
- Transporte dentro y fuera de la obra.

### 14. NO CONFORMIDAD

En caso de no conformidad con estas especificaciones, durante su ejecución ó a su terminación, las obras se considerarán como mal ejecutadas. En este evento, el Constructor deberá reconstruirlas a su costo y sin que implique modificaciones y/o adiciones en el plazo y en el valor del contrato.

9. ITEM 9.2.22.	<b>PIRLAN DE REMATE PISOS AUDITORIOS</b>		
3. UNIDAD DE MEDIDA	ml - Metro Lineal		
<b>4. DESCRIPCION</b> Instalación de Pirlan de remate pisos Auditorios de acuerdo a la localización y a las especificaciones establecidas en los Planos Constructivos y en los Planos Arquitectónicos.			
<b>5. PROCEDIMIENTO DE EJECUCION</b> <ul style="list-style-type: none"> <li>• Consultar Planos Arquitectónicos y verificar localización de pisos.</li> <li>• Verificar lotes de fabricación para garantizar texturas y colores uniformes.</li> <li>• Verificar niveles y pendientes.</li> <li>• Definir despieces y orden de colocación de baldosas, dejando las piezas cortadas (si se requieren) en lugar menos visible.</li> <li>• Presentar catálogos técnicos de las llenantes de juntas.</li> <li>• Preparar la pega.</li> <li>• Instalar pirlan</li> <li>• Dejar fraguar la pega.</li> <li>• Ejecutar segunda limpieza 24 horas después de realizada la primera.</li> <li>• Verificar niveles, alineamientos y pendientes para aprobación.</li> </ul>			
<b>6. TOLERANCIAS PARA ACEPTACION</b>			
<b>7. ENSAYOS A REALIZAR</b>			
<b>8. MATERIALES</b> <ul style="list-style-type: none"> <li>• Pirlan de remate pisos Auditorios según especificaciones arquitectónicas.</li> <li>• Demás que se requieran para la correcta ejecución del Ítem.</li> </ul>			
<b>9. EQUIPO</b> <ul style="list-style-type: none"> <li>• Equipo menor de albañilería.</li> <li>• Equipo para transporte vertical y horizontal.</li> </ul>			
<b>10. DESPERDICIOS</b> Incluidos <input checked="" type="checkbox"/> Si <input type="checkbox"/> No		<b>11. MANO DE OBRA</b> Incluida <input checked="" type="checkbox"/> Si <input type="checkbox"/> No	
<b>12. REFERENCIAS Y OTRAS ESPECIFICACIONES</b> <ul style="list-style-type: none"> <li>• Norma NSR 10</li> <li>• Normas NTC y ASTM</li> </ul>			



### 13. MEDIDA Y FORMA DE PAGO

Se medirá y pagará por metro lineal (ml) de paso instalado y debidamente aceptado por la interventoría previa verificación de los resultados de los ensayos y del cumplimiento de las tolerancias para aceptación y de los requisitos mínimos de acabados.

La medida será el resultado de cálculos efectuados sobre Planos Arquitectónicos. No se medirán y por tanto no se pagarán elementos por metros lineales. El precio unitario al que se pagará será el consignado en el contrato. El costo incluye:

- Materiales descritos en el numeral 8.
- Equipos y herramientas descritos en el numeral 9.
- Desperdicios descritos en el numeral 10.
- Mano de obra descrita en el numeral 11.
- Transporte dentro y fuera de la obra.

### 14. NO CONFORMIDAD

En caso de no conformidad con estas especificaciones, durante su ejecución ó a su terminación, las obras se considerarán como mal ejecutadas. En este evento, el Constructor deberá reconstruirlas a su costo y sin que implique modificaciones y/o adiciones en el plazo y en el valor del contrato.

9. ITEM 9.2.23.	<b>PIRLAN EN PVC PASOS ESCALERA AUDITORIO</b>		
3. UNIDAD DE MEDIDA	ml - Metro Lineal		
<b>4. DESCRIPCION</b> Instalación de Pirlan en PVC pasos escalera auditorio de acuerdo a la localización y a las especificaciones establecidas en los Planos Constructivos y en los Planos Arquitectónicos.			
<b>5. PROCEDIMIENTO DE EJECUCION</b> <ul style="list-style-type: none"> <li>• Consultar Planos Arquitectónicos y verificar localización de pisos.</li> <li>• Verificar lotes de fabricación para garantizar texturas y colores uniformes.</li> <li>• Verificar niveles y pendientes.</li> <li>• Definir despieces y orden de colocación de baldosas, dejando las piezas cortadas (si se requieren) en lugar menos visible.</li> <li>• Presentar catálogos técnicos de las llenantes de juntas.</li> <li>• Preparar la pega.</li> <li>• Instalar pirlan</li> <li>• Dejar fraguar la pega.</li> <li>• Ejecutar segunda limpieza 24 horas después de realizada la primera.</li> <li>• Verificar niveles, alineamientos y pendientes para aprobación.</li> </ul>			
<b>6. TOLERANCIAS PARA ACEPTACION</b>			
<b>7. ENSAYOS A REALIZAR</b>			
<b>8. MATERIALES</b> <ul style="list-style-type: none"> <li>• Pirlan en PVC pasos escalera auditorio según especificaciones arquitectónicas.</li> <li>• Demás que se requieran para la correcta ejecución del Ítem.</li> </ul>			
<b>9. EQUIPO</b> <ul style="list-style-type: none"> <li>• Equipo menor de albañilería.</li> <li>• Equipo para transporte vertical y horizontal.</li> </ul>			
<b>10. DESPERDICIOS</b> Incluidos <input checked="" type="checkbox"/> Si <input type="checkbox"/> No		<b>11. MANO DE OBRA</b> Incluida <input checked="" type="checkbox"/> Si <input type="checkbox"/> No	
<b>12. REFERENCIAS Y OTRAS ESPECIFICACIONES</b> <ul style="list-style-type: none"> <li>• Norma NSR 10</li> <li>• Normas NTC y ASTM</li> </ul>			

### 13. MEDIDA Y FORMA DE PAGO

Se medirá y pagará por metro lineal (ml) de paso instalado y debidamente aceptado por la interventoría previa verificación de los resultados de los ensayos y del cumplimiento de las tolerancias para aceptación y de los requisitos mínimos de acabados.

La medida será el resultado de cálculos efectuados sobre Planos Arquitectónicos. No se medirán y por tanto no se pagarán elementos por metros lineales. El precio unitario al que se pagará será el consignado en el contrato. El costo incluye:

- Materiales descritos en el numeral 8.
- Equipos y herramientas descritos en el numeral 9.
- Desperdicios descritos en el numeral 10.
- Mano de obra descrita en el numeral 11.
- Transporte dentro y fuera de la obra.

### 14. NO CONFORMIDAD

En caso de no conformidad con estas especificaciones, durante su ejecución ó a su terminación, las obras se considerarán como mal ejecutadas. En este evento, el Constructor deberá reconstruirlas a su costo y sin que implique modificaciones y/o adiciones en el plazo y en el valor del contrato.

9. ITEM 9.2.24	<b>CENEFA EN GRAVILLA MONA</b>		
3. UNIDAD DE MEDIDA		ml - Metro Lineal	
<b>4. DESCRIPCION</b> Ejecución de Cenefa en gravilla mona de acuerdo a lo señalado en los Planos Constructivos y en los Cuadros de Acabados.			
<b>5. PROCEDIMIENTO DE EJECUCION</b> <ul style="list-style-type: none"> <li>• Consultar Planos Arquitectónicos.</li> <li>• Consultar Planos Estructurales.</li> <li>• Consultar NSR 10.</li> <li>• Definir y localizar en los Planos Constructivos los muros.</li> <li>• Ejecutar prolongaciones hidráulicas e instalaciones eléctricas.</li> <li>• Instalar incrustaciones de mampostería.</li> <li>• Definir en la totalidad de la mampostería las caras a instalar la cenefa.</li> <li>• Retirar brozas y resaltos significativos.</li> <li>• Realizar nivelación y plomada de muros.</li> <li>• Elaborar líneas maestras cada 3 ms. máximos.</li> <li>• Definir los plomos finos.</li> <li>• Preparar el pañete en proporciones indicadas – Mortero 1:4 con arena de Peña.</li> <li>• Instalar boquilleras y guías.</li> <li>• Mantener los plomos de muros a escuadra formando ángulo recto entre ellos.</li> <li>• Retapar y alisar el pañete con llana de madera.</li> <li>• Ejecutar juntas de control y o dilataciones, de construcción y unión de elementos estructurales y no estructurales.</li> <li>• Moldear los filos.</li> <li>• Verificar niveles, plomos y alineamientos.</li> <li>• Curar la cenefa.</li> <li>• Limpiar superficies de muros.</li> <li>• Proteger muros contra la intemperie.</li> </ul>			
<b>6. TOLERANCIAS PARA ACEPTACION</b>			
<b>7. ENSAYOS A REALIZAR</b>			
<b>8. MATERIALES</b> <ul style="list-style-type: none"> <li>• Mortero 1:4 de cemento y arena de peña. }</li> <li>• Gravilla mona</li> </ul>			
<b>9. EQUIPO</b> <ul style="list-style-type: none"> <li>• Equipo menor de albañilería.</li> <li>• Equipo para transporte vertical y horizontal.</li> <li>• Equipo para mezcla de morteros.</li> </ul>			
<b>10. DESPERDICIOS</b> Incluidos <input checked="" type="checkbox"/> Si <input type="checkbox"/> No		<b>11. MANO DE OBRA</b> Incluida <input checked="" type="checkbox"/> Si <input type="checkbox"/> No	

## 12. REFERENCIAS Y OTRAS ESPECIFICACIONES

- Norma NSR 10.
- Normas NTC y ASTM.

## 13. MEDIDA Y FORMA DE PAGO

Se medirá y pagará por metro lineal (MI) de pañete liso sobre mampostería ejecutado, ya sea sobre superficies quebradas, curvas, planas, machones, mochetas ó muretes y cualquiera que sea su altura y longitud. Los filos, dilataciones y goteras que necesiten ejecutarse deberán incluirse dentro del valor de metro cuadrado de pañete. Todo lo anterior debidamente aceptado por la interventoría previa y aceptación de los requisitos mínimos de acabados.

La medida será el resultado de cálculos efectuados sobre Planos Arquitectónicos. No se medirá y por tanto no se pagará ningún tipo de elemento por metro lineal. No se medirán y por tanto no se pagarán las aberturas y/o vanos para puertas y ventanas. El precio unitario al que se pagará será el consignado en el contrato. El costo incluye:

- Materiales descritos en el numeral 8.
- Equipos descritos en el numeral 9.
- Mano de obra.
- Transporte dentro y fuera de la obra.

En este valor se incluye el mortero de pega y los materiales, equipo y mano de obra para ejecución de juntas entre elementos estructurales y no estructurales.

## 14. NO CONFORMIDAD

En caso de no conformidad con estas especificaciones, durante su ejecución ó a su terminación, las obras se considerarán como mal ejecutadas. En este evento, el Constructor deberá reconstruirlas a su costo y sin que implique modificaciones y/o adiciones en el plazo y en el valor del contrato.

9. ITEM 9.2.26.	<b>GUARDAESCOBA EN MADERA GRANADILLO ALGARROBO ,04 CMT</b>		
3. UNIDAD DE MEDIDA	ml - Metro Lineal		
<b>4. DESCRIPCION</b> Instalación Guardaescoba en madera granadillo algarrobo ,04 cmt, de acuerdo con la localización y las especificaciones establecidas en los Planos Constructivos y en los Planos Arquitectónicos y de Detalle.			
<b>5. PROCEDIMIENTO DE EJECUCION</b> <ul style="list-style-type: none"> <li>• Consultar Planos Arquitectónicos y verificar localización.</li> <li>• Presentar muestras de tabletas y dilataciones para aprobación.</li> <li>• Verificar lotes de fabricación para garantizar texturas y colores uniformes.</li> <li>• Estudiar y determinar niveles, pendientes y dilataciones.</li> <li>• Definir despieces y orden de colocación de madera, dejando las piezas cortadas (si se requieren) en lugar menos visible.</li> <li>• Preparar la pega.</li> <li>• Colocar la madera, asentarla bien con golpes suaves dejando un guardaescoba uniforme y continuo en ambas direcciones.</li> <li>• Dejar juntas entre las piezas entre 2 mm.</li> <li>• Realizar la limpieza del guardescoba.</li> <li>• Proteger el piso para conservar durante construcción.</li> <li>• Verificar niveles, alineamientos y pendientes para aceptación.</li> </ul>			
<b>6. TOLERANCIAS PARA ACEPTACION</b>			
<b>7. ENSAYOS A REALIZAR</b>  •			
<b>8. MATERIALES</b> <ul style="list-style-type: none"> <li>• Guardaescoba en madera granadillo algarrobo ,04 cmt El color según especificaciones arquitectónicas</li> <li>•</li> </ul>			
<b>9. EQUIPO</b> <ul style="list-style-type: none"> <li>• Equipo menor de albañilería.</li> <li>• Equipo para transporte vertical y horizontal.</li> <li>•</li> <li>• Equipo para mezcla de morteros.</li> </ul>			
<b>10. DESPERDICIOS</b> Incluidos <input checked="" type="checkbox"/> Si <input type="checkbox"/> No		<b>11. MANO DE OBRA</b> Incluida <input checked="" type="checkbox"/> Si <input type="checkbox"/> No	
<b>12. REFERENCIAS Y OTRAS ESPECIFICACIONES</b> <ul style="list-style-type: none"> <li>• Norma NSR 10</li> <li>• Normas NTC y ASTM</li> </ul>			

### 13. MEDIDA Y FORMA DE PAGO

Se medirá y pagará por metro lineal (MI) de guardescoba instalado y debidamente aceptado por la interventoría previa verificación de los resultados de los ensayos y del cumplimiento de las tolerancias para aceptación y de los requisitos mínimos de acabados.

La medida será el resultado de cálculos efectuados sobre Planos Arquitectónicos. No se medirán y por tanto no se pagarán elementos por metros lineales. El precio unitario al que se pagará será el consignado en el contrato. El costo incluye:

- Materiales descritos en el numeral 8.
- Equipos descritos en el numeral 9.
- Mano de obra.
- Transporte dentro y fuera de la obra.

### 14. NO CONFORMIDAD

En caso de no conformidad con estas especificaciones, durante su ejecución ó a su terminación, las obras se considerarán como mal ejecutadas. En este evento, el Constructor deberá reconstruirlas a su costo y sin que implique modificaciones y/o adiciones en el plazo y en el valor del contrato.

9. ITEM 9.2.26.	<b>CINTA ANTIDESLIZANTE PARA PASOS ESCALERAS Y RAMPA TESA (CINTA TESA NEGRA 25 MM)</b>		
3. UNIDAD DE MEDIDA		ml - Metro Lineal	
<b>4. DESCRIPCION</b> Suministro e Instalación de cinta antideslizante para pasos escaleras y rampa tesa (cinta tesa negra 25 mm), de acuerdo a la localización y a las especificaciones establecidas en los Planos Constructivos y en los Planos Arquitectónicos.			
<b>5. PROCEDIMIENTO DE EJECUCION</b> <ul style="list-style-type: none"> <li>• Consultar Planos Arquitectónicos y verificar localización de pisos.</li> <li>• Presentar catálogos técnicos de la cinta a instalar.</li> <li>• Retirar el material del agua por lo menos dos horas antes de su instalación.</li> <li>• Preparar la pega.</li> <li>• Alinear y cimbrar con hilos longitudinalmente para garantizar una buena instalación.</li> <li>• Colocar hiladas longitudinales sucesivas y con distanciamientos según planos, dejando una uniformidad y continuo.</li> <li>• Verificar alineamientos para aprobación.</li> </ul>			
<b>6. TOLERANCIAS PARA ACEPTACION</b>			
<b>7. ENSAYOS A REALIZAR</b>			
<b>8. MATERIALES</b> <ul style="list-style-type: none"> <li>• Cinta antideslizante según detalles planos de detalles arquitectónicos.</li> <li>• Demás que se requieran para la correcta ejecución del Ítem.</li> </ul>			
<b>9. EQUIPO</b> <ul style="list-style-type: none"> <li>• Equipo menor de albañilería.</li> <li>• Equipo para transporte vertical y horizontal.</li> <li>• Cortadora de baldosín</li> <li>• Equipo para mezcla de morteros.</li> <li>• Cortadora de juntas con discos diamantados.</li> <li>• Pistola para aplicación de llenante de juntas.</li> </ul>			
<b>10. DESPERDICIOS</b> Incluidos <input checked="" type="checkbox"/> Si <input type="checkbox"/> No		<b>11. MANO DE OBRA</b> Incluida <input checked="" type="checkbox"/> Si <input type="checkbox"/> No	
<b>12. REFERENCIAS Y OTRAS ESPECIFICACIONES</b>			



### 13. MEDIDA Y FORMA DE PAGO

Se medirá y pagará por metro lineal (ml) de paso instalado y debidamente aceptado por la interventoría previa verificación de los resultados de los ensayos y del cumplimiento de las tolerancias para aceptación y de los requisitos mínimos de acabados.

La medida será el resultado de cálculos efectuados sobre Planos Arquitectónicos. No se medirán y por tanto no se pagarán elementos por metros lineales. El precio unitario al que se pagará será el consignado en el contrato. El costo incluye:

- Materiales descritos en el numeral 8.
- Equipos y herramientas descritos en el numeral 9.
- Desperdicios descritos en el numeral 10.
- Mano de obra descrita en el numeral 11.
- Transporte dentro y fuera de la obra.

### 14. NO CONFORMIDAD

En caso de no conformidad con estas especificaciones, durante su ejecución ó a su terminación, las obras se considerarán como mal ejecutadas. En este evento, el Constructor deberá reconstruirlas a su costo y sin que implique modificaciones y/o adiciones en el plazo y en el valor del contrato.

9. ITEM 9.2.27.	<b>DESTRONQUE PULIDA Y CRISTALIZADA BALDOSA EN GRANITO BH1 33 X 33</b>		
3. UNIDAD DE MEDIDA	m <sup>2</sup> - Metro Cuadrado		
<b>4. DESCRIPCION</b> Destronque pulida y cristalizada baldosa en granito BH1 33x33, de acuerdo con la localización y las especificaciones establecidas en los Planos Constructivos y en los Planos Arquitectónicos y de Detalle.			
<b>5. PROCEDIMIENTO DE EJECUCION</b> <ul style="list-style-type: none"> <li>• Consultar Planos Arquitectónicos y verificar localización.</li> <li>• Estudiar y determinar niveles, pendientes y dilataciones.</li> <li>• Definir materiales y productos a utilizar en destronque, pulida y cristalizada de piso de granito</li> <li>• Preparar productos y piedras adecuadas para destronque y pulida.</li> <li>• Destroncar, pulir y brillar el piso con esmeriles y a máquina.</li> <li>• Limpiar con trapo impregnado con ACPM.</li> <li>• Proteger el piso para conservar durante construcción.</li> <li>• Verificar niveles, alineamientos y pendientes para aceptación.</li> </ul>			
<b>6. TOLERANCIAS PARA ACEPTACION</b>			
<b>7. ENSAYOS A REALIZA</b>			
<b>8. MATERIALES</b> <ul style="list-style-type: none"> <li>• Maquina y herramienta adecuada para destronque y pulida.</li> <li>• Piedras y esmeriles para cada capa de destronque y pulida</li> <li>• Ácidos adecuados.</li> <li>• Sellantes de primera calidad para sellado de piso.</li> <li>• Cristalizantes para piso alfa.</li> <li>• Demás que se requieran para la correcta ejecución del Ítem.</li> </ul>			
<b>9. EQUIPO</b> <ul style="list-style-type: none"> <li>• Equipo menor de albañilería.</li> <li>• Equipo para transporte vertical y horizontal.</li> <li>• Cortadora de baldosín</li> <li>• Equipo para mezcla de morteros.</li> </ul>			
<b>10. DESPERDICIOS</b> Incluidos <input checked="" type="checkbox"/> Si <input type="checkbox"/> No		<b>11. MANO DE OBRA</b> Incluida <input checked="" type="checkbox"/> Si <input type="checkbox"/> No	
<b>12. REFERENCIAS Y OTRAS ESPECIFICACIONES</b>			

### 13. MEDIDA Y FORMA DE PAGO

Se medirá y pagará por metro cuadrado (m<sup>2</sup>) de destronque, pulida y cristalizada de piso debidamente aceptado por la interventoría previa verificación de los resultados de los ensayos y del cumplimiento de las tolerancias para aceptación y de los requisitos mínimos de acabados.

La medida será el resultado de cálculos efectuados sobre Planos Arquitectónicos. No se medirán y por tanto no se pagarán elementos por metros lineales. El precio unitario al que se pagará será el consignado en el contrato. El costo incluye:

- Materiales descritos en el numeral 8.
- Equipos y herramientas descritos en el numeral 9.
- Desperdicios descritos en el numeral 10.
- Mano de obra descrita en el numeral 11.
- Transporte dentro y fuera de la obra.

### 14. NO CONFORMIDAD

En caso de no conformidad con estas especificaciones, durante su ejecución ó a su terminación, las obras se considerarán como mal ejecutadas. En este evento, el Constructor deberá reconstruirlas a su costo y sin que implique modificaciones y/o adiciones en el plazo y en el valor del contrato.

# ESPECIFICACIONES TÉCNICAS DE CONSTRUCCIÓN



## 10. CUBIERTA

### 10.1 ELEMENTOS PARA CUBIERTA

10. ITEM 10.1.1.	<b>CUBIERTA EN POLICARBONATO LAMINA ALVEOLAR MULTICELL SELLO SECO COLOR BRONCE, E: 8MM</b>		
3. UNIDAD DE MEDIDA	m <sup>2</sup> - Metro Cuadrado		
<b>4. DESCRIPCION</b> Ejecución de cubiertas no transitables traslucidas del proyecto ejecutadas en el sistema de policarbonato, de acuerdo a lo señalado en los Planos Constructivos y en los Cuadros de Acabados.			
<b>5. PROCEDIMIENTO DE EJECUCION</b> <ul style="list-style-type: none"> <li>• Consultar Planos Arquitectónicos.</li> <li>• Definir y localizar en los Planos Constructivos los niveles de acabados.</li> <li>• Revisar que se haya ejecutado la totalidad de pendienteados, medias cañas contra muros inmediatos al área de cubierta, y rematado bordes contra sifones, gárgolas ó rejillas, evitando filos que perjudiquen el material.</li> <li>• Iniciar instalación rematando hasta alturas señaladas en cortes de fachada las correas de soporte de los paneles de policarbonato revisada y aprobada por interventoría.</li> <li>• Instalación de paneles de policarbonato sobre la estructura previamente instalada teniendo cuenta las pendientes mínimas establecidas de intalacion.</li> <li>• Sellar juntas y o dilataciones entre estructura metálicas con la estructura con sika flex o similar para evitar filtraciones.</li> </ul>			
<b>6. TOLERANCIAS PARA ACEPTACION</b>			
<b>7. ENSAYOS A REALIZAR</b>			
<b>8. MATERIALES</b> <ul style="list-style-type: none"> <li>• Estructura metálica.</li> <li>• Paneles de policarbonato alveolar multicell con sello seco color ICE.</li> </ul>			
<b>9. EQUIPO</b> <ul style="list-style-type: none"> <li>• Necesario para instalación de estructura y paneles de policarbonato</li> </ul>			
<b>10. DESPERDICIOS</b> Incluidos <input checked="" type="checkbox"/> Si <input type="checkbox"/> No		<b>11. MANO DE OBRA</b> Incluida <input checked="" type="checkbox"/> Si <input type="checkbox"/> No	
<b>12. REFERENCIAS Y OTRAS ESPECIFICACIONES</b>			
<b>13. MEDIDA Y FORMA DE PAGO</b> Se medirá y pagará por metro cuadrado (M <sup>2</sup> ) de cubierta, debidamente instalado y aceptado por la interventoría previo cumplimiento de las especificaciones y de los requisitos mínimos de acabados. La medida será el resultado de cálculos efectuados sobre los Planos Arquitectónicos. No se medirá y por tanto no se pagará ningún tipo de elemento por metro lineal. El precio unitario al que se pagará será el consignado en el contrato. El costo incluye: <ul style="list-style-type: none"> <li>• Materiales descritos en el numeral 8.</li> <li>• Equipos descritos en el numeral 9.</li> <li>• Mano de obra.</li> <li>• Transporte dentro y fuera de la obra.</li> </ul>			

#### 14. NO CONFORMIDAD

En caso de no conformidad con estas especificaciones, durante su ejecución ó a su terminación, las obras se considerarán como mal ejecutadas. En este evento, el Constructor deberá reconstruirlas a su costo y sin que implique modificaciones y/o adiciones en el plazo y en el valor del contrato.

<b>1. ITEM</b> <b>10.1.2.</b>	<b>CUBIERTA EN SISTEMA POLICARBONATO ALVEOLAR MULTICELL DANPALON SELLO SECO,COLOR ICE,INCLUYE PANELES</b>		
<b>3. UNIDAD DE MEDIDA</b>		<b>m<sup>2</sup> - Metro Cuadrado</b>	
<b>4. DESCRIPCION</b> Ejecución de cubierta en sistema policarbonato alveolar multicell danpalon sello seco,color ice, incluye paneles. Ejecución de cubiertas no transitables translucidas del proyecto ejecutado en el sistema de policarbonato, de acuerdo a lo señalado en los Planos Constructivos y en los Cuadros de Acabados.			
<b>5. PROCEDIMIENTO DE EJECUCION</b> <ul style="list-style-type: none"> <li>• Consultar Planos Arquitectónicos.</li> <li>• Definir y localizar en los Planos Constructivos los niveles de acabados.</li> <li>• Revisar que se haya ejecutado la totalidad de pendienteados, medias cañas contra muros inmediatos al área de cubierta, y rematado bordes contra sifones, gárgolas ó rejillas, evitando filos que perjudiquen el material.</li> <li>• Iniciar instalación rematando hasta alturas señaladas en cortes de fachada las correas de soporte de los paneles de policarbonato revisada y aprobada por interventoria.</li> <li>• Instalación de paneles de policarbonato sobre la estructura previamente instalada teniendo r las pendientes mínimas establecidas de instalación.</li> <li>• Sellar juntas y o dilataciones entre estructura metálicas con la estructura con sika flex o similar para evitar filtraciones.</li> </ul>			
<b>6. TOLERANCIAS PARA ACEPTACION</b>			
<b>7. ENSAYOS A REALIZAR</b>			
<b>8. MATERIALES</b> <ul style="list-style-type: none"> <li>• Estructura metálica.</li> <li>• Paneles de policarbonato alveolar multicell con sello seco color ICE.</li> <li>• Demás que se requieran para la correcta ejecución del Ítem.</li> </ul>			
<b>9. EQUIPO</b> <ul style="list-style-type: none"> <li>• Necesario para instalación de estructura y paneles de policarbonato</li> </ul>			
<b>10. DESPERDICIOS</b> Incluidos <input checked="" type="checkbox"/> <b>Si</b> <input type="checkbox"/> <b>No</b>		<b>11. MANO DE OBRA</b> Incluida <input checked="" type="checkbox"/> <b>Si</b> <input type="checkbox"/> <b>No</b>	
<b>12. REFERENCIAS Y OTRAS ESPECIFICACIONES</b>			

### **13. MEDIDA Y FORMA DE PAGO**

Se medirá y pagará por metro cuadrado (m<sup>2</sup>) de cubierta, debidamente instalado y aceptado por la interventoría previo cumplimiento de las especificaciones y de los requisitos mínimos de acabados.

La medida será el resultado de cálculos efectuados sobre los Planos Arquitectónicos. No se medirá y por tanto no se pagará ningún tipo de elemento por metro lineal. El precio unitario al que se pagará será el consignado en el contrato. El costo incluye:

- Materiales descritos en el numeral 8.
- Equipos y herramientas descritos en el numeral 9.
- Desperdicios descritos en el numeral 10.
- Mano de obra descrita en el numeral 11.
- Transporte dentro y fuera de la obra.

### **14. NO CONFORMIDAD**

En caso de no conformidad con estas especificaciones, durante su ejecución ó a su terminación, las obras se considerarán como mal ejecutadas. En este evento, el Constructor deberá reconstruirlas a su costo y sin que implique modificaciones y/o adiciones en el plazo y en el valor del contrato.



<b>10. ITEM</b> 10.1.3	<b>CUBIERTA TIPO SANDWICH EN FIBRE DE VIDRIO LISA PINTADA 1 CARA ALUZINC ,39 MM (INCLUYE INSTALACION)</b>		
<b>3. UNIDAD DE MEDIDA</b>		<b>m<sup>2</sup> - Metro Cuadrado</b>	
<b>4. DESCRIPCION</b> Suministro y ejecución de cubierta tipo sandwich en fibre de vidrio lisa pintada 1 cara aluzinc ,39 mm (incluye instalacion), de acuerdo a lo señalado en los Planos Constructivos y en los Cuadros de Acabados.			
<b>5. PROCEDIMIENTO DE EJECUCION</b> <ul style="list-style-type: none"> <li>• Consultar Planos Arquitectónicos.</li> <li>• Definir y localizar en los Planos Constructivos los niveles de acabados.</li> <li>• Revisar que se haya ejecutado la totalidad de pendienteados, medias cañas contra muros inmediatos al área de cubierta, y rematado bordes contra sifones, gárgolas ó rejillas, evitando filos que perjudiquen el material.</li> <li>• Iniciar instalación rematando hasta alturas señaladas en cortes de fachada las correas de soporte de los paneles de policarbonato revisada y aprobada por interventoría.</li> <li>• Instalación de paneles de cubierta tipo sandwich sobre la estructura previamente instalada teniendo en cuenta las pendientes mínimas establecidas de instalación.</li> <li>• Sellar juntas y o dilataciones entre estructura metálicas con la estructura con sika flex o similar para evitar filtraciones.</li> </ul>			
<b>6. TOLERANCIAS PARA ACEPTACION</b>			
<b>7. ENSAYOS A REALIZAR</b>			
<b>8. MATERIALES</b> <ul style="list-style-type: none"> <li>• Estructura metálica de soporte de la teja sandwich.</li> <li>• Panel metálico tipo sándwich con aislamiento en poliuretano expansivo, fabricado en laminas de acero galvanizado.</li> <li>• Pintura al horno de color azul en la parte superior y en la parte inferior blanca.</li> </ul>			
<b>9. EQUIPO</b> <ul style="list-style-type: none"> <li>• Necesario para instalación de estructura y paneles de policarbonato</li> </ul>			
<b>10. DESPERDICIOS</b> Incluidos <input checked="" type="checkbox"/> <b>Si</b> <input type="checkbox"/> <b>No</b>		<b>11. MANO DE OBRA</b> Incluida <input checked="" type="checkbox"/> <b>Si</b> <input type="checkbox"/> <b>No</b>	
<b>12. REFERENCIAS Y OTRAS ESPECIFICACIONES</b>			

### **13. MEDIDA Y FORMA DE PAGO**

Se medirá y pagará por metro cuadrado (M<sup>2</sup>) de cubierta, debidamente instalado y aceptado por la interventoría previo cumplimiento de las especificaciones y de los requisitos mínimos de acabados.

La medida será el resultado de cálculos efectuados sobre los Planos Arquitectónicos. No se medirá y por tanto no se pagará ningún tipo de elemento por metro lineal. El precio unitario al que se pagará será el consignado en el contrato. El costo incluye:

- Materiales descritos en el numeral 8.
- Equipos descritos en el numeral 9.
- Mano de obra.
- Transporte dentro y fuera de la obra.

### **14. NO CONFORMIDAD**

En caso de no conformidad con estas especificaciones, durante su ejecución ó a su terminación, las obras se considerarán como mal ejecutadas. En este evento, el Constructor deberá reconstruirlas a su costo y sin que implique modificaciones y/o adiciones en el plazo y en el valor del contrato.

10. ITEM 10.1.4.	<b>AFINADO DE PISOS EN MORTERO IMPERMEABILIZADO 1:3, EPROM=0.08 M INCLUYE MALLA GALLINERO</b>		
<b>3. UNIDAD DE MEDIDA</b>		<b>m<sup>2</sup> - Metro Cuadrado</b>	
<b>4. DESCRIPCION</b> Ejecución de afinado para cubiertas planas. Nivelación y preparación de superficies irregulares y brascas de losas estructurales macizas o placas aligeradas para recibir impermeabilizaciones en cubiertas y terrazas. A los niveles estipulados, de acuerdo a lo señalado en los Planos Constructivos y en los Cuadros de Acabados.			
<b>5. PROCEDIMIENTO DE EJECUCION</b> <ul style="list-style-type: none"> <li>• Consultar Planos Arquitectónicos.</li> <li>• Consultar Planos Estructurales.</li> <li>• Definir y localizar en los Planos Arquitectónicos los niveles de acabados.</li> <li>• Retirar residuos de obra sobre la superficie a afinar, dejándola limpia y húmeda.</li> <li>• Hilar los extremos del plano inclinado de cubierta sobre los niveles indicados para revisar volumen de afinado.</li> <li>• Ejecutar maestras horizontales a distancias convenientes para que los vanos puedan ser nivelados con reglas de madera ó aluminio apoyadas en sus extremos.</li> <li>• Llenar con mortero 1:3 de arena lavada, impermeabilizado integralmente (en líquido como Masterseal 501, Sika 1, Toxement 1<sup>a</sup>, ó en polvo Omicron, Toxement polvo) entre los niveles de las maestras con espesor mínimo de 3 cm.</li> <li>• Obtener superficie horizontal, continua, libre de resaltos, apta según el interventor para recibir el acabado finalmente especificado.</li> <li>• Ejecutar media cañas de acuerdo a detalles en planos de corte de fachada para recibir impermeabilización ó el manto especificado.</li> <li>• Acabar el piso con llana de madera, ó según especificación en planos.</li> <li>• Dejar fraguar.</li> <li>• Revisar niveles finales para aceptación.</li> </ul>			
<b>6. TOLERANCIAS PARA ACEPTACION</b> <ul style="list-style-type: none"> <li>• Variaciones de nivel de <math>\pm 3</math> mm.</li> </ul>			
<b>7. ENSAYOS A REALIZAR</b>			
<b>8. MATERIALES</b> <ul style="list-style-type: none"> <li>• Mortero con arena lavada de pozo ó arena de río en proporción 1:3</li> <li>• Aditivos para impermeabilización integral aprobados por Interventoría. (Masterseal 501, Sika 1, Toxement 1<sup>a</sup>, ó en polvo Omicron, Toxement polvo)</li> <li>• Demás que se requieran para la correcta ejecución del Ítem.</li> </ul>			
<b>9. EQUIPO</b> <ul style="list-style-type: none"> <li>• Equipo menor de albañilería.</li> <li>• Equipo para transporte vertical y horizontal.</li> <li>• Equipo para mezcla de morteros</li> </ul>			
<b>10. DESPERDICIOS</b> Incluidos <input checked="" type="checkbox"/> <b>Si</b> <input type="checkbox"/> <b>No</b>		<b>11. MANO DE OBRA</b> Incluida <input checked="" type="checkbox"/> <b>Si</b> <input type="checkbox"/> <b>No</b>	

**12. REFERENCIAS Y OTRAS ESPECIFICACIONES**

- Normas NTC y ASTM

**13. MEDIDA Y FORMA DE PAGO**

Se medirá y pagará por metro cuadrado (m<sup>2</sup>) de afinado con mortero de pendiente debidamente ejecutado en obra y aceptado por la interventoría previo cumplimiento de las especificaciones y de los requisitos mínimos de acabados.

La medida será el resultado de cálculos efectuados sobre los Planos Arquitectónicos. El precio unitario al que se pagará será el consignado en el contrato. El costo incluye:

- Materiales descritos en el numeral 8.
- Equipos y herramientas descritos en el numeral 9.
- Desperdicios descritos en el numeral 10.
- Mano de obra descrita en el numeral 11.
- Transporte dentro y fuera de la obra.

**14. NO CONFORMIDAD**

En caso de no conformidad con estas especificaciones, durante su ejecución ó a su terminación, las obras se considerarán como mal ejecutadas. En este evento, el Constructor deberá reconstruirlas a su costo y sin que implique modificaciones y/o adiciones en el plazo y en el valor del contrato.

<b>10. ITEM</b>	10.1.5.	<b>SUPERMANTO ZETAL 600 X1 DEBIDAMENTE INSTALADO DE ACUERDO A ESPECIFICACIONES TÉCNICAS DEL PROVEEDOR</b>
<b>3. UNIDAD DE MEDIDA</b>		<b>m<sup>2</sup> - Metro Cuadrado</b>
<b>4. DESCRIPCION</b>		
Ejecución de manto impermeabilizante tipo piedra.		
Ejecución de impermeabilizaciones para cubiertas no transitables ejecutadas en concreto reforzado, de acuerdo a lo señalado en los Planos Constructivos y en los Cuadros de Acabados.		
<b>5. PROCEDIMIENTO DE EJECUCION</b>		
<ul style="list-style-type: none"> <li>• Consultar Planos Arquitectónicos.</li> <li>• Definir y localizar en los Planos Constructivos los niveles de acabados.</li> <li>• Verificar niveles de afinado y pendiente de cubiertas.</li> <li>• Revisar que se haya ejecutado la totalidad de pendientes, medias cañas contra muros inmediatos al área a impermeabilizar, y rematado bordes contra sifones, gárgolas ó rejillas, evitando filos que perjudiquen el material.</li> <li>• Retirar residuos de obra sobre la superficie a impermeabilizar, dejándola limpia.</li> <li>• Evitar la instalación sobre áreas lisas ó sin la rugosidad adecuada para recibir el asfalto.</li> <li>• Aplicar capa de emulsión asfáltica tipo DE-9 ó similar como imprimante, con cubrimiento total y homogéneo de la superficie.</li> <li>• Iniciar instalación rematando medias cañas hasta alturas señaladas en cortes de fachada, nunca por debajo de los niveles de piso acabado.</li> <li>• Ejecutar ruanas y detalles en juntas y desagües.</li> <li>• Repartir el material de impermeabilización de acuerdo a traslapes indicados por el fabricante.</li> <li>• Rematar el manto al nivel superior de la cañuela contra la regata planteada en planos, ó contra el filo de muro acabado.</li> <li>• Verificar niveles de acabado para aceptación.</li> <li>• Probar impermeabilización mediante prueba de estanqueidad</li> <li>• Instalar rejillas tragantes de cubierta</li> </ul>		
<b>6. TOLERANCIAS PARA ACEPTACION</b>		
<b>7. ENSAYOS A REALIZAR</b>		
<b>8. MATERIALES</b>		
<ul style="list-style-type: none"> <li>• Emulsión Asfáltica.</li> <li>• Supermanto zetal 600 X1</li> <li>• Demás que se requieran para la correcta ejecución del Ítem.</li> </ul>		
<b>9. EQUIPO</b>		
<ul style="list-style-type: none"> <li>• Sopletes de gas.</li> <li>• Escobas</li> </ul>		
<b>10. DESPERDICIOS</b>		<b>11. MANO DE OBRA</b>
Incluidos	<input checked="" type="checkbox"/> <b>Si</b> <input type="checkbox"/> <b>No</b>	Incluida <input checked="" type="checkbox"/> <b>Si</b> <input type="checkbox"/> <b>No</b>

## **12. REFERENCIAS Y OTRAS ESPECIFICACIONES**

- Norma NSR 10
- Normas NTC y ASTM

## **13. MEDIDA Y FORMA DE PAGO**

Se medirá y pagará por metro cuadrado (m<sup>2</sup>) de manto, debidamente instalado y aceptado por la interventoría previo cumplimiento de las especificaciones y de los requisitos mínimos de acabados.

La medida será el resultado de cálculos efectuados sobre los Planos Arquitectónicos. No se medirá y por tanto no se pagará ningún tipo de elemento por metro lineal. El precio unitario al que se pagará será el consignado en el contrato. El costo incluye:

- Materiales descritos en el numeral 8.
- Equipos y herramientas descritos en el numeral 9.
- Desperdicios descritos en el numeral 10.
- Mano de obra descrita en el numeral 11.
- Transporte dentro y fuera de la obra.

## **14. NO CONFORMIDAD**

En caso de no conformidad con estas especificaciones, durante su ejecución ó a su terminación, las obras se considerarán como mal ejecutadas. En este evento, el Constructor deberá reconstruirlas a su costo y sin que implique modificaciones y/o adiciones en el plazo y en el valor del contrato.

10. ITEM 10.1.6	<b>MEDIACAÑA EN MORTERO IMPERMEABILIZADO 1:3 (INCLUYE DILATACIÓN)</b>		
3. UNIDAD DE MEDIDA		<b>ml - Metro Lineal</b>	
<b>4. DESCRIPCION</b> Ejecución de Mediacaña en mortero impermeabilizado 1:3 (incluye dilatación) definiendo las superficies de los mismos, de acuerdo a lo señalado en los Planos Constructivos y en los Cuadros de Acabados.			
<b>5. PROCEDIMIENTO DE EJECUCION</b> <ul style="list-style-type: none"> <li>• Consultar Planos Arquitectónicos.</li> <li>• Definir y localizar en los Planos Constructivos los muros a ser enchapados en cerámica.</li> <li>• Ejecutar prolongaciones hidráulicas e instalaciones eléctricas.</li> <li>• Instalar incrustaciones de mampostería.</li> <li>• Retirar brozas y resaltos significativos.</li> <li>• Realizar nivelación y plomada de muros a pañetar.</li> <li>• Preparar el pañete en proporciones indicadas – Mortero 1:3 con arena de Peña.</li> <li>• Impermeabilizar la mezcla con un impermeabilizante por cristalización integral líquido o en polvo siguiendo las especificaciones del fabricante.</li> <li>• Instalar boquilleras y guías.</li> <li>• Mantener los plomos de muros a escuadra formando ángulo recto entre ellos.</li> <li>• Retapar y alisar el pañete con llana de madera.</li> <li>• Ejecutar juntas de control, de construcción y unión de elementos estructurales y no estructurales.</li> <li>• Moldear los filos.</li> <li>• Verificar niveles, plomos y alineamientos.</li> <li>• Curar el pañete.</li> <li>• Limpiar superficies de muros.</li> <li>• Proteger muros contra la intemperie.</li> </ul>			
<b>6. TOLERANCIAS PARA ACEPTACION</b>			
<b>7. ENSAYOS A REALIZAR</b>			
<b>8. MATERIALES</b> <ul style="list-style-type: none"> <li>• Mortero 1:3 de cemento y arena de peña</li> <li>• Impermeabilizante Integral para mortero (PENETRON, Sika-1, Masterseal 501, Toxement 1A, Omicron, Toxement Polvo)</li> </ul>			
<b>9. EQUIPO</b> <ul style="list-style-type: none"> <li>• Equipo menor de albañilería.</li> <li>• Equipo para transporte vertical y horizontal.</li> <li>• Equipo para mezcla de morteros.</li> </ul>			
<b>10. DESPERDICIOS</b> Incluidos <input checked="" type="checkbox"/> Si <input type="checkbox"/> No		<b>11. MANO DE OBRA</b> Incluida <input checked="" type="checkbox"/> Si <input type="checkbox"/> No	
<b>12. REFERENCIAS Y OTRAS ESPECIFICACIONES</b> <ul style="list-style-type: none"> <li>• Norma NSR 10.</li> <li>• Normas NTC y ASTM.</li> </ul>			

### 13. MEDIDA Y FORMA DE PAGO

Se medirá y pagará por metro lineal (MI) de pañete liso sobre mampostería ejecutado, ya sea sobre superficies quebradas, curvas, planas, machones, mochetas ó muretes y cualquiera que sea su altura y longitud. Los filos, dilataciones y goteras que necesiten ejecutarse deberán incluirse dentro del valor de metro cuadrado de pañete. Todo lo anterior debidamente aceptado por la interventoría previa y aceptación de los requisitos mínimos de acabados.

La medida será el resultado de cálculos efectuados sobre Planos Arquitectónicos. No se medirá y por tanto no se pagará ningún tipo de elemento por metro lineal. No se medirán y por tanto no se pagarán las aberturas y/o vanos para puertas y ventanas. El precio unitario al que se pagará será el consignado en el contrato. El costo incluye:

- Materiales descritos en el numeral 8.
- Equipos descritos en el numeral 9.
- Mano de obra.
- Transporte dentro y fuera de la obra.

En este valor se incluye el mortero de pega y los materiales, equipo y mano de obra para ejecución de juntas entre elementos estructurales y no estructurales.

### 14. NO CONFORMIDAD

En caso de no conformidad con estas especificaciones, durante su ejecución ó a su terminación, las obras se considerarán como mal ejecutadas. En este evento, el Constructor deberá reconstruirlas a su costo y sin que implique modificaciones y/o adiciones en el plazo y en el valor del contrato.



<b>10. ITEM 10.1.7-10</b>	<b>FLACHES METALICOS EN ACERO</b>
<b>3. UNIDAD DE MEDIDA</b>	<b>ml- metro lineal</b>
<p><b>4. DESCRIPCION</b></p> <p>Ejecución de flaches metálicos en acero galvanizado.</p> <p>Suministro e instalación de remates de cubiertas en lámina galvanizada para las cubiertas del proyecto, de acuerdo a lo señalado en los Planos Constructivos y en los Cuadros de Acabados.</p>	
<p><b>5. PROCEDIMIENTO DE EJECUCION</b></p> <ul style="list-style-type: none"> <li>• Consultar Planos Arquitectónicos.</li> <li>• Consultar Planos Estructurales.</li> <li>• Consultar NSR 10.</li> <li>• Usar elementos de dimensiones estandarizadas producidos por cada uno de los fabricantes.</li> <li>• Fabricar piezas especiales en lámina galvanizada calibre 22 en caso de ser requeridas.</li> <li>• Instalar elementos por personal calificado y siguiendo las instrucciones del fabricante.</li> <li>• Solicitar piezas especiales según las necesidades de la obra, teniendo en cuenta los anchos de flejes disponibles.</li> <li>• Fijar elementos con herrajes y tornillería diseñada para el sistema general.</li> <li>• Aplicar procedimiento de limpieza previo a la aplicación del wash primer.</li> <li>• Aplicación wash primer sobre superficies expuestas.</li> <li>• Aplicación pintura anticorrosiva.</li> <li>• Aplicación esmalte alquídico como barrera de protección sobre superficies expuestas.</li> <li>• Verificar niveles y acabados finales para aceptación.</li> </ul>	
<b>6. TOLERANCIAS PARA ACEPTACION</b>	
<b>7. ENSAYOS A REALIZAR</b>	
<p><b>8. MATERIALES</b></p> <ul style="list-style-type: none"> <li>• Elementos de remate tales como limahoyas, limatesas, remates superiores, caballetes, etc., elaborados en el mismo material de las cubiertas y pintados al horno con el mismo color.</li> <li>• Piezas especiales en lámina galvanizada.</li> <li>• Fijaciones y anclajes recomendados por el fabricante.</li> <li>• Wash primer, anticorrosivo y esmalte alquídico.</li> <li>• Demás que se requieran para la correcta ejecución del Ítem.</li> </ul>	
<p><b>9. EQUIPO</b></p> <ul style="list-style-type: none"> <li>• Equipo menor de albañilería.</li> <li>• Grafadora mecánica ó herramienta señalada por el fabricante.</li> <li>• Equipo para limpieza, preparación de superficie y aplicación de pintura sobre láminas galvanizadas.</li> </ul>	

<b>10. DESPERDICIOS</b>	<b>11. MANO DE OBRA</b>
Incluidos <input checked="" type="checkbox"/> <b>Si</b> <input type="checkbox"/> <b>No</b>	Incluida <input checked="" type="checkbox"/> <b>Si</b> <input type="checkbox"/> <b>No</b>
<b>12. REFERENCIAS Y OTRAS ESPECIFICACIONES</b>	
<ul style="list-style-type: none"> <li>• Norma NSR 10</li> <li>• Normas NTC y ASTM</li> <li>• Catálogo de instalación del fabricante.</li> </ul>	
<b>13. MEDIDA Y FORMA DE PAGO</b>	
<p>Se medirá y pagará por metro lineal (ml) de remate de lámina galvanizada, pintada, debidamente instalada y aceptada por la Interventoría previo cumplimiento de las especificaciones y de los requisitos mínimos de acabados.</p>	
<p>La medida será el resultado de cálculos efectuados sobre los Planos Arquitectónicos. El precio unitario al que se pagará será el consignado en el contrato. El costo incluye:</p>	
<ul style="list-style-type: none"> <li>• Materiales descritos en el numeral 8.</li> <li>• Equipos y herramientas descritos en el numeral 9.</li> <li>• Desperdicios descritos en el numeral 10.</li> <li>• Mano de obra descrita en el numeral 11.</li> <li>• Transporte dentro y fuera de la obra.</li> </ul>	
<b>14. NO CONFORMIDAD</b>	
<p>En caso de no conformidad con estas especificaciones, durante su ejecución ó a su terminación, las obras se considerarán como mal ejecutadas. En este evento, el Constructor deberá reconstruirlas a su costo y sin que implique modificaciones y/o adiciones en el plazo y en el valor del contrato.</p>	

# ESPECIFICACIONES TÉCNICAS DE CONSTRUCCIÓN



## 11. CARPINTERIA METALICA Y DE ALUMINO

### 11.1 CARPINTERIA EN LÁMINA Y MARCOS

11. ITEM 11.1.1.	<b>FACHADA FLOTANTE EN CRISTAL ACUSTICO PELICULA DE SEGURIDAD DE 8 MICRAS ACCESORIOS EN ALUMINIO Y ACER</b>
3. UNIDAD DE MEDIDA	m <sup>2</sup> - Metro Cuadrado
<b>4. DESCRIPCION</b> Fabricación, suministro e instalación de fachada flotante de acuerdo con la localización y especificaciones contenidas dentro de los Planos Arquitectónicos y de Detalle. Se deben incluir según los planos de detalle todos los materiales descritos en el numeral 8.	
<b>5. PROCEDIMIENTO DE EJECUCION</b> <ul style="list-style-type: none"> <li>• Consultar Planos Arquitectónicos.</li> <li>• Consultar norma NSR 10.</li> <li>• Preparar los cálculos de los elementos de acuerdo con las combinaciones de carga previstos en la NSR 10, sustentando el dimensionamiento de cada elemento (perfiles, vidrios, tornillos, anclajes, etc.) de acuerdo con las solicitudes impuestas.</li> <li>• Verificar localización, especificación y diseño de cada elemento.</li> <li>• Preparar Planos de Taller por parte del Fabricante para aprobación inicial del Constructor Responsable y del Supervisor de la Obra. No exceder las medidas máximas ni espesores de vidrio especificados en los manuales de carpintería del fabricante.</li> <li>• Presentar los Planos de Taller, Memorias de Cálculo y Muestras Representativas de los elementos en aluminio arquitectónico, vidrio, película de seguridad, silicona, herrajes, manijas, cerraduras, etc. para aprobación del Proyectista y del Ingeniero de Estructuras.</li> <li>• Cortar, procesar con maquinaria especializada y ensamblar los elementos en perfiles de estructura de soporte desarrollados para tal fin, en el color especificado en Planos (herrajes y accesorios),</li> <li>• Acoplar y Ensamblar los perfiles en el Taller del Fabricante.</li> <li>• Instalar los empaques de caucho, vidrios y/ó policarbonato según se indique en los planos.</li> <li>• Enviar a la obra los elementos debidamente empacados con elementos especializados de embalaje.</li> <li>• Verificar dimensiones y acabados para aceptación e instalación.</li> <li>• Instalar fachada verificando plomos y niveles.</li> <li>• Instalar sellamientos perimetrales con silicona especializada resistente a la intemperie.</li> <li>• Proteger fachada contra la intemperie y durante el transcurso de la obra.</li> <li>• Instalar la película de seguridad.</li> <li>• Proteger y asear los elementos de aluminio y vidrio hasta la entrega final.</li> </ul>	
<b>6. TOLERANCIAS PARA ACEPTACION</b> <ul style="list-style-type: none"> <li>• Cumplir con dimensiones máximas y tolerancias incluidas en el manual del fabricante.</li> </ul>	

## 7. ENSAYOS A REALIZAR

- Verificación de dimensiones de perfiles de aluminio.
- Verificación de espesores y calidades de vidrio.

## 8. MATERIALES

### 9. EQUIPO

- Equipo para fabricación e instalación de puerta-ventanas.
- Herramienta menor para albañilería.

### 10. DESPERDICIOS

Incluidos  Si  No

### 12. REFERENCIAS Y OTRAS ESPECIFICACIONES

- Manual técnico de Productos Extruidos de Alumina.
- NSR 10

### 13. MEDIDA Y FORMA DE PAGO

Se medirá y pagará por metro cuadrado (M<sup>2</sup>) de fachada debidamente instalada y recibida a satisfacción por la interventoría. La medida se efectuará con cálculos realizados sobre los Cuadros de Ventanería contenidos en los Planos Arquitectónicos. El valor será el precio unitario estipulado dentro del contrato e incluye:

- Materiales descritos en el numeral 8.
- Equipos y herramientas descritos en el numeral 9.
- Mano de obra.
- Transportes dentro y fuera de la obra.

### 14. NO CONFORMIDAD

En caso de no conformidad con estas especificaciones, durante su ejecución ó a su terminación, las obras se considerarán como mal ejecutadas. En este evento, el Constructor deberá reconstruirlas a su costo y sin que implique modificaciones y/o adiciones en el plazo y en el valor del contrato.

11. ITEM 11.1.2	<b>VENTANA REJILLA EN ALUMINIO Y VIDRIO</b>
3. UNIDAD DE MEDIDA	m <sup>2</sup> - Metro Cuadrado
<p><b>4. DESCRIPCION</b></p> <p>Fabricación, suministro e instalación de ventanas proyectantes en aluminio, referencia VP 3831 de Alumina ó similar equivalente, de acuerdo con la localización y especificaciones contenidas dentro de los Planos Arquitectónicos y de Detalle. Se deben incluir según los planos de detalle todos los materiales descritos en el numeral 8.</p>	
<p><b>5. PROCEDIMIENTO DE EJECUCION</b></p> <ul style="list-style-type: none"> <li>• Consultar Planos Arquitectónicos.</li> <li>• Consultar norma NSR 10.</li> <li>• Preparar los cálculos de los elementos de acuerdo con las combinaciones de carga previstos en la NSR 10, sustentando el dimensionamiento de cada elemento (perfiles, vidrios, tornillos, anclajes, etc.) de acuerdo con las solicitudes impuestas.</li> <li>• Verificar localización, especificación y diseño de cada elemento.</li> <li>• Preparar Planos de Taller por parte del Fabricante para aprobación inicial del Constructor Responsable y del Supervisor de la Obra. No exceder las medidas máximas ni espesores de vidrio especificados en los manuales de carpintería del fabricante.</li> <li>• Presentar los Planos de Taller, Memorias de Cálculo y Muestras Representativas de los elementos en aluminio arquitectónico, vidrio, película de seguridad, silicona, herrajes, manijas, cerraduras, etc. para aprobación del Proyectista y del Ingeniero de Estructuras.</li> <li>• Repasar los equipos y herramientas con el fin de realizar el trabajo solo con Fabricante, mano de obra, maquinaria, equipos y herramientas especializados.</li> <li>• Cortar, procesar con maquinaria especializada y ensamblar los elementos en perfiles de aluminio desarrollados para tal fin, en el color especificado en Planos (herrajes y accesorios),</li> <li>• Verificar que no haya tornillos expuestos.</li> <li>• Acoplar y Ensamblar los perfiles en el Taller del Fabricante.</li> <li>• Ensamblar las manija y herrajes</li> <li>• Instalar los empaques de caucho, vidrios y/ó policarbonato según se indique en los planos.</li> <li>• Instalar doble empaque entre marco y proyectante para evitar la entrada de aire, ruido y agua desde el exterior. Empaques triangulares en todo el perímetro de la ventana y el marco, además del colocado en el interior de la cavidad, de acuerdo al espesor del vidrio utilizado. Empaque en forma de cuña a utilizar en la nave, teniendo en cuenta que la unión del empaque se realiza en el cabezal.</li> <li>• Enviar a la obra los elementos debidamente empacados con elementos especializados de embalaje.</li> <li>• Asear y habilitar los vanos.</li> <li>• Verificar dimensiones y acabados para aceptación e instalación.</li> <li>• Instalar ventanería y verificar plomos y niveles.</li> <li>• Instalar sellamientos perimetrales con silicona especializada resistente a la intemperie.</li> <li>• Proteger ventanería contra la intemperie y durante el transcurso de la obra.</li> <li>• Instalar la película de seguridad.</li> <li>• Proteger y asear los elementos de aluminio y vidrio hasta la entrega final.</li> </ul>	
<p><b>6. TOLERANCIAS PARA ACEPTACION</b></p> <ul style="list-style-type: none"> <li>• Cumplir con dimensiones máximas y tolerancias incluidas en el manual del fabricante.</li> </ul>	

## 7. ENSAYOS A REALIZAR

- Verificación de dimensiones de perfiles de aluminio.
- Verificación de espesores y calidades de vidrio.

## 8. MATERIALES

- Perfiles de aluminio de la serie VP 3855 ó similar equivalente.
- Tornillos y anclajes normalizados según cálculos, suministrados por un proveedor reconocido.
- Vidrios con espesor mínimo de 5 mm y hasta 10 mm según se especifique en los planos de detalle.
- Empaques triangulares y en forma de cuña.
- Herrajes, Manijas, Accesorios en brazos de apertura de 8", 10" y 12" en acero y aluminio, instalados en el equivalente a la mitad de la longitud de la nave.
- Cerraduras especializadas.
- Manijas antipático según se indique en los planos de detalle.
- Manijas especializadas acordes con la perfilería
- Película de seguridad en laminado poliestérico transparente tipo Profilon ó similar equivalente con resistencia a la tensión de 172,000 psi y resistencia al desprendimiento certificada y garantía de mínimo 7 años.
- Silicona especializada para intemperie.

## 9. EQUIPO

- Equipo para fabricación e instalación de Ventanería.
- Herramienta menor para albañilería.

## 10. DESPERDICIOS

Incluidos  Si  No

## 11. MANO DE OBRA

Incluida  Si  No

## 12. REFERENCIAS Y OTRAS ESPECIFICACIONES

- Manual técnico de Productos Extruidos de Alúmina.
- NSR 10

## 13. MEDIDA Y FORMA DE PAGO

Se medirá y pagará por metro cuadrado (m<sup>2</sup>) de ventanas debidamente instaladas y recibidas a satisfacción por la interventoría. La medida se efectuará con cálculos realizados sobre los Cuadros de Ventanería contenidos en los Planos Arquitectónicos. El valor será el precio unitario estipulado dentro del contrato e incluye:

- TODOS LOS Materiales descritos en el numeral 8.
- Equipos y herramientas descritos en el numeral 9.
- Mano de obra.
- Transportes dentro y fuera de la obra.

## 14. NO CONFORMIDAD

En caso de no conformidad con estas especificaciones, durante su ejecución ó a su terminación, las obras se considerarán como mal ejecutadas. En este evento, el Constructor deberá reconstruirlas a su costo y sin que implique modificaciones y/o adiciones en el plazo y en el valor del contrato.

11. ITEM 11.1.3	<b>VENTA EN ALUMINIO VIDRIO CRISTAL 5MM</b>
3. UNIDAD DE MEDIDA	m <sup>2</sup> - Metro Cuadrado
<p><b>4. DESCRIPCION</b></p> <p>Fabricación, suministro e instalación de ventanas proyectantes en aluminio, referencia VP 3831 de Alumina ó similar equivalente, de acuerdo con la localización y especificaciones contenidas dentro de los Planos Arquitectónicos y de Detalle. Se deben incluir según los planos de detalle todos los materiales descritos en el numeral 8.</p>	
<p><b>5. PROCEDIMIENTO DE EJECUCION</b></p> <ul style="list-style-type: none"> <li>• Consultar Planos Arquitectónicos.</li> <li>• Consultar norma NSR 10.</li> <li>• Preparar los cálculos de los elementos de acuerdo con las combinaciones de carga previstos en la NSR 10, sustentando el dimensionamiento de cada elemento (perfiles, vidrios, tornillos, anclajes, etc.) de acuerdo con las solicitudes impuestas.</li> <li>• Verificar localización, especificación y diseño de cada elemento.</li> <li>• Preparar Planos de Taller por parte del Fabricante para aprobación inicial del Constructor Responsable y del Supervisor de la Obra. No exceder las medidas máximas ni espesores de vidrio especificados en los manuales de carpintería del fabricante.</li> <li>• Presentar los Planos de Taller, Memorias de Cálculo y Muestras Representativas de los elementos en aluminio arquitectónico, vidrio, película de seguridad, silicona, herrajes, manijas, cerraduras, etc. para aprobación del Proyectista y del Ingeniero de Estructuras.</li> <li>• Repasar los equipos y herramientas con el fin de realizar el trabajo solo con Fabricante, mano de obra, maquinaria, equipos y herramientas especializados.</li> <li>• Cortar, procesar con maquinaria especializada y ensamblar los elementos en perfiles de aluminio desarrollados para tal fin, en el color especificado en Planos (herrajes y accesorios),</li> <li>• Verificar que no haya tornillos expuestos.</li> <li>• Acoplar y Ensamblar los perfiles en el Taller del Fabricante.</li> <li>• Ensamblar las manija y herrajes</li> <li>• Instalar los empaques de caucho, vidrios y/ó policarbonato según se indique en los planos.</li> <li>• Instalar doble empaque entre marco y proyectante para evitar la entrada de aire, ruido y agua desde el exterior. Empaques triangulares en todo el perímetro de la ventana y el marco, además del colocado en el interior de la cavidad, de acuerdo al espesor del vidrio utilizado. Empaque en forma de cuña a utilizar en la nave, teniendo en cuenta que la unión del empaque se realiza en el cabezal.</li> <li>• Enviar a la obra los elementos debidamente empacados con elementos especializados de embalaje.</li> <li>• Asear y habilitar los vanos.</li> <li>• Verificar dimensiones y acabados para aceptación e instalación.</li> <li>• Instalar ventanería y verificar plomos y niveles.</li> <li>• Instalar sellamientos perimetrales con silicona especializada resistente a la intemperie.</li> <li>• Proteger ventanería contra la intemperie y durante el transcurso de la obra.</li> <li>• Instalar la película de seguridad.</li> <li>• Proteger y asear los elementos de aluminio y vidrio hasta la entrega final.</li> </ul>	
<p><b>6. TOLERANCIAS PARA ACEPTACION</b></p> <ul style="list-style-type: none"> <li>• Cumplir con dimensiones máximas y tolerancias incluidas en el manual del fabricante.</li> </ul>	



## 7. ENSAYOS A REALIZAR

- Verificación de dimensiones de perfiles de aluminio.
- Verificación de espesores y calidades de vidrio.

## 8. MATERIALES

- Perfiles de aluminio de la serie VP 3855 ó similar equivalente.
- Tornillos y anclajes normalizados según cálculos, suministrados por un proveedor reconocido.
- Vidrios con espesor mínimo de 5 mm y hasta 10 mm según se especifique en los planos de detalle.
- Empaques triangulares y en forma de cuña.
- Herrajes, Manijas, Accesorios en brazos de apertura de 8", 10" y 12" en acero y aluminio, instalados en el equivalente a la mitad de la longitud de la nave.
- Cerraduras especializadas.
- Manijas antipático según se indique en los planos de detalle.
- Manijas especializadas acordes con la perfilería
- Película de seguridad en laminado poliestérico transparente tipo Profilon ó similar equivalente con resistencia a la tensión de 172,000 psi y resistencia al desprendimiento certificada y garantía de mínimo 7 años.
- Silicona especializada para intemperie.

## 9. EQUIPO

- Equipo para fabricación e instalación de ventanería.
- Herramienta menor para albañilería.

## 10. DESPERDICIOS

Incluidos  Si  No

## 11. MANO DE OBRA

Incluida  Si  No

## 12. REFERENCIAS Y OTRAS ESPECIFICACIONES

- Manual técnico de Productos Extruidos de Alumina.
- NSR 10

## 13. MEDIDA Y FORMA DE PAGO

Se medirá y pagará por metro cuadrado (m<sup>2</sup>) de ventanas debidamente instaladas y recibidas a satisfacción por la interventoría. La medida se efectuará con cálculos realizados sobre los Cuadros de Ventanería contenidos en los Planos Arquitectónicos. El valor será el precio unitario estipulado dentro del contrato e incluye:

- TODOS LOS Materiales descritos en el numeral 8.
- Equipos y herramientas descritos en el numeral 9.
- Mano de obra.
- Transportes dentro y fuera de la obra.

## 14. NO CONFORMIDAD

En caso de no conformidad con estas especificaciones, durante su ejecución ó a su terminación, las obras se considerarán como mal ejecutadas. En este evento, el Constructor deberá reconstruirlas a su costo y sin que implique modificaciones y/o adiciones en el plazo y en el valor del contrato.

11. ITEM    11.1.4	<b>REJILLA EN ALUMINIO COLOR CHAMPAÑA</b>
3. UNIDAD DE MEDIDA	m <sup>2</sup> - Metro Cuadrado
<p><b>4. DESCRIPCION</b></p> <p>Fabricación, suministro e instalación de rejilla proyectantes en aluminio, referencia VP 3831 de Alumina ó similar equivalente color champaña, de acuerdo con la localización y especificaciones contenidas dentro de los Planos Arquitectónicos y de Detalle. Se deben incluir según los planos de detalle todos los materiales descritos en el numeral 8.</p>	
<p><b>5. PROCEDIMIENTO DE EJECUCION</b></p> <ul style="list-style-type: none"> <li>• Consultar Planos Arquitectónicos.</li> <li>• Consultar norma NSR 10.</li> <li>• Preparar los cálculos de los elementos de acuerdo con las combinaciones de carga previstos en la NSR 10, sustentando el dimensionamiento de cada elemento (perfiles, vidrios, tornillos, anclajes, etc.) de acuerdo con las solicitudes impuestas.</li> <li>• Verificar localización, especificación y diseño de cada elemento.</li> <li>• Preparar Planos de Taller por parte del Fabricante para aprobación inicial del Constructor Responsable y del Supervisor de la Obra. No exceder las medidas máximas ni espesores de vidrio especificados en los manuales de carpintería del fabricante.</li> <li>• Presentar los Planos de Taller, Memorias de Cálculo y Muestras Representativas de los elementos en aluminio arquitectónico, vidrio, película de seguridad, silicona, herrajes, manijas, cerraduras, etc. para aprobación del Proyectista y del Ingeniero de Estructuras.</li> <li>• Repasar los equipos y herramientas con el fin de realizar el trabajo solo con Fabricante, mano de obra, maquinaria, equipos y herramientas especializados.</li> <li>• Cortar, procesar con maquinaria especializada y ensamblar los elementos en perfiles de aluminio desarrollados para tal fin, en el color especificado en Planos (herrajes y accesorios),</li> <li>• Verificar que no haya tornillos expuestos.</li> <li>• Acoplar y Ensamblar los perfiles en el Taller del Fabricante.</li> <li>• Ensamblar las manija y herrajes</li> <li>• Instalar los empaques de caucho, vidrios y/ó policarbonato según se indique en los planos.</li> <li>• Instalar doble empaque entre marco y proyectante para evitar la entrada de aire, ruido y agua desde el exterior. Empaques triangulares en todo el perímetro de la ventana y el marco, además del colocado en el interior de la cavidad, de acuerdo al espesor del vidrio utilizado. Empaque en forma de cuña a utilizar en la nave, teniendo en cuenta que la unión del empaque se realiza en el cabezal.</li> <li>• Enviar a la obra los elementos debidamente empacados con elementos especializados de embalaje.</li> <li>• Asear y habilitar los vanos.</li> <li>• Verificar dimensiones y acabados para aceptación e instalación.</li> <li>• Instalar Ventanería y verificar plomos y niveles.</li> <li>• Instalar sellamientos perimetrales con silicona especializada resistente a la intemperie.</li> <li>• Proteger Ventanería contra la intemperie y durante el transcurso de la obra.</li> <li>• Instalar la película de seguridad.</li> <li>• Proteger y asear los elementos de aluminio y vidrio hasta la entrega final.</li> </ul>	
<p><b>6. TOLERANCIAS PARA ACEPTACION</b></p> <ul style="list-style-type: none"> <li>• Cumplir con dimensiones máximas y tolerancias incluidas en el manual del fabricante.</li> </ul>	

## 7. ENSAYOS A REALIZAR

- Verificación de dimensiones de perfiles de aluminio.
- Verificación de espesores y calidades de vidrio.

## 8. MATERIALES

- Perfiles de aluminio de la serie VP 3855 ó similar equivalente.
- Tornillos y anclajes normalizados según cálculos, suministrados por un proveedor reconocido.
- Empaques triangulares y en forma de cuña.
- Herrajes, Manijas, Accesorios en brazos de apertura de 8", 10" y 12" en acero y aluminio, instalados en el equivalente a la mitad de la longitud de la nave.
- Cerraduras especializadas.
- Manijas antipático según se indique en los planos de detalle.
- Manijas especializadas acordes con la perfilería
- Película de seguridad en laminado poliestérico transparente tipo Profilon ó similar equivalente con resistencia a la tensión de 172,000 psi y resistencia al desprendimiento certificada y garantía de mínimo 7 años.
- Silicona especializada para intemperie.

## 9. EQUIPO

- Equipo para fabricación e instalación de Ventanería.
- Herramienta menor para albañilería.

## 10. DESPERDICIOS

Incluidos  Si  No

## 11. MANO DE OBRA

Incluida  Si  No

## 12. REFERENCIAS Y OTRAS ESPECIFICACIONES

- Manual técnico de Productos Extruidos de Alúmina.
- NSR 10

## 13. MEDIDA Y FORMA DE PAGO

Se medirá y pagará por metro cuadrado (m<sup>2</sup>) de ventanas debidamente instaladas y recibidas a satisfacción por la interventoría. La medida se efectuará con cálculos realizados sobre los Cuadros de Ventanería contenidos en los Planos Arquitectónicos. El valor será el precio unitario estipulado dentro del contrato e incluye:

- TODOS LOS Materiales descritos en el numeral 8.
- Equipos y herramientas descritos en el numeral 9.
- Mano de obra.
- Transportes dentro y fuera de la obra.

## 14. NO CONFORMIDAD

En caso de no conformidad con estas especificaciones, durante su ejecución ó a su terminación, las obras se considerarán como mal ejecutadas. En este evento, el Constructor deberá reconstruirlas a su costo y sin que implique modificaciones y/o adiciones en el plazo y en el valor del contrato.

11. ITEM 11.1.5	<b>PUERTA EN VIDRIO TEMPLADO 10MM ACCESORIOS EN ACERO INOXIDABLE</b>		
3. UNIDAD DE MEDIDA		m <sup>2</sup> - Metro Cuadrado	
<b>4. DESCRIPCION</b> Fabricación, Suministro e instalación de puertas batiente securit en vidrio templado 10 mm, incluye cerradura papaiz amaestrada , tope en acero inoxidable (ángulo tipo media luna)con caucho , pasador inferior en una hoja y chapa inferior amaestrada de acuerdo con la localización y especificaciones contenidas dentro de los Planos Arquitectónicos y de Detalle.			
<b>5. PROCEDIMIENTO DE EJECUCION</b> <ul style="list-style-type: none"> <li>• Consultar Planos Arquitectónicos y verificar localización.</li> <li>• Consultar norma NSR 10.</li> <li>• Acordar las medidas finales en obra ó tomarlas en sitio antes de ejecución.</li> <li>• Cumplir con los diseños, perfiles y dimensiones contenidas en los detalles.</li> <li>• Ocultar los soportes (uniones, pernos, tuercas y tornillos) según especificación Encajar, reforzar, perforar y instalar herrajes en acero inoxidable, según instrucciones de planos arquitectónicos de detalles.</li> <li>• Instalar pasador y chapa inferior con los respectivos bujes en el piso en las dos ubicaciones (abierta y cerrada)</li> </ul>			
<b>6. TOLERANCIAS PARA ACEPTACION</b> <ul style="list-style-type: none"> <li>• Máxima distancia entre marco y puerta, en jambas y cabezal 3mm.</li> <li>• Máxima distancia entre hojas de puertas pareadas 3mm.</li> <li>• Máxima distancia entre piso terminado y el fondo de la puerta si no hay alfombra ó pirlán 10 mm.</li> <li>• Máxima distancia entre piso terminado y el fondo de la puerta si hay alfombra ó pirlán 6 mm. sobre el último.</li> </ul>			
<b>7. ENSAYOS A REALIZAR</b>			
<b>8. MATERIALES</b> <ul style="list-style-type: none"> <li>• Vidrio templado incoloro de 10mm.</li> <li>• Herrajes en acero inoxidable.</li> <li>• Pasadores inferiores</li> <li>• Tope en la parte superior con caucho contra impacto</li> <li>• Pasadores inferiores en cada hoja</li> </ul>			
9. EQUIPO			
10. DESPERDICIOS		11. MANO DE OBRA	
Incluidos	<input checked="" type="checkbox"/> Si	<input type="checkbox"/> No	Incluida
	<input checked="" type="checkbox"/> Si	<input type="checkbox"/> No	
12. REFERENCIAS Y OTRAS ESPECIFICACIONES			

### 13. MEDIDA Y FORMA DE PAGO

Se medirá y pagará por metro cuadrado (m<sup>2</sup>) de puerta debidamente instaladas y recibida a satisfacción por la interventoría. La medida se efectuará con base en cálculos sobre cuadros de puertas de los Planos Arquitectónicos. El valor será el precio unitario estipulado dentro del contrato e incluye:

- Materiales descritos en el numeral 8 y en el ítem de Marcos Metálicos.
- Equipos y herramientas descritos en el numeral 9.
- Mano de obra.
- Transportes dentro y fuera de la obra.

### 14. NO CONFORMIDAD

En caso de no conformidad con estas especificaciones, durante su ejecución ó a su terminación, las obras se considerarán como mal ejecutadas. En este evento, el Constructor deberá reconstruirlas a su costo y sin que implique modificaciones y/o adiciones en el plazo y en el valor del contrato.

11. ITEM 11.1.6	<b>PUERTA EN VIDRIO LAMINADO COLOR AZUL 10MM ACCESORIOS EN ACERO INOXIDABLE</b>		
3. UNIDAD DE MEDIDA		m <sup>2</sup> - Metro Cuadrado	
<b>4. DESCRIPCION</b>			
Fabricación, Suministro e instalación de puertas batiente securit en vidrio laminado color azul, 10 mm, incluye cerradura papaiz amaestrada , tope en acero inoxidable (ángulo tipo media luna) con caucho , pasador inferior en una hoja y chapa inferior amaestrada de acuerdo con la localización y especificaciones contenidas dentro de los Planos Arquitectónicos y de Detalle.			
<b>5. PROCEDIMIENTO DE EJECUCION</b>			
<ul style="list-style-type: none"> <li>• Consultar Planos Arquitectónicos y verificar localización.</li> <li>• Consultar norma NSR 10.</li> <li>• Acordar las medidas finales en obra ó tomarlas en sitio antes de ejecución.</li> <li>• Cumplir con los diseños, perfiles y dimensiones contenidas en los detalles.</li> <li>• Ocultar los soportes (uniones, pernos, tuercas y tornillos) según especificación, Encajar, reforzar, perforar y instalar herrajes en acero inoxidable, según instrucciones de planos arquitectónicos de detalles.</li> <li>• Instalar pasador y chapa inferior con los respectivos bujes en el piso en las dos ubicaciones (abierta y cerrada)</li> </ul>			
<b>6. TOLERANCIAS PARA ACEPTACION</b>			
<ul style="list-style-type: none"> <li>• Máxima distancia entre marco y puerta, en jambas y cabezal 3mm.</li> <li>• Máxima distancia entre hojas de puertas pareadas 3mm.</li> <li>• Máxima distancia entre piso terminado y el fondo de la puerta si no hay alfombra ó pirlán 10 mm.</li> <li>• Máxima distancia entre piso terminado y el fondo de la puerta si hay alfombra ó pirlán 6 mm. sobre el último.</li> </ul>			
<b>7. ENSAYOS A REALIZAR</b>			
<b>8. MATERIALES</b>			
<ul style="list-style-type: none"> <li>• Vidrio laminado color azul e= 10 mm.</li> <li>• Herrajes en acero inoxidable.</li> <li>• Pasadores inferiores</li> <li>• Tope en la parte superior con caucho contra impacto</li> <li>• Pasadores inferiores en cada hoja</li> </ul>			
9. EQUIPO			
10. DESPERDICIOS		11. MANO DE OBRA	
Incluidos	<input checked="" type="checkbox"/> Si <input type="checkbox"/> No	Incluida	<input checked="" type="checkbox"/> Si <input type="checkbox"/> No
12. REFERENCIAS Y OTRAS ESPECIFICACIONES			

### 13. MEDIDA Y FORMA DE PAGO

Se medirá y pagará por metro cuadrado (m<sup>2</sup>) de puerta debidamente instaladas y recibida a satisfacción por la interventoría. La medida se efectuará con base en cálculos sobre cuadros de puertas de los Planos Arquitectónicos. El valor será el precio unitario estipulado dentro del contrato e incluye:

- Materiales descritos en el numeral 8 y en el ítem de Marcos Metálicos.
- Equipos y herramientas descritos en el numeral 9.
- Mano de obra.
- Transportes dentro y fuera de la obra.

### 14. NO CONFORMIDAD

En caso de no conformidad con estas especificaciones, durante su ejecución ó a su terminación, las obras se considerarán como mal ejecutadas. En este evento, el Constructor deberá reconstruirlas a su costo y sin que implique modificaciones y/o adiciones en el plazo y en el valor del contrato.

11. ITEM 11.1.7	<b>PUERTA EN LAMINA C.R</b>
3. UNIDAD DE MEDIDA	m <sup>2</sup> - Metro Cuadrado
<p><b>4. DESCRIPCION</b></p> <p>Fabricación, Suministro e instalación de puertas metálicas entamboradas en lámina cold rolled calibre 20 de acero, de acuerdo con la localización y especificaciones contenidas dentro de los Planos Arquitectónicos y de Detalle.</p>	
<p><b>5. PROCEDIMIENTO DE EJECUCION</b></p> <ul style="list-style-type: none"> <li>• Consultar Planos Arquitectónicos y verificar localización.</li> <li>• Consultar norma NSR 10.</li> <li>• Acordar las medidas finales en obra ó tomarlas en sitio antes de ejecución.</li> </ul> <p><b>Manufactura</b></p> <ul style="list-style-type: none"> <li>• Cumplir con los diseños, perfiles y dimensiones contenidas en los detalles.</li> <li>• Figurar en lámina sin defectos de superficie, los perfiles, con esquinas a escuadra, juntas acolilladas, y bien empatados mostrando alineamientos rectos.</li> <li>• Reforzar esquinas previendo torsiones o arqueos en las piezas.</li> <li>• Ejecutar esquinas expuestas libres de contracciones, ondulaciones ó rizos.</li> <li>• Maquinar, limar y ajustar en conexiones limpias y claras en los empates expuestos.</li> <li>• Ocultar los soportes (uniones, pernos, tuercas y tornillos) según especificación, mediante masillas fabricadas por proveedores especializados.</li> <li>• Esmerilar y pulir soldaduras en uniones expuestas, produciendo empates imperceptibles.</li> </ul> <p><b>Preparación para herrajes</b></p> <ul style="list-style-type: none"> <li>• Encajar, reforzar, perforar y rapar el trabajo metálico para herrajes en cada elemento, según instrucciones ó plantillas de instalación del fabricante.</li> </ul> <p>Para bisagras ó pivotes:</p> <ul style="list-style-type: none"> <li>• Instalar refuerzos interiores en marcos de 0.25 m x 0.38 m x 3/16" mínimo. Ocultar en los peñazos de hoja y marcos las platinas de las bisagras.</li> </ul> <p>Para cerraduras y cantoneras:</p> <ul style="list-style-type: none"> <li>• Localizar refuerzo de 3/16" de espesor según instrucciones fabricante de cerraduras.</li> </ul> <p>Para tiradores y manijas:</p> <ul style="list-style-type: none"> <li>• Localizar refuerzo de cal. 12 g.a. según instrucciones del fabricante de cerraduras.</li> </ul> <p>Otros:</p> <ul style="list-style-type: none"> <li>• Reforzar herrajes adicionales en lámina cal.16 mínimo.</li> </ul> <p><b>Puertas metálicas entamboradas: con y sin rejillas de ventilación según se</b></p> <ul style="list-style-type: none"> <li>• Fabricar hojas en espesor de 40 mm, bordes soldados, esmerilados y pulidos, sin costuras visibles o juntas en caras y filos para puertas lisas.</li> </ul>	



- Reforzar con marcos de refuerzo verticales en lámina cold rolled calibre 20 g.a. a distancia no mayor de 15 cm. soldados a sus dos caras.
- Instalar marcos perimetrales soldados en dos caras, formando peinazos y cabezales de hoja.
- Instalar material de aislamiento, si así se especifica, llenando completamente interior según especificación.
- Elaborar puertas exteriores en lámina cold rolled calibre 20. respetando caras lisas según planos.
- Elaborar puertas interiores en lámina cold rolled calibre 20

### **Cantos acolillados**

- Acolillar cantos de 3 mm en 5 cm (1:16) para puertas de una hoja, redondear ligeramente los cantos de puertas de doble hoja.
- Instalar topes de caucho en las puertas.

### **Pintura en taller**

- Limpiar y preparar todas las superficies para recibir pintura anticorrosivo. Remover grasas y aceites con disolventes. Tratar superficies con compuestos fosfatados para asegurar máxima adherencia a la pintura
- Pintar superficies expuestas interiores y exteriores en el taller, sean incrustadas en obra o no.
- Remover brosas, restos de fabricación, etc., con gratas y lijas.
- Aplicar anticorrosivos (2 manos en áreas de contacto con mampostería o concreto).
- Aplicar pintura en esmalte alquídico ( 2 manos + detallado) tanto al marco como a todas las superficies expuestas de las puertas.
- Instalar puertas. Reforzar para prever desplazamientos durante su fijación
- Instalar cerraduras y herrajes perforando y retapando
- Ajustar puerta con luces laterales continuas y parejas en cabezal y jambas
- Limpiar superficie metálica y alistar para pintura final.
- Proteger hasta entregar obra

### **6. TOLERANCIAS PARA ACEPTACION**

- Máxima distancia entre marco y puerta, en jambas y cabezal 3mm.
- Máxima distancia entre hojas de puertas pareadas 3mm.
- Máxima distancia entre piso terminado y el fondo de la puerta si no hay alfombra ó pirlán 10 mm.
- Máxima distancia entre piso terminado y el fondo de la puerta si hay alfombra ó pirlán 6 mm. sobre el último.

### **7. ENSAYOS A REALIZAR**

## 8. MATERIALES

- Lámina de acero cold rolled ASTM A366, calidad comercial, libre de escamas y defectos de superficie. Calibre 18.
- Pernos y tuercas ANSI B18.2.1, B18.2.2 y ASTM A307 Grado A.
- Tornillos: ANSI B18.6.3 y ASTM A307, acero al carbón, Philips de cabeza plana.
- Pernos de expansión. Anclas auto perforantes de coraza tubular de expansión con perno galvanizado.
- Compuestos fosfatados anticorrosivos.
- Masillas fabricadas por proveedores especializados
- Pintura en esmalte alquídico
- Bisagras, Manijas y herrajes según planos de detalle

## 9. EQUIPO

- Equipo de ornamentación.
- Equipo de soldadura.
- Equipo de preparación de superficies.
- Equipo para pintura

## 10. DESPERDICIOS

Incluidos  Si  No

## 11. MANO DE OBRA

Incluida  Si  No

## 12. REFERENCIAS Y OTRAS ESPECIFICACIONES

### 13. MEDIDA Y FORMA DE PAGO

Se medirá y pagará por metro cuadrado (m<sup>2</sup>) de puertas debidamente instaladas y recibida a satisfacción por la interventoría. La medida se efectuará con base en cálculos sobre cuadros de puertas de los Planos Arquitectónicos. El valor será el precio unitario estipulado dentro del contrato e incluye:

- Materiales descritos en el numeral 8 y en el ítem de Marcos Metálicos.
- Equipos y herramientas descritos en el numeral 9.
- Mano de obra.
- Transportes dentro y fuera de la obra.

## 14. NO CONFORMIDAD

En caso de no conformidad con estas especificaciones, durante su ejecución ó a su terminación, las obras se considerarán como mal ejecutadas. En este evento, el Constructor deberá reconstruirlas a su costo y sin que implique modificaciones y/o adiciones en el plazo y en el valor del contrato.

11. ITEM 11.1.8	<b>PUERTA HUNTER DOUGLAS C 40</b>
3. UNIDAD DE MEDIDA	m <sup>2</sup> - Metro Cuadrado
<p><b>4. DESCRIPCION</b></p> <p>Fabricación, suministro e instalación de PUERTA C 40 de Hunter Douglas, de acuerdo con la localización y especificaciones contenidas dentro de los Planos Arquitectónicos y de Detalle. Se deben incluir según los planos de detalle todos los materiales descritos en el numeral 8.</p>	
<p><b>5. PROCEDIMIENTO DE EJECUCION</b></p> <ul style="list-style-type: none"> <li>• Consultar Planos Arquitectónicos.</li> <li>• Consultar norma NSR 10.</li> <li>• Preparar los cálculos de los elementos de acuerdo con las combinaciones de carga previstos en la NSR 10, sustentando el dimensionamiento de cada elemento (perfiles, vidrios, tornillos, anclajes, etc.) de acuerdo con las solicitudes impuestas.</li> <li>• Verificar localización, especificación y diseño de cada elemento.</li> <li>• Preparar Planos de Taller por parte del Fabricante para aprobación inicial del Constructor Responsable y del Supervisor de la Obra. No exceder las medidas máximas ni espesores de vidrio especificados en los manuales de carpintería del fabricante.</li> <li>• Presentar los Planos de Taller, Memorias de Cálculo y Muestras Representativas de los elementos en aluminio arquitectónico, vidrio, película de seguridad, silicona, herrajes, manijas, cerraduras, etc. para aprobación del Proyectista y del Ingeniero de Estructuras.</li> <li>• Repasar los equipos y herramientas con el fin de realizar el trabajo solo con Fabricante, mano de obra, maquinaria, equipos y herramientas especializados.</li> <li>• Cortar, procesar con maquinaria especializada y ensamblar los elementos en perfiles de aluminio desarrollados para tal fin, en el color especificado en Planos (herrajes y accesorios),</li> <li>• Verificar que no haya tornillos expuestos.</li> <li>• Acoplar y Ensamblar los perfiles en el Taller del Fabricante.</li> <li>• Enviar a la obra los elementos debidamente empacados con elementos especializados de embalaje.</li> <li>• Verificar dimensiones y acabados para aceptación e instalación.</li> <li>• Instalar Puerta y verificar plomos y niveles.</li> <li>• Instalar sellamientos perimetrales con silicona especializada resistente a la intemperie.</li> <li>• Proteger puerta contra la intemperie y durante el transcurso de la obra.</li> <li>• Proteger y asear los elementos de aluminio y vidrio hasta la entrega final.</li> </ul>	
<p><b>6. TOLERANCIAS PARA ACEPTACION</b></p> <ul style="list-style-type: none"> <li>• Cumplir con dimensiones máximas y tolerancias incluidas en el manual del fabricante.</li> </ul>	
<p><b>7. ENSAYOS A REALIZAR</b></p> <ul style="list-style-type: none"> <li>• Verificación de dimensiones de perfiles de aluminio.</li> <li>• Verificación de espesores y calidades de vidrio.</li> </ul>	
<p><b>8. MATERIALES</b></p> <ul style="list-style-type: none"> <li>• Puerta C 40 de Hunter Douglas.</li> <li>• Tornillos y anclajes normalizados según cálculos, suministrados por un proveedor reconocido.</li> <li>• Silicona especializada para intemperie.</li> </ul>	

<b>9. EQUIPO</b> <ul style="list-style-type: none"> <li>• Equipo para fabricación e instalación de ventanería.</li> <li>• Herramienta menor para albañilería.</li> </ul>	
<b>10. DESPERDICIOS</b> Incluidos <input checked="" type="checkbox"/> Si <input type="checkbox"/> No	<b>11. MANO DE OBRA</b> Incluida <input checked="" type="checkbox"/> Si <input type="checkbox"/> No
<b>12. REFERENCIAS Y OTRAS ESPECIFICACIONES</b> <ul style="list-style-type: none"> <li>• NSR 10</li> </ul>	
<b>13. MEDIDA Y FORMA DE PAGO</b> Se medirá y pagará por metro cuadrado (m2) de Puerta debidamente instalada y recibida a satisfacción por la interventoría. La medida se efectuará con cálculos realizados sobre los Cuadros de Ventanearía contenidos en los Planos Arquitectónicos. El valor será el precio unitario estipulado dentro del contrato e incluye: <ul style="list-style-type: none"> <li>• TODOS LOS Materiales descritos en el numeral 8.</li> <li>• Equipos y herramientas descritos en el numeral 9.</li> <li>• Mano de obra.</li> <li>• Transportes dentro y fuera de la obra.</li> </ul>	
<b>14. NO CONFORMIDAD</b> En caso de no conformidad con estas especificaciones, durante su ejecución ó a su terminación, las obras se considerarán como mal ejecutadas. En este evento, el Constructor deberá reconstruirlas a su costo y sin que implique modificaciones y/o adiciones en el plazo y en el valor del contrato.	

11. ITEM 11.1.9

## PUERTA REJILLA EN LAMINA

3. UNIDAD DE MEDIDA

m<sup>2</sup> - Metro Cuadrado

### 4. DESCRIPCION

Ejecución de puerta rejilla en lamina, de acuerdo con la localización y especificaciones contenidas dentro de los Planos Arquitectónicos y de Detalle.

### 5. PROCEDIMIENTO DE EJECUCION

- Consultar Planos Arquitectónicos y verificar localización.
- Consultar norma NSR 10.
- Acordar las medidas finales en obra ó tomarlas en sitio antes de ejecución.

#### Manufactura

- Cumplir con los diseños, perfiles y dimensiones contenidas en los detalles.
- Figurar en lámina sin defectos de superficie, los perfiles, con esquinas a escuadra, juntas acolilladas, y bien empataados mostrando alineamientos rectos.
- Reforzar esquinas previendo torsiones o arqueos en las piezas.
- Ejecutar esquinas expuestas libres de contracciones, ondulaciones ó rizos.
- Maquinar, limar y ajustar en conexiones limpias y claras en los empates expuestos.
- Ocultar los soportes (uniones, pernos, tuercas y tornillos) según especificación, mediante masillas fabricadas por proveedores especializados.
- Esmerilar y pulir soldaduras en uniones expuestas, produciendo empates imperceptibles.

#### Preparación para herrajes

- Encajar, reforzar, perforar y rapar el trabajo metálico para herrajes en cada elemento, según instrucciones ó plantillas de instalación del fabricante.

#### Para bisagras ó pivotes:

- Instalar refuerzos interiores en marcos de 0.25 m x 0.38 m x 3/16" mínimo. Ocultar en los peinazos de hoja y marcos las platinas de las bisagras.

#### Para cerraduras y cantoneras:

- Localizar refuerzo de 3/16" de espesor según instrucciones fabricante de cerraduras.

#### Para tiradores y manijas:

- Localizar refuerzo de cal. 12 g.a. según instrucciones del fabricante de cerraduras.

#### Otros:

- Reforzar herrajes adicionales en lámina cal.16 mínimo.

#### Puertas metálicas entamboradas: con y sin rejillas de ventilación

- Fabricar hojas en espesor de 40 mm, bordes soldados, esmerilados y pulidos, sin costuras visibles o juntas en caras y filos para puertas lisas.

- Reforzar con marcos de refuerzo verticales en lámina cold rolled calibre 20 g.a. a distancia no mayor de 15 cm. soldados a sus dos caras.
- Instalar marcos perimetrales soldados en dos caras, formando peinazos y cabezales de hoja.
- Instalar material de aislamiento, si así se especifica, llenando completamente interior según especificación.
- Elaborar puertas exteriores en lámina cold rolled calibre 20. respetando caras lisas según planos.
- Elaborar puertas interiores en lámina cold rolled calibre 20

#### Cantos acolillados

- Acolillar cantos de 3 mm en 5 cm (1:16) para puertas de una hoja, redondear ligeramente los cantos de puertas de doble hoja.
- Instalar topes de caucho en las puertas.

#### Pintura en taller

- Limpiar y preparar todas las superficies para recibir pintura anticorrosiva. Remover grasas y aceites con disolventes. Tratar superficies con compuestos fosfatados para asegurar máxima adherencia a la pintura
- Pintar superficies expuestas interiores y exteriores en el taller, sean incrustadas en obra o no.
- Remover brosas, restos de fabricación, etc., con gratas y lijas.
- Aplicar anticorrosivos (2 manos en áreas de contacto con mampostería o concreto).
- Aplicar pintura en esmalte alquídico (2 manos + detallado) tanto al marco como a todas las superficies expuestas de las puertas.
- Instalar puertas. Reforzar para prever desplazamientos durante su fijación
- Instalar cerraduras y herrajes perforando y retapando
- Ajustar puerta con luces laterales continuas y parejas en cabezal y jambas
- Limpiar superficie metálica y alistar para pintura final.
- **Proteger hasta entregar obra**

### 6. TOLERANCIAS PARA ACEPTACION

- Máxima distancia entre marco y puerta, en jambas y cabezal 3mm.
- Máxima distancia entre hojas de puertas pareadas 3mm.
- Máxima distancia entre piso terminado y el fondo de la puerta si no hay alfombra ó pirlán 10 mm.
- Máxima distancia entre piso terminado y el fondo de la puerta si hay alfombra ó pirlán 6 mm. sobre el último.

### 7. ENSAYOS A REALIZAR

### 8. MATERIALES

- Lámina de acero cold rolled ASTM A366, calidad comercial, libre de escamas y defectos de superficie. Calibre 18.
- Pernos y tuercas ANSI B18.2.1, B18.2.2 y ASTM A307 Grado A.
- Tornillos: ANSI B18.6.3 y ASTM A307, acero al carbón, Philips de cabeza plana.
- Pernos de expansión. Anclas auto perforantes de coraza tubular de expansión con perno galvanizado.
- Compuestos fosfatados anticorrosivos.
- Masillas fabricadas por proveedores especializados
- Pintura en esmalte alquídico
- Bisagras, Manijas y herrajes según planos de detalle
- Demás que se requieran para la correcta ejecución del Ítem.

**9. EQUIPO**

- Equipo de ornamentación.
- Equipo de soldadura.
- Equipo de preparación de superficies.
- Equipo para pintura

**10. DESPERDICIOS**Incluidos  **Si**  **No****11. MANO DE OBRA**Incluida  **Si**  **No****12. REFERENCIAS Y OTRAS ESPECIFICACIONES****13. MEDIDA Y FORMA DE PAGO**

Se medirá y pagará por metro cuadrado (m<sup>2</sup>) de puertas debidamente instaladas y recibida a satisfacción por la Interventoría. La medida se efectuará con base en cálculos sobre cuadros de puertas de los Planos Arquitectónicos. El valor será el precio unitario estipulado dentro del contrato e incluye:

- Materiales descritos en el numeral 8.
- Equipos y herramientas descritos en el numeral 9.
- Desperdicios descritos en el numeral 10.
- Mano de obra descrita en el numeral 11.
- Transportes dentro y fuera de la obra.

**14. NO CONFORMIDAD**

En caso de no conformidad con estas especificaciones, durante su ejecución ó a su terminación, las obras se considerarán como mal ejecutadas. En este evento, el Constructor deberá reconstruirlas a su costo y sin que implique modificaciones y/o adiciones en el plazo y en el valor del contrato.

11. ITEM    11.1.10	<b>P4 A - PUERTAS CUARTOS ELÉCTRICOS Y CUARTOS TÉCNICOS ENTAMBORADA 2.00*1.00 CON UNA PERSIANA</b>
3. UNIDAD DE MEDIDA	un - Unidad
<b>4. DESCRIPCION</b> Fabricación, Suministro e instalación de puertas metálicas entamboradas en lámina cold rolled calibre 20 de acero, de acuerdo con la localización y especificaciones contenidas dentro de los Planos Arquitectónicos y de Detalle.	



## **5. PROCEDIMIENTO DE EJECUCION**

- Consultar Planos Arquitectónicos y verificar localización.
- Consultar norma NSR 10.
- Acordar las medidas finales en obra ó tomarlas en sitio antes de ejecución.

### **Manufactura**

- Cumplir con los diseños, perfiles y dimensiones contenidas en los detalles.
- Figurar en lámina sin defectos de superficie, los perfiles, con esquinas a escuadra, juntas acolilladas, y bien empataados mostrando alineamientos rectos.
- Reforzar esquinas previendo torsiones o arqueos en las piezas.
- Ejecutar esquinas expuestas libres de contracciones, ondulaciones ó rizos.
- Maquinar, limar y ajustar en conexiones limpias y claras en los empates expuestos.
- Ocultar los soportes (uniones, pernos, tuercas y tornillos) según especificación, mediante masillas fabricadas por proveedores especializados.
- Esmerilar y pulir soldaduras en uniones expuestas, produciendo empates imperceptibles.

### **Preparación para herrajes**

- Encajar, reforzar, perforar y rapar el trabajo metálico para herrajes en cada elemento, según instrucciones ó plantillas de instalación del fabricante.

Para bisagras ó pivotes:

- Instalar refuerzos interiores en marcos de 0.25 m x 0.38 m x 3/16" mínimo. Ocultar en los peinaos de hoja y marcos las platinas de las bisagras.

Para cerraduras y cantoneras:

- Localizar refuerzo de 3/16" de espesor según instrucciones fabricante de cerraduras.

Para tiradores y manijas:

- Localizar refuerzo de cal. 12 g.a. según instrucciones del fabricante de cerraduras.

Otros:

- Reforzar herrajes adicionales en lámina cal.16 mínimo.

### **Puertas metálicas entamboradas: con y sin rejillas de ventilación según se**

- Fabricar hojas en espesor de 40 mm, bordes soldados, esmerilados y pulidos, sin costuras visibles o juntas en caras y filos para puertas lisas.

- Reforzar con marcos de refuerzo verticales en lámina cold rolled calibre 20 g.a. a distancia no mayor de 15 cm. soldados a sus dos caras.
- Instalar marcos perimetrales soldados en dos caras, formando peinazos y cabezales de hoja.
- Instalar material de aislamiento, si así se especifica, llenando completamente interior según especificación.
- Elaborar puertas exteriores en lámina cold rolled calibre 20. respetando caras lisas según planos.
- Elaborar puertas interiores en lámina cold rolled calibre 20

### **Cantos acolillados**

- Acolillar cantos de 3 mm en 5 cm (1:16) para puertas de una hoja, redondear ligeramente los cantos de puertas de doble hoja.
- Instalar topes de caucho en las puertas.

### **Pintura en taller**

- Limpiar y preparar todas las superficies para recibir pintura anticorrosivo. Remover grasas y aceites con disolventes. Tratar superficies con compuestos fosfatados para asegurar máxima adherencia a la pintura
- Pintar superficies expuestas interiores y exteriores en el taller, sean incrustadas en obra o no.
- Remover brosas, restos de fabricación, etc., con gratas y lijas.
- Aplicar anticorrosivos (2 manos en áreas de contacto con mampostería o concreto).
- Aplicar pintura en esmalte alquídico ( 2 manos + detallado) tanto al marco como a todas las superficies expuestas de las puertas.
- Instalar puertas. Reforzar para prever desplazamientos durante su fijación
- Instalar cerraduras y herrajes perforando y retapando
- Ajustar puerta con luces laterales continuas y parejas en cabezal y jambas
- Limpiar superficie metálica y alistar para pintura final.
- Proteger hasta entregar obra

### **6. TOLERANCIAS PARA ACEPTACION**

- Máxima distancia entre marco y puerta, en jambas y cabezal 3mm.
- Máxima distancia entre hojas de puertas pareadas 3mm.
- Máxima distancia entre piso terminado y el fondo de la puerta si no hay alfombra ó pirlán 10 mm.
- Máxima distancia entre piso terminado y el fondo de la puerta si hay alfombra ó pirlán 6 mm. sobre el último.

### **7. ENSAYOS A REALIZAR**

## 8. MATERIALES

- Lámina de acero cold rolled ASTM A366, calidad comercial, libre de escamas y defectos de superficie. Calibre 18.
- Pernos y tuercas ANSI B18.2.1, B18.2.2 y ASTM A307 Grado A.
- Tornillos: ANSI B18.6.3 y ASTM A307, acero al carbón, Philips de cabeza plana.
- Pernos de expansión. Anclas auto perforantes de coraza tubular de expansión con perno galvanizado.
- Compuestos fosfatados anticorrosivos.
- Masillas fabricadas por proveedores especializados
- Pintura en esmalte alquídico
- Bisagras, Manijas y herrajes según planos de detalle

## 9. EQUIPO

- Equipo de ornamentación.
- Equipo de soldadura.
- Equipo de preparación de superficies.
- Equipo para pintura

## 10. DESPERDICIOS

Incluidos  Si  No

## 11. MANO DE OBRA

Incluida  Si  No

## 12. REFERENCIAS Y OTRAS ESPECIFICACIONES

### 13. MEDIDA Y FORMA DE PAGO

Se medirá y pagará por unidad (UND) de puertas debidamente instaladas y recibida a satisfacción por la interventoría. La medida se efectuará con base en cálculos sobre cuadros de puertas de los Planos Arquitectónicos. El valor será el precio unitario estipulado dentro del contrato e incluye:

- Materiales descritos en el numeral 8 y en el ítem de Marcos Metálicos.
- Equipos y herramientas descritos en el numeral 9.
- Mano de obra.
- Transportes dentro y fuera de la obra.

## 14. NO CONFORMIDAD

En caso de no conformidad con estas especificaciones, durante su ejecución ó a su terminación, las obras se considerarán como mal ejecutadas. En este evento, el Constructor deberá reconstruirlas a su costo y sin que implique modificaciones y/o adiciones en el plazo y en el valor del contrato.

11. ITEM 11.1.11	<b>PUERTA DEPÓSITOS PERSIANA 2.40*2.00 - 2 HOJAS EDIFICIO ADMINISTRATIVO</b>
3. UNIDAD DE MEDIDA	un - Unidad
<b>4. DESCRIPCION</b> Fabricación, Suministro e instalación de puertas metálicas entamboradas en lámina cold rolled calibre 20 de acero, de acuerdo con la localización y especificaciones contenidas dentro de los Planos Arquitectónicos y de Detalle.	
<b>5. PROCEDIMIENTO DE EJECUCION</b> <ul style="list-style-type: none"> <li>• Consultar Planos Arquitectónicos y verificar localización.</li> <li>• Consultar norma NSR 10.</li> <li>• Acordar las medidas finales en obra ó tomarlas en sitio antes de ejecución.</li> </ul> <p><b>Manufactura</b></p> <ul style="list-style-type: none"> <li>• Cumplir con los diseños, perfiles y dimensiones contenidas en los detalles.</li> <li>• Figurar en lámina sin defectos de superficie, los perfiles, con esquinas a escuadra, juntas acolilladas, y bien empatados mostrando alineamientos rectos.</li> <li>• Reforzar esquinas previendo torsiones o arqueos en las piezas.</li> <li>• Ejecutar esquinas expuestas libres de contracciones, ondulaciones ó rizos.</li> <li>• Maquinar, limar y ajustar en conexiones limpias y claras en los empates expuestos.</li> <li>• Ocultar los soportes (uniones, pernos, tuercas y tornillos) según especificación, mediante masillas fabricadas por proveedores especializados.</li> <li>• Esmerilar y pulir soldaduras en uniones expuestas, produciendo empates imperceptibles.</li> </ul> <p><b>Preparación para herrajes</b></p> <ul style="list-style-type: none"> <li>• Encajar, reforzar, perforar y rapar el trabajo metálico para herrajes en cada elemento, según instrucciones ó plantillas de instalación del fabricante.</li> </ul> <p>Para bisagras ó pivotes:</p> <ul style="list-style-type: none"> <li>• Instalar refuerzos interiores en marcos de 0.25 m x 0.38 m x 3/16" mínimo. Ocultar en los peinaos de hoja y marcos las platinas de las bisagras.</li> </ul> <p>Para cerraduras y cantoneras:</p> <ul style="list-style-type: none"> <li>• Localizar refuerzo de 3/16" de espesor según instrucciones fabricante de cerraduras.</li> </ul> <p>Para tiradores y manijas:</p> <ul style="list-style-type: none"> <li>• Localizar refuerzo de cal. 12 g.a. según instrucciones del fabricante de cerraduras.</li> </ul> <p>Otros:</p> <ul style="list-style-type: none"> <li>• Reforzar herrajes adicionales en lámina cal.16 mínimo.</li> </ul> <p><b>Puertas metálicas entamboradas: con y sin rejillas de ventilación según se</b></p> <ul style="list-style-type: none"> <li>• Fabricar hojas en espesor de 40 mm, bordes soldados, esmerilados y pulidos, sin costuras visibles o juntas en caras y filos para puertas lisas.</li> </ul>	

- Reforzar con marcos de refuerzo verticales en lámina cold rolled calibre 20 g.a. a distancia no mayor de 15 cm. soldados a sus dos caras.
- Instalar marcos perimetrales soldados en dos caras, formando peinazos y cabezales de hoja.
- Instalar material de aislamiento, si así se especifica, llenando completamente interior según especificación.
- Elaborar puertas exteriores en lámina cold rolled calibre 20. respetando caras lisas según planos.
- Elaborar puertas interiores en lámina cold rolled calibre 20

### **Cantos acolillados**

- Acolillar cantos de 3 mm en 5 cm (1:16) para puertas de una hoja, redondear ligeramente los cantos de puertas de doble hoja.
- Instalar topes de caucho en las puertas.

### **Pintura en taller**

- Limpiar y preparar todas las superficies para recibir pintura anticorrosivo. Remover grasas y aceites con disolventes. Tratar superficies con compuestos fosfatados para asegurar máxima adherencia a la pintura
- Pintar superficies expuestas interiores y exteriores en el taller, sean incrustadas en obra o no.
- Remover brosas, restos de fabricación, etc., con gratas y lijas.
- Aplicar anticorrosivos (2 manos en áreas de contacto con mampostería o concreto).
- Aplicar pintura en esmalte alquídico ( 2 manos + detallado) tanto al marco como a todas las superficies expuestas de las puertas.
- Instalar puertas. Reforzar para prever desplazamientos durante su fijación
- Instalar cerraduras y herrajes perforando y retapando
- Ajustar puerta con luces laterales continuas y parejas en cabezal y jambas
- Limpiar superficie metálica y alistar para pintura final.
- Proteger hasta entregar obra

### **6. TOLERANCIAS PARA ACEPTACION**

- Máxima distancia entre marco y puerta, en jambas y cabezal 3mm.
- Máxima distancia entre hojas de puertas pareadas 3mm.
- Máxima distancia entre piso terminado y el fondo de la puerta si no hay alfombra ó pirlán 10 mm.
- Máxima distancia entre piso terminado y el fondo de la puerta si hay alfombra ó pirlán 6 mm. sobre el último.

### **7. ENSAYOS A REALIZAR**

## 8. MATERIALES

- Lámina de acero cold rolled ASTM A366, calidad comercial, libre de escamas y defectos de superficie. Calibre 18.
- Pernos y tuercas ANSI B18.2.1, B18.2.2 y ASTM A307 Grado A.
- Tornillos: ANSI B18.6.3 y ASTM A307, acero al carbón, Philips de cabeza plana.
- Pernos de expansión. Anclas auto perforantes de coraza tubular de expansión con perno galvanizado.
- Compuestos fosfatados anticorrosivos.
- Masillas fabricadas por proveedores especializados
- Pintura en esmalte alquídico
- Bisagras, Manijas y herrajes según planos de detalle

## 9. EQUIPO

- Equipo de ornamentación.
- Equipo de soldadura.
- Equipo de preparación de superficies.
- Equipo para pintura

## 10. DESPERDICIOS

Incluidos  Si  No

## 11. MANO DE OBRA

Incluida  Si  No

## 12. REFERENCIAS Y OTRAS ESPECIFICACIONES

### 13. MEDIDA Y FORMA DE PAGO

Se medirá y pagará por unidad (UND) de puertas debidamente instaladas y recibida a satisfacción por la interventoría. La medida se efectuará con base en cálculos sobre cuadros de puertas de los Planos Arquitectónicos. El valor será el precio unitario estipulado dentro del contrato e incluye:

- Materiales descritos en el numeral 8 y en el ítem de Marcos Metálicos.
- Equipos y herramientas descritos en el numeral 9.
- Mano de obra.
- Transportes dentro y fuera de la obra.

## 14. NO CONFORMIDAD

En caso de no conformidad con estas especificaciones, durante su ejecución ó a su terminación, las obras se considerarán como mal ejecutadas. En este evento, el Constructor deberá reconstruirlas a su costo y sin que implique modificaciones y/o adiciones en el plazo y en el valor del contrato.

11. ITEM 11.1.12	<b>Puerta Auditorio Cuarto Deposito 2.00*2.66 con Montante en Vidrio (2.00*0.66)</b>
3. UNIDAD DE MEDIDA	un - Unidad
<b>4. DESCRIPCION</b> Fabricación, Suministro e instalación de puertas metálicas entamboradas en lámina cold rolled calibre 20 de acero con montante de vidrio, de acuerdo con la localización y especificaciones contenidas dentro de los Planos Arquitectónicos y de Detalle.	
<b>5. PROCEDIMIENTO DE EJECUCION</b> <ul style="list-style-type: none"> <li>• Consultar Planos Arquitectónicos y verificar localización.</li> <li>• Consultar norma NSR 10.</li> <li>• Acordar las medidas finales en obra ó tomarlas en sitio antes de ejecución.</li> </ul> <p><b>Manufactura</b></p> <ul style="list-style-type: none"> <li>• Cumplir con los diseños, perfiles y dimensiones contenidas en los detalles.</li> <li>• Figurar en lámina sin defectos de superficie, los perfiles, con esquinas a escuadra, juntas acolilladas, y bien empataados mostrando alineamientos rectos.</li> <li>• Reforzar esquinas previendo torsiones o arqueos en las piezas.</li> <li>• Ejecutar esquinas expuestas libres de contracciones, ondulaciones ó rizos.</li> <li>• Maquinar, limar y ajustar en conexiones limpias y claras en los empates expuestos.</li> <li>• Ocultar los soportes (uniones, pernos, tuercas y tornillos) según especificación, mediante masillas fabricadas por proveedores especializados.</li> <li>• Esmerilar y pulir soldaduras en uniones expuestas, produciendo empates imperceptibles.</li> </ul> <p><b>Preparación para herrajes</b></p> <ul style="list-style-type: none"> <li>• Encajar, reforzar, perforar y rapar el trabajo metálico para herrajes en cada elemento, según instrucciones ó plantillas de instalación del fabricante.</li> </ul> <p>Para bisagras ó pivotes:</p> <ul style="list-style-type: none"> <li>• Instalar refuerzos interiores en marcos de 0.25 m x 0.38 m x 3/16" mínimo. Ocultar en los peinaos de hoja y marcos las platinas de las bisagras.</li> </ul> <p>Para cerraduras y cantoneras:</p> <ul style="list-style-type: none"> <li>• Localizar refuerzo de 3/16" de espesor según instrucciones fabricante de cerraduras.</li> </ul> <p>Para tiradores y manijas:</p> <ul style="list-style-type: none"> <li>• Localizar refuerzo de cal. 12 g.a. según instrucciones del fabricante de cerraduras.</li> </ul> <p>Otros:</p> <ul style="list-style-type: none"> <li>• Reforzar herrajes adicionales en lámina cal.16 mínimo.</li> </ul> <p><b>Puertas metálicas entamboradas: con y sin rejillas de ventilación según se</b></p> <ul style="list-style-type: none"> <li>• Fabricar hojas en espesor de 40 mm, bordes soldados, esmerilados y pulidos, sin costuras visibles o juntas en caras y filos para puertas lisas.</li> </ul>	

- Reforzar con marcos de refuerzo verticales en lámina cold rolled calibre 20 g.a. a distancia no mayor de 15 cm. soldados a sus dos caras.
- Instalar marcos perimetrales soldados en dos caras, formando peinazos y cabezales de hoja.
- Instalar material de aislamiento, si así se especifica, llenando completamente interior según especificación.
- Elaborar puertas exteriores en lámina cold rolled calibre 20. respetando caras lisas según planos.
- Elaborar puertas interiores en lámina cold rolled calibre 20

### **Cantos acolillados**

- Acolillar cantos de 3 mm en 5 cm (1:16) para puertas de una hoja, redondear ligeramente los cantos de puertas de doble hoja.
- Instalar topes de caucho en las puertas.

### **Pintura en taller**

- Limpiar y preparar todas las superficies para recibir pintura anticorrosivo. Remover grasas y aceites con disolventes. Tratar superficies con compuestos fosfatados para asegurar máxima adherencia a la pintura
- Pintar superficies expuestas interiores y exteriores en el taller, sean incrustadas en obra o no.
- Remover brosas, restos de fabricación, etc., con gratas y lijas.
- Aplicar anticorrosivos (2 manos en áreas de contacto con mampostería o concreto).
- Aplicar pintura en esmalte alquídico ( 2 manos + detallado) tanto al marco como a todas las superficies expuestas de las puertas.
- Instalar puertas. Reforzar para prever desplazamientos durante su fijación
- Instalar cerraduras y herrajes perforando y retapando
- Ajustar puerta con luces laterales continuas y parejas en cabezal y jambas
- Limpiar superficie metálica y alistar para pintura final.
- Proteger hasta entregar obra

### **6. TOLERANCIAS PARA ACEPTACION**

- Máxima distancia entre marco y puerta, en jambas y cabezal 3mm.
- Máxima distancia entre hojas de puertas pareadas 3mm.
- Máxima distancia entre piso terminado y el fondo de la puerta si no hay alfombra ó pirlán 10 mm.
- Máxima distancia entre piso terminado y el fondo de la puerta si hay alfombra ó pirlán 6 mm. sobre el último.

### **7. ENSAYOS A REALIZAR**



## 8. MATERIALES

- Lámina de acero cold rolled ASTM A366, calidad comercial, libre de escamas y defectos de superficie. Calibre 18.
- Pernos y tuercas ANSI B18.2.1, B18.2.2 y ASTM A307 Grado A.
- Tornillos: ANSI B18.6.3 y ASTM A307, acero al carbón, Philips de cabeza plana.
- Pernos de expansión. Anclas auto perforantes de coraza tubular de expansión con perno galvanizado.
- Compuestos fosfatados anticorrosivos.
- Masillas fabricadas por proveedores especializados
- Pintura en esmalte alquídico
- Bisagras, Manijas y herrajes según planos de detalle

## 9. EQUIPO

- Equipo de ornamentación.
- Equipo de soldadura.
- Equipo de preparación de superficies.
- Equipo para pintura

## 10. DESPERDICIOS

Incluidos  Si  No

## 11. MANO DE OBRA

Incluida  Si  No

## 12. REFERENCIAS Y OTRAS ESPECIFICACIONES

### 13. MEDIDA Y FORMA DE PAGO

Se medirá y pagará por unidad (UND) de puertas debidamente instaladas y recibida a satisfacción por la interventoría. La medida se efectuará con base en cálculos sobre cuadros de puertas de los Planos Arquitectónicos. El valor será el precio unitario estipulado dentro del contrato e incluye:

- Materiales descritos en el numeral 8 y en el ítem de Marcos Metálicos.
- Equipos y herramientas descritos en el numeral 9.
- Mano de obra.
- Transportes dentro y fuera de la obra.

## 14. NO CONFORMIDAD

En caso de no conformidad con estas especificaciones, durante su ejecución ó a su terminación, las obras se considerarán como mal ejecutadas. En este evento, el Constructor deberá reconstruirlas a su costo y sin que implique modificaciones y/o adiciones en el plazo y en el valor del contrato.

11. ITEM 11.1.12

## **Puerta Auditorio Cuarto Deposito 2.00\*2.66 con Montante en Lámina (2.00\*0.66)**

3. UNIDAD DE MEDIDA

un - Unidad

### **4. DESCRIPCION**

Fabricación, Suministro e instalación de puertas metálicas entamboradas en lámina cold rolled calibre 20 de acero con montante en lámina, de acuerdo con la localización y especificaciones contenidas dentro de los Planos Arquitectónicos y de Detalle.

### **5. PROCEDIMIENTO DE EJECUCION**

- Consultar Planos Arquitectónicos y verificar localización.
- Consultar norma NSR 10.
- Acordar las medidas finales en obra ó tomarlas en sitio antes de ejecución.

#### **Manufactura**

- Cumplir con los diseños, perfiles y dimensiones contenidas en los detalles.
- Figurar en lámina sin defectos de superficie, los perfiles, con esquinas a escuadra, juntas acolilladas, y bien empataados mostrando alineamientos rectos.
- Reforzar esquinas previendo torsiones o arqueos en las piezas.
- Ejecutar esquinas expuestas libres de contracciones, ondulaciones ó rizos.
- Maquinar, limar y ajustar en conexiones limpias y claras en los empates expuestos.
- Ocultar los soportes (uniones, pernos, tuercas y tornillos) según especificación, mediante masillas fabricadas por proveedores especializados.
- Esmerilar y pulir soldaduras en uniones expuestas, produciendo empates imperceptibles.

#### **Preparación para herrajes**

- Encajar, reforzar, perforar y rapar el trabajo metálico para herrajes en cada elemento, según instrucciones ó plantillas de instalación del fabricante.

Para bisagras ó pivotes:

- Instalar refuerzos interiores en marcos de 0.25 m x 0.38 m x 3/16" mínimo. Ocultar en los peinaos de hoja y marcos las platinas de las bisagras.

Para cerraduras y cantoneras:

- Localizar refuerzo de 3/16" de espesor según instrucciones fabricante de cerraduras.

Para tiradores y manijas:

- Localizar refuerzo de cal. 12 g.a. según instrucciones del fabricante de cerraduras.

Otros:

- Reforzar herrajes adicionales en lámina cal.16 mínimo.

#### **Puertas metálicas entamboradas: con y sin rejillas de ventilación según se**

- Fabricar hojas en espesor de 40 mm, bordes soldados, esmerilados y pulidos, sin costuras visibles o juntas en caras y filos para puertas lisas.

- Reforzar con marcos de refuerzo verticales en lámina cold rolled calibre 20 g.a. a distancia no mayor de 15 cm. soldados a sus dos caras.
- Instalar marcos perimetrales soldados en dos caras, formando peinazos y cabezales de hoja.
- Instalar material de aislamiento, si así se especifica, llenando completamente interior según especificación.
- Elaborar puertas exteriores en lámina cold rolled calibre 20. respetando caras lisas según planos.
- Elaborar puertas interiores en lámina cold rolled calibre 20

### **Cantos acolillados**

- Acolillar cantos de 3 mm en 5 cm (1:16) para puertas de una hoja, redondear ligeramente los cantos de puertas de doble hoja.
- Instalar topes de caucho en las puertas.

### **Pintura en taller**

- Limpiar y preparar todas las superficies para recibir pintura anticorrosivo. Remover grasas y aceites con disolventes. Tratar superficies con compuestos fosfatados para asegurar máxima adherencia a la pintura
- Pintar superficies expuestas interiores y exteriores en el taller, sean incrustadas en obra o no.
- Remover brosas, restos de fabricación, etc., con gratas y lijas.
- Aplicar anticorrosivos (2 manos en áreas de contacto con mampostería o concreto).
- Aplicar pintura en esmalte alquídico ( 2 manos + detallado) tanto al marco como a todas las superficies expuestas de las puertas.
- Instalar puertas. Reforzar para prever desplazamientos durante su fijación
- Instalar cerraduras y herrajes perforando y retapando
- Ajustar puerta con luces laterales continuas y parejas en cabezal y jambas
- Limpiar superficie metálica y alistar para pintura final.
- Proteger hasta entregar obra

### **6. TOLERANCIAS PARA ACEPTACION**

- Máxima distancia entre marco y puerta, en jambas y cabezal 3mm.
- Máxima distancia entre hojas de puertas pareadas 3mm.
- Máxima distancia entre piso terminado y el fondo de la puerta si no hay alfombra ó pirlán 10 mm.
- Máxima distancia entre piso terminado y el fondo de la puerta si hay alfombra ó pirlán 6 mm. sobre el último.

### **7. ENSAYOS A REALIZAR**

## 8. MATERIALES

- Lámina de acero cold rolled ASTM A366, calidad comercial, libre de escamas y defectos de superficie. Calibre 18.
- Pernos y tuercas ANSI B18.2.1, B18.2.2 y ASTM A307 Grado A.
- Tornillos: ANSI B18.6.3 y ASTM A307, acero al carbón, Philips de cabeza plana.
- Pernos de expansión. Anclas auto perforantes de coraza tubular de expansión con perno galvanizado.
- Compuestos fosfatados anticorrosivos.
- Masillas fabricadas por proveedores especializados
- Pintura en esmalte alquídico
- Bisagras, Manijas y herrajes según planos de detalle

## 9. EQUIPO

- Equipo de ornamentación.
- Equipo de soldadura.
- Equipo de preparación de superficies.
- Equipo para pintura

## 10. DESPERDICIOS

Incluidos  Si  No

## 11. MANO DE OBRA

Incluida  Si  No

## 12. REFERENCIAS Y OTRAS ESPECIFICACIONES

### 13. MEDIDA Y FORMA DE PAGO

Se medirá y pagará por unidad (UND) de puertas debidamente instaladas y recibida a satisfacción por la interventoría. La medida se efectuará con base en cálculos sobre cuadros de puertas de los Planos Arquitectónicos. El valor será el precio unitario estipulado dentro del contrato e incluye:

- Materiales descritos en el numeral 8 y en el ítem de Marcos Metálicos.
- Equipos y herramientas descritos en el numeral 9.
- Mano de obra.
- Transportes dentro y fuera de la obra.

## 14. NO CONFORMIDAD

En caso de no conformidad con estas especificaciones, durante su ejecución ó a su terminación, las obras se considerarán como mal ejecutadas. En este evento, el Constructor deberá reconstruirlas a su costo y sin que implique modificaciones y/o adiciones en el plazo y en el valor del contrato.

11. ITEM 11.1.13

## **PUERTAS EN LAMINA CR. ENTAMBORADA CUARTOS DE ASEO .80\*2.00 CON REJILLA**

3. UNIDAD DE MEDIDA

un - Unidad

### **4. DESCRIPCION**

Fabricación, Suministro e instalación de puertas metálicas entamboradas en lámina cold rolled calibre 20 de acero, de acuerdo con la localización y especificaciones contenidas dentro de los Planos Arquitectónicos y de Detalle.

### **5. PROCEDIMIENTO DE EJECUCION**

- Consultar Planos Arquitectónicos y verificar localización.
- Consultar norma NSR 10.
- Acordar las medidas finales en obra ó tomarlas en sitio antes de ejecución.

#### **Manufactura**

- Cumplir con los diseños, perfiles y dimensiones contenidas en los detalles.
- Figurar en lámina sin defectos de superficie, los perfiles, con esquinas a escuadra, juntas acolilladas, y bien empataados mostrando alineamientos rectos.
- Reforzar esquinas previendo torsiones o arqueos en las piezas.
- Ejecutar esquinas expuestas libres de contracciones, ondulaciones ó rizos.
- Maquinar, limar y ajustar en conexiones limpias y claras en los empates expuestos.
- Ocultar los soportes (uniones, pernos, tuercas y tornillos) según especificación, mediante masillas fabricadas por proveedores especializados.
- Esmerilar y pulir soldaduras en uniones expuestas, produciendo empates imperceptibles.

#### **Preparación para herrajes**

- Encajar, reforzar, perforar y rapar el trabajo metálico para herrajes en cada elemento, según instrucciones ó plantillas de instalación del fabricante.

Para bisagras ó pivotes:

- Instalar refuerzos interiores en marcos de 0.25 m x 0.38 m x 3/16" mínimo. Ocultar en los peinaos de hoja y marcos las platinas de las bisagras.

Para cerraduras y cantoneras:

- Localizar refuerzo de 3/16" de espesor según instrucciones fabricante de cerraduras.

Para tiradores y manijas:

- Localizar refuerzo de cal. 12 g.a. según instrucciones del fabricante de cerraduras.

Otros:

- Reforzar herrajes adicionales en lámina cal.16 mínimo.

#### **Puertas metálicas entamboradas: con y sin rejillas de ventilación según se**

- Fabricar hojas en espesor de 40 mm, bordes soldados, esmerilados y pulidos, sin costuras visibles o juntas en caras y filos para puertas lisas.

- Reforzar con marcos de refuerzo verticales en lámina cold rolled calibre 20 g.a. a distancia no mayor de 15 cm. soldados a sus dos caras.
- Instalar marcos perimetrales soldados en dos caras, formando peinazos y cabezales de hoja.
- Instalar material de aislamiento, si así se especifica, llenando completamente interior según especificación.
- Elaborar puertas exteriores en lámina cold rolled calibre 20. respetando caras lisas según planos.
- Elaborar puertas interiores en lámina cold rolled calibre 20

### **Cantos acolillados**

- Acolillar cantos de 3 mm en 5 cm (1:16) para puertas de una hoja, redondear ligeramente los cantos de puertas de doble hoja.
- Instalar topes de caucho en las puertas.

### **Pintura en taller**

- Limpiar y preparar todas las superficies para recibir pintura anticorrosivo. Remover grasas y aceites con disolventes. Tratar superficies con compuestos fosfatados para asegurar máxima adherencia a la pintura
- Pintar superficies expuestas interiores y exteriores en el taller, sean incrustadas en obra o no.
- Remover brosas, restos de fabricación, etc., con gratas y lijas.
- Aplicar anticorrosivos (2 manos en áreas de contacto con mampostería o concreto).
- Aplicar pintura en esmalte alquídico ( 2 manos + detallado) tanto al marco como a todas las superficies expuestas de las puertas.
- Instalar puertas. Reforzar para prever desplazamientos durante su fijación
- Instalar cerraduras y herrajes perforando y retapando
- Ajustar puerta con luces laterales continuas y parejas en cabezal y jambas
- Limpiar superficie metálica y alistar para pintura final.
- Proteger hasta entregar obra

### **6. TOLERANCIAS PARA ACEPTACION**

- Máxima distancia entre marco y puerta, en jambas y cabezal 3mm.
- Máxima distancia entre hojas de puertas pareadas 3mm.
- Máxima distancia entre piso terminado y el fondo de la puerta si no hay alfombra ó pirlán 10 mm.
- Máxima distancia entre piso terminado y el fondo de la puerta si hay alfombra ó pirlán 6 mm. sobre el último.

### **7. ENSAYOS A REALIZAR**

## 8. MATERIALES

- Lámina de acero cold rolled ASTM A366, calidad comercial, libre de escamas y defectos de superficie. Calibre 18.
- Pernos y tuercas ANSI B18.2.1, B18.2.2 y ASTM A307 Grado A.
- Tornillos: ANSI B18.6.3 y ASTM A307, acero al carbón, Philips de cabeza plana.
- Pernos de expansión. Anclas auto perforantes de coraza tubular de expansión con perno galvanizado.
- Compuestos fosfatados anticorrosivos.
- Masillas fabricadas por proveedores especializados
- Pintura en esmalte alquídico
- Bisagras, Manijas y herrajes según planos de detalle

## 9. EQUIPO

- Equipo de ornamentación.
- Equipo de soldadura.
- Equipo de preparación de superficies.
- Equipo para pintura

## 10. DESPERDICIOS

Incluidos  Si  No

## 11. MANO DE OBRA

Incluida  Si  No

## 12. REFERENCIAS Y OTRAS ESPECIFICACIONES

### 13. MEDIDA Y FORMA DE PAGO

Se medirá y pagará por unidad (UND) de puertas debidamente instaladas y recibida a satisfacción por la interventoría. La medida se efectuará con base en cálculos sobre cuadros de puertas de los Planos Arquitectónicos. El valor será el precio unitario estipulado dentro del contrato e incluye:

- Materiales descritos en el numeral 8 y en el ítem de Marcos Metálicos.
- Equipos y herramientas descritos en el numeral 9.
- Mano de obra.
- Transportes dentro y fuera de la obra.

## 14. NO CONFORMIDAD

En caso de no conformidad con estas especificaciones, durante su ejecución ó a su terminación, las obras se considerarán como mal ejecutadas. En este evento, el Constructor deberá reconstruirlas a su costo y sin que implique modificaciones y/o adiciones en el plazo y en el valor del contrato.

11. ITEM 11.1.14	<b>PUERTA CORTA FUEGO 2 HOJAS LAMINA CR CAL 16, PARÁMETROS NORMA NFPA80 Y ASTM152 BARRERA CORTA FUEGO 1 HORA RESISTENCIA</b>
3. UNIDAD DE MEDIDA	un - Unidad
<b>4. DESCRIPCION</b> Fabricación, Suministro e instalación de puerta corta fuego 2 hojas lamina cr cal 16, parámetros norma nfpa80 y astm152 barrera corta fuego 1 hora resistencia, de acuerdo con la localización y especificaciones contenidas dentro de los Planos Arquitectónicos y de Detalle.	



## 5. PROCEDIMIENTO DE EJECUCION

- Consultar Planos Arquitectónicos y verificar localización.
- Consultar norma NSR 10.
- Acordar las medidas finales en obra ó tomarlas en sitio antes de ejecución.

### Manufactura

- Cumplir con los diseños, perfiles y dimensiones contenidas en los detalles.
- Figurar en lámina sin defectos de superficie, los perfiles, con esquinas a escuadra, juntas acolilladas, y bien empataados mostrando alineamientos rectos.
- Reforzar esquinas previendo torsiones o arqueos en las piezas.
- Ejecutar esquinas expuestas libres de contracciones, ondulaciones ó rizos.
- Maquinar, limar y ajustar en conexiones limpias y claras en los empates expuestos.
- Ocultar los soportes (uniones, pernos, tuercas y tornillos) según especificación, mediante masillas fabricadas por proveedores especializados.
- Esmerilar y pulir soldaduras en uniones expuestas, produciendo empates imperceptibles.

### Preparación para herrajes

- Encajar, reforzar, perforar y rapar el trabajo metálico para herrajes en cada elemento, según instrucciones ó plantillas de instalación del fabricante.

Para bisagras ó pivotes:

- Instalar refuerzos interiores en marcos de 0.25 m x 0.38 m x 3/16" mínimo. Ocultar en los peinaos de hoja y marcos las platinas de las bisagras.

Para cerraduras y cantoneras:

- Localizar refuerzo de 3/16" de espesor según instrucciones fabricante de cerraduras.

Para tiradores y manijas:

- Localizar refuerzo de cal. 12 g.a. según instrucciones del fabricante de cerraduras.

Otros:

- Reforzar herrajes adicionales en lámina cal.16 mínimo.

### Puertas metálicas entamboradas: con y sin rejillas de ventilación según se

- Fabricar hojas en espesor de 40 mm, bordes soldados, esmerilados y pulidos, sin costuras visibles o juntas en caras y filos para puertas lisas.

- Reforzar con marcos de refuerzo verticales en lámina cold rolled calibre 20 g.a. a distancia no mayor de 15 cm. soldados a sus dos caras.
- Instalar marcos perimetrales soldados en dos caras, formando peinazos y cabezales de hoja.
- Instalar material de aislamiento, si así se especifica, llenando completamente interior según especificación.
- Elaborar puertas exteriores en lámina cold rolled calibre 20. respetando caras lisas según planos.
- Elaborar puertas interiores en lámina cold rolled calibre 16

### **Cantos acolillados**

- Acolillar cantos de 3 mm en 5 cm (1:16) para puertas de una hoja, redondear ligeramente los cantos de puertas de doble hoja.
- Instalar topes de caucho en las puertas.

### **Pintura en taller**

- Limpiar y preparar todas las superficies para recibir pintura anticorrosivo. Remover grasas y aceites con disolventes. Tratar superficies con compuestos fosfatados para asegurar máxima adherencia a la pintura
- Pintar superficies expuestas interiores y exteriores en el taller, sean incrustadas en obra o no.
- Remover brosas, restos de fabricación, etc., con gratas y lijas.
- Aplicar anticorrosivos (2 manos en áreas de contacto con mampostería o concreto).
- Aplicar pintura en esmalte alquídico ( 2 manos + detallado) tanto al marco como a todas las superficies expuestas de las puertas.
- Instalar puertas. Reforzar para prever desplazamientos durante su fijación
- Instalar cerraduras y herrajes perforando y retapando
- Ajustar puerta con luces laterales continuas y parejas en cabezal y jambas
- Limpiar superficie metálica y alistar para pintura final.
- Proteger hasta entregar obra

### **6. TOLERANCIAS PARA ACEPTACION**

- Máxima distancia entre marco y puerta, en jambas y cabezal 3mm.
- Máxima distancia entre hojas de puertas pareadas 3mm.
- Máxima distancia entre piso terminado y el fondo de la puerta si no hay alfombra ó pirlán 10 mm.
- Máxima distancia entre piso terminado y el fondo de la puerta si hay alfombra ó pirlán 6 mm. sobre el último.

### **7. ENSAYOS A REALIZAR**

## 8. MATERIALES

- Lámina de acero cold rolled ASTM A366, calidad comercial, libre de escamas y defectos de superficie. Calibre 18.
- Pernos y tuercas ANSI B18.2.1, B18.2.2 y ASTM A307 Grado A.
- Tornillos: ANSI B18.6.3 y ASTM A307, acero al carbón, Philips de cabeza plana.
- Pernos de expansión. Anclas auto perforantes de coraza tubular de expansión con perno galvanizado.
- Compuestos fosfatados anticorrosivos.
- Masillas fabricadas por proveedores especializados
- Pintura en esmalte alquídico
- Bisagras, Manijas y herrajes según planos de detalle

## 9. EQUIPO

- Equipo de ornamentación.
- Equipo de soldadura.
- Equipo de preparación de superficies.
- Equipo para pintura

## 10. DESPERDICIOS

Incluidos  Si  No

## 11. MANO DE OBRA

Incluida  Si  No

## 12. REFERENCIAS Y OTRAS ESPECIFICACIONES

### 13. MEDIDA Y FORMA DE PAGO

Se medirá y pagará por unidad (UND) de puertas debidamente instaladas y recibida a satisfacción por la interventoría. La medida se efectuará con base en cálculos sobre cuadros de puertas de los Planos Arquitectónicos. El valor será el precio unitario estipulado dentro del contrato e incluye:

- Materiales descritos en el numeral 8 y en el ítem de Marcos Metálicos.
- Equipos y herramientas descritos en el numeral 9.
- Mano de obra.
- Transportes dentro y fuera de la obra.

## 14. NO CONFORMIDAD

En caso de no conformidad con estas especificaciones, durante su ejecución ó a su terminación, las obras se considerarán como mal ejecutadas. En este evento, el Constructor deberá reconstruirlas a su costo y sin que implique modificaciones y/o adiciones en el plazo y en el valor del contrato.

11. ITEM 11.1.15 - 19	<b>Puerta lamina CR</b>
3. UNIDAD DE MEDIDA	un - Unidad
<p><b>4. DESCRIPCION</b></p> <p>Fabricación, Suministro e instalación de puerta corta fuego 2 hojas lamina cr cal 16, parámetros norma nfpa80 y astm152 barrera corta fuego 1 hora resistencia, de acuerdo con la localización y especificaciones contenidas dentro de los Planos Arquitectónicos y de Detalle.</p>	
<p><b>5. PROCEDIMIENTO DE EJECUCION</b></p> <ul style="list-style-type: none"> <li>• Consultar Planos Arquitectónicos y verificar localización.</li> <li>• Consultar norma NSR 10.</li> <li>• Acordar las medidas finales en obra ó tomarlas en sitio antes de ejecución.</li> </ul> <p><b>Manufactura</b></p> <ul style="list-style-type: none"> <li>• Cumplir con los diseños, perfiles y dimensiones contenidas en los detalles.</li> <li>• Figurar en lámina sin defectos de superficie, los perfiles, con esquinas a escuadra, juntas acolilladas, y bien empatados mostrando alineamientos rectos.</li> <li>• Reforzar esquinas previendo torsiones o arqueos en las piezas.</li> <li>• Ejecutar esquinas expuestas libres de contracciones, ondulaciones ó rizos.</li> <li>• Maquinar, limar y ajustar en conexiones limpias y claras en los empates expuestos.</li> <li>• Ocultar los soportes (uniones, pernos, tuercas y tornillos) según especificación, mediante masillas fabricadas por proveedores especializados.</li> <li>• Esmerilar y pulir soldaduras en uniones expuestas, produciendo empates imperceptibles.</li> </ul> <p><b>Preparación para herrajes</b></p> <ul style="list-style-type: none"> <li>• Encajar, reforzar, perforar y rapar el trabajo metálico para herrajes en cada elemento, según instrucciones ó plantillas de instalación del fabricante.</li> </ul> <p>Para bisagras ó pivotes:</p> <ul style="list-style-type: none"> <li>• Instalar refuerzos interiores en marcos de 0.25 m x 0.38 m x 3/16" mínimo. Ocultar en los peñazos de hoja y marcos las platinas de las bisagras.</li> </ul> <p>Para cerraduras y cantoneras:</p> <ul style="list-style-type: none"> <li>• Localizar refuerzo de 3/16" de espesor según instrucciones fabricante de cerraduras.</li> </ul> <p>Para tiradores y manijas:</p> <ul style="list-style-type: none"> <li>• Localizar refuerzo de cal. 12 g.a. según instrucciones del fabricante de cerraduras.</li> </ul> <p>Otros:</p> <ul style="list-style-type: none"> <li>• Reforzar herrajes adicionales en lámina cal.16 mínimo.</li> </ul> <p><b>Puertas metálicas entamboradas: con y sin rejillas de ventilación según se</b></p> <ul style="list-style-type: none"> <li>• Fabricar hojas en espesor de 40 mm, bordes soldados, esmerilados y pulidos, sin costuras visibles o juntas en caras y filos para puertas lisas.</li> </ul>	

- Reforzar con marcos de refuerzo verticales en lámina cold rolled calibre 20 g.a. a distancia no mayor de 15 cm. soldados a sus dos caras.
- Instalar marcos perimetrales soldados en dos caras, formando peinazos y cabezales de hoja.
- Instalar material de aislamiento, si así se especifica, llenando completamente interior según especificación.
- Elaborar puertas exteriores en lámina cold rolled calibre 20. respetando caras lisas según planos.
- Elaborar puertas interiores en lámina cold rolled calibre 16

### **Cantos acolillados**

- Acolillar cantos de 3 mm en 5 cm (1:16) para puertas de una hoja, redondear ligeramente los cantos de puertas de doble hoja.
- Instalar topes de caucho en las puertas.

### **Pintura en taller**

- Limpiar y preparar todas las superficies para recibir pintura anticorrosivo. Remover grasas y aceites con disolventes. Tratar superficies con compuestos fosfatados para asegurar máxima adherencia a la pintura
- Pintar superficies expuestas interiores y exteriores en el taller, sean incrustadas en obra o no.
- Remover brosas, restos de fabricación, etc., con gratas y lijas.
- Aplicar anticorrosivos (2 manos en áreas de contacto con mampostería o concreto).
- Aplicar pintura en esmalte alquídico ( 2 manos + detallado) tanto al marco como a todas las superficies expuestas de las puertas.
- Instalar puertas. Reforzar para prever desplazamientos durante su fijación
- Instalar cerraduras y herrajes perforando y retapando
- Ajustar puerta con luces laterales continuas y parejas en cabezal y jambas
- Limpiar superficie metálica y alistar para pintura final.
- Proteger hasta entregar obra

### **6. TOLERANCIAS PARA ACEPTACION**

- Máxima distancia entre marco y puerta, en jambas y cabezal 3mm.
- Máxima distancia entre hojas de puertas pareadas 3mm.
- Máxima distancia entre piso terminado y el fondo de la puerta si no hay alfombra ó pirlán 10 mm.
- Máxima distancia entre piso terminado y el fondo de la puerta si hay alfombra ó pirlán 6 mm. sobre el último.

### **7. ENSAYOS A REALIZAR**

## 8. MATERIALES

- Lámina de acero cold rolled ASTM A366, calidad comercial, libre de escamas y defectos de superficie. Calibre 18.
- Pernos y tuercas ANSI B18.2.1, B18.2.2 y ASTM A307 Grado A.
- Tornillos: ANSI B18.6.3 y ASTM A307, acero al carbón, Philips de cabeza plana.
- Pernos de expansión. Anclas auto perforantes de coraza tubular de expansión con perno galvanizado.
- Compuestos fosfatados anticorrosivos.
- Masillas fabricadas por proveedores especializados
- Pintura en esmalte alquídico
- Bisagras, Manijas y herrajes según planos de detalle

## 9. EQUIPO

- Equipo de ornamentación.
- Equipo de soldadura.
- Equipo de preparación de superficies.
- Equipo para pintura

## 10. DESPERDICIOS

Incluidos  Si  No

## 11. MANO DE OBRA

Incluida  Si  No

## 12. REFERENCIAS Y OTRAS ESPECIFICACIONES

### 13. MEDIDA Y FORMA DE PAGO

Se medirá y pagará por unidad (UND) de puertas debidamente instaladas y recibida a satisfacción por la interventoría. La medida se efectuará con base en cálculos sobre cuadros de puertas de los Planos Arquitectónicos. El valor será el precio unitario estipulado dentro del contrato e incluye:

- Materiales descritos en el numeral 8 y en el ítem de Marcos Metálicos.
- Equipos y herramientas descritos en el numeral 9.
- Mano de obra.
- Transportes dentro y fuera de la obra.

## 14. NO CONFORMIDAD

En caso de no conformidad con estas especificaciones, durante su ejecución ó a su terminación, las obras se considerarán como mal ejecutadas. En este evento, el Constructor deberá reconstruirlas a su costo y sin que implique modificaciones y/o adiciones en el plazo y en el valor del contrato.

11. ITEM 11.1.20	<b>PUERTA ACCESO AUDITORIOS ENTAMBORADA EN LAMINA, CON ENCHAPE A DOS CARAS EN LISTÓN DE TEKA</b>
3. UNIDAD DE MEDIDA	un - Unidad
<p><b>4. DESCRIPCION</b></p> <p>Ejecución de puerta en madera dos hojas (listón madera teka) 2X1, se ejecutara (P6)</p> <p>Fabricación, suministro e instalación de puerta de madera teka de acuerdo especificaciones contenidas en los Planos Arquitectónicos y de Detalle.</p>	
<p><b>5. PROCEDIMIENTO DE EJECUCION</b></p> <ul style="list-style-type: none"> <li>• Consultar Planos Arquitectónicos.</li> <li>• Consultar norma NSR 10.</li> <li>• Verificar localización, especificación y diseño de cada elemento.</li> <li>• Preparar Planos de Taller por parte del Fabricante para aprobación inicial del Constructor Responsable y del Supervisor de la Obra. Presentar los Planos de Taller y Muestras Representativas de los elementos en madera arquitectónico,</li> <li>• Cortar piezas de madera según planos de detalles.</li> <li>• Ensamble de puerta de acuerdo a planos de detalles.</li> <li>• Enviar a la obra los elementos debidamente empacados con elementos especializados de embalaje.</li> <li>• Instalar puerta verificando plomos y niveles en estructura metálica.</li> <li>• Proteger banca contra la intemperie y durante el transcurso de la obra..</li> </ul>	
<p><b>6. TOLERANCIAS PARA ACEPTACION</b></p> <p>Las maderas utilizadas no deben presentar alabeo, encorvadura, torcedura, aristas faltantes, duramen quebradizo, escamadura, abolladura, fallas de compresión y grano inclinado.</p>	
<p><b>7. ENSAYOS A REALIZAR</b></p> <p>Verificación de dimensiones de medidas de listones.</p>	
<p><b>8. MATERIALES</b></p> <ul style="list-style-type: none"> <li>• Repisas en madera teka de con humedad del 12%</li> <li>• Listones en madera teka de 5 x 2 cm con humedad del 12%</li> <li>• Tortillería pasante cabeza de garbanzo con tuerca.</li> <li>• Angulo 2"x2"x1/4" con pintura.</li> <li>• Aceite de Linaza, Gempel.</li> <li>• Lijas y estopas 9.</li> <li>• Wash primer.</li> <li>• Nivel de burbuja, boquillera, hilo (nylon), escobas y traperos.</li> <li>• Medidores de humedad.</li> <li>• Demás que se requieran para la correcta ejecución del Ítem.</li> </ul>	

#### 9. EQUIPO

- Equipo para fabricación e instalación de puerta.
- Herramientas y equipos, Caladora, ruteadora, pulidora, bordeadora, serruchos y sierras, martillos, punzón, destornilladores, berbiquí, alicates, tenazas, taladros, brocas, etc.

#### 10. DESPERDICIOS

Incluidos  Si  No

#### 12. REFERENCIAS Y OTRAS ESPECIFICACIONES

- NSR 10

#### 13. MEDIDA Y FORMA DE PAGO

Se medirá y pagará por unidad (un) de puerta debidamente instalada y recibida a satisfacción por la interventoría. La medida se efectuará con cálculos realizados sobre los Cuadros de puertas contenidos en los Planos Arquitectónicos. El valor será el precio unitario estipulado dentro del contrato e incluye:

- Materiales descritos en el numeral 8.
- Equipos y herramientas descritos en el numeral 9.
- Desperdicios descritos en el numeral 10.
- Mano de obra descrita en el numeral 11.
- Transportes dentro y fuera de la obra.

#### 14. NO CONFORMIDAD

En caso de no conformidad con estas especificaciones, durante su ejecución ó a su terminación, las obras se considerarán como mal ejecutadas. En este evento, el Constructor deberá reconstruirlas a su costo y sin que implique modificaciones y/o adiciones en el plazo y en el valor del contrato.



11. ITEM 11.1.21	<b>DÁMPER CORTAFUEGO 400 KVA 60*60 RE-180</b>
3. UNIDAD DE MEDIDA	un - Unidad
<b>4. DESCRIPCION</b> Ejecución Dámper cortafuego 400 KVA 60*60 RE-180 de acuerdo especificaciones contenidas en las especificaciones del fabricante.	
<b>5. PROCEDIMIENTO DE EJECUCION</b> <ul style="list-style-type: none"> <li>• Consultar Planos Arquitectónicos.</li> <li>• Consultar norma NSR 10.</li> <li>• Verificar localización, especificación y diseño de cada elemento.</li> <li>• Preparar Planos de Taller por parte del Fabricante para aprobación inicial del Constructor Responsable y del Supervisor de la Obra. Presentar los Planos de Taller y Muestras Representativas,</li> <li>•</li> </ul>	
<b>6. TOLERANCIAS PARA ACEPTACION</b>	
<b>7. ENSAYOS A REALIZAR</b>	
<b>8. MATERIALES</b> <ul style="list-style-type: none"> <li>• Demás que se requieran para la correcta ejecución del Ítem.</li> </ul>	
<b>9. EQUIPO</b> <ul style="list-style-type: none"> <li>• Equipo para fabricación e instalación</li> <li>• Herramientas y equipos, Caladora, ruteadora, pulidora, bordeadora, serruchos y sierras, martillos, punzón, destornilladores, berbiquí, alicates, tenazas, taladros, brocas, etc.</li> </ul>	
<b>10. DESPERDICIOS</b> Incluidos <input checked="" type="checkbox"/> Si <input type="checkbox"/> No	
<b>12. REFERENCIAS Y OTRAS ESPECIFICACIONES</b> <ul style="list-style-type: none"> <li>• NSR 10</li> </ul>	

### 13. MEDIDA Y FORMA DE PAGO

Se medirá y pagará por metro unidad (un) de puerta debidamente instalada y recibida a satisfacción por la interventoría. La medida se efectuará con cálculos realizados sobre los Cuadros de puertas contenidos en los Planos Arquitectónicos. El valor será el precio unitario estipulado dentro del contrato e incluye:

- Materiales descritos en el numeral 8.
- Equipos y herramientas descritos en el numeral 9.
- Desperdicios descritos en el numeral 10.
- Mano de obra descrita en el numeral 11.
- Transportes dentro y fuera de la obra.

### 14. NO CONFORMIDAD

En caso de no conformidad con estas especificaciones, durante su ejecución ó a su terminación, las obras se considerarán como mal ejecutadas. En este evento, el Constructor deberá reconstruirlas a su costo y sin que implique modificaciones y/o adiciones en el plazo y en el valor del contrato.

11. ITEM 11.1.22	<b>Pasamuro cortafuego 400 KVA 30*30</b>
3. UNIDAD DE MEDIDA	un - Unidad
<b>4. DESCRIPCION</b> Ejecución Pasamuro cortafuego 400 KVA 30*30 de acuerdo especificaciones contenidas en las especificaciones del fabricante.	
<b>5. PROCEDIMIENTO DE EJECUCION</b> <ul style="list-style-type: none"> <li>• Consultar Planos Arquitectónicos.</li> <li>• Consultar norma NSR 10.</li> <li>• Verificar localización, especificación y diseño de cada elemento.</li> <li>• Preparar Planos de Taller por parte del Fabricante para aprobación inicial del Constructor Responsable y del Supervisor de la Obra. Presentar los Planos de Taller y Muestras Representativas,</li> <li>•</li> </ul>	
<b>6. TOLERANCIAS PARA ACEPTACION</b>	
<b>7. ENSAYOS A REALIZAR</b>	
<b>8. MATERIALES</b> <ul style="list-style-type: none"> <li>• Demás que se requieran para la correcta ejecución del Ítem.</li> </ul>	
<b>9. EQUIPO</b> <ul style="list-style-type: none"> <li>• Equipo para fabricación e instalación</li> <li>• Herramientas y equipos, Caladora, ruteadora, pulidora, bordeadora, serruchos y sierras, martillos, punzón, destornilladores, berbiquí, alicates, tenazas, taladros, brocas, etc.</li> </ul>	
<b>10. DESPERDICIOS</b> Incluidos <input checked="" type="checkbox"/> Si <input type="checkbox"/> No	
<b>12. REFERENCIAS Y OTRAS ESPECIFICACIONES</b> <ul style="list-style-type: none"> <li>• NSR 10</li> </ul>	

### 13. MEDIDA Y FORMA DE PAGO

Se medirá y pagará por metro unidad (un) de puerta debidamente instalada y recibida a satisfacción por la interventoría. La medida se efectuará con cálculos realizados sobre los Cuadros de puertas contenidos en los Planos Arquitectónicos. El valor será el precio unitario estipulado dentro del contrato e incluye:

- Materiales descritos en el numeral 8.
- Equipos y herramientas descritos en el numeral 9.
- Desperdicios descritos en el numeral 10.
- Mano de obra descrita en el numeral 11.
- Transportes dentro y fuera de la obra.

### 14. NO CONFORMIDAD

En caso de no conformidad con estas especificaciones, durante su ejecución ó a su terminación, las obras se considerarán como mal ejecutadas. En este evento, el Constructor deberá reconstruirlas a su costo y sin que implique modificaciones y/o adiciones en el plazo y en el valor del contrato.

10. ITEM 11.1.23

## Tapas en Lamina Alfajor con Marco y Contramarco de 1"x1" para Salida a Cubierta

3. UNIDAD DE MEDIDA:

M2 – METRO CUADRADO

4. DESCRIPCION:

Ejecución de Tapas en Lamina Alfajor con Marco y Contramarco de 1"x1" para Salida a Cubierta en los sitios especificados, según localización y dimensiones expresadas.

5. PROCEDIMIENTO DE EJECUCIÓN:

- Consultar norma NSR 10
- Consultar Planos Arquitectónicos y verificar localización, consultar planos estructurales.
- Verificar niveles, plomos y alineamientos.
- Verificar instalación y funcionamiento para aprobación.

6. TOLERACIAS PARA ACEPTACION:

7. ENSAYOS A REALIZAR:

8. MATERIALES:

- Los requeridos para la adecuada ejecución de la actividad.

9. EQUIPO:

- Equipo requerido para la adecuada ejecución de la actividad.

10. DESPERDICIOS:

11. MANO DE OBRA

Incluidos	X	SI	NO	Incluidos	X	SI	NO
-----------	---	----	----	-----------	---	----	----

12. REFERENCIAS Y OTRAS ESPECIFICACIONES

- Norma NSR 10.
- Norma NTC y ASTM.

13. MEDIDA Y FORMA DE PAGO

Se medirá y pagará por METRO CUADRADO (m2) de Cárcamo en Concreto 3000 PSI 0.60\*0.30 Tapa alfajor debidamente ejecutado y aceptado por la Interventoría, previa verificación de las tolerancias para aceptación y de los requisitos mínimos establecidos.

La medida será el resultado de la ejecución real en obra. El valor será el precio unitario estipulado y su costo incluye:

- Materiales requeridos para ejecutar la actividad
- Equipos y Herramientas requeridos para ejecutar la actividad
- Desperdicios
- Mano de Obra
- Transportes dentro y fuera de la Obra

14. NO CONFORMIDAD

En caso de no conformidad con estas especificaciones, durante su ejecución o a su terminación, las obras se consideraran como mal ejecutadas. En este evento, el Constructor deberá reconstruirlas a su costo y sin que implique modificaciones y/o adiciones en el plazo y en el valor del contrato.

11. ITEM No      11.1.24	<b>ESCALERA DE GATO EN TUBULAR DE 1 1/2", ANCLADA A LA PARED</b>		
3. UNIDAD DE MEDIDA		ml - Metro Lineal	
<b>4. DESCRIPCION</b> Ejecución Escalera de Gato en Tubular de 1 1/2", Anclada a la Pared.			
<b>5. PROCEDIMIENTO DE EJECUCION</b> <ul style="list-style-type: none"> <li>• Consultar Planos Arquitectónicos.</li> <li>• Definir y localizar en los Planos Constructivos escalera a construir.</li> <li>• Verificar niveles de estructura y acabados.</li> <li>• Instalar escalera</li> <li>• Enrasar las superficies hasta quedar completamente lisas.</li> <li>• Afinar con llana metálica para darle el acabado final.</li> <li>• Verificar alineamientos, niveles y dimensiones para aceptación.</li> </ul>			
<b>6. TOLERANCIAS PARA ACEPTACION</b>			
<b>7. ENSAYOS A REALIZAR</b> <ul style="list-style-type: none"> <li>• Ensayos para concreto según norma NSR 10.</li> </ul>			
<b>8. MATERIALES</b> <ul style="list-style-type: none"> <li>• Concreto de 3000 PSI.</li> <li>• Puntilla.</li> <li>• Escalera tubular</li> <li>• Alambre.</li> <li>• Hierro de refuerzo.</li> <li>• Demás que se requieran para la correcta ejecución del Ítem.</li> </ul>			
<b>9. EQUIPO</b> <ul style="list-style-type: none"> <li>• Equipo para transporte vertical y horizontal.</li> <li>• Equipo para mezcla de concretos.</li> <li>• Equipo de vibrado de concreto.</li> <li>• Formaletas requeridas.</li> </ul>			
<b>10. DESPERDICIOS</b> Incluidos <input checked="" type="checkbox"/> Si <input type="checkbox"/> No		<b>11. MANO DE OBRA</b> Incluida <input checked="" type="checkbox"/> Si <input type="checkbox"/> No	
<b>12. REFERENCIAS Y OTRAS ESPECIFICACIONES</b> <ul style="list-style-type: none"> <li>• Norma NSR 10.</li> <li>• Normas NTC y ASTM.</li> </ul>			

### 13. MEDIDA Y FORMA DE PAGO

Se medirá y pagará por metro lineal (ml) de paso ejecutados. Todo lo anterior debidamente aceptado por la Interventoría previa y aceptación de los requisitos mínimos de acabados. Los poyos que no sean recibidos a satisfacción por el Interventor, deberán demolerse y reconstruirse a costo del Constructor.

La medida será el resultado de cálculos efectuados sobre Planos Arquitectónicos. No se medirá y por tanto no se pagará ningún tipo de elemento por metro lineal. El precio unitario al que se pagará será el consignado en el contrato. El costo incluye:

- Materiales descritos en el numeral 8.
- Equipos y herramientas descritos en el numeral 9.
- Desperdicios descritos en el numeral 10.
- Mano de obra descrita en el numeral 11.
- Transporte dentro y fuera de la obra.

### 14. NO CONFORMIDAD

En caso de no conformidad con estas especificaciones, durante su ejecución ó a su terminación, las obras se considerarán como mal ejecutadas. En este evento, el Constructor deberá reconstruirlas a su costo y sin que implique modificaciones y/o adiciones en el plazo y en el valor del contrato.

1. ITEM	11.1.25.	<b>REJA PARA TERRAZA DE PLATINA EN ALUMINIO</b>	
3. UNIDAD DE MEDIDA		ml - Metro Lineal	
<b>4. DESCRIPCION</b> Suministro e instalación de reja para terraza de platina y aluminio, de acuerdo con la localización y especificaciones contenidas dentro de los Planos Arquitectónicos y de Detalle.			
<b>5. PROCEDIMIENTO DE EJECUCION</b> <ul style="list-style-type: none"> <li>• Consultar Planos Arquitectónicos y Planos de Detalle.</li> <li>• Verificar dimensiones de la reja ajustada al espesor de los muros con acabados, según especificación de detalle.</li> <li>• Ejecutar los perfiles en aluminio incorporando las dimensiones de detalles que se muestran en planos,</li> <li>• Mantener continuidad planteada en planos de detalles de los marcos y elementos. No deberán presentar defectos de superficies, ni alineamientos al llegar a la obra.</li> <li>• Fijar con anclajes a cada lado. De incluir montantes deberán llevar tres anclajes por lo menos</li> <li>• <b>Instalar en vano debidamente nivelado y plomado.</b></li> <li>• Verificar plomos y alineamientos para aceptación.</li> </ul>			
<b>6. TOLERANCIAS PARA ACEPTACION: Plomo +/- 2mm en la altuar total del elemento-</b>			
<b>7. ENSAYOS A REALIZAR</b> <ul style="list-style-type: none"> <li>• Verificación de dimensiones de perfiles en aluminio.</li> <li>• Verificación de espesores y calidades de la aluminio.</li> </ul>			
<b>8. MATERIALES</b> <ul style="list-style-type: none"> <li>• Platinas de aluminio según especificaciones consignadas en planos de detalles planos de detalles.</li> <li>• Anclajes según detalles.</li> <li>• Demás que se requieran para la correcta ejecución del Ítem.</li> </ul>			
<b>9. EQUIPO</b> <ul style="list-style-type: none"> <li>• Equipo de ornamentación.</li> <li>• Equipo de soldadura.</li> </ul>			
<b>10. DESPERDICIOS</b> Incluidos <input checked="" type="checkbox"/> Si <input type="checkbox"/> No		<b>11. MANO DE OBRA</b> Incluida <input checked="" type="checkbox"/> Si <input type="checkbox"/> No	
<b>12. REFERENCIAS Y OTRAS ESPECIFICACIONES</b>			



### 13. MEDIDA Y FORMA DE PAGO

No se medirán por aparte, en consecuencia su valor debe estar contemplado dentro de la reja y se pagará por metro lineal (ml) de reja debidamente instaladas y recibida a satisfacción por la Interventoría. La medida se efectuará con base en cálculos sobre los cuadros de puertas contenidos en los Planos Arquitectónicos. El valor será el precio unitario estipulado dentro del contrato e incluye:

- Materiales descritos en el numeral 8.
- Equipos y herramientas descritos en el numeral 9.
- Desperdicios descritos en el numeral 10.
- Mano de obra descrita en el numeral 11.
- Transportes dentro y fuera de la obra.

### 14. NO CONFORMIDAD

En caso de no conformidad con estas especificaciones, durante su ejecución ó a su terminación, las obras se considerarán como mal ejecutadas. En este evento, el Constructor deberá reconstruirlas a su costo y sin que implique modificaciones y/o adiciones en el plazo y en el valor del contrato.

11. ITEM 11.1.26	<b>REJILLA METALICA PARA PISO</b>
3. UNIDAD DE MEDIDA	ml - Metro Lineal
<p><b>4. DESCRIPCION</b></p> <p>Ejecución de rejilla metalica para piso.</p>	
<p><b>5. PROCEDIMIENTO DE EJECUCION</b></p> <ul style="list-style-type: none"> <li>• Consultar Planos Arquitectónicos.</li> <li>• Consultar norma NSR 10.</li> <li>• Preparar los cálculos de los elementos de acuerdo con las combinaciones de carga previstos en la NSR 10, sustentando el dimensionamiento de cada elemento (perfiles, vidrios, tornillos, anclajes, etc.) de acuerdo con las solicitudes impuestas.</li> <li>• Verificar localización, especificación y diseño de cada elemento.</li> <li>• Preparar Planos de Taller por parte del Fabricante para aprobación inicial del Constructor Responsable y del Supervisor de la Obra. No exceder las medidas máximas ni espesores de vidrio especificados en los manuales de carpintería del fabricante.</li> <li>• Presentar los Planos de Taller, Memorias de Cálculo y Muestras Representativas de los elementos metalicos, silicona, herrajes, manijas, cerraduras, etc. para aprobación del Proyectista y del Ingeniero de Estructuras.</li> <li>• Repasar los equipos y herramientas con el fin de realizar el trabajo solo con Fabricante, mano de obra, maquinaria, equipos y herramientas especializados.</li> <li>• Cortar, procesar con maquinaria especializada y ensamblar los elementos en perfiles metalicos desarrollados para tal fin, en el color especificado en Planos (herrajes y accesorios),</li> <li>• Verificar que no haya tornillos expuestos.</li> <li>• Acoplar y Ensamblar los perfiles en el Taller del Fabricante.</li> <li>• Ensamblar las manija y herrajes</li> <li>• Instalar los empaques de caucho, vidrios y/ó policarbonato según se indique en los planos.</li> <li>• Instalar doble empaque entre marco y proyectante para evitar la entrada de aire, ruido y agua desde el exterior. Empaques triangulares en todo el perímetro de la ventana y el marco, además del colocado en el interior de la cavidad, de acuerdo al espesor del vidrio utilizado. Empaque en forma de cuña a utilizar en la nave, teniendo en cuenta que la unión del empaque se realiza en el cabezal.</li> <li>• Enviar a la obra los elementos debidamente empacados con elementos especializados de embalaje.</li> <li>• Asear y habilitar los vanos.</li> <li>• Verificar dimensiones y acabados para aceptación e instalación.</li> <li>• Instalar ventanería y verificar plomos y niveles.</li> <li>• Instalar sellamientos perimetrales con silicona especializada resistente a la intemperie.</li> <li>• Proteger ventanería contra la intemperie y durante el transcurso de la obra.</li> <li>• Instalar la película de seguridad.</li> <li>• Proteger y asear los elementos metalicos hasta la entrega final.</li> </ul>	
<p><b>6. TOLERANCIAS PARA ACEPTACION</b></p> <ul style="list-style-type: none"> <li>• Cumplir con dimensiones máximas y tolerancias incluidas en el manual del fabricante.</li> </ul>	

## 7. ENSAYOS A REALIZAR

- Verificación de dimensiones de perfiles metálicos

## 8. MATERIALES

- Perfiles metálicos
- Tornillos y anclajes normalizados según cálculos, suministrados por un proveedor reconocido.
- Empaques triangulares y en forma de cuña.
- Herrajes, Manijas, Accesorios en brazos de apertura de 8", 10" y 12" en acero, instalados en el equivalente a la mitad de la longitud de la nave.
- Cerraduras especializadas.
- Manijas antipático según se indique en los planos de detalle.
- Manijas especializadas acordes con la perfilera
- Silicona especializada para intemperie.
- Demás que se requieran para la correcta ejecución del Ítem.

## 9. EQUIPO

- Equipo para fabricación e instalación
- Herramienta menor para albañilería.

## 10. DESPERDICIOS

Incluidos  Si  No

## 11. MANO DE OBRA

Incluida  Si  No

## 12. REFERENCIAS Y OTRAS ESPECIFICACIONES

- Manual técnico de Productos Extruidos de Alúmina.
- NSR 10

## 13. MEDIDA Y FORMA DE PAGO

Se medirá y pagará por metro lineal (ml) de ventanas debidamente instaladas y recibidas a satisfacción por la Interventoría. La medida se efectuará con cálculos realizados sobre los Cuadros de Ventanería contenidos en los Planos Arquitectónicos. El valor será el precio unitario estipulado dentro del contrato e incluye:

- Materiales descritos en el numeral 8.
- Equipos y herramientas descritos en el numeral 9.
- Desperdicios descritos en el numeral 10.
- Mano de obra descrita en el numeral 11.
- Transportes dentro y fuera de la obra.

## 14. NO CONFORMIDAD

En caso de no conformidad con estas especificaciones, durante su ejecución ó a su terminación, las obras se considerarán como mal ejecutadas. En este evento, el Constructor deberá reconstruirlas a su costo y sin que implique modificaciones y/o adiciones en el plazo y en el valor del contrato.

11. ITEM 11.2.1

## REJILLA EN TERMOBRISE 150 HD 3,55 X 2,95

3. UNIDAD DE MEDIDA

un - Unidad

### 4. DESCRIPCION

Ejecución de Rejilla en termobrise 150 hd 3,55 x 2,95 .

### 5. PROCEDIMIENTO DE EJECUCION

- Consultar Planos Arquitectónicos.
- Consultar norma NSR 10.
- Preparar los cálculos de los elementos de acuerdo con las combinaciones de carga previstos en la NSR 10, sustentando el dimensionamiento de cada elemento (perfiles, vidrios, tornillos, anclajes, etc.) de acuerdo con las solicitudes impuestas.
- Verificar localización, especificación y diseño de cada elemento.
- Preparar Planos de Taller por parte del Fabricante para aprobación inicial del Constructor Responsable y del Supervisor de la Obra. No exceder las medidas máximas ni espesores de vidrio especificados en los manuales de carpintería del fabricante.
- Presentar los Planos de Taller, Memorias de Cálculo y Muestras Representativas de los elementos en termobrise, silicona, herrajes, manijas, cerraduras, etc. para aprobación del Proyectista y del Ingeniero de Estructuras.
- Repasar los equipos y herramientas con el fin de realizar el trabajo solo con Fabricante, mano de obra, maquinaria, equipos y herramientas especializados.
- Cortar, procesar con maquinaria especializada y ensamblar los elementos en perfiles en termobrise desarrollados para tal fin, en el color especificado en Planos (herrajes y accesorios),
- Verificar que no haya tornillos expuestos.
- Acoplar y Ensamblar los perfiles en el Taller del Fabricante.
- Ensamblar las manija y herrajes
- Instalar los empaques de caucho, vidrios y/ó policarbonato según se indique en los planos.
- Instalar doble empaque entre marco y proyectante para evitar la entrada de aire, ruido y agua desde el exterior. Empaques triangulares en todo el perímetro de la ventana y el marco, además del colocado en el interior de la cavidad, de acuerdo al espesor del vidrio utilizado. Empaque en forma de cuña a utilizar en la nave, teniendo en cuenta que la unión del empaque se realiza en el cabezal.
- Enviar a la obra los elementos debidamente empacados con elementos especializados de embalaje.
- Asear y habilitar los vanos.
- Verificar dimensiones y acabados para aceptación e instalación.
- Instalar ventanería y verificar plomos y niveles.
- Instalar sellamientos perimetrales con silicona especializada resistente a la intemperie.
- Proteger ventanería contra la intemperie y durante el transcurso de la obra.
- Instalar la película de seguridad.
- Proteger y asear los elementos en termobrise hasta la entrega final.

### 6. TOLERANCIAS PARA ACEPTACION

- Cumplir con dimensiones máximas y tolerancias incluidas en el manual del fabricante.

## 7. ENSAYOS A REALIZAR

- Verificación de dimensiones de perfiles en termobrise

## 8. MATERIALES

- Perfiles en termobrise
- Tornillos y anclajes normalizados según cálculos, suministrados por un proveedor reconocido.
- Empaques triangulares y en forma de cuña.
- Herrajes, Manijas, Accesorios en brazos de apertura de 8", 10" y 12" en acero, instalados en el equivalente a la mitad de la longitud de la nave.
- Cerraduras especializadas.
- Manijas antipático según se indique en los planos de detalle.
- Manijas especializadas acordes con la perfilería
- Silicona especializada para intemperie.
- Demás que se requieran para la correcta ejecución del Ítem.

## 9. EQUIPO

- Equipo para fabricación e instalación
- Herramienta menor para albañilería.

## 10. DESPERDICIOS

Incluidos  Si  No

## 11. MANO DE OBRA

Incluida  Si  No

## 12. REFERENCIAS Y OTRAS ESPECIFICACIONES

- Manual técnico de Productos Extruidos de Alúmina.
- NSR 10

## 13. MEDIDA Y FORMA DE PAGO

Se medirá y pagará por unidad (un) de ventanas debidamente instaladas y recibidas a satisfacción por la Interventoría. La medida se efectuará con cálculos realizados sobre los Cuadros de Ventanería contenidos en los Planos Arquitectónicos. El valor será el precio unitario estipulado dentro del contrato e incluye:

- Materiales descritos en el numeral 8.
- Equipos y herramientas descritos en el numeral 9.
- Desperdicios descritos en el numeral 10.
- Mano de obra descrita en el numeral 11.
- Transportes dentro y fuera de la obra.

## 14. NO CONFORMIDAD

En caso de no conformidad con estas especificaciones, durante su ejecución ó a su terminación, las obras se considerarán como mal ejecutadas. En este evento, el Constructor deberá reconstruirlas a su costo y sin que implique modificaciones y/o adiciones en el plazo y en el valor del contrato.

# ESPECIFICACIONES TÉCNICAS DE CONSTRUCCIÓN



## 11. CARPINTERIA METALICA Y DE ALUMINO 11.2 CARPINTERIA DE ALUMINIO Y DE ACERO INOXIDABLE

11. ITEM	11.2.1. <b>DIVISIÓN EN ACERO INOXIDABLE SISTEMA CANTILÉVER DE 1.48M, INCLUYE GANCHO EN ZONA SANITARIOS</b>
3. UNIDAD DE MEDIDA	m <sup>2</sup> - Metro Cuadrado
<b>4. DESCRIPCION</b> Ejecución de división carpintería de aluminio y de acero inoxidable cantiléver de 1.48m Suministro e instalación de división en acero inoxidable para baños, de acuerdo con la localización y especificaciones contenidas dentro de los Planos Arquitectónicos y de Detalle.	
<b>5. PROCEDIMIENTO DE EJECUCION</b> <ul style="list-style-type: none"> <li>• Consultar Planos Arquitectónicos.</li> <li>• Verificar localización, especificación y diseño de cada elemento.</li> <li>• Preparar Planos de Taller por parte del Fabricante para aprobación inicial del Constructor Responsable y del Supervisor de la Obra. No exceder las medidas máximas ni espesores de vidrio especificados en los manuales de carpintería del fabricante.</li> <li>• Presentar los Planos de Taller, Memorias de Cálculo y Muestras Representativas de los elementos en acero arquitectónico y vidrio templado para aprobación del Proyectista.</li> <li>• Cortar, procesar con maquinaria especializada y ensamblar los elementos en perfiles en acero inoxidable desarrollados para tal.</li> <li>• Verificar que no haya tornillos expuestos.</li> <li>• Acoplar y Ensamblar los perfiles en el Taller del Fabricante.</li> <li>• Ensamblar las divisiones y puertas necesarias y herrajes en acero con dilatadores.</li> <li>• Enviar a la obra los elementos debidamente empacados con elementos especializados de embalaje.</li> <li>• Verificar dimensiones y acabados para aceptación e instalación.</li> <li>• Instalar divisiones verificando plomos y niveles.</li> <li>• Proteger divisiones contra la intemperie y durante el transcurso de la obra.</li> <li>• Proteger y asear los elementos de acero hasta la entrega final.</li> </ul>	
<b>6. TOLERANCIAS PARA ACEPTACION</b>	
<b>7. ENSAYOS A REALIZAR</b>	
<b>8. MATERIALES</b> <ul style="list-style-type: none"> <li>• Divisiones y puertas en acero inoxidable.</li> <li>• Perfiles metálico.</li> <li>• Elementos de fijación dilatadores y anclajes en acero.</li> <li>• Demás que se requieran para la correcta ejecución del Ítem.</li> </ul>	
<b>9. EQUIPO</b> <ul style="list-style-type: none"> <li>• Equipo de ornamentación.</li> <li>• Equipo de soldadura.</li> </ul>	
<b>10. DESPERDICIOS</b> Incluidos <input checked="" type="checkbox"/> Si <input type="checkbox"/> No	<b>11. MANO DE OBRA</b> Incluida <input checked="" type="checkbox"/> Si <input type="checkbox"/> No

## 12. REFERENCIAS Y OTRAS ESPECIFICACIONES

### 13. MEDIDA Y FORMA DE PAGO

Se medirá y pagará por metro cuadrado (m2) de división en acero debidamente instalada y recibida a satisfacción por la Interventoría. El valor será el precio unitario estipulado dentro del contrato e incluye:

- Materiales descritos en el numeral 8.
- Equipos y herramientas descritos en el numeral 9.
- Desperdicios descritos en el numeral 10.
- Mano de obra descrita en el numeral 11.
- Transportes dentro y fuera de la obra.

### 14. NO CONFORMIDAD

En caso de no conformidad con estas especificaciones, durante su ejecución ó a su terminación, las obras se considerarán como mal ejecutadas. En este evento, el Constructor deberá reconstruirlas a su costo y sin que implique modificaciones y/o adiciones en el plazo y en el valor del contrato.



1. ITEM	11.2.2. <b>BARANDAS EN ACERO INOXIDABLE, PLATINA Y VIDRIO TEMPLADO</b>
3. UNIDAD DE MEDIDA	ml - Metro Lineal
<b>4. DESCRIPCION</b>	
Ejecución de barandas en acero inoxidable, platina y vidrio templado.	
Suministro e instalación de baranda en acero inoxidable y vidrio templado, de acuerdo con la localización y especificaciones contenidas dentro de los Planos Arquitectónicos y de Detalle.	
<b>5. PROCEDIMIENTO DE EJECUCION</b>	
<ul style="list-style-type: none"> <li>• Consultar Planos Arquitectónicos.</li> <li>• Verificar localización, especificación y diseño de cada elemento.</li> <li>• Preparar Planos de Taller por parte del Fabricante para aprobación inicial del Constructor Responsable y del Supervisor de la Obra. No exceder las medidas máximas ni espesores de vidrio especificados en los manuales de carpintería del fabricante.</li> <li>• Presentar los Planos de Taller, Memorias de Cálculo y Muestras Representativas de los elementos en acero arquitectónico y vidrio templado para aprobación del Projectista.</li> <li>• Cortar, procesar con maquinaria especializada y ensamblar los elementos en perfiles en acero inoxidable desarrollados para tal.</li> <li>• Verificar que no haya tornillos expuestos.</li> <li>• Acoplar y Ensamblar los perfiles en el Taller del Fabricante.</li> <li>• Ensamblar los pasamanos y herrajes en acero y dilatadores.</li> <li>• Enviar a la obra los elementos debidamente empacados con elementos especializados de embalaje.</li> <li>• Verificar dimensiones y acabados para aceptación e instalación.</li> <li>• Instalar baranda y verificar plomos y niveles.</li> <li>• Proteger baranda contra la intemperie y durante el transcurso de la obra.</li> <li>• Proteger y asear los elementos de acero y vidrio hasta la entrega final.</li> </ul>	
<b>6. TOLERANCIAS PARA ACEPTACION</b>	
<b>7. ENSAYOS A REALIZAR</b>	
<b>8. MATERIALES</b>	
<ul style="list-style-type: none"> <li>• Barandas en acero</li> <li>• Perfiles metálico.</li> <li>• Elementos de fijación dilatadores y anclajes en acero.</li> <li>• Vidrio templado en 10 mm.</li> <li>• Demás que se requieran para la correcta ejecución del Ítem.</li> </ul>	
<b>9. EQUIPO</b>	
<ul style="list-style-type: none"> <li>• Equipo de ornamentación.</li> <li>• Equipo de soldadura.</li> </ul>	
<b>10. DESPERDICIOS</b> Incluidos <input checked="" type="checkbox"/> Si <input type="checkbox"/> No	<b>11. MANO DE OBRA</b> Incluida <input checked="" type="checkbox"/> Si <input type="checkbox"/> No

## 12. REFERENCIAS Y OTRAS ESPECIFICACIONES

### 13. MEDIDA Y FORMA DE PAGO

Se medirá y pagará por metro lineal (ml) de baranda en acero y vidrio templado debidamente instaladas y recibida a satisfacción por la interventoría. El valor será el precio unitario estipulado dentro del contrato e incluye:

- Materiales descritos en el numeral 8.
- Equipos y herramientas descritos en el numeral 9.
- Desperdicios descritos en el numeral 10.
- Mano de obra descrita en el numeral 11.
- Transportes dentro y fuera de la obra.

### 14. NO CONFORMIDAD

En caso de no conformidad con estas especificaciones, durante su ejecución ó a su terminación, las obras se considerarán como mal ejecutadas. En este evento, el Constructor deberá reconstruirlas a su costo y sin que implique modificaciones y/o adiciones en el plazo y en el valor del contrato.

1. ITEM	11.2.3. <b>2. PASAMANOS EN ACERO INOXIDABLE PARA EXTERIOR</b>
3. UNIDAD DE MEDIDA	ml - Metro Lineal
<b>4. DESCRIPCION</b> Suministro e instalación de pasamanos en acero inoxidable, de acuerdo con la localización y especificaciones contenidas dentro de los Planos Arquitectónicos y de Detalle.	
<b>5. PROCEDIMIENTO DE EJECUCION</b> <ul style="list-style-type: none"> <li>• Consultar Planos Arquitectónicos.</li> <li>• Verificar localización, especificación y diseño de cada elemento.</li> <li>• Preparar Planos de Taller por parte del Fabricante para aprobación inicial del Constructor Responsable y del Supervisor de la Obra. No exceder las medidas máximas ni espesores de vidrio especificados en los manuales de carpintería del fabricante.</li> <li>• Presentar los Planos de Taller, Memorias de Cálculo y Muestras Representativas de los elementos en acero arquitectónico y vidrio templado para aprobación del Projectista.</li> <li>• Cortar, procesar con maquinaria especializada y ensamblar los elementos en perfiles en acero inoxidable desarrollados para tal.</li> <li>• Verificar que no haya tornillos expuestos.</li> <li>• Acoplar y Ensamblar los perfiles en el Taller del Fabricante.</li> <li>• Ensamblar los pasamanos y herrajes en acero y dilatadores.</li> <li>• Enviar a la obra los elementos debidamente empacados con elementos especializados de embalaje.</li> <li>• Verificar dimensiones y acabados para aceptación e instalación.</li> <li>• Instalar pasamanos y verificar plomos y niveles.</li> <li>• Proteger pasamanos contra la intemperie y durante el transcurso de la obra.</li> <li>• Proteger y asear los elementos de acero hasta la entrega final.</li> </ul>	
<b>6. TOLERANCIAS PARA ACEPTACION</b>	
<b>7. ENSAYOS A REALIZAR</b>	
<b>8. MATERIALES</b> <ul style="list-style-type: none"> <li>• Pasamanos en acero</li> <li>• perfiles metálico.</li> <li>• Elementos de fijación dilatadores y anclajes en acero.</li> <li>• Vidrio templado en 10 mm.</li> </ul>	
<b>9. EQUIPO</b> <ul style="list-style-type: none"> <li>• Equipo de ornamentación.</li> <li>• Equipo de soldadura.</li> </ul>	
<b>10. DESPERDICIOS</b> Incluidos <input checked="" type="checkbox"/> Si <input type="checkbox"/> No	<b>11. MANO DE OBRA</b> Incluida <input checked="" type="checkbox"/> Si <input type="checkbox"/> No
<b>12. REFERENCIAS Y OTRAS ESPECIFICACIONES</b>	

### 13. MEDIDA Y FORMA DE PAGO

Se medirá y pagará por metro lineal (MI) de pasamanos en acero debidamente instalado y recibido a satisfacción por la interventoría. El valor será el precio unitario estipulado dentro del contrato e incluye:

- Materiales descritos en el numeral 8.
- Equipos y herramientas descritos en el numeral 9.
- Mano de obra.
- Transportes dentro y fuera de la obra.

### 14. NO CONFORMIDAD

En caso de no conformidad con estas especificaciones, durante su ejecución ó a su terminación, las obras se considerarán como mal ejecutadas. En este evento, el Constructor deberá reconstruirlas a su costo y sin que implique modificaciones y/o adiciones en el plazo y en el valor del contrato.

1. ITEM 11.2.4.	<b>2. GABINETE CONTRAINCENDIO EN ACERO INOXIDABLE 99x77x24</b>		
3. UNIDAD DE MEDIDA		un - Unidad	
<b>4. DESCRIPCION</b> Ejecución de gabinete contra incendio en acero inoxidable 99x77x24. Suministro de gabinete contra incendio en hacer inoxidable, tipo 3, de acuerdo con la localización y especificaciones contenidas dentro de los Planos Arquitectónicos y de Detalle. Se deben incluir según los planos de detalle todos los materiales descritos en el numeral 8.			
<b>5. PROCEDIMIENTO DE EJECUCION</b> <ul style="list-style-type: none"> <li>• Consultar Planos Arquitectónicos.</li> <li>• Consultar norma NSR 10.</li> <li>• Presentar muestra y especificaciones para aprobación y suministro de gabinete según planos de detalle.</li> </ul>			
<b>6. TOLERANCIAS PARA ACEPTACION</b> <ul style="list-style-type: none"> <li>• Cumplir con dimensiones máximas y tolerancias incluidas en el manual del fabricante.</li> </ul>			
<b>7. ENSAYOS A REALIZAR</b>			
<b>8. MATERIALES</b> <ul style="list-style-type: none"> <li>• Gabinete en acero inoxidable tipo tres.</li> <li>• Demás que se requieran para la correcta ejecución del Ítem.</li> </ul>			
<b>9. EQUIPO</b> <ul style="list-style-type: none"> <li>• Equipo para fabricación e instalación de ventanería.</li> <li>• Herramienta menor para albañilería.</li> </ul>			
<b>10. DESPERDICIOS</b> Incluidos <input checked="" type="checkbox"/> Si <input type="checkbox"/> No		<b>11. MANO DE OBRA</b> Incluida <input checked="" type="checkbox"/> Si <input type="checkbox"/> No	
<b>12. REFERENCIAS Y OTRAS ESPECIFICACIONES</b> <ul style="list-style-type: none"> <li>• Manual técnico de Productos Extruidos de Alumina.</li> <li>• NSR 10</li> </ul>			
<b>13. MEDIDA Y FORMA DE PAGO</b> Se medirá y pagará por unidad (und) de gabinete recibido a satisfacción por la interventoría. La medida se efectuará con cálculos realizados sobre los Cuadros de Ventanería contenidos en los Planos Arquitectónicos. El valor será el precio unitario estipulado dentro del contrato e incluye: <ul style="list-style-type: none"> <li>• Materiales descritos en el numeral 8.</li> <li>• Equipos y herramientas descritos en el numeral 9.</li> <li>• Desperdicios descritos en el numeral 10.</li> <li>• Mano de obra descrita en el numeral 11.</li> <li>• Transportes dentro y fuera de la obra.</li> </ul>			

#### 14. NO CONFORMIDAD

En caso de no conformidad con estas especificaciones, durante su ejecución ó a su terminación, las obras se considerarán como mal ejecutadas. En este evento, el Constructor deberá reconstruirlas a su costo y sin que implique modificaciones y/o adiciones en el plazo y en el valor del contrato.

11. ITEM 11.2.5.	<b>2. REJA PARA TERRAZA DE PLATINA EN ALUMINO</b>		
3. UNIDAD DE MEDIDA		ml - Metro Lineal	
<b>4. DESCRIPCION</b> Suministro e instalación de reja para terraza de platina y aluminio, de acuerdo con la localización y especificaciones contenidas dentro de los Planos Arquitectónicos y de Detalle.			
<b>5. PROCEDIMIENTO DE EJECUCION</b> <ul style="list-style-type: none"> <li>• Consultar Planos Arquitectónicos y Planos de Detalle.</li> <li>• Verificar dimensiones de la reja ajustada al espesor de los muros con acabados, según especificación de detalle.</li> <li>• Ejecutar los perfiles en aluminio incorporando las dimensiones de detalles que se muestran en planos,</li> <li>• Mantener continuidad planteada en planos de detalles de los marcos y elementos. No deberán presentar defectos de superficies, ni alineamientos al llegar a la obra.</li> <li>• Fijar con anclajes a cada lado. De incluir montantes deberán llevar tres anclajes por lo menos</li> <li>• <b>Instalar en vano debidamente nivelado y plomado.</b></li> <li>• Verificar plomos y alineamientos para aceptación.</li> </ul>			
<b>6. TOLERANCIAS PARA ACEPTACION: Plomo +/- 2mm en la altuar total del elemento-</b>			
<b>7. ENSAYOS A REALIZAR</b> <ul style="list-style-type: none"> <li>• Verificación de dimensiones de perfiles en aluminio.</li> <li>• Verificación de espesores y calidades de la aluminio.</li> </ul>			
<b>8. MATERIALES</b> <ul style="list-style-type: none"> <li>• Platinas de aluminio según especificaciones consignadas en planos de detalles planos de detalles.</li> <li>• Anclajes según detalles.</li> <li>• Demás que se requieran para la correcta ejecución del Ítem.</li> </ul>			
<b>9. EQUIPO</b> <ul style="list-style-type: none"> <li>• Equipo de ornamentación.</li> <li>• Equipo de soldadura.</li> </ul>			
<b>10. DESPERDICIOS</b> Incluidos <input checked="" type="checkbox"/> Si <input type="checkbox"/> No		<b>11. MANO DE OBRA</b> Incluida <input checked="" type="checkbox"/> Si <input type="checkbox"/> No	
<b>12. REFERENCIAS Y OTRAS ESPECIFICACIONES</b>			

### 13. MEDIDA Y FORMA DE PAGO

No se medirán por aparte, en consecuencia su valor debe estar contemplado dentro de la reja y se pagará por metro lineal (ml) de reja debidamente instaladas y recibida a satisfacción por la Interventoría. La medida se efectuará con base en cálculos sobre los cuadros de puertas contenidos en los Planos Arquitectónicos. El valor será el precio unitario estipulado dentro del contrato e incluye:

- Materiales descritos en el numeral 8.
- Equipos y herramientas descritos en el numeral 9.
- Desperdicios descritos en el numeral 10.
- Mano de obra descrita en el numeral 11.
- Transportes dentro y fuera de la obra.

### 14. NO CONFORMIDAD

En caso de no conformidad con estas especificaciones, durante su ejecución ó a su terminación, las obras se considerarán como mal ejecutadas. En este evento, el Constructor deberá reconstruirlas a su costo y sin que implique modificaciones y/o adiciones en el plazo y en el valor del contrato.



11. ITEM 11.2.6

## **CORTASOL HUNTER DOUGLAS REF. 84R SL-2 FIJADO A ESTRUCTURA**

3. UNIDAD DE MEDIDA

ml - Metro Lineal

### **4. DESCRIPCION**

Ejecución de cortasol horizontal hunter Douglas.

Fabricación, suministro e instalación de Cortasol hunter douglas ref. 84R SL-2 fijado a estructura , de acuerdo con la localización y especificaciones contenidas dentro de los Planos Arquitectónicos y de Detalle. Se deben incluir según los planos de detalle todos los materiales descritos en el numeral 8 y verificando catálogos de Hunter Douglas.

### **5. PROCEDIMIENTO DE EJECUCION**

- Consultar Planos Arquitectónicos.
- Consultar norma NSR 10.
- Preparar los cálculos de los elementos de acuerdo con las combinaciones de carga previstos en la NSR 10, sustentando el dimensionamiento de cada elemento (perfiles, vidrios, tornillos, anclajes, etc.) de acuerdo con las solicitudes impuestas.
- Verificar localización, especificación y diseño de cada elemento.
- Preparar Planos de Taller por parte del Fabricante para aprobación inicial del Constructor Responsable y del Supervisor de la Obra. No exceder las medidas máximas ni espesores de vidrio especificados en los manuales de carpintería del fabricante.
- Presentar los Planos de Taller, Memorias de Cálculo y Muestras Representativas de los elementos en aluminio arquitectónico, vidrio, película de seguridad, silicona, herrajes, manijas, cerraduras, etc. para aprobación del Proyectista y del Ingeniero de Estructuras.
- Repasar los equipos y herramientas con el fin de realizar el trabajo solo con Fabricante, mano de obra, maquinaria, equipos y herramientas especializados.
- Cortar, procesar con maquinaria especializada y ensamblar los elementos en perfiles de aluminio desarrollados para tal fin, en el color especificado en Planos (herrajes y accesorios),
- Verificar que no haya tornillos expuestos.
- Acoplar y Ensamblar los perfiles en el Taller del Fabricante.
- Enviar a la obra los elementos debidamente empacados con elementos especializados de embalaje.
- Verificar dimensiones y acabados para aceptación e instalación.
- Instalar cortasol y verificar plomos y niveles.
- Instalar sellamientos perimetrales con silicona especializada resistente a la intemperie.
- Proteger rejillas contra la intemperie y durante el transcurso de la obra.
- Proteger y asear los elementos de aluminio y vidrio hasta la entrega final.

### **6. TOLERANCIAS PARA ACEPTACION**

- Cumplir con dimensiones máximas y tolerancias incluidas en el manual del fabricante.

### **7. ENSAYOS A REALIZAR**

- Verificación de dimensiones de perfiles de aluminio.
- Verificación de espesores y calidades de vidrio.

## 8. MATERIALES

- Perfiles metálicos con dimensiones específicas de planos de detalles.
- Tornillos y anclajes normalizados según cálculos, suministrados por un proveedor reconocido.
- Paneles metálicos ensamblados sobre los portapaneles metálicos previamente instalados
- Silicona especializada para intemperie.
- Demás que se requieran para la correcta ejecución del Ítem.

## 9. EQUIPO

- Equipo para fabricación e instalación.
- Herramienta menor para albañilería.

## 10. DESPERDICIOS

Incluidos  Si  No

## 11. MANO DE OBRA

Incluida  Si  No

## 12. REFERENCIAS Y OTRAS ESPECIFICACIONES

- Manual técnico de Productos Extruidos de Alumina.
- NSR 10

## 13. MEDIDA Y FORMA DE PAGO

Se medirá y pagará por metro lineal (ml) de cortasol debidamente instalado y recibido a satisfacción por la interventoría. La medida se efectuará con cálculos realizados sobre los Cuadros de Ventanearía contenidos en los Planos Arquitectónicos. El valor será el precio unitario estipulado dentro del contrato e incluye:

- Materiales descritos en el numeral 8.
- Equipos y herramientas descritos en el numeral 9.
- Desperdicios descritos en el numeral 10.
- Mano de obra descrita en el numeral 11.
- Transportes dentro y fuera de la obra.

## 14. NO CONFORMIDAD

En caso de no conformidad con estas especificaciones, durante su ejecución ó a su terminación, las obras se considerarán como mal ejecutadas. En este evento, el Constructor deberá reconstruirlas a su costo y sin que implique modificaciones y/o adiciones en el plazo y en el valor del contrato.

<b>ITEM: 11.2.7</b>	<b>Domo Tipo Burbuja D=2.17 para Cubierta en Auditorio</b>		
<b>3. UNIDAD DE MEDIDA:</b>		<b>Un – Unidad</b>	
<b>4. DESCRIPCION:</b> Suministro e instalación de Domo Tipo Burbuja D=2.17 para Cubierta en Auditorio, según localización y dimensiones expresadas en los planos constructivos y en los cuadros de acabados y de detalle.			
<b>5. PROCEDIMIENTO DE EJECUCIÓN:</b>			
<ul style="list-style-type: none"> <li>• Consultar Planos Arquitectónicos</li> <li>• Consulta norma NSR 98.</li> <li>• Definir localización.</li> <li>• Cumplir con el diseño, materiales y parámetros de ejecución, contenidos en los detalles.</li> <li>• Aprobación de planos de detalle para corte y fabricación del domo tipo burbuja.</li> <li>• Montar y anclar domo.</li> <li>• Verificar instalación y funcionamiento para aprobación.</li> <li>• Proteger hasta entregar obra.</li> </ul>			
<b>6. TOLERACIAS PARA ACEPTACION:</b>			
<b>7. ENSAYOS A REALIZAR:</b>			
<b>8. MATERIALES:</b>			
<ul style="list-style-type: none"> <li>• Domo tipo Burbuja</li> <li>• Los demás requeridos para la adecuada ejecución de la actividad.</li> </ul>			
<b>9. EQUIPO:</b>			
<ul style="list-style-type: none"> <li>• Equipo requerido para adecuada ejecución de la actividad.</li> </ul>			
<b>10. DESPERDICIOS:</b>		<b>11. MANO DE OBRA</b>	
Incluidos	X SI	NO	
			Incluidos
			X SI
			NO
<b>12. REFERENCIAS Y OTRAS ESPECIFICACIONES</b>			
<b>13. MEDIDA Y FORMA DE PAGO</b>			
Se medirá y pagará por unidad (un) de Domo Tipo Burbuja D=2.17 para Cubierta en Auditorio, debidamente ejecutado y aceptado por la Interventoría, previa verificación de las tolerancias para aceptación y de los requisitos mínimos establecidos.			
La medida será el resultado de la ejecución real en obra. El valor será el precio unitario estipulado y su costo incluye:			
<ul style="list-style-type: none"> <li>• Materiales requeridos para ejecutar la actividad</li> <li>• Equipos y Herramientas requeridos para ejecutar la actividad</li> <li>• Desperdicios</li> <li>• Mano de Obra</li> <li>• Transportes dentro y fuera de la Obra</li> </ul>			
<b>14. NO CONFORMIDAD</b>			
En caso de no conformidad con estas especificaciones, durante su ejecución o a su terminación, las obras se consideraran como mal ejecutadas. En este evento, el Constructor deberá reconstruirlas a su costo y sin que implique modificaciones y/o adiciones en el plazo y en el valor del contrato.			

# **ESPECIFICACIONES TÉCNICAS DE CONSTRUCCIÓN**



## **12. CARPINTERIA DE MADERA**

### **12.1 PUERTAS, VENTANAS Y REJILLAS EN MADERA**

12. ITEM 12.1.1.	<b>PUERTA EN MADERA DE UNA Y DOS HOJAS (LISTON MADERA TECA)</b>
3. UNIDAD DE MEDIDA	m <sup>2</sup> - Metro Cuadrado
<p><b>4. DESCRIPCION</b></p> <p>Fabricación, suministro e instalación de puerta de madera teca equivalente de acuerdo con la localización y especificaciones contenidas dentro de los Planos Arquitectónicos y de Detalle. Se deben incluir según los planos de detalle todos los materiales descritos en el numeral 8.</p>	
<p><b>5. PROCEDIMIENTO DE EJECUCION</b></p> <ul style="list-style-type: none"> <li>• Consultar Planos Arquitectónicos.</li> <li>• Consultar norma NSR 98.</li> <li>• Verificar localización, especificación y diseño de cada elemento.</li> <li>• Preparar Planos de Taller por parte del Fabricante para aprobación inicial del Constructor Responsable y del Supervisor de la Obra. No exceder las medidas máximas especificadas en los manuales de carpintería del fabricante.</li> <li>• Presentar los Planos de Taller, Memorias de Cálculo y Muestras Representativas de los elementos en madera arquitectónica, cerraduras, etc. para aprobación del Proyectista.</li> <li>• Verificar que no haya tornillos expuestos.</li> <li>• Acoplar y Ensamblar la madera en el Taller del Fabricante.</li> <li>• Ensamblar las manija y herrajes</li> <li>• Enviar a la obra los elementos debidamente empacados con elementos especializados de embalaje.</li> <li>• Asear y habilitar los vanos.</li> <li>• Verificar dimensiones y acabados para aceptación e instalación.</li> <li>• Instalar puerta y verificar plomos y niveles.</li> <li>• Instalar sellamientos perimetrales con silicona especializada resistente a la intemperie.</li> <li>• Proteger puerta contra la intemperie y durante el transcurso de la obra.</li> <li>• .</li> </ul>	
<p><b>6. TOLERANCIAS PARA ACEPTACION</b></p> <ul style="list-style-type: none"> <li>• Cumplir con dimensiones máximas y tolerancias incluidas en el manual del fabricante.</li> </ul>	
<p><b>7. ENSAYOS A REALIZAR</b></p> <ul style="list-style-type: none"> <li>• Verificación de dimensiones de medidas de listones.</li> </ul>	

## 8. MATERIALES

- Marco y párales en madera teca al igual que persiana en listón de madera teca de 5\*2 con humedad del 12%
- Tornillos y anclajes normalizados según cálculos, suministrados por un proveedor reconocido.
- Herrajes, Manijas, Accesorios en brazos de apertura de 8", 10" y 12" en acero y aluminio, instalados en el equivalente a la mitad de la longitud de la nave.
- Cerraduras especializadas.
- Manijas especializadas acordes con los planos de detalle.

## 9. EQUIPO

- Equipo para fabricación e instalación de puerta.
- Herramienta menor para albañilería.

## 10. DESPERDICIOS

Incluidos  Si  No

## 12. REFERENCIAS Y OTRAS ESPECIFICACIONES

- NSR 98

## 13. MEDIDA Y FORMA DE PAGO

Se medirá y pagará por metro cuadrado (m2) de puerta debidamente instalada y recibida a satisfacción por la interventoría La medida se efectuará con cálculos realizados sobre los Cuadros de puertas contenidos en los Planos Arquitectónicos. El valor será el precio unitario estipulado dentro del contrato e incluye:

- Materiales descritos en el numeral 8.
- Equipos y herramientas descritos en el numeral 9.
- Mano de obra.
- Transportes dentro y fuera de la obra.

## 14. NO CONFORMIDAD

En caso de no conformidad con estas especificaciones, durante su ejecución ó a su terminación, las obras se considerarán como mal ejecutadas. En este evento, el Constructor deberá reconstruirlas a su costo y sin que implique modificaciones y/o adiciones en el plazo y en el valor del contrato.

12. ITEM 12.1.2	<b>PUERTA EN MADERA ENTAMBORADA (TRIPLEX)</b>
3. UNIDAD DE MEDIDA	m <sup>2</sup> - Metro Cuadrado
<p><b>4. DESCRIPCION</b></p> <p>Ejecución de puerta en madera entamborada (triplex) 2x0.69, se ejecutara P8.</p> <p>Fabricación, suministro e instalación de puerta de madera entamborada en triplex de cedro de acuerdo con la localización y especificaciones contenidas dentro de los Planos Arquitectónicos y de Detalle. Se deben incluir según los planos de detalle todos los materiales descritos en el numeral 8.</p>	
<p><b>5. PROCEDIMIENTO DE EJECUCION</b></p> <ul style="list-style-type: none"> <li>• Consultar Planos Arquitectónicos.</li> <li>• Consultar norma NSR 98.</li> <li>• Verificar localización, especificación y diseño de cada elemento.</li> <li>• Preparar Planos de Taller por parte del Fabricante para aprobación inicial del Constructor Responsable y del Supervisor de la Obra. No exceder las medidas máximas especificadas en los manuales de carpintería del fabricante.</li> <li>• Presentar los Planos de Taller, Memorias de Cálculo y Muestras Representativas de los elementos en madera arquitectónica, cerraduras, etc. para aprobación del Proyectista.</li> <li>• Verificar que no haya tornillos expuestos.</li> <li>• Acoplar y Ensamblar la madera en el Taller del Fabricante.</li> <li>• Ensamblar las manija y herrajes</li> <li>• Enviar a la obra los elementos debidamente empacados con elementos especializados de embalaje.</li> <li>• Asear y habilitar los vanos.</li> <li>• Verificar dimensiones y acabados para aceptación e instalación.</li> <li>• Instalar puerta y verificar plomos y niveles.</li> <li>• Instalar sellamientos perimetrales con silicona especializada resistente a la intemperie.</li> <li>• Proteger puerta contra la intemperie y durante el transcurso de la obra.</li> </ul>	
<p><b>6. TOLERANCIAS PARA ACEPTACION</b></p> <ul style="list-style-type: none"> <li>• Cumplir con dimensiones máximas y tolerancias incluidas en el manual del fabricante.</li> </ul>	
<p><b>7. ENSAYOS A REALIZAR</b></p> <ul style="list-style-type: none"> <li>• Verificación de dimensiones de medidas de listones.</li> </ul>	
<p><b>8. MATERIALES</b></p> <ul style="list-style-type: none"> <li>• Marco en madera de cedro, puerta en madera entamborada con triplex de cedro.</li> <li>• Tornillos y anclajes normalizados según cálculos, suministrados por un proveedor reconocido.</li> <li>• Herrajes, Manijas, Accesorios en brazos de apertura de 8", 10" y 12" en acero y aluminio, instalados en el equivalente a la mitad de la longitud de la nave.</li> <li>• Cerraduras especializadas.</li> <li>• Manijas especializadas acordes con los planos de detalle.</li> <li>• Demás que se requieran para la correcta ejecución del ítem.</li> </ul>	

<b>9. EQUIPO</b> <ul style="list-style-type: none"> <li>• Equipo para fabricación e instalación de puerta.</li> <li>• Herramienta menor para albañilería.</li> </ul>	
<b>10. DESPERDICIOS</b> Incluidos <input checked="" type="checkbox"/> Si <input type="checkbox"/> No	<b>11. MANO DE OBRA</b> Incluida <input checked="" type="checkbox"/> Si <input type="checkbox"/> No
<b>12. REFERENCIAS Y OTRAS ESPECIFICACIONES</b> <ul style="list-style-type: none"> <li>• NSR 98</li> </ul>	
<b>13. MEDIDA Y FORMA DE PAGO</b> Se medirá y pagará por metro cuadrado (m2) de puerta debidamente instalada y recibida a satisfacción por la interventoría. La medida se efectuará con cálculos realizados sobre los Cuadros de puertas contenidos en los Planos Arquitectónicos. El valor será el precio unitario estipulado dentro del contrato e incluye: <ul style="list-style-type: none"> <li>• Materiales descritos en el numeral 8.</li> <li>• Equipos y herramientas descritos en el numeral 9.</li> <li>• Desperdicios descritos en el numeral 10.</li> <li>• Mano de obra descrita en el numeral 11.</li> <li>• Transportes dentro y fuera de la obra.</li> </ul>	
<b>14. NO CONFORMIDAD</b> En caso de no conformidad con estas especificaciones, durante su ejecución ó a su terminación, las obras se considerarán como mal ejecutadas. En este evento, el Constructor deberá reconstruirlas a su costo y sin que implique modificaciones y/o adiciones en el plazo y en el valor del contrato.	



12. ITEM 12.2.3 - 4	<b>VENTANA Y REJILLA EN MADERA (LISTON DE MADERA TECA)</b>
3. UNIDAD DE MEDIDA	m2-metro cuadrado
<p><b>4. DESCRIPCION</b></p> <p>Fabricación, suministro e instalación de ventana y rejilla de madera teca equivalente de acuerdo con la localización y especificaciones contenidas dentro de los Planos Arquitectónicos y de Detalle. Se deben incluir según los planos de detalle todos los materiales descritos en el numeral 8.</p>	
<p><b>5. PROCEDIMIENTO DE EJECUCION</b></p> <ul style="list-style-type: none"> <li>• Consultar Planos Arquitectónicos.</li> <li>• Consultar norma NSR 98.</li> <li>• Verificar localización, especificación y diseño de cada elemento.</li> <li>• Preparar Planos de Taller por parte del Fabricante para aprobación inicial del Constructor Responsable y del Supervisor de la Obra. No exceder las medidas máximas especificadas en los manuales de carpintería del fabricante.</li> <li>• Presentar los Planos de Taller, Memorias de Cálculo y Muestras Representativas de los elementos en madera arquitectónica, cerraduras, etc. para aprobación del Projectista.</li> <li>• Verificar que no haya tornillos expuestos.</li> <li>• Acoplar y Ensamblar la madera en el Taller del Fabricante.</li> <li>• Ensamblar las manija y herrajes</li> <li>• Enviar a la obra los elementos debidamente empacados con elementos especializados de embalaje.</li> <li>• Asear y habilitar los vanos.</li> <li>• Verificar dimensiones y acabados para aceptación e instalación.</li> <li>• Instalar puerta y verificar plomos y niveles.</li> <li>• Instalar sellamientos perimetrales con silicona especializada resistente a la intemperie.</li> <li>• Proteger puerta contra la intemperie y durante el transcurso de la obra.</li> <li>• .</li> </ul>	
<p><b>6. TOLERANCIAS PARA ACEPTACION</b></p> <ul style="list-style-type: none"> <li>• Cumplir con dimensiones máximas y tolerancias incluidas en el manual del fabricante.</li> </ul>	
<p><b>7. ENSAYOS A REALIZAR</b></p> <ul style="list-style-type: none"> <li>• Verificación de dimensiones de medidas de listones.</li> </ul>	

## 8. MATERIALES

- Marco y párales en madera teka al igual que persiana en listón de madera teka de 5\*2 con humedad del 12%
- Tornillos y anclajes normalizados según cálculos, suministrados por un proveedor reconocido.
- Herrajes, Manijas, Accesorios en brazos de apertura de 8", 10" y 12" en acero y aluminio, instalados en el equivalente a la mitad de la longitud de la nave.
- Cerraduras especializadas.
- Manijas especializadas acordes con los planos de detalle.

## 9. EQUIPO

- Equipo para fabricación e instalación de puerta.
- Herramienta menor para albañilería.

## 10. DESPERDICIOS

Incluidos  Si  No

## 12. REFERENCIAS Y OTRAS ESPECIFICACIONES

- NSR 98

## 13. MEDIDA Y FORMA DE PAGO

Se medirá y pagará por metro cuadrado (m2) de ventana debidamente instaladas y recibidas a satisfacción por la interventoría La medida se efectuará con cálculos realizados sobre los Cuadros de puertas contenidos en los Planos Arquitectónicos. El valor será el precio unitario estipulado dentro del contrato e incluye:

- Materiales descritos en el numeral 8.
- Equipos y herramientas descritos en el numeral 9.
- Mano de obra.
- Transportes dentro y fuera de la obra.

## 14. NO CONFORMIDAD

En caso de no conformidad con estas especificaciones, durante su ejecución ó a su terminación, las obras se considerarán como mal ejecutadas. En este evento, el Constructor deberá reconstruirlas a su costo y sin que implique modificaciones y/o adiciones en el plazo y en el valor del contrato.

# ESPECIFICACIONES TÉCNICAS DE CONSTRUCCIÓN



## 12. CARPINTERIA DE MADERA 12.2 OTROS ELEMENTOS EN MADERA

12. ITEM 12.2.1 - 2	<b>2. BANCA EN LISTON DE MADERA TECA</b>
3. UNIDAD DE MEDIDA	ml - Metro Lineal Y un - Unidad
<p><b>4. DESCRIPCION</b></p> <p>Fabricación, suministro e instalación de banca de madera teca de acuerdo especificaciones contenidas en los Planos Arquitectónicos y de Detalle.</p>	
<p><b>5. PROCEDIMIENTO DE EJECUCION</b></p> <ul style="list-style-type: none"> <li>• Consultar Planos Arquitectónicos.</li> <li>• Consultar norma NSR 98.</li> <li>• Verificar localización, especificación y diseño de cada elemento.</li> <li>• Preparar Planos de Taller por parte del Fabricante para aprobación inicial del Constructor Responsable y del Supervisor de la Obra. Presentar los Planos de Taller y Muestras Representativas de los elementos en madera arquitectónico,</li> <li>• Cortar piezas de madera según planos de detalles.</li> <li>• Ensamble de banca de acuerdo a planos de detalles.</li> <li>• Enviar a la obra los elementos debidamente empacados con elementos especializados de embalaje.</li> <li>• Instalar banca verificando plomos y niveles en estructura metálica.</li> <li>• Proteger banca contra la intemperie y durante el transcurso de la obra..</li> </ul>	
<p><b>6. TOLERANCIAS PARA ACEPTACION</b></p> <p>. Las maderas utilizadas no deben presentar alabeo, encorvadira, torcedura, aristas faltantes, duramen quebradizo, escamadura, abolladura, fallas de compresión y grano inclinado.</p>	
<p><b>7. ENSAYOS A REALIZAR</b></p> <p>Verificación de dimensiones de medidas de listones.</p>	
<p><b>8. MATERIALES</b></p> <ul style="list-style-type: none"> <li>• Repisas en madera teka de 4.4*5.2 cm con humedad del 12%</li> <li>• Listones en madera teka de 4*8 cm con humedad del 12%</li> <li>• Tortillería pasante cabeza de garbanzo con tuerca.</li> <li>• Angulo 2"x2"x1/4" con pintura.</li> <li>• Aceite de Linaza, Gempel.</li> <li>• Lijas y estopas..9.</li> <li>• Wash primer.</li> <li>• Nivel de burbuja, boquillera, hilo (nylon), escobas y traperos.</li> <li>• Medidores de humedad.</li> </ul>	
<p><b>9. EQUIPO</b></p> <ul style="list-style-type: none"> <li>• Equipo para fabricación e instalación de Banca.</li> <li>• Herramientas y equipos, Caladora, ruteadora, pulidora, bordeadora, serruchos y sierras, martillos, punzón, destornilladores, berbiquí, alicates, tenazas, taladros, brocas, etc.</li> </ul>	

#### 10. DESPERDICIOS

Incluidos  Si  No

#### 12. REFERENCIAS Y OTRAS ESPECIFICACIONES

- NSR 98

#### 13. MEDIDA Y FORMA DE PAGO

Se medirá y pagará por metro lineal (MI) y unidad (un) de banca debidamente instalada y recibida a satisfacción por la interventoría. La medida se efectuará con cálculos realizados sobre los Cuadros de puertas contenidos en los Planos Arquitectónicos. El valor será el precio unitario estipulado dentro del contrato e incluye:

- Materiales descritos en el numeral 8.
- Equipos y herramientas descritos en el numeral 9.
- Mano de obra.
- Transportes dentro y fuera de la obra.

#### 14. NO CONFORMIDAD

En caso de no conformidad con estas especificaciones, durante su ejecución ó a su terminación, las obras se considerarán como mal ejecutadas. En este evento, el Constructor deberá reconstruirlas a su costo y sin que implique modificaciones y/o adiciones en el plazo y en el valor del contrato.

1. ITEM 12.2.13	<b>2. ENTREPAÑO EN MADERA.</b>
3. UNIDAD DE MEDIDA	ml-metro lineal
<b>4. DESCRIPCION</b> Fabricación, suministro e instalación de entrepaños en madera equivalente de acuerdo con la localización y especificaciones contenidas dentro de los Planos Arquitectónicos y de Detalle. Se deben incluir según los planos de detalle todos los materiales descritos en el numeral 8.	
<b>5. PROCEDIMIENTO DE EJECUCION</b> <ul style="list-style-type: none"> <li>• Consultar Planos Arquitectónicos.</li> <li>• Consultar norma NSR 98.</li> <li>• Verificar localización, especificación y diseño de cada elemento.</li> <li>• Preparar Planos de Taller por parte del Fabricante para aprobación inicial del Constructor Responsable y del Supervisor de la Obra. No exceder las medidas máximas especificadas en los manuales de carpintería del fabricante.</li> <li>• Presentar los Planos de Taller, Memorias de Cálculo y Muestras Representativas de los elementos en madera arquitectónica, cerraduras, etc. para aprobación del Proyectista.</li> <li>• Verificar que no haya tornillos expuestos.</li> <li>• Acoplar y Ensamblar la madera en el Taller del Fabricante.</li> <li>• Enviar a la obra los elementos debidamente empacados con elementos especializados de embalaje.</li> <li>• Asear y habilitar los vanos.</li> <li>• Verificar dimensiones y acabados para aceptación e instalación.</li> <li>• Instalar puerta y verificar plomos y niveles.</li> <li>• Instalar sellamientos perimetrales con silicona especializada resistente a la intemperie.</li> <li>• Proteger puerta contra la intemperie y durante el transcurso de la obra.</li> <li>• .</li> </ul>	
<b>6. TOLERANCIAS PARA ACEPTACION</b> <ul style="list-style-type: none"> <li>• Cumplir con dimensiones máximas y tolerancias incluidas en el manual del fabricante.</li> </ul>	
<b>7. ENSAYOS A REALIZAR</b> <ul style="list-style-type: none"> <li>• Verificación de dimensiones de medidas de listones.</li> </ul>	
<b>8. MATERIALES</b> <ul style="list-style-type: none"> <li>• Entrepaño en madera con humedad del 12%.</li> </ul>	
<b>9. EQUIPO</b> <ul style="list-style-type: none"> <li>• Equipo para fabricación e instalación de puerta.</li> <li>• Herramienta menor para albañilería.</li> </ul>	

**10. DESPERDICIOS**

Incluidos  Si  No

**12. REFERENCIAS Y OTRAS ESPECIFICACIONES**

- NSR 98

**13. MEDIDA Y FORMA DE PAGO**

Se medirá y pagará por metro lineal (ml) de entropaño debidamente instalada y recibida a satisfacción por la interventoría La medida se efectuará con cálculos realizados sobre los Cuadros de puertas contenidos en los Planos Arquitectónicos. El valor será el precio unitario estipulado dentro del contrato e incluye:

- Materiales descritos en el numeral 8.
- Equipos y herramientas descritos en el numeral 9.
- Mano de obra.
- Transportes dentro y fuera de la obra.

**14. NO CONFORMIDAD**

En caso de no conformidad con estas especificaciones, durante su ejecución ó a su terminación, las obras se considerarán como mal ejecutadas. En este evento, el Constructor deberá reconstruirlas a su costo y sin que implique modificaciones y/o adiciones en el plazo y en el valor del contrato.

# ESPECIFICACIONES TÉCNICAS DE CONSTRUCCIÓN



## **13. ENCHAPES**

### **13.1 SOBRE MUROS**



1. ITEM 13.1.1	<b>2. ENCHAPE MUROS EN PORCELANATO NEW AGE ALFA</b>
3. UNIDAD DE MEDIDA	m <sup>2</sup> - Metro Cuadrado
<b>4. DESCRIPCION</b> Requisitos mínimos para enchapes de muros en cerámica plana, de primera calidad, Alfa, Corona ó similar equivalente, de acuerdo con la localización y las especificaciones contenidas dentro de los Planos Arquitectónicos y de Detalle.	
<b>5. PROCEDIMIENTO DE EJECUCION</b> <ul style="list-style-type: none"> <li>• Consultar Planos Arquitectónicos y verificar localización.</li> <li>• Presentar muestras de la cerámica, el win, y la boquilla para aprobación del Supervisor y del Proyectista.</li> <li>• Verificar plomos y niveles.</li> <li>• Verificar en forma cuidadosa la compra de material de un mismo lote de fabricación, para garantizar un baldosín de primera calidad, de igual tamaño y color.</li> <li>• Remojar el material en agua durante 24 horas antes de pegarlo.</li> <li>• Humedecer el pañete.</li> <li>• Plomar y nivelar.</li> <li>• Estampillar con lechada de cemento gris, cubriendo el 100% de la superficie de la baldosa.</li> <li>• Iniciar colocación por la hilada inferior.</li> <li>• Plomar y nivelar hilada por hilada.</li> <li>• Enchapar hasta altura indicada en Planos Arquitectónicos.</li> <li>• Emboquillar con lechada de cemento blanco y mineral blanco de zinc.</li> <li>• Limpiar con trapo limpio y húmedo tres horas después de la emboquillada.</li> <li>• Dar brillo, pasando estopa impregnada con ACPM.</li> <li>• Proteger filos con perfiles ó win plástico o enchape biselado.</li> <li>• No aceptar tabletas y/o baldosas con deformaciones ó aristas en mal estado y diferente tonalidad.</li> <li>• Dejar remates en rincones ó sectores menos visibles.</li> <li>• Verificar plomos, alineamientos y niveles para aceptación.</li> </ul>	
<b>6. TOLERANCIAS PARA ACEPTACION</b>	
<b>7. ENSAYOS A REALIZAR</b>	
<b>8. MATERIALES</b> <ul style="list-style-type: none"> <li>• Baldosín cerámico New Age Alfa, de primera calidad en dimensión de 50 X 50 color especificado gris o café.</li> <li>• Cemento Gris ó Mortero de Pega (Adhebal, Binda Extra, Adhertoc)</li> <li>• Cemento blanco para el emboquillado</li> <li>• Mineral ó Boquilla suministrada por Fabricante especializado.</li> <li>• Perfiles ó win de aluminio y/o plástico</li> </ul>	
<b>9. EQUIPO</b> <ul style="list-style-type: none"> <li>• Herramienta menor para albañilería.</li> </ul>	

10. DESPERDICIOS	11. MANO DE OBRA
Incluidos <input checked="" type="checkbox"/> Si <input type="checkbox"/> No	Incluida <input checked="" type="checkbox"/> Si <input type="checkbox"/> No
12. REFERENCIAS Y OTRAS ESPECIFICACIONES	
<p>13. MEDIDA Y FORMA DE PAGO</p> <p>Se medirá y pagará por metro cuadrado (M<sup>2</sup>) de enchape, incluidos filos y remates con sus correspondientes win ó perfiles, debidamente instalados y recibidos a satisfacción por la interventoría. La medida se realizará con base en cálculos realizados sobre Planos Arquitectónicos. El valor será el precio unitario estipulado dentro del contrato e incluye:</p> <ul style="list-style-type: none"> <li>• Materiales descritos en el numeral 8.</li> <li>• Equipos y herramientas descritos en el numeral 9.</li> <li>• Mano de obra.</li> <li>• Transportes dentro y fuera de la obra.</li> </ul>	
<p>14. NO CONFORMIDAD</p> <p>En caso de no conformidad con estas especificaciones, durante su ejecución ó a su terminación, las obras se considerarán como mal ejecutadas. En este evento, el Constructor deberá reconstruirlas a su costo y sin que implique modificaciones y/o adiciones en el plazo y en el valor del contrato.</p>	

1. ITEM 13.1.2	<b>2. ENCHAPE PARA BAÑO EN ARTICA BLANCA 33 X 60 RECTIFICADO.</b>		
3. UNIDAD DE MEDIDA		m <sup>2</sup> - Metro Cuadrado	
<b>4. DESCRIPCION</b> Requisitos mínimos para enchapes de muros en cerámica plana, de primera calidad, Alfa, Corona ó similar equivalente, de acuerdo con la localización y las especificaciones contenidas dentro de los Planos Arquitectónicos y de Detalle.			
<b>5. PROCEDIMIENTO DE EJECUCION</b> <ul style="list-style-type: none"> <li>• Consultar Planos Arquitectónicos y verificar localización.</li> <li>• Presentar muestras de la cerámica, el win, y la boquilla para aprobación del Supervisor y del Proyectista.</li> <li>• Verificar plomos y niveles.</li> <li>• Verificar en forma cuidadosa la compra de material de un mismo lote de fabricación, para garantizar un baldosín de primera calidad, de igual tamaño y color.</li> <li>• Remojar el material en agua durante 24 horas antes de pegarlo.</li> <li>• Humedecer el pañete.</li> <li>• Plomar y nivelar.</li> <li>• Estampillar con lechada de cemento gris, cubriendo el 100% de la superficie de la baldosa.</li> <li>• Iniciar colocación por la hilada inferior.</li> <li>• Plomar y nivelar hilada por hilada.</li> <li>• Enchapar hasta altura indicada en Planos Arquitectónicos.</li> <li>• Emboquillar con lechada de cemento blanco y mineral blanco de zinc.</li> <li>• Limpiar con trapo limpio y húmedo tres horas después de la emboquillada.</li> <li>• Dar brillo, pasando estopa impregnada con ACPM.</li> <li>• Proteger filos con perfiles ó win plástico o enchape biselado.</li> <li>• No aceptar tabletas y/o baldosas con deformaciones ó aristas en mal estado y diferente tonalidad.</li> <li>• Dejar remates en rincones ó sectores menos visibles.</li> <li>• Verificar plomos, alineamientos y niveles para aceptación.</li> </ul>			
<b>6. TOLERANCIAS PARA ACEPTACION</b>			
<b>7. ENSAYOS A REALIZAR</b>			
<b>8. MATERIALES</b> <ul style="list-style-type: none"> <li>• Baldosín cerámico ARTICA BLANCA RECTIFICADO, de primera calidad en dimensión de 33 X 60 color especificado.</li> <li>• Cemento Gris ó Mortero de Pega (Adhebal, Binda Extra, Adhertoc)</li> <li>• Cemento blanco para el emboquillado</li> <li>• Mineral ó Boquilla suministrada por Fabricante especializado.</li> <li>• Perfiles ó win de aluminio y/o plástico</li> </ul>			
<b>9. EQUIPO</b> <ul style="list-style-type: none"> <li>• Herramienta menor para albañilería.</li> </ul>			
<b>10. DESPERDICIOS</b> Incluidos <input checked="" type="checkbox"/> Si <input type="checkbox"/> No		<b>11. MANO DE OBRA</b> Incluida <input checked="" type="checkbox"/> Si <input type="checkbox"/> No	

## 12. REFERENCIAS Y OTRAS ESPECIFICACIONES

### 13. MEDIDA Y FORMA DE PAGO

Se medirá y pagará por metro cuadrado (M<sup>2</sup>) de enchape, debidamente instalados y recibidos a satisfacción por la interventoría. La medida se realizará con base en cálculos realizados sobre Planos Arquitectónicos. El valor será el precio unitario estipulado dentro del contrato e incluye:

- Materiales descritos en el numeral 8.
- Equipos y herramientas descritos en el numeral 9.
- Mano de obra.
- Transportes dentro y fuera de la obra.

### 14. NO CONFORMIDAD

En caso de no conformidad con estas especificaciones, durante su ejecución ó a su terminación, las obras se considerarán como mal ejecutadas. En este evento, el Constructor deberá reconstruirlas a su costo y sin que implique modificaciones y/o adiciones en el plazo y en el valor del contrato.

1. ITEM 13.1.3	<b>2. ENCHAPE EN MADERA TRIPLEX FLORMORADO</b>		
3. UNIDAD DE MEDIDA		m <sup>2</sup> - Metro Cuadrado	
<b>4. DESCRIPCION</b> Suministro e instalación de enchapes de muros en triplex de madera flormorado, de primera calidad, sobre en alistado en madera, de acuerdo con la localización y las especificaciones contenidas dentro de los Planos Arquitectónicos y de Detalle.			
<b>5. PROCEDIMIENTO DE EJECUCION</b> <ul style="list-style-type: none"> <li>• Consultar Planos Arquitectónicos y verificar localización.</li> <li>• Presentar muestras de las maderas a instalar para previa autorización del Proyectista.</li> <li>• Verificar plomos y niveles.</li> <li>• Verificar en forma cuidadosa la compra de material para garantizar una uniformidad del en el enchape.</li> <li>• Plomar y nivelar.</li> <li>• Instalar alistado en madera en la totalidad de la superficie en donde se enchapara con el triplex.</li> <li>• Instalar triplex hilada por la hilada desde la parte superior dejando a junta perdida en la unión vertical entre laminas y dilatado 1 cm en la parte horizontal entre laminas.</li> <li>• Plomar y nivelar hilada por hilada.</li> <li>• Enchapar hasta altura indicada en Planos Arquitectónicos.</li> <li>• Limpiar y dar brillo, pasando estopa impregnada con ACPM.</li> <li>• Proteger fillos con perfiles ó win plástico o enchape biselado.</li> <li>• No aceptar laminas con deformaciones ó aristas en mal estado y diferente tonalidad.</li> <li>• Dejar remates en rincones ó sectores menos visibles.</li> <li>• Verificar plomos, alineamientos y niveles para aceptación.</li> </ul>			
<b>6. TOLERANCIAS PARA ACEPTACION</b>			
<b>7. ENSAYOS A REALIZAR</b>			
<b>8. MATERIALES</b> <ul style="list-style-type: none"> <li>• Laminas de triplex en flor morado con vetas uniformes y pintadas con laca color miel.</li> <li>• Madera para alistado de primera calidad inmunizada</li> <li>• Puntillas.</li> </ul>			
<b>9. EQUIPO</b> <ul style="list-style-type: none"> <li>• Herramienta menor para carpintería.</li> </ul>			
<b>10. DESPERDICIOS</b> Incluidos <input checked="" type="checkbox"/> Si <input type="checkbox"/> No		<b>11. MANO DE OBRA</b> Incluida <input checked="" type="checkbox"/> Si <input type="checkbox"/> No	
<b>12. REFERENCIAS Y OTRAS ESPECIFICACIONES</b>			

### 13. MEDIDA Y FORMA DE PAGO

Se medirá y pagará por metro cuadrado (M<sup>2</sup>) de enchape en triplex debidamente instalado y recibido a satisfacción por la interventoría. La medida se realizará con base en cálculos realizados sobre Planos Arquitectónicos. El valor será el precio unitario estipulado dentro del contrato e incluye:

- Materiales descritos en el numeral 8.
- Equipos y herramientas descritos en el numeral 9.
- Mano de obra.
- Transportes dentro y fuera de la obra.

### 14. NO CONFORMIDAD

En caso de no conformidad con estas especificaciones, durante su ejecución ó a su terminación, las obras se considerarán como mal ejecutadas. En este evento, el Constructor deberá reconstruirlas a su costo y sin que implique modificaciones y/o adiciones en el plazo y en el valor del contrato.

1. ITEM No 13.1.4	<b>2. TAPA PARA MESON EN GRANITO NEGRO ABSOLUTO 2MM</b>		
3. UNIDAD DE MEDIDA	m <sup>2</sup> - Metro Cuadrado		
<b>4. DESCRIPCION</b> mesones en granito negro absoluto de 2 mm, de acuerdo con la localización y las especificaciones contenidas dentro de los Planos Arquitectónicos y de Detalle.			
<b>5. PROCEDIMIENTO DE EJECUCION</b> <ul style="list-style-type: none"> <li>• Consultar Planos Arquitectónicos y verificar localización.</li> <li>• Definir forma del mesón con plantilla de madera.</li> <li>• Limpiar posteriormente sólo con agua.</li> <li>• Verificar niveles, plomos y alineamientos para aceptación.</li> </ul>			
<b>6. TOLERANCIAS PARA ACEPTACION</b>			
<b>7. ENSAYOS A REALIZAR</b>			
<b>8. MATERIALES</b> <ul style="list-style-type: none"> <li>• Mesón en granito negro absoluto.</li> </ul>			
<b>9. EQUIPO</b> <ul style="list-style-type: none"> <li>• Herramienta menor para albañilería.</li> <li>• Pulidora</li> </ul>			
<b>10. DESPERDICIOS</b> Incluidos <input checked="" type="checkbox"/> Si <input type="checkbox"/> No		<b>11. MANO DE OBRA</b> Incluida <input checked="" type="checkbox"/> Si <input type="checkbox"/> No	
<b>12. REFERENCIAS Y OTRAS ESPECIFICACIONES</b>			
<b>13. MEDIDA Y FORMA DE PAGO</b> Se medirá y pagará por metro cuadrado (M2) de mesón en granito, debidamente instalado y recibido a satisfacción por la interventoría. La medida se realizará con base en cálculos realizados sobre Planos Arquitectónicos. El valor será el precio unitario estipulado dentro del contrato e incluye: <ul style="list-style-type: none"> <li>• Materiales descritos en el numeral 8.</li> <li>• Equipos y herramientas descritos en el numeral 9.</li> <li>• Mano de obra.</li> <li>• Transportes dentro y fuera de la obra.</li> </ul>			
<b>14. NO CONFORMIDAD</b> En caso de no conformidad con estas especificaciones, durante su ejecución ó a su terminación, las obras se considerarán como mal ejecutadas. En este evento, el Constructor deberá reconstruirlas a su costo y sin que implique modificaciones y/o adiciones en el plazo y en el valor del contrato.			

1. ITEM 13.1.5	<b>ENCHAPE DE MUROS EN PORCELANATO FORGE ROJO 48X48</b>		
3. UNIDAD DE MEDIDA		m <sup>2</sup> - Metro Cuadrado	
<p><b>4. DESCRIPCION</b></p> <p>Ejecución de Enchape de Muros en Porcelanato Forge Rojo 48x48.</p> <p>Requisitos mínimos para enchapes de muros en cerámica plana, de primera calidad, Alfa, Corona ó similar equivalente, de acuerdo con la localización y las especificaciones contenidas dentro de los Planos Arquitectónicos y de Detalle.</p>			
<p><b>5. PROCEDIMIENTO DE EJECUCION</b></p> <ul style="list-style-type: none"> <li>• Consultar Planos Arquitectónicos y verificar localización.</li> <li>• Presentar muestras de la cerámica, el win, y la boquilla para aprobación del Supervisor y del Proyectista.</li> <li>• Verificar plomos y niveles.</li> <li>• Verificar en forma cuidadosa la compra de material de un mismo lote de fabricación, para garantizar un baldosín de primera calidad, de igual tamaño y color.</li> <li>• Remojar el material en agua durante 24 horas antes de pegarlo.</li> <li>• Humedecer el pañete.</li> <li>• Plomar y nivelar.</li> <li>• Estampillar con lechada de cemento gris, cubriendo el 100% de la superficie de la baldosa.</li> <li>• Iniciar colocación por la hilada inferior.</li> <li>• Plomar y nivelar hilada por hilada.</li> <li>• Enchapar hasta altura indicada en Planos Arquitectónicos.</li> <li>• Emboquillar con lechada de cemento blanco y mineral blanco de zinc.</li> <li>• Limpiar con trapo limpio y húmedo tres horas después de la emboquillada.</li> <li>• Dar brillo, pasando estopa impregnada con ACPM.</li> <li>• Proteger filos con perfiles ó win plástico o enchape biselado.</li> <li>• No aceptar tabletas y/o baldosas con deformaciones ó aristas en mal estado y diferente tonalidad.</li> <li>• Dejar remates en rincones ó sectores menos visibles.</li> <li>• Verificar plomos, alineamientos y niveles para aceptación.</li> </ul>			
<b>6. TOLERANCIAS PARA ACEPTACION</b>			
<b>7. ENSAYOS A REALIZAR</b>			
<p><b>8. MATERIALES</b></p> <ul style="list-style-type: none"> <li>• Forge Rojo 48x48</li> <li>• Cemento Gris ó Mortero de Pega (Adhebal, Binda Extra, Adhertoc)</li> <li>• Cemento blanco para el emboquillado</li> <li>• Mineral ó Boquilla suministrada por Fabricante especializado.</li> <li>• Perfiles ó win de aluminio y/o plástico</li> </ul>			
<p><b>9. EQUIPO</b></p> <ul style="list-style-type: none"> <li>• Herramienta menor para albañilería.</li> </ul>			
<p><b>10. DESPERDICIOS</b></p> <p>Incluidos            <input checked="" type="checkbox"/> Si            <input type="checkbox"/> No</p>		<p><b>11. MANO DE OBRA</b></p> <p>Incluida            <input checked="" type="checkbox"/> Si            <input type="checkbox"/> No</p>	



## 12. REFERENCIAS Y OTRAS ESPECIFICACIONES

### 13. MEDIDA Y FORMA DE PAGO

Se medirá y pagará por metro cuadrado (M<sup>2</sup>) de enchape, incluidos filos y remates con sus correspondientes win ó perfiles, debidamente instalados y recibidos a satisfacción por la interventoría. La medida se realizará con base en cálculos realizados sobre Planos Arquitectónicos. El valor será el precio unitario estipulado dentro del contrato e incluye:

- Materiales descritos en el numeral 8.
- Equipos y herramientas descritos en el numeral 9.
- Mano de obra.
- Transportes dentro y fuera de la obra.

### 14. NO CONFORMIDAD

En caso de no conformidad con estas especificaciones, durante su ejecución ó a su terminación, las obras se considerarán como mal ejecutadas. En este evento, el Constructor deberá reconstruirlas a su costo y sin que implique modificaciones y/o adiciones en el plazo y en el valor del contrato.

1. ITEM 13.1.6	<b>Enchape de Muros en Porcelanato Forge Rojo 48x49</b>		
3. UNIDAD DE MEDIDA		ml - Metro Lineal	
<b>4. DESCRIPCION</b> Ejecución de Enchape de Muros en Porcelanato Forge Rojo 48x49. Requisitos mínimos para enchapes de muros en cerámica plana, de primera calidad, Alfa, Corona ó similar equivalente, de acuerdo con la localización y las especificaciones contenidas dentro de los Planos Arquitectónicos y de Detalle.			
<b>5. PROCEDIMIENTO DE EJECUCION</b> <ul style="list-style-type: none"> <li>• Consultar Planos Arquitectónicos y verificar localización.</li> <li>• Presentar muestras de la cerámica, el win, y la boquilla para aprobación del Supervisor y del Proyectista.</li> <li>• Verificar plomos y niveles.</li> <li>• Verificar en forma cuidadosa la compra de material de un mismo lote de fabricación, para garantizar un baldosín de primera calidad, de igual tamaño y color.</li> <li>• Remojar el material en agua durante 24 horas antes de pegarlo.</li> <li>• Humedecer el pañete.</li> <li>• Plomar y nivelar.</li> <li>• Estampillar con lechada de cemento gris, cubriendo el 100% de la superficie de la baldosa.</li> <li>• Iniciar colocación por la hilada inferior.</li> <li>• Plomar y nivelar hilada por hilada.</li> <li>• Enchapar hasta altura indicada en Planos Arquitectónicos.</li> <li>• Emboquillar con lechada de cemento blanco y mineral blanco de zinc.</li> <li>• Limpiar con trapo limpio y húmedo tres horas después de la emboquillada.</li> <li>• Dar brillo, pasando estopa impregnada con ACPM.</li> <li>• Proteger filos con perfiles ó win plástico o enchape biselado.</li> <li>• No aceptar tabletas y/o baldosas con deformaciones ó aristas en mal estado y diferente tonalidad.</li> <li>• Dejar remates en rincones ó sectores menos visibles.</li> <li>• Verificar plomos, alineamientos y niveles para aceptación.</li> </ul>			
<b>6. TOLERANCIAS PARA ACEPTACION</b>			
<b>7. ENSAYOS A REALIZAR</b>			
<b>8. MATERIALES</b> <ul style="list-style-type: none"> <li>• Forge Rojo 48x48</li> <li>• Cemento Gris ó Mortero de Pega (Adhebal, Binda Extra, Adhertoc)</li> <li>• Cemento blanco para el emboquillado</li> <li>• Mineral ó Boquilla suministrada por Fabricante especializado.</li> <li>• Perfiles ó win de aluminio y/o plástico</li> </ul>			
<b>9. EQUIPO</b> <ul style="list-style-type: none"> <li>• Herramienta menor para albañilería.</li> </ul>			
<b>10. DESPERDICIOS</b> Incluidos <input checked="" type="checkbox"/> Si <input type="checkbox"/> No		<b>11. MANO DE OBRA</b> Incluida <input checked="" type="checkbox"/> Si <input type="checkbox"/> No	

## 12. REFERENCIAS Y OTRAS ESPECIFICACIONES

### 13. MEDIDA Y FORMA DE PAGO

Se medirá y pagará por metro lineal (ML) de enchape, incluidos filos y remates con sus correspondientes win ó perfiles, debidamente instalados y recibidos a satisfacción por la interventoría. La medida se realizará con base en cálculos realizados sobre Planos Arquitectónicos. El valor será el precio unitario estipulado dentro del contrato e incluye:

- Materiales descritos en el numeral 8.
- Equipos y herramientas descritos en el numeral 9.
- Mano de obra.
- Transportes dentro y fuera de la obra.

### 14. NO CONFORMIDAD

En caso de no conformidad con estas especificaciones, durante su ejecución ó a su terminación, las obras se considerarán como mal ejecutadas. En este evento, el Constructor deberá reconstruirlas a su costo y sin que implique modificaciones y/o adiciones en el plazo y en el valor del contrato.

1. ITEM 13.1.7	<b>ENCHAPE DE MUROS Y PISOS EN MÁRMOL ROYAL BETTA BRILLADO / ANTIKADO EN BAÑOS DE DECANATURA Y VICEDECANATURA EN EDIFICIO DE ADMINISTRACIÓN</b>
3. UNIDAD DE MEDIDA	m <sup>2</sup> - Metro Cuadrado
<p><b>4. DESCRIPCION</b></p> <p>Ejecución de Enchape de Muros y Pisos en Mármol Royal Betta brillante / Antikado en Baños de Decanatura y Vicedecanatura en Edificio de Administración</p> <p>Requisitos mínimos para enchapes de muros en cerámica plana, de primera calidad, Alfa, Corona ó similar equivalente, de acuerdo con la localización y las especificaciones contenidas dentro de los Planos Arquitectónicos y de Detalle.</p>	
<p><b>5. PROCEDIMIENTO DE EJECUCION</b></p> <ul style="list-style-type: none"> <li>• Consultar Planos Arquitectónicos y verificar localización.</li> <li>• Presentar muestras de la cerámica, el win, y la boquilla para aprobación del Supervisor y del Proyectista.</li> <li>• Verificar plomos y niveles.</li> <li>• Verificar en forma cuidadosa la compra de material de un mismo lote de fabricación, para garantizar un baldosín de primera calidad, de igual tamaño y color.</li> <li>• Remojar el material en agua durante 24 horas antes de pegarlo.</li> <li>• Humedecer el pañete.</li> <li>• Plomar y nivelar.</li> <li>• Estampillar con lechada de cemento gris, cubriendo el 100% de la superficie de la baldosa.</li> <li>• Iniciar colocación por la hilada inferior.</li> <li>• Plomar y nivelar hilada por hilada.</li> <li>• Enchapar hasta altura indicada en Planos Arquitectónicos.</li> <li>• Emboquillar con lechada de cemento blanco y mineral blanco de zinc.</li> <li>• Limpiar con trapo limpio y húmedo tres horas después de la emboquillada.</li> <li>• Dar brillo, pasando estopa impregnada con ACPM.</li> <li>• Proteger filos con perfiles ó win plástico o enchape biselado.</li> <li>• No aceptar tabletas y/o baldosas con deformaciones ó aristas en mal estado y diferente tonalidad.</li> <li>• Dejar remates en rincones ó sectores menos visibles.</li> <li>• Verificar plomos, alineamientos y niveles para aceptación.</li> </ul>	
<p><b>6. TOLERANCIAS PARA ACEPTACION</b></p>	
<p><b>7. ENSAYOS A REALIZAR</b></p>	
<p><b>8. MATERIALES</b></p> <ul style="list-style-type: none"> <li>• Mármol Royal Betta brillante / Antikado</li> <li>• Cemento Gris ó Mortero de Pega (Adhebal, Binda Extra, Adhertoc)</li> <li>• Cemento blanco para el emboquillado</li> <li>• Mineral ó Boquilla suministrada por Fabricante especializado.</li> <li>• Perfiles ó win de aluminio y/o plástico</li> </ul>	

<b>9. EQUIPO</b> <ul style="list-style-type: none"> <li>Herramienta menor para albañilería.</li> </ul>	
<b>10. DESPERDICIOS</b> Incluidos <input checked="" type="checkbox"/> Si <input type="checkbox"/> No	<b>11. MANO DE OBRA</b> Incluida <input checked="" type="checkbox"/> Si <input type="checkbox"/> No
<b>12. REFERENCIAS Y OTRAS ESPECIFICACIONES</b>	
<b>13. MEDIDA Y FORMA DE PAGO</b> Se medirá y pagará por metro cuadrado (M2) de enchape, incluidos filos y remates con sus correspondientes win ó perfiles, debidamente instalados y recibidos a satisfacción por la interventoría. La medida se realizará con base en cálculos realizados sobre Planos Arquitectónicos. El valor será el precio unitario estipulado dentro del contrato e incluye: <ul style="list-style-type: none"> <li>Materiales descritos en el numeral 8.</li> <li>Equipos y herramientas descritos en el numeral 9.</li> <li>Mano de obra.</li> <li>Transportes dentro y fuera de la obra.</li> </ul>	
<b>14. NO CONFORMIDAD</b> En caso de no conformidad con estas especificaciones, durante su ejecución ó a su terminación, las obras se considerarán como mal ejecutadas. En este evento, el Constructor deberá reconstruirlas a su costo y sin que implique modificaciones y/o adiciones en el plazo y en el valor del contrato.	

1. ITEM 13.1.9	<b>Enchape de Mesón en Granito Verde Ubatuba en Baños de Decanatura y Vicedecanatura</b>
3. UNIDAD DE MEDIDA	m <sup>2</sup> - Metro Cuadrado
<p><b>4. DESCRIPCION</b></p> <p>Ejecución de Enchape de Mesón en Granito Verde Ubatuba en Baños de Decanatura y Vicedecanatura</p> <p>Requisitos mínimos para enchapes de muros en cerámica plana, de primera calidad, Alfa, Corona ó similar equivalente, de acuerdo con la localización y las especificaciones contenidas dentro de los Planos Arquitectónicos y de Detalle.</p>	
<p><b>5. PROCEDIMIENTO DE EJECUCION</b></p> <ul style="list-style-type: none"> <li>• Consultar Planos Arquitectónicos y verificar localización.</li> <li>• Presentar muestras de la cerámica, el win, y la boquilla para aprobación del Supervisor y del Proyectista.</li> <li>• Verificar plomos y niveles.</li> <li>• Verificar en forma cuidadosa la compra de material de un mismo lote de fabricación, para garantizar un baldosín de primera calidad, de igual tamaño y color.</li> <li>• Remojar el material en agua durante 24 horas antes de pegarlo.</li> <li>• Humedecer el pañete.</li> <li>• Plomar y nivelar.</li> <li>• Estampillar con lechada de cemento gris, cubriendo el 100% de la superficie de la baldosa.</li> <li>• Iniciar colocación por la hilada inferior.</li> <li>• Plomar y nivelar hilada por hilada.</li> <li>• Enchapar hasta altura indicada en Planos Arquitectónicos.</li> <li>• Emboquillar con lechada de cemento blanco y mineral blanco de zinc.</li> <li>• Limpiar con trapo limpio y húmedo tres horas después de la emboquillada.</li> <li>• Dar brillo, pasando estopa impregnada con ACPM.</li> <li>• Proteger filos con perfiles ó win plástico o enchape biselado.</li> <li>• No aceptar tabletas y/o baldosas con deformaciones ó aristas en mal estado y diferente tonalidad.</li> <li>• Dejar remates en rincones ó sectores menos visibles.</li> <li>• Verificar plomos, alineamientos y niveles para aceptación.</li> </ul>	
<b>6. TOLERANCIAS PARA ACEPTACION</b>	
<b>7. ENSAYOS A REALIZAR</b>	
<p><b>8. MATERIALES</b></p> <ul style="list-style-type: none"> <li>• Granito Verde Ubatuba</li> <li>• Cemento Gris ó Mortero de Pega (Adhebal, Binda Extra, Adhertoc)</li> <li>• Cemento blanco para el emboquillado</li> <li>• Mineral ó Boquilla suministrada por Fabricante especializado.</li> <li>• Perfiles ó win de aluminio y/o plástico</li> </ul>	
<p><b>9. EQUIPO</b></p> <ul style="list-style-type: none"> <li>• Herramienta menor para albañilería.</li> </ul>	

10. DESPERDICIOS	11. MANO DE OBRA
Incluidos <input checked="" type="checkbox"/> Si <input type="checkbox"/> No	Incluida <input checked="" type="checkbox"/> Si <input type="checkbox"/> No
12. REFERENCIAS Y OTRAS ESPECIFICACIONES	
<p>13. MEDIDA Y FORMA DE PAGO</p> <p>Se medirá y pagará por metro cuadrado (M2) de enchape, incluidos filos y remates con sus correspondientes win ó perfiles, debidamente instalados y recibidos a satisfacción por la interventoría. La medida se realizará con base en cálculos realizados sobre Planos Arquitectónicos. El valor será el precio unitario estipulado dentro del contrato e incluye:</p> <ul style="list-style-type: none"> <li>• Materiales descritos en el numeral 8.</li> <li>• Equipos y herramientas descritos en el numeral 9.</li> <li>• Mano de obra.</li> <li>• Transportes dentro y fuera de la obra.</li> </ul>	
<p>14. NO CONFORMIDAD</p> <p>En caso de no conformidad con estas especificaciones, durante su ejecución ó a su terminación, las obras se considerarán como mal ejecutadas. En este evento, el Constructor deberá reconstruirlas a su costo y sin que implique modificaciones y/o adiciones en el plazo y en el valor del contrato.</p>	

# **ESPECIFICACIONES TÉCNICAS DE CONSTRUCCIÓN**



## **14. APARATOS Y EQUIPOS**

### **14.1 APARATOS Y ELEMENTOS SANITARIOS, INCLUYE MONTAJE COMPLETO DE LOS MISMOS CON SUS RESPECTIVAS VÁLVULAS**



14. ITEM 14.1.1.	<b>TAZA SANITARIA CORONA BÁLTICA PRO DE FLUXÓMETRO DE BAJO CONSUMO 4,8LT, INCLUYE VÁLVULA ANTI VANDÁLICA TIPO PUSH Y ASIENTO ABIERTO</b>		
3. UNIDAD DE MEDIDA		un - Unidad	
<b>4. DESCRIPCION</b> Suministro e instalación de Taza Sanitaria Corona Báltica PRO de Fluxómetro de Bajo Consumo 4,8lt, Incluye Válvula Anti vandálica Tipo Push y Asiento Abierto de acuerdo con la localización y las especificaciones contenidas dentro de los Planos Arquitectónicos y de Detalle.			
<b>5. PROCEDIMIENTO DE EJECUCION</b> <ul style="list-style-type: none"> <li>• Consultar Planos Arquitectónicos y verificar localización.</li> <li>• Presentar catálogos técnicos de los sanitarios y muestras físicas de las griferías antivandálicas para aprobación del Supervisor y del Proyectista.</li> <li>• Instalar aparatos nuevos, de primera calidad, con grifería antivandálica de push.</li> <li>• Colocar siguiendo todas las indicaciones del fabricante.</li> <li>• Verificar instalación y funcionamiento para aprobación.</li> </ul>			
<b>6. TOLERANCIAS PARA ACEPTACION</b>			
<b>7. ENSAYOS A REALIZAR</b>			
<b>8. MATERIALES</b> <ul style="list-style-type: none"> <li>• Taza Sanitaria Corona Báltica PRO de Fluxómetro de Bajo Consumo 4,8lt, Incluye Válvula Anti vandálica Tipo Push y Asiento Abierto</li> <li>• Grifería antivandálica de Docol ó similar.</li> <li>• Accesorio de conexión Ref. DO-TCDS de Docol ó similar.</li> <li>• Cemento blanco, Boquilla para piso en zonas húmedas.</li> </ul>			
<b>9. EQUIPO</b> <ul style="list-style-type: none"> <li>• Herramienta menor de albañilería</li> <li>• Herramienta menor de plomería</li> </ul>			
<b>10. DESPERDICIOS</b> Incluidos <input checked="" type="checkbox"/> Si <input type="checkbox"/> No		<b>11. MANO DE OBRA</b> Incluida <input checked="" type="checkbox"/> Si <input type="checkbox"/> No	
<b>12. REFERENCIAS Y OTRAS ESPECIFICACIONES</b>			
<b>13. MEDIDA Y FORMA DE PAGO</b> Se medirá y pagará por unidad de aparato sanitario completo (UND) incluye asiento sanitario y grifería, debidamente instalada y recibida a satisfacción por la interventoría después de las respectivas pruebas de funcionamiento. El valor será el precio unitario estipulado dentro del contrato e incluye: <ul style="list-style-type: none"> <li>• Materiales descritos en el numeral 8.</li> <li>• Equipos y herramientas descritos en el numeral 9.</li> <li>• Mano de obra.</li> <li>• Transportes dentro y fuera de la obra.</li> </ul>			

#### 14. NO CONFORMIDAD

En caso de no conformidad con estas especificaciones, durante su ejecución ó a su terminación, las obras se considerarán como mal ejecutadas. En este evento, el Constructor deberá reconstruirlas a su costo y sin que implique modificaciones y/o adiciones en el plazo y en el valor del contrato.

14. ITEM 14.1.2.	<b>TAZA SANITARIA CORONA ADRIÁTICA PRO DE FLUXÓMETRO DE BAJO CONSUMO 4,8LT, PARA DISCAPACITADOS INCLUYE VÁLVULA ANTI VANDÁLICA TIPO PUSH Y ASIENTO ABIERTO</b>		
3. UNIDAD DE MEDIDA		un - Unidad	
<b>4. DESCRIPCION</b> Suministro e instalación de Taza Sanitaria Corona Adriática PRO de Fluxómetro de Bajo Consumo 4,8lt, para Discapacitados Incluye Válvula Anti vandálica Tipo Push y Asiento Abierto de acuerdo con la localización y las especificaciones contenidas dentro de los Planos Arquitectónicos y de Detalle.			
<b>5. PROCEDIMIENTO DE EJECUCION</b> <ul style="list-style-type: none"> <li>• Consultar Planos Arquitectónicos y verificar localización.</li> <li>• Presentar catálogos técnicos de los sanitarios y muestras físicas de las griferías antivandálicas para aprobación del Supervisor y del Proyectista.</li> <li>• Instalar aparatos nuevos, de primera calidad, con grifería antivandálica de push.</li> <li>• Colocar siguiendo todas las indicaciones del fabricante.</li> <li>• Verificar instalación y funcionamiento para aprobación.</li> </ul>			
<b>6. TOLERANCIAS PARA ACEPTACION</b>			
<b>7. ENSAYOS A REALIZAR</b>			
<b>8. MATERIALES</b> <ul style="list-style-type: none"> <li>• Taza Sanitaria Corona Adriática PRO de Fluxómetro de Bajo Consumo 4,8lt, para Discapacitados Incluye Válvula Anti vandálica Tipo Push y Asiento Abierto Grifería antivandálica de Docol ó similar.</li> <li>• Accesorio de conexión Ref. DO-TCDS de Docol ó similar.</li> <li>• Cemento blanco, Boquilla para piso en zonas húmedas.</li> </ul>			
<b>9. EQUIPO</b> <ul style="list-style-type: none"> <li>• Herramienta menor de albañilería</li> <li>• Herramienta menor de plomería</li> </ul>			
<b>10. DESPERDICIOS</b> Incluidos <input checked="" type="checkbox"/> Si <input type="checkbox"/> No		<b>11. MANO DE OBRA</b> Incluida <input checked="" type="checkbox"/> Si <input type="checkbox"/> No	
<b>12. REFERENCIAS Y OTRAS ESPECIFICACIONES</b>			
<b>13. MEDIDA Y FORMA DE PAGO</b> Se medirá y pagará por unidad de aparato sanitario completo (UND) incluye asiento sanitario y grifería, debidamente instalada y recibida a satisfacción por la interventoría después de las respectivas pruebas de funcionamiento. El valor será el precio unitario estipulado dentro del contrato e incluye: <ul style="list-style-type: none"> <li>• Materiales descritos en el numeral 8.</li> <li>• Equipos y herramientas descritos en el numeral 9.</li> <li>• Mano de obra.</li> <li>• Transportes dentro y fuera de la obra.</li> </ul>			

#### 14. NO CONFORMIDAD

En caso de no conformidad con estas especificaciones, durante su ejecución ó a su terminación, las obras se considerarán como mal ejecutadas. En este evento, el Constructor deberá reconstruirlas a su costo y sin que implique modificaciones y/o adiciones en el plazo y en el valor del contrato.

14. ITEM 14.1.3.	<b>SANITARIO PARA DISCAPACITADOS LINEA INSTITUCIONAL TIPO PUSH (EDIFICIO)</b>		
3. UNIDAD DE MEDIDA		un - Unidad	
<b>4. DESCRIPCION</b> Ejecución de sanitario para discapacitados línea institucional tipo push Suministro e instalación de sanitarios para discapacitados Mancesa ó similar con grifería antivandálica, de acuerdo con la localización y las especificaciones contenidas dentro de los Planos Arquitectónicos y de Detalle.			
<b>5. PROCEDIMIENTO DE EJECUCION</b> <ul style="list-style-type: none"> <li>• Consultar Planos Arquitectónicos y verificar localización.</li> <li>• Presentar catálogos técnicos de los sanitarios y muestras físicas de las griferías antivandálicas para aprobación del Supervisor y del Proyectista.</li> <li>• Instalar aparatos nuevos, de primera calidad, con grifería antivandálica de push.</li> <li>• Colocar siguiendo todas las indicaciones del fabricante.</li> </ul>			
<b>6. TOLERANCIAS PARA ACEPTACION</b>			
<b>7. ENSAYOS A REALIZAR</b>			
<b>8. MATERIALES</b> <ul style="list-style-type: none"> <li>• Sanitario Adriático Along de fluxómetro para discapacitados de Mancesa ó similar.</li> <li>• Grifería antivandálica Ref. DO-01051300 A.P. de Docol ó similar.</li> <li>• Accesorio de conexión Ref. DO-TCDS de Docol ó similar.</li> <li>• Cemento Blanco, Boquilla para pisos en zonas húmedas.</li> <li>• Demás que se requieran para la correcta ejecución del Ítem.</li> </ul>			
<b>9. EQUIPO</b> <ul style="list-style-type: none"> <li>• Herramienta menor de albañilería</li> <li>• Herramienta menor de plomería</li> </ul>			
<b>10. DESPERDICIOS</b> Incluidos <input checked="" type="checkbox"/> Si <input type="checkbox"/> No		<b>11. MANO DE OBRA</b> Incluida <input checked="" type="checkbox"/> Si <input type="checkbox"/> No	
<b>12. REFERENCIAS Y OTRAS ESPECIFICACIONES</b>			
<b>13. MEDIDA Y FORMA DE PAGO</b> Se medirá y pagará por unidad de aparato sanitario completo (und) incluye asiento sanitario y grifería, debidamente instalada y recibida a satisfacción por la interventoría después de las respectivas pruebas de funcionamiento. El valor será el precio unitario estipulado dentro del contrato e incluye: <ul style="list-style-type: none"> <li>• Materiales descritos en el numeral 8.</li> <li>• Equipos y herramientas descritos en el numeral 9.</li> <li>• Desperdicios descritos en el numeral 10.</li> <li>• Mano de obra descrita en el numeral 11.</li> <li>• Transportes dentro y fuera de la obra.</li> </ul>			

#### 14. NO CONFORMIDAD

En caso de no conformidad con estas especificaciones, durante su ejecución ó a su terminación, las obras se considerarán como mal ejecutadas. En este evento, el Constructor deberá reconstruirlas a su costo y sin que implique modificaciones y/o adiciones en el plazo y en el valor del contrato.

1. ITEM 14.1.5.	<b>ORINAL CORONA GOTTA INCLUYE VÁLVULA ANTI VANDÁLICA TIPO PUSH</b>		
3. UNIDAD DE MEDIDA		un - Unidad	
<b>4. DESCRIPCION</b> Suministro e instalación de Orinal Corona Gotta Incluye Válvula Anti vandálica Tipo Push con grifería de fluxómetro antivandálica, de acuerdo con la localización y las especificaciones contenidas dentro de los Planos Arquitectónicos y de Detalle.			
<b>5. PROCEDIMIENTO DE EJECUCION</b> <ul style="list-style-type: none"> <li>• Consultar Planos Arquitectónicos y verificar localización.</li> <li>• Presentar catálogos técnicos y muestras físicas de la grifería para aprobación del Supervisor y del Proyectista</li> <li>• Verificar localización de tuberías de suministro y desagüe respectivamente a un mismo nivel en cada batería.</li> <li>• Instalar orinal mediano con grifería antivandálica de push.</li> <li>• Realizar instalación siguiendo todas las indicaciones del fabricante.</li> <li>• Verificar instalación y funcionamiento para aprobación.</li> </ul>			
<b>6. TOLERANCIAS PARA ACEPTACION</b>			
<b>7. ENSAYOS A REALIZAR</b>			
<b>8. MATERIALES</b> <ul style="list-style-type: none"> <li>• Orinal Corona Gotta Incluye Válvula Anti vandálica Tipo Push.</li> <li>• Grifería antivandálica Ref. DO-1715106 de Docol ó similar.</li> <li>• Accesorios de conexión Ref. DO-TCDO de Docol ó similar.</li> <li>• Sifón plástico ó metálico.</li> <li>• Tuberías de suministro y desagüe acorde con el tamaño del orinal.</li> </ul>			
<b>9. EQUIPO</b> <ul style="list-style-type: none"> <li>• Herramienta menor de albañilería Herramienta menor de Plomería</li> </ul>			
<b>10. DESPERDICIOS</b> Incluidos <input checked="" type="checkbox"/> Si <input type="checkbox"/> No		<b>11. MANO DE OBRA</b> Incluida <input checked="" type="checkbox"/> Si <input type="checkbox"/> No	
<b>12. REFERENCIAS Y OTRAS ESPECIFICACIONES</b>			
<b>13. MEDIDA Y FORMA DE PAGO</b> Se medirá y pagará por unidad de orinal completo (UND) incluye grifería, debidamente instalada y recibida a satisfacción por la interventoría después de las respectivas pruebas de funcionamiento. El valor será el precio unitario estipulado dentro del contrato e incluye: <ul style="list-style-type: none"> <li>• Materiales descritos en el numeral 8.</li> <li>• Equipos y herramientas descritos en el numeral 9.</li> <li>• Mano de obra.</li> <li>• Transportes dentro y fuera de la obra.</li> </ul>			
<b>14. NO CONFORMIDAD</b> En caso de no conformidad con estas especificaciones, durante su ejecución ó a su terminación, las obras se considerarán como mal ejecutadas. En este evento, el Constructor deberá reconstruirlas a su costo y sin que implique modificaciones y/o adiciones en el plazo y en el valor del contrato.			

14. ITEM 14.1.6	<b>LAVAMANOS CORONA SPACE INCLUYE GRIFERÍA TIPO PUSH</b>		
3. UNIDAD DE MEDIDA		un - Unidad	
<b>4. DESCRIPCION</b>			
Suministro de Lavamanos Corona Space Incluye Grifería Tipo Push, de acuerdo con la localización y las especificaciones contenidas dentro de los Planos Arquitectónicos y de Detalle.			
<b>5. PROCEDIMIENTO DE EJECUCION</b>			
<ul style="list-style-type: none"> <li>• Consultar Planos Arquitectónicos y verificar localización.</li> <li>• Presentar catálogos técnicos del lavamanos y muestra física de la grifería de push antivandálica para aprobación del Supervisor y del Proyectista</li> <li>• Instalar lavamanos de una llave para agua fría con grifería antivandálica de push.</li> <li>• Ejecutar desagüe con sifón plástico ó metálico, desmontable o inspeccionable.</li> <li>• Realizar instalación siguiendo todas las indicaciones del fabricante.</li> <li>• Verificar instalación y funcionamiento para aprobación.</li> </ul>			
<b>6. TOLERANCIAS PARA ACEPTACION</b>			
<b>7. ENSAYOS A REALIZAR</b>			
<b>8. MATERIALES</b>			
<ul style="list-style-type: none"> <li>• Lavamanos Corona Space Incluye Grifería Tipo Push</li> <li>• Grifería antivandálica Ref. DO-00140706 de Docol ó similar.</li> <li>• Sifón plástico ó metálico.</li> <li>• Canastilla</li> <li>• Acoflex con válvula de contención.</li> </ul>			
<b>9. EQUIPO</b>			
<ul style="list-style-type: none"> <li>• Herramienta menor de albañilería</li> <li>• Herramienta menor de plomería</li> </ul>			
<b>10. DESPERDICIOS</b>		<b>11. MANO DE OBRA</b>	
Incluidos <input checked="" type="checkbox"/> Si <input type="checkbox"/> No		Incluida <input checked="" type="checkbox"/> Si <input type="checkbox"/> No	
<b>12. REFERENCIAS Y OTRAS ESPECIFICACIONES</b>			
<b>13. MEDIDA Y FORMA DE PAGO</b>			
Se medirá y pagará por unidad de lavamanos completo (UND) incluye grifería, sifón, canastilla, debidamente instalada y recibida a satisfacción por la interventoría después de las respectivas pruebas de funcionamiento. El valor será el precio unitario estipulado dentro del contrato e incluye:			
<ul style="list-style-type: none"> <li>• Materiales descritos en el numeral 8.</li> <li>• Equipos y herramientas descritos en el numeral 9.</li> <li>• Mano de obra.</li> <li>• Transportes dentro y fuera de la obra.</li> </ul>			



#### 14. NO CONFORMIDAD

En caso de no conformidad con estas especificaciones, durante su ejecución ó a su terminación, las obras se considerarán como mal ejecutadas. En este evento, el Constructor deberá reconstruirlas a su costo y sin que implique modificaciones y/o adiciones en el plazo y en el valor del contrato.

14. ITEM 14.1.7	<b>LAVAMANOS COLGAR AQUAJET BLANCO INCLUYE GRIFERÍA TIPO PUSH</b>		
3. UNIDAD DE MEDIDA		un - Unidad	
<b>4. DESCRIPCION</b>			
Suministro de Lavamanos Colgar Aquajet Blanco Incluye Grifería Tipo Push, de acuerdo con la localización y las especificaciones contenidas dentro de los Planos Arquitectónicos y de Detalle.			
<b>5. PROCEDIMIENTO DE EJECUCION</b>			
<ul style="list-style-type: none"> <li>• Consultar Planos Arquitectónicos y verificar localización.</li> <li>• Presentar catálogos técnicos del lavamanos y muestra física de la grifería de push antivandálica para aprobación del Supervisor y del Proyectista</li> <li>• Instalar lavamanos de una llave para agua fría con grifería antivandálica de push.</li> <li>• Ejecutar desagüe con sifón plástico ó metálico, desmontable o inspeccionable.</li> <li>• Realizar instalación siguiendo todas las indicaciones del fabricante.</li> <li>• Verificar instalación y funcionamiento para aprobación.</li> </ul>			
<b>6. TOLERANCIAS PARA ACEPTACION</b>			
<b>7. ENSAYOS A REALIZAR</b>			
<b>8. MATERIALES</b>			
<ul style="list-style-type: none"> <li>• Lavamanos Colgar Aquajet Blanco Incluye Grifería Tipo Push</li> <li>• Grifería antivandálica Ref. DO-00140706 de Docol ó similar.</li> <li>• Sifón plástico ó metálico.</li> <li>• Canastilla</li> <li>• Acoflex con válvula de contención.</li> </ul>			
<b>9. EQUIPO</b>			
<ul style="list-style-type: none"> <li>• Herramienta menor de albañilería</li> <li>• Herramienta menor de plomería</li> </ul>			
<b>10. DESPERDICIOS</b>		<b>11. MANO DE OBRA</b>	
Incluidos <input checked="" type="checkbox"/> Si <input type="checkbox"/> No		Incluida <input checked="" type="checkbox"/> Si <input type="checkbox"/> No	
<b>12. REFERENCIAS Y OTRAS ESPECIFICACIONES</b>			
<b>13. MEDIDA Y FORMA DE PAGO</b>			
Se medirá y pagará por unidad de lavamanos completo (UND) incluye grifería, sifón, canastilla, debidamente instalada y recibida a satisfacción por la interventoría después de las respectivas pruebas de funcionamiento. El valor será el precio unitario estipulado dentro del contrato e incluye:			
<ul style="list-style-type: none"> <li>• Materiales descritos en el numeral 8.</li> <li>• Equipos y herramientas descritos en el numeral 9.</li> <li>• Mano de obra.</li> <li>• Transportes dentro y fuera de la obra.</li> </ul>			

#### 14. NO CONFORMIDAD

En caso de no conformidad con estas especificaciones, durante su ejecución ó a su terminación, las obras se considerarán como mal ejecutadas. En este evento, el Constructor deberá reconstruirlas a su costo y sin que implique modificaciones y/o adiciones en el plazo y en el valor del contrato.

14. ITEM 14.1.8	<b>LAVAMANOS TIPO BOWL EN MÁRMOL ROYAL BETTA BRILLADO DE SEMINCRUSTAR, INCLUYE GRIFERÍA</b>		
3. UNIDAD DE MEDIDA		un - Unidad	
<b>4. DESCRIPCION</b> Suministro de Lavamanos Tipo Bowl en Mármol Royal Betta Brillado de Semincrutar, incluye grifería, de acuerdo con la localización y las especificaciones contenidas dentro de los Planos Arquitectónicos y de Detalle.			
<b>5. PROCEDIMIENTO DE EJECUCION</b> <ul style="list-style-type: none"> <li>• Consultar Planos Arquitectónicos y verificar localización.</li> <li>• Presentar catálogos técnicos del lavamanos y muestra física de la grifería de push antivandálica para aprobación del Supervisor y del Proyectista</li> <li>• Instalar lavamanos de una llave para agua fría con grifería antivandálica de push.</li> <li>• Ejecutar desagüe con sifón plástico ó metálico, desmontable o inspeccionable.</li> <li>• Realizar instalación siguiendo todas las indicaciones del fabricante.</li> <li>• Verificar instalación y funcionamiento para aprobación.</li> </ul>			
<b>6. TOLERANCIAS PARA ACEPTACION</b>			
<b>7. ENSAYOS A REALIZAR</b>			
<b>8. MATERIALES</b> <ul style="list-style-type: none"> <li>• Lavamanos Tipo Bowl en Mármol Royal Betta Brillado de Semincrutar, incluye grifería</li> <li>• Grifería antivandálica Ref. DO-00140706 de Docol ó similar.</li> <li>• Sifón plástico ó metálico.</li> <li>• Canastilla</li> <li>• Acoflex con válvula de contención.</li> </ul>			
<b>9. EQUIPO</b> <ul style="list-style-type: none"> <li>• Herramienta menor de albañilería</li> <li>• Herramienta menor de plomería</li> </ul>			
<b>10. DESPERDICIOS</b> Incluidos <input checked="" type="checkbox"/> Si <input type="checkbox"/> No		<b>11. MANO DE OBRA</b> Incluida <input checked="" type="checkbox"/> Si <input type="checkbox"/> No	
<b>12. REFERENCIAS Y OTRAS ESPECIFICACIONES</b>			
<b>13. MEDIDA Y FORMA DE PAGO</b> Se medirá y pagará por unidad de lavamanos completo (UND) incluye grifería, sifón, canastilla, debidamente instalada y recibida a satisfacción por la interventoría después de las respectivas pruebas de funcionamiento. El valor será el precio unitario estipulado dentro del contrato e incluye: <ul style="list-style-type: none"> <li>• Materiales descritos en el numeral 8.</li> <li>• Equipos y herramientas descritos en el numeral 9.</li> <li>• Mano de obra.</li> <li>• Transportes dentro y fuera de la obra.</li> </ul>			

#### 14. NO CONFORMIDAD

En caso de no conformidad con estas especificaciones, durante su ejecución ó a su terminación, las obras se considerarán como mal ejecutadas. En este evento, el Constructor deberá reconstruirlas a su costo y sin que implique modificaciones y/o adiciones en el plazo y en el valor del contrato.

14. ITEM 14.1.9	<b>LAVAPLATOS EN ACERO INOX.</b>		
3. UNIDAD DE MEDIDA		un - Unidad	
<b>4. DESCRIPCION</b> Suministro de Lavaplatos en acero Inoxidable, de acuerdo con la localización y las especificaciones contenidas dentro de los Planos Arquitectónicos y de Detalle.			
<b>5. PROCEDIMIENTO DE EJECUCION</b> <ul style="list-style-type: none"> <li>• Consultar Planos Arquitectónicos y verificar localización.</li> <li>• Presentar catálogos técnicos del lavamanos y muestra física de la grifería de push antivandálica para aprobación del Supervisor y del Proyectista</li> <li>• Instalar lavamanos de una llave para agua fría con grifería antivandálica de push.</li> <li>• Ejecutar desagüe con sifón plástico ó metálico, desmontable o inspeccionable.</li> <li>• Realizar instalación siguiendo todas las indicaciones del fabricante.</li> <li>• Verificar instalación y funcionamiento para aprobación.</li> </ul>			
<b>6. TOLERANCIAS PARA ACEPTACION</b>			
<b>7. ENSAYOS A REALIZAR</b>			
<b>8. MATERIALES</b> <ul style="list-style-type: none"> <li>• Lavaplatos en acero inoxidable</li> <li>• Grifería de Docol ó similar.</li> <li>• Sifón plástico ó metálico.</li> <li>• Canastilla</li> <li>• Acoflex con válvula de contención.</li> </ul>			
<b>9. EQUIPO</b> <ul style="list-style-type: none"> <li>• Herramienta menor de albañilería</li> <li>• Herramienta menor de plomería</li> </ul>			
<b>10. DESPERDICIOS</b> Incluidos <input checked="" type="checkbox"/> Si <input type="checkbox"/> No		<b>11. MANO DE OBRA</b> Incluida <input checked="" type="checkbox"/> Si <input type="checkbox"/> No	
<b>12. REFERENCIAS Y OTRAS ESPECIFICACIONES</b>			
<b>13. MEDIDA Y FORMA DE PAGO</b> Se medirá y pagará por unidad de lavaplatos completo (UND) incluye grifería, sifón, canastilla, debidamente instalada y recibida a satisfacción por la interventoría después de las respectivas pruebas de funcionamiento. El valor será el precio unitario estipulado dentro del contrato e incluye: <ul style="list-style-type: none"> <li>• Materiales descritos en el numeral 8.</li> <li>• Equipos y herramientas descritos en el numeral 9.</li> <li>• Mano de obra.</li> <li>• Transportes dentro y fuera de la obra.</li> </ul>			

#### 14. NO CONFORMIDAD

En caso de no conformidad con estas especificaciones, durante su ejecución ó a su terminación, las obras se considerarán como mal ejecutadas. En este evento, el Constructor deberá reconstruirlas a su costo y sin que implique modificaciones y/o adiciones en el plazo y en el valor del contrato.

<b>14. ITEM: 14.1.10</b>	<b>Poceta Lava traperos (Incluye Enchape)</b>			
<b>3. UNIDAD DE MEDIDA:</b>		<b>un – Unidad</b>		
<p><b>4. DESCRIPCION:</b> Ejecución de Poceta Lava traperos (Incluye Enchape), según localización y dimensiones expresadas en los planos constructivos y en los cuadros de acabados.</p> <p>Requisitos mínimos para enchapes de muros, de primera calidad, Alfa, Corona ó similar equivalente, de acuerdo con la localización y las especificaciones contenidas dentro de los Planos Arquitectónicos y de Detalle.</p>				
<p><b>5. PROCEDIMIENTO DE EJECUCIÓN:</b></p> <ul style="list-style-type: none"> <li>• Consultar Planos Arquitectónicos y verificar localización.</li> <li>• Localizar las pocetas.</li> <li>• Presentar muestras de la cerámica, el win, y la boquilla para aprobación del Supervisor y del Proyectista.</li> <li>• Verificar plomos y niveles.</li> <li>• Verificar en forma cuidadosa la compra de material de un mismo lote de fabricación, para garantizar un baldosín de primera calidad, de igual tamaño y color.</li> <li>• Realizar la mampostería de la poceta, y dejar las instalaciones hidrosanitarias embebidas.</li> <li>• Remojar el material en agua durante 24 horas antes de pegarlo.</li> <li>• Humedecer el pañete.</li> <li>• Plomar y nivelar.</li> <li>• Estampillar con lechada de cemento gris, cubriendo el 100% de la superficie de la baldosa.</li> <li>• Iniciar colocación por la hilada inferior.</li> <li>• Plomar y nivelar hilada por hilada.</li> <li>• Enchapar hasta altura indicada en Planos Arquitectónicos.</li> <li>• Emboquillar con lechada de cemento blanco y mineral blanco de zinc.</li> <li>• Limpiar con trapo limpio y húmedo tres horas después de la emboquillada.</li> <li>• Dar brillo, pasando estopa impregnada con ACPM.</li> <li>• Proteger filos con perfiles ó win plástico o enchape biselado.</li> <li>• No aceptar tabletas y/o baldosas con deformaciones ó aristas en mal estado y diferente tonalidad.</li> <li>• Dejar remates en rincones ó sectores menos visibles.</li> <li>• Verificar plomos, alineamientos y niveles para aceptación.</li> </ul>				
<b>6. TOLERACIAS PARA ACEPTACION:</b>				
<b>7. ENSAYOS A REALIZAR:</b>				
<p><b>8. MATERIALES:</b></p> <ul style="list-style-type: none"> <li>• Los requeridos para la adecuada ejecución de la actividad.</li> </ul>				
<p><b>9. EQUIPO:</b></p> <ul style="list-style-type: none"> <li>• Equipo requerido para la adecuada ejecución de la actividad.</li> </ul>				
<p><b>10. DESPERDICIOS:</b></p> <p>Incluidos            X    SI            NO</p>			<p><b>11. MANO DE OBRA</b></p> <p>Incluidos            X    SI            NO</p>	
<p><b>12. REFERENCIAS Y OTRAS ESPECIFICACIONES</b></p> <ul style="list-style-type: none"> <li>• Norma NSR 98.</li> <li>• Norma NTC y ASTM.</li> </ul>				
<p><b>13. MEDIDA Y FORMA DE PAGO</b> Se medirá y pagará por unidad (un) de poceta debidamente enchapada, debidamente ejecutado y aceptado por la Interventoría, previa verificación de las tolerancias para aceptación y de los requisitos mínimos establecidos.</p>				



La medida será el resultado de la ejecución real en obra. El valor será el precio unitario estipulado y su costo incluye:

- Materiales requeridos para ejecutar la actividad
- Equipos y Herramientas requeridos para ejecutar la actividad
- Desperdicios
- Mano de Obra
- Transportes dentro y fuera de la Obra

**14. NO CONFORMIDAD**

En caso de no conformidad con estas especificaciones, durante su ejecución o a su terminación, las obras se consideraran como mal ejecutadas. En este evento, el Constructor deberá reconstruirlas a su costo y sin que implique modificaciones y/o adiciones en el plazo y en el valor del contrato.

14. ITEM 14.1.11	<b>BARRAS DE AYUDA PARA MINUSVALIDOS</b>		
3. UNIDAD DE MEDIDA		un - Unidad	
<b>4. DESCRIPCION</b> Suministro e instalación de barras de seguridad para ayuda de minusválidos dentro de las cabinas sanitarias, de acuerdo con la localización y las especificaciones contenidas dentro de los Planos Arquitectónicos y de Detalle.			
<b>5. PROCEDIMIENTO DE EJECUCION</b> <ul style="list-style-type: none"> <li>• Consultar Planos Arquitectónicos y verificar localización.</li> <li>• Localizar en lugares señalados en planos.</li> <li>• Realizar instalación siguiendo todas las indicaciones del fabricante.</li> <li>• Verificar instalación y funcionamiento para aprobación.</li> </ul>			
<b>6. TOLERANCIAS PARA ACEPTACION</b>			
<b>7. ENSAYOS A REALIZAR</b>			
<b>8. MATERIALES</b> <ul style="list-style-type: none"> <li>• Barras de seguridad para ayuda de minusválidos, Ø 1 ½" Ref. 5674 de Franklin Brass ó similar, con sus correspondientes anclajes, fijaciones y accesorios necesarios para instalación.</li> </ul>			
<b>9. EQUIPO</b> <ul style="list-style-type: none"> <li>• Herramienta menor de albañilería Herramienta menor de Plomería</li> </ul>			
<b>10. DESPERDICIOS</b> Incluidos <input checked="" type="checkbox"/> Si <input type="checkbox"/> No		<b>11. MANO DE OBRA</b> Incluida <input checked="" type="checkbox"/> Si <input type="checkbox"/> No	
<b>12. REFERENCIAS Y OTRAS ESPECIFICACIONES</b>			
<b>13. MEDIDA Y FORMA DE PAGO</b> Se medirá y pagará por unidad (UND) de barras de ayuda suministradas, debidamente instaladas y recibidas a satisfacción por la interventoría, después de las respectivas pruebas de funcionamiento. El valor será el precio unitario estipulado dentro del contrato e incluye: <ul style="list-style-type: none"> <li>• Materiales descritos en el numeral 8.</li> <li>• Equipos y herramientas descritos en el numeral 9.</li> <li>• Mano de obra.</li> <li>• Transportes dentro y fuera de la obra.</li> </ul>			
<b>14. NO CONFORMIDAD</b> En caso de no conformidad con estas especificaciones, durante su ejecución ó a su terminación, las obras se considerarán como mal ejecutadas. En este evento, el Constructor deberá reconstruirlas a su costo y sin que implique modificaciones y/o adiciones en el plazo y en el valor del contrato.			

14. ITEM 14.1.12.	<b>DISPENSADOR DE PAPEL LINEA INSTITUCIONAL.</b>		
3. UNIDAD DE MEDIDA		un - Unidad	
<b>4. DESCRIPCION</b> Suministro e instalación del dispensador de Papel, de acuerdo con la localización y las especificaciones contenidas dentro de los Planos Arquitectónicos y de Detalle.			
<b>5. PROCEDIMIENTO DE EJECUCION</b> <ul style="list-style-type: none"> <li>• Consultar Planos Arquitectónicos y verificar localización.</li> <li>• Localizar en lugares señalados en planos.</li> <li>• Presentar catálogo y muestra física para aprobación del Supervisor y del Proyectista.</li> <li>• Realizar instalación siguiendo todas las indicaciones del fabricante, colocados con tornillo y chazo.</li> <li>• Dejar perfectamente nivelado.</li> <li>• Verificar instalación y funcionamiento para aprobación.</li> </ul>			
<b>6. TOLERANCIAS PARA ACEPTACION</b>			
<b>7. ENSAYOS A REALIZAR</b>			
<b>8. MATERIALES</b> <ul style="list-style-type: none"> <li>• Dispensador fabricado en lámina de acero inoxidable satinado y equipado con cerrojos. Anclajes, chazos</li> </ul>			
<b>9. EQUIPO</b> <ul style="list-style-type: none"> <li>• Herramienta menor de albañilería Herramienta menor de Plomería</li> </ul>			
<b>10. DESPERDICIOS</b> Incluidos <input checked="" type="checkbox"/> Si <input type="checkbox"/> No		<b>11. MANO DE OBRA</b> Incluida <input checked="" type="checkbox"/> Si <input type="checkbox"/> No	
<b>12. REFERENCIAS Y OTRAS ESPECIFICACIONES</b>			
<b>13. MEDIDA Y FORMA DE PAGO</b> Se medirá y pagará por unidad (UND) de dispensadores, debidamente instalados y recibidos a satisfacción por la interventoría, después de las respectivas pruebas de funcionamiento. El valor será el precio unitario estipulado dentro del contrato e incluye: <ul style="list-style-type: none"> <li>• Materiales descritos en el numeral 8.</li> <li>• Equipos y herramientas descritos en el numeral 9.</li> <li>• Mano de obra.</li> <li>• Transportes dentro y fuera de la obra.</li> </ul>			
<b>14. NO CONFORMIDAD</b> En caso de no conformidad con estas especificaciones, durante su ejecución ó a su terminación, las obras se considerarán como mal ejecutadas. En este evento, el Constructor deberá reconstruirlas a su costo y sin que implique modificaciones y/o adiciones en el plazo y en el valor del contrato.			

14. ITEM 14.1.13.	<b>DISPENSADOR DE JABON EN SPRAY.</b>		
3. UNIDAD DE MEDIDA		un - Unidad	
<b>4. DESCRIPCION</b> Suministro e instalación del dispensador de jabón en spray, de acuerdo con la localización y las especificaciones contenidas dentro de los Planos Arquitectónicos y de Detalle.			
<b>5. PROCEDIMIENTO DE EJECUCION</b> <ul style="list-style-type: none"> <li>• Consultar Planos Arquitectónicos y verificar localización.</li> <li>• Localizar en lugares señalados en planos.</li> <li>• Presentar catálogo y muestra física para aprobación del Supervisor y del Proyectista.</li> <li>• Realizar instalación siguiendo todas las indicaciones del fabricante, colocados con tornillo y chazo.</li> <li>• Dejar perfectamente nivelado.</li> <li>• Verificar instalación y funcionamiento para aprobación.</li> </ul>			
<b>6. TOLERANCIAS PARA ACEPTACION</b>			
<b>7. ENSAYOS A REALIZAR</b>			
<b>8. MATERIALES</b> <ul style="list-style-type: none"> <li>• Dispensador de jabón en spray.</li> <li>• Anclajes, chazos</li> </ul>			
<b>9. EQUIPO</b> <ul style="list-style-type: none"> <li>• Herramienta menor de albañilería Herramienta menor de Plomería</li> </ul>			
<b>10. DESPERDICIOS</b> Incluidos <input checked="" type="checkbox"/> Si <input type="checkbox"/> No		<b>11. MANO DE OBRA</b> Incluida <input checked="" type="checkbox"/> Si <input type="checkbox"/> No	
<b>12. REFERENCIAS Y OTRAS ESPECIFICACIONES</b>			
<b>13. MEDIDA Y FORMA DE PAGO</b> Se medirá y pagará por unidad (UND) de dispensador, debidamente instalados y recibidos a satisfacción por la interventoría, después de las respectivas pruebas de funcionamiento. El valor será el precio unitario estipulado dentro del contrato e incluye: <ul style="list-style-type: none"> <li>• Materiales descritos en el numeral 8.</li> <li>• Equipos y herramientas descritos en el numeral 9.</li> <li>• Mano de obra.</li> <li>• Transportes dentro y fuera de la obra.</li> </ul>			
<b>14. NO CONFORMIDAD</b> En caso de no conformidad con estas especificaciones, durante su ejecución ó a su terminación, las obras se considerarán como mal ejecutadas. En este evento, el Constructor deberá reconstruirlas a su costo y sin que implique modificaciones y/o adiciones en el plazo y en el valor del contrato.			

14. ITEM 14.1.14.	<b>SECADOR DE MANOS LINEA INSTITUCIONAL.</b>		
3. UNIDAD DE MEDIDA	un - Unidad		
<b>4. DESCRIPCION</b>			
Ejecución de secador de manos línea institucional (edificio).			
Suministro e instalación de secador de manos línea institucional, de acuerdo con la localización y las especificaciones contenidas dentro de los Planos Arquitectónicos y de Detalle.			
<b>5. PROCEDIMIENTO DE EJECUCION</b>			
<ul style="list-style-type: none"> <li>• Consultar Planos Arquitectónicos y verificar localización.</li> <li>• Localizar en lugares señalados en planos.</li> <li>• Presentar catálogo y muestra física para aprobación del Supervisor y del Proyectista.</li> <li>• Realizar instalación siguiendo todas las indicaciones del fabricante, colocados con tornillo y chazo.</li> <li>• Dejar perfectamente nivelado.</li> <li>• Verificar instalación y funcionamiento para aprobación.</li> </ul>			
<b>6. TOLERANCIAS PARA ACEPTACION</b>			
<b>7. ENSAYOS A REALIZAR</b>			
<b>8. MATERIALES</b>			
<ul style="list-style-type: none"> <li>• Secador de manos fabricado en lámina de acero inoxidable satinado y equipado con cerrojos. Anclajes, chazos.</li> <li>• Demás que se requieran para la correcta ejecución del Ítem.</li> </ul>			
<b>9. EQUIPO</b>			
<ul style="list-style-type: none"> <li>• Herramienta menor de albañilería Herramienta menor de Plomería</li> </ul>			
<b>10. DESPERDICIOS</b>		<b>11. MANO DE OBRA</b>	
Incluidos	<input checked="" type="checkbox"/> Si	<input type="checkbox"/> No	Incluida
	<input type="checkbox"/> Si	<input type="checkbox"/> No	<input checked="" type="checkbox"/> Si <input type="checkbox"/> No
<b>12. REFERENCIAS Y OTRAS ESPECIFICACIONES</b>			
<b>13. MEDIDA Y FORMA DE PAGO</b>			
Se medirá y pagará por unidad (und) de secador de manos, debidamente instalados y recibidos a satisfacción por la interventoría, después de las respectivas pruebas de funcionamiento. El valor será el precio unitario estipulado dentro del contrato e incluye:			
<ul style="list-style-type: none"> <li>• Materiales descritos en el numeral 8.</li> <li>• Equipos y herramientas descritos en el numeral 9.</li> <li>• Desperdicios descritos en el numeral 10.</li> <li>• Mano de obra descrita en el numeral 11.</li> <li>• Transportes dentro y fuera de la obra.</li> </ul>			
<b>14. NO CONFORMIDAD</b>			
En caso de no conformidad con estas especificaciones, durante su ejecución ó a su terminación, las obras se considerarán como mal ejecutadas. En este evento, el Constructor deberá reconstruirlas a su costo y sin que implique modificaciones y/o adiciones en el plazo y en el valor del contrato.			

14. ITEM 14.1.14	<b>Incrustaciones baños decanatura y vicedecanatura</b>		
3. UNIDAD DE MEDIDA		jgo - juego	
<b>4. DESCRIPCION</b> Suministro e instalación Incrustaciones baños decanatura y vicedecanatura, de acuerdo con la localización y las especificaciones contenidas dentro de los Planos Arquitectónicos y de Detalle.			
<b>5. PROCEDIMIENTO DE EJECUCION</b> <ul style="list-style-type: none"> <li>• Consultar Planos Arquitectónicos y verificar localización.</li> <li>• Localizar en lugares señalados en planos.</li> <li>• Realizar instalación siguiendo todas las indicaciones del fabricante.</li> <li>• Verificar instalación y funcionamiento para aprobación.</li> </ul>			
<b>6. TOLERANCIAS PARA ACEPTACION</b>			
<b>7. ENSAYOS A REALIZAR</b>			
<b>8. MATERIALES</b> <ul style="list-style-type: none"> <li>• Incrustaciones baños</li> </ul>			
<b>9. EQUIPO</b> <ul style="list-style-type: none"> <li>• Herramienta menor de albañilería</li> <li>• Herramienta menor de Plomería</li> </ul>			
<b>10. DESPERDICIOS</b> Incluidos <input checked="" type="checkbox"/> Si <input type="checkbox"/> No		<b>11. MANO DE OBRA</b> Incluida <input checked="" type="checkbox"/> Si <input type="checkbox"/> No	
<b>12. REFERENCIAS Y OTRAS ESPECIFICACIONES</b>			
<b>13. MEDIDA Y FORMA DE PAGO</b> Se medirá y pagará por juego (jgo) de incrustaciones suministradas, debidamente instaladas y recibidas a satisfacción por la interventoría, después de las respectivas pruebas de funcionamiento. El valor será el precio unitario estipulado dentro del contrato e incluye: <ul style="list-style-type: none"> <li>• Materiales descritos en el numeral 8.</li> <li>• Equipos y herramientas descritos en el numeral 9.</li> <li>• Mano de obra.</li> <li>• Transportes dentro y fuera de la obra.</li> </ul>			
<b>14. NO CONFORMIDAD</b> En caso de no conformidad con estas especificaciones, durante su ejecución ó a su terminación, las obras se considerarán como mal ejecutadas. En este evento, el Constructor deberá reconstruirlas a su costo y sin que implique modificaciones y/o adiciones en el plazo y en el valor del contrato.			

14. ITEM 14.1.15	<b>TAPA PLÁSTICA 20X20 CM DE REGISTRO</b>		
3. UNIDAD DE MEDIDA		un - Unidad	
<b>4. DESCRIPCION</b> Suministro e instalación Tapa Plástica 20x20 cm de Registro, de acuerdo con la localización y las especificaciones contenidas dentro de los Planos Arquitectónicos y de Detalle.			
<b>5. PROCEDIMIENTO DE EJECUCION</b> <ul style="list-style-type: none"> <li>• Consultar Planos Arquitectónicos y verificar localización.</li> <li>• Localizar en lugares señalados en planos.</li> <li>• Realizar instalación siguiendo todas las indicaciones del fabricante.</li> <li>• Verificar instalación y funcionamiento para aprobación.</li> </ul>			
<b>6. TOLERANCIAS PARA ACEPTACION</b>			
<b>7. ENSAYOS A REALIZAR</b>			
<b>8. MATERIALES</b> <ul style="list-style-type: none"> <li>• Tapa Plástica 20x20 cm de Registro</li> </ul>			
<b>9. EQUIPO</b> <ul style="list-style-type: none"> <li>• Herramienta menor de albañilería</li> <li>• Herramienta menor de Plomería</li> </ul>			
<b>10. DESPERDICIOS</b> Incluidos <input checked="" type="checkbox"/> Si <input type="checkbox"/> No		<b>11. MANO DE OBRA</b> Incluida <input checked="" type="checkbox"/> Si <input type="checkbox"/> No	
<b>12. REFERENCIAS Y OTRAS ESPECIFICACIONES</b>			
<b>13. MEDIDA Y FORMA DE PAGO</b> Se medirá y pagará por unidad (un), debidamente instaladas y recibidas a satisfacción por la interventoría, después de las respectivas pruebas de funcionamiento. El valor será el precio unitario estipulado dentro del contrato e incluye: <ul style="list-style-type: none"> <li>• Materiales descritos en el numeral 8.</li> <li>• Equipos y herramientas descritos en el numeral 9.</li> <li>• Mano de obra.</li> <li>• Transportes dentro y fuera de la obra.</li> </ul>			
<b>14. NO CONFORMIDAD</b> En caso de no conformidad con estas especificaciones, durante su ejecución ó a su terminación, las obras se considerarán como mal ejecutadas. En este evento, el Constructor deberá reconstruirlas a su costo y sin que implique modificaciones y/o adiciones en el plazo y en el valor del contrato.			

14. ITEM 14.1.16	<b>REJILLA DE ALUMINIO 4"X3" CON SOSCO Y CÚPULA PARA CUBIERTAS</b>		
3. UNIDAD DE MEDIDA		un - Unidad	
<b>4. DESCRIPCION</b> Suministro e instalación Rejilla de Aluminio 4"x3" con Sosco y Cúpula para Cubiertas, de acuerdo con la localización y las especificaciones contenidas dentro de los Planos Arquitectónicos y de Detalle.			
<b>5. PROCEDIMIENTO DE EJECUCION</b> <ul style="list-style-type: none"> <li>• Consultar Planos Arquitectónicos y verificar localización.</li> <li>• Localizar en lugares señalados en planos.</li> <li>• Realizar instalación siguiendo todas las indicaciones del fabricante.</li> <li>• Verificar instalación y funcionamiento para aprobación.</li> </ul>			
<b>6. TOLERANCIAS PARA ACEPTACION</b>			
<b>7. ENSAYOS A REALIZAR</b>			
<b>8. MATERIALES</b> <ul style="list-style-type: none"> <li>• Rejilla de Aluminio 4"x3" con Sosco y Cúpula</li> </ul>			
<b>9. EQUIPO</b> <ul style="list-style-type: none"> <li>• Herramienta menor de albañilería</li> <li>• Herramienta menor de Plomería</li> </ul>			
<b>10. DESPERDICIOS</b> Incluidos <input checked="" type="checkbox"/> Si <input type="checkbox"/> No		<b>11. MANO DE OBRA</b> Incluida <input checked="" type="checkbox"/> Si <input type="checkbox"/> No	
<b>12. REFERENCIAS Y OTRAS ESPECIFICACIONES</b>			
<b>13. MEDIDA Y FORMA DE PAGO</b> Se medirá y pagará por unidad (un), debidamente instaladas y recibidas a satisfacción por la interventoría, después de las respectivas pruebas de funcionamiento. El valor será el precio unitario estipulado dentro del contrato e incluye: <ul style="list-style-type: none"> <li>• Materiales descritos en el numeral 8.</li> <li>• Equipos y herramientas descritos en el numeral 9.</li> <li>• Mano de obra.</li> <li>• Transportes dentro y fuera de la obra.</li> </ul>			
<b>14. NO CONFORMIDAD</b> En caso de no conformidad con estas especificaciones, durante su ejecución ó a su terminación, las obras se considerarán como mal ejecutadas. En este evento, el Constructor deberá reconstruirlas a su costo y sin que implique modificaciones y/o adiciones en el plazo y en el valor del contrato.			



14. ITEM 14.1.17	<b>REJILLA DE ALUMINIO 4"X3" CON SOSCO PARA BAÑOS</b>		
3. UNIDAD DE MEDIDA		un - Unidad	
<b>4. DESCRIPCION</b> Suministro e instalación Rejilla de Aluminio 4"x3" con Sosco para Baños, de acuerdo con la localización y las especificaciones contenidas dentro de los Planos Arquitectónicos y de Detalle.			
<b>5. PROCEDIMIENTO DE EJECUCION</b> <ul style="list-style-type: none"> <li>• Consultar Planos Arquitectónicos y verificar localización.</li> <li>• Localizar en lugares señalados en planos.</li> <li>• Realizar instalación siguiendo todas las indicaciones del fabricante.</li> <li>• Verificar instalación y funcionamiento para aprobación.</li> </ul>			
<b>6. TOLERANCIAS PARA ACEPTACION</b>			
<b>7. ENSAYOS A REALIZAR</b>			
<b>8. MATERIALES</b> <ul style="list-style-type: none"> <li>• Rejilla de Aluminio 4"x3" con Sosco</li> </ul>			
<b>9. EQUIPO</b> <ul style="list-style-type: none"> <li>• Herramienta menor de albañilería</li> <li>• Herramienta menor de Plomería</li> </ul>			
<b>10. DESPERDICIOS</b> Incluidos <input checked="" type="checkbox"/> Si <input type="checkbox"/> No		<b>11. MANO DE OBRA</b> Incluida <input checked="" type="checkbox"/> Si <input type="checkbox"/> No	
<b>12. REFERENCIAS Y OTRAS ESPECIFICACIONES</b>			
<b>13. MEDIDA Y FORMA DE PAGO</b> Se medirá y pagará por unidad (un), debidamente instaladas y recibidas a satisfacción por la interventoría, después de las respectivas pruebas de funcionamiento. El valor será el precio unitario estipulado dentro del contrato e incluye: <ul style="list-style-type: none"> <li>• Materiales descritos en el numeral 8.</li> <li>• Equipos y herramientas descritos en el numeral 9.</li> <li>• Mano de obra.</li> <li>• Transportes dentro y fuera de la obra.</li> </ul>			
<b>14. NO CONFORMIDAD</b> En caso de no conformidad con estas especificaciones, durante su ejecución ó a su terminación, las obras se considerarán como mal ejecutadas. En este evento, el Constructor deberá reconstruirlas a su costo y sin que implique modificaciones y/o adiciones en el plazo y en el valor del contrato.			

# ESPECIFICACIONES TÉCNICAS DE CONSTRUCCIÓN



## 14. APARATOS Y EQUIPOS 14.2 EQUIPOS

14. ITEM 14.2.1	<b>SUMINISTRO E INSTALACIÓN SISTEMA EQUIPO DE PRESIÓN (2 BOMBAS CENTRIFUGAS 20515 HCE 7,5 SIEMENS, 2 TANQUES HIDROACUMULADORES DE 500 LTS VERTICAL CON MEMBRANA Y 1 ARMARIO ELECTRICO DE</b>		
3. UNIDAD DE MEDIDA		un - Unidad	
<b>4. DESCRIPCION</b> Suministro e instalación Sistema Equipo de Presión (2 Bombas Centrifugas 20515 hce 7,5 Siemens, 2 Tanques Hidroacumuladores de 500 lts Vertical con Membrana y 1 Armario Electrico , de acuerdo con la localización y las especificaciones contenidas dentro de los Planos Arquitectónicos y de Detalle.			
<b>5. PROCEDIMIENTO DE EJECUCION</b> <ul style="list-style-type: none"> <li>• Consultar Planos Arquitectónicos y verificar localización.</li> <li>• Localizar en lugares señalados en planos.</li> <li>• Realizar instalación siguiendo todas las indicaciones del fabricante.</li> <li>• Verificar instalación y funcionamiento para aprobación.</li> </ul>			
<b>6. TOLERANCIAS PARA ACEPTACION</b>			
<b>7. ENSAYOS A REALIZAR</b>			
<b>8. MATERIALES</b> <ul style="list-style-type: none"> <li>• Equipo de Presión (2 Bombas Centrifugas 20515 hce 7,5 Siemens</li> <li>• 2 Tanques Hidroacumuladores de 500 lts Vertical con Membrana</li> <li>• Armario Electrico</li> </ul>			
<b>9. EQUIPO</b> <ul style="list-style-type: none"> <li>• Herramienta menor de albañilería</li> <li>• Herramienta menor de Plomería</li> </ul>			
<b>10. DESPERDICIOS</b> Incluidos <input checked="" type="checkbox"/> Si <input type="checkbox"/> No		<b>11. MANO DE OBRA</b> Incluida <input checked="" type="checkbox"/> Si <input type="checkbox"/> No	
<b>12. REFERENCIAS Y OTRAS ESPECIFICACIONES</b>			
<b>13. MEDIDA Y FORMA DE PAGO</b> Se medirá y pagará por unidad (un), debidamente instaladas y recibidas a satisfacción por la interventoría, después de las respectivas pruebas de funcionamiento. El valor será el precio unitario estipulado dentro del contrato e incluye: <ul style="list-style-type: none"> <li>• Materiales descritos en el numeral 8.</li> <li>• Equipos y herramientas descritos en el numeral 9.</li> <li>• Mano de obra.</li> <li>• Transportes dentro y fuera de la obra.</li> </ul>			

#### 14. NO CONFORMIDAD

En caso de no conformidad con estas especificaciones, durante su ejecución ó a su terminación, las obras se considerarán como mal ejecutadas. En este evento, el Constructor deberá reconstruirlas a su costo y sin que implique modificaciones y/o adiciones en el plazo y en el valor del contrato.

14. ITEM 14.2.2	<b>SUMINISTRO E INSTALACIÓN SISTEMA EQUIPO EYECTOR (2 ELECTROBOMBAS SUMERGIBELS SC31 EMERSON 0,4 HP Y 1 ARMARIO ELECTRICO DE ACERO CAL 16 EQUIPADO)</b>		
3. UNIDAD DE MEDIDA		un - Unidad	
<b>4. DESCRIPCION</b> Suministro e instalación Sistema Equipo Eyector (2 Electrobombas Sumergibels SC31 Emerson 0,4 HP y 1 Armario Electrico de Acero Cal 16 Equipado) , de acuerdo con la localización y las especificaciones contenidas dentro de los Planos Arquitectónicos y de Detalle.			
<b>5. PROCEDIMIENTO DE EJECUCION</b> <ul style="list-style-type: none"> <li>• Consultar Planos Arquitectónicos y verificar localización.</li> <li>• Localizar en lugares señalados en planos.</li> <li>• Realizar instalación siguiendo todas las indicaciones del fabricante.</li> <li>• Verificar instalación y funcionamiento para aprobación.</li> </ul>			
<b>6. TOLERANCIAS PARA ACEPTACION</b>			
<b>7. ENSAYOS A REALIZAR</b>			
<b>8. MATERIALES</b> <ul style="list-style-type: none"> <li>• Sistema Equipo Eyector (2 Electrobombas Sumergibels SC31 Emerson 0,4 HP</li> <li>• Armario Electrico</li> </ul>			
<b>9. EQUIPO</b> <ul style="list-style-type: none"> <li>• Herramienta menor de albañilería</li> <li>• Herramienta menor de Plomería</li> </ul>			
<b>10. DESPERDICIOS</b> Incluidos <input checked="" type="checkbox"/> Si <input type="checkbox"/> No		<b>11. MANO DE OBRA</b> Incluida <input checked="" type="checkbox"/> Si <input type="checkbox"/> No	
<b>12. REFERENCIAS Y OTRAS ESPECIFICACIONES</b>			
<b>13. MEDIDA Y FORMA DE PAGO</b> Se medirá y pagará por unidad (un), debidamente instaladas y recibidas a satisfacción por la interventoría, después de las respectivas pruebas de funcionamiento. El valor será el precio unitario estipulado dentro del contrato e incluye: <ul style="list-style-type: none"> <li>• Materiales descritos en el numeral 8.</li> <li>• Equipos y herramientas descritos en el numeral 9.</li> <li>• Mano de obra.</li> <li>• Transportes dentro y fuera de la obra.</li> </ul>			
<b>14. NO CONFORMIDAD</b> En caso de no conformidad con estas especificaciones, durante su ejecución ó a su terminación, las obras se considerarán como mal ejecutadas. En este evento, el Constructor deberá reconstruirlas a su costo y sin que implique modificaciones y/o adiciones en el plazo y en el valor del contrato.			

14. ITEM 14.2.3	<b>ASCENSOR DE TRES PARADAS CABINA ACERO INOXIDABLE CAPACIDAD 6 PERSONAS</b>	
3. UNIDAD DE MEDIDA		un - Unidad
<b>4. DESCRIPCION</b> Suministro e instalación Ascensor de tres paradas cabina acero inoxidable capacidad 6 personas , de acuerdo con la localización y las especificaciones contenidas dentro de los Planos Arquitectónicos y de Detalle.		
<b>5. PROCEDIMIENTO DE EJECUCION</b> <ul style="list-style-type: none"> <li>• Consultar Planos Arquitectónicos y verificar localización.</li> <li>• Localizar en lugares señalados en planos.</li> <li>• Realizar instalación siguiendo todas las indicaciones del fabricante.</li> <li>• Verificar instalación y funcionamiento para aprobación.</li> </ul>		
<b>6. TOLERANCIAS PARA ACEPTACION</b>		
<b>7. ENSAYOS A REALIZAR</b>		
<b>8. MATERIALES</b> Ascensor de tres paradas cabina acero inoxidable capacidad 6 personas		
<b>9. EQUIPO</b> <ul style="list-style-type: none"> <li>• Todo Lo Requerido Para El Item</li> </ul>		
<b>10. DESPERDICIOS</b> Incluidos <input checked="" type="checkbox"/> Si <input type="checkbox"/> No		<b>11. MANO DE OBRA</b> Incluida <input checked="" type="checkbox"/> Si <input type="checkbox"/> No
<b>12. REFERENCIAS Y OTRAS ESPECIFICACIONES</b>		
<b>13. MEDIDA Y FORMA DE PAGO</b> Se medirá y pagará por unidad (un), debidamente instaladas y recibidas a satisfacción por la interventoría, después de las respectivas pruebas de funcionamiento. El valor será el precio unitario estipulado dentro del contrato e incluye: <ul style="list-style-type: none"> <li>• Materiales descritos en el numeral 8.</li> <li>• Equipos y herramientas descritos en el numeral 9.</li> <li>• Mano de obra.</li> <li>• Transportes dentro y fuera de la obra.</li> </ul>		
<b>14. NO CONFORMIDAD</b> En caso de no conformidad con estas especificaciones, durante su ejecución ó a su terminación, las obras se considerarán como mal ejecutadas. En este evento, el Constructor deberá reconstruirlas a su costo y sin que implique modificaciones y/o adiciones en el plazo y en el valor del contrato.		

# ESPECIFICACIONES TÉCNICAS DE CONSTRUCCIÓN



## 15. PINTURA 15.1 SOBRE MURO

1. ITEM No	15.1.1. <b>VINILO PARA INTERIORES SOBRE PAÑETES 3 MANOS</b>
3. UNIDAD DE MEDIDA	m <sup>2</sup> - Metro Cuadrado
<b>4. DESCRIPCION</b> Ejecución de vinilo para interiores sobre pañetes 3 manos. Aplicación de vinilo viniltex tipo 1 en muros sobre pañetes en tres manos de acuerdo con las especificaciones de secado entre capas según especificaciones del fabricante, de acuerdo con la localización y las especificaciones establecidas dentro de los Planos Arquitectónicos y de Detalle.	
<b>5. PROCEDIMIENTO DE EJECUCION</b> <ul style="list-style-type: none"> <li>• Consultar Planos Arquitectónicos y verificar localización.</li> <li>• Consultar Planos de Detalles.</li> <li>• Presentar muestras de color y calidad especificada según planos de detalle para aprobación de la interventoría.</li> <li>• Preparar superficies pañetadas y limpias de impurezas para obtener una buena adherencia del vinilo.</li> <li>• Resanar previamente con mortero y corregir defectos existentes en pañetes de muros.</li> <li>• Diluir vinilo viniltex con agua en proporciones especificadas por el fabricante.</li> <li>• Aplicar vinilo viniltex tipo 1, según especificación del fabricante.</li> <li>• Dejar secar entre capas de pintura por tiempo según especificaciones del fabricante.</li> </ul>	
<b>6. TOLERANCIAS PARA ACEPTACION</b>	
<b>7. ENSAYOS A REALIZAR</b>	
<b>8. MATERIALES</b> <ul style="list-style-type: none"> <li>• Vinilo viniltex de pintuco tipo 1.</li> <li>• Demás que se requieran para la correcta ejecución del Ítem.</li> </ul>	
<b>9. EQUIPO</b> El necesario para aplicación de vinilo sobre muros.	
<b>10. DESPERDICIOS</b> Incluidos <input checked="" type="checkbox"/> Si <input type="checkbox"/> No	<b>11. MANO DE OBRA</b> Incluida <input checked="" type="checkbox"/> Si <input type="checkbox"/> No
<b>12. REFERENCIAS Y OTRAS ESPECIFICACIONES</b>	
<b>13. MEDIDA Y FORMA DE PAGO</b> Se medirá y pagará por metro cuadrado (m2) de vinilo sobre muros, debidamente aplicado y recibido a satisfacción por la interventoría. El valor será el precio unitario estipulado dentro del contrato e incluye: <ul style="list-style-type: none"> <li>• Materiales descritos en el numeral 8.</li> <li>• Equipos y herramientas descritos en el numeral 9.</li> <li>• Desperdicios descritos en el numeral 10.</li> <li>• Mano de obra descrita en el numeral 11.</li> <li>• Transportes dentro y fuera de la obra.</li> </ul>	



#### 14. NO CONFORMIDAD

En caso de no conformidad con estas especificaciones, durante su ejecución ó a su terminación, las obras se considerarán como mal ejecutadas. En este evento, el Constructor deberá reconstruirlas a su costo y sin que implique modificaciones y/o adiciones en el plazo y en el valor del contrato.

1. ITEM No 15.1.2.	<b>VINILO PARA EXTERIORES SOBRE PAÑETES TIPO KORAZA (3 manos)</b>		
3. UNIDAD DE MEDIDA	m <sup>2</sup> - Metro Cuadrado		
<p><b>4. DESCRIPCION</b></p> <p>Ejecución de vinilo para exteriores sobre pañetes tipo Koraza (3manos)</p> <p>Aplicación de vinilo viniltex tipo 1 Koraza en muros sobre pañetes en tres manos de acuerdo con las especificaciones de secado entre capas según especificaciones del fabricante, de acuerdo con la localización y las especificaciones establecidas dentro de los Planos Arquitectónicos y de Detalle.</p>			
<p><b>5. PROCEDIMIENTO DE EJECUCION</b></p> <ul style="list-style-type: none"> <li>• Consultar Planos Arquitectónicos y verificar localización.</li> <li>• Consultar Planos de Detalles.</li> <li>• Presentar muestras de color y calidad especificada según planos de detalle para aprobación de la interventoría.</li> <li>• Preparar superficies pañetadas y limpias de impurezas para obtener una buena adherencia del vinilo.</li> <li>• Resanar previamente con mortero y corregir defectos existentes en pañetes de muros.</li> <li>• Diluir vinilo viniltex con agua en proporciones especificadas por el fabricante.</li> <li>• Aplicar vinilo viniltex tipo 1, según especificación del fabricante.</li> <li>• Dejar secar entre capas de pintura por tiempo según especificaciones del fabricante.</li> </ul>			
<b>6. TOLERANCIAS PARA ACEPTACION</b>			
<b>7. ENSAYOS A REALIZAR</b>			
<p><b>8. MATERIALES</b></p> <ul style="list-style-type: none"> <li>• Vinilo viniltex de pintuco tipo 1 Koraza.</li> <li>• Demás que se requieran para la correcta ejecución del Ítem.</li> </ul>			
<p><b>9. EQUIPO</b></p> <p>El necesario para aplicación de vinilo sobre muros.</p>			
<p><b>10. DESPERDICIOS</b></p> <p>Incluidos            <input checked="" type="checkbox"/> Si            <input type="checkbox"/> No</p>		<p><b>11. MANO DE OBRA</b></p> <p>Incluida            <input checked="" type="checkbox"/> Si            <input type="checkbox"/> No</p>	
<b>12. REFERENCIAS Y OTRAS ESPECIFICACIONES</b>			
<p><b>13. MEDIDA Y FORMA DE PAGO</b></p> <p>Se medirá y pagará por metro cuadrado (m2) de vinilo sobre muros, debidamente aplicado y recibido a satisfacción por la interventoría. El valor será el precio unitario estipulado dentro del contrato e incluye:</p> <ul style="list-style-type: none"> <li>• Materiales descritos en el numeral 8.</li> <li>• Equipos y herramientas descritos en el numeral 9.</li> <li>• Desperdicios descritos en el numeral 10.</li> <li>• Mano de obra descrita en el numeral 11.</li> <li>• Transportes dentro y fuera de la obra.</li> </ul>			

#### 14. NO CONFORMIDAD

En caso de no conformidad con estas especificaciones, durante su ejecución ó a su terminación, las obras se considerarán como mal ejecutadas. En este evento, el Constructor deberá reconstruirlas a su costo y sin que implique modificaciones y/o adiciones en el plazo y en el valor del contrato.

1. ITEM No 15.1.3.	<b>ESTUCO PLÁSTICO Y PINTURA VINILO TRES MANOS</b>		
3. UNIDAD DE MEDIDA	m <sup>2</sup> - Metro Cuadrado		
<p><b>4. DESCRIPCION</b></p> <p>Ejecución Estuco plástico y pintura vinilo tres manos</p> <p>Aplicación de Estuco plástico y pintura vinilo tres manos en muros sobre pañetes en tres manos de acuerdo con las especificaciones de secado entre capas según especificaciones del fabricante, de acuerdo con la localización y las especificaciones establecidas dentro de los Planos Arquitectónicos y de Detalle.</p>			
<p><b>5. PROCEDIMIENTO DE EJECUCION</b></p> <ul style="list-style-type: none"> <li>• Consultar Planos Arquitectónicos y verificar localización.</li> <li>• Consultar Planos de Detalles.</li> <li>• Presentar muestras de estuco plástico.</li> <li>• Preparar superficies pañetadas y limpias de impurezas para obtener una buena adherencia del vinilo.</li> <li>• Resanar previamente con mortero y corregir defectos existentes en pañetes de muros.</li> <li>• Aplicar estuco en proporciones especificadas por el fabricante.</li> <li>• Dejar secar entre capas de estuco por tiempo según especificaciones del fabricante.</li> </ul>			
<b>6. TOLERANCIAS PARA ACEPTACION</b>			
<b>7. ENSAYOS A REALIZAR</b>			
<p><b>8. MATERIALES</b></p> <ul style="list-style-type: none"> <li>• Estuco plástico.</li> <li>• Demás que se requieran para la correcta ejecución del Ítem.</li> </ul>			
<p><b>9. EQUIPO</b></p> <p>El necesario para aplicación de estuco sobre muros.</p>			
<p><b>10. DESPERDICIOS</b></p> <p>Incluidos      <input checked="" type="checkbox"/> Si      <input type="checkbox"/> No</p>		<p><b>11. MANO DE OBRA</b></p> <p>Incluida      <input checked="" type="checkbox"/> Si      <input type="checkbox"/> No</p>	
<b>12. REFERENCIAS Y OTRAS ESPECIFICACIONES</b>			
<p><b>13. MEDIDA Y FORMA DE PAGO</b></p> <p>Se medirá y pagará por metro cuadrado (m2) de vinilo sobre muros, debidamente aplicado y recibido a satisfacción por la interventoría. El valor será el precio unitario estipulado dentro del contrato e incluye:</p> <ul style="list-style-type: none"> <li>• Materiales descritos en el numeral 8.</li> <li>• Equipos y herramientas descritos en el numeral 9.</li> <li>• Desperdicios descritos en el numeral 10.</li> <li>• Mano de obra descrita en el numeral 11.</li> <li>• Transportes dentro y fuera de la obra.</li> </ul>			

#### 14. NO CONFORMIDAD

En caso de no conformidad con estas especificaciones, durante su ejecución ó a su terminación, las obras se considerarán como mal ejecutadas. En este evento, el Constructor deberá reconstruirlas a su costo y sin que implique modificaciones y/o adiciones en el plazo y en el valor del contrato.

# ESPECIFICACIONES TÉCNICAS DE CONSTRUCCIÓN



## 15. APARATOS Y EQUIPOS 15.2 BAJO PLACA

15. ITEM No 15.2.1.	<b>VINILO BAJO PLACA LISA O CIELO RASO, TRES MANOS</b>		
3. UNIDAD DE MEDIDA		m <sup>2</sup> - Metro Cuadrado	
<p><b>4. DESCRIPCION</b></p> <p>Ejecución de Vinilo bajo placa lisa o cielo raso, tres manos.</p> <p>Aplicación de vinilo viniltex tipo 1 en muros sobre pañetes en tres manos de acuerdo con las especificaciones de secado entre capas según especificaciones del fabricante, de acuerdo con la localización y las especificaciones establecidas dentro de los Planos Arquitectónicos y de Detalle.</p>			
<p><b>5. PROCEDIMIENTO DE EJECUCION</b></p> <ul style="list-style-type: none"> <li>• Consultar Planos Arquitectónicos y verificar localización.</li> <li>• Consultar Planos de Detalles.</li> <li>• Presentar muestras de color y calidad especificada según planos de detalle para aprobación de la interventoría.</li> <li>• Preparar superficies pañetadas y limpias de impurezas para obtener una buena adherencia del vinilo.</li> <li>• Resanar previamente con mortero y corregir defectos existentes en pañetes de muros.</li> <li>• Diluir vinilo viniltex con agua en proporciones especificadas por el fabricante.</li> <li>• Aplicar vinilo viniltex tipo 1, según especificación del fabricante.</li> <li>• Dejar secar entre capas de pintura por tiempo según especificaciones del fabricante.</li> </ul>			
<p><b>6. TOLERANCIAS PARA ACEPTACION</b></p>			
<p><b>7. ENSAYOS A REALIZAR</b></p>			
<p><b>8. MATERIALES</b></p> <ul style="list-style-type: none"> <li>• Vinilo viniltex de pintuco tipo 1.</li> <li>• Demás que se requieran para la correcta ejecución del Ítem.</li> </ul>			
<p><b>9. EQUIPO</b></p> <p>El necesario para aplicación de vinilo sobre muros.</p>			
<p><b>10. DESPERDICIOS</b></p> <p>Incluidos            <input checked="" type="checkbox"/> Si            <input type="checkbox"/> No</p>		<p><b>11. MANO DE OBRA</b></p> <p>Incluida            <input checked="" type="checkbox"/> Si            <input type="checkbox"/> No</p>	
<p><b>12. REFERENCIAS Y OTRAS ESPECIFICACIONES</b></p>			
<p><b>13. MEDIDA Y FORMA DE PAGO</b></p> <p>Se medirá y pagará por metro cuadrado (m<sup>2</sup>) de vinilo sobre muros, debidamente aplicado y recibido a satisfacción por la interventoría. El valor será el precio unitario estipulado dentro del contrato e incluye:</p> <ul style="list-style-type: none"> <li>• Materiales descritos en el numeral 8.</li> <li>• Equipos y herramientas descritos en el numeral 9.</li> <li>• Desperdicios descritos en el numeral 10.</li> <li>• Mano de obra descrita en el numeral 11.</li> <li>• Transportes dentro y fuera de la obra.</li> </ul>			

#### 14. NO CONFORMIDAD

En caso de no conformidad con estas especificaciones, durante su ejecución ó a su terminación, las obras se considerarán como mal ejecutadas. En este evento, el Constructor deberá reconstruirlas a su costo y sin que implique modificaciones y/o adiciones en el plazo y en el valor del contrato.



# ESPECIFICACIONES TÉCNICAS DE CONSTRUCCIÓN



## 15. APARATOS Y EQUIPOS 15.3 OTROS

15. ITEM No 15.3.1.	<b>PINTURA ACRÍLICA PARA EXTERIORES BARANDA INCLINADA (BABEROS) TRES MANOS</b>	
3. UNIDAD DE MEDIDA	m <sup>2</sup> - Metro Cuadrado	
<b>4. DESCRIPCION</b> Ejecución de Pintura Acrílica para Exteriores Baranda Inclinada (Baberos) tres manosAplicación de vinilo viniltex tipo 1 Koraza en muros sobre pañetes en tres manos de acuerdo con las especificaciones de secado entre capas según especificaciones del fabricante, de acuerdo con la localización y las especificaciones establecidas dentro de los Planos Arquitectónicos y de Detalle.		
<b>5. PROCEDIMIENTO DE EJECUCION</b> <ul style="list-style-type: none"> <li>• Consultar Planos Arquitectónicos y verificar localización.</li> <li>• Consultar Planos de Detalles.</li> <li>• Presentar muestras de color y calidad especificada según planos de detalle para aprobación de la interventoría.</li> <li>• Preparar superficies pañetadas y limpias de impurezas para obtener una buena adherencia del vinilo.</li> <li>• Resanar previamente con mortero y corregir defectos existentes en pañetes de muros.</li> <li>• Diluir vinilo viniltex con agua en proporciones especificadas por el fabricante.</li> <li>• Aplicar vinilo viniltex tipo 1, según especificación del fabricante.</li> <li>• Dejar secar entre capas de pintura por tiempo según especificaciones del fabricante.</li> </ul>		
<b>6. TOLERANCIAS PARA ACEPTACION</b>		
<b>7. ENSAYOS A REALIZAR</b>		
<b>8. MATERIALES</b> <ul style="list-style-type: none"> <li>• Pintura Acrílica para Exteriores Baranda Inclinada (Baberos) tres manos</li> <li>• Demás que se requieran para la correcta ejecución del Ítem.</li> </ul>		
<b>9. EQUIPO</b> El necesario para aplicación de vinilo sobre muros.		
<b>10. DESPERDICIOS</b> Incluidos <input checked="" type="checkbox"/> Si <input type="checkbox"/> No	<b>11. MANO DE OBRA</b> Incluida <input checked="" type="checkbox"/> Si <input type="checkbox"/> No	
<b>12. REFERENCIAS Y OTRAS ESPECIFICACIONES</b>		
<b>13. MEDIDA Y FORMA DE PAGO</b> Se medirá y pagará por metro cuadrado (m2) de vinilo sobre muros, debidamente aplicado y recibido a satisfacción por la interventoría. El valor será el precio unitario estipulado dentro del contrato e incluye: <ul style="list-style-type: none"> <li>• Materiales descritos en el numeral 8.</li> <li>• Equipos y herramientas descritos en el numeral 9.</li> <li>• Desperdicios descritos en el numeral 10.</li> <li>• Mano de obra descrita en el numeral 11.</li> <li>• Transportes dentro y fuera de la obra.</li> </ul>		

#### 14. NO CONFORMIDAD

En caso de no conformidad con estas especificaciones, durante su ejecución ó a su terminación, las obras se considerarán como mal ejecutadas. En este evento, el Constructor deberá reconstruirlas a su costo y sin que implique modificaciones y/o adiciones en el plazo y en el valor del contrato.

# ESPECIFICACIONES TÉCNICAS DE CONSTRUCCIÓN



## 16. CERRADURAS Y VIDRIOS

### 16.1 CERRADURAS

16. ITEM 16.1.5	<b>2. CERRADURAS ANTIPANICO PARA PUERTA DOBLE</b>		
3. UNIDAD DE MEDIDA		un - Unidad	
<b>4. DESCRIPCION</b> Ejecución de cerraduras antipanico para puerta doble. Suministro e instalación de cerraduras tipo antipánico CIZA ITALIANA, para puerta doble.			
<b>5. PROCEDIMIENTO DE EJECUCION</b> <ul style="list-style-type: none"> <li>• Instalar según instrucciones del fabricante.</li> <li>• Realizar perforaciones y agujeros en las hojas y marcos de madera. Para elementos metálicos verificar dimensiones de los agujeros previamente ejecutados en taller.</li> <li>• Asegurar la cerradura en forma debida a la puerta.</li> <li>• Instalar dos pasadores niquelados, uno en la parte inferior y uno en la parte superior.</li> <li>• Verificar el funcionamiento de la cerradura.</li> <li>• Probar las llaves de la cerradura.</li> <li>• Ingresar al inventario, indicando ubicación y colocando identificación sobre las llaves.</li> </ul>			
<b>6. TOLERANCIAS PARA ACEPTACION</b>			
<b>7. ENSAYOS A REALIZAR</b>			
<b>8. MATERIALES</b> <ul style="list-style-type: none"> <li>• Cerraduras tipo antipánico para puerta doble CIZA ITALIANA</li> <li>• Pasadores niquelados.</li> </ul>			
<b>9. EQUIPO</b> <ul style="list-style-type: none"> <li>• Equipo menor para carpintería.</li> </ul>			
<b>10. DESPERDICIOS</b> Incluidos <input type="checkbox"/> Si <input checked="" type="checkbox"/> No		<b>11. MANO DE OBRA</b> Incluida <input checked="" type="checkbox"/> Si <input type="checkbox"/> No	
<b>12. REFERENCIAS Y OTRAS ESPECIFICACIONES</b> <ul style="list-style-type: none"> <li>• Manual técnico del fabricante.</li> </ul>			
<b>13. MEDIDA Y FORMA DE PAGO</b> Se medirá y pagará por unidades (UND) debidamente instaladas y aceptadas por la interventoría. El precio unitario será el estipulado en el contrato y su valor incluye: <ul style="list-style-type: none"> <li>• Materiales descritos en el numeral 8.</li> <li>• Equipos descritos en el numeral 9</li> <li>• Mano de obra.</li> <li>• Transporte dentro y fuera de la obra.</li> </ul>			
<b>14. NO CONFORMIDAD</b> En caso de no conformidad con estas especificaciones, durante su ejecución ó a su terminación, las obras se considerarán como mal ejecutadas. En este evento, el Constructor deberá reconstruirlas a su costo y sin que implique modificaciones y/o adiciones en el plazo y en el valor del contrato.			

# ESPECIFICACIONES TÉCNICAS DE CONSTRUCCIÓN



## 16. CERRADURAS Y VIDRIOS

### 16.1 VIDRIOS Y ESPEJOS

1. ITEM No      16.1.1	<b>2. ESPEJO LISO DE 4 mm</b>		
3. UNIDAD DE MEDIDA		m <sup>2</sup> - Metro Cuadrado	
<b>4. DESCRIPCION</b>  Ejecución de espejo liso de 4mm.  Suministro y colocación de los espejos flotados en los baños y en los sitios indicados en plano de detalle arquitectónicos.			
<b>5. PROCEDIMIENTO DE EJECUCION</b> <ul style="list-style-type: none"> <li>• Verificar localización, dilataciones y dimensiones de los espejos en los Planos de Detalle.</li> <li>• Colocar listones de madera ó tablex contra el muro para aislar la pared y el espejo.</li> <li>• Fijar espejos corridos con cinta doble faz.</li> <li>• Fijar espejos pequeños con chapetas.</li> <li>• Verificar nivelación y fijación.</li> </ul>			
<b>6. TOLERANCIAS PARA ACEPTACION</b>			
<b>7. ENSAYOS A REALIZAR</b>			
<b>8. MATERIALES</b> <ul style="list-style-type: none"> <li>• Espejos de fabricación nacional de primera calidad y con espesor mínimo de 4 mm.</li> <li>• Cintas doble faz.</li> <li>• Chapetas metálicas.</li> <li>• Listones de madera.</li> <li>• Demás que se requieran para la correcta ejecución del Ítem.</li> </ul>			
9. EQUIPO <ul style="list-style-type: none"> <li>• Equipo para manejo de vidrios.</li> </ul>			
10. DESPERDICIOS Incluidos <input checked="" type="checkbox"/> Si <input type="checkbox"/> No		11. MANO DE OBRA Incluida <input checked="" type="checkbox"/> Si <input type="checkbox"/> No	
<b>12. REFERENCIAS Y OTRAS ESPECIFICACIONES</b>			
<b>13. MEDIDA Y FORMA DE PAGO</b>  Se medirá y pagará por metro cuadrado (m <sup>2</sup> ) debidamente instalados y aceptados por la interventoría. La medida se calculada con base en los Planos Arquitectónicos y Planos de Detalle. El precio unitario será el estipulado en el contrato y su valor incluye: <ul style="list-style-type: none"> <li>• Materiales descritos en el numeral 8.</li> <li>• Equipos y herramientas descritos en el numeral 9.</li> <li>• Desperdicios descritos en el numeral 10.</li> <li>• Mano de obra descrita en el numeral 11.</li> <li>• Transporte dentro y fuera de la obra.</li> </ul>			

#### 14. NO CONFORMIDAD

En caso de no conformidad con estas especificaciones, durante su ejecución ó a su terminación, las obras se considerarán como mal ejecutadas. En este evento, el Constructor deberá reconstruirlas a su costo y sin que implique modificaciones y/o adiciones en el plazo y en el valor del contrato.

1. ITEM 16.1.2

## 2. DIVISION EN VIDRIO TEMPLADO PARA INTERIORES DE PISO A TECHO

3. UNIDAD DE MEDIDA

m<sup>2</sup> - Metro Cuadrado

#### 4. DESCRIPCION

Ejecución de división en vidrio templado para interiores de piso a techo. Incluye todos los herrajes

Suministro y colocación de división de vidrio templado E= 10 mm, con herrajes en acero inoxidable en sitios indicados en los planos de detalle arquitectónicos.

#### 5. PROCEDIMIENTO DE EJECUCION

- Verificar localización, en los Planos de Detalle.
- Fijar divisiones de vidrio templado con anclajes y utilizando herrajes en acero inoxidable que cubran dichos anclajes.
- Verificar nivelación y fijación de división de vidrio antes de ajuste final.

#### 6. TOLERANCIAS PARA ACEPTACION

#### 7. ENSAYOS A REALIZAR

#### 8. MATERIALES

- Vidrio templado e= 10mm según planos de detalles.
- Herrajes en acero inoxidable según planos de detalles.
- Demás que se requieran para la correcta ejecución del Ítem.

#### 9. EQUIPO

- Equipo menor para instalación de vidrio.

#### 10. DESPERDICIOS

Incluidos  Si  No

#### 11. MANO DE OBRA

Incluida  Si  No

#### 12. REFERENCIAS Y OTRAS ESPECIFICACIONES

- Manual técnico del fabricante.

#### 13. MEDIDA Y FORMA DE PAGO

Se medirá y pagará por metro cuadrado (m<sup>2</sup>) debidamente instaladas y aceptadas por la interventoría. El precio unitario será el estipulado en el contrato y su valor incluye:

- Materiales descritos en el numeral 8.
- Equipos y herramientas descritos en el numeral 9.
- Desperdicios descritos en el numeral 10.
- Mano de obra descrita en el numeral 11.
- Transporte dentro y fuera de la obra.



#### 14. NO CONFORMIDAD

En caso de no conformidad con estas especificaciones, durante su ejecución ó a su terminación, las obras se considerarán como mal ejecutadas. En este evento, el Constructor deberá reconstruirlas a su costo y sin que implique modificaciones y/o adiciones en el plazo y en el valor del contrato.

# ESPECIFICACIONES TÉCNICAS DE CONSTRUCCIÓN



## 17. OBRAS EXTERIORES

### 17.1 OBRAS EXTERIORES

17. ITEM No      17.1.1	<b>ANDEN PERIMETRAL, E=0.10 M, CONCRETO 3000 PSI (SIN REFUERZO)</b>		
3. UNIDAD DE MEDIDA		m <sup>2</sup> - Metro Cuadrado	
<b>4. DESCRIPCION</b> Ejecución de Anden perimetral, E=0.10 m, Concreto 3000 psi (Sin Refuerzo)			
<b>5. PROCEDIMIENTO DE EJECUCION</b> <ul style="list-style-type: none"> <li>• Verificar localización, dilataciones y dimensiones en los Planos de Detalle.</li> <li>• Perara terreno para fundir el anden</li> <li>• Colocar rormaleta</li> <li>• Preparar el concreto de 3000 psi</li> <li>• Fundir condreto</li> <li>• Construir las dilataciones</li> <li>• Escobillar</li> <li>• Rematar con llana metalica</li> <li>• Verificar nivelación y fijación.</li> </ul>			
<b>6. TOLERANCIAS PARA ACEPTACION</b>			
<b>7. ENSAYOS A REALIZAR</b>			
<b>8. MATERIALES</b> <ul style="list-style-type: none"> <li>• Concreto 3000 psi</li> <li>• formaleta</li> <li>• Listones de madera.</li> <li>• Demás que se requieran para la correcta ejecución del Ítem.</li> </ul>			
<b>9. EQUIPO</b> <ul style="list-style-type: none"> <li>• Equipo para manejo de vidrios.</li> </ul>			
<b>10. DESPERDICIOS</b> Incluidos <input checked="" type="checkbox"/> Si <input type="checkbox"/> No		<b>11. MANO DE OBRA</b> Incluida <input checked="" type="checkbox"/> Si <input type="checkbox"/> No	
<b>12. REFERENCIAS Y OTRAS ESPECIFICACIONES</b>			
<b>13. MEDIDA Y FORMA DE PAGO</b> Se medirá y pagará por metro cuadrado (m <sup>2</sup> ) debidamente constyruidos y aceptados por la interventoría. La medida se calculada con base en los Planos Arquitectónicos y Planos de Detalle. El precio unitario será el estipulado en el contrato y su valor incluye: <ul style="list-style-type: none"> <li>• Materiales descritos en el numeral 8.</li> <li>• Equipos y herramientas descritos en el numeral 9.</li> <li>• Desperdicios descritos en el numeral 10.</li> <li>• Mano de obra descrita en el numeral 11.</li> <li>• Transporte dentro y fuera de la obra.</li> </ul>			

#### 14. NO CONFORMIDAD

En caso de no conformidad con estas especificaciones, durante su ejecución ó a su terminación, las obras se considerarán como mal ejecutadas. En este evento, el Constructor deberá reconstruirlas a su costo y sin que implique modificaciones y/o adiciones en el plazo y en el valor del contrato.

17. ITEM No      17.1.2	<b>ANDEN PERIMETRAL, E=0.10 M, CONCRETO 3000 PSI (SIN REFUERZO)</b>		
3. UNIDAD DE MEDIDA		m <sup>2</sup> - Metro Cuadrado	
<b>4. DESCRIPCION</b> Ejecución de Anden perimetral, E=0.10 m, Concreto 3000 psi (Sin Refuerzo)			
<b>5. PROCEDIMIENTO DE EJECUCION</b> <ul style="list-style-type: none"> <li>• Verificar localización, dilataciones y dimensiones en los Planos de Detalle.</li> <li>• Perara terreno para fundir el anden</li> <li>• Colocar rormaleta</li> <li>• Preparar el concreto de 3000 psi</li> <li>• Fundir condreto</li> <li>• Construir las dilataciones</li> <li>• Escobillar</li> <li>• Rematar con llana metalica</li> <li>• Verificar nivelación y fijación.</li> </ul>			
<b>6. TOLERANCIAS PARA ACEPTACION</b>			
<b>7. ENSAYOS A REALIZAR</b>			
<b>8. MATERIALES</b> <ul style="list-style-type: none"> <li>• Concreto 3000 psi</li> <li>• formaleta</li> <li>• Listones de madera.</li> <li>• Demás que se requieran para la correcta ejecución del Ítem.</li> </ul>			
<b>9. EQUIPO</b> <ul style="list-style-type: none"> <li>• Equipo para manejo de vidrios.</li> </ul>			
<b>10. DESPERDICIOS</b> Incluidos <input checked="" type="checkbox"/> Si <input type="checkbox"/> No		<b>11. MANO DE OBRA</b> Incluida <input checked="" type="checkbox"/> Si <input type="checkbox"/> No	
<b>12. REFERENCIAS Y OTRAS ESPECIFICACIONES</b>			
<b>13. MEDIDA Y FORMA DE PAGO</b> Se medirá y pagará por metro cuadrado (m <sup>2</sup> ) debidamente constyruidos y aceptados por la interventoría. La medida se calculada con base en los Planos Arquitectónicos y Planos de Detalle. El precio unitario será el estipulado en el contrato y su valor incluye: <ul style="list-style-type: none"> <li>• Materiales descritos en el numeral 8.</li> <li>• Equipos y herramientas descritos en el numeral 9.</li> <li>• Desperdicios descritos en el numeral 10.</li> <li>• Mano de obra descrita en el numeral 11.</li> <li>• Transporte dentro y fuera de la obra.</li> </ul>			

#### 14. NO CONFORMIDAD

En caso de no conformidad con estas especificaciones, durante su ejecución ó a su terminación, las obras se considerarán como mal ejecutadas. En este evento, el Constructor deberá reconstruirlas a su costo y sin que implique modificaciones y/o adiciones en el plazo y en el valor del contrato.



## **12. REFERENCIAS Y OTRAS ESPECIFICACIONES**

- Norma Técnica Colombiana NTC-4992

## **13. MEDIDA Y FORMA DE PAGO**

Tanto la medición como el pago se harán por metro cuadrado durante el tiempo que dure la obra. Se deberá incluir en el precio unitario contemplado para este ítem, todos los costos ocasionados por concepto de materiales, equipo, transporte, salarios de personal y demás necesarios para su ejecución y recibida a satisfacción por la interventoría. El valor será el precio unitario estipulado dentro del contrato e incluye:

- Materiales descritos en el numeral 8.
- Equipos y herramientas descritos en el numeral 9.
- Desperdicios descritos en el numeral 10.
- Mano de obra descrita en el numeral 11.
- Transportes dentro y fuera de la obra.
- Mantenimiento y aseo durante el transcurso de la obra.

## **14. NO CONFORMIDAD**

En caso de no conformidad con estas especificaciones, durante su ejecución ó a su terminación, las obras se considerarán como mal ejecutadas. En este evento, el Constructor deberá reconstruirlas a su costo y sin que implique modificaciones y/o adiciones en el plazo y en el valor del contrato. Mantenimiento y aseo durante el transcurso de la obra.





### **13. MEDIDA Y FORMA DE PAGO**

Tanto la medición como el pago se harán por metro cuadrado durante el tiempo que dure la obra. Se deberá incluir en el precio unitario contemplado para este ítem, todos los costos ocasionados por concepto de materiales, equipo, transporte, salarios de personal y demás necesarios para su ejecución y recibida a satisfacción por la interventoría. El valor será el precio unitario estipulado dentro del contrato e incluye:

- Materiales descritos en el numeral 8.
- Equipos y herramientas descritos en el numeral 9.
- Desperdicios descritos en el numeral 10.
- Mano de obra descrita en el numeral 11.
- Transportes dentro y fuera de la obra.
- Mantenimiento y aseo durante el transcurso de la obra.

### **14. NO CONFORMIDAD**

En caso de no conformidad con estas especificaciones, durante su ejecución ó a su terminación, las obras se considerarán como mal ejecutadas. En este evento, el Constructor deberá reconstruirlas a su costo y sin que implique modificaciones y/o adiciones en el plazo y en el valor del contrato. Mantenimiento y aseo durante el transcurso de la obra.

17. ITEM 17.1.5	Sardinel rampa de acceso sobre andén ppal
3. UNIDAD DE MEDIDA	ml - Metro Lineal
<p data-bbox="245 352 423 380"><b>4. DESCRIPCION</b></p> <p data-bbox="245 415 1370 474">Suministro y colocación de Sardinel prefabricado Tipo A10 0.80x0.20x0.50, f'c=3500 psi incluye colocación de base en mortero 1:4 para asiento de 5 cm de espesor promedio.</p> <p data-bbox="245 506 1409 625">Pieza aligerada prefabricada en concreto de 4 mpa de módulo de rotura a 28 días, con acabado liso. Se instala sobre una capa de mortero de nivelación, sobresaliendo mínimo 20 centímetros respecto al nivel de la calzada vehicular, con juntas de 1 centímetro de espesor en mortero 1:4. Su función es delimitar el área de circulación peatonal en el andén.</p> <p data-bbox="245 657 1203 684">Corresponde a lo definido como "Bordillo – Perfil Barrera" dentro de la NTC 4109.</p> <p data-bbox="245 720 597 747"><b>DIMENSIONES NOMINALES</b></p> <p data-bbox="245 751 570 779">800mm x 200mm x 500mm</p> <p data-bbox="245 810 586 837"><b>DIMENSIONES ESTANDAR</b></p> <p data-bbox="245 842 570 869">790mm x 200mm x 500mm</p> <p data-bbox="245 900 483 928"><b>JUNTA ESTANDAR</b></p> <p data-bbox="245 932 321 959">10mm</p> <p data-bbox="245 991 467 1018"><b>MANTENIMIENTO</b></p> <p data-bbox="245 1022 797 1081">Reinstalar si la base falla. Reemplazar en caso de rotura.</p> <p data-bbox="245 1113 537 1140"><b>DESARROLLADO POR:</b></p> <p data-bbox="245 1144 651 1171">Taller del Espacio Público - DAPD</p> <p data-bbox="245 1203 797 1230"><b>CARACTERISTICAS FISICAS Y MECANICAS</b></p> <p data-bbox="245 1234 488 1262">NORMA NTC: 4109</p> <p data-bbox="245 1266 646 1293">PESO APROXIMADO: 142,08 kg</p> <p data-bbox="245 1297 553 1325">MEDIDAS EN: milímetros</p> <p data-bbox="245 1377 1419 1436">Para la ejecución de las actividades de SARDINEL PREFABRICADO se establece la utilización y el regimiento de LA CARTILLA ANDENES IDU.</p>	

## 5. PROCEDIMIENTO DE EJECUCION

- Estudiar localización de instalaciones y distribución de espacios.
- Prever áreas de futura excavación y construcción.
- Estudiar alternativas de construcción.
- Aprobar localización y distribución.
- Localizar y replantear en terreno.
- Asear y habilitar.

<b>6. TOLERANCIAS PARA ACEPTACION</b> Cumplir con normas descritas a continuación: <ul style="list-style-type: none"><li>• ESPECIFICACIONES GENERALES DE CONSTRUCCIÓN DE CARRETERAS adoptadas por el INSTITUTO NACIONAL DE VÍAS mediante Resolución No. 8068 del 19 de Diciembre de 1996 y Resolución No. 005866 de noviembre 12 de 1998; adoptadas por el Ministerio de Transporte mediante Resolución No. 2073 del 23 de abril de 1997, actualizadas mediante Resolución Invías No. 002662 del 27 de junio de 2002, actualizadas mediante resolución 003288 15 agosto de 2007.</li><li>• NORMAS DE ENSAYO DE MATERIALES PARA CARRETERAS – INVIAS, Resolución No. 8067 del 19 de Diciembre de 1996, actualizadas mediante Resolución 002661 del 27 de junio de 2002, actualizadas mediante resolución 003290 15 agosto de 2007.</li><li>• MANUAL DE DISEÑO GEOMÉTRICO PARA CARRETERAS, INVÍAS, 1.998</li><li>• MANUAL SOBRE DISPOSITIVOS PARA LA REGULACIÓN DEL TRÁNSITO EN CALLES Y CARRETERAS. INVÍAS, 2004.</li></ul>					
<b>7. ENSAYOS A REALIZAR</b>					
<b>8. MATERIALES</b> <ul style="list-style-type: none"><li>• SARDINEL PREFABRICADO EN CONCRETO A-10</li><li>• Arena lavada de peña</li><li>• Cemento Gris</li><li>• Agua de carrotanque</li><li>• Demás que se requieran para la correcta ejecución del Ítem.</li></ul>					
<b>9. EQUIPO</b> <ul style="list-style-type: none"><li>• HERRAMIENTA MENOR</li></ul>					
<b>10. DESPERDICIOS</b>			<b>11. MANO DE OBRA</b>		
Incluidos	Si	No	Incluida	Si	No
<b>12. REFERENCIAS Y OTRAS ESPECIFICACIONES</b>					

### 13. MEDIDA Y FORMA DE PAGO

Tanto la medición como el pago se harán por metro lineal durante el tiempo que dure la obra. Se deberá incluir en el precio unitario contemplado para este ítem, todos los costos ocasionados por concepto de materiales, equipo, transporte, salarios de personal y demás necesarios para su ejecución y recibida a satisfacción por la interventoría. El valor será el precio unitario estipulado dentro del contrato e incluye:

- Materiales descritos en el numeral 8.
- Equipos y herramientas descritos en el numeral 9.
- Desperdicios descritos en el numeral 10.
- Mano de obra descrita en el numeral 11.
- Transportes dentro y fuera de la obra.
- Mantenimiento y aseo durante el transcurso de la obra.

### 14. NO CONFORMIDAD

En caso de no conformidad con estas especificaciones, durante su ejecución ó a su terminación, las obras se considerarán como mal ejecutadas. En este evento, el Constructor deberá reconstruirlas a su costo y sin que implique modificaciones y/o adiciones en el plazo y en el valor del contrato.

# ESPECIFICACIONES TÉCNICAS DE CONSTRUCCIÓN



## 17. OBRAS EXTERIORES 17.2 JARDINES

17. ITEM 17.2.1	<b>CESPEDON CON BASE EN TIERRA NEGRA 5 CM</b>		
3. UNIDAD DE MEDIDA		m <sup>2</sup> - Metro Cuadrado	
<b>4. DESCRIPCION</b> Ejecución de cespedon con base en tierra negra 5cm. Esta especificación contempla la colocación de tierra vegetal y grama, perfiladas según cotas y niveles requeridos de acuerdo con los planos generales del proyecto.			
<b>5. PROCEDIMIENTO DE EJECUCION</b> <ul style="list-style-type: none"> <li>• Consultar Planos arquitectónicos y verificar localización.</li> <li>• Iniciar la actividad después de ejecutadas las obras de drenajes y desagües requeridas.</li> <li>• Nivelar y emparejar las zonas a intervenir.</li> <li>• Verificar niveles del terreno y niveles finales a alcanzar.</li> <li>• Retirar los residuos y materiales no aptos para el cultivo de la grama.</li> <li>• Reemplazar por tierra vegetal con una capa mínima de 20 cm</li> <li>• Colocar los cespedones o tapetes de grama.</li> <li>• Rellenar con tierra vegetal debidamente nivelada y apisonada los espacios libres entre cespedones ó tapetes de grama.</li> <li>• Cuidar y proteger la grama sembrada, deberá ser sometida a riego hasta el recibo final de las obras objeto del concreto.</li> <li>• Verificar niveles finales y acabados para aceptación.</li> </ul>			
<b>6. TOLERANCIAS PARA ACEPTACION</b>			
<b>7. ENSAYOS A REALIZAR</b>			
<b>8. MATERIALES</b> <ul style="list-style-type: none"> <li>• Cespedones ó tapetes de grama</li> <li>• Tierra vegetal ó tierra negra.</li> <li>• Gravilla para filtros en zonas duras.</li> </ul>			
<b>9. EQUIPO</b> <ul style="list-style-type: none"> <li>• Palas, picas, carretillas y herramienta menor.</li> </ul>			
<b>10. DESPERDICIOS</b> Incluidos <input checked="" type="checkbox"/> Si <input type="checkbox"/> No		<b>11. MANO DE OBRA</b> Incluida <input checked="" type="checkbox"/> Si <input type="checkbox"/> No	
<b>12. REFERENCIAS Y OTRAS ESPECIFICACIONES</b>			

### 13. MEDIDA Y FORMA DE PAGO

Se medirá y se pagará por metro cuadrado (M<sup>2</sup>) de engramados debidamente ejecutados de acuerdo a los planos de detalle y aceptados por la Interventoría, previa verificación de los resultados de los ensayos el cumplimiento de las tolerancias para aceptación y de los requisitos mínimos de acabados.

La medida será el resultado de cálculos realizados sobre los Planos Arquitectónicos. El valor será el precio unitario estipulado dentro del contrato y su costo incluye:

- Materiales descritos en el numeral 8.
- Equipos descritos en el numeral 9.
- Mano de Obra.
- Transportes dentro y fuera de la Obra.

### 14. NO CONFORMIDAD

En caso de no conformidad con estas especificaciones, durante su ejecución ó a su terminación, las obras se considerarán como mal ejecutadas. En este evento, el Constructor deberá reconstruirlas a su costo y sin que implique modificaciones y/o adiciones en el plazo y en el valor del contrato.



17. ITEM 17.2.2	<b>2. ARBORIZACION INTERIOR</b>		
3. UNIDAD DE MEDIDA	un - Unidad		
<b>4. DESCRIPCION</b> Ejecución de arborización interior.  Se refiere este ítem al suministro y siembra de árboles localizados según el y según planos de detalles arquitectónicos.			
<b>5. PROCEDIMIENTO DE EJECUCION</b> <ul style="list-style-type: none"> <li>• Consultar Planos Arquitectónicos.</li> <li>• Excavar los agujeros requeridos para la siembra.</li> <li>• Proceder a sembrar los árboles que tendrán bajo porte. Entre las especies que se pueden plantar se encuentran liquidámbares, ficus, jazmines, pinos etc., y otras que serán determinadas en su debida oportunidad de acuerdo al proyecto de paisajismo.</li> <li>• Rellenar con tierra negra hasta nivelar con la superficie del terreno.</li> <li>• .Regar y podar las plantas hasta el recibo final de las obras objeto del concreto.</li> </ul>			
<b>6. TOLERANCIAS PARA ACEPTACION</b>			
<b>7. ENSAYOS A REALIZAR</b>			
<b>8. MATERIALES</b> <ul style="list-style-type: none"> <li>• Arboles de las especies señaladas y del porte especificado en el proyecto de paisajismo (pino libro de 1.8 de altura).</li> <li>• Tierra negra.</li> <li>• Demás que se requieran para la correcta ejecución del ítem.</li> </ul>			
<b>9. EQUIPO</b> <ul style="list-style-type: none"> <li>• Equipo de jardinería.</li> </ul>			
<b>10. DESPERDICIOS</b>		<b>11. MANO DE OBRA</b>	
Incluidos	<input checked="" type="checkbox"/> Si	<input type="checkbox"/> No	Incluida <input checked="" type="checkbox"/> Si <input type="checkbox"/> No
<b>12. REFERENCIAS Y OTRAS ESPECIFICACIONES</b>			

### 13. MEDIDA Y FORMA DE PAGO

Se medirá y se pagará por unidades (und) de árboles debidamente ejecutados de acuerdo a los planos de detalle y aceptados por la Interventoría, previa verificación de los resultados de los ensayos el cumplimiento de las tolerancias para aceptación y de los requisitos mínimos de acabados.

La medida será el resultado de cálculos realizados sobre los Planos Arquitectónicos. El valor será el precio unitario estipulado dentro del contrato y su costo incluye:

- Materiales descritos en el numeral 8.
- Equipos y herramientas descritos en el numeral 9.
- Desperdicios descritos en el numeral 10.
- Mano de obra descrita en el numeral 11.
- Transportes dentro y fuera de la Obra.

El precio será el estipulado dentro del contrato e incluye nivelación con tierra vegetal y conservación de plantas (corte y riego).

### 14. NO CONFORMIDAD

En caso de no conformidad con estas especificaciones, durante su ejecución ó a su terminación, las obras se considerarán como mal ejecutadas. En este evento, el Constructor deberá reconstruirlas a su costo y sin que implique modificaciones y/o adiciones en el plazo y en el valor del contrato.

17. ITEM 17.2.3	<b>2. MATERA PARA JARDIN D= 1M</b>		
3. UNIDAD DE MEDIDA		un - Unidad	
<b>4. DESCRIPCION</b> Ejecución de matera para jardín D=1m. Se refiere este ítem al suministro de materas en concreto reforzada h = 0.8 para la siembra de árboles localizados según el proyecto de paisajismo según planos de detalles arquitectónicos			
<b>5. PROCEDIMIENTO DE EJECUCION</b> <ul style="list-style-type: none"> <li>• Consultar Planos Arquitectónicos.</li> <li>• Consultar proyecto de Paisajismo.</li> <li>• Obtener muestra para aprobación de interventoria de las materas que se suministrarán.</li> <li>• Proceder a sembrar los árboles que tendrán bajo porte. Entre las especies que se pueden plantar se encuentran liquidámbares, ficus, jazmines, etc., y otras que serán determinadas en su debida oportunidad de acuerdo al proyecto de paisajismo.</li> <li>• Rellenar con tierra negra hasta nivelar la superficie de tierra de la matera.</li> <li>• Regar y podar las plantas hasta el recibo final de las obras objeto del concreto.</li> </ul>			
<b>6. TOLERANCIAS PARA ACEPTACION</b>			
<b>7. ENSAYOS A REALIZAR</b>			
<ul style="list-style-type: none"> <li>• Ensayos y pruebas de instalaciones Hidráulicas y sanitarias.</li> </ul>			
<b>8. MATERIALES</b> <ul style="list-style-type: none"> <li>• Matera en concreto reforzado de H= 0.8 y diámetro de 1M.</li> <li>• Tierra negra para la siembra de la planta.</li> <li>• Demás que se requieran para la correcta ejecución del Ítem.</li> </ul>			
9. EQUIPO			
•			
10. DESPERDICIOS		11. MANO DE OBRA	
Incluidos	<input checked="" type="checkbox"/>	Si	<input type="checkbox"/>
No		Incluida	<input checked="" type="checkbox"/>
	Si	<input type="checkbox"/>	No
12. REFERENCIAS Y OTRAS ESPECIFICACIONES			
13. MEDIDA Y FORMA DE PAGO Se medirá y pagará por unidades (und) debidamente sembrada, revisadas y aprobadas por la Interventoría. Las medidas se calcularán con base en los planos de instalaciones sanitarias. El precio unitario al que se pagará será el consignado en el contrato. El costo incluye: <ul style="list-style-type: none"> <li>• Materiales descritos en el numeral 8.</li> <li>• Equipos y herramientas descritos en el numeral 9.</li> <li>• Desperdicios descritos en el numeral 10.</li> <li>• Mano de obra descrita en el numeral 11.</li> <li>• Transporte dentro y fuera de la obra.</li> </ul>			

#### 14. NO CONFORMIDAD

En caso de no conformidad con estas especificaciones, durante su ejecución ó a su terminación, las obras se considerarán como mal ejecutadas. En este evento, el Constructor deberá reconstruirlas a su costo y sin que implique modificaciones y/o adiciones en el plazo y en el valor del contrato.

17. ITEM 17.2.4	<b>2. RELLENO CON CANTO RODADO 1 1/2"</b>		
3. UNIDAD DE MEDIDA	m2-metro cuadrado		
<b>4. DESCRIPCION</b> Suministro y rellenos en canto rodado de 1 1/2" seleccionada, ejecutadas en los sitios señalados dentro de los Planos Arquitectónicos, Planos Estructurales y Estudio de Suelos para realización de obras exteriores..			
<b>5. PROCEDIMIENTO DE EJECUCION</b> <ul style="list-style-type: none"> <li>• Verificar niveles para a rellenar.</li> <li>• Verificar cotas, pendientes y secciones transversales incluidas en los planos generales.</li> <li>• Aprobar y seleccionar el material proveniente de la cantera según especificación en numeral 8.</li> <li>• Aprobar métodos para instalación del material.</li> <li>• Aplicar y extender el material en capas horizontales de 10 cm.</li> <li>• Regar el material con agua para alcanzar un grado de limpieza óptimo.</li> </ul>			
<b>6. TOLERANCIAS PARA ACEPTACION</b>			
<b>7. ENSAYOS A REALIZAR</b>			
<b>8. MATERIALES</b> <ul style="list-style-type: none"> <li>• gravilla blanca de 2" seleccionada y tamizada proveniente de canteras reconocida, previamente aprobada por la interventoría.</li> </ul>			
<b>9. EQUIPO</b> <ul style="list-style-type: none"> <li>• herramienta menor para instalación de la gravilla.</li> </ul>			
<b>10. DESPERDICIOS</b> Incluidos <input type="checkbox"/> Si <input checked="" type="checkbox"/> No		<b>11. MANO DE OBRA</b> Incluida <input checked="" type="checkbox"/> Si <input type="checkbox"/> No	
<b>12. REFERENCIAS Y OTRAS ESPECIFICACIONES</b> <ul style="list-style-type: none"> <li>• Recomendaciones del Estudio de Suelos</li> </ul>			
<b>13. MEDIDA Y FORMA DE PAGO</b> Se medirá y se pagará por metros cuadrados (M2) de relleno de gravilla seleccionada; el cálculo se hará con base a medida realizada antes y después de la ejecución de la actividad. El pago se hará de acuerdo con los precios unitarios establecidos en el contrato e incluye: <ul style="list-style-type: none"> <li>• Equipos descritos en el numeral 9.</li> <li>• Mano de obra.</li> <li>• Transportes dentro y fuera de la obra.</li> </ul>			
<b>14. NO CONFORMIDAD</b> En caso de no conformidad con estas especificaciones, durante su ejecución ó a su terminación, las obras se considerarán como mal ejecutadas. En este evento, el Constructor deberá reconstruirlas a su costo y sin que implique modificaciones y/o adiciones en el plazo y en el valor del contrato.			

17. ITEM 17.2.4 - 12	<b>2. ARBOLES</b>		
3. UNIDAD DE MEDIDA		un - Unidad	
<b>4. DESCRIPCION</b> Suministro y siembra de árboles localizados según el proyecto de paisajismo, se ejecutara: Eugenia h=1m, Papiro, Caucho sabanero h= 1.2 - 1.5 mt, Magnolio h=1.5 mt .			
<b>5. PROCEDIMIENTO DE EJECUCION</b> <ul style="list-style-type: none"> <li>• Consultar Planos Arquitectónicos.</li> <li>• Consultar proyecto de Paisajismo.</li> <li>• Excavar los agujeros requeridos para la siembra.</li> <li>• Proceder a sembrar los árboles que tendrán bajo porte. Entre las especies que se pueden plantar se encuentran liquidámbares, ficus, jazmines, etc., y otras que serán determinadas en su debida oportunidad de acuerdo al proyecto de paisajismo.</li> <li>• Rellenar con tierra negra hasta nivelar con la superficie del terreno.</li> <li>• .Regar y podar las plantas hasta el recibo final de las obras objeto del concreto.</li> </ul>			
<b>6. TOLERANCIAS PARA ACEPTACION</b>			
<b>7. ENSAYOS A REALIZAR</b>			
<b>8. MATERIALES</b> <ul style="list-style-type: none"> <li>• Arboles de las especies señaladas y del porte especificado en el proyecto de paisajismo (Eugenias, Papiros, Caucho sabanero, Magnolio).</li> <li>• Tierra negra.</li> </ul>			
<b>9. EQUIPO</b> <ul style="list-style-type: none"> <li>• Equipo de jardinería.</li> </ul>			
<b>10. DESPERDICIOS</b> Incluidos <input checked="" type="checkbox"/> Si <input type="checkbox"/> No		<b>11. MANO DE OBRA</b> Incluida <input checked="" type="checkbox"/> Si <input type="checkbox"/> No	
<b>12. REFERENCIAS Y OTRAS ESPECIFICACIONES</b> Proyecto Paisajístico, Anexo de Especificaciones por Arq. Diana Wiesner			
<b>13. MEDIDA Y FORMA DE PAGO</b> Se medirá y se pagará por unidades (UND) de árboles debidamente ejecutados de acuerdo a los planos de detalle y aceptados por la Interventoría, previa verificación de los resultados de los ensayos el cumplimiento de las tolerancias para aceptación y de los requisitos mínimos de acabados. La medida será el resultado de cálculos realizados sobre los Planos Arquitectónicos. El valor será el precio unitario estipulado dentro del contrato y su costo incluye: <ul style="list-style-type: none"> <li>• Materiales descritos en el numeral 8.</li> <li>• Equipos descritos en el numeral 9.</li> <li>• Mano de Obra.</li> <li>• Transportes dentro y fuera de la Obra.</li> </ul> El precio será el estipulado dentro del contrato e incluye nivelación con tierra vegetal y conservación de plantas (corte y riego).			

#### 14. NO CONFORMIDAD

En caso de no conformidad con estas especificaciones, durante su ejecución ó a su terminación, las obras se considerarán como mal ejecutadas. En este evento, el Constructor deberá reconstruirlas a su costo y sin que implique modificaciones y/o adiciones en el plazo y en el valor del contrato.

# ESPECIFICACIONES TÉCNICAS DE CONSTRUCCIÓN



## 17. OBRAS EXTERIORES 17.3 MOBILIARIO



17. ITEM 17.3.1	<b>JARDINES</b>		
3. UNIDAD DE MEDIDA	m <sup>2</sup> - Metro Cuadrado		
<p><b>4. DESCRIPCION</b> Ejecución de jardines.</p> <p>Se refiere este ítem al suministro y siembra de jerdines localizados según el y según planos de detalles arquitectónicos.</p>			
<p><b>5. PROCEDIMIENTO DE EJECUCION</b></p> <ul style="list-style-type: none"> <li>• Consultar Planos Arquitectónicos.</li> <li>• Excavar los agujeros requeridos para la siembra.</li> <li>• Proceder a sembrar los árboles que tendrán bajo porte. Entre las especies que se pueden plantar se encuentran liquidámbares, ficus, jazmines, pinos etc., y otras que serán determinadas en su debida oportunidad de acuerdo al proyecto de paisajismo.</li> <li>• Rellenar con tierra negra hasta nivelar con la superficie del terreno.</li> <li>• .Regar y podar las plantas hasta el recibo final de las obras objeto del concreto.</li> </ul>			
<b>6. TOLERANCIAS PARA ACEPTACION</b>			
<b>7. ENSAYOS A REALIZAR</b>			
<p><b>8. MATERIALES</b></p> <ul style="list-style-type: none"> <li>• Plantas ornamentales</li> <li>• Tierra negra.</li> <li>• Demás que se requieran para la correcta ejecución del Ítem.</li> </ul>			
<p>9. EQUIPO</p> <ul style="list-style-type: none"> <li>• Equipo de jardinería.</li> </ul>			
<p>10. DESPERDICIOS</p> <p>Incluidos            <input checked="" type="checkbox"/> Si            <input type="checkbox"/> No</p>		<p>11. MANO DE OBRA</p> <p>Incluida            <input checked="" type="checkbox"/> Si            <input type="checkbox"/> No</p>	
<b>12. REFERENCIAS Y OTRAS ESPECIFICACIONES</b>			
<p><b>13. MEDIDA Y FORMA DE PAGO</b></p> <p>Se medirá y se pagará por metro cuadrado (m2) de jardines debidamente ejecutados de acuerdo a los planos de detalle y aceptados por la Interventoría, previa verificación de los resultados de los ensayos el cumplimiento de las tolerancias para aceptación y de los requisitos mínimos de acabados.</p> <p>La medida será el resultado de cálculos realizados sobre los Planos Arquitectónicos. El valor será el precio unitario estipulado dentro del contrato y su costo incluye:</p> <ul style="list-style-type: none"> <li>• Materiales descritos en el numeral 8.</li> <li>• Equipos y herramientas descritos en el numeral 9.</li> <li>• Desperdicios descritos en el numeral 10.</li> <li>• Mano de obra descrita en el numeral 11.</li> <li>• Transportes dentro y fuera de la Obra.</li> </ul> <p>El precio será el estipulado dentro del contrato e incluye nivelación con tierra vegetal y conservación de plantas (corte y riego).</p>			

#### 14. NO CONFORMIDAD

En caso de no conformidad con estas especificaciones, durante su ejecución ó a su terminación, las obras se considerarán como mal ejecutadas. En este evento, el Constructor deberá reconstruirlas a su costo y sin que implique modificaciones y/o adiciones en el plazo y en el valor del contrato.

17. ITEM 17.3.2.	<b>CANECA EN ACERO INOXIDABLE ANCLADA</b>		
3. UNIDAD DE MEDIDA		un-unidad	
<p><b>4. DESCRIPCION</b></p> <p>Ejecución de caneca en acero inoxidable anclada (cartilla moviliario urbano IDU).</p> <p>Suministro e instalación de CANECA en acero inoxidable para zonas comunes exteriores, de acuerdo con la localización y especificaciones contenidas dentro de los Planos Arquitectónicos y de Detalle.</p>			
<p><b>5. PROCEDIMIENTO DE EJECUCION</b></p> <ul style="list-style-type: none"> <li>• Consultar Planos Arquitectónicos.</li> <li>• Verificar localización, especificación y diseño de cada elemento.</li> <li>• Preparar Planos de Taller por parte del Fabricante para aprobación inicial del Constructor Responsable y del Supervisor de la Obra. No exceder las medidas máximas ni espesores de vidrio especificados en los manuales de carpintería del fabricante.</li> <li>• Presentar los Planos de Taller, Memorias de Cálculo y Muestras Representativas de los elementos en acero arquitectónico para aprobación del Proyectista.</li> <li>• Cortar, procesar con maquinaria especializada y ensamblar los elementos en perfiles en acero inoxidable desarrollados.</li> <li>• Verificar que no haya tornillos expuestos.</li> <li>• Acoplar y Ensamblar los perfiles en el Taller del Fabricante.</li> <li>• Enviar a la obra los elementos debidamente empacados con elementos especializados de embalaje.</li> <li>• Verificar dimensiones y acabados para aceptación e instalación.</li> <li>• Instalar caneca verificando plomos y niveles y ubicación espacial dentro del proyecto.</li> <li>• Proteger caneca contra la intemperie y durante el transcurso de la obra.</li> <li>• Proteger y asear los elementos de acero hasta la entrega final.</li> </ul>			
<b>6. TOLERANCIAS PARA ACEPTACION</b>			
<b>7. ENSAYOS A REALIZAR</b>			
<p><b>8. MATERIALES</b></p> <ul style="list-style-type: none"> <li>• Caneca en acero inoxidable.</li> <li>• Elementos de fijación dilatadores y anclajes en acero.</li> </ul>			
<p>9. EQUIPO</p> <ul style="list-style-type: none"> <li>• Equipo de ornamentación.</li> <li>• Equipo de soldadura.</li> </ul>			
<p>10. DESPERDICIOS</p> <p>Incluidos      <input checked="" type="checkbox"/> Si      <input type="checkbox"/> No</p>		<p>11. MANO DE OBRA</p> <p>Incluida      <input checked="" type="checkbox"/> Si      <input type="checkbox"/> No</p>	
<b>12. REFERENCIAS Y OTRAS ESPECIFICACIONES</b>			

### 13. MEDIDA Y FORMA DE PAGO

Se medirá y pagará por Unidad (UND) de caneca en acero inoxidable debidamente instalada y recibida a satisfacción por la interventoría. El valor será el precio unitario estipulado dentro del contrato e incluye:

- Materiales descritos en el numeral 8.
- Equipos y herramientas descritos en el numeral 9.
- Mano de obra.
- Transportes dentro y fuera de la obra.

### 14. NO CONFORMIDAD

En caso de no conformidad con estas especificaciones, durante su ejecución ó a su terminación, las obras se considerarán como mal ejecutadas. En este evento, el Constructor deberá reconstruirlas a su costo y sin que implique modificaciones y/o adiciones en el plazo y en el valor del contrato.

17. ITEM 17.3.3.	<b>BANCAS EN CONCRETO BLANCO IDEM A LAS EXISTENTES</b>		
3. UNIDAD DE MEDIDA		un-unidad	
<b>4. DESCRIPCION</b> Ejecución de Bancas en concreto blanco idem a las existentes			
<b>5. PROCEDIMIENTO DE EJECUCION</b> •			
<b>6. TOLERANCIAS PARA ACEPTACION</b>			
<b>7. ENSAYOS A REALIZAR</b>			
<b>8. MATERIALES</b> <ul style="list-style-type: none"> <li>• Bancas en concreto blanco idem a las existentes</li> </ul>			
<b>9. EQUIPO</b> <ul style="list-style-type: none"> <li>• El necesario para la ejecución del ítem</li> </ul>			
<b>10. DESPERDICIOS</b> Incluidos <input checked="" type="checkbox"/> Si <input type="checkbox"/> No		<b>11. MANO DE OBRA</b> Incluida <input checked="" type="checkbox"/> Si <input type="checkbox"/> No	
<b>12. REFERENCIAS Y OTRAS ESPECIFICACIONES</b>			
<b>13. MEDIDA Y FORMA DE PAGO</b> Se medirá y pagará por Unidad (UND) de Bancas en concreto blanco idem a las existentes debidamente instalada y recibida a satisfacción por la interventoría. El valor será el precio unitario estipulado dentro del contrato e incluye: <ul style="list-style-type: none"> <li>• Materiales descritos en el numeral 8.</li> <li>• Equipos y herramientas descritos en el numeral 9.</li> <li>• Mano de obra.</li> <li>• Transportes dentro y fuera de la obra.</li> </ul>			
<b>14. NO CONFORMIDAD</b> En caso de no conformidad con estas especificaciones, durante su ejecución ó a su terminación, las obras se considerarán como mal ejecutadas. En este evento, el Constructor deberá reconstruirlas a su costo y sin que implique modificaciones y/o adiciones en el plazo y en el valor del contrato.			

# ESPECIFICACIONES TÉCNICAS DE CONSTRUCCIÓN



## 18. ASEO Y VARIOS 18.1 ASEO Y LIMPIEZA

18. ITEM 18.1.1	<b>LIMPIEZA E IMPERMEABILIZACION DE FACHADAS EXTERIORES</b>		
3. UNIDAD DE MEDIDA		m <sup>2</sup> - Metro Cuadrado	
<b>4. DESCRIPCION</b> Ejecución de limpieza e impermeabilización CON hidrófugo para fachadas. Aplicación de productos repelentes al agua con base en resinas siliconadas para fachadas en ladrillo previo lavado y secado de las mismas.			
<b>5. PROCEDIMIENTO DE EJECUCION</b> <ul style="list-style-type: none"> <li>• Consultar Planos Arquitectónicos y verificar localización.</li> <li>• Consultar Planos de Detalles.</li> <li>• Presentar catálogo técnico del Producto Hidrófugo fabricado por un proveedor especializado.</li> <li>• Preparar muestra sobre un muro previamente lavado, para aprobación del Supervisor y del Proyectista.</li> <li>• Permitir el secado de las superficies lavadas previo a su aplicación.</li> <li>• Reparar fisuras ó grietas sobre la superficie y dejar transcurrir por lo menos 10 días para completo fraguado y secado del mortero de reparación.</li> <li>• No aplicar durante períodos de lluvia.</li> <li>• Aplicar sólo 48 horas después de lluvia y nunca en tiempos que presenten riesgo de lluvia antes, durante y después de aplicación.</li> <li>• Limpiar la superficie sobre la cual se va a aplicar el producto, la cual debe estar compacta, seca y sana, curada al sol y exenta de pinturas solubles.</li> <li>• Utilizar pistola, fumigadora ó brocha, aplicando una ó dos manos, saturando la superficie y dejando secar entre manos.</li> <li>• Proteger de la lluvia durante las 5 horas posteriores a la aplicación.</li> <li>• Desmontar los andamios</li> </ul>			
<b>6. TOLERANCIAS PARA ACEPTACION</b>			
<b>7. ENSAYOS A REALIZAR</b>			
<b>8. MATERIALES</b> <ul style="list-style-type: none"> <li>• Repelente hidrófugo para fachadas, tipo Masterseal 302, Sika Transparente, Limestone Plus, Siliconite ó similar.</li> <li>• Demás que se requieran para la correcta ejecución del Ítem.</li> </ul>			
<b>9. EQUIPO</b> <ul style="list-style-type: none"> <li>• Pistola Airless, fumigadora agrícola ó brocha.</li> <li>• Andamios, planchones</li> </ul>			
<b>10. DESPERDICIOS</b> Incluidos <input checked="" type="checkbox"/> Si <input type="checkbox"/> No		<b>11. MANO DE OBRA</b> Incluida <input checked="" type="checkbox"/> Si <input type="checkbox"/> No	
<b>12. REFERENCIAS Y OTRAS ESPECIFICACIONES LAVADO DE MUROS</b>			

### 13. MEDIDA Y FORMA DE PAGO

Se medirá y pagará por metro cuadrado (m<sup>2</sup>) de lavado + (más) repelente de agua para fachadas recibido a satisfacción por la interventoría después de las respectivas pruebas de funcionamiento. El valor será el precio unitario estipulado dentro del contrato e incluye:

- Lavado de muros de acuerdo con la especificación 21.1.a
- Materiales descritos en el numeral 8.
- Equipos y herramientas descritos en el numeral 9.
- Desperdicios descritos en el numeral 10.
- Mano de obra descrita en el numeral 11.
- Transportes dentro y fuera de la obra.

### 14. NO CONFORMIDAD

En caso de no conformidad con estas especificaciones, durante su ejecución ó a su terminación, las obras se considerarán como mal ejecutadas. En este evento, el Constructor deberá reconstruirlas a su costo y sin que implique modificaciones y/o adiciones en el plazo y en el valor del contrato.



1. ITEM 18.1.2	<b>2. ASEO GENERAL</b>		
3. UNIDAD DE MEDIDA		m <sup>2</sup> - Metro Cuadrado	
<b>4. DESCRIPCION</b> Ejecución de aseo general. Se refiere esta especificación al aseo y limpieza final de la obra.			
<b>5. PROCEDIMIENTO DE EJECUCION</b> <ul style="list-style-type: none"> <li>• Iniciar las actividades una vez se hayan concluido todas las actividades de obra.</li> <li>• Programar una secuencia de actividades por zonas.</li> <li>• Entregar todas las partes de la construcción completamente limpias y las instalaciones y aparatos en perfectas condiciones de funcionamiento.</li> <li>• Entregar los pisos desmanchados y encerados.</li> <li>• Retirar todos los residuos de cemento, concreto, polvo, grasa, pintura, etc.</li> <li>• Proceder a limpieza general de techos, muros, muebles, ventanas, puertas, zonas verdes, zonas duras, etc.</li> <li>• Utilizar los equipos, elementos y materiales adecuados para su correcta ejecución, siguiendo las recomendaciones de los fabricante de materiales y cuidando que estos no perjudiquen los acabados de los componentes de la edificación.</li> <li>• Hacer las reparaciones necesarias en las obras que se hayan deteriorado durante el proceso de construcción para una correcta presentación y entrega de la misma, sin que tales reparaciones y arreglos constituyan obra adicional.</li> <li>• Limpiar los pisos y muros en material cerámico y de gres, así como los aparatos sanitarios con ácido muriático ó ácido nítrico en concentraciones recomendadas por los proveedores para tal fin.</li> <li>• Lavar los pisos en baldosín de granito con cepillo, agua y jabón.</li> <li>• Limpiar las ventanas y retirar los residuos cuidando de no dañar el acabado de los marcos. Los residuos adheridos a los vidrios deberán retirarse totalmente.</li> <li>• Hacer el cargue y retiro de escombros tal como se indica en la especificación 21.3 RETIRO DE ESCOMBROS.</li> </ul>			
<b>6. TOLERANCIAS PARA ACEPTACION</b>			
<b>7. ENSAYOS A REALIZAR</b>			
<b>8. MATERIALES</b> <ul style="list-style-type: none"> <li>• Jabones, ácidos, removedores y cualquier otro tipo de material requerido para cumplir con el aseo.</li> <li>• Demás que se requieran para la correcta ejecución del Ítem.</li> </ul>			
<b>9. EQUIPO</b> <ul style="list-style-type: none"> <li>• Equipo menor para aseo.</li> <li>• Andamios y escaleras.</li> </ul>			
<b>10. DESPERDICIOS</b> Incluidos <input type="checkbox"/> Si <input type="checkbox"/> No		<b>11. MANO DE OBRA</b> Incluida <input type="checkbox"/> Si <input type="checkbox"/> No	
<b>12. REFERENCIAS Y OTRAS ESPECIFICACIONES: 21.3 RETIRO DE ESCOMBROS</b>			

### 13. MEDIDA Y FORMA DE PAGO

Se medirá y se pagará por metros cuadrados (m<sup>2</sup>) en proyección horizontal de zonas aseadas y debidamente intervenidas de acuerdo a las especificaciones y aceptados por la Interventoría, previa verificación de los resultados de los ensayos el cumplimiento de las tolerancias para aceptación y de los requisitos mínimos de acabados.

La medida será el resultado de cálculos realizados sobre los Planos Arquitectónicos. El valor será el precio unitario estipulado dentro del contrato y su costo incluye:

- Retiro de escombros tal como se indica en la especificación 21.3
- Materiales descritos en el numeral 8.
- Equipos y herramientas descritos en el numeral 9.
- Desperdicios descritos en el numeral 10.
- Mano de obra descrita en el numeral 11.
- Transportes dentro y fuera de la Obra.

### 14. NO CONFORMIDAD

En caso de no conformidad con estas especificaciones, durante su ejecución ó a su terminación, las obras se considerarán como mal ejecutadas. En este evento, el Constructor deberá reconstruirlas a su costo y sin que implique modificaciones y/o adiciones en el plazo y en el valor del contrato.