

**CONSULTORIA Y CONSTRUCCIONES CIVILES  
UNIVERSIDAD MILITAR NUEVA GRANADA**



**ESPECIFICACIONES                      TECNICAS DE  
CONSTRUCCION**

**PROYECTO CAMPUS UNIVERSITARIO CAJICA**

**AULAS DE INGENIERIA II**

**JULIO 2016**



# **CAPITULO 19**

# **INSTALACIONES ELÉCTRICAS**

<b>19.1</b>	<b>SALIDAS DE ALUMBRADO EN TUBERIA EMT</b>
<b>19.1.1</b>	<b>2. SALIDA ILUMINACIÓN INCRUSTAR Y SOBRE PONER, INCLUYE MARQUILLADO, TUBERIA 3/4" EMT, CURVAS, UNIONES, PRENSA ESTOPA Y CLAVIJA ÁREA Y DEMAS ELEMENTOS NECESARIOS PARA LA INSTALACIÓN DE ESTE ÍTEM. (DE ACUERDO CONPLANO DE ILUMINACIÓN).</b>
<b>3. UNIDAD DE MEDIDA</b>	<b>un-unidad</b>
<b>4. DESCRIPCIÓN</b>	<p>Comprende la mano de obra, herramientas y materiales necesarios para la instalación de tuberías, adaptador terminal, cajas de conexión y cable requerido para salida en EMT de iluminación incrustar, incluye maquillado.</p> <p>Se ubicarán en los puntos indicados en el proyecto, la salida contará desde la bandeja, y el cableado hasta los circuitos de conexión de luminarias se harán cable de cobre con bajo contenido de halógenos y la respectiva tierra en alambre desnudo, además en tubería de diámetro 3/4" EMT con cajas de conexión en lámina de hierro galvanizado calibre 20. Las lámparas instaladas sobre techos de concreto o sobre muros, se instalarán sobrepuestas; en tanto que las lámparas en cielo falso serán incrustadas. La conexión de las luminarias se hará en cable encauchetado 3x12 AWG, prensa estopa y clavija aérea. Todos los empalmes de las cajas deberán ir con conector tipo tornillo para empalmes.</p> <p>Las cajas para la conexión de la luminaria deben cumplir con el artículo 20.5 del RETIE y demás normas que en él se citen</p>
<b>5. ACTIVIDADES PREVIAS A CONSIDERAR PARA LA EJECUCIÓN DEL ÍTEM</b>	<ul style="list-style-type: none"> <li>• Consultar Planos Eléctricos y verificar localización.</li> <li>• Consultar Planos de Detalles.</li> <li>• Verificar la Norma</li> </ul>
<b>6. PROCEDIMIENTO DE EJECUCIÓN</b>	<ul style="list-style-type: none"> <li>• Consultar planos arquitectónicos y eléctricos para verificar la localización.</li> <li>• Consultar y cumplir con especificaciones y reglamentos del comercializador local.</li> <li>• Instalar tuberías de acuerdo al diámetro y localización dada en planos.</li> <li>• Instalar cajas de conexiones de acuerdo al tamaño requerido, todas las cajas deben tener tapa y estar eléctricamente conectadas a la tierra del sistema.</li> <li>• Instalar alambres fase, neutro y tierra de acuerdo a calibres mostrados en planos y memorias de cálculo.</li> <li>• Ejecuta empalmes de alambres utilizando los accesorios recomendados en el numeral 10.</li> <li>• Someter muestras a aprobación de la interventoría</li> <li>• Revisión, pruebas y aceptación por parte de la interventoría</li> </ul>
<b>7. ALCANCE</b>	<ul style="list-style-type: none"> <li>• Materiales descritos en el numeral 10.</li> <li>• Equipos y herramientas descritos en el numeral 11.</li> <li>• Desperdicios, mano de obra y transportes dentro y fuera de la obra.</li> </ul>
<b>8. ENSAYOS A REALIZAR</b>	Realizar las pruebas indicadas en la sección de Pruebas y Ensayos de las especificaciones generales
<b>9. TOLERANCIAS PARA LA ACEPTACIÓN</b>	<p>El montaje y puesta en servicio de la salida en EMT para iluminación incrustar, debe en todos los casos, cumplir con lo establecido en los planos generales de diseño y con lo determinado en los anexos de diseño respectivos.</p> <p>Adicionalmente, se deberá cumplir con las exigencias generales y específicas sugeridas por el interventor de obra, además de las establecidas con el respectivo contrato de la obra.</p>

**10. MATERIALES**

- Cable CU aislado LSZH/LSZH NO 12
- Cable encauchetado No 3x12 LSZH/LSZH
- Alambre CU desnudo NO 14
- Clavija Aérea
- Tubo conduit metálico EMT 3/4" X 3 MTS (en cielo falso)
- Adaptador EMT 3/4" terminal con rosca
- Curva EMT 3/4"
- Unión EMT 3/4"
- Caja 2400 cuadrada Galv CAL-20 4" X 4" RETIE
- Conectores de resorte cables NO.22-12 tipo 3M o superior
- Barra de estaño para soldar cables
- Pomada de soldadura para cables
- elementos de fijación
- prensa estopa 3/4"
- tapa para caja 4"x4" galvanizada
- maquillado de tomas e interruptores con el número del circuito.
- Y todos los demás elementos necesarios para ejecutar de forma correcta este item.

**11. EQUIPO**

- Herramientas tipo

**12. DESPERDICIOS**

Incluidos

 Si No**13. MANO DE OBRA**

Incluida

 Si No**14. REFERENCIAS Y OTRAS ESPECIFICACIONES**

- Planos eléctricos
- Catálogos del Fabricante

**15. MEDIDA Y FORMA DE PAGO**

Se medirá y pagará por unidad (UN) de salida para iluminación de 5 metros debidamente instalada y recibida a satisfacción por la Interventoría y no se pagará por acometida desde el tablero hasta el primer punto. El valor será el precio unitario estipulado dentro del contrato e incluye:

- Materiales descritos en el numeral 10.
- Equipos descritos en el numeral 11.
- Mano de Obra.
- Transporte dentro y fuera de la obra.

La medida se calculará sobre los Planos de instalaciones Eléctricas.

**16. NO CONFORMIDAD**

En caso de no conformidad con estas especificaciones, durante su ejecución o a su terminación, las obras se considerarán como mal ejecutadas. En este evento, el Constructor deberá reconstruirlas a su costo y sin que implique modificaciones y/o adiciones en el plazo y en el valor del contrato.

**17. OTROS**

<b>19.1.2</b>	<b>2. SALIDA PARA INTERRUPTOR SENCILLO, INCLUYE MARQUILLADO, TUBERIA 3/4" EMT, CURVAS, UNIONES, PRENSA ESTOPA Y CLAVIJA ÁEREA Y DEMAS ELEMENTOS NECESARIOS PARA LA INSTALACIÓN DE ESTE ÍTEM. (DE ACUERDO CONPLANO DE ILUMINACIÓN).</b>
<b>3. UNIDAD DE MEDIDA</b>	<b>un-unidad</b>
<b>4. DESCRIPCIÓN</b>	<p>Comprende la mano de obra, herramientas y materiales necesarios para la instalación de tuberías, adaptador terminal, cajas de conexión, cable e interruptor sencillo requerido en cada punto donde lo indiquen los planos eléctricos.</p> <p>Adicionalmente se deben tener en cuenta las consideraciones establecidas por la normatividad con respecto a materiales aprobados.</p> <p>Las cajas para alojar el interruptor deben cumplir con el artículo 20.5 del RETIE y demás normas que en él se citen</p> <p>Las tapas, los tomas sencillos, dobles, triples, switch sencillos, dobles o triples deben cumplir con las dimensiones establecidas en la norma Nema "Wiring Devices—Dimensional Specifications"</p>
<b>5. ACTIVIDADES PREVIAS A CONSIDERAR PARA LA EJECUCIÓN DEL ÍTEM</b>	<ul style="list-style-type: none"> <li>• Consultar Planos Eléctricos y verificar localización.</li> <li>• Consultar Planos de Detalles.</li> <li>• Verificar la Norma</li> </ul>
<b>6. PROCEDIMIENTO DE EJECUCIÓN</b>	<ul style="list-style-type: none"> <li>• Consultar planos arquitectónicos y eléctricos para verificar la localización.</li> <li>• Consultar y cumplir con especificaciones y reglamentos del comercializador local.</li> <li>• Someter muestras a aprobación de la interventoría</li> <li>• Instalar tuberías de acuerdo al diámetro y localización dada en planos.</li> <li>• Instalar cajas de conexiones de acuerdo al tamaño requerido, todas las cajas deben tener tapa y estar eléctricamente conectadas a la tierra del sistema.</li> <li>• Instalar alambres fase, neutro y tierra de acuerdo a calibres mostrados en planos y memorias de cálculo.</li> <li>• Ejecutar empalmes de alambres utilizando los accesorios recomendados en el numeral 10.</li> <li>• Instalación de interruptor sencillo.</li> <li>• Revisión, pruebas y aceptación por parte de la interventoría</li> </ul>
<b>7. ALCANCE</b>	<ul style="list-style-type: none"> <li>• Materiales descritos en el numeral 10.</li> <li>• Equipos y herramientas descritos en el numeral 11.</li> <li>• Desperdicios, mano de obra y transportes dentro y fuera de la obra.</li> </ul>
<b>8. ENSAYOS A REALIZAR</b>	Realizar las pruebas indicadas en la sección de Pruebas y Ensayos de las especificaciones generales
<b>9. TOLERANCIAS PARA LA ACEPTACIÓN</b>	<p>El montaje y puesta en servicio de la salida para interruptor sencillo, incluye marquillado, debe en todos los casos, cumplir con lo establecido en los planos generales de diseño y con lo determinado en los anexos de diseño respectivos.</p> <p>Adicionalmente, se deberá cumplir con las exigencias generales y específicas sugeridas por el interventor de obra, además de las establecidas con el respectivo contrato de la obra.</p>

**10. MATERIALES**

- Cable CU aislado LSZH/LSZH NO 12
- Alambre CU desnudo NO 14
- Tubo conduit metálico EMT 3/4" X 3 MTS
- Adaptador EMT 3/4" terminal con rosca
- Curva EMT 3/4"
- Unión EMT 3/4"
- Caja 5800 rectangular Galv CAL-20 2" X 4" RETIE
- Conectores de resorte cables NO.22-12 tipo 3M o superior
- Barra de estaño para soldar cables
- Pomada de soldadura para cables
- Interruptor s/llo tipo luminex-galica o superior
- Elementos de fijación
- Marquillado de tomas e interruptores con el número del circuito.
- Y todos los demás elementos necesarios para ejecutar de forma correcta este item.

**11. EQUIPO**

- Herramientas tipo

**12. DESPERDICIOS**

Incluidos

 Si No**13. MANO DE OBRA**

Incluida

 Si No**14. REFERENCIAS Y OTRAS ESPECIFICACIONES**

- Planos eléctricos

**15. MEDIDA Y FORMA DE PAGO**

Se medirá y pagará por unidad (UN) de salida para interruptor sencillo, incluye marquillado debidamente instalada y recibida a satisfacción por la Interventoría y no se pagará por acometida desde el tablero hasta el primer punto. El valor será el precio unitario estipulado dentro del contrato e incluye:

- Materiales descritos en el numeral 10.
- Equipos descritos en el numeral 11.
- Mano de Obra.
- Transporte dentro y fuera de la obra.

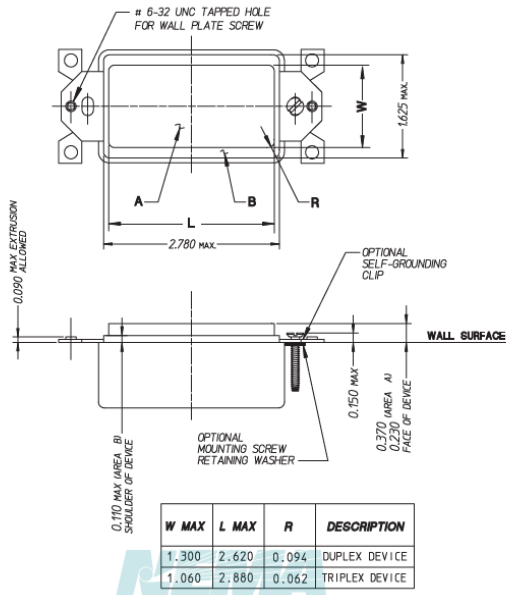
La medida se calculará sobre los Planos de instalaciones Eléctricas.

**16. NO CONFORMIDAD**

En caso de no conformidad con estas especificaciones, durante su ejecución o a su terminación, las obras se considerarán como mal ejecutadas. En este evento, el Constructor deberá reconstruirlas a su costo y sin que implique modificaciones y/o adiciones en el plazo y en el valor del contrato.

## 17. OTROS

**DIMENSIONS FOR FLUSH MOUNT RECTANGULAR FACE DEVICES  
RECEPTACLES, SWITCHES, EXCLUDING GFCI'S, DIMMERS, MOTION SENSORS, ETC...**



<b>19.1.3</b>	<b>2. SALIDA PARA SENSOR DE MOVIMIENTO, INCLUYE MARQUILLADO, TUBERIA 3/4" EMT, CURVAS, UNIONES, PRENSA ESTOPA Y CLAVIJA ÁREA Y DEMAS ELEMENTOS NECESARIOS PARA LA INSTALACIÓN DE ESTE ITEM. (DE ACUERDO CONPLANO DE ILUMINACIÓN).</b>
<b>3. UNIDAD DE MEDIDA</b>	<b>un-unidad</b>
<b>4. DESCRIPCIÓN</b>	<p>Comprende la mano de obra, herramientas y materiales necesarios para la instalación de tuberías, adaptador terminal, cajas de conexión, cable y sensor de movimiento de 360 grados con rango de 9 metros y función día noche requerido en cada punto donde lo indiquen los planos eléctricos.</p> <p>Adicionalmente se deben tener en cuenta las consideraciones establecidas por la normatividad con respecto a materiales aprobados.</p> <p>Las cajas para alojar el sensor deben cumplir con el artículo 20.5 del RETIE y demás normas que en él se citen</p>
<b>5. ACTIVIDADES PREVIAS A CONSIDERAR PARA LA EJECUCIÓN DEL ÍTEM</b>	<ul style="list-style-type: none"> <li>• Consultar Planos Eléctricos y verificar localización.</li> <li>• Consultar Planos de Detalles.</li> <li>• Verificar la Norma</li> </ul>
<b>6. PROCEDIMIENTO DE EJECUCIÓN</b>	<ul style="list-style-type: none"> <li>• Consultar planos arquitectónicos y eléctricos para verificar la localización.</li> <li>• Consultar y cumplir con especificaciones y reglamentos del comercializador local.</li> <li>• Someter muestras a aprobación de la interventoría</li> <li>• Instalar tuberías de acuerdo al diámetro y localización dada en planos.</li> <li>• Instalar cajas de conexiones de acuerdo al tamaño requerido, todas las cajas deben tener tapa y estar eléctricamente conectadas a la tierra del sistema.</li> <li>• Instalar alambres fase, neutro y tierra de acuerdo a calibres mostrados en planos y memorias de cálculo.</li> <li>• Ejecutar empalmes de alambres utilizando los accesorios recomendados en el numeral 10.</li> <li>• Instalación de interruptor sencillo.</li> <li>• Revisión, pruebas y aceptación por parte de la interventoría</li> </ul>
<b>7. ALCANCE</b>	<ul style="list-style-type: none"> <li>• Materiales descritos en el numeral 10.</li> <li>• Equipos y herramientas descritos en el numeral 11.</li> <li>• Desperdicios, mano de obra y transportes dentro y fuera de la obra.</li> </ul>
<b>8. ENSAYOS A REALIZAR</b>	Realizar las pruebas indicadas en la sección de Pruebas y Ensayos de las especificaciones generales
<b>9. TOLERANCIAS PARA LA ACEPTACIÓN</b>	<p>El montaje y puesta en servicio de la salida para el sensor de movimiento, incluye marquillado, debe en todos los casos, cumplir con lo establecido en los planos generales de diseño y con lo determinado en los anexos de diseño respectivos.</p> <p>Adicionalmente, se deberá cumplir con las exigencias generales y específicas sugeridas por el interventor de obra, además de las establecidas con el respectivo contrato de la obra.</p>
<b>10. MATERIALES</b>	<ul style="list-style-type: none"> <li>• Cable CU aislado LSZH/LSZH NO 12</li> <li>• Alambre CU desnudo NO 14</li> <li>• Tubo conduit metálico EMT 3/4" X 3 MTS</li> <li>• Adaptador EMT 3/4" terminal con rosca</li> <li>• Curva EMT 3/4"</li> <li>• Unión EMT 3/4"</li> <li>• Caja 5800 rectangular Galv CAL-20 2" X 4" RETIE</li> <li>• Conectores de resorte cables NO.22-12 tipo 3M o superior</li> <li>• Barra de estaño para soldar cables</li> <li>• Pomada de soldadura para cables</li> <li>• Sensor de Movimiento</li> <li>• Elementos de fijación.</li> <li>• Marquillado de tomas e interruptores con el número del circuito.</li> <li>• Y todos los demás elementos necesarios para ejecutar de forma correcta este item.</li> </ul>



<b>11. EQUIPO</b> • Herramientas tipo	
<b>12. DESPERDICIOS</b> Incluidos <input checked="" type="checkbox"/> Si <input type="checkbox"/> No	<b>13. MANO DE OBRA</b> Incluida <input checked="" type="checkbox"/> Si <input type="checkbox"/> No
<b>14. REFERENCIAS Y OTRAS ESPECIFICACIONES</b> • Planos eléctricos	
<b>15. MEDIDA Y FORMA DE PAGO</b> Se medirá y pagará por unidad (UN) de salida para interruptor sencillo, incluye marquillado debidamente instalada y recibida a satisfacción por la Interventoría y no se pagará por acometida desde el tablero hasta el primer punto. El valor será el precio unitario estipulado dentro del contrato e incluye: <ul style="list-style-type: none"> <li>• Materiales descritos en el numeral 10.</li> <li>• Equipos descritos en el numeral 11.</li> <li>• Mano de Obra.</li> <li>• Transporte dentro y fuera de la obra.</li> </ul> La medida se calculará sobre los Planos de instalaciones Eléctricas.	
<b>16. NO CONFORMIDAD</b> En caso de no conformidad con estas especificaciones, durante su ejecución o a su terminación, las obras se considerarán como mal ejecutadas. En este evento, el Constructor deberá reconstruirlas a su costo y sin que implique modificaciones y/o adiciones en el plazo y en el valor del contrato.	
<b>17. OTROS</b>	

<b>19.1.4</b>	<b>2. SALIDA PARA BOTONERA DE ESCENARIOS PARA SALONES INCLUYE MARQUILLADO, TUBERIA 3/4" EMT, CURVAS, UNIONES, PRENSA ESTOPA Y CLAVIJA ÁREA Y DEMAS ELEMENTOS NECESARIOS PARA LA INSTALACIÓN DE ESTE ITEM (DE ACUERDO CON PLANO DE ILUMINACIÓN).</b>
<b>3. UNIDAD DE MEDIDA</b>	<b>un-unidad</b>
<b>4. DESCRIPCIÓN</b>	Comprende la mano de obra, herramientas y materiales necesarios para la instalación de tuberías, adaptador terminal, cajas de conexión, Cable de botonera de escenarios para salones, que es una botonera de 10" con funciona por RSS con conexión a red LAN, con posibilidad hasta 6 escenarios distintos de iluminación comunicación por BUS sobre el requerido en cada punto donde lo indiquen los planos eléctricos. Adicionalmente se deben tener en cuenta las consideraciones establecidas por la normatividad con respecto a materiales aprobados.
<b>5. ACTIVIDADES PREVIAS A CONSIDERAR PARA LA EJECUCIÓN DEL ÍTEM</b>	<ul style="list-style-type: none"> <li>• Consultar Planos Eléctricos y verificar localización.</li> <li>• Consultar Planos de Detalles.</li> <li>• Verificar la Norma</li> </ul>
<b>6. PROCEDIMIENTO DE EJECUCIÓN</b>	<ul style="list-style-type: none"> <li>• Consultar planos arquitectónicos y eléctricos para verificar la localización.</li> <li>• Consultar y cumplir con especificaciones y reglamentos del comercializador local.</li> <li>• Someter muestras a aprobación de la interventoría</li> <li>• Instalar tuberías de acuerdo al diámetro y localización dada en planos.</li> <li>• Instalar cajas de conexiones de acuerdo al tamaño requerido, todas las cajas deben tener tapa y estar eléctricamente conectadas a la tierra del sistema.</li> <li>• Instalar alambres fase, neutro y tierra de acuerdo a calibres mostrados en planos y memorias de cálculo.</li> <li>• Ejecutar empalmes de alambres utilizando los accesorios recomendados en el numeral 10.</li> <li>• Instalación de interruptor conmutable.</li> <li>• Revisión, pruebas y aceptación por parte de la interventoría</li> </ul>
<b>7. ALCANCE</b>	<ul style="list-style-type: none"> <li>• Materiales descritos en el numeral 10.</li> <li>• Equipos y herramientas descritos en el numeral 11.</li> <li>• Desperdicios, mano de obra y transportes dentro y fuera de la obra.</li> </ul>
<b>8. ENSAYOS A REALIZAR</b>	Realizar las pruebas indicadas en la sección de Pruebas y Ensayos de las especificaciones generales
<b>9. TOLERANCIAS PARA LA ACEPTACIÓN</b>	El montaje y puesta en servicio de la salida para la botonera de escenarios, incluye marquillado, debe en todos los casos, cumplir con lo establecido en los planos generales de diseño y con lo determinado en los anexos de diseño respectivos. Adicionalmente, se deberá cumplir con las exigencias generales y específicas sugeridas por el interventor de obra, además de las establecidas con el respectivo contrato de la obra.
<b>10. MATERIALES</b>	<ul style="list-style-type: none"> <li>• Cable CU aislado LSZH/LSZH NO 12</li> <li>• Alambre CU desnudo NO 14</li> <li>• Tubo conduit metálico EMT 1/2" X 3 MTS</li> <li>• Curva EMT 1/2"</li> <li>• Unión EMT 1/2"</li> <li>• Caja 5800 rectangular Galv CAL-20 2" X 4" RETIE</li> <li>• Caja 2400 cuadrada Galv CAL-20 4" X 4" RETIE</li> <li>• Prensa estopa 3/4"</li> <li>• Barra de estaño para soldar cables</li> <li>• Pomada de soldadura para cables</li> <li>• Botonera de escenarios</li> <li>• Elementos de fijación</li> <li>• Marquillado de tomas e interruptores con el número del circuito.</li> <li>• Y todos los demás elementos necesarios para ejecutar de forma correcta este item.</li> </ul>
<b>11. EQUIPO</b>	<ul style="list-style-type: none"> <li>• Herramientas tipo</li> </ul>

<b>12. DESPERDICIOS</b> Incluidos <input checked="" type="checkbox"/> Si <input type="checkbox"/> No	<b>13. MANO DE OBRA</b> Incluida <input checked="" type="checkbox"/> Si <input type="checkbox"/> No
<b>14. REFERENCIAS Y OTRAS ESPECIFICACIONES</b> <ul style="list-style-type: none"> <li>• Planos eléctricos</li> </ul>	
<b>15. MEDIDA Y FORMA DE PAGO</b> Se medirá y pagará por unidad (UN) de salida para interruptor conmutable, incluye marquillado debidamente instalada y recibida a satisfacción por la Interventoría y no se pagará por acometida desde el tablero hasta el primer punto. El valor será el precio unitario estipulado dentro del contrato e incluye: <ul style="list-style-type: none"> <li>• Materiales descritos en el numeral 10.</li> <li>• Equipos descritos en el numeral 11.</li> <li>• Mano de Obra.</li> <li>• Transporte dentro y fuera de la obra.</li> </ul> La medida se calculará sobre los Planos de instalaciones Eléctricas.	
<b>16. NO CONFORMIDAD</b> En caso de no conformidad con estas especificaciones, durante su ejecución o a su terminación, las obras se considerarán como mal ejecutadas. En este evento, el Constructor deberá reconstruirlas a su costo y sin que implique modificaciones y/o adiciones en el plazo y en el valor del contrato.	
<b>17. OTROS</b>	

<b>19.2</b>	<b>SALIDAS DE TOMAS EN TUBERIA EMT</b>
<b>19.2.1</b>	<b>2. SALIDA PARA TOMACORRIENTE DOBLE MONOFASICA DE INCRUSTAR TIPO NEMA 5-15R CON POLO A TIERRA (COLOR BLANCO), INCLUYE MARQUILLADO, TOMA, TUBERÍA EMT, UNIONES, CURVAS, CABLEADO, ELEMENTOS DE CONEXIÓN Y DEMAS ELEMENTOS NECESARIOS PARA LA INSTALACIÓN DE ESTE ITEM (DE ACUERDO CON PLANO DE TOMAS).</b>
<b>3. UNIDAD DE MEDIDA</b> un-unidad	
<p><b>4. DESCRIPCIÓN</b>  Comprende la mano de obra, herramientas y materiales necesarios para la instalación de tuberías en EMT, adaptador terminal, cajas de conexión, cable y toma doble monofásica Nema 5-15R requerido en cada punto donde lo indiquen los planos eléctricos. Adicionalmente se deben tener en cuenta las consideraciones establecidas por la normatividad con respecto a materiales aprobados. Incluye boquillas, curvas, uniones, cable en 3#12 LSZH aislado (fase, neutro, tierra) y alambre desnudo 1#14 como continuidad; dependiendo del circuito que alimenten, toma corriente doble con polo a tierra, caja, suplemento, tornillería, remaches y demás accesorios necesarios. El uso de la salida es aplicable para cualquier aparato de 120 voltios.</p> <p>Él toma instalado debe ser tipo Nema 5-15R. En el numeral 17 se presenta las dimensiones del receptáculo del toma tipo Nema 5-15R. El tomacorriente y la clavija conectada a él deben cumplir con el artículo 20.10 del RETIE y demás normas que en él se citen. Las tapas de los tomas sencillos, dobles, triples, switch sencillos, dobles o triples deben cumplir con las dimensiones establecidas en la norma Nema "Wiring Devices—Dimensional Specifications"</p> <p>El paso de los cables o alambres por tubería será completamente nítido y su dimensión debe permitir el paso del cableado dejando un 40% de disponibilidad en dicha tubería; la dimensión de la tubería a utilizar por circuito se encuentra indicada en los planos eléctricos; Para la instalación de las cajas se debe utilizar un método que garantice la estabilidad de la caja y el aparato. Igualmente se deben tener en cuenta regatas, recubrimientos, resanes, estuco y pintura ídem al color existente en los sitios donde se requiera. Los tomacorrientes a utilizar son dobles con polo a tierra, línea Ambia de color blanco de Luminex, dos polos, 15A – 125 V, con tornillos aprobados para alambre de cobre hasta el calibre #10. Deben ir completos con herrajes, tornillos y tapas plásticas. El contratista debe calcular un promedio por salida para cables y tubería de acuerdo al plano de instalación desde el tablero de alimentación hasta el inicio del circuito y promediarlo con las distancias entre las salidas del circuito, de acuerdo al plano de instalación. Todos los empalmes de las cajas deberán ir con conector tipo tornillo para empalmes.</p> <p>Las cajas para alojar el tomacorriente deben cumplir con el artículo 20.5 del RETIE y demás normas que en él se citen</p>	
<p><b>5. ACTIVIDADES PREVIAS A CONSIDERAR PARA LA EJECUCIÓN DEL ÍTEM</b></p> <ul style="list-style-type: none"> <li>• Consultar Planos Eléctricos y verificar localización.</li> <li>• Consultar Planos de Detalles.</li> <li>• Verificar la Norma</li> </ul>	
<p><b>6. PROCEDIMIENTO DE EJECUCIÓN</b></p> <ul style="list-style-type: none"> <li>• Consultar planos arquitectónicos y eléctricos para verificar la localización.</li> <li>• Consultar y cumplir con especificaciones y reglamentos del comercializador local.</li> <li>• Someter muestras a aprobación de la interventoría</li> <li>• Instalar tuberías de acuerdo al diámetro y localización dada en planos.</li> <li>• Instalar cajas de conexiones de acuerdo al tamaño requerido, todas las cajas deben tener tapa y estar eléctricamente conectadas a la tierra del sistema.</li> <li>• Instalar alambres fase, neutro y tierra de acuerdo a calibres mostrados en planos y memorias de cálculo.</li> <li>• Ejecutar empalmes de alambres utilizando los accesorios recomendados en el numeral 10.</li> <li>• Instalación de toma monofásica 15 con polo a tierra.</li> <li>• Revisión, pruebas y aceptación por parte de la interventoría</li> </ul>	
<p><b>7. ALCANCE</b></p> <ul style="list-style-type: none"> <li>• Materiales descritos en el numeral 10.</li> <li>• Equipos y herramientas descritos en el numeral 11.</li> <li>• Desperdicios, mano de obra y transportes dentro y fuera de la obra.</li> </ul>	
<p><b>8. ENSAYOS A REALIZAR</b>  Realizar las pruebas indicadas en la sección de Pruebas y Ensayos de las especificaciones generales</p>	

**9. TOLERANCIAS PARA LA ACEPTACIÓN**

El montaje y puesta en servicio de la salida para tomacorriente doble monofásica 15A con polo a tierra (Color blanco), incluye marquillado (Tubería EMT), debe en todos los casos, cumplir con lo establecido en los planos generales de diseño y con lo determinado en los anexos de diseño respectivos.

Adicionalmente, se deberá cumplir con las exigencias generales y específicas sugeridas por el interventor de obra, además de las establecidas con el respectivo contrato de la obra.

**10. MATERIALES**

- Cable CU aislado LSZH/LSZH NO 12
- Alambre CU desnudo NO 14
- Tubo conduit metálico EMT 1/2" X 3 MTS
- Tubo conduit metálico EMT 3/4" X 3 MTS
- Adaptador EMT 3/4" terminal con rosca
- Curva EMT 3/4"
- Unión EMT 3/4"
- Caja 2400 cuadrada Galv CAL-20 4" X 4" RETIE
- Conectores de resorte cables NO.22-12 tipo 3M o superior
- Barra de estaño para soldar cables
- pomada de soldadura para cables
- tomacorriente doble P/T 15A 125v blanco
- tapa toma corriente doble
- elementos de fijación
- marquillado de tomas e interruptores con el número del circuito.
- Y todos los demás elementos necesarios para ejecutar de forma correcta este item.

**11. EQUIPO**

- Herramientas tipo

**12. DESPERDICIOS**

Incluidos

 Si No**13. MANO DE OBRA**

Incluida

 Si No**14. REFERENCIAS Y OTRAS ESPECIFICACIONES**

- Planos eléctricos

**15. MEDIDA Y FORMA DE PAGO**

Se medirá y pagará por unidad (UN) de salida para tomacorriente doble monofásica 15A con polo a tierra (Color blanco), incluye marquillado (Tubería EMT), debidamente instalada y recibida a satisfacción por la Interventoría y no se pagará por acometida desde el tablero hasta el primer punto. El valor será el precio unitario estipulado dentro del contrato e incluye:

- Materiales descritos en el numeral 10.
- Equipos descritos en el numeral 11.
- Mano de Obra.
- Transporte dentro y fuera de la obra.

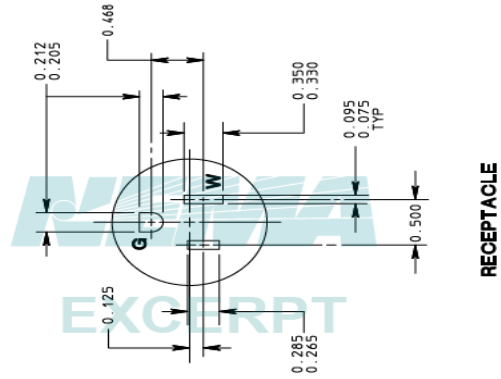
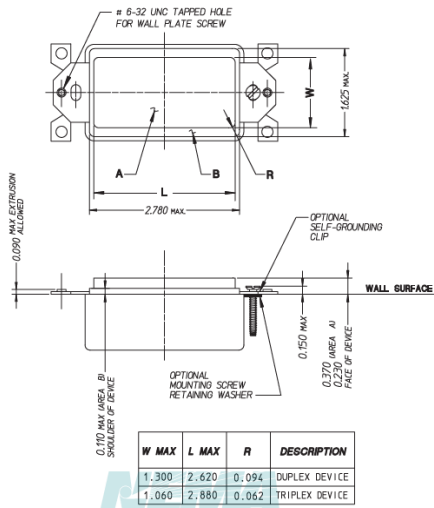
La medida se calculará sobre los Planos de instalaciones Eléctricas.

**16. NO CONFORMIDAD**

En caso de no conformidad con estas especificaciones, durante su ejecución o a su terminación, las obras se considerarán como mal ejecutadas. En este evento, el Constructor deberá reconstruirlas a su costo y sin que implique modificaciones y/o adiciones en el plazo y en el valor del contrato.

## 17. OTROS

DIMENSIONS FOR FLUSH MOUNT RECTANGULAR FACE DEVICES  
RECEPTACLES, SWITCHES, EXCLUDING GFCI'S, DIMMERS, MOTION SENSORS, ETC...



<b>19.2.2</b>	<b>2. SALIDA PARA TOMACORRIENTE DOBLE MONOFASICA EN TECHO TIPO NEMA 5-20R CON POLO A TIERRA (COLOR BLANCO), INCLUYE MARQUILLADO, TOMA, TUBERÍA EMT, UNIONES, CURVAS, CABLEADO, ELEMENTOS DE CONEXIÓN Y DEMAS ELEMENTOS NECESARIOS PARA LA INSTALACIÓN DE ESTE ITEM (DE ACUERDO CON PLANO DE TOMAS).</b>
<b>3. UNIDAD DE MEDIDA</b>	<b>un-unidad</b>
<b>4. DESCRIPCIÓN</b>	
<p>Comprende la mano de obra, herramientas y materiales necesarios para la instalación de tuberías en EMT, adaptador terminal, cajas de conexión, cable y toma doble monofásica 20 A con polo a tierra requerido en cada punto donde lo indiquen los planos eléctricos. Adicionalmente se deben tener en cuenta las consideraciones establecidas por la normatividad con respecto a materiales aprobados.</p> <p>Comprende la mano de obra, herramientas y materiales necesarios para la instalación de tuberías en EMT, adaptador terminal, cajas de conexión, alambre y toma doble monofásica Nema 5-20R requerido en cada punto donde lo indiquen los planos eléctricos. Adicionalmente se deben tener en cuenta las consideraciones establecidas por la normatividad con respecto a materiales aprobados. Incluye boquillas, curvas, uniones, cable en 3#12 LSZH aislado (fase, neutro, tierra) y alambre desnudo 1#14 como continuidad; dependiendo del circuito que alimenten, toma corriente doble con polo a tierra, caja, suplemento, tornillería, remaches y demás accesorios necesarios. El uso de la salida es aplicable para cualquier aparato de 120 voltios.</p> <p>El toma instalado debe ser tipo Nema 5-20R. En el numeral 17 se presenta las dimensiones del receptáculo del toma tipo Nema 5-20R. El tomacorriente y la clavija conectada a él deben cumplir con el artículo 20.10 del RETIE y demás normas que en él se citen. Las tapas de los tomas sencillos, dobles, triples, switch sencillos, dobles o triples deben cumplir con las dimensiones establecidas en la norma Nema "Wiring Devices—Dimensional Specifications"</p> <p>El paso de los cables o alambres por tubería será completamente nítido y su dimensión debe permitir el paso del cableado dejando un 40% de disponibilidad en dicha tubería; la dimensión de la tubería a utilizar por circuito se encuentra indicada en los planos eléctricos; Para la instalación de las cajas se debe utilizar un método que garantice la estabilidad de la caja y el aparato. Igualmente se deben tener en cuenta regatas, recubrimientos, resanes, estuco y pintura ídem al color existente en los sitios donde se requiera. Los tomacorrientes a utilizar son dobles con polo a tierra, línea Ambia de color blanco de Luminex, dos polos, 20A – 125 V, con tornillos aprobados para alambre de cobre hasta el calibre #10. Deben ir completos con herrajes, tornillos y tapas plásticas. El contratista debe calcular un promedio por salida para cables y tubería de acuerdo al plano de instalación desde el tablero de alimentación hasta el inicio del circuito y promediarlo con las distancias entre las salidas del circuito, de acuerdo al plano de instalación. Todos los empalmes de las cajas deberán ir con conector tipo tornillo para empalmes.</p> <p>Las cajas para alojar el tomacorriente deben cumplir con el artículo 20.5 del RETIE y demás normas que en él se citen.</p>	
<b>5. ACTIVIDADES PREVIAS A CONSIDERAR PARA LA EJECUCIÓN DEL ÍTEM</b>	
<ul style="list-style-type: none"> <li>• Consultar Planos Eléctricos y verificar localización.</li> <li>• Consultar Planos de Detalles.</li> <li>• Verificar la Norma</li> </ul>	
<b>6. PROCEDIMIENTO DE EJECUCIÓN</b>	
<ul style="list-style-type: none"> <li>• Consultar planos arquitectónicos y eléctricos para verificar la localización.</li> <li>• Consultar y cumplir con especificaciones y reglamentos del comercializador local.</li> <li>• Someter muestras a aprobación de la interventoría</li> <li>• Instalar tuberías de acuerdo al diámetro y localización dada en planos.</li> <li>• Instalar cajas de conexiones de acuerdo al tamaño requerido, todas las cajas deben tener tapa y estar eléctricamente conectadas a la tierra del sistema.</li> <li>• Instalar alambres fase, neutro y tierra de acuerdo a calibres mostrados en planos y memorias de cálculo.</li> <li>• Ejecutar empalmes de alambres utilizando los accesorios recomendados en el numeral 10.</li> <li>• Instalación de toma monofásica 20 con polo a tierra.</li> <li>• Revisión, pruebas y aceptación por parte de la interventoría</li> </ul>	
<b>7. ALCANCE</b>	
<ul style="list-style-type: none"> <li>• Materiales descritos en el numeral 10.</li> <li>• Equipos y herramientas descritos en el numeral 11.</li> <li>• Desperdicios, mano de obra y transportes dentro y fuera de la obra.</li> </ul>	
<b>8. ENSAYOS A REALIZAR</b>	
Realizar las pruebas indicadas en la sección de Pruebas y Ensayos de las especificaciones generales	

**9. TOLERANCIAS PARA LA ACEPTACIÓN**

El montaje y puesta en servicio de la salida para tomacorriente doble monofásica 20A con polo a tierra (Color blanco), incluye marquillado (Tubería EMT), debe en todos los casos, cumplir con lo establecido en los planos generales de diseño y con lo determinado en los anexos de diseño respectivos.

Adicionalmente, se deberá cumplir con las exigencias generales y específicas sugeridas por el interventor de obra, además de las establecidas con el respectivo contrato de la obra.

**10. MATERIALES**

- Cable CU aislado LSZH/LSZH NO 12
- Alambre CU desnudo NO 14
- Tubo conduit metálico EMT 3/4" X 3 MTS
- Adaptador EMT 3/4" terminal con rosca
- Curva EMT 3/4"
- Unión EMT 3/4"
- Caja 2400 cuadrada Galv CAL-20 4" X 4" RETIE
- Conectores de resorte cables NO.22-12 tipo 3M o superior
- Barra de estaño para soldar cables
- pomada de soldadura para cables
- tomacorriente doble P/T 20A 125v blanco tipo leviton o superior
- tapa toma corriente doble tipo leviton o superior
- elementos de fijación
- marquillado de tomas e interruptores con el número del circuito.
- Y todos los demás elementos necesarios para ejecutar de forma correcta este item.

**11. EQUIPO**

- Herramientas tipo

**12. DESPERDICIOS**

Incluidos  Si  No

**13. MANO DE OBRA**

Incluida  Si  No

**14. REFERENCIAS Y OTRAS ESPECIFICACIONES**

- Planos eléctricos

**15. MEDIDA Y FORMA DE PAGO**

Se medirá y pagará por unidad (UN) de salida para tomacorriente doble monofásica 20A con polo a tierra (Color blanco), incluye marquillado (Tubería EMT), debidamente instalada y recibida a satisfacción por la Interventoría y no se pagará por acometida desde el tablero hasta el primer punto. El valor será el precio unitario estipulado dentro del contrato e incluye:

- Materiales descritos en el numeral 10.
- Equipos descritos en el numeral 11.
- Mano de Obra.
- Transporte dentro y fuera de la obra.

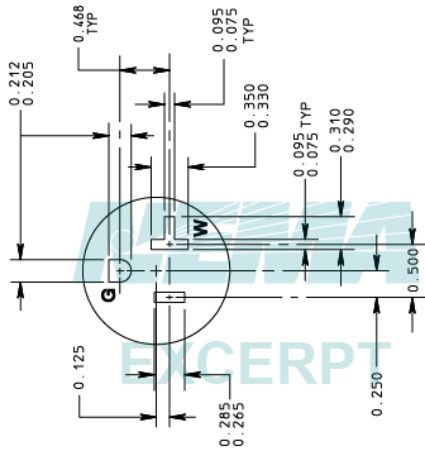
La medida se calculará sobre los Planos de instalaciones Eléctricas.

**16. NO CONFORMIDAD**

En caso de no conformidad con estas especificaciones, durante su ejecución o a su terminación, las obras se considerarán como mal ejecutadas. En este evento, el Constructor deberá reconstruirlas a su costo y sin que implique modificaciones y/o adiciones en el plazo y en el valor del contrato.

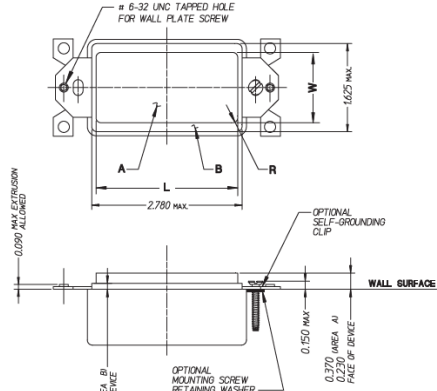


17. OTROS



RECEPTACLE

DIMENSIONS FOR FLUSH MOUNT RECTANGULAR FACE DEVICES  
RECEPTACLES, SWITCHES, EXCLUDING GFCI'S, DIMMERS, MOTION SENSORS, ETC...



W MAX	L MAX	R	DESCRIPTION
1.300	2.620	0.094	DUPLEX DEVICE
1.060	2.880	0.062	TRIPLEX DEVICE

<b>19.2.3</b>	<b>2. SALIDA MONOFÁSICA SECADOR DE MANOS O EQUIPOS DEDICADOS DE INCRUSTAR, CON POLO A TIERRA, INCLUYE MARQUILLADO, TOMA, TUBERÍA EMT, UNIONES, CURVAS, CABLEADO, ELEMENTOS DE CONEXIÓN Y DEMAS ELEMENTOS NECESARIOS PARA LA INSTALACIÓN DE ESTE ITEM (DE ACUERDO CON PLANO DE TOMAS).</b>
<b>3. UNIDAD DE MEDIDA</b>	<b>un-unidad</b>
<b>4. DESCRIPCIÓN</b>	
<p>Comprende la mano de obra, herramientas y materiales necesarios para la instalación de tuberías en EMT, adaptador terminal, cajas de conexión, cable y toma doble monofásica para secador de manos requerida en cada punto donde lo indiquen los planos eléctricos. Adicionalmente se deben tener en cuenta las consideraciones establecidas por la normatividad con respecto a materiales aprobados.</p> <p>Comprende la mano de obra, herramientas y materiales necesarios para la instalación de tuberías en EMT, adaptador terminal, cajas de conexión y cable requerido en cada punto donde lo indiquen los planos eléctricos. Adicionalmente se deben tener en cuenta las consideraciones establecidas por la normatividad con respecto a materiales aprobados. Incluye boquillas, curvas, uniones, cable en 3#10 LSZH aislado (fase, neutro, tierra) y alambre desnudo 1#12 como continuidad; dependiendo del circuito que alimenten, toma corriente doble con polo a tierra, caja, suplemento, tornillería, remaches y demás accesorios necesarios. El uso de la salida es aplicable para cualquier aparato de 120 voltios.</p> <p>El toma instalado debe ser tipo Nema 5-15R. En el numeral 17 se presenta las dimensiones del receptáculo de la toma tipo Nema 5-20R. El tomacorriente y la clavija conectada a él deben cumplir con el artículo 20.10 del RETIE y demás normas que en él se citen. Las tapas de los tomas sencillos, dobles, triples, switch sencillos, dobles o triples deben cumplir con las dimensiones establecidas en la norma Nema "Wiring Devices—Dimensional Specifications"</p> <p>Las cajas para alojar el tomacorriente deben cumplir con el artículo 20.5 del RETIE y demás normas que en él se citen.</p>	
<b>5. ACTIVIDADES PREVIAS A CONSIDERAR PARA LA EJECUCIÓN DEL ÍTEM</b>	
<ul style="list-style-type: none"> <li>• Consultar Planos Eléctricos y verificar localización.</li> <li>• Consultar Planos de Detalles.</li> <li>• Verificar la Norma</li> </ul>	
<b>6. PROCEDIMIENTO DE EJECUCIÓN</b>	
<ul style="list-style-type: none"> <li>• Consultar planos arquitectónicos y eléctricos para verificar la localización.</li> <li>• Consultar y cumplir con especificaciones y reglamentos del comercializador local.</li> <li>• Someter muestras a aprobación de la interventoría</li> <li>• Instalar tuberías de acuerdo al diámetro y localización dada en planos.</li> <li>• Instalar cajas de conexiones de acuerdo al tamaño requerido, todas las cajas deben tener tapa y estar eléctricamente conectadas a la tierra del sistema.</li> <li>• Instalar alambres fase, neutro y tierra de acuerdo a calibres mostrados en planos y memorias de cálculo.</li> <li>• Ejecutar empalmes de alambres utilizando los accesorios recomendados en el numeral 10.</li> <li>• Instalación de toma monofásica con polo a tierra regulada.</li> <li>• Revisión, pruebas y aceptación por parte de la interventoría</li> </ul>	
<b>7. ALCANCE</b>	
<ul style="list-style-type: none"> <li>• Materiales descritos en el numeral 10.</li> <li>• Equipos y herramientas descritos en el numeral 11.</li> <li>• Desperdicios, mano de obra y transportes dentro y fuera de la obra.</li> </ul>	
<b>8. ENSAYOS A REALIZAR</b>	
Realizar las pruebas indicadas en la sección de Pruebas y Ensayos de las especificaciones generales	
<b>9. TOLERANCIAS PARA LA ACEPTACIÓN</b>	
<p>El montaje y puesta en servicio de la salida monofásica secador de manos o equipos dedicados, con polo a tierra, incluye marquillado (TUBERÍA EMT), debe en todos los casos, cumplir con lo establecido en los planos generales de diseño y con lo determinado en los anexos de diseño respectivos.</p> <p>Adicionalmente, se deberá cumplir con las exigencias generales y específicas sugeridas por el interventor de obra, además de las establecidas con el respectivo contrato de la obra.</p>	

**10. MATERIALES**

- Cable CU aislado LSZH/LSZH NO 10
- Alambre CU desnudo NO 12
- Cable CU aislado LSZH/LSZH NO 12
- Tubo conduit metálico EMT 1/2" X 3 MTS
- Tubo conduit metálico EMT 3/4" X 3 MTS
- Adaptador EMT 1/2" terminal con rosca
- Adaptador EMT 3/4" terminal con rosca
- Curva EMT 1/2"
- Curva EMT 3/4"
- Unión EMT 1/2"
- Unión EMT 3/4"
- Caja 5800 rectangular Galv CAL-20 4" X 4" RETIE
- Conectores de resorte cables NO.22-12 tipo 3M o superior
- Barra de estaño para soldar cables
- pomada de soldadura para cables
- tomacorriente doble P/T blanco tipo Leviton o superior
- tapa toma corriente doble tipo Leviton o superior
- elementos de fijación
- marquillado de tomas e interruptores con el número del circuito.
- Y todos los demás elementos necesarios para ejecutar de forma correcta este ítem.

**11. EQUIPO**

- Herramientas tipo

**12. DESPERDICIOS**Incluidos  Si  No**13. MANO DE OBRA**Incluida  Si  No**14. REFERENCIAS Y OTRAS ESPECIFICACIONES**

- Planos eléctricos

**15. MEDIDA Y FORMA DE PAGO**

Se medirá y pagará por unidad (UN) de salida monofásica secador de manos o equipos dedicados, con polo a tierra, incluye marquillado (TUBERÍA EMT), debidamente instalada y recibida a satisfacción por la Interventoría y no se pagará por acometida desde el tablero hasta el primer punto. El valor será el precio unitario estipulado dentro del contrato e incluye:

- Materiales descritos en el numeral 10.
- Equipos descritos en el numeral 11.
- Mano de Obra.
- Transporte dentro y fuera de la obra.

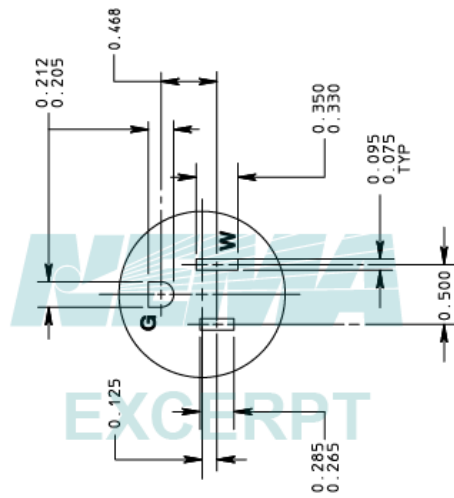
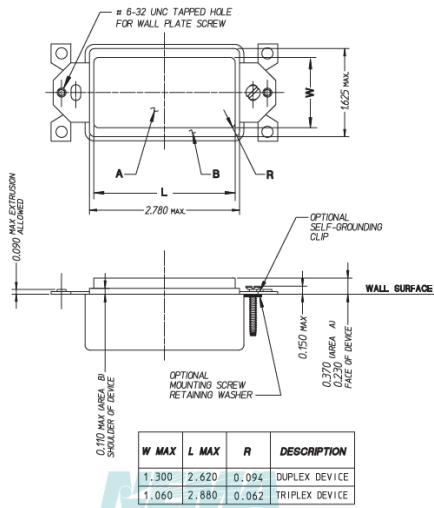
La medida se calculará sobre los Planos de instalaciones Eléctricas.

**16. NO CONFORMIDAD**

En caso de no conformidad con estas especificaciones, durante su ejecución o a su terminación, las obras se considerarán como mal ejecutadas. En este evento, el Constructor deberá reconstruirlas a su costo y sin que implique modificaciones y/o adiciones en el plazo y en el valor del contrato.

## 17. OTROS

DIMENSIONS FOR FLUSH MOUNT RECTANGULAR FACE DEVICES  
RECEPTACLES, SWITCHES, EXCLUDING GFCI'S, DIMMERS, MOTION SENSORS, ETC...



RECEPTACLE

<b>19.2.4</b>	<b>2. SALIDA PARA TOMACORRIENTE DOBLE DE INCRUSTAR MONOFASICA TIPO NEMA 5-15R CON POLO A TIERRA , INCLUYE MARQUILLADO REGULADA COLOR ANARANJADO (MAS LINEA A TIERRA AISLADA), INCLUYE MARQUILLADO, TOMA, TUBERÍA PVC, UNIONES, CURVAS, CABLEADO, ELEMENTOS DE CONEXIÓN Y DEMAS ELEMENTOS NECESARIOS PARA LA INSTALACIÓN DE ESTE ITEM (DE ACUERDO CON PLANO DE TOMAS).</b>
<b>3. UNIDAD DE MEDIDA</b>	<b>un-unidad</b>
<b>4. DESCRIPCIÓN</b>	
<p>Comprende la mano de obra, herramientas y materiales necesarios para la instalación de tuberías en EMT, adaptador terminal, cajas de conexión, cable y toma doble monofásica con polo a tierra regulada color anaranjado requerido en cada punto donde lo indiquen los planos eléctricos. Adicionalmente se deben tener en cuenta las consideraciones establecidas por la normatividad con respecto a materiales aprobados.</p> <p>Comprende la mano de obra, herramientas y materiales necesarios para la instalación de tuberías en EMT, adaptador terminal, cajas de conexión, alambre y toma doble monofásica Nema 5-15R tipo hospitalario, requerido en cada punto donde lo indiquen los planos eléctricos. Adicionalmente se deben tener en cuenta las consideraciones establecidas por la normatividad con respecto a materiales aprobados. Incluye boquillas, curvas, uniones, cable en 3#12 LSZH aislado (fase, neutro, tierra) y alambre desnudo 1#14 como continuidad; dependiendo del circuito que alimenten, toma corriente doble con polo a tierra, caja, suplemento, tornillería, remaches y demás accesorios necesarios. El uso de la salida es aplicable para cualquier aparato de 120 voltios.</p> <p>Él toma instalado debe ser tipo Nema 5-15R. En el numeral 17 se presenta las dimensiones del receptáculo del toma tipo Nema 5-15R. El tomacorriente y la clavija conectada a él deben cumplir con el artículo 20.10 del RETIE y demás normas que en él se citen. Las tapas de los tomas sencillos, dobles, triples, switch sencillos, dobles o triples deben cumplir con las dimensiones establecidas en la norma Nema "Wiring Devices—Dimensional Specifications"</p> <p>Las cajas para alojar el tomacorriente deben cumplir con el artículo 20.5 del RETIE y demás normas que en él se citen.</p>	
<b>5. ACTIVIDADES PREVIAS A CONSIDERAR PARA LA EJECUCIÓN DEL ÍTEM</b>	
<ul style="list-style-type: none"> <li>• Consultar Planos Eléctricos y verificar localización.</li> <li>• Consultar Planos de Detalles.</li> <li>• Verificar la Norma</li> </ul>	
<b>6. PROCEDIMIENTO DE EJECUCIÓN</b>	
<ul style="list-style-type: none"> <li>• Consultar planos arquitectónicos y eléctricos para verificar la localización.</li> <li>• Consultar y cumplir con especificaciones y reglamentos del comercializador local.</li> <li>• Someter muestras a aprobación de la interventoría</li> <li>• Instalar tuberías de acuerdo al diámetro y localización dada en planos.</li> <li>• Instalar cajas de conexiones de acuerdo al tamaño requerido, todas las cajas deben tener tapa y estar eléctricamente conectadas a la tierra del sistema.</li> <li>• Instalar alambres fase, neutro y tierra de acuerdo a calibres mostrados en planos y memorias de cálculo.</li> <li>• Ejecutar empalmes de alambres utilizando los accesorios recomendados en el numeral 10.</li> <li>• Instalación de toma monofásica con polo a tierra regulada.</li> <li>• Revisión, pruebas y aceptación por parte de la interventoría.</li> </ul>	
<b>7. ALCANCE</b>	
<ul style="list-style-type: none"> <li>• Materiales descritos en el numeral 10.</li> <li>• Equipos y herramientas descritos en el numeral 11.</li> <li>• Desperdicios, mano de obra y transportes dentro y fuera de la obra.</li> </ul>	
<b>8. ENSAYOS A REALIZAR</b>	
Realizar las pruebas indicadas en la sección de Pruebas y Ensayos de las especificaciones generales	
<b>9. TOLERANCIAS PARA LA ACEPTACIÓN</b>	
<p>El montaje y puesta en servicio de la salida para tomacorriente doble monofásica con polo a tierra Regulada color anaranjado para computadores (mas línea a tierra aislada), incluye marquillado TUBERÍA EMT, debe en todos los casos, cumplir con lo establecido en los planos generales de diseño y con lo determinado en los anexos de diseño respectivos.</p> <p>Adicionalmente, se deberá cumplir con las exigencias generales y específicas sugeridas por el interventor de obra, además de las establecidas con el respectivo contrato de la obra.</p>	

### 10. MATERIALES

- Cable CU aislado LSZH/LSZH NO 12
- Alambre CU desnudo NO 14
- Tubo conduit metálico EMT 3/4" X 3 MTS
- Adaptador EMT 3/4" terminal con rosca
- Curva EMT 3/4"
- Unión EMT 3/4"
- Caja 5800 rectangular Galv CAL-20 4" X 4" RETIE
- Conectores de resorte cables NO.22-12 tipo 3M o superior
- Barra de estaño para soldar cables
- pomada de soldadura para cables
- tomacorriente doble P/T aislada naranja tipo leviton o superior
- tapa toma corriente doble naranja leviton o superior
- elementos de fijación
- marquillado de tomas e interruptores con el número del circuito.
- Y todos los demás elementos necesarios para ejecutar de forma correcta este ítem.

### 11. EQUIPO

- Herramientas tipo

### 12. DESPERDICIOS

Incluidos  Si  No

### 13. MANO DE OBRA

Incluida  Si  No

### 14. REFERENCIAS Y OTRAS ESPECIFICACIONES

- Planos eléctricos

### 15. MEDIDA Y FORMA DE PAGO

Se medirá y pagará por unidad (UN) de salida para tomacorriente doble monofásica con polo a tierra Regulada color anaranjado para computadores (mas línea a tierra aislada), incluye marquillado TUBERÍA EMT, debidamente instalada y recibida a satisfacción por la Interventoría y no se pagará por acometida desde el tablero hasta el primer punto. El valor será el precio unitario estipulado dentro del contrato e incluye:

- Materiales descritos en el numeral 10.
- Equipos descritos en el numeral 11.
- Mano de Obra.
- Transporte dentro y fuera de la obra.

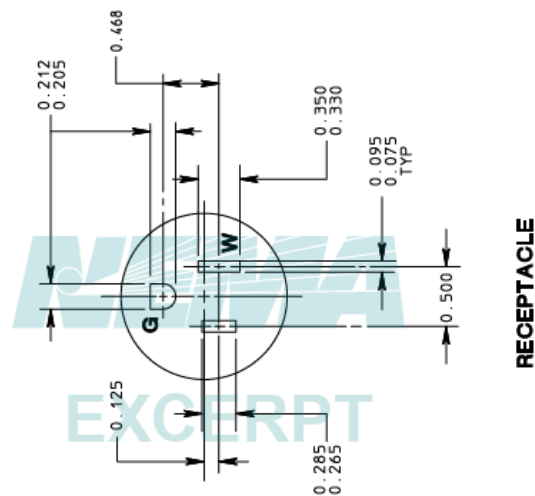
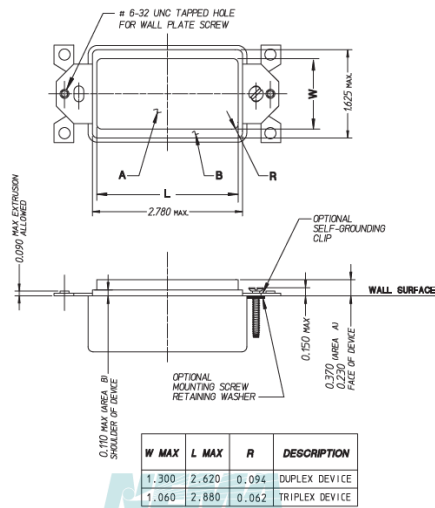
La medida se calculará sobre los Planos de instalaciones Eléctricas.

### 16. NO CONFORMIDAD

En caso de no conformidad con estas especificaciones, durante su ejecución o a su terminación, las obras se considerarán como mal ejecutadas. En este evento, el Constructor deberá reconstruirlas a su costo y sin que implique modificaciones y/o adiciones en el plazo y en el valor del contrato.

### 17. OTROS

**DIMENSIONS FOR FLUSH MOUNT RECTANGULAR FACE DEVICES**  
RECEPTACLES, SWITCHES, EXCLUDING GFCI'S, DIMMERS, MOTION SENSORS, ETC...





<b>19.2.5</b>	<b>2. SALIDA PARA TOMA TRIFASICA (TOMA DE EMPOTRAR 3F+T 32A USO INDUSTRIAL 380 V), INCLUYE MARQUILLADO, TOMA, TUBERÍA EMT, UNIONES, CURVAS, CABLEADO, ELEMENTOS DE CONEXIÓN Y DEMAS ELEMENTOS NECESARIOS PARA LA INSTALACIÓN DE ESTE ITEM (DE ACUERDO CON PLANO DE TOMAS).</b>
<b>3. UNIDAD DE MEDIDA</b>	<b>un-unidad</b>
<b>4. DESCRIPCIÓN</b>	
<p>Comprende la mano de obra, herramientas y materiales necesarios para la instalación de tuberías en EMT, adaptador terminal, cajas de conexión, cable y toma trifásica (tripolar 32 Amps 380 V) requerido en cada punto donde lo indiquen los planos eléctricos. Adicionalmente se deben tener en cuenta las consideraciones establecidas por la normatividad con respecto a materiales aprobados.</p> <p>El toma debe estar Conforme con las norma IEC 60309-1/60309-2, IP 67 de acuerdo con requisitos de la norma IEC 60529 IK 09 de acuerdo con requisitos de la norma IEC 62262. Material plástico autoextinguible a 850 °C. Temperatura de trabajo de -25 °C a 40 °C.</p>	
<b>5. ACTIVIDADES PREVIAS A CONSIDERAR PARA LA EJECUCIÓN DEL ÍTEM</b>	
<ul style="list-style-type: none"> <li>• Consultar Planos Eléctricos y verificar localización.</li> <li>• Consultar Planos de Detalles.</li> <li>• Verificar la Norma</li> </ul>	
<b>6. PROCEDIMIENTO DE EJECUCIÓN</b>	
<ul style="list-style-type: none"> <li>• Consultar planos arquitectónicos y eléctricos para verificar la localización.</li> <li>• Consultar y cumplir con especificaciones y reglamentos del comercializador local.</li> <li>• Someter muestras a aprobación de la interventoría</li> <li>• Instalar tuberías de acuerdo al diámetro y localización dada en planos</li> <li>• Instalar cajas de conexiones de acuerdo al tamaño requerido, todas las cajas deben tener tapa y estar eléctricamente conectadas a la tierra del sistema.</li> <li>• Instalar alambres fase, neutro y tierra de acuerdo a calibres mostrados en planos y memorias de cálculo.</li> <li>• Ejecutar empalmes de alambres utilizando los accesorios recomendados en el numeral 10.</li> <li>• Instalación de toma trifásica 32 A 280V.</li> <li>• Revisión, pruebas y aceptación por parte de la interventoría</li> </ul>	
<b>7. ALCANCE</b>	
<ul style="list-style-type: none"> <li>• Materiales descritos en el numeral 10.</li> <li>• Equipos y herramientas descritos en el numeral 11.</li> <li>• Desperdicios, mano de obra y transportes dentro y fuera de la obra.</li> </ul>	
<b>8. ENSAYOS A REALIZAR</b>	
Realizar las pruebas indicadas en la sección de Pruebas y Ensayos de las especificaciones generales	
<b>9. TOLERANCIAS PARA LA ACEPTACIÓN</b>	
<p>El montaje y puesta en servicio de la salida para toma trifásica (tripolar 32 Amps 380 V), incluye marquillado, debe en todos los casos, cumplir con lo establecido en los planos generales de diseño y con lo determinado en los anexos de diseño respectivos. Adicionalmente, se deberá cumplir con las exigencias generales y específicas sugeridas por el interventor de obra, además de las establecidas con el respectivo contrato de la obra.</p>	
<b>10. MATERIALES</b>	
<ul style="list-style-type: none"> <li>• Cable Cu aislado LSZH/LSZH NO 10</li> <li>• Alambre Cu desnudo NO 12</li> <li>• Tubo conduit metalico EMT 3/4" X 3 MTS</li> <li>• Adaptador EMT 3/4" terminal con rosca</li> <li>• Curva EMT 3/4"</li> <li>• Unión EMT 3/4"</li> <li>• Caja 2400 cuadrada Galv doble fondo CAL-20 4" X 4" RETIE</li> <li>• Conectores de resorte cables NO.18-8 tipo 3M o superior</li> <li>• Barra de estaño para soldar cables</li> <li>• pomada de soldadura para cables</li> <li>• toma incrustar trifásica 32A 220V Legran o superior.</li> <li>• Elementos de fijación</li> <li>• Marquillado de tomas e interruptores con el número del circuito.</li> <li>• Y todos los demás elementos necesarios para ejecutar de forma correcta este item.</li> </ul>	



<b>11. EQUIPO</b>	
<ul style="list-style-type: none"> <li>Herramientas tipo</li> </ul>	
<b>12. DESPERDICIOS</b>	<b>13. MANO DE OBRA</b>
Incluidos <input checked="" type="checkbox"/> Si <input type="checkbox"/> No	Incluida <input checked="" type="checkbox"/> Si <input type="checkbox"/> No
<b>14. REFERENCIAS Y OTRAS ESPECIFICACIONES</b>	
<ul style="list-style-type: none"> <li>Planos eléctricos</li> </ul>	
<b>15. MEDIDA Y FORMA DE PAGO</b>	
<p>Se medirá y pagará por unidad (UN) de salida para toma trifásica (tripolar 32 Amps 380 V), incluye marquillado, debidamente instalada y recibida a satisfacción por la Interventoría y no se pagará por acometida desde el tablero hasta el primer punto. El valor será el precio unitario estipulado dentro del contrato e incluye:</p> <ul style="list-style-type: none"> <li>Materiales descritos en el numeral 10.</li> <li>Equipos descritos en el numeral 11.</li> <li>Mano de Obra.</li> <li>Transporte dentro y fuera de la obra.</li> </ul> <p>La medida se calculará sobre los Planos de instalaciones Eléctricas.</p>	
<b>16. NO CONFORMIDAD</b>	
<p>En caso de no conformidad con estas especificaciones, durante su ejecución o a su terminación, las obras se considerarán como mal ejecutadas. En este evento, el Constructor deberá reconstruirlas a su costo y sin que implique modificaciones y/o adiciones en el plazo y en el valor del contrato.</p>	
<b>17. OTROS</b>	
	

<b>19.2.6</b>	<b>2. SALIDA PARA TOMACORRIENTE DOBLE MONOFASICA EN CANALETA TIPO NEMA 5-15R CON POLO A TIERRA (COLOR BLANCO), INCLUYE MARQUILLADO, TOMA, TUBERÍA EMT, UNIONES, CURVAS, CABLEADO, ELEMENTOS DE CONEXIÓN Y DEMAS ELEMENTOS NECESARIOS PARA LA INSTALACIÓN DE ESTE ITEM (DE ACUERDO CON PLANO DE TOMAS).</b>
<b>3. UNIDAD DE MEDIDA</b>	<b>un-unidad</b>
<b>4. DESCRIPCIÓN</b>	
<p>Comprende la mano de obra, herramientas y materiales necesarios para la instalación de adaptador terminal, cajas de conexión, cable y toma doble monofásica Nema 5-15R, en canaleta requerido en cada punto donde lo indiquen los planos eléctricos. Adicionalmente se deben tener en cuenta las consideraciones establecidas por la normatividad con respecto a materiales aprobados. Incluye boquillas, curvas, uniones, cable en 3#12 LSZH aislado (fase, neutro, tierra) y alambre desnudo 1#14 como continuidad; dependiendo del circuito que alimenten, toma corriente doble con polo a tierra, caja, suplemento, tornillería, remaches y demás accesorios necesarios. El uso de la salida es aplicable para cualquier aparato de 120 voltios. Adicionalmente se deben tener en cuenta las consideraciones establecidas por la normatividad con respecto a materiales aprobados.</p> <p>Comprende la mano de obra, herramientas y materiales necesarios para la instalación de tuberías en EMT, adaptador terminal, cajas de conexión, alambre y toma doble monofásica Nema 5-15R tipo hospitalario, requerido en cada punto donde lo indiquen los planos eléctricos. Adicionalmente se deben tener en cuenta las consideraciones establecidas por la normatividad con respecto a materiales aprobados. Incluye boquillas, curvas, uniones, cable en 3#12 LSZH aislado (fase, neutro, tierra) y alambre desnudo 1#14 como continuidad; dependiendo del circuito que alimenten, toma corriente doble con polo a tierra, caja, suplemento, tornillería, remaches y demás accesorios necesarios. El uso de la salida es aplicable para cualquier aparato de 120 voltios.</p> <p>Él toma instalado debe ser tipo Nema 5-15R. En el numeral 17 se presenta las dimensiones del receptáculo del toma tipo Nema 5-15R. El tomacorriente y la clavija conectada a él deben cumplir con el artículo 20.10 del RETIE y demás normas que en él se citen. Las tapas de los tomas sencillos, dobles, triples, switch sencillos, dobles o triples deben cumplir con las dimensiones establecidas en la norma Nema "Wiring Devices—Dimensional Specifications"</p> <p>Las cajas para alojar el tomacorriente deben cumplir con el artículo 20.5 del RETIE y demás normas que en él se citen.</p>	
<b>5. ACTIVIDADES PREVIAS A CONSIDERAR PARA LA EJECUCIÓN DEL ÍTEM</b>	
<ul style="list-style-type: none"> <li>• Consultar Planos Eléctricos y verificar localización.</li> <li>• Consultar Planos de Detalles.</li> <li>• Verificar la Norma</li> </ul>	
<b>6. PROCEDIMIENTO DE EJECUCIÓN</b>	
<ul style="list-style-type: none"> <li>• Consultar planos arquitectónicos y eléctricos para verificar la localización.</li> <li>• Consultar y cumplir con especificaciones y reglamentos del comercializador local.</li> <li>• Someter muestras a aprobación de la interventoría</li> <li>• Instalar tuberías de acuerdo al diámetro y localización dada en planos.</li> <li>• Instalar cajas de conexiones de acuerdo al tamaño requerido, todas las cajas deben tener tapa y estar eléctricamente conectadas a la tierra del sistema.</li> <li>• Instalar alambres fase, neutro y tierra de acuerdo a calibres mostrados en planos y memorias de cálculo.</li> <li>• Ejecutar empalmes de alambres utilizando los accesorios recomendados en el numeral 10.</li> <li>• Instalación de toma monofásica con polo a tierra regulada.</li> <li>• Revisión, pruebas y aceptación por parte de la interventoría</li> </ul>	
<b>7. ALCANCE</b>	
<ul style="list-style-type: none"> <li>• Materiales descritos en el numeral 10.</li> <li>• Equipos y herramientas descritos en el numeral 11.</li> <li>• Desperdicios, mano de obra y transportes dentro y fuera de la obra.</li> </ul>	
<b>8. ENSAYOS A REALIZAR</b>	
Realizar las pruebas indicadas en la sección de Pruebas y Ensayos de las especificaciones generales	
<b>9. TOLERANCIAS PARA LA ACEPTACIÓN</b>	
<p>El montaje y puesta en servicio de la salida en canaleta para tomacorriente doble monofásica 15A con polo a tierra (Color blanco), incluye marquillado, debe en todos los casos, cumplir con lo establecido en los planos generales de diseño y con lo determinado en los anexos de diseño respectivos.</p> <p>Adicionalmente, se deberá cumplir con las exigencias generales y específicas sugeridas por el interventor de obra, además de las establecidas con el respectivo contrato de la obra.</p>	

### 10. MATERIALES

- Cable CU aislado LSZH/LSZH NO 12
- Alambre CU desnudo NO 14
- Canaleta 5x12 cm
- Caja 5800 rectangular Galv CAL-20 4" X 4" RETIE
- Conectores de resorte cables NO.22-12 tipo 3M o superior
- Barra de estaño para soldar cables
- pomada de soldadura para cables
- tomacorriente doble P/T aislada naranja tipo leviton o superior
- tapa toma corriente doble naranja leviton o superior
- elementos de fijación
- marquillado de tomas e interruptores con el número del circuito.
- Y todos los demás elementos necesarios para ejecutar de forma correcta este item.

### 11. EQUIPO

- Herramientas tipo

### 12. DESPERDICIOS

Incluidos  Si  No

### 13. MANO DE OBRA

Incluida  Si  No

### 14. REFERENCIAS Y OTRAS ESPECIFICACIONES

- Planos eléctricos

### 15. MEDIDA Y FORMA DE PAGO

Se medirá y pagará por unidad (UN) de salida para tomacorriente doble monofásica con polo a tierra Regulada color anaranjado para computadores (mas línea a tierra aislada), incluye marquillado TUBERÍA EMT, debidamente instalada y recibida a satisfacción por la Interventoría y no se pagará por acometida desde el tablero hasta el primer punto. El valor será el precio unitario estipulado dentro del contrato e incluye:

- Materiales descritos en el numeral 10.
- Equipos descritos en el numeral 11.
- Mano de Obra.
- Transporte dentro y fuera de la obra.

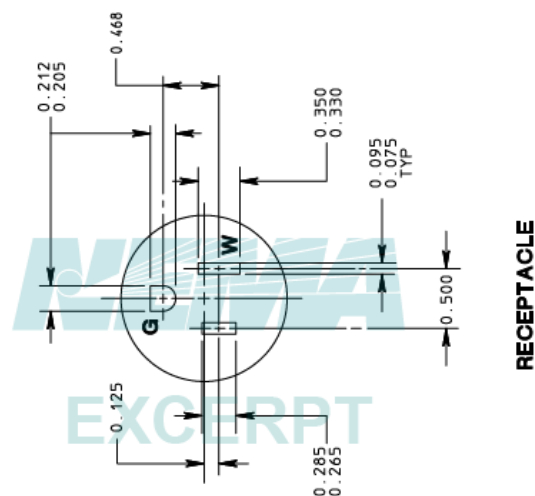
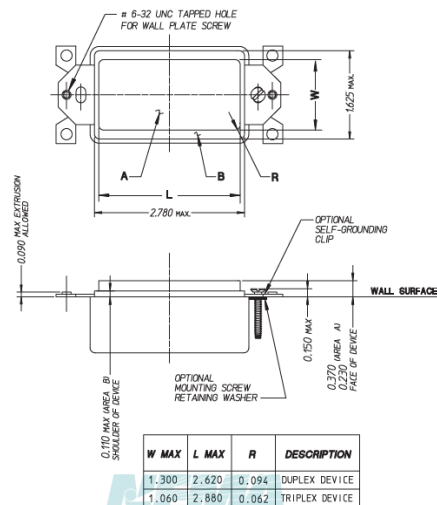
La medida se calculará sobre los Planos de instalaciones Eléctricas.

### 16. NO CONFORMIDAD

En caso de no conformidad con estas especificaciones, durante su ejecución o a su terminación, las obras se considerarán como mal ejecutadas. En este evento, el Constructor deberá reconstruirlas a su costo y sin que implique modificaciones y/o adiciones en el plazo y en el valor del contrato.

### 17. OTROS

*DIMENSIONS FOR FLUSH MOUNT RECTANGULAR FACE DEVICES  
RECEPTACLES, SWITCHES, EXCLUDING GFCI'S, DIMMERS, MOTION SENSORS, ETC...*



<b>19.2.7</b>	<b>2. SALIDA PARA TOMACORRIENTE DOBLE EN CANALETA MONOFASICA TIPO NEMA 5-15R CON POLO A TIERRA , INCLUYE MARQUILLADO REGULADA COLOR ANARANJADO (MAS LINEA A TIERRA AISLADA), INCLUYE MARQUILLADO, TOMA, TUBERÍA EMT, UNIONES, CURVAS, CABLEADO, ELEMENTOS DE CONEXIÓN Y DEMAS ELEMENTOS NECESARIOS PARA LA INSTALACIÓN DE ESTE ITEM (DE ACUERDO CON PLANO DE TOMAS).</b>
<b>3. UNIDAD DE MEDIDA</b>	<b>un-unidad</b>
<b>4. DESCRIPCIÓN</b>	
<p>Comprende la mano de obra, herramientas y materiales necesarios para la instalación de adaptador terminal, cajas de conexión, cable y toma doble monofásica con polo a tierra regulada color anaranjado, en canaleta, requerido en cada punto donde lo indiquen los planos eléctricos. Adicionalmente se deben tener en cuenta las consideraciones establecidas por la normatividad con respecto a materiales aprobados.</p> <p>Comprende la mano de obra, herramientas y materiales necesarios para la instalación de tuberías en EMT, adaptador terminal, cajas de conexión, alambre y toma doble monofásica Nema 5-15R tipo hospitalario, requerido en cada punto donde lo indiquen los planos eléctricos. Adicionalmente se deben tener en cuenta las consideraciones establecidas por la normatividad con respecto a materiales aprobados. Incluye boquillas, curvas, uniones, cable en 3#12 LSZH aislado (fase, neutro, tierra) y alambre desnudo 1#14 como continuidad; dependiendo del circuito que alimenten, toma corriente doble con polo a tierra, caja, suplemento, tornillería, remaches y demás accesorios necesarios. El uso de la salida es aplicable para cualquier aparato de 120 voltios.</p> <p>Él toma instalado debe ser tipo Nema 5-15R. En el numeral 17 se presenta las dimensiones del receptáculo del toma tipo Nema 5-15R. El tomacorriente y la clavija conectada a él deben cumplir con el artículo 20.10 del RETIE y demás normas que en él se citen. Las tapas de los tomas sencillos, dobles, triples, switch sencillos, dobles o triples deben cumplir con las dimensiones establecidas en la norma Nema "Wiring Devices—Dimensional Specifications"</p> <p>Las cajas para alojar el tomacorriente deben cumplir con el artículo 20.5 del RETIE y demás normas que en él se citen.</p>	
<b>5. ACTIVIDADES PREVIAS A CONSIDERAR PARA LA EJECUCIÓN DEL ÍTEM</b>	
<ul style="list-style-type: none"> <li>• Consultar Planos Eléctricos y verificar localización.</li> <li>• Consultar Planos de Detalles.</li> <li>• Verificar la Norma</li> </ul>	
<b>6. PROCEDIMIENTO DE EJECUCIÓN</b>	
<ul style="list-style-type: none"> <li>• Consultar planos arquitectónicos y eléctricos para verificar la localización.</li> <li>• Consultar y cumplir con especificaciones y reglamentos del comercializador local.</li> <li>• Someter muestras a aprobación de la interventoría</li> <li>• Instalar tuberías de acuerdo al diámetro y localización dada en planos.</li> <li>• Instalar cajas de conexiones de acuerdo al tamaño requerido, todas las cajas deben tener tapa y estar eléctricamente conectadas a la tierra del sistema.</li> <li>• Instalar alambres fase, neutro y tierra de acuerdo a calibres mostrados en planos y memorias de cálculo.</li> <li>• Ejecutar empalmes de alambres utilizando los accesorios recomendados en el numeral 10.</li> <li>• Instalación de toma monofásica con polo a tierra regulada.</li> <li>• Revisión, pruebas y aceptación por parte de la interventoría</li> </ul>	
<b>7. ALCANCE</b>	
<ul style="list-style-type: none"> <li>• Materiales descritos en el numeral 10.</li> <li>• Equipos y herramientas descritos en el numeral 11.</li> <li>• Desperdicios, mano de obra y transportes dentro y fuera de la obra.</li> </ul>	
<b>8. ENSAYOS A REALIZAR</b>	
Realizar las pruebas indicadas en la sección de Pruebas y Ensayos de las especificaciones generales	
<b>9. TOLERANCIAS PARA LA ACEPTACIÓN</b>	
<p>El montaje y puesta en servicio de la salida para tomacorriente doble monofásica con polo a tierra Regulada color anaranjado para computadores (mas línea a tierra aislada), incluye marquillado, debe en todos los casos, cumplir con lo establecido en los planos generales de diseño y con lo determinado en los anexos de diseño respectivos.</p> <p>Adicionalmente, se deberá cumplir con las exigencias generales y específicas sugeridas por el interventor de obra, además de las establecidas con el respectivo contrato de la obra.</p>	

### 10. MATERIALES

- Cable CU aislado LSZH/LSZH NO 12
- Alambre CU desnudo NO 14
- Tubo conduit metálico EMT 3/4" X 3 MTS
- Adaptador EMT 3/4" terminal con rosca
- Curva EMT 3/4"
- Unión EMT 3/4"
- Caja 5800 rectangular Galv CAL-20 4" X 4" RETIE
- Conectores de resorte cables NO.22-12 tipo 3M o superior
- Barra de estaño para soldar cables
- pomada de soldadura para cables
- tomacorriente doble P/T aislada naranja tipo leviton o superior
- tapa toma corriente doble naranja leviton o superior
- elementos de fijación
- marquillado de tomas e interruptores con el número del circuito.Y todos los demás elementos necesarios para ejecutar de forma correcta este item.

### 11. EQUIPO

- Herramientas tipo

### 12. DESPERDICIOS

Incluidos  Si  No

### 13. MANO DE OBRA

Incluida  Si  No

### 14. REFERENCIAS Y OTRAS ESPECIFICACIONES

- Planos eléctricos

### 15. MEDIDA Y FORMA DE PAGO

Se medirá y pagará por unidad (UN) de salida para tomacorriente doble monofásica con polo a tierra Regulada color anaranjado para computadores (mas línea a tierra aislada), incluye marquillado TUBERÍA EMT, debidamente instalada y recibida a satisfacción por la Interventoría y no se pagará por acometida desde el tablero hasta el primer punto. El valor será el precio unitario estipulado dentro del contrato e incluye:

- Materiales descritos en el numeral 10.
- Equipos descritos en el numeral 11.
- Mano de Obra.
- Transporte dentro y fuera de la obra.

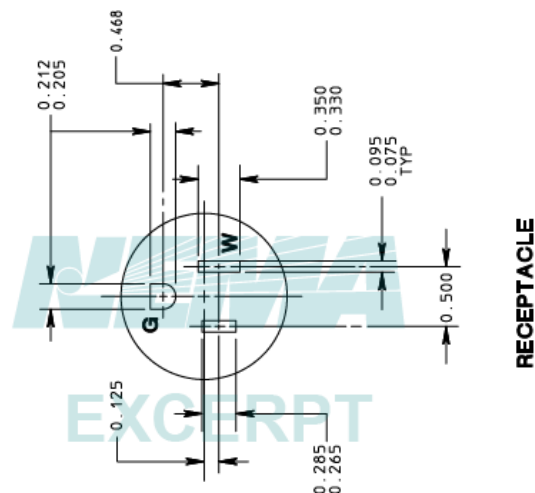
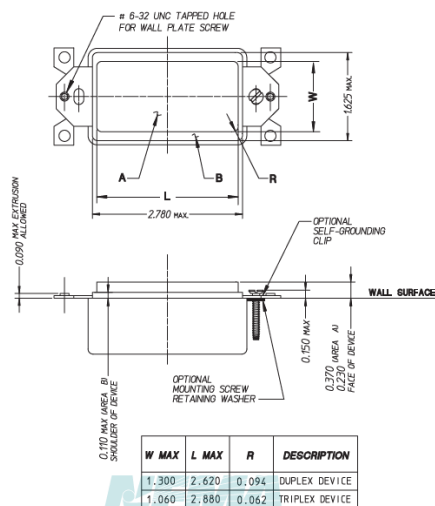
La medida se calculará sobre los Planos de instalaciones Eléctricas.

### 16. NO CONFORMIDAD

En caso de no conformidad con estas especificaciones, durante su ejecución o a su terminación, las obras se considerarán como mal ejecutadas. En este evento, el Constructor deberá reconstruirlas a su costo y sin que implique modificaciones y/o adiciones en el plazo y en el valor del contrato.

### 17. OTROS

**DIMENSIONS FOR FLUSH MOUNT RECTANGULAR FACE DEVICES**  
RECEPTACLES, SWITCHES, EXCLUDING GFCI'S, DIMMERS, MOTION SENSORS, ETC...





<b>19.3</b>	<b>TABLEROS DE ENCHUFABLES Y ARMARIO DE MEDIDORES</b>	
<b>19.3.1</b>	<b>2. SUMINISTRO, TRANSPORTE E INSTALACION DE TABLERO DE CONTROL DE ILUMINACIÓN POR PISO PARA AUTOMATIZACIÓN DE ESCENARIOS INCLUYE COFRE DE 1M DE ALTO, 0.8 M ANCHO Y 0.8M DE PROFUNDO, ACTUADOR DIMMER, INTERFAZ DE COMUNICACIÓN, INTERRUPTOR MAGNÉTICO Y DIFERENCIAL, ACTUADORES DE LUCES, CENTRAL DE GESTIÓN DE ENERGÍA, FUENTE DE ALIMENTACIÓN (DE ACUERDO CON PLANO DE TABLEROS).</b>	
<b>3. UNIDAD DE MEDIDA</b> un-unidad		
<b>4. DESCRIPCIÓN</b> Suministro, transporte e instalacion de Tablero de Control de iluminación por Piso para automatización de escenarios incluye Cobre de 1m de alto, 0.8 m ancho y 0.8m de profundo, Actuador Dimmer, Interfaz de comunicación, Interruptor magnético y diferencial, Actuadores de luces, Central de gestión de energía, Fuente de alimentación (DE ACUERDO A PLANO DE TABLEROS ) de acuerdo a las especificaciones del fabricante para la correcta instalación del producto, aprobadas y avaladas por la interventoría.  El tablero de distribución debe cumplir con el artículo 20.23 del RETIE y demás normas que en él se citen.		
<b>5. ACTIVIDADES PREVIAS A CONSIDERAR PARA LA EJECUCIÓN DEL ÍTEM</b> <ul style="list-style-type: none"> <li>• Consultar Planos Arquitectónicos y verificar localización.</li> <li>• Consultar Planos de Detalles.</li> <li>• Verificar las medidas de los ambientes.</li> <li>• Consultar la Norma.</li> </ul>		
<b>6. PROCEDIMIENTO DE EJECUCIÓN</b> <ul style="list-style-type: none"> <li>• Consultar planos arquitectónicos y eléctricos para verificar la localización.</li> <li>• Consultar y cumplir con especificaciones y reglamentos del comercializador local</li> <li>• Someter muestras a aprobación de la interventoría</li> <li>• Revisión, pruebas y aceptación por parte de la interventoría</li> <li>• Debe seguir los procedimientos de instalación del fabricante</li> </ul>		
<b>7. ALCANCE</b> <ul style="list-style-type: none"> <li>• Materiales descritos en el numeral 10.</li> <li>• Equipos y herramientas descritos en el numeral 11.</li> <li>• Desperdicios, mano de obra y transportes dentro y fuera de la obra.</li> </ul>		
<b>8. ENSAYOS A REALIZAR</b> Realizar las pruebas indicadas por el fabricante.		
<b>9. TOLERANCIAS PARA LA ACEPTACIÓN</b> El montaje y puesta en servicio del tablero de control de iluminación, debe en todos los casos, cumplir con lo establecido en los planos generales de diseño y con lo determinado en los anexos de diseño respectivos. Adicionalmente, se deberá cumplir con las exigencias generales y específicas sugeridas por el interventor de obra, además de las establecidas con el respectivo contrato de la obra.		
<b>10. MATERIALES</b> <ul style="list-style-type: none"> <li>•Cobre de 1m de alto, 0.8 m ancho y 0.8m de profundo</li> <li>•Actuador Dimmer</li> <li>•Interfaz de comunicación</li> <li>•Interruptor magnético y diferencial</li> <li>•Actuadores de luces</li> <li>•Central de gestión de energía</li> <li>•Fuente de alimentación</li> <li>•Kit cerradura metal con llave un.</li> <li>•Y todos los demás elementos necesarios para ejecutar de forma correcta este item.</li> </ul>		
<b>11. EQUIPO</b> <ul style="list-style-type: none"> <li>• Herramienta tipo.</li> </ul>		
<b>12. DESPERDICIOS</b> Incluidos <input type="checkbox"/> Si <input checked="" type="checkbox"/> No		<b>13. MANO DE OBRA</b> Incluida <input checked="" type="checkbox"/> Si <input type="checkbox"/> No

**14. REFERENCIAS Y OTRAS ESPECIFICACIONES**

- Planos eléctricos
- Catálogos del Fabricante

**15. MEDIDA Y FORMA DE PAGO**

Se medirá y pagará por unidad (UN) debidamente instalada y recibida a satisfacción por la Interventoría. El valor será el precio unitario estipulado dentro del contrato e incluye:

- Materiales descritos en el numeral 10.
- Equipos descritos en el numeral 11.
- Mano de Obra.
- Transporte dentro y fuera de la obra.
- La medida se calculará sobre los Planos de instalaciones Eléctricas

**16. NO CONFORMIDAD**

En caso de no conformidad con estas especificaciones, durante su ejecución o a su terminación, las obras se considerarán como mal ejecutadas. En este evento, el Constructor deberá reconstruirlas a su costo y sin que implique modificaciones y/o adiciones en el plazo y en el valor del contrato.

**17. OTROS (Imágenes, esquemas, etc...)**



<b>19.3.2</b>	<b>2. SUMINISTRO, TRANSPORTE E INSTALACION DE TABLERO DE AUTOMÁTICOS DE 12 CIRCUITOS TRIFÁSICO CON PUERTA, CHAPETA DE CIERRE Y ESPACIO PARA TOTALIZADOR INDUSTRIAL TWC-MB-12 (DE ACUERDO CON PLANO DE TABLEROS) Nota: el tablero ofertado debe tener la posibilidad de albergar las acometidas que le corresponden.</b>	
<b>3. UNIDAD DE MEDIDA</b>	<b>un-unidad</b>	
<b>4. DESCRIPCIÓN</b>	<p>Suministro, transporte, instalación de Tablero de automáticos de 12 circuitos trifásico con puerta, chapeta de cierre y espacio para totalizador industrial TWC-MB-12, de acuerdo a las especificaciones del fabricante para la correcta instalación del producto, aprobadas y avaladas por la interventoría.</p> <p>El tablero de distribución debe cumplir con el artículo 20.23 del RETIE y demás normas que en él se citen.</p>	
<b>5. ACTIVIDADES PREVIAS A CONSIDERAR PARA LA EJECUCIÓN DEL ÍTEM</b>	<ul style="list-style-type: none"> <li>• Consultar Planos Arquitectónicos y verificar localización.</li> <li>• Consultar Planos de Detalles.</li> <li>• Verificar las medidas de los ambientes.</li> <li>• Consultar la Norma.</li> </ul>	
<b>6. PROCEDIMIENTO DE EJECUCIÓN</b>	<ul style="list-style-type: none"> <li>• Consultar planos arquitectónicos y eléctricos para verificar la localización.</li> <li>• Consultar y cumplir con especificaciones y reglamentos del comercializador local</li> <li>• Someter muestras a aprobación de la interventoría</li> <li>• Revisión, pruebas y aceptación por parte de la interventoría</li> <li>• Debe seguir los procedimientos de instalación del fabricante</li> </ul>	
<b>7. ALCANCE</b>	<ul style="list-style-type: none"> <li>• Materiales descritos en el numeral 10.</li> <li>• Equipos y herramientas descritos en el numeral 11.</li> <li>• Desperdicios, mano de obra y transportes dentro y fuera de la obra.</li> </ul>	
<b>8. ENSAYOS A REALIZAR</b>	Realizar las pruebas indicadas por el fabricante.	
<b>9. TOLERANCIAS PARA LA ACEPTACIÓN</b>	<p>El montaje y puesta en servicio del tablero de automáticos de 12 circuitos, debe en todos los casos, cumplir con lo establecido en los planos generales de diseño y con lo determinado en los anexos de diseño respectivos.</p> <p>Adicionalmente, se deberá cumplir con las exigencias generales y específicas sugeridas por el interventor de obra, además de las establecidas con el respectivo contrato de la obra.</p>	
<b>10. MATERIALES</b>	<ul style="list-style-type: none"> <li>• Tablero trif. 12 c/tos 200a c/puerta con espacio para totalizador con neutro para montarle tacos enchufables, kit de tierra aislado y pintura electroestatica. normas ntc 3475 y ul67-cidet. con espacio para totalizador</li> <li>• Kit cerradura metal con llave und luminex</li> <li>• Y todos los demás elementos necesarios para ejecutar de forma correcta este item.</li> </ul>	
<b>11. EQUIPO</b>	<ul style="list-style-type: none"> <li>• Herramienta tipo.</li> </ul>	
<b>12. DESPERDICIOS</b>	Incluidos <input type="checkbox"/> Si <input checked="" type="checkbox"/> No	<b>13. MANO DE OBRA</b>
		Incluida <input checked="" type="checkbox"/> Si <input type="checkbox"/> No
<b>14. REFERENCIAS Y OTRAS ESPECIFICACIONES</b>	<ul style="list-style-type: none"> <li>• Planos eléctricos</li> <li>• Catálogos del Fabricante</li> </ul>	

**15. MEDIDA Y FORMA DE PAGO**

Se medirá y pagará por unidad (UN) debidamente instalada y recibida a satisfacción por la Interventoría. El valor será el precio unitario estipulado dentro del contrato e incluye:

- Materiales descritos en el numeral 10.
- Equipos descritos en el numeral 11.
- Mano de Obra.
- Transporte dentro y fuera de la obra.
- La medida se calculará sobre los Planos de instalaciones Eléctricas

**16. NO CONFORMIDAD**

En caso de no conformidad con estas especificaciones, durante su ejecución o a su terminación, las obras se considerarán como mal ejecutadas. En este evento, el Constructor deberá reconstruirlas a su costo y sin que implique modificaciones y/o adiciones en el plazo y en el valor del contrato.

**17. OTROS (Imágenes, esquemas, etc...)**

<b>19.3.3</b>	<b>2. SUMINISTRO, TRANSPORTE E INSTALACION DE TABLERO DE AUTOMATICOS DE 24 CIRCUITOS TRIFÁSICO CON PUERTA, CHAPETA DE CIERRE Y ESPACIO PARA TOTALIZADOR INDUSTRIAL TWC-MB-24 (DE ACUERDO CON PLANO DE TABLEROS )</b> <b>Nota: el tablero ofertado debe tener la posibilidad de albergar las acometidas que le corresponden.</b>	
<b>3. UNIDAD DE MEDIDA</b>		un-unidad
<b>4. DESCRIPCIÓN</b> Suministro, transporte, instalación de Tablero de automáticos de 24 circuitos trifásico con puerta, chapeta de cierre y espacio para totalizador industrial TWC-MB-24, de acuerdo a las especificaciones del fabricante para la correcta instalación del producto, aprobadas y avaladas por la interventoría.  El tablero de distribución debe cumplir con el artículo 20.23 del RETIE y demás normas que en él se citen.		
<b>5. ACTIVIDADES PREVIAS A CONSIDERAR PARA LA EJECUCIÓN DEL ÍTEM</b> <ul style="list-style-type: none"> <li>• Consultar Planos Arquitectónicos y verificar localización.</li> <li>• Consultar Planos de Detalles.</li> <li>• Verificar las medidas de los ambientes.</li> <li>• Consultar la Norma.</li> </ul>		
<b>6. PROCEDIMIENTO DE EJECUCIÓN</b> <ul style="list-style-type: none"> <li>• Consultar planos arquitectónicos y eléctricos para verificar la localización.</li> <li>• Consultar y cumplir con especificaciones y reglamentos del comercializador local</li> <li>• Someter muestras a aprobación de la interventoría</li> <li>• Revisión, pruebas y aceptación por parte de la interventoría</li> <li>• Debe seguir los procedimientos de instalación del fabricante</li> </ul>		
<b>7. ALCANCE</b> <ul style="list-style-type: none"> <li>• Materiales descritos en el numeral 10.</li> <li>• Equipos y herramientas descritos en el numeral 11.</li> <li>• Desperdicios, mano de obra y transportes dentro y fuera de la obra.</li> </ul>		
<b>8. ENSAYOS A REALIZAR</b> Realizar las pruebas indicadas por el fabricante.		
<b>9. TOLERANCIAS PARA LA ACEPTACIÓN</b> El montaje y puesta en servicio del tablero de automáticos de 24 circuitos, debe en todos los casos, cumplir con lo establecido en los planos generales de diseño y con lo determinado en los anexos de diseño respectivos. Adicionalmente, se deberá cumplir con las exigencias generales y específicas sugeridas por el interventor de obra, además de las establecidas con el respectivo contrato de la obra.		
<b>10. MATERIALES</b> <ul style="list-style-type: none"> <li>• Tablero trif.24 c/tos 200a c/puerta con neutro para montarle tacos enchufables, kit de tierra aislado y pintura electroestatica. normas ntc 3475 y ul67-cidet. con espacio para totalizador</li> <li>• Kit cerradura metal con llave und luminex-</li> <li>• Y todos los demás elementos necesarios para ejecutar de forma correcta este item.</li> </ul>		
<b>11. EQUIPO</b> <ul style="list-style-type: none"> <li>• Herramienta tipo.</li> </ul>		
<b>12. DESPERDICIOS</b> Incluidos <input type="checkbox"/> Si <input checked="" type="checkbox"/> No		<b>13. MANO DE OBRA</b> Incluida <input checked="" type="checkbox"/> Si <input type="checkbox"/> No
<b>14. REFERENCIAS Y OTRAS ESPECIFICACIONES</b> <ul style="list-style-type: none"> <li>• Planos eléctricos</li> <li>• Catálogos del Fabricante</li> </ul>		

**15. MEDIDA Y FORMA DE PAGO**

Se medirá y pagará por unidad (UN) debidamente instalada y recibida a satisfacción por la Interventoría. El valor será el precio unitario estipulado dentro del contrato e incluye:

- Materiales descritos en el numeral 10.
- Equipos descritos en el numeral 11.
- Mano de Obra.
- Transporte dentro y fuera de la obra.
- La medida se calculará sobre los Planos de instalaciones Eléctricas

**16. NO CONFORMIDAD**

En caso de no conformidad con estas especificaciones, durante su ejecución o a su terminación, las obras se considerarán como mal ejecutadas. En este evento, el Constructor deberá reconstruirlas a su costo y sin que implique modificaciones y/o adiciones en el plazo y en el valor del contrato.

**17. OTROS (Imágenes, esquemas, etc...)**

<b>19.3.4</b>	<b>2. SUMINISTRO, TRANSPORTE E INSTALACION DE TABLERO DE AUTOMATICOS DE 30 CIRCUITOS TRIFÁSICO CON PUERTA, CHAPETA DE CIERRE Y ESPACIO PARA TOTALIZADOR INDUSTRIAL TWC-MB-30 (DE ACUERDO CON PLANO DE TABLEROS) Nota: el tablero ofertado debe tener la posibilidad de albergar las acometidas que le corresponden.</b>	
<b>3. UNIDAD DE MEDIDA</b>		un-unidad
<b>4. DESCRIPCIÓN</b> Suministro, transporte, instalación de Tablero de automáticos de 30 circuitos trifásico con puerta, chapeta de cierre y espacio para totalizador industrial TWC-MB-30, de acuerdo a las especificaciones del fabricante para la correcta instalación del producto, aprobadas y avaladas por la interventoría.  El tablero de distribución debe cumplir con el artículo 20.23 del RETIE y demás normas que en él se citen.		
<b>5. ACTIVIDADES PREVIAS A CONSIDERAR PARA LA EJECUCIÓN DEL ÍTEM</b> <ul style="list-style-type: none"> <li>• Consultar Planos Arquitectónicos y verificar localización.</li> <li>• Consultar Planos de Detalles.</li> <li>• Verificar las medidas de los ambientes.</li> <li>• Consultar la Norma.</li> </ul>		
<b>6. PROCEDIMIENTO DE EJECUCIÓN</b> <ul style="list-style-type: none"> <li>• Consultar planos arquitectónicos y eléctricos para verificar la localización.</li> <li>• Consultar y cumplir con especificaciones y reglamentos del comercializador local</li> <li>• Someter muestras a aprobación de la interventoría</li> <li>• Revisión, pruebas y aceptación por parte de la interventoría</li> <li>• Debe seguir los procedimientos de instalación del fabricante</li> </ul>		
<b>7. ALCANCE</b> <ul style="list-style-type: none"> <li>• Materiales descritos en el numeral 10.</li> <li>• Equipos y herramientas descritos en el numeral 11.</li> <li>• Desperdicios, mano de obra y transportes dentro y fuera de la obra.</li> </ul>		
<b>8. ENSAYOS A REALIZAR</b> Realizar las pruebas indicadas por el fabricante.		
<b>9. TOLERANCIAS PARA LA ACEPTACIÓN</b> El montaje y puesta en servicio del tablero de automáticos de 30 circuitos, debe en todos los casos, cumplir con lo establecido en los planos generales de diseño y con lo determinado en los anexos de diseño respectivos. Adicionalmente, se deberá cumplir con las exigencias generales y específicas sugeridas por el interventor de obra, además de las establecidas con el respectivo contrato de la obra.		
<b>10. MATERIALES</b> <ul style="list-style-type: none"> <li>• Tablero trif.30 c/tos 200a c/puerta con espacio para totalizador con neutro para montarle tacos enchufables, pintura electroestática, con espacio para totalizador</li> <li>• kit cerradura metal con llave.</li> <li>• Y todos los demás elementos necesarios para ejecutar de forma correcta este item.</li> </ul>		
<b>11. EQUIPO</b> <ul style="list-style-type: none"> <li>• Herramienta tipo.</li> </ul>		
<b>12. DESPERDICIOS</b> Incluidos <input type="checkbox"/> Si <input checked="" type="checkbox"/> No		<b>13. MANO DE OBRA</b> Incluida <input checked="" type="checkbox"/> Si <input type="checkbox"/> No
<b>14. REFERENCIAS Y OTRAS ESPECIFICACIONES</b> <ul style="list-style-type: none"> <li>• Planos eléctricos</li> <li>• Catálogos del Fabricante</li> </ul>		

**15. MEDIDA Y FORMA DE PAGO**

Se medirá y pagará por unidad (UN) debidamente instalada y recibida a satisfacción por la Interventoría. El valor será el precio unitario estipulado dentro del contrato e incluye:

- Materiales descritos en el numeral 10.
- Equipos descritos en el numeral 11.
- Mano de Obra.
- Transporte dentro y fuera de la obra.
- La medida se calculará sobre los Planos de instalaciones Eléctricas

**16. NO CONFORMIDAD**

En caso de no conformidad con estas especificaciones, durante su ejecución o a su terminación, las obras se considerarán como mal ejecutadas. En este evento, el Constructor deberá reconstruirlas a su costo y sin que implique modificaciones y/o adiciones en el plazo y en el valor del contrato.

**17. OTROS (Imágenes, esquemas, etc...)**

<b>19.3.5</b>	<b>2. SUMINISTRO, TRANSPORTE E INSTALACION DE TABLERO DE AUTOMÁTICOS DE 36 CIRCUITOS TRIFÁSICO CON PUERTA, CHAPETA DE CIERRE Y ESPACIO PARA TOTALIZADOR INDUSTRIAL TWC-MB-36 (DE ACUERDO CON PLANO DE TABLEROS) Nota: el tablero ofertado debe tener la posibilidad de albergar las acometidas que le corresponden.</b>	
<b>3. UNIDAD DE MEDIDA</b>	<b>un-unidad</b>	
<b>4. DESCRIPCIÓN</b>	<p>Suministro, transporte, instalación de Tablero de automáticos de 36 circuitos trifásico con puerta, chapeta de cierre y espacio para totalizador industrial TWC-MB-36, de acuerdo a las especificaciones del fabricante para la correcta instalación del producto, aprobadas y avaladas por la interventoría.</p> <p>El tablero de distribución debe cumplir con el artículo 20.23 del RETIE y demás normas que en él se citen.</p>	
<b>5. ACTIVIDADES PREVIAS A CONSIDERAR PARA LA EJECUCIÓN DEL ÍTEM</b>	<ul style="list-style-type: none"> <li>• Consultar Planos Arquitectónicos y verificar localización.</li> <li>• Consultar Planos de Detalles.</li> <li>• Verificar las medidas de los ambientes.</li> <li>• Consultar la Norma.</li> </ul>	
<b>6. PROCEDIMIENTO DE EJECUCIÓN</b>	<ul style="list-style-type: none"> <li>• Consultar planos arquitectónicos y eléctricos para verificar la localización.</li> <li>• Consultar y cumplir con especificaciones y reglamentos del comercializador local</li> <li>• Someter muestras a aprobación de la interventoría</li> <li>• Revisión, pruebas y aceptación por parte de la interventoría</li> <li>• Debe seguir los procedimientos de instalación del fabricante</li> </ul>	
<b>7. ALCANCE</b>	<ul style="list-style-type: none"> <li>• Materiales descritos en el numeral 10.</li> <li>• Equipos y herramientas descritos en el numeral 11.</li> <li>• Desperdicios, mano de obra y transportes dentro y fuera de la obra.</li> </ul>	
<b>8. ENSAYOS A REALIZAR</b>	Realizar las pruebas indicadas por el fabricante.	
<b>9. TOLERANCIAS PARA LA ACEPTACIÓN</b>	<p>El montaje y puesta en servicio del tablero de automáticos de 36 circuitos, debe en todos los casos, cumplir con lo establecido en los planos generales de diseño y con lo determinado en los anexos de diseño respectivos.</p> <p>Adicionalmente, se deberá cumplir con las exigencias generales y específicas sugeridas por el interventor de obra, además de las establecidas con el respectivo contrato de la obra.</p>	
<b>10. MATERIALES</b>	<ul style="list-style-type: none"> <li>• Tablero trif.36 c/tos 200a c/puerta con neutro para montarle tacos enchufables, kit de tierra aislado y pintura electroestatica. normas ntc 3475 y ul67-cidet. con espacio para totalizador</li> <li>• Kit cerradura metal con llave und luminex.</li> <li>• Y todos los demás elementos necesarios para ejecutar de forma correcta este item.</li> </ul>	
<b>11. EQUIPO</b>	<ul style="list-style-type: none"> <li>• Herramienta tipo.</li> </ul>	
<b>12. DESPERDICIOS</b>	Incluidos <input type="checkbox"/> Si <input checked="" type="checkbox"/> No	<b>13. MANO DE OBRA</b>
		Incluida <input checked="" type="checkbox"/> Si <input type="checkbox"/> No
<b>14. REFERENCIAS Y OTRAS ESPECIFICACIONES</b>	<ul style="list-style-type: none"> <li>• Planos eléctricos</li> <li>• Catálogos del Fabricante</li> </ul>	

**15. MEDIDA Y FORMA DE PAGO**

Se medirá y pagará por unidad (UN) debidamente instalada y recibida a satisfacción por la Interventoría. El valor será el precio unitario estipulado dentro del contrato e incluye:

- Materiales descritos en el numeral 10.
- Equipos descritos en el numeral 11.
- Mano de Obra.
- Transporte dentro y fuera de la obra.
- La medida se calculará sobre los Planos de instalaciones Eléctricas

**16. NO CONFORMIDAD**

En caso de no conformidad con estas especificaciones, durante su ejecución o a su terminación, las obras se considerarán como mal ejecutadas. En este evento, el Constructor deberá reconstruirlas a su costo y sin que implique modificaciones y/o adiciones en el plazo y en el valor del contrato.

**17. OTROS (Imágenes, esquemas, etc...)**



19.4	<b>INTERRUPTORES</b>	
19.4.1	<b>2. SUMINISTRO, TRANSPORTE E INSTALACION DE INTERRUPTOR SAFIC DSE 1X20A 10 KA A 120/240V. TIPO ENCHUFABLE (DE ACUERDO CON CUADRO DE CARGA).</b>	
<b>3. UNIDAD DE MEDIDA un-unidad</b>		
<b>4. DESCRIPCIÓN</b>		
Comprende este ítem el Suministro, Transporte e instalación de interruptor SAFIC DSE 1x20A 10 kA a 120/240V. Tipo Enchufable en los Tableros TWC-MB. Adicionalmente se debe cumplir con lo indicado en las especificaciones eléctricas globales y debe estar acorde con el artículo 20.16 del RETIE y demás normas que en él se citan.		
<b>5. ACTIVIDADES PREVIAS A CONSIDERAR PARA LA EJECUCIÓN DEL ÍTEM</b>		
<ul style="list-style-type: none"> <li>• Consultar Planos de Instalaciones Eléctricas.</li> <li>• Consultar y cumplir con especificaciones y reglamentos del comercializador local.</li> <li>• Someter muestras a aprobación de la interventoría.</li> <li>• Consultar especificaciones y recomendaciones del fabricante.</li> <li>• Revisión, pruebas y aceptación.</li> </ul>		
<b>6. PROCEDIMIENTO DE EJECUCIÓN</b>		
<ul style="list-style-type: none"> <li>• Consultar planos arquitectónicos y eléctricos para verificar la localización.</li> <li>• Someter muestras a aprobación de la interventoría</li> <li>• Revisión, pruebas y aceptación.</li> <li>• Verificar que el tablero este instalado y en buenas condiciones</li> <li>• Conectar los cables al terminal del interruptor de manera adecuada</li> <li>• Verificar que el interruptor quede fijo en el tablero</li> </ul>		
<b>7. ALCANCE</b>		
<ul style="list-style-type: none"> <li>• Materiales descritos en el numeral 10.</li> <li>• Equipos y herramientas descritos en el numeral 11.</li> <li>• Desperdicios, mano de obra y transportes dentro y fuera de la obra.</li> </ul>		
<b>8. ENSAYOS A REALIZAR</b>		
Realizar las pruebas indicadas en la sección Pruebas y Ensayos de las especificaciones eléctricas globales.		
<b>9. TOLERANCIAS PARA LA ACEPTACIÓN</b>		
EL montaje de construcción debe en todos los casos cumplir con lo establecido en los planos generales de diseño y con lo determinado en los anexos de diseño respectivos.		
Adicionalmente, se deberá cumplir con las exigencias generales y específicas sugeridas por el interventor de obra, además de las establecidas en el respectivo contrato de obra.		
<b>10. MATERIALES</b>		
<ul style="list-style-type: none"> <li>• Interruptor SAFIC DSE 1x20A 10 kA a 120/240V.</li> <li>• Y todos los demás elementos necesarios para ejecutar de forma correcta este ítem.</li> </ul>		
<b>11. EQUIPO</b>		
<ul style="list-style-type: none"> <li>• Herramientas Tipo</li> </ul>		
<b>12. DESPERDICIOS</b>		<b>13. MANO DE OBRA</b>
Incluidos <input checked="" type="checkbox"/> Si <input type="checkbox"/> No		Incluida <input checked="" type="checkbox"/> Si <input type="checkbox"/> No
<b>14. REFERENCIAS Y OTRAS ESPECIFICACIONES</b>		
<ul style="list-style-type: none"> <li>• Planos Eléctricos y de Comunicaciones.</li> <li>• Catálogo del fabricante.</li> </ul>		

**15. MEDIDA Y FORMA DE PAGO**

Se medirá y pagará por unidad (un) debidamente ejecutada y aceptada por la interventoría. El precio unitario al que se pagará será el consignado en el contrato. El costo incluye:

- Materiales descritos en el numeral 10.
- Equipo descrito en el numeral 11.
- Mano de obra.
- Transporte dentro y fuera de la obra.

La medida se calculará sobre los Planos de Instalaciones Eléctricas y de Comunicaciones.

**16. NO CONFORMIDAD**

En caso de no conformidad con estas especificaciones, durante su ejecución o a su terminación, las obras se considerarán como mal ejecutadas. En este evento, el Constructor deberá reconstruirlas a su costo y sin que implique modificaciones y/o adiciones en el plazo y en el valor del contrato.

**17. OTROS (Imágenes, esquemas, etc...)**

<b>19.4.2</b>	<b>2. SUMINISTRO, TRANSPORTE E INSTALACION DE INTERRUPTOR SAFIC DSE 3X30A 10 KA A 120/240V. TIPO ENCHUFABLE (DE ACUERDO CON CUADRO DE CARGA).</b>		
<b>3. UNIDAD DE MEDIDA un-unidad</b>			
<b>4. DESCRIPCIÓN</b>			
Comprende este ítem el Suministro, Transporte e instalación de interruptor SAFIC DSE 3x30A 10 kA a 120/240V. Tipo Enchufable en los Tableros TWC-MB. Adicionalmente se debe cumplir con lo indicado en las especificaciones eléctricas globales y debe estar acorde con el artículo 20.16 del RETIE y demás normas que en él se citan.			
<b>5. ACTIVIDADES PREVIAS A CONSIDERAR PARA LA EJECUCIÓN DEL ÍTEM</b>			
<ul style="list-style-type: none"> <li>• Consultar Planos de Instalaciones Eléctricas.</li> <li>• Consultar y cumplir con especificaciones y reglamentos del comercializador local.</li> <li>• Someter muestras a aprobación de la interventoría.</li>   <li>• Consultar especificaciones y recomendaciones del fabricante.</li> <li>• Revisión, pruebas y aceptación.</li> </ul>			
<b>6. PROCEDIMIENTO DE EJECUCIÓN</b>			
<ul style="list-style-type: none"> <li>• Consultar planos arquitectónicos y eléctricos para verificar la localización.</li> <li>• Someter muestras a aprobación de la interventoría</li> <li>• Revisión, pruebas y aceptación.</li> <li>• Verificar que el tablero este instalado y en buenas condiciones</li> <li>• Conectar los cables al terminal del interruptor de manera adecuada</li> <li>• Verificar que el interruptor quede fijo en el tablero.</li> </ul>			
<b>7. ALCANCE</b>			
<ul style="list-style-type: none"> <li>• Materiales descritos en el numeral 10.</li> <li>• Equipos y herramientas descritos en el numeral 11.</li> <li>• Desperdicios, mano de obra y transportes dentro y fuera de la obra.</li> </ul>			
<b>8. ENSAYOS A REALIZAR</b>			
Realizar las pruebas indicadas en la sección Pruebas y Ensayos de las especificaciones eléctricas globales.			
<b>9. TOLERANCIAS PARA LA ACEPTACIÓN</b>			
EL montaje de construcción debe en todos los casos cumplir con lo establecido en los planos generales de diseño y con lo determinado en los anexos de diseño respectivos.			
Adicionalmente, se deberá cumplir con las exigencias generales y específicas sugeridas por el interventor de obra, además de las establecidas en el respectivo contrato de obra.			
<b>10. MATERIALES</b>			
<ul style="list-style-type: none"> <li>• interruptor SAFIC DSE 3x30A 10 kA a 120/240VI .</li> <li>• Y todos los demás elementos necesarios para ejecutar de forma correcta este ítem.</li> </ul>			
<b>11. EQUIPO</b>			
<ul style="list-style-type: none"> <li>• Herramientas Tipo</li> </ul>			
<b>12. DESPERDICIOS</b>		<b>13. MANO DE OBRA</b>	
Incluidos <input checked="" type="checkbox"/> Si <input type="checkbox"/> No		Incluida <input checked="" type="checkbox"/> Si <input type="checkbox"/> No	
<b>14. REFERENCIAS Y OTRAS ESPECIFICACIONES</b>			
<ul style="list-style-type: none"> <li>• Planos Eléctricos y de Comunicaciones.</li> <li>• Catálogo del fabricante.</li> </ul>			

**15. MEDIDA Y FORMA DE PAGO**

Se medirá y pagará por unidad (un) debidamente ejecutada y aceptada por la interventoría. El precio unitario al que se pagará será el consignado en el contrato. El costo incluye:

- Materiales descritos en el numeral 10.
- Equipo descrito en el numeral 11.
- Mano de obra.
- Transporte dentro y fuera de la obra.

La medida se calculará sobre los Planos de Instalaciones Eléctricas y de Comunicaciones.

**16. NO CONFORMIDAD**

En caso de no conformidad con estas especificaciones, durante su ejecución o a su terminación, las obras se considerarán como mal ejecutadas. En este evento, el Constructor deberá reconstruirlas a su costo y sin que implique modificaciones y/o adiciones en el plazo y en el valor del contrato.

**17. OTROS (Imágenes, esquemas, etc...)**

<b>19.4.3</b>	<b>2. SUMINISTRO, TRANSPORTE E INSTALACION DE INTERRUPTOR DRX 3X125A INOMINAL 100A Y 25 KA A 120/240V. (DE ACUERDO CON CUADRO DE CARGA).</b>	
<b>3. UNIDAD DE MEDIDA un-unidad</b>		
<b>4. DESCRIPCIÓN</b> Suministro, Transporte e instalacion de interruptor DRX 3x125A Inominal 100A y 25 kA a 120/240V Adicionalmente se debe cumplir con lo indicado en las especificaciones eléctricas globales y debe estar acorde con el artículo 20.16 del RETIE y demás normas que en él se citan.		
<b>5. ACTIVIDADES PREVIAS A CONSIDERAR PARA LA EJECUCIÓN DEL ÍTEM</b> <ul style="list-style-type: none"> <li>• Consultar Planos de Instalaciones Eléctricas.</li> <li>• Consultar y cumplir con especificaciones y reglamentos del comercializador local.</li> <li>• Someter muestras a aprobación de la interventoría.</li> <li>• Consultar especificaciones y recomendaciones del fabricante.</li> <li>• Revisión, pruebas y aceptación.</li> </ul>		
<b>6. PROCEDIMIENTO DE EJECUCIÓN</b> <ul style="list-style-type: none"> <li>• Consultar planos arquitectónicos y eléctricos para verificar la localización.</li> <li>• Someter muestras a aprobación de la interventoría</li> <li>• Revisión, pruebas y aceptación.</li> <li>• Verificar que el tablero este instalado y en buenas condiciones</li> <li>• Conectar los cables al terminal del interruptor de manera adecuada</li> <li>• Verificar que el interruptor quede fijo en el tablero.</li> </ul>		
<b>7. ALCANCE</b> <ul style="list-style-type: none"> <li>• Materiales descritos en el numeral 10.</li> <li>• Equipos y herramientas descritos en el numeral 11.</li> <li>• Desperdicios, mano de obra y transportes dentro y fuera de la obra.</li> </ul>		
<b>8. ENSAYOS A REALIZAR</b> Realizar las pruebas indicadas en la sección Pruebas y Ensayos de las especificaciones eléctricas globales.		
<b>9. TOLERANCIAS PARA LA ACEPTACIÓN</b> EL montaje de construcción debe en todos los casos cumplir con lo establecido en los planos generales de diseño y con lo determinado en los anexos de diseño respectivos.  Adicionalmente, se deberá cumplir con las exigencias generales y especificas sugeridas por el interventor de obra, además de las establecidas en el respectivo contrato de obra.		
<b>10. MATERIALES</b> <ul style="list-style-type: none"> <li>• interruptor DRX 3x125A Inominal 100A y 25 kA a 120/240V.</li> <li>• Y todos los demás elementos necesarios para ejecutar de forma correcta este item.</li> </ul>		
<b>11. EQUIPO</b> <ul style="list-style-type: none"> <li>• Herramientas Tipo</li> </ul>		
<b>12. DESPERDICIOS</b> Incluidos <input checked="" type="checkbox"/> Si <input type="checkbox"/> No		<b>13. MANO DE OBRA</b> Incluida <input checked="" type="checkbox"/> Si <input type="checkbox"/> No
<b>14. REFERENCIAS Y OTRAS ESPECIFICACIONES</b> <ul style="list-style-type: none"> <li>• Planos Eléctricos y de Comunicaciones.</li> <li>• Catálogo del fabricante.</li> </ul>		

**15. MEDIDA Y FORMA DE PAGO**

Se medirá y pagará por unidad (un) debidamente ejecutada y aceptada por la interventoría. El precio unitario al que se pagará será el consignado en el contrato. El costo incluye:

- Materiales descritos en el numeral 10.
- Equipo descrito en el numeral 11.
- Mano de obra.
- Transporte dentro y fuera de la obra.

La medida se calculará sobre los Planos de Instalaciones Eléctricas y de Comunicaciones.

**16. NO CONFORMIDAD**

En caso de no conformidad con estas especificaciones, durante su ejecución o a su terminación, las obras se considerarán como mal ejecutadas. En este evento, el Constructor deberá reconstruirlas a su costo y sin que implique modificaciones y/o adiciones en el plazo y en el valor del contrato.

**17. OTROS (Imágenes, esquemas, etc...)**

<b>19.4.4</b>	<b>2. SUMINISTRO, TRANSPORTE E INSTALACION DE INTERRUPTOR DPX 3X160A INOMINAL: 150 A Y 25 KA A 120/240V. (DE ACUERDO CON CUADRO DE CARGA).</b>	
<b>3. UNIDAD DE MEDIDA un-unidad</b>		
<b>4. DESCRIPCIÓN</b> Suministro, Transporte e instalacion de interruptor DRX 3x160A Inominal 150A y 25 kA a 120/240V. Adicionalmente se debe cumplir con lo indicado en las especificaciones eléctricas globales y debe estar acorde con el artículo 20.16 del RETIE y demás normas que en él se citan.		
<b>5. ACTIVIDADES PREVIAS A CONSIDERAR PARA LA EJECUCIÓN DEL ÍTEM</b> <ul style="list-style-type: none"> <li>• Consultar Planos de Instalaciones Eléctricas.</li> <li>• Consultar y cumplir con especificaciones y reglamentos del comercializador local.</li> <li>• Someter muestras a aprobación de la interventoría.</li> <li>• Consultar especificaciones y recomendaciones del fabricante.</li> <li>• Revisión, pruebas y aceptación.</li> </ul>		
<b>6. PROCEDIMIENTO DE EJECUCIÓN</b> <ul style="list-style-type: none"> <li>• Consultar planos arquitectónicos y eléctricos para verificar la localización.</li> <li>• Someter muestras a aprobación de la interventoría</li> <li>• Revisión, pruebas y aceptación.</li> <li>• Verificar que el tablero este instalado y en buenas condiciones</li> <li>• Conectar los cables al terminal del interruptor de manera adecuada</li> <li>• Verificar que el interruptor quede fijo en el tablero.</li> </ul>		
<b>7. ALCANCE</b> <ul style="list-style-type: none"> <li>• Materiales descritos en el numeral 10.</li> <li>• Equipos y herramientas descritos en el numeral 11.</li> <li>• Desperdicios, mano de obra y transportes dentro y fuera de la obra.</li> </ul>		
<b>8. ENSAYOS A REALIZAR</b> Realizar las pruebas indicadas en la sección Pruebas y Ensayos de las especificaciones eléctricas globales.		
<b>9. TOLERANCIAS PARA LA ACEPTACIÓN</b> EL montaje de construcción debe en todos los casos cumplir con lo establecido en los planos generales de diseño y con lo determinado en los anexos de diseño respectivos.  Adicionalmente, se deberá cumplir con las exigencias generales y especificas sugeridas por el interventor de obra, además de las establecidas en el respectivo contrato de obra.		
<b>10. MATERIALES</b> <ul style="list-style-type: none"> <li>• Interruptor DRX 3x160A I nominal 150A y 25 kA a 120/240V.</li> <li>• Y todos los demás elementos necesarios para ejecutar de forma correcta este item.</li> </ul>		
<b>11. EQUIPO</b> <ul style="list-style-type: none"> <li>• Herramientas Tipo</li> </ul>		
<b>12. DESPERDICIOS</b> Incluidos <input checked="" type="checkbox"/> Si <input type="checkbox"/> No		<b>13. MANO DE OBRA</b> Incluida <input checked="" type="checkbox"/> Si <input type="checkbox"/> No
<b>14. REFERENCIAS Y OTRAS ESPECIFICACIONES</b> <ul style="list-style-type: none"> <li>• Planos Eléctricos y de Comunicaciones.</li> <li>• Catálogo del fabricante.</li> </ul>		

**15. MEDIDA Y FORMA DE PAGO**

Se medirá y pagará por unidad (un) debidamente ejecutada y aceptada por la interventoría. El precio unitario al que se pagará será el consignado en el contrato. El costo incluye:

- Materiales descritos en el numeral 10.
- Equipo descrito en el numeral 11.
- Mano de obra.
- Transporte dentro y fuera de la obra.

La medida se calculará sobre los Planos de Instalaciones Eléctricas y de Comunicaciones.

**16. NO CONFORMIDAD**

En caso de no conformidad con estas especificaciones, durante su ejecución o a su terminación, las obras se considerarán como mal ejecutadas. En este evento, el Constructor deberá reconstruirlas a su costo y sin que implique modificaciones y/o adiciones en el plazo y en el valor del contrato.

**17. OTROS (Imágenes, esquemas, etc...)**



<b>19.4.5</b>	<b>2. SUMINISTRO, TRANSPORTE E INSTALACION DE INTERRUPTOR DPX 3X250A INOMILAN: 225 A Y 25 KA A 120/240V. (DE ACUERDO CON CUADRO DE CARGA).</b>		
<b>3. UNIDAD DE MEDIDA UN-UNIDAD</b>			
<b>4. DESCRIPCIÓN</b> Suministro, Transporte e instalacion de interruptor DRX 3x250A Inominal 225A y 25 kA a 120/240V. los Tableros TWC-MB. Adicionalmente se debe cumplir con lo indicado en las especificaciones eléctricas globales y debe estar acorde con el artículo 20.16 del RETIE y demás normas que en él se citan.			
<b>5. ACTIVIDADES PREVIAS A CONSIDERAR PARA LA EJECUCIÓN DEL ÍTEM</b>			
<ul style="list-style-type: none"> <li>• Consultar Planos de Instalaciones Eléctricas.</li> <li>• Consultar y cumplir con especificaciones y reglamentos del comercializador local.</li> <li>• Someter muestras a aprobación de la interventoría.</li>   <li>• Consultar especificaciones y recomendaciones del fabricante.</li> <li>• Revisión, pruebas y aceptación.</li> </ul>			
<b>6. PROCEDIMIENTO DE EJECUCIÓN</b>			
<ul style="list-style-type: none"> <li>• Consultar planos arquitectónicos y eléctricos para verificar la localización.</li> <li>• Someter muestras a aprobación de la interventoría</li> <li>• Revisión, pruebas y aceptación.</li> <li>• Verificar que el tablero este instalado y en buenas condiciones</li> <li>• Conectar los cables al terminal del interruptor de manera adecuada</li> <li>• Verificar que el interruptor quede fijo en el tablero.</li> </ul>			
<b>7. ALCANCE</b>			
<ul style="list-style-type: none"> <li>• Materiales descritos en el numeral 10.</li> <li>• Equipos y herramientas descritos en el numeral 11.</li> <li>• Desperdicios, mano de obra y transportes dentro y fuera de la obra.</li> </ul>			
<b>8. ENSAYOS A REALIZAR</b>			
Realizar las pruebas indicadas en la sección Pruebas y Ensayos de las especificaciones eléctricas globales.			
<b>9. TOLERANCIAS PARA LA ACEPTACIÓN</b>			
EL montaje de construcción debe en todos los casos cumplir con lo establecido en los planos generales de diseño y con lo determinado en los anexos de diseño respectivos.			
Adicionalmente, se deberá cumplir con las exigencias generales y especificas sugeridas por el interventor de obra, además de las establecidas en el respectivo contrato de obra.			
<b>10. MATERIALES</b>			
<ul style="list-style-type: none"> <li>• Interruptor DRX 3x250A Inominal 225A y 25 kA a 120/240V.</li> <li>• Y todos los demás elementos necesarios para ejecutar de forma correcta este item.</li> </ul>			
<b>11. EQUIPO</b>			
<ul style="list-style-type: none"> <li>• Herramientas Tipo</li> </ul>			
<b>12. DESPERDICIOS</b>		<b>13. MANO DE OBRA</b>	
Incluidos <input checked="" type="checkbox"/> Si <input type="checkbox"/> No		Incluida <input checked="" type="checkbox"/> Si <input type="checkbox"/> No	
<b>14. REFERENCIAS Y OTRAS ESPECIFICACIONES</b>			
<ul style="list-style-type: none"> <li>• Planos Eléctricos y de Comunicaciones.</li> <li>• Catálogo del fabricante.</li> </ul>			

**15. MEDIDA Y FORMA DE PAGO**

Se medirá y pagará por unidad (un) debidamente ejecutada y aceptada por la interventoría. El precio unitario al que se pagará será el consignado en el contrato. El costo incluye:

- Materiales descritos en el numeral 10.
- Equipo descrito en el numeral 11.
- Mano de obra.
- Transporte dentro y fuera de la obra.

La medida se calculará sobre los Planos de Instalaciones Eléctricas y de Comunicaciones.

**16. NO CONFORMIDAD**

En caso de no conformidad con estas especificaciones, durante su ejecución o a su terminación, las obras se considerarán como mal ejecutadas. En este evento, el Constructor deberá reconstruirlas a su costo y sin que implique modificaciones y/o adiciones en el plazo y en el valor del contrato.

**17. OTROS (Imágenes, esquemas, etc...)**

<b>19.4.6</b>	<b>2. SUMINISTRO, TRANSPORTE E INSTALACION DE INTERRUPTOR DRX 3X1250A INOMILAN: 1100 A Y 25 KA A 120/240V.(DE ACUERDO CON CUADRO DE CARGA)</b>		
<b>3. UNIDAD DE MEDIDA un-unidad</b>			
<b>4. DESCRIPCIÓN</b> Suministro, Transporte e instalacion de interruptor DRX 3x1250A INOMINAL: 1100 A y 25 kA a 120/240V. Adicionalmente se debe cumplir con lo indicado en las especificaciones eléctricas globales y debe estar acorde con el artículo 20.16 del RETIE y demás normas que en él se citan.			
<b>5. ACTIVIDADES PREVIAS A CONSIDERAR PARA LA EJECUCIÓN DEL ÍTEM</b>			
<ul style="list-style-type: none"> <li>• Consultar Planos de Instalaciones Eléctricas.</li> <li>• Consultar y cumplir con especificaciones y reglamentos del comercializador local.</li> <li>• Someter muestras a aprobación de la interventoría.</li> <li>• Consultar especificaciones y recomendaciones del fabricante.</li> <li>• Revisión, pruebas y aceptación.</li> </ul>			
<b>6. PROCEDIMIENTO DE EJECUCIÓN</b>			
<ul style="list-style-type: none"> <li>• Consultar planos arquitectónicos y eléctricos para verificar la localización.</li> <li>• Someter muestras a aprobación de la interventoría</li> <li>• Revisión, pruebas y aceptación.</li> <li>• Verificar que el tablero este instalado y en buenas condiciones</li> <li>• Conectar los cables al terminal del interruptor de manera adecuada</li> <li>• Verificar que el interruptor quede fijo en el tablero.</li> </ul>			
<b>7. ALCANCE</b>			
<ul style="list-style-type: none"> <li>• Materiales descritos en el numeral 10.</li> <li>• Equipos y herramientas descritos en el numeral 11.</li> <li>• Desperdicios, mano de obra y transportes dentro y fuera de la obra.</li> </ul>			
<b>8. ENSAYOS A REALIZAR</b> Realizar las pruebas indicadas en la sección Pruebas y Ensayos de las especificaciones eléctricas globales.			
<b>9. TOLERANCIAS PARA LA ACEPTACIÓN</b> EL montaje de construcción debe en todos los casos cumplir con lo establecido en los planos generales de diseño y con lo determinado en los anexos de diseño respectivos.  Adicionalmente, se deberá cumplir con las exigencias generales y especificas sugeridas por el interventor de obra, además de las establecidas en el respectivo contrato de obra.			
<b>10. MATERIALES</b>			
<ul style="list-style-type: none"> <li>• Interruptor DRX 3x1250A Inominal 1100 A y 25 kA a 120/240V.</li> <li>• Y todos los demás elementos necesarios para ejecutar de forma correcta este item.</li> </ul>			
<b>11. EQUIPO</b>			
<ul style="list-style-type: none"> <li>• Herramientas Tipo</li> </ul>			
<b>12. DESPERDICIOS</b>		<b>13. MANO DE OBRA</b>	
Incluidos <input checked="" type="checkbox"/> Si <input type="checkbox"/> No		Incluida <input checked="" type="checkbox"/> Si <input type="checkbox"/> No	
<b>14. REFERENCIAS Y OTRAS ESPECIFICACIONES</b>			
<ul style="list-style-type: none"> <li>• Planos Eléctricos y de Comunicaciones.</li> <li>• Catálogo del fabricante.</li> </ul>			

**15. MEDIDA Y FORMA DE PAGO**

Se medirá y pagará por unidad (un) debidamente ejecutada y aceptada por la interventoría. El precio unitario al que se pagará será el consignado en el contrato. El costo incluye:

- Materiales descritos en el numeral 10.
- Equipo descrito en el numeral 11.
- Mano de obra.
- Transporte dentro y fuera de la obra.

La medida se calculará sobre los Planos de Instalaciones Eléctricas y de Comunicaciones.

**16. NO CONFORMIDAD**

En caso de no conformidad con estas especificaciones, durante su ejecución o a su terminación, las obras se considerarán como mal ejecutadas. En este evento, el Constructor deberá reconstruirlas a su costo y sin que implique modificaciones y/o adiciones en el plazo y en el valor del contrato.

**17. OTROS (Imágenes, esquemas, etc...)**

<b>19.5</b>	<b>ACOMETIDAS ELECTRICAS</b>
<b>19.5.1</b>	<b>2. SUMINISTRO, TRANSPORTE E INSTALACION DE ACOMETIDA 3X8F+4N+8T CU LSZH PARA TABLERO ASCENSOR (TA)(DE ACUERDO CON PLANO DE ACOMETIDAS)</b>
<b>3. UNIDAD DE MEDIDA ML – Metro lineal</b>	
<b>4. DESCRIPCIÓN</b> Comprende este ítem la mano de obra, herramientas y materiales necesarios para el suministro, transporte e instalación de acometida <b>3X8F+4N+8T CU LSZH</b> , en la cual incluye los elementos de conexión a los tableros y hace su recorrido pasando por ducto correspondiente según cuadro de cargas, esta ductería incluye las uniones, curvas y terminales que se requieran además de los soportes y anclajes para su correcta fijación a la placa y/o muro. El cableado será de cobre electrolítico, conductibilidad 98% temple suave, temperatura máxima 80 grados centígrados, con aislamiento LSZH para 600 voltios sobre el cual deberán estar debidamente marcados, a todo lo largo de su longitud, el tamaño del conductor y el voltaje de su aislamiento. Los materiales y las pruebas de estos conductores corresponderán a requisitos aplicables según normas americanas IPCEA-S61-402 última revisión. Los conductores hasta el calibre #10 incluso podrían ser de un solo hilo; del calibre AWG #8 hasta el AWG #2 inclusive, siete hilos, del calibre 250 MCM al 500MCM, inclusive treinta y siete (37) hilos. La acometida es continua sin empalmes y con sus correspondientes bucles de reserva, Los conductores de la acometida serán CENTELSA, con aislamiento <b>PE HF FR LS CT</b> , nuevos, sin empalmes y deberán ser conectados en sus extremos por terminales de cobre a presión debidamente aislados con cinta auto fundente y cinta original scotch súper 33+. Los materiales deben de cumplir con los requisitos de instalación y de producto	
<b>5. ACTIVIDADES PREVIAS A CONSIDERAR PARA LA EJECUCIÓN DEL ÍTEM</b> <ul style="list-style-type: none"> <li>• Consultar Planos de Instalaciones Eléctricas.</li> <li>• Consultar y cumplir con especificaciones y reglamentos del comercializador local.</li> <li>• Someter muestras a aprobación de la interventoría.</li> <li>• Consultar especificaciones y recomendaciones del fabricante.</li> <li>• Revisión, pruebas y aceptación.</li> </ul>	
<b>6. PROCEDIMIENTO DE EJECUCIÓN</b> <ul style="list-style-type: none"> <li>• Consultar planos arquitectónicos y eléctricos para verificar la localización.</li> <li>• Someter muestras a aprobación de la interventoría</li> <li>• Revisión, pruebas y aceptación.</li> <li>• Verificar la distancia entre los extremos de conexión</li> <li>• Cortar la cantidad de cable de acuerdo a la medición tomada</li> <li>• Cortar la tubería según la distancia medida</li> <li>• No dejar los extremos de la tubería cortante</li> <li>• Verificar que el interior de la tubería no tenga elementos que puedan deteriorar el cable</li> <li>• Tener a mano los soportes de la tubería</li> <li>• Instalar tubería en los tramos necesarios de acuerdo a los planos.</li> <li>• Identificar cableado con cinta, cumpliendo código de colores.</li> <li>• Tender acometida desde tablero indicado en los cuadros de carga</li> <li>• Ponchar ambos extremos con bornas.</li> <li>• Conectar a los tableros respectivos.</li> <li>• Entregar al responsable de la obra mediante acta.</li> <li>• Asear y habilitar.</li> </ul>	
<b>7. ALCANCE</b> <ul style="list-style-type: none"> <li>• Materiales descritos en el numeral 10.</li> <li>• Equipos y herramientas descritos en el numeral 11.</li> <li>• Desperdicios, mano de obra y transportes dentro y fuera de la obra.</li> </ul>	
<b>8. ENSAYOS A REALIZAR</b> Realizar las pruebas indicadas en la sección Pruebas y Ensayos de las especificaciones eléctricas globales.	
<b>9. TOLERANCIAS PARA LA ACEPTACIÓN</b> EL montaje de construcción debe en todos los casos cumplir con lo establecido en los planos generales de diseño y con lo determinado en los anexos de diseño respectivos.  Adicionalmente, se deberá cumplir con las exigencias generales y específicas sugeridas por el interventor de obra, además de las establecidas en el respectivo contrato de obra.	

**10. MATERIALES**

- CABLE CU AISLADO PE HF FR LS CT NO 8
- CABLE CU AISLADO PE HF FR LS CT NO 4
- CABLE CU DESNUDO NO 8
- BORNA DE PONCHAR No. 4
- BORNA DE PONCHAR No. 8
- Y TODOS LOS DEMÁS ELEMENTOS NECESARIOS PARA EJECUTAR DE FORMA CORRECTA ESTE ITEM.

**11. EQUIPO**

- Herramientas Tipo

**12. DESPERDICIOS**Incluidos  Si  No**13. MANO DE OBRA**Incluida  Si  No**14. REFERENCIAS Y OTRAS ESPECIFICACIONES**

- Planos Eléctricos y de Comunicaciones.
- Catálogo del fabricante.
- Cuadro de cargas

**15. MEDIDA Y FORMA DE PAGO**

Se medirá y pagará por metro lineal (ML) de acometida debidamente ejecutada y aceptada por la interventoría. El precio unitario al que se pagará será el consignado en el contrato. El costo incluye:

- Materiales descritos en el numeral 10.
- Equipo descrito en el numeral 11.
- Mano de obra.
- Transporte dentro y fuera de la obra.
- Mantenimiento y aseo durante el transcurso de la obra.

La medida se calculará sobre los Planos de Instalaciones Eléctricas.

**16. NO CONFORMIDAD**

En caso de no conformidad con estas especificaciones, durante su ejecución o a su terminación, las obras se considerarán como mal ejecutadas. En este evento, el Constructor deberá reconstruirlas a su costo y sin que implique modificaciones y/o adiciones en el plazo y en el valor del contrato.

**17. OTROS (Imágenes, esquemas, etc...)**

<b>19.5.2</b>	<b>2. SUMINISTRO, TRANSPORTE E INSTALACION DE ACOMETIDA 3X8F+4N+8T CU LSZH PARA TABLERO ASCENSOR (TA) (DE ACUERDO CON PLANO DE ACOMETIDAS)</b>
<b>3. UNIDAD DE MEDIDA ML – Metro lineal</b>	
<b>4. DESCRIPCIÓN</b> Comprende este ítem la mano de obra, herramientas y materiales necesarios para el suministro, transporte e instalación de acometida <b>3X8F+4N+8T CU LSZH</b> , en la cual incluye los elementos de conexión a los tableros y hace su recorrido pasando por ducto correspondiente según cuadro de cargas, esta ductería incluye las uniones, curvas y terminales que se requieran además de los soportes y anclajes para su correcta fijación a la placa y/o muro. El cableado será de cobre electrolítico, conductibilidad 98% temple suave, temperatura máxima 80 grados centígrados, con aislamiento LSZH para 600 voltios sobre el cual deberán estar debidamente marcados, a todo lo largo de su longitud, el tamaño del conductor y el voltaje de su aislamiento. Los materiales y las pruebas de estos conductores corresponderán a requisitos aplicables según normas americanas IPCEA-S61-402 última revisión. Los conductores hasta el calibre #10 inclusive podrían ser de un solo hilo; del calibre AWG #8 hasta el AWG #2 inclusive, siete hilos, del calibre 250 MCM al 500MCM, inclusive treinta y siete (37) hilos. La acometida es continua sin empalmes y con sus correspondientes bucles de reserva, Los conductores de la acometida serán CENTELSA, con aislamiento <b>PE HF FR LS CT</b> , nuevos, sin empalmes y deberán ser conectados en sus extremos por terminales de cobre a presión debidamente aislados con cinta auto fundente y cinta original scotch súper 33+. Los materiales deben de cumplir con los requisitos de instalación y de producto exigidos en el numeral 20.2 y 20.6 del RETIE.	
<b>5. ACTIVIDADES PREVIAS A CONSIDERAR PARA LA EJECUCIÓN DEL ÍTEM</b> <ul style="list-style-type: none"> <li>• Consultar Planos de Instalaciones Eléctricas.</li> <li>• Consultar y cumplir con especificaciones y reglamentos del comercializador local.</li> <li>• Someter muestras a aprobación de la interventoría.</li> <li>• Consultar especificaciones y recomendaciones del fabricante.</li> <li>• Revisión, pruebas y aceptación.</li> </ul>	
<b>6. PROCEDIMIENTO DE EJECUCIÓN</b> <ul style="list-style-type: none"> <li>• Consultar planos arquitectónicos y eléctricos para verificar la localización.</li> <li>• Someter muestras a aprobación de la interventoría</li> <li>• Revisión, pruebas y aceptación.</li> <li>• Verificar la distancia entre los extremos de conexión</li> <li>• Cortar la cantidad de cable de acuerdo a la medición tomada</li> <li>• Cortar la tubería según la distancia medida</li> <li>• No dejar los extremos de la tubería cortante</li> <li>• Verificar que el interior de la tubería no tenga elementos que puedan deteriorar el cable</li> <li>• Tener a mano los soportes de la tubería</li> <li>• Instalar tubería en los tramos necesarios de acuerdo a los planos.</li> <li>• Identificar cableado con cinta, cumpliendo código de colores.</li> <li>• Tender acometida desde tablero indicado en los cuadros de carga</li> <li>• Ponchar ambos extremos con bornas.</li> <li>• Conectar a los tableros respectivos.</li> <li>• Entregar al responsable de la obra mediante acta.</li> <li>• Asear y habilitar.</li> </ul>	
<b>7. ALCANCE</b> <ul style="list-style-type: none"> <li>• Materiales descritos en el numeral 10.</li> <li>• Equipos y herramientas descritos en el numeral 11.</li> <li>• Desperdicios, mano de obra y transportes dentro y fuera de la obra.</li> </ul>	
<b>8. ENSAYOS A REALIZAR</b> Realizar las pruebas indicadas en la sección Pruebas y Ensayos de las especificaciones eléctricas globales.	
<b>9. TOLERANCIAS PARA LA ACEPTACIÓN</b> EL montaje de construcción debe en todos los casos cumplir con lo establecido en los planos generales de diseño y con lo determinado en los anexos de diseño respectivos.  Adicionalmente, se deberá cumplir con las exigencias generales y específicas sugeridas por el interventor de obra, además de las establecidas en el respectivo contrato de obra.	

**10. MATERIALES**

- CABLE CU AISLADO PE HF FR LS CT NO 8
- CABLE CU AISLADO PE HF FR LS CT NO 4
- CABLE CU DESNUDO NO 8
- BORNA DE PONCHAR No. 4
- BORNA DE PONCHAR No. 8
- Y TODOS LOS DEMÁS ELEMENTOS NECESARIOS PARA EJECUTAR DE FORMA CORRECTA ESTE ITEM.

**11. EQUIPO**

- Herramientas Tipo

**12. DESPERDICIOS**

Incluidos

 Si No**13. MANO DE OBRA**

Incluida

 Si No**14. REFERENCIAS Y OTRAS ESPECIFICACIONES**

- Planos Eléctricos y de Comunicaciones.
- Catálogo del fabricante.
- Cuadro de cargas

**15. MEDIDA Y FORMA DE PAGO**

Se medirá y pagará por metro lineal (ML) de acometida debidamente ejecutada y aceptada por la interventoría. El precio unitario al que se pagará será el consignado en el contrato. El costo incluye:

- Materiales descritos en el numeral 10.
- Equipo descrito en el numeral 11.
- Mano de obra.
- Transporte dentro y fuera de la obra.
- Mantenimiento y aseo durante el transcurso de la obra.

La medida se calculará sobre los Planos de Instalaciones Eléctricas.

**16. NO CONFORMIDAD**

En caso de no conformidad con estas especificaciones, durante su ejecución o a su terminación, las obras se considerarán como mal ejecutadas. En este evento, el Constructor deberá reconstruirlas a su costo y sin que implique modificaciones y/o adiciones en el plazo y en el valor del contrato.

**17. OTROS (Imágenes, esquemas, etc...)**



<b>19.5.3</b>	<b>2. SUMINISTRO, TRANSPORTE E INSTALACION DE ACOMETIDA 3X8F+4N+8T CU LSZH PARA TABLERO AUDITORIO (TAU) 12 - REGULADO (DE ACUERDO CON PLANO DE ACOMETIDAS)</b>
<b>3. UNIDAD DE MEDIDA ML – Metro lineal</b>	
<b>4. DESCRIPCIÓN</b> Comprende este ítem la mano de obra, herramientas y materiales necesarios para el suministro, transporte e instalación de acometida <b>3X8F+4N+8T CU LSZH</b> , en la cual incluye los elementos de conexión a los tableros y hace su recorrido pasando por ducto correspondiente según cuadro de cargas, esta ductería incluye las uniones, curvas y terminales que se requieran además de los soportes y anclajes para su correcta fijación a la placa y/o muro. El cableado será de cobre electrolítico, conductibilidad 98% temple suave, temperatura máxima 80 grados centígrados, con aislamiento LSZH para 600 voltios sobre el cual deberán estar debidamente marcados, a todo lo largo de su longitud, el tamaño del conductor y el voltaje de su aislamiento. Los materiales y las pruebas de estos conductores corresponderán a requisitos aplicables según normas americanas IPCEA-S61-402 última revisión. Los conductores hasta el calibre #10 inclusive podrían ser de un solo hilo; del calibre AWG #8 hasta el AWG #2 inclusive, siete hilos, del calibre 250 MCM al 500MCM, inclusive treinta y siete (37) hilos. La acometida es continua sin empalmes y con sus correspondientes bucles de reserva, Los conductores de la acometida serán CENTELSA, con aislamiento <b>PE HF FR LS CT</b> , nuevos, sin empalmes y deberán ser conectados en sus extremos por terminales de cobre a presión debidamente aislados con cinta auto fundente y cinta original scotch súper 33+. Los materiales deben de cumplir con los requisitos de instalación y de producto exigidos en el numeral 20.2 y 20.6 del RETIE.	
<b>5. ACTIVIDADES PREVIAS A CONSIDERAR PARA LA EJECUCIÓN DEL ÍTEM</b> <ul style="list-style-type: none"> <li>• Consultar Planos de Instalaciones Eléctricas.</li> <li>• Consultar y cumplir con especificaciones y reglamentos del comercializador local.</li> <li>• Someter muestras a aprobación de la interventoría.</li> <li>• Consultar especificaciones y recomendaciones del fabricante.</li> <li>• Revisión, pruebas y aceptación.</li> </ul>	
<b>6. PROCEDIMIENTO DE EJECUCIÓN</b> <ul style="list-style-type: none"> <li>• Consultar planos arquitectónicos y eléctricos para verificar la localización.</li> <li>• Someter muestras a aprobación de la interventoría</li> <li>• Revisión, pruebas y aceptación.</li> <li>• Verificar la distancia entre los extremos de conexión</li> <li>• Cortar la cantidad de cable de acuerdo a la medición tomada</li> <li>• Cortar la tubería según la distancia medida</li> <li>• No dejar los extremos de la tubería cortante</li> <li>• Verificar que el interior de la tubería no tenga elementos que puedan deteriorar el cable</li> <li>• Tener a mano los soportes de la tubería</li> <li>• Instalar tubería en los tramos necesarios de acuerdo a los planos.</li> <li>• Identificar cableado con cinta, cumpliendo código de colores.</li> <li>• Tender acometida desde tablero indicado en los cuadros de carga</li> <li>• Ponchar ambos extremos con bornas.</li> <li>• Conectar a los tableros respectivos.</li> <li>• Entregar al responsable de la obra mediante acta.</li> <li>• Asear y habilitar.</li> </ul>	
<b>7. ALCANCE</b> <ul style="list-style-type: none"> <li>• Materiales descritos en el numeral 10.</li> <li>• Equipos y herramientas descritos en el numeral 11.</li> <li>• Desperdicios, mano de obra y transportes dentro y fuera de la obra.</li> </ul>	
<b>8. ENSAYOS A REALIZAR</b> Realizar las pruebas indicadas en la sección Pruebas y Ensayos de las especificaciones eléctricas globales.	
<b>9. TOLERANCIAS PARA LA ACEPTACIÓN</b> EL montaje de construcción debe en todos los casos cumplir con lo establecido en los planos generales de diseño y con lo determinado en los anexos de diseño respectivos.  Adicionalmente, se deberá cumplir con las exigencias generales y específicas sugeridas por el interventor de obra, además de las establecidas en el respectivo contrato de obra.	

**10. MATERIALES**

- CABLE CU AISLADO PE HF FR LS CT NO 8
- CABLE CU AISLADO PE HF FR LS CT NO 4
- CABLE CU DESNUDO NO 8
- BORNA DE PONCHAR No. 4
- BORNA DE PONCHAR No. 8
- Y TODOS LOS DEMÁS ELEMENTOS NECESARIOS PARA EJECUTAR DE FORMA CORRECTA ESTE ITEM.

**11. EQUIPO**

- Herramientas Tipo

**12. DESPERDICIOS**

Incluidos

 Si No**13. MANO DE OBRA**

Incluida

 Si No**14. REFERENCIAS Y OTRAS ESPECIFICACIONES**

- Planos Eléctricos y de Comunicaciones.
- Catálogo del fabricante.
- Cuadro de cargas

**15. MEDIDA Y FORMA DE PAGO**

Se medirá y pagará por metro lineal (ML) de acometida debidamente ejecutada y aceptada por la interventoría. El precio unitario al que se pagará será el consignado en el contrato. El costo incluye:

- Materiales descritos en el numeral 10.
- Equipo descrito en el numeral 11.
- Mano de obra.
- Transporte dentro y fuera de la obra.
- Mantenimiento y aseo durante el transcurso de la obra.

La medida se calculará sobre los Planos de Instalaciones Eléctricas.

**16. NO CONFORMIDAD**

En caso de no conformidad con estas especificaciones, durante su ejecución o a su terminación, las obras se considerarán como mal ejecutadas. En este evento, el Constructor deberá reconstruirlas a su costo y sin que implique modificaciones y/o adiciones en el plazo y en el valor del contrato.

**17. OTROS (Imágenes, esquemas, etc...)**

<b>19.5.4</b>	<b>2. SUMINISTRO, TRANSPORTE E INSTALACION DE ACOMETIDA 3X8F+4N+8T CU LSZH PARA TABLERO AUDITORIO TOMAS (TAUT) (DE ACUERDO CON PLANO DE ACOMETIDAS)</b>
<b>3. UNIDAD DE MEDIDA ML – Metro lineal</b>	
<p><b>4. DESCRIPCIÓN</b></p> <p>Comprende este ítem la mano de obra, herramientas y materiales necesarios para el suministro, transporte e instalación de acometida <b>3X8F+4N+8T CU LSZH</b>, en la cual incluye los elementos de conexión a los tableros y hace su recorrido pasando por ducto correspondiente según cuadro de cargas, esta ductería incluye las uniones, curvas y terminales que se requieran además de los soportes y anclajes para su correcta fijación a la placa y/o muro. El cableado será de cobre electrolítico, conductibilidad 98% temple suave, temperatura máxima 80 grados centígrados, con aislamiento LSZH para 600 voltios sobre el cual deberán estar debidamente marcados, a todo lo largo de su longitud, el tamaño del conductor y el voltaje de su aislamiento. Los materiales y las pruebas de estos conductores corresponderán a requisitos aplicables según normas americanas IPCEA-S61-402 última revisión.</p> <p>Los conductores hasta el calibre #10 inclusive podrían ser de un solo hilo; del calibre AWG #8 hasta el AWG #2 inclusive, siete hilos, del calibre 250 MCM al 500MCM, inclusive treinta y siete (37) hilos. La acometida es continua sin empalmes y con sus correspondientes bucles de reserva. Los conductores de la acometida serán CENTELSA, con aislamiento PE HF FR LS CT, nuevos, sin empalmes y deberán ser conectados en sus extremos por terminales de cobre a presión debidamente aislados con cinta auto fundente y cinta original scotch súper 33+. Los materiales deben de cumplir con los requisitos de instalación y de producto exigidos en el numeral 20.2 y 20.6 del RETIE.</p>	
<p><b>5. ACTIVIDADES PREVIAS A CONSIDERAR PARA LA EJECUCIÓN DEL ÍTEM</b></p> <ul style="list-style-type: none"> <li>• Consultar Planos de Instalaciones Eléctricas.</li> <li>• Consultar y cumplir con especificaciones y reglamentos del comercializador local.</li> <li>• Someter muestras a aprobación de la interventoría.</li> <li>• Consultar especificaciones y recomendaciones del fabricante.</li> <li>• Revisión, pruebas y aceptación.</li> </ul>	
<p><b>6. PROCEDIMIENTO DE EJECUCIÓN</b></p> <ul style="list-style-type: none"> <li>• Consultar planos arquitectónicos y eléctricos para verificar la localización.</li> <li>• Someter muestras a aprobación de la interventoría</li> <li>• Revisión, pruebas y aceptación.</li> <li>• Verificar la distancia entre los extremos de conexión</li> <li>• Cortar la cantidad de cable de acuerdo a la medición tomada</li> <li>• Cortar la tubería según la distancia medida</li> <li>• No dejar los extremos de la tubería cortante</li> <li>• Verificar que el interior de la tubería no tenga elementos que puedan deteriorar el cable</li> <li>• Tener a mano los soportes de la tubería</li> <li>• Instalar tubería en los tramos necesarios de acuerdo a los planos.</li> <li>• Identificar cableado con cinta, cumpliendo código de colores.</li> <li>• Tender acometida desde tablero indicado en los cuadros de carga</li> <li>• Ponchar ambos extremos con bornas.</li> <li>• Conectar a los tableros respectivos.</li> <li>• Entregar al responsable de la obra mediante acta.</li> <li>• Asear y habilitar.</li> </ul>	
<p><b>7. ALCANCE</b></p> <ul style="list-style-type: none"> <li>• Materiales descritos en el numeral 10.</li> <li>• Equipos y herramientas descritos en el numeral 11.</li> <li>• Desperdicios, mano de obra y transportes dentro y fuera de la obra.</li> </ul>	
<p><b>8. ENSAYOS A REALIZAR</b></p> <p>Realizar las pruebas indicadas en la sección Pruebas y Ensayos de las especificaciones eléctricas globales.</p>	
<p><b>9. TOLERANCIAS PARA LA ACEPTACIÓN</b></p> <p>EL montaje de construcción debe en todos los casos cumplir con lo establecido en los planos generales de diseño y con lo determinado en los anexos de diseño respectivos.</p> <p>Adicionalmente, se deberá cumplir con las exigencias generales y específicas sugeridas por el interventor de obra, además de las establecidas en el respectivo contrato de obra.</p>	

**10. MATERIALES**

- CABLE CU AISLADO PE HF FR LS CT NO 8
- CABLE CU AISLADO PE HF FR LS CT NO 4
- CABLE CU DESNUDO NO 8
- BORNA DE PONCHAR No. 4
- BORNA DE PONCHAR No. 8
- Y TODOS LOS DEMÁS ELEMENTOS NECESARIOS PARA EJECUTAR DE FORMA CORRECTA ESTE ITEM.

**11. EQUIPO**

- Herramientas Tipo

**12. DESPERDICIOS**

Incluidos

 Si No**13. MANO DE OBRA**

Incluida

 Si No**14. REFERENCIAS Y OTRAS ESPECIFICACIONES**

- Planos Eléctricos y de Comunicaciones.
- Catálogo del fabricante.
- Cuadro de cargas

**15. MEDIDA Y FORMA DE PAGO**

Se medirá y pagará por metro lineal (ML) de acometida debidamente ejecutada y aceptada por la interventoría. El precio unitario al que se pagará será el consignado en el contrato. El costo incluye:

- Materiales descritos en el numeral 10.
- Equipo descrito en el numeral 11.
- Mano de obra.
- Transporte dentro y fuera de la obra.
- Mantenimiento y aseo durante el transcurso de la obra.

La medida se calculará sobre los Planos de Instalaciones Eléctricas.

**16. NO CONFORMIDAD**

En caso de no conformidad con estas especificaciones, durante su ejecución o a su terminación, las obras se considerarán como mal ejecutadas. En este evento, el Constructor deberá reconstruirlas a su costo y sin que implique modificaciones y/o adiciones en el plazo y en el valor del contrato.

**17. OTROS (Imágenes, esquemas, etc...)**

<b>19.5.5</b>	<b>2. SUMINISTRO, TRANSPORTE E INSTALACION DE ACOMETIDA 3X6F+2N+8T Cu LSZH PARA TABLERO ASCENSOR (TA)(DE ACUERDO CON PLANO DE ACOMETIDAS)</b>
<b>3. UNIDAD DE MEDIDA ML – Metro lineal</b>	
<p><b>4. DESCRIPCIÓN</b></p> <p>Comprende este ítem la mano de obra, herramientas y materiales necesarios para el suministro, transporte e instalación de acometida <b>3X6F+2N+8T CU LSZH</b>, en la cual incluye los elementos de conexión a los tableros y hace su recorrido pasando por ducto correspondiente según cuadro de cargas, esta ductería incluye las uniones, curvas y terminales que se requieran además de los soportes y anclajes para su correcta fijación a la placa y/o muro. El cableado será de cobre electrolítico, conductibilidad 98% temple suave, temperatura máxima 80 grados centígrados, con aislamiento LSZH para 600 voltios sobre el cual deberán estar debidamente marcados, a todo lo largo de su longitud, el tamaño del conductor y el voltaje de su aislamiento. Los materiales y las pruebas de estos conductores corresponderán a requisitos aplicables según normas americanas IPCEA-S61-402 última revisión.</p> <p>Los conductores hasta el calibre #10 inclusive podrían ser de un solo hilo; del calibre AWG #8 hasta el AWG #2 inclusive, siete hilos, del calibre 250 MCM al 500MCM, inclusive treinta y siete (37) hilos. La acometida es continua sin empalmes y con sus correspondientes bucles de reserva. Los conductores de la acometida serán CENTELSA, con aislamiento PE HF FR LS CT, nuevos, sin empalmes y deberán ser conectados en sus extremos por terminales de cobre a presión debidamente aislados con cinta auto fundente y cinta original scotch súper 33+. Los materiales deben de cumplir con los requisitos de instalación y de producto exigidos en el numeral 20.2 y 20.6 del RETIE.</p>	
<p><b>5. ACTIVIDADES PREVIAS A CONSIDERAR PARA LA EJECUCIÓN DEL ÍTEM</b></p> <ul style="list-style-type: none"> <li>• Consultar Planos de Instalaciones Eléctricas.</li> <li>• Consultar y cumplir con especificaciones y reglamentos del comercializador local.</li> <li>• Someter muestras a aprobación de la interventoría.</li> <li>• Consultar especificaciones y recomendaciones del fabricante.</li> <li>• Revisión, pruebas y aceptación.</li> </ul>	
<p><b>6. PROCEDIMIENTO DE EJECUCIÓN</b></p> <ul style="list-style-type: none"> <li>• Consultar planos arquitectónicos y eléctricos para verificar la localización.</li> <li>• Someter muestras a aprobación de la interventoría</li> <li>• Revisión, pruebas y aceptación.</li> <li>• Verificar la distancia entre los extremos de conexión</li> <li>• Cortar la cantidad de cable de acuerdo a la medición tomada</li> <li>• Cortar la tubería según la distancia medida</li> <li>• No dejar los extremos de la tubería cortante</li> <li>• Verificar que el interior de la tubería no tenga elementos que puedan deteriorar el cable</li> <li>• Tener a mano los soportes de la tubería</li> <li>• Instalar tubería en los tramos necesarios de acuerdo a los planos.</li> <li>• Identificar cableado con cinta, cumpliendo código de colores.</li> <li>• Tender acometida desde tablero indicado en los cuadros de carga</li> <li>• Ponchar ambos extremos con bornas.</li> <li>• Conectar a los tableros respectivos.</li> <li>• Entregar al responsable de la obra mediante acta.</li> <li>• Asear y habilitar.</li> </ul>	
<p><b>7. ALCANCE</b></p> <ul style="list-style-type: none"> <li>• Materiales descritos en el numeral 10.</li> <li>• Equipos y herramientas descritos en el numeral 11.</li> <li>• Desperdicios, mano de obra y transportes dentro y fuera de la obra.</li> </ul>	
<p><b>8. ENSAYOS A REALIZAR</b></p> <p>Realizar las pruebas indicadas en la sección Pruebas y Ensayos de las especificaciones eléctricas globales.</p>	
<p><b>9. TOLERANCIAS PARA LA ACEPTACIÓN</b></p> <p>EL montaje de construcción debe en todos los casos cumplir con lo establecido en los planos generales de diseño y con lo determinado en los anexos de diseño respectivos.</p> <p>Adicionalmente, se deberá cumplir con las exigencias generales y específicas sugeridas por el interventor de obra, además de las establecidas en el respectivo contrato de obra.</p>	

**10. MATERIALES**

- CABLE CU AISLADO PE HF FR LS CT NO 6
- CABLE CU AISLADO PE HF FR LS CT NO 2
- CABLE CU DESNUDO NO 8
- BORNA DE PONCHAR No. 2
- BORNA DE PONCHAR No. 6
- BORNA DE PONCHAR No. 8
- Y TODOS LOS DEMÁS ELEMENTOS NECESARIOS PARA EJECUTAR DE FORMA CORRECTA ESTE ITEM

**11. EQUIPO**

- Herramientas Tipo

**12. DESPERDICIOS**Incluidos  Si  No**13. MANO DE OBRA**Incluida  Si  No**14. REFERENCIAS Y OTRAS ESPECIFICACIONES**

- Planos Eléctricos y de Comunicaciones.
- Catálogo del fabricante.
- Cuadro de cargas

**15. MEDIDA Y FORMA DE PAGO**

Se medirá y pagará por metro lineal (ML) de acometida debidamente ejecutada y aceptada por la interventoría. El precio unitario al que se pagará será el consignado en el contrato. El costo incluye:

- Materiales descritos en el numeral 10.
- Equipo descrito en el numeral 11.
- Mano de obra.
- Transporte dentro y fuera de la obra.
- Mantenimiento y aseo durante el transcurso de la obra.

La medida se calculará sobre los Planos de Instalaciones Eléctricas.

**16. NO CONFORMIDAD**

En caso de no conformidad con estas especificaciones, durante su ejecución o a su terminación, las obras se considerarán como mal ejecutadas. En este evento, el Constructor deberá reconstruirlas a su costo y sin que implique modificaciones y/o adiciones en el plazo y en el valor del contrato.

**17. OTROS (Imágenes, esquemas, etc...)**

<b>19.5.6</b>	<b>2. SUMINISTRO, TRANSPORTE E INSTALACION DE ACOMETIDA 3X6F+2N+8T Cu LSZH PARA TABLERO ASCENSOR (TA) (DE ACUERDO CON PLANO DE ACOMETIDAS)</b>
<b>3. UNIDAD DE MEDIDA ML – Metro lineal</b>	
<p><b>4. DESCRIPCIÓN</b>  Comprende este ítem la mano de obra, herramientas y materiales necesarios para el suministro, transporte e instalación de acometida <b>3X6F+2N+8T CU LSZH</b>, en la cual incluye los elementos de conexión a los tableros y hace su recorrido pasando por ducto correspondiente según cuadro de cargas, esta ductería incluye las uniones, curvas y terminales que se requieran además de los soportes y anclajes para su correcta fijación a la placa y/o muro. El cableado será de cobre electrolítico, conductibilidad 98% temple suave, temperatura máxima 80 grados centígrados, con aislamiento LSZH para 600 voltios sobre el cual deberán estar debidamente marcados, a todo lo largo de su longitud, el tamaño del conductor y el voltaje de su aislamiento. Los materiales y las pruebas de estos conductores corresponderán a requisitos aplicables según normas americanas IPCEA-S61-402 última revisión.</p> <p>Los conductores hasta el calibre #10 inclusive podrían ser de un solo hilo; del calibre AWG #8 hasta el AWG #2 inclusive, siete hilos, del calibre 250 MCM al 500MCM, inclusive treinta y siete (37) hilos. La acometida es continua sin empalmes y con sus correspondientes bucles de reserva. Los conductores de la acometida serán CENTELSA, con aislamiento PE HF FR LS CT, nuevos, sin empalmes y deberán ser conectados en sus extremos por terminales de cobre a presión debidamente aislados con cinta auto fundente y cinta original scotch súper 33+. Los materiales deben de cumplir con los requisitos de instalación y de producto exigidos en el numeral 20.2 y 20.6 del RETIE.</p>	
<p><b>5. ACTIVIDADES PREVIAS A CONSIDERAR PARA LA EJECUCIÓN DEL ÍTEM</b></p> <ul style="list-style-type: none"> <li>• Consultar Planos de Instalaciones Eléctricas.</li> <li>• Consultar y cumplir con especificaciones y reglamentos del comercializador local.</li> <li>• Someter muestras a aprobación de la interventoría.</li> <li>• Consultar especificaciones y recomendaciones del fabricante.</li> <li>• Revisión, pruebas y aceptación.</li> </ul>	
<p><b>6. PROCEDIMIENTO DE EJECUCIÓN</b></p> <ul style="list-style-type: none"> <li>• Consultar planos arquitectónicos y eléctricos para verificar la localización.</li> <li>• Someter muestras a aprobación de la interventoría</li> <li>• Revisión, pruebas y aceptación.</li> <li>• Verificar la distancia entre los extremos de conexión</li> <li>• Cortar la cantidad de cable de acuerdo a la medición tomada</li> <li>• Cortar la tubería según la distancia medida</li> <li>• No dejar los extremos de la tubería cortante</li> <li>• Verificar que el interior de la tubería no tenga elementos que puedan deteriorar el cable</li> <li>• Tener a mano los soportes de la tubería</li> <li>• Instalar tubería en los tramos necesarios de acuerdo a los planos.</li> <li>• Identificar cableado con cinta, cumpliendo código de colores.</li> <li>• Tender acometida desde tablero indicado en los cuadros de carga</li> <li>• Ponchar ambos extremos con bornas.</li> <li>• Conectar a los tableros respectivos.</li> <li>• Entregar al responsable de la obra mediante acta.</li> <li>• Asear y habilitar.</li> </ul>	
<p><b>7. ALCANCE</b></p> <ul style="list-style-type: none"> <li>• Materiales descritos en el numeral 10.</li> <li>• Equipos y herramientas descritos en el numeral 11.</li> <li>• Desperdicios, mano de obra y transportes dentro y fuera de la obra.</li> </ul>	
<p><b>8. ENSAYOS A REALIZAR</b>  Realizar las pruebas indicadas en la sección Pruebas y Ensayos de las especificaciones eléctricas globales.</p>	
<p><b>9. TOLERANCIAS PARA LA ACEPTACIÓN</b>  EL montaje de construcción debe en todos los casos cumplir con lo establecido en los planos generales de diseño y con lo determinado en los anexos de diseño respectivos.</p> <p>Adicionalmente, se deberá cumplir con las exigencias generales y específicas sugeridas por el interventor de obra, además de las establecidas en el respectivo contrato de obra.</p>	

**10. MATERIALES**

- CABLE CU AISLADO PE HF FR LS CT NO 6
- CABLE CU AISLADO PE HF FR LS CT NO 2
- CABLE CU DESNUDO NO 8
- BORNA DE PONCHAR No. 2
- BORNA DE PONCHAR No. 6
- BORNA DE PONCHAR No. 8
- Y TODOS LOS DEMÁS ELEMENTOS NECESARIOS PARA EJECUTAR DE FORMA CORRECTA ESTE ITEM.

**11. EQUIPO**

- Herramientas Tipo

**12. DESPERDICIOS**Incluidos  Si  No**13. MANO DE OBRA**Incluida  Si  No**14. REFERENCIAS Y OTRAS ESPECIFICACIONES**

- Planos Eléctricos y de Comunicaciones.
- Catálogo del fabricante.
- Cuadro de cargas

**15. MEDIDA Y FORMA DE PAGO**

Se medirá y pagará por metro lineal (ML) de acometida debidamente ejecutada y aceptada por la interventoría. El precio unitario al que se pagará será el consignado en el contrato. El costo incluye:

- Materiales descritos en el numeral 10.
- Equipo descrito en el numeral 11.
- Mano de obra.
- Transporte dentro y fuera de la obra.
- Mantenimiento y aseo durante el transcurso de la obra.

La medida se calculará sobre los Planos de Instalaciones Eléctricas.

**16. NO CONFORMIDAD**

En caso de no conformidad con estas especificaciones, durante su ejecución o a su terminación, las obras se considerarán como mal ejecutadas. En este evento, el Constructor deberá reconstruirlas a su costo y sin que implique modificaciones y/o adiciones en el plazo y en el valor del contrato.

**17. OTROS (Imágenes, esquemas, etc...)**



<b>19.5.7</b>	<b>2. SUMINISTRO, TRANSPORTE E INSTALACION DE ACOMETIDA 3X6F+2N+8T CU LSZH PARA TABLERO AUDITORIO (TAU) 12 - REGULADO (DE ACUERDO CON PLANO DE ACOMETIDAS)</b>
<b>3. UNIDAD DE MEDIDA ML – Metro lineal</b>	
<p><b>4. DESCRIPCIÓN</b></p> <p>Comprende este ítem la mano de obra, herramientas y materiales necesarios para el suministro, transporte e instalación de acometida <b>3X6F+2N+8T CU LSZH</b>, en la cual incluye los elementos de conexión a los tableros y hace su recorrido pasando por ducto correspondiente según cuadro de cargas, esta ductería incluye las uniones, curvas y terminales que se requieran además de los soportes y anclajes para su correcta fijación a la placa y/o muro. El cableado será de cobre electrolítico, conductibilidad 98% temple suave, temperatura máxima 80 grados centígrados, con aislamiento LSZH para 600 voltios sobre el cual deberán estar debidamente marcados, a todo lo largo de su longitud, el tamaño del conductor y el voltaje de su aislamiento. Los materiales y las pruebas de estos conductores corresponderán a requisitos aplicables según normas americanas IPCEA-S61-402 última revisión.</p> <p>Los conductores hasta el calibre #10 inclusive podrían ser de un solo hilo; del calibre AWG #8 hasta el AWG #2 inclusive, siete hilos, del calibre 250 MCM al 500MCM, inclusive treinta y siete (37) hilos. La acometida es continua sin empalmes y con sus correspondientes bucles de reserva. Los conductores de la acometida serán CENTELSA, con aislamiento PE HF FR LS CT, nuevos, sin empalmes y deberán ser conectados en sus extremos por terminales de cobre a presión debidamente aislados con cinta auto fundente y cinta original scotch súper 33+. Los materiales deben de cumplir con los requisitos de instalación y de producto exigidos en el numeral 20.2 y 20.6 del RETIE.</p>	
<p><b>5. ACTIVIDADES PREVIAS A CONSIDERAR PARA LA EJECUCIÓN DEL ÍTEM</b></p> <ul style="list-style-type: none"> <li>• Consultar Planos de Instalaciones Eléctricas.</li> <li>• Consultar y cumplir con especificaciones y reglamentos del comercializador local.</li> <li>• Someter muestras a aprobación de la interventoría.</li> <li>• Consultar especificaciones y recomendaciones del fabricante.</li> <li>• Revisión, pruebas y aceptación.</li> </ul>	
<p><b>6. PROCEDIMIENTO DE EJECUCIÓN</b></p> <ul style="list-style-type: none"> <li>• Consultar planos arquitectónicos y eléctricos para verificar la localización.</li> <li>• Someter muestras a aprobación de la interventoría</li> <li>• Revisión, pruebas y aceptación.</li> <li>• Verificar la distancia entre los extremos de conexión</li> <li>• Cortar la cantidad de cable de acuerdo a la medición tomada</li> <li>• Cortar la tubería según la distancia medida</li> <li>• No dejar los extremos de la tubería cortante</li> <li>• Verificar que el interior de la tubería no tenga elementos que puedan deteriorar el cable</li> <li>• Tener a mano los soportes de la tubería</li> <li>• Instalar tubería en los tramos necesarios de acuerdo a los planos.</li> <li>• Identificar cableado con cinta, cumpliendo código de colores.</li> <li>• Tender acometida desde tablero indicado en los cuadros de carga</li> <li>• Ponchar ambos extremos con bornas.</li> <li>• Conectar a los tableros respectivos.</li> <li>• Entregar al responsable de la obra mediante acta.</li> <li>• Asear y habilitar.</li> </ul>	
<p><b>7. ALCANCE</b></p> <ul style="list-style-type: none"> <li>• Materiales descritos en el numeral 10.</li> <li>• Equipos y herramientas descritos en el numeral 11.</li> <li>• Desperdicios, mano de obra y transportes dentro y fuera de la obra.</li> </ul>	
<p><b>8. ENSAYOS A REALIZAR</b></p> <p>Realizar las pruebas indicadas en la sección Pruebas y Ensayos de las especificaciones eléctricas globales.</p>	
<p><b>9. TOLERANCIAS PARA LA ACEPTACIÓN</b></p> <p>EL montaje de construcción debe en todos los casos cumplir con lo establecido en los planos generales de diseño y con lo determinado en los anexos de diseño respectivos.</p> <p>Adicionalmente, se deberá cumplir con las exigencias generales y específicas sugeridas por el interventor de obra, además de las establecidas en el respectivo contrato de obra.</p>	

**10. MATERIALES**

- CABLE CU AISLADO PE HF FR LS CT NO 6
- CABLE CU AISLADO PE HF FR LS CT NO 2
- CABLE CU DESNUDO NO 8
- BORNA DE PONCHAR No. 2
- BORNA DE PONCHAR No. 6
- BORNA DE PONCHAR No. 8
- Y TODOS LOS DEMÁS ELEMENTOS NECESARIOS PARA EJECUTAR DE FORMA CORRECTA ESTE ITEM.

**11. EQUIPO**

- Herramientas Tipo

**12. DESPERDICIOS**

Incluidos

 Si No**13. MANO DE OBRA**

Incluida

 Si No**14. REFERENCIAS Y OTRAS ESPECIFICACIONES**

- Planos Eléctricos y de Comunicaciones.
- Catálogo del fabricante.
- Cuadro de cargas

**15. MEDIDA Y FORMA DE PAGO**

Se medirá y pagará por metro lineal (ML) de acometida debidamente ejecutada y aceptada por la interventoría. El precio unitario al que se pagará será el consignado en el contrato. El costo incluye:

- Materiales descritos en el numeral 10.
- Equipo descrito en el numeral 11.
- Mano de obra.
- Transporte dentro y fuera de la obra.
- Mantenimiento y aseo durante el transcurso de la obra.

La medida se calculará sobre los Planos de Instalaciones Eléctricas.

**16. NO CONFORMIDAD**

En caso de no conformidad con estas especificaciones, durante su ejecución o a su terminación, las obras se considerarán como mal ejecutadas. En este evento, el Constructor deberá reconstruirlas a su costo y sin que implique modificaciones y/o adiciones en el plazo y en el valor del contrato.

**17. OTROS (Imágenes, esquemas, etc...)**

<b>19.5.8</b>	<b>2. SUMINISTRO, TRANSPORTE E INSTALACION DE ACOMETIDA 3X2F+3/0N+6T CU LSZH PARA TABLERO ILUMINACIÓN P1 (TIP1) 36 (DE ACUERDO CON PLANO DE ACOMETIDAS)</b>
<b>3. UNIDAD DE MEDIDA ML – Metro lineal</b>	
<b>4. DESCRIPCIÓN</b> Comprende este ítem la mano de obra, herramientas y materiales necesarios para el Suministro, Transporte e instalación de acometida <b>3X2F+3/0N+6T CU LSZH</b> , en la cual incluye los elementos de conexión a los tableros y hace su recorrido pasando por ducto correspondiente según cuadro de cargas, esta ductería incluye las uniones, curvas y terminales que se requieran además de los soportes y anclajes para su correcta fijación a la placa y/o muro. El cableado será de cobre electrolítico, conductibilidad 98% temple suave, temperatura máxima 80 grados centígrados, con aislamiento LSZH para 600 voltios sobre el cual deberán estar debidamente marcados, a todo lo largo de su longitud, el tamaño del conductor y el voltaje de su aislamiento. Los materiales y las pruebas de estos conductores corresponderán a requisitos aplicables según normas americanas IPCEA-S61-402 última revisión. Los conductores hasta el calibre #10 inclusive podrían ser de un solo hilo; del calibre AWG #8 hasta el AWG #2 inclusive, siete hilos, del calibre 250 MCM al 500MCM, inclusive treinta y siete (37) hilos. La acometida es continua sin empalmes y con sus correspondientes bucles de reserva, Los conductores de la acometida serán CENTELSA, con aislamiento <b>PE HF FR LS CT</b> , nuevos, sin empalmes y deberán ser conectados en sus extremos por terminales de cobre a presión debidamente aislados con cinta auto fundente y cinta original scotch súper 33+. Los materiales deben de cumplir con los requisitos de instalación y de producto exigidos en el numeral 20.2 y 20.6 del RETIE.	
<b>5. ACTIVIDADES PREVIAS A CONSIDERAR PARA LA EJECUCIÓN DEL ÍTEM</b> <ul style="list-style-type: none"> <li>• Consultar Planos de Instalaciones Eléctricas.</li> <li>• Consultar y cumplir con especificaciones y reglamentos del comercializador local.</li> <li>• Someter muestras a aprobación de la interventoría.</li> <li>• Consultar especificaciones y recomendaciones del fabricante.</li> <li>• Revisión, pruebas y aceptación.</li> </ul>	
<b>6. PROCEDIMIENTO DE EJECUCIÓN</b> <ul style="list-style-type: none"> <li>• Consultar planos arquitectónicos y eléctricos para verificar la localización.</li> <li>• Someter muestras a aprobación de la interventoría</li> <li>• Revisión, pruebas y aceptación.</li> <li>• Verificar la distancia entre los extremos de conexión</li> <li>• Cortar la cantidad de cable de acuerdo a la medición tomada</li> <li>• Cortar la tubería según la distancia medida</li> <li>• No dejar los extremos de la tubería cortante</li> <li>• Verificar que el interior de la tubería no tenga elementos que puedan deteriorar el cable</li> <li>• Tener a mano los soportes de la tubería</li> <li>• Instalar tubería en los tramos necesarios de acuerdo a los planos.</li> <li>• Identificar cableado con cinta, cumpliendo código de colores.</li> <li>• Tender acometida desde tablero indicado en los cuadros de carga</li> <li>• Ponchar ambos extremos con bornas.</li> <li>• Conectar a los tableros respectivos.</li> <li>• Entregar al responsable de la obra mediante acta.</li> <li>• Asear y habilitar.</li> </ul>	
<b>7. ALCANCE</b> <ul style="list-style-type: none"> <li>• Materiales descritos en el numeral 10.</li> <li>• Equipos y herramientas descritos en el numeral 11.</li> <li>• Desperdicios, mano de obra y transportes dentro y fuera de la obra.</li> </ul>	
<b>8. ENSAYOS A REALIZAR</b> Realizar las pruebas indicadas en la sección Pruebas y Ensayos de las especificaciones eléctricas globales.	
<b>9. TOLERANCIAS PARA LA ACEPTACIÓN</b> EL montaje de construcción debe en todos los casos cumplir con lo establecido en los planos generales de diseño y con lo determinado en los anexos de diseño respectivos.  Adicionalmente, se deberá cumplir con las exigencias generales y específicas sugeridas por el interventor de obra, además de las establecidas en el respectivo contrato de obra.	

**10. MATERIALES**

- CABLE CU AISLADO PE HF FR LS CT NO 2
- CABLE CU AISLADO PE HF FR LS CT NO 3/0
- CABLE CU DESNUDO NO 6
- BORNA DE PONCHAR No. 2
- BORNA DE PONCHAR No. 3/0
- BORNA DE PONCHAR No. 6
- Y TODOS LOS DEMÁS ELEMENTOS NECESARIOS PARA EJECUTAR DE FORMA CORRECTA ESTE ITEM.

**11. EQUIPO**

- Herramientas Tipo

**12. DESPERDICIOS**Incluidos  Si  No**13. MANO DE OBRA**Incluida  Si  No**14. REFERENCIAS Y OTRAS ESPECIFICACIONES**

- Planos Eléctricos y de Comunicaciones.
- Catálogo del fabricante.
- Cuadro de cargas

**15. MEDIDA Y FORMA DE PAGO**

Se medirá y pagará por metro lineal (ML) de acometida debidamente ejecutada y aceptada por la interventoría. El precio unitario al que se pagará será el consignado en el contrato. El costo incluye:

- Materiales descritos en el numeral 10.
- Equipo descrito en el numeral 11.
- Mano de obra.
- Transporte dentro y fuera de la obra.
- Mantenimiento y aseo durante el transcurso de la obra.

La medida se calculará sobre los Planos de Instalaciones Eléctricas.

**16. NO CONFORMIDAD**

En caso de no conformidad con estas especificaciones, durante su ejecución o a su terminación, las obras se considerarán como mal ejecutadas. En este evento, el Constructor deberá reconstruirlas a su costo y sin que implique modificaciones y/o adiciones en el plazo y en el valor del contrato.

**17. OTROS (Imágenes, esquemas, etc...)**

<b>19.5.9</b>	<b>2. SUMINISTRO, TRANSPORTE E INSTALACION DE ACOMETIDA 3X2F+3/0N+6T CU LSZH PARA TABLERO ILUMINACIÓN P2 (TIP2) 36 (DE ACUERDO CON PLANO DE ACOMETIDAS)</b>
<b>3. UNIDAD DE MEDIDA ML – Metro lineal</b>	
<b>4. DESCRIPCIÓN</b> Comprende este ítem la mano de obra, herramientas y materiales necesarios para el Suministro, Transporte e instalación de acometida <b>3X2F+3/0N+6T CU LSZH</b> , en la cual incluye los elementos de conexión a los tableros y hace su recorrido pasando por ducto correspondiente según cuadro de cargas, esta ductería incluye las uniones, curvas y terminales que se requieran además de los soportes y anclajes para su correcta fijación a la placa y/o muro. El cableado será de cobre electrolítico, conductibilidad 98% temple suave, temperatura máxima 80 grados centígrados, con aislamiento LSZH para 600 voltios sobre el cual deberán estar debidamente marcados, a todo lo largo de su longitud, el tamaño del conductor y el voltaje de su aislamiento. Los materiales y las pruebas de estos conductores corresponderán a requisitos aplicables según normas americanas IPCEA-S61-402 última revisión. Los conductores hasta el calibre #10 inclusive podrían ser de un solo hilo; del calibre AWG #8 hasta el AWG #2 inclusive, siete hilos, del calibre 250 MCM al 500MCM, inclusive treinta y siete (37) hilos. La acometida es continua sin empalmes y con sus correspondientes bucles de reserva, Los conductores de la acometida serán CENTELSA, con aislamiento <b>PE HF FR LS CT</b> , nuevos, sin empalmes y deberán ser conectados en sus extremos por terminales de cobre a presión debidamente aislados con cinta auto fundente y cinta original scotch súper 33+. Los materiales deben de cumplir con los requisitos de instalación y de producto exigidos en el numeral 20.2 y 20.6 del RETIE.	
<b>5. ACTIVIDADES PREVIAS A CONSIDERAR PARA LA EJECUCIÓN DEL ÍTEM</b> <ul style="list-style-type: none"> <li>• Consultar Planos de Instalaciones Eléctricas.</li> <li>• Consultar y cumplir con especificaciones y reglamentos del comercializador local.</li> <li>• Someter muestras a aprobación de la interventoría.</li> <li>• Consultar especificaciones y recomendaciones del fabricante.</li> <li>• Revisión, pruebas y aceptación.</li> </ul>	
<b>6. PROCEDIMIENTO DE EJECUCIÓN</b> <ul style="list-style-type: none"> <li>• Consultar planos arquitectónicos y eléctricos para verificar la localización.</li> <li>• Someter muestras a aprobación de la interventoría</li> <li>• Revisión, pruebas y aceptación.</li> <li>• Verificar la distancia entre los extremos de conexión</li> <li>• Cortar la cantidad de cable de acuerdo a la medición tomada</li> <li>• Cortar la tubería según la distancia medida</li> <li>• No dejar los extremos de la tubería cortante</li> <li>• Verificar que el interior de la tubería no tenga elementos que puedan deteriorar el cable</li> <li>• Tener a mano los soportes de la tubería</li> <li>• Instalar tubería en los tramos necesarios de acuerdo a los planos.</li> <li>• Identificar cableado con cinta, cumpliendo código de colores.</li> <li>• Tender acometida desde tablero indicado en los cuadros de carga</li> <li>• Ponchar ambos extremos con bornas.</li> <li>• Conectar a los tableros respectivos.</li> <li>• Entregar al responsable de la obra mediante acta.</li> <li>• Asear y habilitar.</li> </ul>	
<b>7. ALCANCE</b> <ul style="list-style-type: none"> <li>• Materiales descritos en el numeral 10.</li> <li>• Equipos y herramientas descritos en el numeral 11.</li> <li>• Desperdicios, mano de obra y transportes dentro y fuera de la obra.</li> </ul>	
<b>8. ENSAYOS A REALIZAR</b> Realizar las pruebas indicadas en la sección Pruebas y Ensayos de las especificaciones eléctricas globales.	
<b>9. TOLERANCIAS PARA LA ACEPTACIÓN</b> EL montaje de construcción debe en todos los casos cumplir con lo establecido en los planos generales de diseño y con lo determinado en los anexos de diseño respectivos.  Adicionalmente, se deberá cumplir con las exigencias generales y específicas sugeridas por el interventor de obra, además de las establecidas en el respectivo contrato de obra.	

**10. MATERIALES**

- CABLE CU AISLADO PE HF FR LS CT NO 2
- CABLE CU AISLADO PE HF FR LS CT NO 3/0
- CABLE CU DESNUDO NO 6
- BORNA DE PONCHAR No. 2
- BORNA DE PONCHAR No. 3/0
- BORNA DE PONCHAR No. 6
- Y TODOS LOS DEMÁS ELEMENTOS NECESARIOS PARA EJECUTAR DE FORMA CORRECTA ESTE ITEM.

**11. EQUIPO**

- Herramientas Tipo

**12. DESPERDICIOS**Incluidos  Si  No**13. MANO DE OBRA**Incluida  Si  No**14. REFERENCIAS Y OTRAS ESPECIFICACIONES**

- Planos Eléctricos y de Comunicaciones.
- Catálogo del fabricante.
- Cuadro de cargas

**15. MEDIDA Y FORMA DE PAGO**

Se medirá y pagará por metro lineal (ML) de acometida debidamente ejecutada y aceptada por la interventoría. El precio unitario al que se pagará será el consignado en el contrato. El costo incluye:

- Materiales descritos en el numeral 10.
- Equipo descrito en el numeral 11.
- Mano de obra.
- Transporte dentro y fuera de la obra.
- Mantenimiento y aseo durante el transcurso de la obra.

La medida se calculará sobre los Planos de Instalaciones Eléctricas.

**16. NO CONFORMIDAD**

En caso de no conformidad con estas especificaciones, durante su ejecución o a su terminación, las obras se considerarán como mal ejecutadas. En este evento, el Constructor deberá reconstruirlas a su costo y sin que implique modificaciones y/o adiciones en el plazo y en el valor del contrato.

**17. OTROS (Imágenes, esquemas, etc...)**

<b>19.5.10</b>	<b>2. SUMINISTRO, TRANSPORTE E INSTALACION DE ACOMETIDA 3X2F+3/0N+6T CU LSZH PARA TABLERO ILUMINACIÓN P3 (TIP3) 36 (DE ACUERDO CON ESPECIFICACIÓN TÉCNICA 1.5.8 AL 1.5.10 Y PLANO DE ACOMETIDAS)</b>
<b>3. UNIDAD DE MEDIDA ML – Metro lineal</b>	
<b>4. DESCRIPCIÓN</b> Comprende este ítem la mano de obra, herramientas y materiales necesarios para el Suministro, Transporte e instalación de acometida <b>3X2F+3/0N+6T CU LSZH</b> , en la cual incluye los elementos de conexión a los tableros y hace su recorrido pasando por ducto correspondiente según cuadro de cargas, esta ductería incluye las uniones, curvas y terminales que se requieran además de los soportes y anclajes para su correcta fijación a la placa y/o muro. El cableado será de cobre electrolítico, conductibilidad 98% temple suave, temperatura máxima 80 grados centígrados, con aislamiento LSZH para 600 voltios sobre el cual deberán estar debidamente marcados, a todo lo largo de su longitud, el tamaño del conductor y el voltaje de su aislamiento. Los materiales y las pruebas de estos conductores corresponderán a requisitos aplicables según normas americanas IPCEA-S61-402 última revisión. Los conductores hasta el calibre #10 inclusive podrían ser de un solo hilo; del calibre AWG #8 hasta el AWG #2 inclusive, siete hilos, del calibre 250 MCM al 500MCM, inclusive treinta y siete (37) hilos. La acometida es continua sin empalmes y con sus correspondientes bucles de reserva, Los conductores de la acometida serán CENTELSA, con aislamiento <b>PE HF FR LS CT</b> , nuevos, sin empalmes y deberán ser conectados en sus extremos por terminales de cobre a presión debidamente aislados con cinta auto fundente y cinta original scotch súper 33+. Los materiales deben de cumplir con los requisitos de instalación y de producto exigidos en el numeral 20.2 y 20.6 del RETIE.	
<b>5. ACTIVIDADES PREVIAS A CONSIDERAR PARA LA EJECUCIÓN DEL ÍTEM</b> <ul style="list-style-type: none"> <li>• Consultar Planos de Instalaciones Eléctricas.</li> <li>• Consultar y cumplir con especificaciones y reglamentos del comercializador local.</li> <li>• Someter muestras a aprobación de la interventoría.</li> <li>• Consultar especificaciones y recomendaciones del fabricante.</li> <li>• Revisión, pruebas y aceptación.</li> </ul>	
<b>6. PROCEDIMIENTO DE EJECUCIÓN</b> <ul style="list-style-type: none"> <li>• Consultar planos arquitectónicos y eléctricos para verificar la localización.</li> <li>• Someter muestras a aprobación de la interventoría</li> <li>• Revisión, pruebas y aceptación.</li> <li>• Verificar la distancia entre los extremos de conexión</li> <li>• Cortar la cantidad de cable de acuerdo a la medición tomada</li> <li>• Cortar la tubería según la distancia medida</li> <li>• No dejar los extremos de la tubería cortante</li> <li>• Verificar que el interior de la tubería no tenga elementos que puedan deteriorar el cable</li> <li>• Tener a mano los soportes de la tubería</li> <li>• Instalar tubería en los tramos necesarios de acuerdo a los planos.</li> <li>• Identificar cableado con cinta, cumpliendo código de colores.</li> <li>• Tender acometida desde tablero indicado en los cuadros de carga</li> <li>• Ponchar ambos extremos con bornas.</li> <li>• Conectar a los tableros respectivos.</li> <li>• Entregar al responsable de la obra mediante acta.</li> <li>• Asear y habilitar.</li> </ul>	
<b>7. ALCANCE</b> <ul style="list-style-type: none"> <li>• Materiales descritos en el numeral 10.</li> <li>• Equipos y herramientas descritos en el numeral 11.</li> <li>• Desperdicios, mano de obra y transportes dentro y fuera de la obra.</li> </ul>	
<b>8. ENSAYOS A REALIZAR</b> Realizar las pruebas indicadas en la sección Pruebas y Ensayos de las especificaciones eléctricas globales.	
<b>9. TOLERANCIAS PARA LA ACEPTACIÓN</b> EL montaje de construcción debe en todos los casos cumplir con lo establecido en los planos generales de diseño y con lo determinado en los anexos de diseño respectivos.  Adicionalmente, se deberá cumplir con las exigencias generales y específicas sugeridas por el interventor de obra, además de las establecidas en el respectivo contrato de obra.	

**10. MATERIALES**

- CABLE CU AISLADO PE HF FR LS CT NO 2
- CABLE CU AISLADO PE HF FR LS CT NO 3/0
- CABLE CU DESNUDO NO 6
- BORNA DE PONCHAR No. 2
- BORNA DE PONCHAR No. 3/0
- BORNA DE PONCHAR No. 6
- Y TODOS LOS DEMÁS ELEMENTOS NECESARIOS PARA EJECUTAR DE FORMA CORRECTA ESTE ITEM.

**11. EQUIPO**

- Herramientas Tipo

**12. DESPERDICIOS**Incluidos  Si  No**13. MANO DE OBRA**Incluida  Si  No**14. REFERENCIAS Y OTRAS ESPECIFICACIONES**

- Planos Eléctricos y de Comunicaciones.
- Catálogo del fabricante.
- Cuadro de cargas

**15. MEDIDA Y FORMA DE PAGO**

Se medirá y pagará por metro lineal (ML) de acometida debidamente ejecutada y aceptada por la interventoría. El precio unitario al que se pagará será el consignado en el contrato. El costo incluye:

- Materiales descritos en el numeral 10.
- Equipo descrito en el numeral 11.
- Mano de obra.
- Transporte dentro y fuera de la obra.
- Mantenimiento y aseo durante el transcurso de la obra.

La medida se calculará sobre los Planos de Instalaciones Eléctricas.

**16. NO CONFORMIDAD**

En caso de no conformidad con estas especificaciones, durante su ejecución o a su terminación, las obras se considerarán como mal ejecutadas. En este evento, el Constructor deberá reconstruirlas a su costo y sin que implique modificaciones y/o adiciones en el plazo y en el valor del contrato.

**17. OTROS (Imágenes, esquemas, etc...)**



<b>19.5.11</b>	<b>2. SUMINISTRO, TRANSPORTE E INSTALACION DE ACOMETIDA 3X4F+1/0N+8T Cu LSZH PARA TABLERO Tomas Normales P1 (TTP1) 30 (DE ACUERDO CON PLANO DE ACOMETIDAS)</b>
<b>3. UNIDAD DE MEDIDA ML – Metro lineal</b>	
<p><b>4. DESCRIPCIÓN</b></p> <p>Comprende este ítem la mano de obra, herramientas y materiales necesarios para el Suministro, Transporte e instalación de acometida <b>3X4F+1/0N+8T CU</b>, en la cual incluye los elementos de conexión a los tableros y hace su recorrido pasando por ducto correspondiente según cuadro de cargas, esta ductería incluye las uniones, curvas y terminales que se requieran además de los soportes y anclajes para su correcto fijación a la placa y/o muro. El cableado será de cobre electrolítico, conductibilidad 98% temple suave, temperatura máxima 80 grados centígrados, con aislamiento LSZH para 600 voltios sobre el cual deberán estar debidamente marcados, a todo lo largo de su longitud, el tamaño del conductor y el voltaje de su aislamiento. Los materiales y las pruebas de estos conductores corresponderán a requisitos aplicables según normas americanas IPCEA-S61-402 última revisión. Los conductores hasta el calibre #10 inclusive podrían ser de un solo hilo; del calibre AWG #8 hasta el AWG #2 inclusive, siete hilos, del calibre 250 MCM al 500MCM, inclusive treinta y siete (37) hilos. La acometida es continua sin empalmes y con sus correspondientes bucles de reserva, Los conductores de la acometida serán CENTELSA, con aislamiento <b>PE HF FR LS CT</b>, nuevos, sin empalmes y deberán ser conectados en sus extremos por terminales de cobre a presión debidamente aislados con cinta auto fundente y cinta original scotch súper 33+. Los materiales deben de cumplir con los requisitos de instalación y de producto exigidos en el numeral 20.2 y 20.6 del RETIE.</p>	
<p><b>5. ACTIVIDADES PREVIAS A CONSIDERAR PARA LA EJECUCIÓN DEL ÍTEM</b></p> <ul style="list-style-type: none"> <li>• Consultar Planos de Instalaciones Eléctricas.</li> <li>• Consultar y cumplir con especificaciones y reglamentos del comercializador local.</li> <li>• Someter muestras a aprobación de la interventoría. Consultar especificaciones y recomendaciones del fabricante.</li> <li>• Revisión, pruebas y aceptación.</li> </ul>	
<p><b>6. PROCEDIMIENTO DE EJECUCIÓN</b></p> <ul style="list-style-type: none"> <li>• Consultar planos arquitectónicos y eléctricos para verificar la localización.</li> <li>• Someter muestras a aprobación de la interventoría</li> <li>• Revisión, pruebas y aceptación.</li> <li>• Verificar la distancia entre los extremos de conexión</li> <li>• Cortar la cantidad de cable de acuerdo a la medición tomada</li> <li>• Cortar la tubería según la distancia medida</li> <li>• No dejar los extremos de la tubería cortante</li> <li>• Verificar que el interior de la tubería no tenga elementos que puedan deteriorar el cable</li> <li>• Tener a mano los soportes de la tubería</li> <li>• Instalar tubería en los tramos necesarios de acuerdo a los planos.</li> <li>• Identificar cableado con cinta, cumpliendo código de colores.</li> <li>• Tender acometida desde tablero indicado en los cuadros de carga</li> <li>• Ponchar ambos extremos con bornas.</li> <li>• Conectar a los tableros respectivos.</li> <li>• Entregar al responsable de la obra mediante acta.</li> <li>• Asear y habilitar.</li> </ul>	
<p><b>7. ALCANCE</b></p> <ul style="list-style-type: none"> <li>• Materiales descritos en el numeral 10.</li> <li>• Equipos y herramientas descritos en el numeral 11.</li> <li>• Desperdicios, mano de obra y transportes dentro y fuera de la obra.</li> </ul>	
<p><b>8. ENSAYOS A REALIZAR</b></p> <p>Realizar las pruebas indicadas en la sección Pruebas y Ensayos de las especificaciones eléctricas globales.</p>	
<p><b>9. TOLERANCIAS PARA LA ACEPTACIÓN</b></p> <p>EL montaje de construcción debe en todos los casos cumplir con lo establecido en los planos generales de diseño y con lo determinado en los anexos de diseño respectivos.</p> <p>Adicionalmente, se deberá cumplir con las exigencias generales y específicas sugeridas por el interventor de obra, además de las establecidas en el respectivo contrato de obra.</p>	

**10. MATERIALES**

- CABLE CU AISLADO PE HF FR LS CT NO 4
- CABLE CU AISLADO PE HF FR LS CT NO 1/0
- CABLE CU DESNUDO NO 8
- BORNA DE PONCHAR No. 4
- BORNA DE PONCHAR No. 1/0
- BORNA DE PONCHAR No. 8
- Y TODOS LOS DEMÁS ELEMENTOS NECESARIOS PARA EJECUTAR DE FORMA CORRECTA ESTE ITEM.

**11. EQUIPO**

- Herramientas Tipo

**12. DESPERDICIOS**Incluidos  Si  No**13. MANO DE OBRA**Incluida  Si  No**14. REFERENCIAS Y OTRAS ESPECIFICACIONES**

- Planos Eléctricos y de Comunicaciones.
- Catálogo del fabricante.
- Cuadro de cargas

**15. MEDIDA Y FORMA DE PAGO**

Se medirá y pagará por metro lineal (ML) de acometida debidamente ejecutada y aceptada por la interventoría. El precio unitario al que se pagará será el consignado en el contrato. El costo incluye:

- Materiales descritos en el numeral 10.
- Equipo descrito en el numeral 11.
- Mano de obra.
- Transporte dentro y fuera de la obra.
- Mantenimiento y aseo durante el transcurso de la obra.

La medida se calculará sobre los Planos de Instalaciones Eléctricas.

**16. NO CONFORMIDAD**

En caso de no conformidad con estas especificaciones, durante su ejecución o a su terminación, las obras se considerarán como mal ejecutadas. En este evento, el Constructor deberá reconstruirlas a su costo y sin que implique modificaciones y/o adiciones en el plazo y en el valor del contrato.

**17. OTROS (Imágenes, esquemas, etc...)**

<b>19.5.12</b>	<b>2. SUMINISTRO, TRANSPORTE E INSTALACION DE ACOMETIDA 3X4F+1/0N+8T Cu LSZH PARA TABLERO Tomas Normales P2 (TTP2) 30 (DE ACUERDO CON PLANO DE ACOMETIDAS)</b>
<b>3. UNIDAD DE MEDIDA ML – Metro lineal</b>	
<b>4. DESCRIPCIÓN</b> Comprende este ítem la mano de obra, herramientas y materiales necesarios para el Suministro, Transporte e instalación de acometida <b>3X4F+1/0N+8T CU</b> , en la cual incluye los elementos de conexión a los tableros y hace su recorrido pasando por ducto correspondiente según cuadro de cargas, esta ductería incluye las uniones, curvas y terminales que se requieran además de los soportes y anclajes para su correcto fijación a la placa y/o muro. El cableado será de cobre electrolítico, conductibilidad 98% temple suave, temperatura máxima 80 grados centígrados, con aislamiento LSZH para 600 voltios sobre el cual deberán estar debidamente marcados, a todo lo largo de su longitud, el tamaño del conductor y el voltaje de su aislamiento. Los materiales y las pruebas de estos conductores corresponderán a requisitos aplicables según normas americanas IPCEA-S61-402 última revisión. Los conductores hasta el calibre #10 inclusive podrían ser de un solo hilo; del calibre AWG #8 hasta el AWG #2 inclusive, siete hilos, del calibre 250 MCM al 500MCM, inclusive treinta y siete (37) hilos. La acometida es continua sin empalmes y con sus correspondientes bucles de reserva, Los conductores de la acometida serán CENTELSA, con aislamiento <b>PE HF FR LS CT</b> , nuevos, sin empalmes y deberán ser conectados en sus extremos por terminales de cobre a presión debidamente aislados con cinta auto fundente y cinta original scotch súper 33+. Los materiales deben de cumplir con los requisitos de instalación y de producto exigidos en el numeral 20.2 y 20.6 del RETIE.	
<b>5. ACTIVIDADES PREVIAS A CONSIDERAR PARA LA EJECUCIÓN DEL ÍTEM</b> <ul style="list-style-type: none"> <li>• Consultar Planos de Instalaciones Eléctricas.</li> <li>• Consultar y cumplir con especificaciones y reglamentos del comercializador local.</li> <li>• Someter muestras a aprobación de la interventoría.</li> <li>• Consultar especificaciones y recomendaciones del fabricante.</li> <li>• Revisión, pruebas y aceptación.</li> </ul>	
<b>6. PROCEDIMIENTO DE EJECUCIÓN</b> <ul style="list-style-type: none"> <li>• Consultar planos arquitectónicos y eléctricos para verificar la localización.</li> <li>• Someter muestras a aprobación de la interventoría</li> <li>• Revisión, pruebas y aceptación.</li> <li>• Verificar la distancia entre los extremos de conexión</li> <li>• Cortar la cantidad de cable de acuerdo a la medición tomada</li> <li>• Cortar la tubería según la distancia medida</li> <li>• No dejar los extremos de la tubería cortante</li> <li>• Verificar que el interior de la tubería no tenga elementos que puedan deteriorar el cable</li> <li>• Tener a mano los soportes de la tubería</li> <li>• Instalar tubería en los tramos necesarios de acuerdo a los planos.</li> <li>• Identificar cableado con cinta, cumpliendo código de colores.</li> <li>• Tender acometida desde tablero indicado en los cuadros de carga</li> <li>• Ponchar ambos extremos con bornas.</li> <li>• Conectar a los tableros respectivos.</li> <li>• Entregar al responsable de la obra mediante acta.</li> <li>• Asear y habilitar.</li> </ul>	
<b>7. ALCANCE</b> <ul style="list-style-type: none"> <li>• Materiales descritos en el numeral 10.</li> <li>• Equipos y herramientas descritos en el numeral 11.</li> <li>• Desperdicios, mano de obra y transportes dentro y fuera de la obra.</li> </ul>	
<b>8. ENSAYOS A REALIZAR</b> Realizar las pruebas indicadas en la sección Pruebas y Ensayos de las especificaciones eléctricas globales.	
<b>9. TOLERANCIAS PARA LA ACEPTACIÓN</b> EL montaje de construcción debe en todos los casos cumplir con lo establecido en los planos generales de diseño y con lo determinado en los anexos de diseño respectivos.  Adicionalmente, se deberá cumplir con las exigencias generales y específicas sugeridas por el interventor de obra, además de las establecidas en el respectivo contrato de obra.	

**10. MATERIALES**

- CABLE CU AISLADO PE HF FR LS CT NO 4
- CABLE CU AISLADO PE HF FR LS CT NO 1/0
- CABLE CU DESNUDO NO 8
- BORNA DE PONCHAR No. 4
- BORNA DE PONCHAR No. 1/0
- BORNA DE PONCHAR No. 8
- Y TODOS LOS DEMÁS ELEMENTOS NECESARIOS PARA EJECUTAR DE FORMA CORRECTA ESTE ITEM.

**11. EQUIPO**

- Herramientas Tipo

**12. DESPERDICIOS**Incluidos  Si  No**13. MANO DE OBRA**Incluida  Si  No**14. REFERENCIAS Y OTRAS ESPECIFICACIONES**

- Planos Eléctricos y de Comunicaciones.
- Catálogo del fabricante.
- Cuadro de cargas

**15. MEDIDA Y FORMA DE PAGO**

Se medirá y pagará por metro lineal (ML) de acometida debidamente ejecutada y aceptada por la interventoría. El precio unitario al que se pagará será el consignado en el contrato. El costo incluye:

- Materiales descritos en el numeral 10.
- Equipo descrito en el numeral 11.
- Mano de obra.
- Transporte dentro y fuera de la obra.
- Mantenimiento y aseo durante el transcurso de la obra.

La medida se calculará sobre los Planos de Instalaciones Eléctricas.

**16. NO CONFORMIDAD**

En caso de no conformidad con estas especificaciones, durante su ejecución o a su terminación, las obras se considerarán como mal ejecutadas. En este evento, el Constructor deberá reconstruirlas a su costo y sin que implique modificaciones y/o adiciones en el plazo y en el valor del contrato.

**17. OTROS (Imágenes, esquemas, etc...)**

<b>19.5.13</b>	<b>2. SUMINISTRO, TRANSPORTE E INSTALACION DE ACOMETIDA 3X4F+1/0N+8T Cu LSZH PARA TABLERO Tomas Normales P3 (TTP3) 30 (DE ACUERDO CON PLANO DE ACOMETIDAS)</b>
<b>3. UNIDAD DE MEDIDA ML – Metro lineal</b>	
<b>4. DESCRIPCIÓN</b> Comprende este ítem la mano de obra, herramientas y materiales necesarios para el Suministro, Transporte e instalación de acometida <b>3X4F+1/0N+8T CU</b> , en la cual incluye los elementos de conexión a los tableros y hace su recorrido pasando por ducto correspondiente según cuadro de cargas, esta ductería incluye las uniones, curvas y terminales que se requieran además de los soportes y anclajes para su correcto fijación a la placa y/o muro. El cableado será de cobre electrolítico, conductibilidad 98% temple suave, temperatura máxima 80 grados centígrados, con aislamiento LSZH para 600 voltios sobre el cual deberán estar debidamente marcados, a todo lo largo de su longitud, el tamaño del conductor y el voltaje de su aislamiento. Los materiales y las pruebas de estos conductores corresponderán a requisitos aplicables según normas americanas IPCEA-S61-402 última revisión. Los conductores hasta el calibre #10 inclusive podrían ser de un solo hilo; del calibre AWG #8 hasta el AWG #2 inclusive, siete hilos, del calibre 250 MCM al 500MCM, inclusive treinta y siete (37) hilos. La acometida es continua sin empalmes y con sus correspondientes bucles de reserva, Los conductores de la acometida serán CENTELSA, con aislamiento <b>PE HF FR LS CT</b> , nuevos, sin empalmes y deberán ser conectados en sus extremos por terminales de cobre a presión debidamente aislados con cinta auto fundente y cinta original scotch súper 33+. Los materiales deben de cumplir con los requisitos de instalación y de producto exigidos en el numeral 20.2 y 20.6 del RETIE.	
<b>5. ACTIVIDADES PREVIAS A CONSIDERAR PARA LA EJECUCIÓN DEL ÍTEM</b> <ul style="list-style-type: none"> <li>• Consultar Planos de Instalaciones Eléctricas.</li> <li>• Consultar y cumplir con especificaciones y reglamentos del comercializador local.</li> <li>• Someter muestras a aprobación de la interventoría.</li> <li>• Consultar especificaciones y recomendaciones del fabricante.</li> <li>• Revisión, pruebas y aceptación.</li> </ul>	
<b>6. PROCEDIMIENTO DE EJECUCIÓN</b> <ul style="list-style-type: none"> <li>• Consultar planos arquitectónicos y eléctricos para verificar la localización.</li> <li>• Someter muestras a aprobación de la interventoría</li> <li>• Revisión, pruebas y aceptación.</li> <li>• Verificar la distancia entre los extremos de conexión</li> <li>• Cortar la cantidad de cable de acuerdo a la medición tomada</li> <li>• Cortar la tubería según la distancia medida</li> <li>• No dejar los extremos de la tubería cortante</li> <li>• Verificar que el interior de la tubería no tenga elementos que puedan deteriorar el cable</li> <li>• Tener a mano los soportes de la tubería</li> <li>• Instalar tubería en los tramos necesarios de acuerdo a los planos.</li> <li>• Identificar cableado con cinta, cumpliendo código de colores.</li> <li>• Tender acometida desde tablero indicado en los cuadros de carga</li> <li>• Ponchar ambos extremos con bornas.</li> <li>• Conectar a los tableros respectivos.</li> <li>• Entregar al responsable de la obra mediante acta.</li> <li>• Asear y habilitar.</li> </ul>	
<b>7. ALCANCE</b> <ul style="list-style-type: none"> <li>• Materiales descritos en el numeral 10.</li> <li>• Equipos y herramientas descritos en el numeral 11.</li> <li>• Desperdicios, mano de obra y transportes dentro y fuera de la obra.</li> </ul>	
<b>8. ENSAYOS A REALIZAR</b> Realizar las pruebas indicadas en la sección Pruebas y Ensayos de las especificaciones eléctricas globales.	
<b>9. TOLERANCIAS PARA LA ACEPTACIÓN</b> EL montaje de construcción debe en todos los casos cumplir con lo establecido en los planos generales de diseño y con lo determinado en los anexos de diseño respectivos.  Adicionalmente, se deberá cumplir con las exigencias generales y específicas sugeridas por el interventor de obra, además de las establecidas en el respectivo contrato de obra.	

**10. MATERIALES**

- CABLE CU AISLADO PE HF FR LS CT NO 4
- CABLE CU AISLADO PE HF FR LS CT NO 1/0
- CABLE CU DESNUDO NO 8
- BORNA DE PONCHAR No. 4
- BORNA DE PONCHAR No. 1/0
- BORNA DE PONCHAR No. 8
- Y TODOS LOS DEMÁS ELEMENTOS NECESARIOS PARA EJECUTAR DE FORMA CORRECTA ESTE ITEM.

**11. EQUIPO**

- Herramientas Tipo

**12. DESPERDICIOS**Incluidos  Si  No**13. MANO DE OBRA**Incluida  Si  No**14. REFERENCIAS Y OTRAS ESPECIFICACIONES**

- Planos Eléctricos y de Comunicaciones.
- Catálogo del fabricante.
- Cuadro de cargas

**15. MEDIDA Y FORMA DE PAGO**

Se medirá y pagará por metro lineal (ML) de acometida debidamente ejecutada y aceptada por la interventoría. El precio unitario al que se pagará será el consignado en el contrato. El costo incluye:

- Materiales descritos en el numeral 10.
- Equipo descrito en el numeral 11.
- Mano de obra.
- Transporte dentro y fuera de la obra.
- Mantenimiento y aseo durante el transcurso de la obra.

La medida se calculará sobre los Planos de Instalaciones Eléctricas.

**16. NO CONFORMIDAD**

En caso de no conformidad con estas especificaciones, durante su ejecución o a su terminación, las obras se considerarán como mal ejecutadas. En este evento, el Constructor deberá reconstruirlas a su costo y sin que implique modificaciones y/o adiciones en el plazo y en el valor del contrato.

**17. OTROS (Imágenes, esquemas, etc...)**

<b>19.5.14</b>	<b>2. SUMINISTRO, TRANSPORTE E INSTALACION DE ACOMETIDA 3X4F+1/0N+8T Cu LSZH PARA TABLERO TOMAS REGULADAS (TR) 30 (DE ACUERDO CON PLANO DE ACOMETIDAS)</b>
<b>3. UNIDAD DE MEDIDA ML – Metro lineal</b>	
<b>4. DESCRIPCIÓN</b> Comprende este ítem la mano de obra, herramientas y materiales necesarios para el Suministro, Transporte e instalación de acometida <b>3X4F+1/0N+8T CU</b> , en la cual incluye los elementos de conexión a los tableros y hace su recorrido pasando por ducto correspondiente según cuadro de cargas, esta ductería incluye las uniones, curvas y terminales que se requieran además de los soportes y anclajes para su correcto fijación a la placa y/o muro. El cableado será de cobre electrolítico, conductibilidad 98% temple suave, temperatura máxima 80 grados centígrados, con aislamiento LSZH para 600 voltios sobre el cual deberán estar debidamente marcados, a todo lo largo de su longitud, el tamaño del conductor y el voltaje de su aislamiento. Los materiales y las pruebas de estos conductores corresponderán a requisitos aplicables según normas americanas IPCEA-S61-402 última revisión. Los conductores hasta el calibre #10 inclusive podrían ser de un solo hilo; del calibre AWG #8 hasta el AWG #2 inclusive, siete hilos, del calibre 250 MCM al 500MCM, inclusive treinta y siete (37) hilos. La acometida es continua sin empalmes y con sus correspondientes bucles de reserva, Los conductores de la acometida serán CENTELSA, con aislamiento <b>PE HF FR LS CT</b> , nuevos, sin empalmes y deberán ser conectados en sus extremos por terminales de cobre a presión debidamente aislados con cinta auto fundente y cinta original scotch súper 33+. Los materiales deben de cumplir con los requisitos de instalación y de producto exigidos en el numeral 20.2 y 20.6 del RETIE.	
<b>5. ACTIVIDADES PREVIAS A CONSIDERAR PARA LA EJECUCIÓN DEL ÍTEM</b> <ul style="list-style-type: none"> <li>• Consultar Planos de Instalaciones Eléctricas.</li> <li>• Consultar y cumplir con especificaciones y reglamentos del comercializador local.</li> <li>• Someter muestras a aprobación de la interventoría.</li> <li>• Consultar especificaciones y recomendaciones del fabricante.</li> <li>• Revisión, pruebas y aceptación.</li> </ul>	
<b>6. PROCEDIMIENTO DE EJECUCIÓN</b> <ul style="list-style-type: none"> <li>• Consultar planos arquitectónicos y eléctricos para verificar la localización.</li> <li>• Someter muestras a aprobación de la interventoría</li> <li>• Revisión, pruebas y aceptación.</li> <li>• Verificar la distancia entre los extremos de conexión</li> <li>• Cortar la cantidad de cable de acuerdo a la medición tomada</li> <li>• Cortar la tubería según la distancia medida</li> <li>• No dejar los extremos de la tubería cortante</li> <li>• Verificar que el interior de la tubería no tenga elementos que puedan deteriorar el cable</li> <li>• Tener a mano los soportes de la tubería</li> <li>• Instalar tubería en los tramos necesarios de acuerdo a los planos.</li> <li>• Identificar cableado con cinta, cumpliendo código de colores.</li> <li>• Tender acometida desde tablero indicado en los cuadros de carga</li> <li>• Ponchar ambos extremos con bornas.</li> <li>• Conectar a los tableros respectivos.</li> <li>• Entregar al responsable de la obra mediante acta.</li> <li>• Asear y habilitar.</li> </ul>	
<b>7. ALCANCE</b> <ul style="list-style-type: none"> <li>• Materiales descritos en el numeral 10.</li> <li>• Equipos y herramientas descritos en el numeral 11.</li> <li>• Desperdicios, mano de obra y transportes dentro y fuera de la obra.</li> </ul>	
<b>8. ENSAYOS A REALIZAR</b> Realizar las pruebas indicadas en la sección Pruebas y Ensayos de las especificaciones eléctricas globales.	
<b>9. TOLERANCIAS PARA LA ACEPTACIÓN</b> EL montaje de construcción debe en todos los casos cumplir con lo establecido en los planos generales de diseño y con lo determinado en los anexos de diseño respectivos.  Adicionalmente, se deberá cumplir con las exigencias generales y específicas sugeridas por el interventor de obra, además de las establecidas en el respectivo contrato de obra.	

**10. MATERIALES**

- CABLE CU AISLADO PE HF FR LS CT NO 4
- CABLE CU AISLADO PE HF FR LS CT NO 1/0
- CABLE CU DESNUDO NO 8
- BORNA DE PONCHAR No. 4
- BORNA DE PONCHAR No. 1/0
- BORNA DE PONCHAR No. 8
- Y TODOS LOS DEMÁS ELEMENTOS NECESARIOS PARA EJECUTAR DE FORMA CORRECTA ESTE ITEM.

**11. EQUIPO**

- Herramientas Tipo

**12. DESPERDICIOS**Incluidos  Si  No**13. MANO DE OBRA**Incluida  Si  No**14. REFERENCIAS Y OTRAS ESPECIFICACIONES**

- Planos Eléctricos y de Comunicaciones.
- Catálogo del fabricante.
- Cuadro de cargas

**15. MEDIDA Y FORMA DE PAGO**

Se medirá y pagará por metro lineal (ML) de acometida debidamente ejecutada y aceptada por la interventoría. El precio unitario al que se pagará será el consignado en el contrato. El costo incluye:

- Materiales descritos en el numeral 10.
- Equipo descrito en el numeral 11.
- Mano de obra.
- Transporte dentro y fuera de la obra.
- Mantenimiento y aseo durante el transcurso de la obra.

La medida se calculará sobre los Planos de Instalaciones Eléctricas.

**16. NO CONFORMIDAD**

En caso de no conformidad con estas especificaciones, durante su ejecución o a su terminación, las obras se considerarán como mal ejecutadas. En este evento, el Constructor deberá reconstruirlas a su costo y sin que implique modificaciones y/o adiciones en el plazo y en el valor del contrato.

**17. OTROS (Imágenes, esquemas, etc...)**



<b>19.5.15</b>	<b>2. SUMINISTRO, TRANSPORTE E INSTALACION DE ACOMETIDA 3X4F+ 1/0N+8T Cu LSZH PARA Tablero General REGULADO (TR) (DE ACUERDO CON ESPECIFICACIÓN TÉCNICA 1.5.11 al 1.5.15 y PLANO DE ACOMETIDAS)</b>
<b>3. UNIDAD DE MEDIDA ML – Metro lineal</b>	
<b>4. DESCRIPCIÓN</b> Comprende este ítem la mano de obra, herramientas y materiales necesarios para el Suministro, Transporte e instalación de acometida <b>3X4F+1/0N+8T CU</b> , en la cual incluye los elementos de conexión a los tableros y hace su recorrido pasando por ducto correspondiente según cuadro de cargas, esta ductería incluye las uniones, curvas y terminales que se requieran además de los soportes y anclajes para su correcto fijación a la placa y/o muro. El cableado será de cobre electrolítico, conductibilidad 98% temple suave, temperatura máxima 80 grados centígrados, con aislamiento LSZH para 600 voltios sobre el cual deberán estar debidamente marcados, a todo lo largo de su longitud, el tamaño del conductor y el voltaje de su aislamiento. Los materiales y las pruebas de estos conductores corresponderán a requisitos aplicables según normas americanas IPCEA-S61-402 última revisión. Los conductores hasta el calibre #10 inclusive podrían ser de un solo hilo; del calibre AWG #8 hasta el AWG #2 inclusive, siete hilos, del calibre 250 MCM al 500MCM, inclusive treinta y siete (37) hilos. La acometida es continua sin empalmes y con sus correspondientes bucles de reserva, Los conductores de la acometida serán CENTELSA, con aislamiento <b>PE HF FR LS CT</b> , nuevos, sin empalmes y deberán ser conectados en sus extremos por terminales de cobre a presión debidamente aislados con cinta auto fundente y cinta original scotch súper 33+. Los materiales deben de cumplir con los requisitos de instalación y de producto exigidos en el numeral 20.2 y 20.6 del RETIE.	
<b>5. ACTIVIDADES PREVIAS A CONSIDERAR PARA LA EJECUCIÓN DEL ÍTEM</b> <ul style="list-style-type: none"> <li>• Consultar Planos de Instalaciones Eléctricas.</li> <li>• Consultar y cumplir con especificaciones y reglamentos del comercializador local.</li> <li>• Someter muestras a aprobación de la interventoría.</li> <li>• Consultar especificaciones y recomendaciones del fabricante.</li> <li>• Revisión, pruebas y aceptación.</li> </ul>	
<b>6. PROCEDIMIENTO DE EJECUCIÓN</b> <ul style="list-style-type: none"> <li>• Consultar planos arquitectónicos y eléctricos para verificar la localización.</li> <li>• Someter muestras a aprobación de la interventoría</li> <li>• Revisión, pruebas y aceptación.</li> <li>• Verificar la distancia entre los extremos de conexión</li> <li>• Cortar la cantidad de cable de acuerdo a la medición tomada</li> <li>• Cortar la tubería según la distancia medida</li> <li>• No dejar los extremos de la tubería cortante</li> <li>• Verificar que el interior de la tubería no tenga elementos que puedan deteriorar el cable</li> <li>• Tener a mano los soportes de la tubería</li> <li>• Instalar tubería en los tramos necesarios de acuerdo a los planos.</li> <li>• Identificar cableado con cinta, cumpliendo código de colores.</li> <li>• Tender acometida desde tablero indicado en los cuadros de carga</li> <li>• Ponchar ambos extremos con bornas.</li> <li>• Conectar a los tableros respectivos.</li> <li>• Entregar al responsable de la obra mediante acta.</li> <li>• Asear y habilitar.</li> </ul>	
<b>7. ALCANCE</b> <ul style="list-style-type: none"> <li>• Materiales descritos en el numeral 10.</li> <li>• Equipos y herramientas descritos en el numeral 11.</li> <li>• Desperdicios, mano de obra y transportes dentro y fuera de la obra.</li> </ul>	
<b>8. ENSAYOS A REALIZAR</b> Realizar las pruebas indicadas en la sección Pruebas y Ensayos de las especificaciones eléctricas globales.	
<b>9. TOLERANCIAS PARA LA ACEPTACIÓN</b> EL montaje de construcción debe en todos los casos cumplir con lo establecido en los planos generales de diseño y con lo determinado en los anexos de diseño respectivos.  Adicionalmente, se deberá cumplir con las exigencias generales y específicas sugeridas por el interventor de obra, además de las establecidas en el respectivo contrato de obra.	

**10. MATERIALES**

- CABLE CU AISLADO PE HF FR LS CT NO 4
- CABLE CU AISLADO PE HF FR LS CT NO 1/0
- CABLE CU DESNUDO NO 8
- BORNA DE PONCHAR No. 4
- BORNA DE PONCHAR No. 1/0
- BORNA DE PONCHAR No. 8
- Y TODOS LOS DEMÁS ELEMENTOS NECESARIOS PARA EJECUTAR DE FORMA CORRECTA ESTE ITEM.

**11. EQUIPO**

- Herramientas Tipo

**12. DESPERDICIOS**Incluidos  Si  No**13. MANO DE OBRA**Incluida  Si  No**14. REFERENCIAS Y OTRAS ESPECIFICACIONES**

- Planos Eléctricos y de Comunicaciones.
- Catálogo del fabricante.
- Cuadro de cargas

**15. MEDIDA Y FORMA DE PAGO**

Se medirá y pagará por metro lineal (ML) de acometida debidamente ejecutada y aceptada por la interventoría. El precio unitario al que se pagará será el consignado en el contrato. El costo incluye:

- Materiales descritos en el numeral 10.
- Equipo descrito en el numeral 11.
- Mano de obra.
- Transporte dentro y fuera de la obra.
- Mantenimiento y aseo durante el transcurso de la obra.

La medida se calculará sobre los Planos de Instalaciones Eléctricas.

**16. NO CONFORMIDAD**

En caso de no conformidad con estas especificaciones, durante su ejecución o a su terminación, las obras se considerarán como mal ejecutadas. En este evento, el Constructor deberá reconstruirlas a su costo y sin que implique modificaciones y/o adiciones en el plazo y en el valor del contrato.

**17. OTROS (Imágenes, esquemas, etc...)**

<b>19.5.16</b>	<b>2. SUMINISTRO, TRANSPORTE E INSTALACION DE ACOMETIDA 3X1/0F+250N+6T Cu LSZH PARA Tablero BOMBAS (TR) (DE ACUERDO CON PLANO DE ACOMETIDAS)</b>
<b>3. UNIDAD DE MEDIDA ML – Metro lineal</b>	
<b>4. DESCRIPCIÓN</b> Comprende este ítem la mano de obra, herramientas y materiales necesarios para el Suministro, Transporte e instalación de acometida <b>3X1/0F+250N+6T CU</b> , en la cual incluye los elementos de conexión a los tableros y hace su recorrido pasando por ducto correspondiente según cuadro de cargas, esta ductería incluye las uniones, curvas y terminales que se requieran además de los soportes y anclajes para su correcta fijación a la placa y/o muro. El cableado será de cobre electrolítico, conductibilidad 98% temple suave, temperatura máxima 80 grados centígrados, con aislamiento LSZH para 600 voltios sobre el cual deberán estar debidamente marcados, a todo lo largo de su longitud, el tamaño del conductor y el voltaje de su aislamiento. Los materiales y las pruebas de estos conductores corresponderán a requisitos aplicables según normas americanas IPCEA-S61-402 última revisión. Los conductores hasta el calibre #10 inclusive podrían ser de un solo hilo; del calibre AWG #8 hasta el AWG #2 inclusive, siete hilos, del calibre 250 MCM al 500MCM, inclusive treinta y siete (37) hilos. La acometida es continua sin empalmes y con sus correspondientes bucles de reserva, Los conductores de la acometida serán CENTELSA, con aislamiento <b>PE HF FR LS CT</b> , nuevos, sin empalmes y deberán ser conectados en sus extremos por terminales de cobre a presión debidamente aislados con cinta auto fundente y cinta original scotch súper 33+. Los materiales deben de cumplir con los requisitos de instalación y de producto exigidos en el numeral 20.2 y 20.6 del RETIE.	
<b>5. ACTIVIDADES PREVIAS A CONSIDERAR PARA LA EJECUCIÓN DEL ÍTEM</b> <ul style="list-style-type: none"> <li>• Consultar Planos de Instalaciones Eléctricas.</li> <li>• Consultar y cumplir con especificaciones y reglamentos del comercializador local.</li> <li>• Someter muestras a aprobación de la interventoría.</li> <li>• Consultar especificaciones y recomendaciones del fabricante.</li> <li>• Revisión, pruebas y aceptación.</li> </ul>	
<b>6. PROCEDIMIENTO DE EJECUCIÓN</b> <ul style="list-style-type: none"> <li>• Consultar planos arquitectónicos y eléctricos para verificar la localización.</li> <li>• Someter muestras a aprobación de la interventoría</li> <li>• Revisión, pruebas y aceptación.</li> <li>• Verificar la distancia entre los extremos de conexión</li> <li>• Cortar la cantidad de cable de acuerdo a la medición tomada</li> <li>• Cortar la tubería según la distancia medida</li> <li>• No dejar los extremos de la tubería cortante</li> <li>• Verificar que el interior de la tubería no tenga elementos que puedan deteriorar el cable</li> <li>• Tener a mano los soportes de la tubería</li> <li>• Instalar tubería en los tramos necesarios de acuerdo a los planos.</li> <li>• Identificar cableado con cinta, cumpliendo código de colores.</li> <li>• Tender acometida desde tablero indicado en los cuadros de carga</li> <li>• Ponchar ambos extremos con bornas.</li> <li>• Conectar a los tableros respectivos.</li> <li>• Entregar al responsable de la obra mediante acta.</li> <li>• Asear y habilitar.</li> </ul>	
<b>7. ALCANCE</b> <ul style="list-style-type: none"> <li>• Materiales descritos en el numeral 10.</li> <li>• Equipos y herramientas descritos en el numeral 11.</li> <li>• Desperdicios, mano de obra y transportes dentro y fuera de la obra.</li> </ul>	
<b>8. ENSAYOS A REALIZAR</b> Realizar las pruebas indicadas en la sección Pruebas y Ensayos de las especificaciones eléctricas globales.	
<b>9. TOLERANCIAS PARA LA ACEPTACIÓN</b> EL montaje de construcción debe en todos los casos cumplir con lo establecido en los planos generales de diseño y con lo determinado en los anexos de diseño respectivos.  Adicionalmente, se deberá cumplir con las exigencias generales y específicas sugeridas por el interventor de obra, además de las establecidas en el respectivo contrato de obra.	

**10. MATERIALES**

- CABLE CU AISLADO PE HF FR LS CT NO 1/0
- CABLE CU AISLADO PE HF FR LS CT NO 250
- CABLE CU DESNUDO NO 6
- BORNA DE PONCHAR No. 1/0
- BORNA DE PONCHAR No. 250
- BORNA DE PONCHAR No. 6
- Y TODOS LOS DEMÁS ELEMENTOS NECESARIOS PARA EJECUTAR DE FORMA CORRECTA ESTE ITEM.

**11. EQUIPO**

- Herramientas Tipo

**12. DESPERDICIOS**Incluidos  Si  No**13. MANO DE OBRA**Incluida  Si  No**14. REFERENCIAS Y OTRAS ESPECIFICACIONES**

- Planos Eléctricos y de Comunicaciones.
- Catálogo del fabricante.
- Cuadro de cargas

**15. MEDIDA Y FORMA DE PAGO**

Se medirá y pagará por metro lineal (ML) de acometida debidamente ejecutada y aceptada por la interventoría. El precio unitario al que se pagará será el consignado en el contrato. El costo incluye:

- Materiales descritos en el numeral 10.
- Equipo descrito en el numeral 11.
- Mano de obra.
- Transporte dentro y fuera de la obra.
- Mantenimiento y aseo durante el transcurso de la obra.

La medida se calculará sobre los Planos de Instalaciones Eléctricas.

**16. NO CONFORMIDAD**

En caso de no conformidad con estas especificaciones, durante su ejecución o a su terminación, las obras se considerarán como mal ejecutadas. En este evento, el Constructor deberá reconstruirlas a su costo y sin que implique modificaciones y/o adiciones en el plazo y en el valor del contrato.

**17. OTROS (Imágenes, esquemas, etc...)**

<b>19.5.17</b>	<b>2. SUMINISTRO, TRANSPORTE E INSTALACION DE ACOMETIDA 6X350F+2X500N+1/0T Cu LSZH PARA Tablero General Normal (TGN)(DE ACUERDO CON PLANO DE ACOMETIDAS)</b>
<b>3. UNIDAD DE MEDIDA ML – Metro lineal</b>	
<b>4. DESCRIPCIÓN</b> Comprende este ítem la mano de obra, herramientas y materiales necesarios para el Suministro, Transporte e instalación de acometida <b>6X350F+2X500N+1/0T CU</b> , en la cual incluye los elementos de conexión a los tableros y hace su recorrido pasando por ducto correspondiente según cuadro de cargas, esta ductería incluye las uniones, curvas y terminales que se requieran además de los soportes y anclajes para su correcta fijación a la placa y/o muro. El cableado será de cobre electrolítico, conductibilidad 98% temple suave, temperatura máxima 80 grados centígrados, con aislamiento LSZH para 600 voltios sobre el cual deberán estar debidamente marcados, a todo lo largo de su longitud, el tamaño del conductor y el voltaje de su aislamiento. Los materiales y las pruebas de estos conductores corresponderán a requisitos aplicables según normas americanas IPCEA-S61-402 última revisión. Los conductores hasta el calibre #10 inclusive podrían ser de un solo hilo; del calibre AWG #8 hasta el AWG #2 inclusive, siete hilos, del calibre 250 MCM al 500MCM, inclusive treinta y siete (37) hilos. La acometida es continua sin empalmes y con sus correspondientes bucles de reserva, Los conductores de la acometida serán CENTELSA, con aislamiento <b>PE HF FR LS CT</b> , nuevos, sin empalmes y deberán ser conectados en sus extremos por terminales de cobre a presión debidamente aislados con cinta auto fundente y cinta original scotch súper 33+. Los materiales deben de cumplir con los requisitos de instalación y de producto exigidos en el numeral 20.2 y 20.6 del RETIE.	
<b>5. ACTIVIDADES PREVIAS A CONSIDERAR PARA LA EJECUCIÓN DEL ÍTEM</b> <ul style="list-style-type: none"> <li>• Consultar Planos de Instalaciones Eléctricas.</li> <li>• Consultar y cumplir con especificaciones y reglamentos del comercializador local.</li> <li>• Someter muestras a aprobación de la interventoría.</li> <li>• Consultar especificaciones y recomendaciones del fabricante.</li> <li>• Revisión, pruebas y aceptación.</li> </ul>	
<b>6. PROCEDIMIENTO DE EJECUCIÓN</b> <ul style="list-style-type: none"> <li>• Consultar planos arquitectónicos y eléctricos para verificar la localización.</li> <li>• Someter muestras a aprobación de la interventoría</li> <li>• Revisión, pruebas y aceptación.</li> <li>• Verificar la distancia entre los extremos de conexión</li> <li>• Cortar la cantidad de cable de acuerdo a la medición tomada</li> <li>• Cortar la tubería según la distancia medida</li> <li>• No dejar los extremos de la tubería cortante</li> <li>• Verificar que el interior de la tubería no tenga elementos que puedan deteriorar el cable</li> <li>• Tener a mano los soportes de la tubería</li> <li>• Instalar tubería en los tramos necesarios de acuerdo a los planos.</li> <li>• Identificar cableado con cinta, cumpliendo código de colores.</li> <li>• Tender acometida desde tablero indicado en los cuadros de carga</li> <li>• Ponchar ambos extremos con bornas.</li> <li>• Conectar a los tableros respectivos.</li> <li>• Entregar al responsable de la obra mediante acta.</li> <li>• Asear y habilitar.</li> </ul>	
<b>7. ALCANCE</b> <ul style="list-style-type: none"> <li>• Materiales descritos en el numeral 10.</li> <li>• Equipos y herramientas descritos en el numeral 11.</li> <li>• Desperdicios, mano de obra y transportes dentro y fuera de la obra.</li> </ul>	
<b>8. ENSAYOS A REALIZAR</b> Realizar las pruebas indicadas en la sección Pruebas y Ensayos de las especificaciones eléctricas globales.	
<b>9. TOLERANCIAS PARA LA ACEPTACIÓN</b> EL montaje de construcción debe en todos los casos cumplir con lo establecido en los planos generales de diseño y con lo determinado en los anexos de diseño respectivos.  Adicionalmente, se deberá cumplir con las exigencias generales y específicas sugeridas por el interventor de obra, además de las establecidas en el respectivo contrato de obra.	

**10. MATERIALES**

- CABLE CU AISLADO PE HF FR LS CT NO 350
- CABLE CU AISLADO PE HF FR LS CT NO 500
- CABLE CU DESNUDO NO 1/0
- BORNA DE PONCHAR No. 350
- BORNA DE PONCHAR No. 500
- BORNA DE PONCHAR No. 1/0
- Y TODOS LOS DEMÁS ELEMENTOS NECESARIOS PARA EJECUTAR DE FORMA CORRECTA ESTE ITEM.

**11. EQUIPO**

- Herramientas Tipo

**12. DESPERDICIOS**Incluidos  Si  No**13. MANO DE OBRA**Incluida  Si  No**14. REFERENCIAS Y OTRAS ESPECIFICACIONES**

- Planos Eléctricos y de Comunicaciones.
- Catálogo del fabricante.
- Cuadro de cargas

**15. MEDIDA Y FORMA DE PAGO**

Se medirá y pagará por metro lineal (ML) de acometida debidamente ejecutada y aceptada por la interventoría. El precio unitario al que se pagará será el consignado en el contrato. El costo incluye:

- Materiales descritos en el numeral 10.
- Equipo descrito en el numeral 11.
- Mano de obra.
- Transporte dentro y fuera de la obra.
- Mantenimiento y aseo durante el transcurso de la obra.

La medida se calculará sobre los Planos de Instalaciones Eléctricas.

**16. NO CONFORMIDAD**

En caso de no conformidad con estas especificaciones, durante su ejecución o a su terminación, las obras se considerarán como mal ejecutadas. En este evento, el Constructor deberá reconstruirlas a su costo y sin que implique modificaciones y/o adiciones en el plazo y en el valor del contrato.

**17. OTROS (Imágenes, esquemas, etc...)**

<b>19.5.18</b>	<b>2. SUMINISTRO, TRANSPORTE E INSTALACION DE ACOMETIDA 6X350F+2X500N+1/0T) Cu LSZH PARA Tablero BCI (DE ACUERDO CON PLANO DE ACOMETIDAS)</b>
<b>3. UNIDAD DE MEDIDA ML – Metro lineal</b>	
<b>4. DESCRIPCIÓN</b> Comprende este ítem la mano de obra, herramientas y materiales necesarios para el Suministro, Transporte e instalación de acometida <b>6X350F+2X500N+1/0T CU</b> , en la cual incluye los elementos de conexión a los tableros y hace su recorrido pasando por ducto correspondiente según cuadro de cargas, esta ductería incluye las uniones, curvas y terminales que se requieran además de los soportes y anclajes para su correcta fijación a la placa y/o muro. El cableado será de cobre electrolítico, conductibilidad 98% temple suave, temperatura máxima 80 grados centígrados, con aislamiento LSZH para 600 voltios sobre el cual deberán estar debidamente marcados, a todo lo largo de su longitud, el tamaño del conductor y el voltaje de su aislamiento. Los materiales y las pruebas de estos conductores corresponderán a requisitos aplicables según normas americanas IPCEA-S61-402 última revisión. Los conductores hasta el calibre #10 inclusive podrían ser de un solo hilo; del calibre AWG #8 hasta el AWG #2 inclusive, siete hilos, del calibre 250 MCM al 500MCM, inclusive treinta y siete (37) hilos. La acometida es continua sin empalmes y con sus correspondientes bucles de reserva, Los conductores de la acometida serán CENTELSA, con aislamiento <b>PE HF FR LS CT</b> , nuevos, sin empalmes y deberán ser conectados en sus extremos por terminales de cobre a presión debidamente aislados con cinta auto fundente y cinta original scotch súper 33+. Los materiales deben de cumplir con los requisitos de instalación y de producto exigidos en el numeral 20.2 y 20.6 del RETIE.	
<b>5. ACTIVIDADES PREVIAS A CONSIDERAR PARA LA EJECUCIÓN DEL ÍTEM</b> <ul style="list-style-type: none"> <li>• Consultar Planos de Instalaciones Eléctricas.</li> <li>• Consultar y cumplir con especificaciones y reglamentos del comercializador local.</li> <li>• Someter muestras a aprobación de la interventoría.</li> <li>• Consultar especificaciones y recomendaciones del fabricante.</li> <li>• Revisión, pruebas y aceptación.</li> </ul>	
<b>6. PROCEDIMIENTO DE EJECUCIÓN</b> <ul style="list-style-type: none"> <li>• Consultar planos arquitectónicos y eléctricos para verificar la localización.</li> <li>• Someter muestras a aprobación de la interventoría</li> <li>• Revisión, pruebas y aceptación.</li> <li>• Verificar la distancia entre los extremos de conexión</li> <li>• Cortar la cantidad de cable de acuerdo a la medición tomada</li> <li>• Cortar la tubería según la distancia medida</li> <li>• No dejar los extremos de la tubería cortante</li> <li>• Verificar que el interior de la tubería no tenga elementos que puedan deteriorar el cable</li> <li>• Tener a mano los soportes de la tubería</li> <li>• Instalar tubería en los tramos necesarios de acuerdo a los planos.</li> <li>• Identificar cableado con cinta, cumpliendo código de colores.</li> <li>• Tender acometida desde tablero indicado en los cuadros de carga</li> <li>• Ponchar ambos extremos con bornas.</li> <li>• Conectar a los tableros respectivos.</li> <li>• Entregar al responsable de la obra mediante acta.</li> <li>• Asear y habilitar.</li> </ul>	
<b>7. ALCANCE</b> <ul style="list-style-type: none"> <li>• Materiales descritos en el numeral 10.</li> <li>• Equipos y herramientas descritos en el numeral 11.</li> <li>• Desperdicios, mano de obra y transportes dentro y fuera de la obra.</li> </ul>	
<b>8. ENSAYOS A REALIZAR</b> Realizar las pruebas indicadas en la sección Pruebas y Ensayos de las especificaciones eléctricas globales.	
<b>9. TOLERANCIAS PARA LA ACEPTACIÓN</b> EL montaje de construcción debe en todos los casos cumplir con lo establecido en los planos generales de diseño y con lo determinado en los anexos de diseño respectivos.  Adicionalmente, se deberá cumplir con las exigencias generales y específicas sugeridas por el interventor de obra, además de las establecidas en el respectivo contrato de obra.	

**10. MATERIALES**

- CABLE CU AISLADO PE HF FR LS CT NO 350
- CABLE CU AISLADO PE HF FR LS CT NO 500
- CABLE CU DESNUDO NO 1/0
- BORNA DE PONCHAR No. 350
- BORNA DE PONCHAR No. 500
- BORNA DE PONCHAR No. 1/0
- Y TODOS LOS DEMÁS ELEMENTOS NECESARIOS PARA EJECUTAR DE FORMA CORRECTA ESTE ITEM.

**11. EQUIPO**

- Herramientas Tipo

**12. DESPERDICIOS**Incluidos  Si  No**13. MANO DE OBRA**Incluida  Si  No**14. REFERENCIAS Y OTRAS ESPECIFICACIONES**

- Planos Eléctricos y de Comunicaciones.
- Catálogo del fabricante.
- Cuadro de cargas

**15. MEDIDA Y FORMA DE PAGO**

Se medirá y pagará por metro lineal (ML) de acometida debidamente ejecutada y aceptada por la interventoría. El precio unitario al que se pagará será el consignado en el contrato. El costo incluye:

- Materiales descritos en el numeral 10.
- Equipo descrito en el numeral 11.
- Mano de obra.
- Transporte dentro y fuera de la obra.
- Mantenimiento y aseo durante el transcurso de la obra.

La medida se calculará sobre los Planos de Instalaciones Eléctricas.

**16. NO CONFORMIDAD**

En caso de no conformidad con estas especificaciones, durante su ejecución o a su terminación, las obras se considerarán como mal ejecutadas. En este evento, el Constructor deberá reconstruirlas a su costo y sin que implique modificaciones y/o adiciones en el plazo y en el valor del contrato.

**17. OTROS (Imágenes, esquemas, etc...)**



<b>19.5.19</b>	<b>2. SUMINISTRO, TRANSPORTE E INSTALACION DE ACOMETIDA 9X300F+3X500N+2/0T Cu LSZH PARA Tablero General DE ACOMETIDAS (TGA) (DE ACUERDO CON PLANO DE ACOMETIDAS)</b>
<b>3. UNIDAD DE MEDIDA ML – Metro lineal</b>	
<b>4. DESCRIPCIÓN</b> Comprende este ítem la mano de obra, herramientas y materiales necesarios para el Suministro, Transporte e instalación de acometida <b>9X300F+3X500N+2/0T CU</b> , en la cual incluye los elementos de conexión a los tableros y hace su recorrido pasando por ducto correspondiente según cuadro de cargas, esta ductería incluye las uniones, curvas y terminales que se requieran además de los soportes y anclajes para su correcta fijación a la placa y/o muro. El cableado será de cobre electrolítico, conductibilidad 98% temple suave, temperatura máxima 80 grados centígrados, con aislamiento LSZH para 600 voltios sobre el cual deberán estar debidamente marcados, a todo lo largo de su longitud, el tamaño del conductor y el voltaje de su aislamiento. Los materiales y las pruebas de estos conductores corresponderán a requisitos aplicables según normas americanas IPCEA-S61-402 última revisión. Los conductores hasta el calibre #10 inclusive podrían ser de un solo hilo; del calibre AWG #8 hasta el AWG #2 inclusive, siete hilos, del calibre 250 MCM al 500MCM, inclusive treinta y siete (37) hilos. La acometida es continua sin empalmes y con sus correspondientes bucles de reserva, Los conductores de la acometida serán CENTELSA, con aislamiento <b>PE HF FR LS CT</b> , nuevos, sin empalmes y deberán ser conectados en sus extremos por terminales de cobre a presión debidamente aislados con cinta auto fundente y cinta original scotch súper 33+. Los materiales deben de cumplir con los requisitos de instalación y de producto exigidos en el numeral 20.2 y 20.6 del RETIE.	
<b>5. ACTIVIDADES PREVIAS A CONSIDERAR PARA LA EJECUCIÓN DEL ÍTEM</b> <ul style="list-style-type: none"> <li>• Consultar Planos de Instalaciones Eléctricas.</li> <li>• Consultar y cumplir con especificaciones y reglamentos del comercializador local.</li> <li>• Someter muestras a aprobación de la interventoría.</li> <li>• Consultar especificaciones y recomendaciones del fabricante.</li> <li>• Revisión, pruebas y aceptación.</li> </ul>	
<b>6. PROCEDIMIENTO DE EJECUCIÓN</b> <ul style="list-style-type: none"> <li>• Consultar planos arquitectónicos y eléctricos para verificar la localización.</li> <li>• Someter muestras a aprobación de la interventoría</li> <li>• Revisión, pruebas y aceptación.</li> <li>• Verificar la distancia entre los extremos de conexión</li> <li>• Cortar la cantidad de cable de acuerdo a la medición tomada</li> <li>• Cortar la tubería según la distancia medida</li> <li>• No dejar los extremos de la tubería cortante</li> <li>• Verificar que el interior de la tubería no tenga elementos que puedan deteriorar el cable</li> <li>• Tener a mano los soportes de la tubería</li> <li>• Instalar tubería en los tramos necesarios de acuerdo a los planos.</li> <li>• Identificar cableado con cinta, cumpliendo código de colores.</li> <li>• Tender acometida desde tablero indicado en los cuadros de carga</li> <li>• Ponchar ambos extremos con bornas.</li> <li>• Conectar a los tableros respectivos.</li> <li>• Entregar al responsable de la obra mediante acta.</li> <li>• Asear y habilitar.</li> </ul>	
<b>7. ALCANCE</b> <ul style="list-style-type: none"> <li>• Materiales descritos en el numeral 10.</li> <li>• Equipos y herramientas descritos en el numeral 11.</li> <li>• Desperdicios, mano de obra y transportes dentro y fuera de la obra.</li> </ul>	
<b>8. ENSAYOS A REALIZAR</b> Realizar las pruebas indicadas en la sección Pruebas y Ensayos de las especificaciones eléctricas globales.	
<b>9. TOLERANCIAS PARA LA ACEPTACIÓN</b> EL montaje de construcción debe en todos los casos cumplir con lo establecido en los planos generales de diseño y con lo determinado en los anexos de diseño respectivos.  Adicionalmente, se deberá cumplir con las exigencias generales y específicas sugeridas por el interventor de obra, además de las establecidas en el respectivo contrato de obra.	

**10. MATERIALES**

- CABLE CU AISLADO PE HF FR LS CT NO 300
- CABLE CU AISLADO PE HF FR LS CT NO 500
- CABLE CU DESNUDO NO 2/0
- BORNA DE PONCHAR No. 300
- BORNA DE PONCHAR No. 500
- BORNA DE PONCHAR No. 2/0
- Y TODOS LOS DEMÁS ELEMENTOS NECESARIOS PARA EJECUTAR DE FORMA CORRECTA ESTE ITEM.

**11. EQUIPO**

- Herramientas Tipo

**12. DESPERDICIOS**Incluidos  Si  No**13. MANO DE OBRA**Incluida  Si  No**14. REFERENCIAS Y OTRAS ESPECIFICACIONES**

- Planos Eléctricos y de Comunicaciones.
- Catálogo del fabricante.
- Cuadro de cargas

**15. MEDIDA Y FORMA DE PAGO**

Se medirá y pagará por metro lineal (ML) de acometida debidamente ejecutada y aceptada por la interventoría. El precio unitario al que se pagará será el consignado en el contrato. El costo incluye:

- Materiales descritos en el numeral 10.
- Equipo descrito en el numeral 11.
- Mano de obra.
- Transporte dentro y fuera de la obra.
- Mantenimiento y aseo durante el transcurso de la obra.

La medida se calculará sobre los Planos de Instalaciones Eléctricas.

**16. NO CONFORMIDAD**

En caso de no conformidad con estas especificaciones, durante su ejecución o a su terminación, las obras se considerarán como mal ejecutadas. En este evento, el Constructor deberá reconstruirlas a su costo y sin que implique modificaciones y/o adiciones en el plazo y en el valor del contrato.

**17. OTROS (Imágenes, esquemas, etc...)**

<b>19.5.20</b>	<b>2. SUMINISTRO, TRANSPORTE E INSTALACION DE ACOMETIDA 9X300F+3X500N+2/0T Cu LSZH ENTRE PLANTA Y TABLERO DE TRANSFERENCIA (DE ACUERDO CON PLANO DE ACOMETIDAS)</b>
<b>3. UNIDAD DE MEDIDA ML – Metro lineal</b>	
<b>4. DESCRIPCIÓN</b> Comprende este ítem la mano de obra, herramientas y materiales necesarios para el Suministro, Transporte e instalación de acometida <b>9X300F+3X500N+2/0T CU</b> , en la cual incluye los elementos de conexión a los tableros y hace su recorrido pasando por ducto correspondiente según cuadro de cargas, esta ductería incluye las uniones, curvas y terminales que se requieran además de los soportes y anclajes para su correcta fijación a la placa y/o muro. El cableado será de cobre electrolítico, conductibilidad 98% temple suave, temperatura máxima 80 grados centígrados, con aislamiento LSZH para 600 voltios sobre el cual deberán estar debidamente marcados, a todo lo largo de su longitud, el tamaño del conductor y el voltaje de su aislamiento. Los materiales y las pruebas de estos conductores corresponderán a requisitos aplicables según normas americanas IPCEA-S61-402 última revisión. Los conductores hasta el calibre #10 inclusive podrían ser de un solo hilo; del calibre AWG #8 hasta el AWG #2 inclusive, siete hilos, del calibre 250 MCM al 500MCM, inclusive treinta y siete (37) hilos. La acometida es continua sin empalmes y con sus correspondientes bucles de reserva, Los conductores de la acometida serán CENTELSA, con aislamiento <b>PE HF FR LS CT</b> , nuevos, sin empalmes y deberán ser conectados en sus extremos por terminales de cobre a presión debidamente aislados con cinta auto fundente y cinta original scotch súper 33+. Los materiales deben de cumplir con los requisitos de instalación y de producto exigidos en el numeral 20.2 y 20.6 del RETIE.	
<b>5. ACTIVIDADES PREVIAS A CONSIDERAR PARA LA EJECUCIÓN DEL ÍTEM</b> <ul style="list-style-type: none"> <li>• Consultar Planos de Instalaciones Eléctricas.</li> <li>• Consultar y cumplir con especificaciones y reglamentos del comercializador local.</li> <li>• Someter muestras a aprobación de la interventoría.</li> <li>• Consultar especificaciones y recomendaciones del fabricante.</li> <li>• Revisión, pruebas y aceptación.</li> </ul>	
<b>6. PROCEDIMIENTO DE EJECUCIÓN</b> <ul style="list-style-type: none"> <li>• Consultar planos arquitectónicos y eléctricos para verificar la localización.</li> <li>• Someter muestras a aprobación de la interventoría</li> <li>• Revisión, pruebas y aceptación.</li> <li>• Verificar la distancia entre los extremos de conexión</li> <li>• Cortar la cantidad de cable de acuerdo a la medición tomada</li> <li>• Cortar la tubería según la distancia medida</li> <li>• No dejar los extremos de la tubería cortante</li> <li>• Verificar que el interior de la tubería no tenga elementos que puedan deteriorar el cable</li> <li>• Tener a mano los soportes de la tubería</li> <li>• Instalar tubería en los tramos necesarios de acuerdo a los planos.</li> <li>• Identificar cableado con cinta, cumpliendo código de colores.</li> <li>• Tender acometida desde tablero indicado en los cuadros de carga</li> <li>• Ponchar ambos extremos con bornas.</li> <li>• Conectar a los tableros respectivos.</li> <li>• Entregar al responsable de la obra mediante acta.</li> <li>• Asear y habilitar.</li> </ul>	
<b>7. ALCANCE</b> <ul style="list-style-type: none"> <li>• Materiales descritos en el numeral 10.</li> <li>• Equipos y herramientas descritos en el numeral 11.</li> <li>• Desperdicios, mano de obra y transportes dentro y fuera de la obra.</li> </ul>	
<b>8. ENSAYOS A REALIZAR</b> Realizar las pruebas indicadas en la sección Pruebas y Ensayos de las especificaciones eléctricas globales.	
<b>9. TOLERANCIAS PARA LA ACEPTACIÓN</b> EL montaje de construcción debe en todos los casos cumplir con lo establecido en los planos generales de diseño y con lo determinado en los anexos de diseño respectivos.  Adicionalmente, se deberá cumplir con las exigencias generales y específicas sugeridas por el interventor de obra, además de las establecidas en el respectivo contrato de obra.	

**10. MATERIALES**

- CABLE CU AISLADO PE HF FR LS CT NO 300
- CABLE CU AISLADO PE HF FR LS CT NO 500
- CABLE CU DESNUDO NO 2/0
- BORNA DE PONCHAR No. 300
- BORNA DE PONCHAR No. 500
- BORNA DE PONCHAR No. 2/0
- Y TODOS LOS DEMÁS ELEMENTOS NECESARIOS PARA EJECUTAR DE FORMA CORRECTA ESTE ITEM.

**11. EQUIPO**

- Herramientas Tipo

**12. DESPERDICIOS**Incluidos  Si  No**13. MANO DE OBRA**Incluida  Si  No**14. REFERENCIAS Y OTRAS ESPECIFICACIONES**

- Planos Eléctricos y de Comunicaciones.
- Catálogo del fabricante.
- Cuadro de cargas

**15. MEDIDA Y FORMA DE PAGO**

Se medirá y pagará por metro lineal (ML) de acometida debidamente ejecutada y aceptada por la interventoría. El precio unitario al que se pagará será el consignado en el contrato. El costo incluye:

- Materiales descritos en el numeral 10.
- Equipo descrito en el numeral 11.
- Mano de obra.
- Transporte dentro y fuera de la obra.
- Mantenimiento y aseo durante el transcurso de la obra.

La medida se calculará sobre los Planos de Instalaciones Eléctricas.

**16. NO CONFORMIDAD**

En caso de no conformidad con estas especificaciones, durante su ejecución o a su terminación, las obras se considerarán como mal ejecutadas. En este evento, el Constructor deberá reconstruirlas a su costo y sin que implique modificaciones y/o adiciones en el plazo y en el valor del contrato.

**17. OTROS (Imágenes, esquemas, etc...)**

<b>19.5.21</b>	<b>2. SUMINISTRO, TRANSPORTE E INSTALACION DE ACOMETIDA 9X300F+3X500N+2/0T CU LSZH ENTRE TRANSFORMADOR Y TABLERO DE TRANSFERENCIA (DE ACUERDO CON PLANO DE ACOMETIDAS)</b>
<b>3. UNIDAD DE MEDIDA ML – Metro lineal</b>	
<b>4. DESCRIPCIÓN</b> Comprende este ítem la mano de obra, herramientas y materiales necesarios para el Suministro, Transporte e instalación de acometida <b>9X300F+3X500N+2/0T CU</b> , en la cual incluye los elementos de conexión a los tableros y hace su recorrido pasando por ducto correspondiente según cuadro de cargas, esta ductería incluye las uniones, curvas y terminales que se requieran además de los soportes y anclajes para su correcta fijación a la placa y/o muro. El cableado será de cobre electrolítico, conductibilidad 98% temple suave, temperatura máxima 80 grados centígrados, con aislamiento LSZH para 600 voltios sobre el cual deberán estar debidamente marcados, a todo lo largo de su longitud, el tamaño del conductor y el voltaje de su aislamiento. Los materiales y las pruebas de estos conductores corresponderán a requisitos aplicables según normas americanas IPCEA-S61-402 última revisión. Los conductores hasta el calibre #10 inclusive podrían ser de un solo hilo; del calibre AWG #8 hasta el AWG #2 inclusive, siete hilos, del calibre 250 MCM al 500MCM, inclusive treinta y siete (37) hilos. La acometida es continua sin empalmes y con sus correspondientes bucles de reserva, Los conductores de la acometida serán CENTELSA, con aislamiento <b>PE HF FR LS CT</b> , nuevos, sin empalmes y deberán ser conectados en sus extremos por terminales de cobre a presión debidamente aislados con cinta auto fundente y cinta original scotch súper 33+. Los materiales deben de cumplir con los requisitos de instalación y de producto exigidos en el numeral 20.2 y 20.6 del RETIE.	
<b>5. ACTIVIDADES PREVIAS A CONSIDERAR PARA LA EJECUCIÓN DEL ÍTEM</b> <ul style="list-style-type: none"> <li>• Consultar Planos de Instalaciones Eléctricas.</li> <li>• Consultar y cumplir con especificaciones y reglamentos del comercializador local.</li> <li>• Someter muestras a aprobación de la interventoría.</li> <li>• Consultar especificaciones y recomendaciones del fabricante.</li> <li>• Revisión, pruebas y aceptación.</li> </ul>	
<b>6. PROCEDIMIENTO DE EJECUCIÓN</b> <ul style="list-style-type: none"> <li>• Consultar planos arquitectónicos y eléctricos para verificar la localización.</li> <li>• Someter muestras a aprobación de la interventoría</li> <li>• Revisión, pruebas y aceptación.</li> <li>• Verificar la distancia entre los extremos de conexión</li> <li>• Cortar la cantidad de cable de acuerdo a la medición tomada</li> <li>• Cortar la tubería según la distancia medida</li> <li>• No dejar los extremos de la tubería cortante</li> <li>• Verificar que el interior de la tubería no tenga elementos que puedan deteriorar el cable</li> <li>• Tener a mano los soportes de la tubería</li> <li>• Instalar tubería en los tramos necesarios de acuerdo a los planos.</li> <li>• Identificar cableado con cinta, cumpliendo código de colores.</li> <li>• Tender acometida desde tablero indicado en los cuadros de carga</li> <li>• Ponchar ambos extremos con bornas.</li> <li>• Conectar a los tableros respectivos.</li> <li>• Entregar al responsable de la obra mediante acta.</li> <li>• Asear y habilitar.</li> </ul>	
<b>7. ALCANCE</b> <ul style="list-style-type: none"> <li>• Materiales descritos en el numeral 10.</li> <li>• Equipos y herramientas descritos en el numeral 11.</li> <li>• Desperdicios, mano de obra y transportes dentro y fuera de la obra.</li> </ul>	
<b>8. ENSAYOS A REALIZAR</b> Realizar las pruebas indicadas en la sección Pruebas y Ensayos de las especificaciones eléctricas globales.	
<b>9. TOLERANCIAS PARA LA ACEPTACIÓN</b> EL montaje de construcción debe en todos los casos cumplir con lo establecido en los planos generales de diseño y con lo determinado en los anexos de diseño respectivos.  Adicionalmente, se deberá cumplir con las exigencias generales y específicas sugeridas por el interventor de obra, además de las establecidas en el respectivo contrato de obra.	

**10. MATERIALES**

- CABLE CU AISLADO PE HF FR LS CT NO 300
- CABLE CU AISLADO PE HF FR LS CT NO 500
- CABLE CU DESNUDO NO 2/0
- BORNA DE PONCHAR No. 300
- BORNA DE PONCHAR No. 500
- BORNA DE PONCHAR No. 2/0
- Y TODOS LOS DEMÁS ELEMENTOS NECESARIOS PARA EJECUTAR DE FORMA CORRECTA ESTE ITEM.

**11. EQUIPO**

- Herramientas Tipo

**12. DESPERDICIOS**Incluidos  Si  No**13. MANO DE OBRA**Incluida  Si  No**14. REFERENCIAS Y OTRAS ESPECIFICACIONES**

- Planos Eléctricos y de Comunicaciones.
- Catálogo del fabricante.
- Cuadro de cargas

**15. MEDIDA Y FORMA DE PAGO**

Se medirá y pagará por metro lineal (ML) de acometida debidamente ejecutada y aceptada por la interventoría. El precio unitario al que se pagará será el consignado en el contrato. El costo incluye:

- Materiales descritos en el numeral 10.
- Equipo descrito en el numeral 11.
- Mano de obra.
- Transporte dentro y fuera de la obra.
- Mantenimiento y aseo durante el transcurso de la obra.

La medida se calculará sobre los Planos de Instalaciones Eléctricas.

**16. NO CONFORMIDAD**

En caso de no conformidad con estas especificaciones, durante su ejecución o a su terminación, las obras se considerarán como mal ejecutadas. En este evento, el Constructor deberá reconstruirlas a su costo y sin que implique modificaciones y/o adiciones en el plazo y en el valor del contrato.

**17. OTROS (Imágenes, esquemas, etc...)**

<b>19.5.22</b>	<b>2. SUMINISTRO, TRANSPORTE E INSTALACION DE ACOMETIDA PARA LLEVAR LOS CIRCUITOS RAMALES POR BANDEJA PORTA CABLE A CADA SALÓN DEL EDIFICIO (12F+12N+14T) CU LSZH (DE ACUERDO CON PLANO DE TOMAS E ILUMINACIÓN)</b>
<b>3. UNIDAD DE MEDIDA ML – Metro lineal</b>	
<b>4. DESCRIPCIÓN</b> Comprende este ítem la mano de obra, herramientas y materiales necesarios para el Suministro, Transporte e instalación de acometida <b>(12F+12N+14T) CU LSZH</b> , en la cual incluye los elementos de conexión a los tableros y hace su recorrido pasando por ducto correspondiente según cuadro de cargas, esta ductería incluye las uniones, curvas y terminales que se requieran además de los soportes y anclajes para su correcta fijación a la placa y/o muro. El cableado será de cobre electrolítico, conductibilidad 98% temple suave, temperatura máxima 80 grados centígrados, con aislamiento LSZH para 600 voltios sobre el cual deberán estar debidamente marcados, a todo lo largo de su longitud, el tamaño del conductor y el voltaje de su aislamiento. Los materiales y las pruebas de estos conductores corresponderán a requisitos aplicables según normas americanas IPCEA-S61-402 última revisión. Los conductores hasta el calibre #10 inclusive podrían ser de un solo hilo; del calibre AWG #8 hasta el AWG #2 inclusive, siete hilos, del calibre 250 MCM al 500MCM, inclusive treinta y siete (37) hilos. La acometida es continua sin empalmes y con sus correspondientes bucles de reserva, Los conductores de la acometida serán CENTELSA, con aislamiento <b>PE HF FR LS CT</b> , nuevos, sin empalmes y deberán ser conectados en sus extremos por terminales de cobre a presión debidamente aislados con cinta auto fundente y cinta original scotch súper 33+. Los materiales deben de cumplir con los requisitos de instalación y de producto exigidos en el numeral 20.2 y 20.6 del RETIE.	
<b>5. ACTIVIDADES PREVIAS A CONSIDERAR PARA LA EJECUCIÓN DEL ÍTEM</b> <ul style="list-style-type: none"> <li>• Consultar Planos de Instalaciones Eléctricas.</li> <li>• Consultar y cumplir con especificaciones y reglamentos del comercializador local.</li> <li>• Someter muestras a aprobación de la interventoría. Consultar especificaciones y recomendaciones del fabricante.</li> <li>• Revisión, pruebas y aceptación.</li> </ul>	
<b>6. PROCEDIMIENTO DE EJECUCIÓN</b> <ul style="list-style-type: none"> <li>• Consultar planos arquitectónicos y eléctricos para verificar la localización.</li> <li>• Someter muestras a aprobación de la interventoría</li> <li>• Revisión, pruebas y aceptación.</li> <li>• Verificar la distancia entre los extremos de conexión</li> <li>• Cortar la cantidad de cable de acuerdo a la medición tomada</li> <li>• Cortar la tubería según la distancia medida</li> <li>• No dejar los extremos de la tubería cortante</li> <li>• Verificar que el interior de la tubería no tenga elementos que puedan deteriorar el cable</li> <li>• Tener a mano los soportes de la tubería</li> <li>• Instalar tubería en los tramos necesarios de acuerdo a los planos.</li> <li>• Identificar cableado con cinta, cumpliendo código de colores.</li> <li>• Tender acometida desde tablero indicado en los cuadros de carga</li> <li>• Ponchar ambos extremos con bornas.</li> <li>• Conectar a los tableros respectivos.</li> <li>• Entregar al responsable de la obra mediante acta.</li> <li>• Asear y habilitar.</li> </ul>	
<b>7. ALCANCE</b> <ul style="list-style-type: none"> <li>• Materiales descritos en el numeral 10.</li> <li>• Equipos y herramientas descritos en el numeral 11.</li> <li>• Desperdicios, mano de obra y transportes dentro y fuera de la obra.</li> </ul>	
<b>8. ENSAYOS A REALIZAR</b> Realizar las pruebas indicadas en la sección Pruebas y Ensayos de las especificaciones eléctricas globales.	
<b>9. TOLERANCIAS PARA LA ACEPTACIÓN</b> EL montaje de construcción debe en todos los casos cumplir con lo establecido en los planos generales de diseño y con lo determinado en los anexos de diseño respectivos.  Adicionalmente, se deberá cumplir con las exigencias generales y específicas sugeridas por el interventor de obra, además de las establecidas en el respectivo contrato de obra.	

**10. MATERIALES**

- CABLE CU AISLADO PE HF FR LS CT NO 12
- CABLE CU AISLADO PE HF FR LS CT NO 12
- CABLE CU DESNUDO NO 14
- Y TODOS LOS DEMÁS ELEMENTOS NECESARIOS PARA EJECUTAR DE FORMA CORRECTA ESTE ITEM.

**11. EQUIPO**

- Herramientas Tipo

**12. DESPERDICIOS**

Incluidos

 Si No**13. MANO DE OBRA**

Incluida

 Si No**14. REFERENCIAS Y OTRAS ESPECIFICACIONES**

- Planos Eléctricos y de Comunicaciones.
- Catálogo del fabricante.
- Cuadro de cargas

**15. MEDIDA Y FORMA DE PAGO**

Se medirá y pagará por metro lineal (ML) de acometida debidamente ejecutada y aceptada por la interventoría. El precio unitario al que se pagará será el consignado en el contrato. El costo incluye:

- Materiales descritos en el numeral 10.
- Equipo descrito en el numeral 11.
- Mano de obra.
- Transporte dentro y fuera de la obra.
- Mantenimiento y aseo durante el transcurso de la obra.

La medida se calculará sobre los Planos de Instalaciones Eléctricas.

**16. NO CONFORMIDAD**

En caso de no conformidad con estas especificaciones, durante su ejecución o a su terminación, las obras se considerarán como mal ejecutadas. En este evento, el Constructor deberá reconstruirlas a su costo y sin que implique modificaciones y/o adiciones en el plazo y en el valor del contrato.

**17. OTROS (Imágenes, esquemas, etc...)**



19.6	<b>CANALIZACIONES PARA ACOMETIDA</b>
19.6.1	<b>2. SUMINISTRO, TRANSPORTE E INSTALACION DE CANALIZACIÓN DE 1ø1" EN IMC (DE ACUERDO CON PLANO DE ACOMETIDAS), INCLUYE ACCESORIOS PARA SALIDA DE BANDEJA, RECORRIDO DE BANDEJA HASTA LOS TABLEROS VER TAMBIÉN CUADROS DE CARGA</b>
<b>3. UNIDAD DE MEDIDA ML – Metro lineal</b>	
<b>4. DESCRIPCIÓN</b> Comprende este ítem la mano de obra, herramientas y materiales necesarios para el <b>Suministro, Transporte e instalación de Canalización de 1ø1", INCLUYE ACCESORIOS PAR SALIDA DE BANDEJA, Recorrido de bandeja hasta los tableros</b> , los materiales deben de cumplir con los requisitos de instalación y de producto exigidos en el numeral 20.2 y 20.6 del RETIE. Esta tubería cubre los tramos que existen entre los tableros y las bandejas como los recorridos de tablero a tablero que existen y no usan la bandeja porta cable. Validar los cuadros de cargas y el el plano unifilar donde se evidencia la correspondencia de la tubería con las acometidas.	
<b>5. ACTIVIDADES PREVIAS A CONSIDERAR PARA LA EJECUCIÓN DEL ÍTEM</b> <ul style="list-style-type: none"> <li>• Consultar Planos de Instalaciones Eléctricas.</li> <li>• Consultar y cumplir con especificaciones y reglamentos del comercializador local.</li> <li>• Someter muestras a aprobación de la interventoría.</li> <li>• Consultar especificaciones y recomendaciones del fabricante.</li> <li>• Revisión, pruebas y aceptación.</li> </ul>	
<b>6. PROCEDIMIENTO DE EJECUCIÓN</b> <ul style="list-style-type: none"> <li>• Consultar planos arquitectónicos y eléctricos para verificar la localización.</li> <li>• Someter muestras a aprobación de la interventoría</li> <li>• Revisión, pruebas y aceptación.</li> <li>• Verificar la distancia entre los extremos de conexión</li> <li>• Cortar la cantidad de cable de acuerdo a la medición tomada</li> <li>• Cortar la tubería según la distancia medida</li> <li>• No dejar los extremos de la tubería cortante</li> <li>• Verificar que el interior de la tubería no tenga elementos que puedan deteriorar el cable</li> <li>• Tener a mano los soportes de la tubería</li> </ul>	
<b>7. ALCANCE</b> <ul style="list-style-type: none"> <li>• Materiales descritos en el numeral 10.</li> <li>• Equipos y herramientas descritos en el numeral 11.</li> <li>• Desperdicios, mano de obra y transportes dentro y fuera de la obra.</li> </ul>	
<b>8. ENSAYOS A REALIZAR</b> Realizar las pruebas indicadas en la sección Pruebas y Ensayos de las especificaciones eléctricas globales.	
<b>9. TOLERANCIAS PARA LA ACEPTACIÓN</b> EL montaje de construcción debe en todos los casos cumplir con lo establecido en los planos generales de diseño y con lo determinado en los anexos de diseño respectivos.  Adicionalmente, se deberá cumplir con las exigencias generales y específicas sugeridas por el interventor de obra, además de las establecidas en el respectivo contrato de obra.	
<b>10. MATERIALES</b> <ul style="list-style-type: none"> <li>• TUBO CONDUIT METALICO IMC 1"</li> <li>• CURVA IMC 1"</li> <li>• UNION IMC 1"</li> <li>• ADAPTADOR IMC 1" TERMINAL CON ROSCA</li> <li>• ACCESORIOS PARA SALIDA DE BANDEJA</li> <li>• ELEMENTOS DE FIJACION</li> <li>• Y TODOS LOS DEMÁS ELEMENTOS NECESARIOS PARA EJECUTAR DE FORMA CORRECTA ESTE ITEM.</li> </ul>	
<b>11. EQUIPO</b> <ul style="list-style-type: none"> <li>• Herramientas Tipo</li> </ul>	

<b>12. DESPERDICIOS</b> Incluidos <input checked="" type="checkbox"/> Si <input type="checkbox"/> No	<b>13. MANO DE OBRA</b> Incluida <input checked="" type="checkbox"/> Si <input type="checkbox"/> No
<b>14. REFERENCIAS Y OTRAS ESPECIFICACIONES</b> <ul style="list-style-type: none"> <li>• Planos Eléctricos y de Comunicaciones.</li> <li>• Catálogo del fabricante.</li> </ul>	
<b>15. MEDIDA Y FORMA DE PAGO</b> Se medirá y pagará por metro lineal (ML) de acometida debidamente ejecutada y aceptada por la interventoría. El precio unitario al que se pagará será el consignado en el contrato. El costo incluye: <ul style="list-style-type: none"> <li>• Materiales descritos en el numeral 10.</li> <li>• Equipo descrito en el numeral 11.</li> <li>• Mano de obra.</li> <li>• Transporte dentro y fuera de la obra.</li> </ul> <p>La medida se calculará sobre los Planos de Instalaciones Eléctricas y de Comunicaciones.</p>	
<b>16. NO CONFORMIDAD</b> En caso de no conformidad con estas especificaciones, durante su ejecución o a su terminación, las obras se considerarán como mal ejecutadas. En este evento, el Constructor deberá reconstruirlas a su costo y sin que implique modificaciones y/o adiciones en el plazo y en el valor del contrato.	
<b>17. OTROS (Imágenes, esquemas, etc...)</b>	

<b>19.6.2</b>	<b>2. SUMINISTRO, TRANSPORTE E INSTALACION DE CANALIZACIÓN DE 1ø2" EN IMC (DE ACUERDO CON PLANO DE ACOMETIDAS), INCLUYE ACCESORIOS PARA SALIDA DE BANDEJA, RECORRIDO DE BANDEJA HASTA LOS TABLEROS VER TAMBIÉN CUADROS DE CARGA</b>
<b>3. UNIDAD DE MEDIDA</b> ML – Metro lineal	
<b>4. DESCRIPCIÓN</b> Comprende este ítem la mano de obra, herramientas y materiales necesarios para el <b>Suministro, Transporte e instalación de Canalización en 1ø2" IMC, INCLUYE ACCESORIOS PAR SALIDA DE BANDEJA, Recorrido de bandeja hasta los tableros Ver también CUADROS DE CARGA</b> , los materiales deben de cumplir con los requisitos de instalación y de producto exigidos en el numeral 20.2 y 20.6 del RETIE.  Esta tubería cubre los tramos que existen entre los tableros y las bandejas como los recorridos de tablero a tablero que existen y no usan la bandeja porta cable. Validar los cuadros de cargas y el plano unifilar donde se evidencia la correspondencia de la tubería con las acometidas.	
<b>5. ACTIVIDADES PREVIAS A CONSIDERAR PARA LA EJECUCIÓN DEL ÍTEM</b> <ul style="list-style-type: none"> <li>• Consultar Planos de Instalaciones Eléctricas.</li> <li>• Consultar y cumplir con especificaciones y reglamentos del comercializador local.</li> <li>• Someter muestras a aprobación de la interventoría.</li> <li>• Consultar especificaciones y recomendaciones del fabricante.</li> <li>• Revisión, pruebas y aceptación.</li> </ul>	
<b>6. PROCEDIMIENTO DE EJECUCIÓN</b> <ul style="list-style-type: none"> <li>• Consultar planos arquitectónicos y eléctricos para verificar la localización.</li> <li>• Someter muestras a aprobación de la interventoría</li> <li>• Revisión, pruebas y aceptación.</li> <li>• Verificar la distancia entre los extremos de conexión</li> <li>• Cortar la cantidad de cable de acuerdo a la medición tomada</li> <li>• Cortar la tubería según la distancia medida</li> <li>• No dejar los extremos de la tubería cortante</li> <li>• Verificar que el interior de la tubería no tenga elementos que puedan deteriorar el cable</li> <li>• Tener a mano los soportes de la tubería</li> </ul>	
<b>7. ALCANCE</b> <ul style="list-style-type: none"> <li>• Materiales descritos en el numeral 10.</li> <li>• Equipos y herramientas descritos en el numeral 11.</li> <li>• Desperdicios, mano de obra y transportes dentro y fuera de la obra.</li> </ul>	
<b>8. ENSAYOS A REALIZAR</b> Realizar las pruebas indicadas en la sección Pruebas y Ensayos de las especificaciones eléctricas globales.	
<b>9. TOLERANCIAS PARA LA ACEPTACIÓN</b> EL montaje de construcción debe en todos los casos cumplir con lo establecido en los planos generales de diseño y con lo determinado en los anexos de diseño respectivos.  Adicionalmente, se deberá cumplir con las exigencias generales y específicas sugeridas por el interventor de obra, además de las establecidas en el respectivo contrato de obra.	
<b>10. MATERIALES</b> <ul style="list-style-type: none"> <li>• TUBO CONDUIT METALICO IMC 2"</li> <li>• CURVA IMC 2"</li> <li>• UNION IMC 2"</li> <li>• ADAPTADOR IMC 2" TERMINAL CON ROSCA</li> <li>• ACCESORIOS PARA SALIDA DE BANDEJA</li> <li>• ELEMENTOS DE FIJACION</li> <li>• Y TODOS LOS DEMÁS ELEMENTOS NECESARIOS PARA EJECUTAR DE FORMA CORRECTA ESTE ÍTEM.</li> </ul>	
<b>11. EQUIPO</b> <ul style="list-style-type: none"> <li>• Herramientas Tipo</li> </ul>	

<b>12. DESPERDICIOS</b> Incluidos <input checked="" type="checkbox"/> Si <input type="checkbox"/> No	<b>13. MANO DE OBRA</b> Incluida <input checked="" type="checkbox"/> Si <input type="checkbox"/> No
<b>14. REFERENCIAS Y OTRAS ESPECIFICACIONES</b> <ul style="list-style-type: none"> <li>• Planos Eléctricos y de Comunicaciones.</li> <li>• Catálogo del fabricante.</li> </ul>	
<b>15. MEDIDA Y FORMA DE PAGO</b> Se medirá y pagará por metro lineal (ML) de acometida debidamente ejecutada y aceptada por la interventoría. El precio unitario al que se pagará será el consignado en el contrato. El costo incluye: <ul style="list-style-type: none"> <li>• Materiales descritos en el numeral 10.</li> <li>• Equipo descrito en el numeral 11.</li> <li>• Mano de obra.</li> <li>• Transporte dentro y fuera de la obra.</li> </ul> <p>La medida se calculará sobre los Planos de Instalaciones Eléctricas y de Comunicaciones.</p>	
<b>16. NO CONFORMIDAD</b> En caso de no conformidad con estas especificaciones, durante su ejecución o a su terminación, las obras se considerarán como mal ejecutadas. En este evento, el Constructor deberá reconstruirlas a su costo y sin que implique modificaciones y/o adiciones en el plazo y en el valor del contrato.	
<b>17. OTROS (Imágenes, esquemas, etc...)</b>	

<b>19.6.3</b>	<b>2. SUMINISTRO, TRANSPORTE E INSTALACION DE CANALIZACIÓN DE 1Ø4" EN IMC (DE ACUERDO CON PLANO DE ACOMETIDAS), INCLUYE ACCESORIOS PARA SALIDA DE BANDEJA, RECORRIDO DE BANDEJA HASTA LOS TABLEROS VER TAMBIÉN CUADROS DE CARGA</b>
<b>3. UNIDAD DE MEDIDA</b> ML – Metro lineal	
<b>4. DESCRIPCIÓN</b> Comprende este ítem la mano de obra, herramientas y materiales necesarios para el <b>Suministro, Transporte e instalación de Canalización en 1Ø4" IMC, INCLUYE ACCESORIOS PAR SALIDA DE BANDEJA, Recorrido de bandeja hasta los tableros Ver también CUADROS DE CARGA</b> , los materiales deben de cumplir con los requisitos de instalación y de producto exigidos en el numeral 20.2 y 20.6 del RETIE.  Esta tubería cubre los tramos que existen entre los tableros y las bandejas como también los recorridos de tablero a tablero que existen y no usan la bandeja porta cable. Validar los cuadros de cargas y el plano unifilar donde se evidencia la correspondencia de la tubería con las acometidas.	
<b>5. ACTIVIDADES PREVIAS A CONSIDERAR PARA LA EJECUCIÓN DEL ÍTEM</b> <ul style="list-style-type: none"> <li>• Consultar Planos de Instalaciones Eléctricas.</li> <li>• Consultar y cumplir con especificaciones y reglamentos del comercializador local.</li> <li>• Someter muestras a aprobación de la interventoría.</li> <li>• Consultar especificaciones y recomendaciones del fabricante.</li> <li>• Revisión, pruebas y aceptación.</li> </ul>	
<b>6. PROCEDIMIENTO DE EJECUCIÓN</b> <ul style="list-style-type: none"> <li>• Consultar planos arquitectónicos y eléctricos para verificar la localización.</li> <li>• Someter muestras a aprobación de la interventoría</li> <li>• Revisión, pruebas y aceptación.</li> <li>• Verificar la distancia entre los extremos de conexión</li> <li>• Cortar la cantidad de cable de acuerdo a la medición tomada</li> <li>• Cortar la tubería según la distancia medida</li> <li>• No dejar los extremos de la tubería cortante</li> <li>• Verificar que el interior de la tubería no tenga elementos que puedan deteriorar el cable</li> <li>• Tener a mano los soportes de la tubería</li> </ul>	
<b>7. ALCANCE</b> <ul style="list-style-type: none"> <li>• Materiales descritos en el numeral 10.</li> <li>• Equipos y herramientas descritos en el numeral 11.</li> <li>• Desperdicios, mano de obra y transportes dentro y fuera de la obra.</li> </ul>	
<b>8. ENSAYOS A REALIZAR</b> Realizar las pruebas indicadas en la sección Pruebas y Ensayos de las especificaciones eléctricas globales.	
<b>9. TOLERANCIAS PARA LA ACEPTACIÓN</b> EL montaje de construcción debe en todos los casos cumplir con lo establecido en los planos generales de diseño y con lo determinado en los anexos de diseño respectivos.  Adicionalmente, se deberá cumplir con las exigencias generales y específicas sugeridas por el interventor de obra, además de las establecidas en el respectivo contrato de obra.	
<b>10. MATERIALES</b> <ul style="list-style-type: none"> <li>• TUBO CONDUIT METALICO IMC 4"</li> <li>• CURVA IMC 4"</li> <li>• UNION IMC 4"</li> <li>• ADAPTADOR IMC 4" TERMINAL CON ROSCA</li> <li>• ACCESORIOS PARA SALIDA DE BANDEJA</li> <li>• ELEMENTOS DE FIJACION</li> <li>• Y TODOS LOS DEMÁS ELEMENTOS NECESARIOS PARA EJECUTAR DE FORMA CORRECTA ESTE ÍTEM.</li> </ul>	
<b>11. EQUIPO</b> <ul style="list-style-type: none"> <li>• Herramientas Tipo</li> </ul>	

<b>12. DESPERDICIOS</b> Incluidos <input checked="" type="checkbox"/> Si <input type="checkbox"/> No	<b>13. MANO DE OBRA</b> Incluida <input checked="" type="checkbox"/> Si <input type="checkbox"/> No
<b>14. REFERENCIAS Y OTRAS ESPECIFICACIONES</b> <ul style="list-style-type: none"> <li>• Planos Eléctricos y de Comunicaciones.</li> <li>• Catálogo del fabricante.</li> </ul>	
<b>15. MEDIDA Y FORMA DE PAGO</b> Se medirá y pagará por metro lineal (ML) de acometida debidamente ejecutada y aceptada por la interventoría. El precio unitario al que se pagará será el consignado en el contrato. El costo incluye: <ul style="list-style-type: none"> <li>• Materiales descritos en el numeral 10.</li> <li>• Equipo descrito en el numeral 11.</li> <li>• Mano de obra.</li> <li>• Transporte dentro y fuera de la obra.</li> </ul> <p>La medida se calculará sobre los Planos de Instalaciones Eléctricas y de Comunicaciones.</p>	
<b>16. NO CONFORMIDAD</b> En caso de no conformidad con estas especificaciones, durante su ejecución o a su terminación, las obras se considerarán como mal ejecutadas. En este evento, el Constructor deberá reconstruirlas a su costo y sin que implique modificaciones y/o adiciones en el plazo y en el valor del contrato.	
<b>17. OTROS (Imágenes, esquemas, etc...)</b>	

<b>19.7</b>	<b>SISTEMA DE CAPTACIÓN DE RAYOS Y PUESTA A TIERRA</b>	
<b>19.7.1</b>	<b>2. SUMINISTRO, TRANSPORTE E INSTALACION DE UNIÓN TIPO T PARA CABLE 1/0 (DE ACUERDO CON PLANO DE APANTALLAMIENTO). SEGÚN NTC 4552.</b>	
<b>3. UNIDAD DE MEDIDA</b> Un – Unidad.		
<b>4. DESCRIPCIÓN</b> Este ítem comprende <b>Suministro, Transporte e instalacion de UNIÓN TIPO T PARA CABLE 1/0</b> . Adicionalmente se debe cumplir con lo indicado en las especificaciones eléctricas globales. El apantallamiento se unirá de una de las bajantes al barraje equipotencial y todos los cruces del anillo y mas banjante se realizara mediante este tipo de unión usando los moldes y soldadura adecuada.		
<b>5. ACTIVIDADES PREVIAS A CONSIDERAR PARA LA EJECUCIÓN DEL ÍTEM</b> <ul style="list-style-type: none"> <li>• Consultar Planos de Instalaciones Eléctricas.</li> <li>• Consultar y cumplir con especificaciones y reglamentos del comercializador local.</li> <li>• Consultar especificaciones y recomendaciones del fabricante.</li> <li>• Revisión, pruebas y aceptación.</li> </ul>		
<b>6. PROCEDIMIENTO DE EJECUCIÓN</b> <ul style="list-style-type: none"> <li>• Consultar planos arquitectónicos y eléctricos para verificar la localización.</li> <li>• Someter muestras a aprobación de la interventoría</li> <li>• Revisión, pruebas y aceptación.</li> </ul>		
<b>7. ALCANCE</b> <ul style="list-style-type: none"> <li>• Materiales descritos en el numeral 10.</li> <li>• Equipos y herramientas descritos en el numeral 11.</li> <li>• Desperdicios, mano de obra y transportes dentro y fuera de la obra.</li> </ul>		
<b>8. ENSAYOS A REALIZAR</b> Realizar las pruebas indicadas en la sección Pruebas y Ensayos de las especificaciones eléctricas globales.		
<b>9. TOLERANCIAS PARA LA ACEPTACIÓN</b> EL montaje de construcción debe en todos los casos cumplir con lo establecido en los planos generales de diseño y con lo determinado en los anexos de diseño respectivos. Debe cumplir con lo estipulado en la NTC4552. Adicionalmente, se deberá cumplir con las exigencias generales y especificas sugeridas por el interventor de obra, además de las establecidas en el respectivo contrato de obra.		
<b>10. MATERIALES</b> <ul style="list-style-type: none"> <li>• UNIÓN TIPO T PARA ALAMBRE 1/0</li> <li>• ELEMENTOS DE FIJACIÓN</li> <li>• Y TODOS LOS DEMÁS ELEMENTOS NECESARIOS PARA EJECUTAR DE FORMA CORRECTA ESTE ITEM</li> </ul>		
<b>11. EQUIPO</b> <ul style="list-style-type: none"> <li>• Herramientas tipo</li> <li>• Plataforma elevadora</li> </ul>		
<b>12. DESPERDICIOS</b> Incluidos <input checked="" type="checkbox"/> Si <input type="checkbox"/> No		<b>13. MANO DE OBRA</b> Incluida <input checked="" type="checkbox"/> Si <input type="checkbox"/> No
<b>14. REFERENCIAS Y OTRAS ESPECIFICACIONES</b> <ul style="list-style-type: none"> <li>• Planos Eléctricos y de Comunicaciones.</li> <li>• Catálogo del fabricante.</li> </ul>		

**15. MEDIDA Y FORMA DE PAGO**

Se medirá y pagará por unidad (un) de UNIÓN TIPO T debidamente ejecutada y aceptada por la interventoría. El precio unitario al que se pagará será el consignado en el contrato. El costo incluye:

- Materiales descritos en el numeral 10.
- Equipo descrito en el numeral 11.
- Mano de obra.
- Transporte dentro y fuera de la obra.

La medida se calculará sobre los Planos de Instalaciones Eléctricas y de Comunicaciones.

**16. NO CONFORMIDAD**

En caso de no conformidad con estas especificaciones, durante su ejecución o a su terminación, las obras se considerarán como mal ejecutadas. En este evento, el Constructor deberá reconstruirlas a su costo y sin que implique modificaciones y/o adiciones en el plazo y en el valor del contrato.

**17. OTROS (Imágenes, esquemas, etc...)**

RECOMENDACIÓN: Utilizar equipo de seguridad en todo momento (guantes de hilo, lentes de seguridad, y casco) y para altura mayor a 1.50 m utilizar andamio y arnés.



<b>19.7.2</b>	<b>2. SUMINISTRO, TRANSPORTE E INSTALACION DE SOLDADURA EXOTERMICA 150GR. (DE ACUERDO CON PLANO DE APANTALLAMIENTO). SEGÚN NTC 4552.</b>	
<b>3. UNIDAD DE MEDIDA</b> Un – Unidad.		
<b>4. DESCRIPCIÓN</b> Este ítem comprende <b>Suministro, Transporte e instalacion de SOLDADURA EXOTERMICA 150GR.</b> . Adicionalmente se debe cumplir con lo indicado en las especificaciones eléctricas globales. El apantallamiento se unirá de una de las bajantes al barraje equipotencial y todos los cruces del anillo y más bajantes se realizara mediante este tipo de unión usando los moldes y soldadura adecuada.		
<b>5. ACTIVIDADES PREVIAS A CONSIDERAR PARA LA EJECUCIÓN DEL ÍTEM</b>		
<ul style="list-style-type: none"> <li>• Consultar Planos de Instalaciones Eléctricas.</li> <li>• Consultar y cumplir con especificaciones y reglamentos del comercializador local.</li> <li>• Consultar especificaciones y recomendaciones del fabricante.</li> <li>• Revisión, pruebas y aceptación.</li> </ul>		
<b>6. PROCEDIMIENTO DE EJECUCIÓN</b>		
<ul style="list-style-type: none"> <li>• Consultar planos arquitectónicos y eléctricos para verificar la localización.</li> <li>• Someter muestras a aprobación de la interventoría</li> <li>• Revisión, pruebas y aceptación.</li> </ul>		
<b>7. ALCANCE</b>		
<ul style="list-style-type: none"> <li>• Materiales descritos en el numeral 10.</li> <li>• Equipos y herramientas descritos en el numeral 11.</li> <li>• Desperdicios, mano de obra y transportes dentro y fuera de la obra.</li> </ul>		
<b>8. ENSAYOS A REALIZAR</b>		
Realizar las pruebas indicadas en la sección Pruebas y Ensayos de las especificaciones eléctricas globales.		
<b>9. TOLERANCIAS PARA LA ACEPTACIÓN</b>		
<p>EL montaje de construcción debe en todos los casos cumplir con lo establecido en los planos generales de diseño y con lo determinado en los anexos de diseño respectivos.</p> <p>Debe cumplir con lo estipulado en la NTC4552.</p> <p>Adicionalmente, se deberá cumplir con las exigencias generales y especificas sugeridas por el interventor de obra, además de las establecidas en el respectivo contrato de obra.</p>		
<b>10. MATERIALES</b>		
<ul style="list-style-type: none"> <li>• SOLDADURA EXOTERMICA 150GR.</li> <li>• ELEMENTOS DE FIJACIÓN</li> <li>• Y TODOS LOS DEMÁS ELEMENTOS NECESARIOS PARA EJECUTAR DE FORMA CORRECTA ESTE ÍTEM</li> </ul>		
<b>11. EQUIPO</b>		
<ul style="list-style-type: none"> <li>• Herramientas tipo</li> <li>• Plataforma elevadora</li> </ul>		
<b>12. DESPERDICIOS</b>		<b>13. MANO DE OBRA</b>
Incluidos <input checked="" type="checkbox"/> Si <input type="checkbox"/> No		Incluida <input checked="" type="checkbox"/> Si <input type="checkbox"/> No
<b>14. REFERENCIAS Y OTRAS ESPECIFICACIONES</b>		
<ul style="list-style-type: none"> <li>• Planos Eléctricos y de Comunicaciones.</li> <li>• Catálogo del fabricante.</li> </ul>		

**15. MEDIDA Y FORMA DE PAGO**

Se medirá y pagará por unidad (un) de SOLDADURA debidamente ejecutada y aceptada por la interventoría. El precio unitario al que se pagará será el consignado en el contrato. El costo incluye:

- Materiales descritos en el numeral 10.
- Equipo descrito en el numeral 11.
- Mano de obra.
- Transporte dentro y fuera de la obra.

La medida se calculará sobre los Planos de Instalaciones Eléctricas y de Comunicaciones.

**16. NO CONFORMIDAD**

En caso de no conformidad con estas especificaciones, durante su ejecución o a su terminación, las obras se considerarán como mal ejecutadas. En este evento, el Constructor deberá reconstruirlas a su costo y sin que implique modificaciones y/o adiciones en el plazo y en el valor del contrato.

**17. OTROS (Imágenes, esquemas, etc...)**

RECOMENDACIÓN: Utilizar equipo de seguridad en todo momento (guantes de hilo, lentes de seguridad, y casco) y para altura mayor a 1.50 m utilizar andamio y arnés.

<b>19.7.3</b>	<b>2. SUMINISTRO, TRANSPORTE E INSTALACION DE CABLE CU DESNUDO No 1/0 (DE ACUERDO CON PLANO DE APANTALLAMIENTO). SEGÚN NTC 4552.</b>	
<b>3. UNIDAD DE MEDIDA</b> ML-Metro lineal		
<b>4. DESCRIPCIÓN</b> Este ítem comprende <b>Suministro, Transporte e instalación de CABLE CU DESNUDO NO 1/0</b> . Adicionalmente se debe cumplir con lo indicado en las especificaciones eléctricas globales. El apantallamiento se construido de acuerdo al diseño, en la cantidad que se requiera de cable desnudo 1/0 Cu AWG desde un anillo en cable del mismo calibre conformado en la parte mas alta del edificio (perímetro de la cubierta) hasta la tierra física, cada bajante llegando a una trípode de electrodos de Cu-Cu, el apantallamiento se unirá de una de las bajantes al barraje equipotencial. El cable debe ser una sola unidad sin juntas desde la punta franklin hasta cada uno de los aterrizamientos		
<b>5. ACTIVIDADES PREVIAS A CONSIDERAR PARA LA EJECUCIÓN DEL ÍTEM</b>		
<ul style="list-style-type: none"> <li>• Consultar Planos de Instalaciones Eléctricas.</li> <li>• Consultar y cumplir con especificaciones y reglamentos del comercializador local.</li> <li>• Consultar especificaciones y recomendaciones del fabricante.</li> <li>• Revisión, pruebas y aceptación.</li> </ul>		
<b>6. PROCEDIMIENTO DE EJECUCIÓN</b>		
<ul style="list-style-type: none"> <li>• Consultar planos arquitectónicos y eléctricos para verificar la localización.</li> <li>• Someter muestras a aprobación de la interventoría</li> <li>• Revisión, pruebas y aceptación.</li> </ul>		
<b>7. ALCANCE</b>		
<ul style="list-style-type: none"> <li>• Materiales descritos en el numeral 10.</li> <li>• Equipos y herramientas descritos en el numeral 11.</li> <li>• Desperdicios, mano de obra y transportes dentro y fuera de la obra.</li> </ul>		
<b>8. ENSAYOS A REALIZAR</b>		
Realizar las pruebas indicadas en la sección Pruebas y Ensayos de las especificaciones eléctricas globales.		
<b>9. TOLERANCIAS PARA LA ACEPTACIÓN</b>		
<p>EL montaje de construcción debe en todos los casos cumplir con lo establecido en los planos generales de diseño y con lo determinado en los anexos de diseño respectivos.</p> <p>Debe cumplir con lo estipulado en la NTC4552.</p> <p>Adicionalmente, se deberá cumplir con las exigencias generales y específicas sugeridas por el interventor de obra, además de las establecidas en el respectivo contrato de obra.</p>		
<b>10. MATERIALES</b>		
<ul style="list-style-type: none"> <li>• ALAMBRE CU DESNUDO NO 1/0.</li> <li>• Y TODOS LOS DEMÁS ELEMENTOS NECESARIOS PARA EJECUTAR DE FORMA CORRECTA ESTE ÍTEM.</li> </ul>		
<b>11. EQUIPO</b>		
<ul style="list-style-type: none"> <li>• Herramientas tipo</li> <li>• Plataforma elevadora</li> </ul>		
<b>12. DESPERDICIOS</b>		<b>13. MANO DE OBRA</b>
Incluidos <input checked="" type="checkbox"/> Si <input type="checkbox"/> No		Incluida <input checked="" type="checkbox"/> Si <input type="checkbox"/> No
<b>14. REFERENCIAS Y OTRAS ESPECIFICACIONES</b>		
<ul style="list-style-type: none"> <li>• Planos Eléctricos y de Comunicaciones.</li> <li>• Catálogo del fabricante.</li> </ul>		

**15. MEDIDA Y FORMA DE PAGO**

Se medirá y pagará por metro lineal (ML) CABLE CU DESNUDO debidamente ejecutada y aceptada por la interventoría. El precio unitario al que se pagará será el consignado en el contrato. El costo incluye:

- Materiales descritos en el numeral 10.
- Equipo descrito en el numeral 11.
- Mano de obra.
- Transporte dentro y fuera de la obra.

La medida se calculará sobre los Planos de Instalaciones Eléctricas y de Comunicaciones.

**16. NO CONFORMIDAD**

En caso de no conformidad con estas especificaciones, durante su ejecución o a su terminación, las obras se considerarán como mal ejecutadas. En este evento, el Constructor deberá reconstruirlas a su costo y sin que implique modificaciones y/o adiciones en el plazo y en el valor del contrato.

**17. OTROS (Imágenes, esquemas, etc...)**

RECOMENDACIÓN: Utilizar equipo de seguridad en todo momento (guantes de hilo, lentes de seguridad, y casco) y para altura mayor a 1.50 m utilizar andamio y arnés.

<b>19.7.4</b>	<b>2. SUMINISTRO, TRANSPORTE E INSTALACION DE PUNTA CAPTADORA CON REDUCCIÓN Y SIN ROSCA, TIPO 101VL4000, EN ALUMINIO, LONGITUD 4000 MM, TAMAÑO NOMINAL Ø 10/16 MM, COMPATIBLE CON SISTEMA DE SOPORTE FANGFIX (DE ACUERDO CON PLANO DE APANTALLAMIENTO).</b>		
<b>3. UNIDAD DE MEDIDA</b> Un – Unidad.			
<b>4. DESCRIPCIÓN</b> Este ítem comprende <b>Suministro, Transporte e instalación de Punta captadora con reducción y sin rosca, tipo 101VL4000, en cobre, longitud 4000 mm, tamaño nominal Ø 10/16 mm, compatible con sistema de soporte FangFix.</b> Adicionalmente se debe cumplir con lo indicado en las especificaciones eléctricas globales. El apantallamiento se construido de acuerdo al diseño, se incluyen una o varias puntas franklin, soportadas en mástil de tubo tipo intemperie autosoportado con templetes, el área de cubrimiento según está estipulado en la NTC 4552, se incluyen puntas captoras en la cantidad y ubicación (cubierta) que el estudio y los planos lo indiquen.			
<b>5. ACTIVIDADES PREVIAS A CONSIDERAR PARA LA EJECUCIÓN DEL ÍTEM</b> <ul style="list-style-type: none"> <li>• Consultar Planos de Instalaciones Eléctricas.</li> <li>• Consultar y cumplir con especificaciones y reglamentos del comercializador local.</li> <li>• Consultar especificaciones y recomendaciones del fabricante.</li> <li>• Revisión, pruebas y aceptación.</li> </ul>			
<b>6. PROCEDIMIENTO DE EJECUCIÓN</b> <ul style="list-style-type: none"> <li>• Consultar planos arquitectónicos y eléctricos para verificar la localización.</li> <li>• Someter muestras a aprobación de la interventoría</li> <li>• Revisión, pruebas y aceptación.</li> </ul>			
<b>7. ALCANCE</b> <ul style="list-style-type: none"> <li>• Materiales descritos en el numeral 10.</li> <li>• Equipos y herramientas descritos en el numeral 11.</li> <li>• Desperdicios, mano de obra y transportes dentro y fuera de la obra.</li> </ul>			
<b>8. ENSAYOS A REALIZAR</b> Realizar las pruebas indicadas en la sección Pruebas y Ensayos de las especificaciones eléctricas globales.			
<b>9. TOLERANCIAS PARA LA ACEPTACIÓN</b> EL montaje de construcción debe en todos los casos cumplir con lo establecido en los planos generales de diseño y con lo determinado en los anexos de diseño respectivos. Debe cumplir con lo estipulado en la NTC4552. Adicionalmente, se deberá cumplir con las exigencias generales y específicas sugeridas por el interventor de obra, además de las establecidas en el respectivo contrato de obra.			
<b>10. MATERIALES</b> <ul style="list-style-type: none"> <li>• Punta captadora con reducción y sin rosca , tipo 101vl4000, en cobre, longitud 4000 mm, tamaño nominal ø 10/16 mm</li> <li>• Soporte fangfix.</li> <li>• y todos los demás elementos necesarios para ejecutar de forma correcta este ítem</li> </ul>			
<b>11. EQUIPO</b> <ul style="list-style-type: none"> <li>• Herramientas tipo</li> <li>• Plataforma elevadora</li> </ul>			
<b>12. DESPERDICIOS</b> Incluidos <input checked="" type="checkbox"/> <b>Si</b> <input type="checkbox"/> <b>No</b>		<b>13. MANO DE OBRA</b> Incluida <input checked="" type="checkbox"/> <b>Si</b> <input type="checkbox"/> <b>No</b>	
<b>14. REFERENCIAS Y OTRAS ESPECIFICACIONES</b> <ul style="list-style-type: none"> <li>• Planos Eléctricos y de Comunicaciones.</li> <li>• Catálogo del fabricante.</li> </ul>			

**15. MEDIDA Y FORMA DE PAGO**

Se medirá y pagará por unidad (un) de PUNTA CAPTADORA debidamente ejecutada y aceptada por la interventoría. El precio unitario al que se pagará será el consignado en el contrato. El costo incluye:

- Materiales descritos en el numeral 10.
- Equipo descrito en el numeral 11.
- Mano de obra.
- Transporte dentro y fuera de la obra.

La medida se calculará sobre los Planos de Instalaciones Eléctricas y de Comunicaciones.

**16. NO CONFORMIDAD**

En caso de no conformidad con estas especificaciones, durante su ejecución o a su terminación, las obras se considerarán como mal ejecutadas. En este evento, el Constructor deberá reconstruirlas a su costo y sin que implique modificaciones y/o adiciones en el plazo y en el valor del contrato.

**17. OTROS (Imágenes, esquemas, etc...)**

RECOMENDACIÓN: Utilizar equipo de seguridad en todo momento (guantes de hilo, lentes de seguridad, y casco) y para altura mayor a 1.50 m utilizar andamio y arnés.

<b>19.7.5</b>	<b>2. SUMINISTRO, TRANSPORTE E INSTALACION DE BASE DE HORMIGÓN TIPO FANGFIX-S16 (16 KG) CON 365 MM DE Ø, HORMIGÓN RESISTENTE A LAS HELADAS, APILABLE. (DE ACUERDO CON PLANO DE APANTALLAMIENTO).</b>	
<b>3. UNIDAD DE MEDIDA</b> Un – Unidad.		
<b>4. DESCRIPCIÓN</b> Este ítem comprende <b>Suministro, Transporte e instalación de Base de hormigón tipo FangFix-S16 (16 kg) con 365 mm de Ø, hormigón resistente a las heladas.</b> Adicionalmente se debe cumplir con lo indicado en las especificaciones eléctricas globales. El apantallamiento se construido de acuerdo al diseño.		
<b>5. ACTIVIDADES PREVIAS A CONSIDERAR PARA LA EJECUCIÓN DEL ÍTEM</b> <ul style="list-style-type: none"> <li>• Consultar Planos de Instalaciones Eléctricas.</li> <li>• Consultar y cumplir con especificaciones y reglamentos del comercializador local.</li> <li>• Consultar especificaciones y recomendaciones del fabricante.</li> <li>• Revisión, pruebas y aceptación.</li> </ul>		
<b>6. PROCEDIMIENTO DE EJECUCIÓN</b> <ul style="list-style-type: none"> <li>• Consultar planos arquitectónicos y eléctricos para verificar la localización.</li> <li>• Someter muestras a aprobación de la interventoría</li> <li>• Revisión, pruebas y aceptación.</li> </ul>		
<b>7. ALCANCE</b> <ul style="list-style-type: none"> <li>• Materiales descritos en el numeral 10.</li> <li>• Equipos y herramientas descritos en el numeral 11.</li> <li>• Desperdicios, mano de obra y transportes dentro y fuera de la obra.</li> </ul>		
<b>8. ENSAYOS A REALIZAR</b> Realizar las pruebas indicadas en la sección Pruebas y Ensayos de las especificaciones eléctricas globales.		
<b>9. TOLERANCIAS PARA LA ACEPTACIÓN</b> EL montaje de construcción debe en todos los casos cumplir con lo establecido en los planos generales de diseño y con lo determinado en los anexos de diseño respectivos. Debe cumplir con lo estipulado en la NTC4552. Adicionalmente, se deberá cumplir con las exigencias generales y específicas sugeridas por el interventor de obra, además de las establecidas en el respectivo contrato de obra.		
<b>10. MATERIALES</b> <ul style="list-style-type: none"> <li>• BASE DE HORMIGÓN TIPO FANGFIX-S16 (16 KG) CON 365 MM DE Ø, HORMIGÓN RESISTENTE A LAS HELADAS.</li> <li>• Y TODOS LOS DEMÁS ELEMENTOS NECESARIOS PARA EJECUTAR DE FORMA CORRECTA ESTE ÍTEM</li> </ul>		
<b>11. EQUIPO</b> <ul style="list-style-type: none"> <li>• Herramientas tipo</li> <li>• Plataforma elevadora</li> </ul>		
<b>12. DESPERDICIOS</b> Incluidos <input checked="" type="checkbox"/> Si <input type="checkbox"/> No		<b>13. MANO DE OBRA</b> Incluida <input checked="" type="checkbox"/> Si <input type="checkbox"/> No
<b>14. REFERENCIAS Y OTRAS ESPECIFICACIONES</b> <ul style="list-style-type: none"> <li>• Planos Eléctricos y de Comunicaciones.</li> <li>• Catálogo del fabricante.</li> </ul>		
<b>15. MEDIDA Y FORMA DE PAGO</b> Se medirá y pagará por unidad (un) de Base de hormigón debidamente ejecutada y aceptada por la interventoría. El precio unitario al que se pagará será el consignado en el contrato. El costo incluye: <ul style="list-style-type: none"> <li>• Materiales descritos en el numeral 10.</li> <li>• Equipo descrito en el numeral 11.</li> <li>• Mano de obra.</li> <li>• Transporte dentro y fuera de la obra.</li> </ul> <p>La medida se calculará sobre los Planos de Instalaciones Eléctricas y de Comunicaciones.</p>		

**16. NO CONFORMIDAD**

En caso de no conformidad con estas especificaciones, durante su ejecución o a su terminación, las obras se considerarán como mal ejecutadas. En este evento, el Constructor deberá reconstruirlas a su costo y sin que implique modificaciones y/o adiciones en el plazo y en el valor del contrato.

**17. OTROS (Imágenes, esquemas, etc...)**

RECOMENDACIÓN: Utilizar equipo de seguridad en todo momento (guantes de hilo, lentes de seguridad, y casco) y para altura mayor a 1.50 m utilizar andamio y arnés.



<b>19.7.6</b>	<b>2. SUMINISTRO, TRANSPORTE E INSTALACION DE BASE DE HORMIGON TIPO FANGFIX-S10 (10 KG) CON 289 MM DE Ø, HORMIGÓN RESISTENTE A LAS HELADAS, APILABLE. (DE ACUERDO CON PLANO DE APANTALLAMIENTO).</b>		
<b>3. UNIDAD DE MEDIDA</b> Un – Unidad.			
<b>4. DESCRIPCIÓN</b> Este ítem comprende suministro, transporte e instalacion de Base de hormigon tipo FangFix-S10 (10 kg) con 289 mm de Ø, hormigón resistente a las heladas, apilable. Adicionalmente se debe cumplir con lo indicado en las especificaciones eléctricas globales. El apantallamiento se construido de acuerdo al diseño.			
<b>5. ACTIVIDADES PREVIAS A CONSIDERAR PARA LA EJECUCIÓN DEL ÍTEM</b> <ul style="list-style-type: none"> <li>• Consultar Planos de Instalaciones Eléctricas.</li> <li>• Consultar y cumplir con especificaciones y reglamentos del comercializador local.</li> <li>• Consultar especificaciones y recomendaciones del fabricante.</li> <li>• Revisión, pruebas y aceptación.</li> </ul>			
<b>6. PROCEDIMIENTO DE EJECUCIÓN</b> <ul style="list-style-type: none"> <li>• Consultar planos arquitectónicos y eléctricos para verificar la localización.</li> <li>• Someter muestras a aprobación de la interventoría</li> <li>• Revisión, pruebas y aceptación.</li> </ul>			
<b>7. ALCANCE</b> <ul style="list-style-type: none"> <li>• Materiales descritos en el numeral 10.</li> <li>• Equipos y herramientas descritos en el numeral 11.</li> <li>• Desperdicios, mano de obra y transportes dentro y fuera de la obra.</li> </ul>			
<b>8. ENSAYOS A REALIZAR</b> Realizar las pruebas indicadas en la sección Pruebas y Ensayos de las especificaciones eléctricas globales.			
<b>9. TOLERANCIAS PARA LA ACEPTACIÓN</b> EL montaje de construcción debe en todos los casos cumplir con lo establecido en los planos generales de diseño y con lo determinado en los anexos de diseño respectivos. Debe cumplir con lo estipulado en la NTC4552. Adicionalmente, se deberá cumplir con las exigencias generales y especificas sugeridas por el interventor de obra, además de las establecidas en el respectivo contrato de obra.			
<b>10. MATERIALES</b> <ul style="list-style-type: none"> <li>• BASE DE HORMIGON TIPO FANGFIX-S10 (10 KG) CON 289 MM DE Ø, HORMIGÓN RESISTENTE A LAS HELADAS.</li> <li>• Y TODOS LOS DEMÁS ELEMENTOS NECESARIOS PARA EJECUTAR DE FORMA CORRECTA ESTE ITEM</li> </ul>			
<b>11. EQUIPO</b> <ul style="list-style-type: none"> <li>• Herramientas tipo</li> <li>• Plataforma elevadora</li> </ul>			
<b>12. DESPERDICIOS</b> Incluidos <input checked="" type="checkbox"/> Si <input type="checkbox"/> No		<b>13. MANO DE OBRA</b> Incluida <input checked="" type="checkbox"/> Si <input type="checkbox"/> No	
<b>14. REFERENCIAS Y OTRAS ESPECIFICACIONES</b> <ul style="list-style-type: none"> <li>• Planos Eléctricos y de Comunicaciones.</li> <li>• Catálogo del fabricante.</li> </ul>			
<b>15. MEDIDA Y FORMA DE PAGO</b> Se medirá y pagará por unidad (un) de Base de hormigón debidamente ejecutada y aceptada por la interventoría. El precio unitario al que se pagará será el consignado en el contrato. El costo incluye: <ul style="list-style-type: none"> <li>• Materiales descritos en el numeral 10.</li> <li>• Equipo descrito en el numeral 11.</li> <li>• Mano de obra.</li> <li>• Transporte dentro y fuera de la obra.</li> </ul> <p>La medida se calculará sobre los Planos de Instalaciones Eléctricas y de Comunicaciones.</p>			

**16. NO CONFORMIDAD**

En caso de no conformidad con estas especificaciones, durante su ejecución o a su terminación, las obras se considerarán como mal ejecutadas. En este evento, el Constructor deberá reconstruirlas a su costo y sin que implique modificaciones y/o adiciones en el plazo y en el valor del contrato.

**17. OTROS (Imágenes, esquemas, etc...)**

RECOMENDACIÓN: Utilizar equipo de seguridad en todo momento (guantes de hilo, lentes de seguridad, y casco) y para altura mayor a 1.50 m utilizar andamio y arnés.

<b>19.7.7</b>	<b>2. SUMINISTRO, TRANSPORTE E INSTALACION DE BASE SISTEMA FNAGFIX TIPO F-FIX-B16, CANTONERA CON TACO INTEGRADO, ADECUADO PARA EL SISTEMA FANGFIX 16 (DE ACUERDO CON ESPECIFICACIÓN TÉCNICA Y PLANO DE APANTALLAMIENTO)</b>		
<b>3. UNIDAD DE MEDIDA</b> Un – Unidad.			
<b>4. DESCRIPCIÓN</b> Este ítem comprende suministro, transporte e instalacion de Base sistema FngFix tipo F-Fix-B16, cantonera con taco integrado, adecuado para el sistema Fangfix 16. Adicionalmente se debe cumplir con lo indicado en las especificaciones eléctricas globales. El apantallamiento se construido de acuerdo al diseño.			
<b>5. ACTIVIDADES PREVIAS A CONSIDERAR PARA LA EJECUCIÓN DEL ÍTEM</b> <ul style="list-style-type: none"> <li>• Consultar Planos de Instalaciones Eléctricas.</li> <li>• Consultar y cumplir con especificaciones y reglamentos del comercializador local.</li> <li>• Consultar especificaciones y recomendaciones del fabricante.</li> <li>• Revisión, pruebas y aceptación.</li> </ul>			
<b>6. PROCEDIMIENTO DE EJECUCIÓN</b> <ul style="list-style-type: none"> <li>• Consultar planos arquitectónicos y eléctricos para verificar la localización.</li> <li>• Someter muestras a aprobación de la interventoría</li> <li>• Revisión, pruebas y aceptación.</li> </ul>			
<b>7. ALCANCE</b> <ul style="list-style-type: none"> <li>• Materiales descritos en el numeral 10.</li> <li>• Equipos y herramientas descritos en el numeral 11.</li> <li>• Desperdicios, mano de obra y transportes dentro y fuera de la obra.</li> </ul>			
<b>8. ENSAYOS A REALIZAR</b> Realizar las pruebas indicadas en la sección Pruebas y Ensayos de las especificaciones eléctricas globales.			
<b>9. TOLERANCIAS PARA LA ACEPTACIÓN</b> EL montaje de construcción debe en todos los casos cumplir con lo establecido en los planos generales de diseño y con lo determinado en los anexos de diseño respectivos. Debe cumplir con lo estipulado en la NTC4552. Adicionalmente, se deberá cumplir con las exigencias generales y especificas sugeridas por el interventor de obra, además de las establecidas en el respectivo contrato de obra.			
<b>10. MATERIALES</b> <ul style="list-style-type: none"> <li>• BASE SISTEMA FNAGFIX TIPO F-FIX-B16, CANTONERA CON TACO INTEGRADO, ADECUADO PARA EL SISTEMA FANGFIX 16.</li> <li>• Y TODOS LOS DEMÀS ELEMENTOS NECESARIOS PARA EJECUTAR DE FORMA CORRECTA ESTE ITEM</li> </ul>			
<b>11. EQUIPO</b> <ul style="list-style-type: none"> <li>• Herramientas tipo</li> <li>• Plataforma elevadora</li> </ul>			
<b>12. DESPERDICIOS</b> Incluidos <input checked="" type="checkbox"/> Si <input type="checkbox"/> No		<b>13. MANO DE OBRA</b> Incluida <input checked="" type="checkbox"/> Si <input type="checkbox"/> No	
<b>14. REFERENCIAS Y OTRAS ESPECIFICACIONES</b> <ul style="list-style-type: none"> <li>• Planos Eléctricos y de Comunicaciones.</li> <li>• Catálogo del fabricante.</li> </ul>			
<b>15. MEDIDA Y FORMA DE PAGO</b> Se medirá y pagará por unidad (un) Base sistema FngFix debidamente ejecutada y aceptada por la interventoría. El precio unitario al que se pagará será el consignado en el contrato. El costo incluye: <ul style="list-style-type: none"> <li>• Materiales descritos en el numeral 10.</li> <li>• Equipo descrito en el numeral 11.</li> <li>• Mano de obra.</li> <li>• Transporte dentro y fuera de la obra.</li> </ul> <p>La medida se calculará sobre los Planos de Instalaciones Eléctricas y de Comunicaciones.</p>			

**16. NO CONFORMIDAD**

En caso de no conformidad con estas especificaciones, durante su ejecución o a su terminación, las obras se considerarán como mal ejecutadas. En este evento, el Constructor deberá reconstruirlas a su costo y sin que implique modificaciones y/o adiciones en el plazo y en el valor del contrato.

**17. OTROS (Imágenes, esquemas, etc...)**

RECOMENDACIÓN: Utilizar equipo de seguridad en todo momento (guantes de hilo, lentes de seguridad, y casco) y para altura mayor a 1.50 m utilizar andamio y arnés.

<b>19.7.8</b>	<b>2. SUMINISTRO, TRANSPORTE E INSTALACION DE BASE SISTEMA FNAGFIX TIPO F-FIX-B10, CANTONERA CON TACO INTEGRADO, ADECUADO PARA EL SISTEMA FANGFIX 10 (DE ACUERDO CON PLANO DE APANTALLAMIENTO)</b>		
<b>3. UNIDAD DE MEDIDA</b> Un – Unidad.			
<b>4. DESCRIPCIÓN</b> Este ítem comprende suministro, transporte e instalacion de base sistema Base sistema FnagFix tipo F-Fix-B10, cantonera con taco integrado, adecuado para el sistema Fangfix 10. Adicionalmente se debe cumplir con lo indicado en las especificaciones eléctricas globales. El apantallamiento es construido de acuerdo al diseño.			
<b>5. ACTIVIDADES PREVIAS A CONSIDERAR PARA LA EJECUCIÓN DEL ÍTEM</b> <ul style="list-style-type: none"> <li>• Consultar Planos de Instalaciones Eléctricas.</li> <li>• Consultar y cumplir con especificaciones y reglamentos del comercializador local.</li> <li>• Consultar especificaciones y recomendaciones del fabricante.</li> <li>• Revisión, pruebas y aceptación.</li> </ul>			
<b>6. PROCEDIMIENTO DE EJECUCIÓN</b> <ul style="list-style-type: none"> <li>• Consultar planos arquitectónicos y eléctricos para verificar la localización.</li> <li>• Someter muestras a aprobación de la interventoría</li> <li>• Revisión, pruebas y aceptación.</li> </ul>			
<b>7. ALCANCE</b> <ul style="list-style-type: none"> <li>• Materiales descritos en el numeral 10.</li> <li>• Equipos y herramientas descritos en el numeral 11.</li> <li>• Desperdicios, mano de obra y transportes dentro y fuera de la obra.</li> </ul>			
<b>8. ENSAYOS A REALIZAR</b> Realizar las pruebas indicadas en la sección Pruebas y Ensayos de las especificaciones eléctricas globales.			
<b>9. TOLERANCIAS PARA LA ACEPTACIÓN</b> EL montaje de construcción debe en todos los casos cumplir con lo establecido en los planos generales de diseño y con lo determinado en los anexos de diseño respectivos. Debe cumplir con lo estipulado en la NTC4552. Adicionalmente, se deberá cumplir con las exigencias generales y específicas sugeridas por el interventor de obra, además de las establecidas en el respectivo contrato de obra.			
<b>10. MATERIALES</b> <ul style="list-style-type: none"> <li>• BASE SISTEMA BASE SISTEMA FNAGFIX TIPO F-FIX-B10, CANTONERA CON TACO INTEGRADO, ADECUADO PARA EL SISTEMA FANGFIX 10.</li> <li>• Y TODOS LOS DEMÁS ELEMENTOS NECESARIOS PARA EJECUTAR DE FORMA CORRECTA ESTE ÍTEM</li> </ul>			
<b>11. EQUIPO</b> <ul style="list-style-type: none"> <li>• Herramientas tipo</li> <li>• Plataforma elevadora</li> </ul>			
<b>12. DESPERDICIOS</b> Incluidos <input checked="" type="checkbox"/> Si <input type="checkbox"/> No		<b>13. MANO DE OBRA</b> Incluida <input checked="" type="checkbox"/> Si <input type="checkbox"/> No	
<b>14. REFERENCIAS Y OTRAS ESPECIFICACIONES</b> <ul style="list-style-type: none"> <li>• Planos Eléctricos y de Comunicaciones.</li> <li>• Catálogo del fabricante.</li> </ul>			
<b>15. MEDIDA Y FORMA DE PAGO</b> Se medirá y pagará por unidad (un) <b>sistema Base</b> debidamente ejecutada y aceptada por la interventoría. El precio unitario al que se pagará será el consignado en el contrato. El costo incluye: <ul style="list-style-type: none"> <li>• Materiales descritos en el numeral 10.</li> <li>• Equipo descrito en el numeral 11.</li> <li>• Mano de obra.</li> <li>• Transporte dentro y fuera de la obra.</li> </ul> <p>La medida se calculará sobre los Planos de Instalaciones Eléctricas y de Comunicaciones.</p>			

**16. NO CONFORMIDAD**

En caso de no conformidad con estas especificaciones, durante su ejecución o a su terminación, las obras se considerarán como mal ejecutadas. En este evento, el Constructor deberá reconstruirlas a su costo y sin que implique modificaciones y/o adiciones en el plazo y en el valor del contrato.

**17. OTROS (Imágenes, esquemas, etc...)**

RECOMENDACIÓN: Utilizar equipo de seguridad en todo momento (guantes de hilo, lentes de seguridad, y casco) y para altura mayor a 1.50 m utilizar andamio y arnés.

19.7.9	<b>2. SUMINISTRO, TRANSPORTE E INSTALACION DE BORNE TIPO F-FIX-KL ADECUADO PARA SISTEMA FANGFIX, BORNE DE VA PARA RD DE 8MM, PROBADO CON H (100KA) SEGÚN DIN EN-50164-1, MONTAJE DEL CONDUCTOR REDONDO EN LA PUNTA CAPTADORA. (DE ACUERDO CON PLANO DE APANTALLAMIENTO)</b>	
<b>3. UNIDAD DE MEDIDA</b> Un – Unidad.		
<b>4. DESCRIPCIÓN</b> Este ítem comprende <b>Suministro, Transporte e instalacion de Borne tipo F-Fix-KL adecuado para sistema FangFix, borne de VA para RD de 8mm, probado con H (100kA) según DIN EN-50164-1.</b> Adicionalmente se debe cumplir con lo indicado en las especificaciones eléctricas globales. El apantallamiento se construido de acuerdo al diseño.		
<b>5. ACTIVIDADES PREVIAS A CONSIDERAR PARA LA EJECUCIÓN DEL ÍTEM</b> <ul style="list-style-type: none"> <li>• Consultar Planos de Instalaciones Eléctricas.</li> <li>• Consultar y cumplir con especificaciones y reglamentos del comercializador local.</li> <li>• Consultar especificaciones y recomendaciones del fabricante.</li> <li>• Revisión, pruebas y aceptación.</li> </ul>		
<b>6. PROCEDIMIENTO DE EJECUCIÓN</b> <ul style="list-style-type: none"> <li>• Consultar planos arquitectónicos y eléctricos para verificar la localización.</li> <li>• Someter muestras a aprobación de la interventoría</li> <li>• Revisión, pruebas y aceptación.</li> </ul>		
<b>7. ALCANCE</b> <ul style="list-style-type: none"> <li>• Materiales descritos en el numeral 10.</li> <li>• Equipos y herramientas descritos en el numeral 11.</li> <li>• Desperdicios, mano de obra y transportes dentro y fuera de la obra.</li> </ul>		
<b>8. ENSAYOS A REALIZAR</b> Realizar las pruebas indicadas en la sección Pruebas y Ensayos de las especificaciones eléctricas globales.		
<b>9. TOLERANCIAS PARA LA ACEPTACIÓN</b> EL montaje de construcción debe en todos los casos cumplir con lo establecido en los planos generales de diseño y con lo determinado en los anexos de diseño respectivos. Debe cumplir con lo estipulado en la NTC4552. Adicionalmente, se deberá cumplir con las exigencias generales y específicas sugeridas por el interventor de obra, además de las establecidas en el respectivo contrato de obra.		
<b>10. MATERIALES</b> <ul style="list-style-type: none"> <li>• BORNE TIPO F-FIX-KL</li> <li>• BORNE DE VA PARA RD DE 8MM.</li> <li>• Y TODOS LOS DEMÁS ELEMENTOS NECESARIOS PARA EJECUTAR DE FORMA CORRECTA ESTE ÍTEM</li> </ul>		
<b>11. EQUIPO</b> <ul style="list-style-type: none"> <li>• Herramientas tipo</li> <li>• Plataforma elevadora</li> </ul>		
<b>12. DESPERDICIOS</b> Incluidos <input checked="" type="checkbox"/> Si <input type="checkbox"/> No		<b>13. MANO DE OBRA</b> Incluida <input checked="" type="checkbox"/> Si <input type="checkbox"/> No
<b>14. REFERENCIAS Y OTRAS ESPECIFICACIONES</b> <ul style="list-style-type: none"> <li>• Planos Eléctricos y de Comunicaciones.</li> <li>• Catálogo del fabricante.</li> </ul>		
<b>15. MEDIDA Y FORMA DE PAGO</b> Se medirá y pagará por unidad (un) <b>Borne tipo F-Fix-KL debidamente</b> ejecutada y aceptada por la interventoría. El precio unitario al que se pagará será el consignado en el contrato. El costo incluye: <ul style="list-style-type: none"> <li>• Materiales descritos en el numeral 10.</li> <li>• Equipo descrito en el numeral 11.</li> <li>• Mano de obra.</li> <li>• Transporte dentro y fuera de la obra.</li> </ul> <p>La medida se calculará sobre los Planos de Instalaciones Eléctricas y de Comunicaciones.</p>		

**16. NO CONFORMIDAD**

En caso de no conformidad con estas especificaciones, durante su ejecución o a su terminación, las obras se considerarán como mal ejecutadas. En este evento, el Constructor deberá reconstruirlas a su costo y sin que implique modificaciones y/o adiciones en el plazo y en el valor del contrato.

**17. OTROS (Imágenes, esquemas, etc...)**

RECOMENDACIÓN: Utilizar equipo de seguridad en todo momento (guantes de hilo, lentes de seguridad, y casco) y para altura mayor a 1.50 m utilizar andamio y arnés.



<b>19.7.10</b>	<b>2. SUMINISTRO, TRANSPORTE E INSTALACION DE PUNTA DE CAPTURA TIPO 120/A PARA RD 8-10 MM, PROTECCIÓN CONTRA LA CORROSIÓN, CON TORNILLO CILÍNDRICO M6 X 10, CINC COLADO A PRESIÓN, TORNILLOS DE ACERO GALVANIZADO AL CALIENTE (DE ACUERDO CON PLANO DE APANTALLAMIENTO)</b>	
<b>3. UNIDAD DE MEDIDA</b> Un – Unidad.		
<b>4. DESCRIPCIÓN</b> Este ítem comprende <b>Suministro, Transporte e instalacion de Punta de captura tipo 120/A para Rd 8-10 mm, protección contra la corrosión, con tornillo cilíndrico M6 x 10, Cinc colado a presión, tornillos de acero galvanizado al caliente.</b> Adicionalmente se debe cumplir con lo indicado en las especificaciones eléctricas globales. El apantallamiento se construido de acuerdo al diseño, se incluyen una o varias puntas franklin, soportadas en mástil de tubo tipo intemperie autosoportado con templetes, el área de cubrimiento según está estipulado en la NTC 4552, se incluyen puntas captoras en la cantidad y ubicación (cubierta) que el estudio y los planos lo indiquen.		
<b>5. ACTIVIDADES PREVIAS A CONSIDERAR PARA LA EJECUCIÓN DEL ÍTEM</b> <ul style="list-style-type: none"> <li>• Consultar Planos de Instalaciones Eléctricas.</li> <li>• Consultar y cumplir con especificaciones y reglamentos del comercializador local.</li> <li>• Consultar especificaciones y recomendaciones del fabricante.</li> <li>• Revisión, pruebas y aceptación.</li> </ul>		
<b>6. PROCEDIMIENTO DE EJECUCIÓN</b> <ul style="list-style-type: none"> <li>• Consultar planos arquitectónicos y eléctricos para verificar la localización.</li> <li>• Someter muestras a aprobación de la interventoría</li> <li>• Revisión, pruebas y aceptación.</li> </ul>		
<b>7. ALCANCE</b> <ul style="list-style-type: none"> <li>• Materiales descritos en el numeral 10.</li> <li>• Equipos y herramientas descritos en el numeral 11.</li> <li>• Desperdicios, mano de obra y transportes dentro y fuera de la obra.</li> </ul>		
<b>8. ENSAYOS A REALIZAR</b> Realizar las pruebas indicadas en la sección Pruebas y Ensayos de las especificaciones eléctricas globales.		
<b>9. TOLERANCIAS PARA LA ACEPTACIÓN</b> EL montaje de construcción debe en todos los casos cumplir con lo establecido en los planos generales de diseño y con lo determinado en los anexos de diseño respectivos. Debe cumplir con lo estipulado en la NTC4552. Adicionalmente, se deberá cumplir con las exigencias generales y específicas sugeridas por el interventor de obra, además de las establecidas en el respectivo contrato de obra.		
<b>10. MATERIALES</b> <ul style="list-style-type: none"> <li>• PUNTA DE CAPTURA TIPO 120/A PARA RD 8-10 MM</li> <li>• TORNILLOS DE ACERO GALVANIZADO AL CALIENTE.</li> <li>• Y TODOS LOS DEMÁS ELEMENTOS NECESARIOS PARA EJECUTAR DE FORMA CORRECTA ESTE ÍTEM</li> </ul>		
<b>11. EQUIPO</b> <ul style="list-style-type: none"> <li>• Herramientas tipo</li> <li>• Plataforma elevadora</li> </ul>		
<b>12. DESPERDICIOS</b> Incluidos <input checked="" type="checkbox"/> Si <input type="checkbox"/> No		<b>13. MANO DE OBRA</b> Incluida <input checked="" type="checkbox"/> Si <input type="checkbox"/> No
<b>14. REFERENCIAS Y OTRAS ESPECIFICACIONES</b> <ul style="list-style-type: none"> <li>• Planos Eléctricos y de Comunicaciones.</li> <li>• Catálogo del fabricante.</li> </ul>		

**15. MEDIDA Y FORMA DE PAGO**

Se medirá y pagará por unidad (un) **de Punta de captura** debidamente ejecutada y aceptada por la interventoría. El precio unitario al que se pagará será el consignado en el contrato. El costo incluye:

- Materiales descritos en el numeral 10.
- Equipo descrito en el numeral 11.
- Mano de obra.
- Transporte dentro y fuera de la obra.

La medida se calculará sobre los Planos de Instalaciones Eléctricas y de Comunicaciones.

**16. NO CONFORMIDAD**

En caso de no conformidad con estas especificaciones, durante su ejecución o a su terminación, las obras se considerarán como mal ejecutadas. En este evento, el Constructor deberá reconstruirlas a su costo y sin que implique modificaciones y/o adiciones en el plazo y en el valor del contrato.

**17. OTROS (Imágenes, esquemas, etc...)**

RECOMENDACIÓN: Utilizar equipo de seguridad en todo momento (guantes de hilo, lentes de seguridad, y casco) y para altura mayor a 1.50 m utilizar andamio y arnés.

<b>19.7.11</b>	<b>2. SUMINISTRO, TRANSPORTE E INSTALACION DE UNIÓN TIPO CRUCE PARA CABLE 1/0 (DE ACUERDO CON PLANO DE APANTALLAMIENTO)</b>	
<b>3. UNIDAD DE MEDIDA</b> Un – Unidad.		
<b>4. DESCRIPCIÓN</b> Este ítem comprende <b>Suministro, Transporte e instalacion de de UNIÓN TIPO CRUCE PARA CABLE 1/0</b> . Adicionalmente se debe cumplir con lo indicado en las especificaciones eléctricas globales. El apantallamiento se unirá de una de las bajantes al barraje equipotencial y todos los cruces del anillo y mas banjante se realizara mediante este tipo de unión usando los moldes y soldadura adecuada.		
<b>5. ACTIVIDADES PREVIAS A CONSIDERAR PARA LA EJECUCIÓN DEL ÍTEM</b>		
<ul style="list-style-type: none"> <li>• Consultar Planos de Instalaciones Eléctricas.</li> <li>• Consultar y cumplir con especificaciones y reglamentos del comercializador local.</li> <li>• Consultar especificaciones y recomendaciones del fabricante.</li> <li>• Revisión, pruebas y aceptación.</li> </ul>		
<b>6. PROCEDIMIENTO DE EJECUCIÓN</b>		
<ul style="list-style-type: none"> <li>• Consultar planos arquitectónicos y eléctricos para verificar la localización.</li> <li>• Someter muestras a aprobación de la interventoría</li> <li>• Revisión, pruebas y aceptación.</li> </ul>		
<b>7. ALCANCE</b>		
<ul style="list-style-type: none"> <li>• Materiales descritos en el numeral 10.</li> <li>• Equipos y herramientas descritos en el numeral 11.</li> <li>• Desperdicios, mano de obra y transportes dentro y fuera de la obra.</li> </ul>		
<b>8. ENSAYOS A REALIZAR</b>		
Realizar las pruebas indicadas en la sección Pruebas y Ensayos de las especificaciones eléctricas globales.		
<b>9. TOLERANCIAS PARA LA ACEPTACIÓN</b>		
<p>EL montaje de construcción debe en todos los casos cumplir con lo establecido en los planos generales de diseño y con lo determinado en los anexos de diseño respectivos.</p> <p>Debe cumplir con lo estipulado en la NTC4552.</p> <p>Adicionalmente, se deberá cumplir con las exigencias generales y especificas sugeridas por el interventor de obra, además de las establecidas en el respectivo contrato de obra.</p>		
<b>10. MATERIALES</b>		
<ul style="list-style-type: none"> <li>• UNIÓN TIPO CRUCE PARA CABLE 1/0</li> <li>• ELEMENTOS DE FIJACIÓN.</li> <li>• Y TODOS LOS DEMÁS ELEMENTOS NECESARIOS PARA EJECUTAR DE FORMA CORRECTA ESTE ÍTEM</li> </ul>		
<b>11. EQUIPO</b>		
<ul style="list-style-type: none"> <li>• Herramientas tipo</li> <li>• Plataforma elevadora</li> </ul>		
<b>12. DESPERDICIOS</b>		<b>13. MANO DE OBRA</b>
Incluidos <input checked="" type="checkbox"/> Si <input type="checkbox"/> No		Incluida <input checked="" type="checkbox"/> Si <input type="checkbox"/> No
<b>14. REFERENCIAS Y OTRAS ESPECIFICACIONES</b>		
<ul style="list-style-type: none"> <li>• Planos Eléctricos y de Comunicaciones.</li> <li>• Catálogo del fabricante.</li> </ul>		

**15. MEDIDA Y FORMA DE PAGO**

Se medirá y pagará por unidad (un) de **UNIÓN TIPO CRUCE** debidamente ejecutada y aceptada por la interventoría. El precio unitario al que se pagará será el consignado en el contrato. El costo incluye:

- Materiales descritos en el numeral 10.
- Equipo descrito en el numeral 11.
- Mano de obra.
- Transporte dentro y fuera de la obra.

La medida se calculará sobre los Planos de Instalaciones Eléctricas y de Comunicaciones.

**16. NO CONFORMIDAD**

En caso de no conformidad con estas especificaciones, durante su ejecución o a su terminación, las obras se considerarán como mal ejecutadas. En este evento, el Constructor deberá reconstruirlas a su costo y sin que implique modificaciones y/o adiciones en el plazo y en el valor del contrato.

**17. OTROS (Imágenes, esquemas, etc...)**

RECOMENDACIÓN: Utilizar equipo de seguridad en todo momento (guantes de hilo, lentes de seguridad, y casco) y para altura mayor a 1.50 m utilizar andamio y arnés.

<b>19.7.12</b>	<b>2. BAJANTE NATURAL PARA SISTEMA DE APANTALLAMIENTO SEGÚN NTC 4552, INCLUYE HERRAJES, ALAMBRE DESNUDO Y SOLDADURA (DE ACUERDO CON PLANO DE APANTALLAMIENTO)</b>		
<b>3. UNIDAD DE MEDIDA</b> Un – Unidad.			
<b>4. DESCRIPCIÓN</b> Este ítem comprende la mano de obra, herramientas y materiales necesarios para el suministro e instalación de bajante natural del sistema de captación de rayos (SIPRA) cumpliendo lo especificado en la norma NTC4552. Adicionalmente se debe cumplir con lo indicado en las especificaciones eléctricas globales. Cada bajante llegará a una trípode de electrodos de Cu-Cu y el apantallamiento se unirá de una de las bajantes al barraje equipotencial.			
<b>5. ACTIVIDADES PREVIAS A CONSIDERAR PARA LA EJECUCIÓN DEL ÍTEM</b>			
<ul style="list-style-type: none"> <li>• Consultar Planos de Instalaciones Eléctricas.</li> <li>• Consultar y cumplir con especificaciones y reglamentos del comercializador local.</li> <li>• Consultar especificaciones y recomendaciones del fabricante.</li> <li>• Revisión, pruebas y aceptación.</li> </ul>			
<b>6. PROCEDIMIENTO DE EJECUCIÓN</b>			
<ul style="list-style-type: none"> <li>• Consultar planos arquitectónicos y eléctricos para verificar la localización.</li> <li>• Someter muestras a aprobación de la interventoría</li> <li>• Revisión, pruebas y aceptación.</li> </ul>			
<b>7. ALCANCE</b>			
<ul style="list-style-type: none"> <li>• Materiales descritos en el numeral 10.</li> <li>• Equipos y herramientas descritos en el numeral 11.</li> <li>• Desperdicios, mano de obra y transportes dentro y fuera de la obra.</li> </ul>			
<b>8. ENSAYOS A REALIZAR</b>			
Realizar las pruebas indicadas en la sección Pruebas y Ensayos de las especificaciones eléctricas globales.			
<b>9. TOLERANCIAS PARA LA ACEPTACIÓN</b>			
<p>EL montaje de construcción debe en todos los casos cumplir con lo establecido en los planos generales de diseño y con lo determinado en los anexos de diseño respectivos.</p> <p>Debe cumplir con lo estipulado en la NTC4552.</p> <p>Adicionalmente, se deberá cumplir con las exigencias generales y específicas sugeridas por el interventor de obra, además de las establecidas en el respectivo contrato de obra.</p>			
<b>10. MATERIALES</b>			
<ul style="list-style-type: none"> <li>• UNIÓN TIPO T PARA ALAMBRE 1/0</li> <li>• SOLDADURA EXOTERMICA 150GR.</li> <li>• ALAMBRE CU DESNUDO NO 10.</li> <li>• ELEMENTOS DE FIJACIÓN.</li> <li>• Y TODOS LOS DEMÁS ELEMENTOS NECESARIOS PARA EJECUTAR DE FORMA CORRECTA ESTE ÍTEM</li> </ul>			
<b>11. EQUIPO</b>			
<ul style="list-style-type: none"> <li>• Herramientas tipo</li> <li>• Plataforma elevadora</li> </ul>			
<b>12. DESPERDICIOS</b>		<b>13. MANO DE OBRA</b>	
Incluidos <input checked="" type="checkbox"/> Si <input type="checkbox"/> No		Incluida <input checked="" type="checkbox"/> Si <input type="checkbox"/> No	
<b>14. REFERENCIAS Y OTRAS ESPECIFICACIONES</b>			
<ul style="list-style-type: none"> <li>• Planos Eléctricos y de Comunicaciones.</li> <li>• Catálogo del fabricante.</li> </ul>			

**15. MEDIDA Y FORMA DE PAGO**

Se medirá y pagará por unidad (un) de bajante debidamente ejecutada y aceptada por la interventoría. El precio unitario al que se pagará será el consignado en el contrato. El costo incluye:

- Materiales descritos en el numeral 10.
- Equipo descrito en el numeral 11.
- Mano de obra.
- Transporte dentro y fuera de la obra.

La medida se calculará sobre los Planos de Instalaciones Eléctricas y de Comunicaciones.

**16. NO CONFORMIDAD**

En caso de no conformidad con estas especificaciones, durante su ejecución o a su terminación, las obras se considerarán como mal ejecutadas. En este evento, el Constructor deberá reconstruirlas a su costo y sin que implique modificaciones y/o adiciones en el plazo y en el valor del contrato.

**17. OTROS (Imágenes, esquemas, etc...)**

RECOMENDACIÓN: Utilizar equipo de seguridad en todo momento (guantes de hilo, lentes de seguridad, y casco) y para altura mayor a 1.50 m utilizar andamio y arnés.

<b>19.7.13</b>	<b>2. AVISO DE PREVENCIÓN PARA SISTEMA DE PROTECCIÓN CONTRA RAYOS, SEGÚN NTC 4552 (DE ACUERDO CON PLANO DE APANTALLAMIENTO)</b>		
<b>3. UNIDAD DE MEDIDA</b> Un – Unidad.			
<b>4. DESCRIPCIÓN</b> Este ítem comprende la mano de obra, herramientas y materiales necesarios para el suministro e instalación de aviso de prevención triangular según RETIE sección “clasificación y colores para las señales de seguridad” y otro que indique “Mantenga su Distancia en Caso de Tormenta”. Adicionalmente se debe cumplir con lo indicado en las especificaciones eléctricas globales.			
<b>5. ACTIVIDADES PREVIAS A CONSIDERAR PARA LA EJECUCIÓN DEL ÍTEM</b>			
<ul style="list-style-type: none"> <li>• Consultar Planos de Instalaciones Eléctricas.</li> <li>• Consultar y cumplir con especificaciones y reglamentos del comercializador local.</li> <li>• Consultar especificaciones y recomendaciones del fabricante.</li> <li>• Revisión, pruebas y aceptación.</li> </ul>			
<b>6. PROCEDIMIENTO DE EJECUCIÓN</b>			
<ul style="list-style-type: none"> <li>• Consultar planos arquitectónicos y eléctricos para verificar la localización.</li> <li>• Someter muestras a aprobación de la interventoría</li> <li>• Revisión, pruebas y aceptación.</li> </ul>			
<b>7. ALCANCE</b>			
<ul style="list-style-type: none"> <li>• Materiales descritos en el numeral 10.</li> <li>• Equipos y herramientas descritos en el numeral 11.</li> <li>• Desperdicios, mano de obra y transportes dentro y fuera de la obra.</li> </ul>			
<b>8. ENSAYOS A REALIZAR</b>			
Realizar las pruebas indicadas en la sección Pruebas y Ensayos de las especificaciones eléctricas globales.			
<b>9. TOLERANCIAS PARA LA ACEPTACIÓN</b>			
EL montaje de construcción debe en todos los casos cumplir con lo establecido en los planos generales de diseño y con lo determinado en los anexos de diseño respectivos.			
Adicionalmente, se deberá cumplir con las exigencias generales y específicas sugeridas por el interventor de obra, además de las establecidas en el respectivo contrato de obra.			
<b>10. MATERIALES</b>			
<ul style="list-style-type: none"> <li>• AVISO DE PREVENCIÓN TRIANGULAR SEGÚN RETIE SECCIÓN “CLASIFICACIÓN Y COLORES PARA LAS SEÑALES DE SEGURIDAD” CON BASE DE 400MM</li> <li>• AVISO DE PREVENCIÓN RECTANGULAR QUE INDIQUE “MANTENGA SU DISTANCIA EN CASO DE TORMENTA” CON BASE DE 400MM.</li> <li>• Y TODOS LOS DEMÁS ELEMENTOS NECESARIOS PARA EJECUTAR DE FORMA CORRECTA ESTE ÍTEM</li> </ul>			
<b>11. EQUIPO</b>			
<ul style="list-style-type: none"> <li>• Herramientas Tipo</li> </ul>			
<b>12. DESPERDICIOS</b>		<b>13. MANO DE OBRA</b>	
Incluidos	<input checked="" type="checkbox"/> <b>Si</b> <input type="checkbox"/> <b>No</b>	Incluida	<input checked="" type="checkbox"/> <b>Si</b> <input type="checkbox"/> <b>No</b>
<b>14. REFERENCIAS Y OTRAS ESPECIFICACIONES</b>			
<ul style="list-style-type: none"> <li>• Planos Eléctricos y de Comunicaciones.</li> <li>• Catálogo del fabricante.</li> </ul>			

**15. MEDIDA Y FORMA DE PAGO**

Se medirá y pagará por unidad (un), según dimensión, debidamente ejecutada y aceptada por la interventoría. El precio unitario al que se pagará será el consignado en el contrato. El costo incluye:

- Materiales descritos en el numeral 10.
- Equipo descrito en el numeral 11.
- Mano de obra.
- Transporte dentro y fuera de la obra.

La medida se calculará sobre los Planos de Instalaciones Eléctricas y de Comunicaciones.

**16. NO CONFORMIDAD**

En caso de no conformidad con estas especificaciones, durante su ejecución o a su terminación, las obras se considerarán como mal ejecutadas. En este evento, el Constructor deberá reconstruirlas a su costo y sin que implique modificaciones y/o adiciones en el plazo y en el valor del contrato.

**17. OTROS (Imágenes, esquemas, etc...)**

RECOMENDACIÓN: Utilizar equipo de seguridad en todo momento (guantes de hilo, lentes de seguridad, y casco) y para altura mayor a 1.50 m utilizar andamio y arnés.



<b>19.7.14</b>	<b>2. CAJA DE INSPECCION DE 0,3X0,3M PARA PUESTA A TIERRA (DE ACUERDO CON ESPECIFICACIÓN TÉCNICA Y PLANO DE APANTALLAMIENTO)</b>	
<b>3. UNIDAD DE MEDIDA</b> Un – Unidad		
<b>4. DESCRIPCIÓN</b> Comprende este ítem la mano de obra, herramientas y materiales necesarios para la construcción Caja de inspeccion de 0,3x0,3m para puesta a tierra. Incluye materiales, excavación, retiro de escombros, marco y tapa. (Consultar la norma en likinormas) esta caja de debe cumplir con los estipulado en el AE 281.		
<b>5. ACTIVIDADES PREVIAS A CONSIDERAR PARA LA EJECUCIÓN DEL ÍTEM</b> <ul style="list-style-type: none"> <li>• Consultar Planos de Instalaciones Eléctricas.</li> <li>• Consultar y cumplir con especificaciones y reglamentos del comercializador local</li> <li>• Las cajas de inspección serán construidas según la norma condesa CS 276 (consultar en likinormas)</li> <li>• Consultar especificaciones y recomendaciones del fabricante.</li> <li>• Revisión, pruebas y aceptación.</li> </ul>		
<b>6. PROCEDIMIENTO DE EJECUCIÓN</b> <ul style="list-style-type: none"> <li>• Consultar planos arquitectónicos y eléctricos para verificar la localización.</li> <li>• Someter muestras a aprobación de la interventoría</li> <li>• Revisión, pruebas y aceptación.</li> </ul>		
<b>7. ALCANCE (Indicar lo que se incluye en el APU para su ejecución)</b> <ul style="list-style-type: none"> <li>• Materiales descritos en el numeral 10.</li> <li>• Equipos y herramientas descritos en el numeral 11.</li> <li>• Desperdicios, mano de obra y transportes dentro y fuera de la obra.</li> </ul>		
<b>8. ENSAYOS A REALIZAR</b> Realizar las pruebas indicadas en la sección Pruebas y Ensayos de las especificaciones generales.		
<b>9. TOLERANCIAS PARA LA ACEPTACIÓN</b> EL montaje de construcción debe en todos los casos cumplir con lo establecido en los planos generales de diseño y con lo determinado en los anexos de diseño respectivos.  Adicionalmente, se deberá cumplir con las exigencias generales y especificas sugeridas por el interventor de obra, además de las establecidas en el respectivo contrato de obra.		
<b>10. MATERIALES</b> <ul style="list-style-type: none"> <li>• LADRILLO COMÚN.</li> <li>• CEMENTO POR BULTOS.</li> <li>• ARENA DE PEÑA. 40 KG</li> <li>• MARCO Y TAPA EN CONCRETO HOMOLOGADA CS276</li> <li>• Y TODOS LOS DEMÀS ELEMENTOS NECESARIOS PARA EJECUTAR DE FORMA CORRECTA ESTE ITEM</li> </ul>		
<b>11. EQUIPO</b> <ul style="list-style-type: none"> <li>• Herramientas Tipo</li> </ul>		
<b>12. DESPERDICIOS</b> Incluidos <input checked="" type="checkbox"/> Si <input type="checkbox"/> No		<b>13. MANO DE OBRA</b> Incluida <input checked="" type="checkbox"/> Si <input type="checkbox"/> No
<b>14. REFERENCIAS Y OTRAS ESPECIFICACIONES</b> <ul style="list-style-type: none"> <li>• Planos Eléctricos y de Comunicaciones.</li> <li>• Catálogo del fabricante.</li> <li>• Norma CODENSA CS 276 (consultar en likinormas)</li> </ul>		

**15. MEDIDA Y FORMA DE PAGO**

Se medirá y pagará por unidad (un) de caja de inspección, según dimensión, debidamente ejecutada y aceptada por la interventoría. El precio unitario al que se pagará será el consignado en el contrato. El costo incluye:

- Materiales descritos en el numeral 10.
- Equipo descrito en el numeral 11.
- Mano de obra.
- Transporte dentro y fuera de la obra.

La medida se calculará sobre los Planos de Instalaciones Eléctricas y de Comunicaciones

**16. NO CONFORMIDAD**

En caso de no conformidad con estas especificaciones, durante su ejecución o a su terminación, las obras se considerarán como mal ejecutadas. En este evento, el Constructor deberá reconstruirlas a su costo y sin que implique modificaciones y/o adiciones en el plazo y en el valor del contrato.

**17. OTROS (Imágenes, esquemas, etc...)**

<b>19.8</b>	<b>BANDEJAS PORTACABLES, LUMINARIAS Y UPS</b>
<b>19.8.1</b>	<b>2. SUMINISTRO, TRANSPORTE E INSTALACION DE BANDEJA PORTACABLE CERRADA CON TAPA DE 40 X 8 cm EN LÁMINA COLD ROLLED . INCLUYE SOPORTES, DERIVACIONES, GIROS Y ELEMENTOS DE FIJACION (SISTEMA ELÉCTRICO) (DE ACUERDO CON PLANO DE ACOMETIDAS)</b>
<b>3. UNIDAD DE MEDIDA ML – Metro Lineal</b>	
<b>4. DESCRIPCIÓN</b> Comprende este ítem la mano de obra, herramientas y materiales necesarios para el Suministro, Transporte e instalación de bandeja porta cerrada con para superior e inferior 80/400 mm. El sistema de bandeja tendrá un acabado en galvanizado en caliente, previa limpieza y tratamiento desoxidante. Toda la tornillería será galvanizada. Todos los tramos rectos y accesorios irán provistos de perforaciones idénticas en sus extremos de forma tal que puedan unirse entre si por medio de placas de unión normalizadas. Se suministrarán en tramos de 2.4 m. Las bandejas serán soportadas a intervalos de 1.50 m, a techo o muro, deberán venir completas en todas sus partes incluyendo soportes, uniones, tees, reducciones, curvas articuladas horizontales y verticales. El ducto y la tapa serán construidos como mínimo en calibre 16 BWG; el proponente deberá tomar en cuenta la incidencia de codos, reducciones, cruces y acoples a tableros. Estos elementos deberán tener las mismas características de las bandejas. Todas las bandejas portacables deberán estar correctamente conectados al sistema de puesta a tierra por medio de un alambre de tierra a través de todo el recorrido de la bandeja. Se utilizarán marca Mecano.  La bandeja y su instalación deben cumplir el artículo 20.3 del RETIE y las demás normas citadas en él. Adicionalmente la bandeja debe estar acorde con la norma CEI 61537 para resistencia mecánica.	
<b>5. ACTIVIDADES PREVIAS A CONSIDERAR PARA LA EJECUCIÓN DEL ÍTEM</b> <ul style="list-style-type: none"> <li>• Consultar Planos de Instalaciones Eléctricas.</li> <li>• Consultar y cumplir con especificaciones y reglamentos del comercializador local</li> <li>• Consultar especificaciones y recomendaciones del fabricante.</li> <li>• Revisión, pruebas y aceptación.</li> </ul>	
<b>6. PROCEDIMIENTO DE EJECUCIÓN</b> <ul style="list-style-type: none"> <li>• Consultar planos arquitectónicos y eléctricos para verificar la localización.</li> <li>• Someter muestras a aprobación de la interventoría</li> <li>• Revisión, pruebas y aceptación.</li> </ul>	
<b>7. ALCANCE (Indicar lo que se incluye en el APU para su ejecución)</b> <ul style="list-style-type: none"> <li>• Materiales descritos en el numeral 10.</li> <li>• Equipos y herramientas descritos en el numeral 11.</li> <li>• Desperdicios, mano de obra y transportes dentro y fuera de la obra.</li> </ul>	
<b>8. ENSAYOS A REALIZAR</b> Realizar las pruebas indicadas en la sección Pruebas y Ensayos de las especificaciones generales.	
<b>9. TOLERANCIAS PARA LA ACEPTACIÓN</b> EL montaje de construcción debe en todos los casos cumplir con lo establecido en los planos generales de diseño y con lo determinado en los anexos de diseño respectivos.  Adicionalmente, se deberá cumplir con las exigencias generales y específicas sugeridas por el interventor de obra, además de las establecidas en el respectivo contrato de obra.	
<b>10. MATERIALES</b> <ul style="list-style-type: none"> <li>• Bandeja porta cable 80/400 mm.</li> <li>• Soportes</li> <li>• Tees</li> <li>• Chanel</li> <li>• Varilla Roscada</li> <li>• Derivaciones</li> <li>• Giros</li> <li>• Elementos de fijación.</li> <li>• Y todos los demás elementos necesarios para ejecutar de forma correcta este ítem</li> </ul>	

<b>11. EQUIPO</b> <ul style="list-style-type: none"> <li>Herramientas Sugeridas por el fabricante en su pagina WEB</li> </ul>	
<b>12. DESPERDICIOS</b> Incluidos <input checked="" type="checkbox"/> Si <input type="checkbox"/> No	<b>13. MANO DE OBRA</b> Incluida <input checked="" type="checkbox"/> Si <input type="checkbox"/> No
<b>14. REFERENCIAS Y OTRAS ESPECIFICACIONES</b> <ul style="list-style-type: none"> <li>Planos Eléctricos y de Comunicaciones.</li> <li>Catálogo del fabricante.</li> </ul>	
<b>15. MEDIDA Y FORMA DE PAGO</b> Se medirá y pagará por metro lineal (ML) de bandeja, debidamente ejecutada y aceptada por la interventoría. El precio unitario al que se pagará será el consignado en el contrato. El costo incluye: <ul style="list-style-type: none"> <li>Materiales descritos en el numeral 10.</li> <li>Equipo descrito en el numeral 11.</li> <li>Mano de obra.</li> <li>Transporte dentro y fuera de la obra.</li> </ul> <p>La medida se calculará sobre los Planos de Instalaciones Eléctricas y de Comunicaciones</p>	
<b>16. NO CONFORMIDAD</b> En caso de no conformidad con estas especificaciones, durante su ejecución o a su terminación, las obras se considerarán como mal ejecutadas. En este evento, el Constructor deberá reconstruirlas a su costo y sin que implique modificaciones y/o adiciones en el plazo y en el valor del contrato.	
<b>17. OTROS (Imágenes, esquemas, etc...)</b>	

<b>19.8.2</b>	<b>2. SUMINISTRO, TRANSPORTE E INSTALACION DE BANDEJA PORTACABLE CERRADA CON TAPA DE 40 X 8 cm, INCLUYE SOPORTES, SEPARADOR, DERIVACIONES, GIROS Y ELEMENTOS DE FIJACION (SISTEMA VOZ Y DATOS) (DE ACUERDO CON PLANO DE ACOMETIDAS)</b>	
<b>3. UNIDAD DE MEDIDA</b> ML – Metro Lineal		
<b>4. DESCRIPCIÓN</b> Comprende este ítem la mano de obra, herramientas y materiales necesarios para el Suministro, Transporte e instalación de bandeja porta cerrada con para superior e inferior 80/400 mm. El sistema de bandeja tendrá un acabado en galvanizado en caliente, previa limpieza y tratamiento desoxidante. Toda la tornillería será galvanizada. Todos los tramos rectos y accesorios irán provistos de perforaciones idénticas en sus extremos de forma tal que puedan unirse entre si por medio de placas de unión normalizadas. Se suministrarán en tramos de 2.4 m. Las bandejas serán soportadas a intervalos de 1.50 m, a techo o muro, deberán venir completas en todas sus partes incluyendo soportes, uniones, tees, reducciones, curvas articuladas horizontales y verticales. El ducto y la tapa serán construidos como mínimo en calibre 16 BWG; el proponente deberá tomar en cuenta la incidencia de codos, reducciones, cruces y acoples a tableros. Estos elementos deberán tener las mismas características de las bandejas. Todas las bandejas portables deberán estar correctamente conectados al sistema de puesta a tierra por medio de un alambre de tierra a través de todo el recorrido de la bandeja. Se utilizarán marca Mecano. La bandeja y su instalación deben cumplir el artículo 20.3 del RETIE y las demás normas citadas en él. Adicionalmente la bandeja debe estar acorde con la norma CEI 61537 para resistencia mecánica.		
<b>5. ACTIVIDADES PREVIAS A CONSIDERAR PARA LA EJECUCIÓN DEL ÍTEM</b> <ul style="list-style-type: none"> <li>• Consultar Planos de Instalaciones Eléctricas.</li> <li>• Consultar y cumplir con especificaciones y reglamentos del comercializador local</li> <li>• Consultar especificaciones y recomendaciones del fabricante.</li> <li>• Revisión, pruebas y aceptación.</li> </ul>		
<b>6. PROCEDIMIENTO DE EJECUCIÓN</b> <ul style="list-style-type: none"> <li>• Consultar planos arquitectónicos y eléctricos para verificar la localización.</li> <li>• Someter muestras a aprobación de la interventoría</li> <li>• Revisión, pruebas y aceptación.</li> </ul>		
<b>7. ALCANCE (Indicar lo que se incluye en el APU para su ejecución)</b> <ul style="list-style-type: none"> <li>• Materiales descritos en el numeral 10.</li> <li>• Equipos y herramientas descritos en el numeral 11.</li> <li>• Desperdicios, mano de obra y transportes dentro y fuera de la obra.</li> </ul>		
<b>8. ENSAYOS A REALIZAR</b> Realizar las pruebas indicadas en la sección Pruebas y Ensayos de las especificaciones generales.		
<b>9. TOLERANCIAS PARA LA ACEPTACIÓN</b> EL montaje de construcción debe en todos los casos cumplir con lo establecido en los planos generales de diseño y con lo determinado en los anexos de diseño respectivos.  Adicionalmente, se deberá cumplir con las exigencias generales y específicas sugeridas por el interventor de obra, además de las establecidas en el respectivo contrato de obra.		
<b>10. MATERIALES</b> <ul style="list-style-type: none"> <li>• Bandeja porta cable 80/400 mm.</li> <li>• Soportes</li> <li>• Tees</li> <li>• Chanel</li> <li>• Varilla Roscada</li> <li>• Derivaciones</li> <li>• Giros</li> <li>• Elementos de fijación.</li> <li>• Y todos los demás elementos necesarios para ejecutar de forma correcta este ítem</li> </ul>		
<b>11. EQUIPO</b> <ul style="list-style-type: none"> <li>• Herramientas Sugeridas por el fabricante en su pagina WEB</li> </ul>		
<b>12. DESPERDICIOS</b> Incluidos <input checked="" type="checkbox"/> Si <input type="checkbox"/> No		<b>13. MANO DE OBRA</b> Incluida <input checked="" type="checkbox"/> Si <input type="checkbox"/> No

**14. REFERENCIAS Y OTRAS ESPECIFICACIONES**

- Planos Eléctricos y de Comunicaciones.
- Catálogo del fabricante.

**15. MEDIDA Y FORMA DE PAGO**

Se medirá y pagará por metro lineal (ML) de bandeja, debidamente ejecutada y aceptada por la interventoría. El precio unitario al que se pagará será el consignado en el contrato. El costo incluye:

- Materiales descritos en el numeral 10.
- Equipo descrito en el numeral 11.
- Mano de obra.
- Transporte dentro y fuera de la obra.

La medida se calculará sobre los Planos de Instalaciones Eléctricas y de Comunicaciones

**16. NO CONFORMIDAD**

En caso de no conformidad con estas especificaciones, durante su ejecución o a su terminación, las obras se considerarán como mal ejecutadas. En este evento, el Constructor deberá reconstruirlas a su costo y sin que implique modificaciones y/o adiciones en el plazo y en el valor del contrato.

**17. OTROS (Imágenes, esquemas, etc...)**

19.8.3

## 2. SUMINISTRO, TRANSPORTE E INSTALACION DE UPS DE 40 KVA CON MODULOS EXPANSIBLES DE 20 KVA CON MAXIMO DE 80 KVA (DE ACUERDO CON PLANO DE ACOMETIDAS)

### 3. UNIDAD DE MEDIDA ML – Metro Lineal

#### 4. DESCRIPCIÓN

Comprende Suministro, Transporte e Instalación de UPS DE 40 KVA con modulos expansibles de 20 KVA con maximo de 80 KVA, auto redundante, autonomía de 10 minutos a plena de carga. Se debe incluir además del equipo: la instalación, puesta en marcha y garantía de tres años.

Debe tener capacidad de potencia de salida: 40.0 KVatios / 40.0 kVA, máxima potencia configurable (vatios): 80.0 KVatios / 80.0 kVA, tensión de salida nominal: 120V , 208V , 208V 3PH, distorsión de tensión de salida: Menos que 2% , frecuencia de salida (sincronizada con la red): 57 - 63 Hz para 60 Hz nominal, frecuencia de salida (no sincronizada): 60Hz +/- 0,1% para 60Hz nominales, 50Hz +/- 0,1% para 50Hz nominales, topología:Doble conversión en línea, tipo de forma de onda: Onda senoidal, distorsión armónica total en tensión de salida: < 2% con carga lineal entre 0 y 100%, < 6% a plena carga no lineal, tolerancia de tensión de salida : +/- 1% estático y +/- 5% con 100% de incremento de carga, duración de transferencia: 2ms típico, entrada de voltaje: 208V 3PH, frecuencia de entrada: 40 - 70 Hz, variación de tensión de entrada para operaciones principales: 177-239 (208 V)V, distorsión armónica total de entrada: Inferior al 5% para plena carga, corriente máxima de entrada: 332.0A, factor de energía de entrada con carga completa: 0.98, tipo de batería: VRLA, baterías pre-instaladas: 8, tiempo de recarga típico: 2hora(s), tensión nominal de baterías: +/-192 V (batería dividida con referencia a neutro), corriente máxima de batería al final de la descarga: 351.0A, ranuras libres para baterías: 1, capacidad VA/hora de la Batería: 27648, eficiencia en funcionamiento a batería: 94.7 %, máxima corriente de cortocircuito disponible: 30kAmps, autonomía de 5 minutos a plena de carga.

- Eficiencia:

Carga	Eficiencia
25%	93,1%
50%	94,8%
75%	94,9%
100%	94,7%

Eficiencia en conversión DC – AC : 50 – 100% >= 94,7%

Carga	Eficiencia
50 – 100 %	≥ 94.7

#### 5. ACTIVIDADES PREVIAS A CONSIDERAR PARA LA EJECUCIÓN DEL ÍTEM

- Consultar Planos de Instalaciones Eléctricas.
- Consultar y cumplir con especificaciones y reglamentos del comercializador local
- Consultar especificaciones y recomendaciones del fabricante.
- Revisión, pruebas y aceptación.

#### 6. PROCEDIMIENTO DE EJECUCIÓN

- Consultar planos arquitectónicos y eléctricos para verificar la localización.
- Someter muestras a aprobación de la interventoría
- Revisión, pruebas y aceptación.

#### 7. ALCANCE (Indicar lo que se incluye en el APU para su ejecución)

- Materiales descritos en el numeral 10.
- Equipos y herramientas descritos en el numeral 11.
- Desperdicios, mano de obra y transportes dentro y fuera de la obra.

#### 8. ENSAYOS A REALIZAR

Realizar las pruebas indicadas en la sección Pruebas y Ensayos de las especificaciones generales.

**9. TOLERANCIAS PARA LA ACEPTACIÓN**

EL montaje de construcción debe en todos los casos cumplir con lo establecido en los planos generales de diseño y con lo determinado en los anexos de diseño respectivos.

Adicionalmente, se deberá cumplir con las exigencias generales y específicas sugeridas por el interventor de obra, además de las establecidas en el respectivo contrato de obra.

**10. MATERIALES**

- UPS DE 40 KVA con módulos expansibles de 20 KVA con máximo de 80 KVA
- Mantenimiento
- Puesta en marcha
- Elementos de fijación.
- Y todos los demás elementos necesarios para ejecutar de forma correcta este ítem

**11. EQUIPO**

- Herramientas Sugeridas por el fabricante en su pagina WEB

**12. DESPERDICIOS**

Incluidos  Si  No

**13. MANO DE OBRA**

Incluida  Si  No

**14. REFERENCIAS Y OTRAS ESPECIFICACIONES**

- Planos Eléctricos y de Comunicaciones.
- Catálogo del fabricante.

**15. MEDIDA Y FORMA DE PAGO**

Se medirá y pagará por metro lineal (ML) de bandeja, debidamente ejecutada y aceptada por la interventoría. El precio unitario al que se pagará será el consignado en el contrato. El costo incluye:

- Materiales descritos en el numeral 10.
- Equipo descrito en el numeral 11.
- Mano de obra.
- Transporte dentro y fuera de la obra.

La medida se calculará sobre los Planos de Instalaciones Eléctricas y de Comunicaciones

**16. NO CONFORMIDAD**

En caso de no conformidad con estas especificaciones, durante su ejecución o a su terminación, las obras se considerarán como mal ejecutadas. En este evento, el Constructor deberá reconstruirlas a su costo y sin que implique modificaciones y/o adiciones en el plazo y en el valor del contrato.

**17. OTROS (Imágenes, esquemas, etc...)**



<b>19.8.4</b>	<b>SUMINISTRO, TRANSPORTE E INSTALACION DE LUMINARIA LED CUADRADA 60X60 60W 4000K DIMERIZABLE CON COTROL DE 0-10 V (DE ACUERDO CON PLANO DE ILUMINACIÓN)</b>		
<b>3. UNIDAD DE MEDIDA</b>		<b>UN-UNIDAD</b>	
<b>4. DESCRIPCIÓN</b>			
<p>Comprende este ítem la mano de obra, herramientas y materiales necesarios para el Suministro, Transporte e Instalación de Luminaria LED Cuadrada 60x60 60W 4000K</p> <p>En caso de presentar una luminaria de características superiores, se debe presentar un estudio de iluminación, en un software certificado (Dialux), a la interventoría para autorización y aprobación de la adquisición por parte de la misma.</p> <p>La luminaria debe tener una temperatura de color que logre el efecto de confort en el área. De igual manera su balasto debe ser LOW EMI y su nivel de THD debe ser inferior a 10%, debe cumplir con el estándar EN 12464-1 con 35000 horas de garantía e Ip 40. Luminaria en acrílico y aluminio reforzado.</p>			
<b>5. ACTIVIDADES PREVIAS A CONSIDERAR PARA LA EJECUCIÓN DEL ÍTEM</b>			
<ul style="list-style-type: none"> <li>• Consultar Planos Eléctricos y verificar localización.</li> <li>• Consultar Planos de Detalles.</li> <li>• Verificar la Norma</li> </ul>			
<b>6. PROCEDIMIENTO DE EJECUCIÓN</b>			
<ul style="list-style-type: none"> <li>• Consultar planos arquitectónicos y eléctricos para verificar la localización.</li> <li>• Consultar y cumplir con especificaciones y reglamentos del comercializador local</li> <li>• Someter muestras a aprobación de la interventoría</li> <li>• Revisión, pruebas y aceptación por parte de la interventoría</li> <li>• Verificar el lugar de instalación de la luminaria</li> <li>• Instalar la luminaria lo más cerca a la ubicación de la salida de iluminación</li> <li>• Fijar con la herramienta adecuada la luminaria a la estructura</li> <li>• Aterrizar las partes metálicas expuestas de la luminaria</li> <li>• Conectar la luminaria al sistema de control de iluminación si la luminaria es controlada con el sistema 0-10V</li> </ul>			
<b>7. ALCANCE</b>			
<ul style="list-style-type: none"> <li>• Materiales descritos en el numeral 10.</li> <li>• Equipos y herramientas descritos en el numeral 11.</li> <li>• Desperdicios, mano de obra y transportes dentro y fuera de la obra.</li> </ul>			
<b>8. ENSAYOS A REALIZAR</b>			
Realizar las pruebas indicadas en la sección de Pruebas y Ensayos de las especificaciones generales			
<b>9. TOLERANCIAS PARA LA ACEPTACIÓN</b>			
<p>El montaje y puesta en servicio de la luminaria debe en todos los casos, cumplir con lo establecido en los planos generales de diseño y con lo determinado en los anexos de diseño respectivos.</p> <p>Adicionalmente, se deberá cumplir con las exigencias generales y específicas sugeridas por el interventor de obra, además de las establecidas con el respectivo contrato de la obra.</p>			
<b>10. MATERIALES</b>			
<ul style="list-style-type: none"> <li>• Luminaria LED Cuadrada 60x60 60W 4000K <b>PHILIPS o de características superiores.</b></li> <li>• Elementos de fijación</li> <li>• Y todos los demás elementos necesarios para ejecutar de forma correcta este ítem</li> </ul>			
<b>11. EQUIPO</b>			
<ul style="list-style-type: none"> <li>• Herramientas tipo</li> <li>• Herramientas especiales</li> </ul>			
<b>12. DESPERDICIOS</b>		<b>13. MANO DE OBRA</b>	
Incluidos	<input checked="" type="checkbox"/> Si <input type="checkbox"/> No	Incluida	<input checked="" type="checkbox"/> Si <input type="checkbox"/> No
<b>14. REFERENCIAS Y OTRAS ESPECIFICACIONES</b>			
<ul style="list-style-type: none"> <li>• Planos eléctricos</li> <li>• Catálogos del Fabricante</li> </ul>			

**15. MEDIDA Y FORMA DE PAGO**

Se medirá y pagará por unidad (UN) de luminaria debidamente instalada y recibida a satisfacción por la Interventoría y no se pagará por acometida desde el tablero hasta el primer punto. El valor será el precio unitario estipulado dentro del contrato e incluye:

- Materiales descritos en el numeral 10.
- Equipos descritos en el numeral 11.
- Mano de Obra.
- Transporte dentro y fuera de la obra.

La medida se calculará sobre los Planos de instalaciones Eléctricas.

**16. NO CONFORMIDAD**

En caso de no conformidad con estas especificaciones, durante su ejecución o a su terminación, las obras se considerarán como mal ejecutadas. En este evento, el Constructor deberá reconstruirlas a su costo y sin que implique modificaciones y/o adiciones en el plazo y en el valor del contrato.

**17. OTROS**

<b>19.8.5</b>	<b>2. SUMINISTRO, TRANSPORTE E INSTALACION DE BALA LED DE 9" DE 50 W 4000K DIMERIZABLE CON COTROL DE 0-10 V (DE ACUERDO CON PLANO DE ILUMINACIÓN)</b>		
<b>3. UNIDAD DE MEDIDA</b>		<b>UN-UNIDAD</b>	
<b>4. DESCRIPCIÓN</b>			
Comprende este ítem la mano de obra, herramientas y materiales necesarios para el Suministro, Transporte e Instalacion de LED DE 9" DE 50 W 4000K			
En caso de presentar una luminaria de características superiores, se debe presentar un estudio de iluminación, en un software certificado (Dialux), a la interventoría para autorización y aprobación de la adquisición por parte de la misma.			
La luminaria debe tener una temperatura de color que logre el efecto de confort en el área. De igual manera su balasto debe ser LOW EMI y su nivel de THD debe ser inferior a 10% y debe cumplir con el estándar EN 12464-1 con 35000 horas de garantía e Ip 40. bala en acrílico y aluminio reforzado			
<b>5. ACTIVIDADES PREVIAS A CONSIDERAR PARA LA EJECUCIÓN DEL ÍTEM</b>			
<ul style="list-style-type: none"> <li>• Consultar Planos Eléctricos y verificar localización.</li> <li>• Consultar Planos de Detalles.</li> <li>• Verificar la Norma</li> </ul>			
<b>6. PROCEDIMIENTO DE EJECUCIÓN</b>			
<ul style="list-style-type: none"> <li>• Consultar planos arquitectónicos y eléctricos para verificar la localización.</li> <li>• Consultar y cumplir con especificaciones y reglamentos del comercializador local</li> <li>• Someter muestras a aprobación de la interventoría</li> <li>• Revisión, pruebas y aceptación por parte de la interventoría</li> <li>• Verificar el lugar de instalación de la luminaria</li> <li>• Instalar la luminaria lo más cerca a la ubicación de la salida de iluminación</li> <li>• Fijar con la herramienta adecuada la luminaria a la estructura</li> <li>• Aterrizar las partes metálicas expuestas de la luminaria</li> <li>• Conectar la luminaria al sistema de control de iluminación si la luminaria es controlada con el sistema 0-10V</li> </ul>			
<b>7. ALCANCE</b>			
<ul style="list-style-type: none"> <li>• Materiales descritos en el numeral 10.</li> <li>• Equipos y herramientas descritos en el numeral 11.</li> <li>• Desperdicios, mano de obra y transportes dentro y fuera de la obra.</li> </ul>			
<b>8. ENSAYOS A REALIZAR</b>			
Realizar las pruebas indicadas en la sección de Pruebas y Ensayos de las especificaciones generales			
<b>9. TOLERANCIAS PARA LA ACEPTACIÓN</b>			
El montaje y puesta en servicio de la luminaria debe en todos los casos, cumplir con lo establecido en los planos generales de diseño y con lo determinado en los anexos de diseño respectivos. Adicionalmente, se deberá cumplir con las exigencias generales y específicas sugeridas por el interventor de obra, además de las establecidas con el respectivo contrato de la obra.			
<b>10. MATERIALES</b>			
<ul style="list-style-type: none"> <li>• Bala led de 9" de 50 w <b>PHILIPS o de características superiores.</b></li> <li>• Elementos de fijación</li> <li>• Y todos los demás elementos necesarios para ejecutar de forma correcta este ítem</li> </ul>			
<b>11. EQUIPO</b>			
<ul style="list-style-type: none"> <li>• Herramientas tipo</li> <li>• Herramientas especiales</li> </ul>			
<b>12. DESPERDICIOS</b>		<b>13. MANO DE OBRA</b>	
Incluidos <input checked="" type="checkbox"/> Si <input type="checkbox"/> No		Incluida <input checked="" type="checkbox"/> Si <input type="checkbox"/> No	
<b>14. REFERENCIAS Y OTRAS ESPECIFICACIONES</b>			
<ul style="list-style-type: none"> <li>• Planos eléctricos</li> <li>• Catálogos del Fabricante</li> </ul>			

**15. MEDIDA Y FORMA DE PAGO**

Se medirá y pagará por unidad (UN) de luminaria debidamente instalada y recibida a satisfacción por la Interventoría y no se pagará por acometida desde el tablero hasta el primer punto. El valor será el precio unitario estipulado dentro del contrato e incluye:

- Materiales descritos en el numeral 10.
- Equipos descritos en el numeral 11.
- Mano de Obra.
- Transporte dentro y fuera de la obra.

La medida se calculará sobre los Planos de instalaciones Eléctricas.

**16. NO CONFORMIDAD**

En caso de no conformidad con estas especificaciones, durante su ejecución o a su terminación, las obras se considerarán como mal ejecutadas. En este evento, el Constructor deberá reconstruirlas a su costo y sin que implique modificaciones y/o adiciones en el plazo y en el valor del contrato.

**17. OTROS**

<b>19.8.6</b>	<b>2. SUMINISTRO, TRANSPORTE E INSTALACION DE BALA LED DE 9" DE 50 W 4000K PARA EXTERIOR DIMERIZABLE CON CONTROL DE 0-10 V (DE ACUERDO CON PLANO DE ILUMINACIÓN)</b>		
<b>3. UNIDAD DE MEDIDA</b>		<b>UN-UNIDAD</b>	
<b>4. DESCRIPCIÓN</b>			
Comprende este ítem la mano de obra, herramientas y materiales necesarios para el Suministro, Transporte e Instalacion de <b>Bala Led de 9" de 50 W 4000K PARA EXTERIOR Dimerizable Con cotrol de 0-10 V</b>			
En caso de presentar una luminaria de características superiores, se debe presentar un estudio de iluminación, en un software certificado (Dialux), a la interventoría para autorización y aprobación de la adquisición por parte de la misma.			
La luminaria debe tener una temperatura de color que logre el efecto de confort en el área. De igual manera su balasto debe ser LOW EMI y su nivel de THD debe ser inferior a 10% y debe cumplir con el estándar EN 12464-1 con 35000 horas de garantía y contar con un IP mínimo de 57. bala en acrílico y aluminio reforzado			
<b>5. ACTIVIDADES PREVIAS A CONSIDERAR PARA LA EJECUCIÓN DEL ÍTEM</b>			
<ul style="list-style-type: none"> <li>• Consultar Planos Eléctricos y verificar localización.</li> <li>• Consultar Planos de Detalles.</li> <li>• Verificar la Norma</li> </ul>			
<b>6. PROCEDIMIENTO DE EJECUCIÓN</b>			
<ul style="list-style-type: none"> <li>• Consultar planos arquitectónicos y eléctricos para verificar la localización.</li> <li>• Consultar y cumplir con especificaciones y reglamentos del comercializador local</li> <li>• Someter muestras a aprobación de la interventoría</li> <li>• Revisión, pruebas y aceptación por parte de la interventoría</li> <li>• Verificar el lugar de instalación de la luminaria</li> <li>• Instalar la luminaria lo más cerca a la ubicación de la salida de iluminación</li> <li>• Fijar con la herramienta adecuada la luminaria a la estructura</li> <li>• Aterrizar las partes metálicas expuestas de la luminaria</li> <li>• Conectar la luminaria al sistema de control de iluminación si la luminaria es controlada con el sistema 0-10V</li> </ul>			
<b>7. ALCANCE</b>			
<ul style="list-style-type: none"> <li>• Materiales descritos en el numeral 10.</li> <li>• Equipos y herramientas descritos en el numeral 11.</li> <li>• Desperdicios, mano de obra y transportes dentro y fuera de la obra.</li> </ul>			
<b>8. ENSAYOS A REALIZAR</b>			
Realizar las pruebas indicadas en la sección de Pruebas y Ensayos de las especificaciones generales			
<b>9. TOLERANCIAS PARA LA ACEPTACIÓN</b>			
El montaje y puesta en servicio de la luminaria debe en todos los casos, cumplir con lo establecido en los planos generales de diseño y con lo determinado en los anexos de diseño respectivos. Adicionalmente, se deberá cumplir con las exigencias generales y específicas sugeridas por el interventor de obra, además de las establecidas con el respectivo contrato de la obra.			
<b>10. MATERIALES</b>			
<ul style="list-style-type: none"> <li>• Bala Led de 9" de 50 W 4000K para exterior Dimerizable Con control de 0-10 V <b>PHILIPS o de características superiores.</b></li> <li>• Elementos de fijación.</li> <li>• Y todos los demás elementos necesarios para ejecutar de forma correcta este ítem</li> </ul>			
<b>11. EQUIPO</b>			
<ul style="list-style-type: none"> <li>• Herramientas tipo</li> <li>• Herramientas especiales</li> </ul>			
<b>12. DESPERDICIOS</b>		<b>13. MANO DE OBRA</b>	
Incluidos <input checked="" type="checkbox"/> Si <input type="checkbox"/> No		Incluida <input checked="" type="checkbox"/> Si <input type="checkbox"/> No	
<b>14. REFERENCIAS Y OTRAS ESPECIFICACIONES</b>			
<ul style="list-style-type: none"> <li>• Planos eléctricos</li> <li>• Catálogos del Fabricante</li> </ul>			

**15. MEDIDA Y FORMA DE PAGO**

Se medirá y pagará por unidad (UN) de luminaria debidamente instalada y recibida a satisfacción por la Interventoría y no se pagará por acometida desde el tablero hasta el primer punto. El valor será el precio unitario estipulado dentro del contrato e incluye:

- Materiales descritos en el numeral 10.
- Equipos descritos en el numeral 11.
- Mano de Obra.
- Transporte dentro y fuera de la obra.

La medida se calculará sobre los Planos de instalaciones Eléctricas.

**16. NO CONFORMIDAD**

En caso de no conformidad con estas especificaciones, durante su ejecución o a su terminación, las obras se considerarán como mal ejecutadas. En este evento, el Constructor deberá reconstruirlas a su costo y sin que implique modificaciones y/o adiciones en el plazo y en el valor del contrato.

**17. OTROS**



# **CAPITULO 20**

## **INSTALACION RED VOZ Y DATOS**

<b>20.1</b>	<b>SISTEMA DE DETECCIÓN DE INCENDIOS</b>
<b>20.1.1</b>	<b>TABLERO DE DETECCIÓN DE INCENDIO CON CUATRO ZONAS DE DETECCIÓN INCLUYE TUBERIA, CABLE CU AISLADO THHN/LSZHN NO 16, MODULO DE EXPANSIÓN, TECLADO REMOTO Y ELEMENTOS DE FIJACION. (DE ACUERDO A ESPECIFICACIÓN TECNICA 1.8.1 Y PLANO DE INCENDIOS)</b>
<b>3. UNIDAD DE MEDIDA</b>	
<b>Un – Unidad</b>	
<b>4. DESCRIPCIÓN</b>	
<p>Este ítem comprende la mano de obra, herramientas y materiales necesarios para el suministro e instalación de tablero de detección de incendio con cuatro zonas de detección con módulo de expansión hasta ocho zonas, con comunicador digital de 2 líneas incorporado (DACT), Teclado remoto full LCD y con la posibilidad de tener 16 usuarios en modo convencional y 100 en modo direccionable con 4 niveles de seguridad con máximo 247 direccionables.</p> <p>El sistema de alarma contra incendios cumplirá con los requisitos del Estándar 72 de la NFPA para sistemas de señalización en instalaciones protegidas, excepto por las modificaciones y los agregados que se realicen en la presente especificación. El sistema contará con supervisión eléctrica y controlará la integridad de todos los conductores. El sistema de alarma contra incendios será fabricado por una empresa con certificación ISO 9001:2008 y deberá reunir los requisitos de BS EN9001: ANSI/ASQC Q9001-1994.</p> <p>El sistema y sus componentes estarán clasificados por Underwriters Laboratories, Inc. en el estándar de prueba de UL correspondiente según se indica en la presente para las aplicaciones de alarma contra incendio, y la instalación cumplirá con la clasificación de UL.</p> <p><b>Capacidad del sistema y operación general</b></p> <p>Deberá proporcionar o admitir 318 dispositivos inteligentes/direccionables por lazo SLC. Los circuitos del dispositivo de notificación deberán ser programables para la sincronización con los dispositivos System Sensor, Gentex y Wheelock. El sistema incluirá un panel completo de anunciación y control de interfaz del operador que incluirá una pantalla de cristal líquido (LCD) retroiluminada, LED de estado del sistema individuales codificados por color y un teclado alfanumérico con teclas blandas de goma para la programación en campo y el control del sistema de detección de incendios y gas.</p> <p>El teclado con pantalla de 80 caracteres será un teclado tipo QWERTY fácil de usar, similar al teclado de una PC. Este formará parte del sistema estándar y tendrá la capacidad de comandar todas las funciones del sistema, la entrada de cualquier información alfabética o numérica, y la programación en campo. Se ofrecerán dos niveles distintos de contraseña para prevenir el control o la programación del sistema sin autorización. Dentro de las características mínimas que deba tener el panel y en general el sistema de detección de incendio están:</p> <ol style="list-style-type: none"> <li>1. Cada nodo de red admitirá un solo SLC. Cada interfaz SLC deberá proporcionar energía y comunicación con hasta 159 detectores direccionables o inteligentes (de ionización, fotoeléctricos, multicriterio, térmicos, láser, de incendios/CO2) y 159 módulos inteligentes (de monitoreo, control, relé, liberación) para una capacidad de lazo de 318 dispositivos. El agregado del segundo lazo opcional duplicará la capacidad del dispositivo, lo que admitirá un total de 636 dispositivos. Cada SLC será compatible con cableado NFPA 72 Estilo 4, Estilo 6 o Estilo 7 (Clase A o B).</li> <li>2. La CPU recibirá información analógica de todos los detectores inteligentes para procesarla y determinar si existen condiciones normales, de alarma, pre-alarma o de problemas para cada detector. El software mantendrá automáticamente el nivel de sensibilidad deseado del detector, ajustando en función de los efectos de los factores ambientales, incluida la acumulación de polvo en cada detector. La información analógica también se utilizará para realizar pruebas automáticas de los detectores y para determinar en forma automática los requisitos de mantenimiento de los detectores.</li> <li>3. El panel contará con un gateway de interfaz BACnet: El sistema será capaz de entrar en interfaz con los clientes que admiten BACNet. Una interfaz BACnet que admita la comunicación BACnet/IP estará disponible a través del mismo fabricante del panel de control de la alarma contra incendios.</li> <li>4. El FACP deberá admitir hasta 20 ecuaciones lógicas, incluidas "and", "or" y "not" o ecuaciones de retardo de tiempo que se utilizarán para la programación avanzada. Las ecuaciones lógicas requieren el uso de una PC con un software diseñado para programación.</li> <li>5. Hasta nueve niveles de sensibilidad por alarma, seleccionados por detector. El rango del nivel de alarma será de 0.5 a 2.35 % por pie para los detectores fotoeléctricos; 0.5 a 2.5 % por pie para los detectores de ionización; de 0.5 a 4.0 % para los detectores Acclimate y de 1.0 a 4.0 % por pie para los detectores multicriterio (IntelliQuad e IntelliQuad PLUS). El sistema también admite detectores láser de detección avanzada con sensibilidad, con un rango de nivel de alarma de 0.02 % por pie a 2.0 % por pie. El sistema también incluirá hasta nueve niveles de prealarma,</li> </ol>	



seleccionados por detector, para indicar alarmas inminentes al personal de mantenimiento.

6. El FACP tendrá la capacidad de codificar los circuitos de notificación de nodo del panel principal en código March Time (Tiempo de marcha, 120 PPM), Temporal (NFPA 72 A-2-2.2.2) y California. Los circuitos de notificación del panel (NAC 1, 2, 3 y 4) también admitirán la operación en dos etapas, la operación canadiense en dos etapas (3 minutos) y la operación canadiense en dos etapas (5 minutos). La operación en dos etapas permitirá 20 pulsos por minuto (PPM) en alarma y 120 PPM después de 5 minutos o cuando se activa un segundo dispositivo. La operación en dos etapas canadiense es la misma que la operación en dos etapas, excepto que sólo cambiará a la segunda etapa por la activación del temporizador de tres o cinco minutos del interruptor de simulacro. El panel también aportará una opción de codificación que sincronizará las luces estroboscópicas específicas diseñadas para aceptar un "pulso de sincronización" específico.
7. Verificación de alarma: Cada detector de humo inteligente direccionable del sistema se podrá seleccionar en forma independiente y se podrá activar para ser un detector verificado por alarma. El retardo de verificación de alarma se podrá programar de 0 a 60 segundos, y cada detector se podrá seleccionar para verificación. El FACP llevará el conteo de la cantidad de veces en que cada detector ha ingresado en el ciclo de verificación. Estos contadores se pueden visualizar y restablecer a través de los comandos adecuados del operador.

**GARANTÍA:** El panel de control de la alarma contra incendios, los paneles de voz y cualquier equipo de cabecera deberán contar con una garantía del fabricante de por lo menos 3 años.

8. Cada nodo de red admitirá un solo SLC. Cada interfaz SLC deberá proporcionar energía y comunicación con hasta 159 detectores direccionables o inteligentes (de ionización, fotoeléctricos, multicriterio, térmicos, láser, de incendios/CO2) y 159 módulos inteligentes (de monitoreo, control, relé, liberación) para una capacidad de lazo de 318 dispositivos. El agregado del segundo lazo opcional duplicará la capacidad del dispositivo, lo que admitirá un total de 636 dispositivos. Cada SLC será compatible con cableado NFPA 72 Estilo 4, Estilo 6 o Estilo 7 (Clase A o B).
9. La CPU recibirá información analógica de todos los detectores inteligentes para procesarla y determinar si existen condiciones normales, de alarma, pre-alarma o de problemas para cada detector. El software mantendrá automáticamente el nivel de sensibilidad deseado del detector, ajustando en función de los efectos de los factores ambientales, incluida la acumulación de polvo en cada detector. La información analógica también se utilizará para realizar pruebas automáticas de los detectores y para determinar en forma automática los requisitos de mantenimiento de los detectores.
10. El panel contará con un gateway de interfaz BACnet: El sistema será capaz de entrar en interfaz con los clientes que admiten BACnet. Una interfaz BACnet que admita la comunicación BACnet/IP estará disponible a través del mismo fabricante del panel de control de la alarma contra incendios.
11. El FACP deberá admitir hasta 20 ecuaciones lógicas, incluidas "and", "or" y "not" o ecuaciones de retardo de tiempo que se utilizarán para la programación avanzada. Las ecuaciones lógicas requieren el uso de una PC con un software diseñado para programación.
12. Hasta nueve niveles de sensibilidad por alarma, seleccionados por detector. El rango del nivel de alarma será de 0.5 a 2.35 % por pie para los detectores fotoeléctricos; 0.5 a 2.5 % por pie para los detectores de ionización; de 0.5 a 4.0 % para los detectores Acclimate y de 1.0 a 4.0 % por pie para los detectores multicriterio (IntelliQuad e IntelliQuad PLUS). El sistema también admite detectores láser de detección avanzada con sensibilidad, con un rango de nivel de alarma de 0.02 % por pie a 2.0 % por pie. El sistema también incluirá hasta nueve niveles de prealarma, seleccionados por detector, para indicar alarmas inminentes al personal de mantenimiento.
13. El FACP tendrá la capacidad de codificar los circuitos de notificación de nodo del panel principal en código March Time (Tiempo de marcha, 120 PPM), Temporal (NFPA 72 A-2-2.2.2) y California. Los circuitos de notificación del panel (NAC 1, 2, 3 y 4) también admitirán la operación en dos etapas, la operación canadiense en dos etapas (3 minutos) y la operación canadiense en dos etapas (5 minutos). La operación en dos etapas permitirá 20 pulsos por minuto (PPM) en alarma y 120 PPM después de 5 minutos o cuando se activa un segundo dispositivo. La operación en dos etapas canadiense es la misma que la operación en dos etapas, excepto que sólo cambiará a la segunda etapa por la activación del temporizador de tres o cinco minutos del interruptor de simulacro. El panel también aportará una opción de codificación que sincronizará las luces estroboscópicas específicas diseñadas para aceptar un "pulso de sincronización" específico.
14. Verificación de alarma: Cada detector de humo inteligente direccionable del sistema se podrá seleccionar en forma independiente y se podrá activar para ser un detector verificado por alarma. El retardo de verificación de alarma se podrá programar de 0 a 60 segundos, y cada detector se podrá seleccionar para verificación. El FACP llevará el conteo de la cantidad de veces en que cada detector ha ingresado en el ciclo de verificación. Estos contadores se pueden visualizar y restablecer a través de los comandos adecuados del operador.

**GARANTÍA:** El panel de control de la alarma contra incendios, los paneles de voz y cualquier equipo de cabecera deberán contar con una garantía del fabricante de por lo menos 3 años.

**NOTA:** Esta especificación (20.1.1) es equivalente y se debe adaptar como la especificación técnica 1.8.1 a la que hace referencia este ítem dentro del presupuesto.

**5. ACTIVIDADES PREVIAS A CONSIDERAR PARA LA EJECUCIÓN DEL ÍTEM**

- Consultar Planos de Instalaciones Eléctricas.
- Consultar y cumplir con especificaciones y reglamentos del comercializador local
- Consultar especificaciones y recomendaciones del fabricante.  
Revisión, pruebas y aceptación.

**6. PROCEDIMIENTO DE EJECUCIÓN**

- Consultar planos arquitectónicos y eléctricos para verificar la localización.
- Consultar y cumplir con especificaciones
- Cumplir con los estándares de instalación NFPA 72
- Debe contar con pruebas NFPA, UL y FM
- Consultar manuales de instalación
- Verificar unifilar de incendios para la correcta instalación
- Someter muestras a aprobación de la interventoría
- Revisión, pruebas y aceptación por parte de la interventoría

**7. ALCANCE (Indicar lo que se incluye en el APU para su ejecución)**

- Materiales descritos en el numeral 10.
- Equipos y herramientas descritos en el numeral 11.
- Desperdicios, mano de obra y transportes dentro y fuera de la obra.

**8. ENSAYOS A REALIZAR**

Realizar las pruebas indicadas en la sección Pruebas y Ensayos de las especificaciones generales.

**9. TOLERANCIAS PARA LA ACEPTACIÓN**

- Las determinadas en el numeral 6.

**10. MATERIALES**

- Panel de control de incendios
- Tubo conduit galvanizado IMC 3/4" x 3 mts
- Adaptador emt 3/4" terminal con rosca und
- Curva conduit galvanizada imc 3/4" und
- Union conduit galvanizada imc 3/4" und
- Ups 2 power supply 24v/6a NAC SYNC.
- Cable cu aislado ISZH resistente al fuego 2 horas No 2x16
- Modulo de expansión multiple de 4 zonas para panel
- Teclado remoto full LCD
- Elementos de fijación
- Y todos los demás elementos necesarios para ejecutar de forma correcta este ítem.

**11. EQUIPO**

- HERRAMIENTAS TIPO

**12. DESPERDICIOS**

Incluidos

Si

No

No

**13. MANO DE OBRA**

Incluida

Si

No

**14. REFERENCIAS Y OTRAS ESPECIFICACIONES**

- Planos
- Catálogos del Fabricante

**15. MEDIDA Y FORMA DE PAGO**

Se medirá y pagará por unidad (UND) de suministro ejecutada y recibida a satisfacción por la Interventoría. El valor será el precio unitario estipulado dentro del contrato e incluye:

- Materiales descritos en el numeral 10
- Equipos y herramientas descritos en el numeral 11.
- Mano de obra.
- Transportes dentro y fuera de la obra

**16. NO CONFORMIDAD**

En caso de no conformidad con estas especificaciones, durante su ejecución o a su terminación, las obras se considerarán como mal ejecutadas. En este evento, el Constructor deberá reconstruirlas a su costo y sin que implique modificaciones y/o adiciones en el plazo y en el valor del contrato.

**17. OTROS (Imágenes, esquemas, etc...)****RECOMENDACIONES**

Utilizar equipo de seguridad en todo momento (guantes de hilo, lentes de seguridad, y casco) y para altura mayor a 1.50 m utilizar andamio y arnés

<b>20.1.2</b>	<b>SALIDA EN PLACA PARA DETECTOR DE HUMO ÓPTICO, TUBERIA, CABLE CU AISLADO THHN/LSZH NO 16 Y ELEMENTOS DE FIJACION. - INCLUYE DETECTOR (DE ACUERDO A ESPECIFICACIÓN TÉCNICA 1.8.2 Y PLANO DE INCENDOS)</b>
<b>3. UNIDAD DE MEDIDA</b>	<b>Un – Unidad</b>
<b>4. DESCRIPCIÓN</b>	<p>Este ítem comprende la mano de obra, herramientas y materiales necesarios para el suministro e instalación de la SALIDA PARA DETECTOR ÓPTICO esto incluye, cable 2x16 resistente al fuego por 2 horas LSZH con certificación para este uso, Caja 2400, tubería, codos y demás elementos necesario para realizar la instalación de este ítem. Este detector de humos es de dispersión de luz o como detector multisensor con un sensor de gas adicional que cumpla con norma en54-7:2000/a1:2002/a2:2006.</p> <p><b>NOTA:</b> Esta especificación (20.1.2) es equivalente y se debe adaptar como la especificación técnica 1.8.2 a la que hace referencia este ítem dentro del presupuesto.</p>
<b>5. ACTIVIDADES PREVIAS A CONSIDERAR PARA LA EJECUCIÓN DEL ÍTEM</b>	<ul style="list-style-type: none"> <li>• Consultar Planos de Instalaciones Eléctricas.</li> <li>• Consultar y cumplir con especificaciones y reglamentos del comercializador local</li> <li>• Consultar especificaciones y recomendaciones del fabricante. Revisión, pruebas y aceptación.</li> </ul>
<b>6. PROCEDIMIENTO DE EJECUCIÓN</b>	<ul style="list-style-type: none"> <li>• Consultar planos arquitectónicos y eléctricos para verificar la localización.</li> <li>• Consultar y cumplir con especificaciones.</li> <li>• Cumplir con los estándares de instalación NFPA 72.</li> <li>• Debe contar con pruebas NFPA, UL y FM.</li> <li>• Consultar manuales de instalación.</li> <li>• Verificar unifilar de incendios para la correcta instalación.</li> <li>• Someter muestras a aprobación de la interventoría.</li> <li>• Revisión, pruebas y aceptación por parte de la interventoría.</li> </ul>
<b>7. ALCANCE (Indicar lo que se incluye en el APU para su ejecución)</b>	<ul style="list-style-type: none"> <li>• Materiales descritos en el numeral 10.</li> <li>• Equipos y herramientas descritos en el numeral 11.</li> <li>• Desperdicios, mano de obra y transportes dentro y fuera de la obra.</li> </ul>
<b>8. ENSAYOS A REALIZAR</b>	Realizar las pruebas indicadas en la sección Pruebas y Ensayos de las especificaciones generales.
<b>9. TOLERANCIAS PARA LA ACEPTACIÓN</b>	<ul style="list-style-type: none"> <li>• Las determinadas en el numeral 6.</li> </ul>
<b>10. MATERIALES</b>	<ul style="list-style-type: none"> <li>• Tubo Conduit Galvanizado IMC 3/4" X 3 Mts.</li> <li>• Adaptador Emt 3/4" Terminal con Rosca Und.</li> <li>• Curva Conduit Galvanizada IMC 3/4" Und.</li> <li>• Union Conduit Galvanizada IMC 3/4" Und.</li> <li>• Cable Cu Aislado Lszh Resistente Al Fuego 2 Horas No 2x16.</li> <li>• Elementos de Fijación.</li> <li>• Caja 2400 cuadrada galv cal-20 4" x 4" reti.</li> <li>• Coraza 1/2" con revestimiento</li> <li>• Detector de optico direccionable con rango de cobertura de 63 m2 con dirección unica de registro para el sensor <i>con modulo aislante incluido</i></li> <li>• Elementos de fijación</li> <li>• Base del detector</li> <li>• Y todos los demás elementos necesarios para ejecutar de forma correcta este ítem.</li> </ul>

<b>11. EQUIPO</b>	
<ul style="list-style-type: none"> <li>Herramientas tipo</li> </ul>	
<b>12. DESPERDICIOS</b>	<b>13. MANO DE OBRA</b>
Incluidos <input checked="" type="checkbox"/> Si <input type="checkbox"/> No	Incluida <input checked="" type="checkbox"/> Si <input type="checkbox"/> No
<b>14. REFERENCIAS Y OTRAS ESPECIFICACIONES</b>	
<ul style="list-style-type: none"> <li>Planos</li> <li>Catálogos del Fabricante</li> </ul>	
<b>15. MEDIDA Y FORMA DE PAGO</b>	
<p>Se medirá y pagará por unidad UND de suministro ejecutada y recibida a satisfacción por la Interventoría. El valor será el precio unitario estipulado dentro del contrato e incluye:</p> <ul style="list-style-type: none"> <li>Materiales descritos en el numeral 10</li> <li>Equipos y herramientas descritos en el numeral 11.</li> <li>Mano de obra.</li> <li>Transportes dentro y fuera de la obra</li> </ul>	
<b>16. NO CONFORMIDAD</b>	
<p>En caso de no conformidad con estas especificaciones, durante su ejecución o a su terminación, las obras se considerarán como mal ejecutadas. En este evento, el Constructor deberá reconstruirlas a su costo y sin que implique modificaciones y/o adiciones en el plazo y en el valor del contrato.</p>	
<b>17. OTROS (Imágenes, esquemas, etc...)</b>	
<b>RECOMENDACIONES</b>	
	
<p>Utilizar equipo de seguridad en todo momento (guantes de hilo, lentes de seguridad, y casco) y para altura mayor a 1.50 m utilizar andamio y arnés</p>	

<b>20.1.3</b>	<b>MODULO MONITOR CON DOS CIRCUITOS DE ENTRADA (DE ACUERDO A ESPECIFICACIÓN TÉCNICA 1.8.3 Y PLANO DE INCENDOS)</b>
<b>3. UNIDAD DE MEDIDA</b>	<b>Un – Unidad</b>
<b>4. DESCRIPCIÓN</b>	
<p>Este ítem comprende la mano de obra, herramientas y materiales necesarios para el suministro e instalación de la MODULO MONITOR esto incluye, cable 2x16 resistente al fuego por 2 horas LSZH con certificación para este uso, Caja 2400, tubería, codos y demás elementos necesario para realizar la instalación de este ítem.</p> <p>Se proporcionarán módulos de control direccionables para supervisar y controlar los diferentes elementos que el proyecto requiera sean gobernados por el sistema de alarma contra incendio, mediante estos módulos de relevo se podrá activar o desactivar puertas, equipos de Aire Acondicionado, se podrá dar órdenes a equipos de terceros como plantas, bombas y demás. El módulo proporcionará dos relés forma C con una clasificación de hasta 3 amp resistivo y hasta 2.0 amp inductivo. Los módulos de monitoreo utilizarán interruptores de dirección decimales de década de sencilla instalación y mantenimiento Los dispositivos se deben poder configurar a una dirección en un rango de 001 a 159.</p> <p><b>NOTA:</b> Esta especificación (20.1.3) es equivalente y se debe adaptar como la especificación técnica 1.8.3 a la que hace referencia este ítem dentro del presupuesto.</p>	
<b>5. ACTIVIDADES PREVIAS A CONSIDERAR PARA LA EJECUCIÓN DEL ÍTEM</b>	
<ul style="list-style-type: none"> <li>• Consultar Planos de Instalaciones Eléctricas.</li> <li>• Consultar y cumplir con especificaciones y reglamentos del comercializador local</li> <li>• Consultar especificaciones y recomendaciones del fabricante. Revisión, pruebas y aceptación.</li> </ul>	
<b>6. PROCEDIMIENTO DE EJECUCIÓN</b>	
<ul style="list-style-type: none"> <li>• Consultar planos arquitectónicos y eléctricos para verificar la localización.</li> <li>• Consultar y cumplir con especificaciones</li> <li>• Cumplir con los estándares de instalación NFPA 72</li> <li>• Debe contar con pruebas NFPA, UL y FM</li> <li>• Consultar manuales de instalación</li> <li>• Verificar unifilar de incendios para la correcta instalación</li> <li>• Someter muestras a aprobación de la interventoría</li> <li>• Revisión, pruebas y aceptación por parte de la interventoría</li> </ul>	
<b>7. ALCANCE (Indicar lo que se incluye en el APU para su ejecución)</b>	
<ul style="list-style-type: none"> <li>• Materiales descritos en el numeral 10.</li> <li>• Equipos y herramientas descritos en el numeral 11.</li> <li>• Desperdicios, mano de obra y transportes dentro y fuera de la obra.</li> </ul>	
<b>8. ENSAYOS A REALIZAR</b>	
Realizar las pruebas indicadas en la sección Pruebas y Ensayos de las especificaciones generales.	
<b>9. TOLERANCIAS PARA LA ACEPTACIÓN</b>	
<ul style="list-style-type: none"> <li>• Las determinadas en el numeral 6.</li> </ul>	
<b>10. MATERIALES</b>	
<ul style="list-style-type: none"> <li>• Tubo conduit galvanizado imc 3/4" x 3 Mts.</li> <li>• Adaptador emt 3/4" terminal con rosca Und.</li> <li>• Curva conduit galvanizada imc 3/4" Und.</li> <li>• Union conduit galvanizada imc 3/4" Und.</li> <li>• Cable cu aislado lszh resistente al fuego 2 horas No 2x16.</li> <li>• Elementos de fijación.</li> <li>• Caja 2400 cuadrada galv cal-20 4" x 4" reti.</li> <li>• Coraza 1" con revestimiento</li> <li>• Elementos de fijación.</li> <li>• Y todos los demás elementos necesarios para ejecutar de forma correcta este ítem.</li> </ul>	

**11. EQUIPO**

- Herramientas tipo.

**12. DESPERDICIOS**

Incluidos

 Si No**13. MANO DE OBRA**

Incluida

 Si No**14. REFERENCIAS Y OTRAS ESPECIFICACIONES**

- Planos
- Catálogos del Fabricante

**15. MEDIDA Y FORMA DE PAGO**

Se medirá y pagará por unidad UND de suministro ejecutada y recibida a satisfacción por la Interventoría. El valor será el precio unitario estipulado dentro del contrato e incluye:

- Materiales descritos en el numeral 10
- Equipos y herramientas descritos en el numeral 11.
- Mano de obra.
- Transportes dentro y fuera de la obra

**16. NO CONFORMIDAD**

En caso de no conformidad con estas especificaciones, durante su ejecución o a su terminación, las obras se considerarán como mal ejecutadas. En este evento, el Constructor deberá reconstruirlas a su costo y sin que implique modificaciones y/o adiciones en el plazo y en el valor del contrato.

**17. OTROS (Imágenes, esquemas, etc...)****RECOMENDACIONES**

Utilizar equipo de seguridad en todo momento (guantes de hilo, lentes de seguridad, y casco) y para altura mayor a 1.50 m utilizar andamio y arnés

<b>20.1.4</b>	<b>SALIDA PARA SIRENA DE EVACUACIÓN, INCLUYE TUBERIA, CAJAS, ELEMENTOS DE FIJACION, CABLE CU AISLADO THHN/LSZH NO 16 Y PULSADOR - INCLUYE SIRENA (DE ACUERDO A ESPECIFICACIÓN TECNICA 1.8.4 Y PLANO DE INCENDIOS) RENA.</b>
<b>3. UNIDAD DE MEDIDA</b> Un – Unidad	
<b>4. DESCRIPCIÓN</b>	
<p>Este ítem comprende la mano de obra, herramientas y materiales necesarios para el suministro e instalación de la Salida para sirena en muro de incrustar o sobre poner esto incluye, cable 2x16 resistente al fuego por 2 horas LSZH con certificación para este uso, Caja 2400, tubería, codos y demás elementos necesario para realizar la instalación de este ítem. incluye Sirena</p> <p><b>NOTA:</b> Esta especificación (20.1.4) es equivalente y se debe adaptar como la especificación técnica 1.8.4 a la que hace referencia este ítem dentro del presupuesto.</p>	
<b>5. ACTIVIDADES PREVIAS A CONSIDERAR PARA LA EJECUCIÓN DEL ÍTEM</b>	
<ul style="list-style-type: none"> <li>• Consultar Planos de Instalaciones Eléctricas.</li> <li>• Consultar y cumplir con especificaciones y reglamentos del comercializador local</li> <li>• Consultar especificaciones y recomendaciones del fabricante.</li> <li>• Revisión, pruebas y aceptación.</li> </ul>	
<b>6. PROCEDIMIENTO DE EJECUCIÓN</b>	
<ul style="list-style-type: none"> <li>• Consultar planos arquitectónicos y eléctricos para verificar la localización.</li> <li>• Consultar y cumplir con especificaciones</li> <li>• Cumplir con los estándares de instalación NFPA 72</li> <li>• Debe contar con pruebas NFPA, UL y FM</li> <li>• Consultar manuales de instalación</li> <li>• Verificar unifilar de incendios para la correcta instalación</li> <li>• Someter muestras a aprobación de la interventoría</li> <li>• Revisión, pruebas y aceptación por parte de la interventoría</li> </ul>	
<b>7. ALCANCE (Indicar lo que se incluye en el APU para su ejecución)</b>	
<ul style="list-style-type: none"> <li>• Materiales descritos en el numeral 10.</li> <li>• Equipos y herramientas descritos en el numeral 11.</li> <li>• Desperdicios, mano de obra y transportes dentro y fuera de la obra.</li> </ul>	
<b>8. ENSAYOS A REALIZAR</b>	
Realizar las pruebas indicadas en la sección Pruebas y Ensayos de las especificaciones generales.	
<b>9. TOLERANCIAS PARA LA ACEPTACIÓN</b>	
<ul style="list-style-type: none"> <li>• Las determinadas en el numeral 6.</li> </ul>	
<b>10. MATERIALES</b>	
<ul style="list-style-type: none"> <li>• Tubo conduit galvanizado IMC 3/4" x 3 mts.</li> <li>• Adaptador emt 3/4" terminal con rosca und.</li> <li>• Curva conduit galvanizada imc 3/4" und.</li> <li>• Union conduit galvanizada imc 3/4" und.</li> <li>• Cable cu aislado lszh resistente al fuego 2 horas no 2x16.</li> <li>• Caja paso 10 x 10 x 5.</li> <li>• Elementos de fijación.</li> <li>• Sirena con estrobo.24 vdc. Candelas fijas 15/75cd, mont. Pared rojo compatible con la consola de incendios <i>con 85 db a 3 m.</i></li> <li>• Elementos de fijación.</li> <li>• Y todos los demás elementos necesarios para ejecutar de forma correcta este ítem.</li> </ul>	
<b>11. EQUIPO</b>	
<ul style="list-style-type: none"> <li>• <b>HERRAMIENTAS TIPO</b></li> </ul>	



<b>12. DESPERDICIOS</b> Incluidos <input checked="" type="checkbox"/> Si <input type="checkbox"/> No	<b>13. MANO DE OBRA</b> Incluida <input checked="" type="checkbox"/> Si <input type="checkbox"/> No
<b>14. REFERENCIAS Y OTRAS ESPECIFICACIONES</b> <ul style="list-style-type: none"> <li>• Planos</li> <li>• Catálogos del Fabricante</li> </ul>	
<b>15. MEDIDA Y FORMA DE PAGO</b> Se medirá y pagará por unidad UND de suministro ejecutada y recibida a satisfacción por la Interventoría. El valor será el precio unitario estipulado dentro del contrato e incluye: <ul style="list-style-type: none"> <li>• Materiales descritos en el numeral 10</li> <li>• Equipos y herramientas descritos en el numeral 11.</li> <li>• Mano de obra.</li> <li>• Transportes dentro y fuera de la obra</li> </ul>	
<b>16. NO CONFORMIDAD</b> En caso de no conformidad con estas especificaciones, durante su ejecución o a su terminación, las obras se considerarán como mal ejecutadas. En este evento, el Constructor deberá reconstruirlas a su costo y sin que implique modificaciones y/o adiciones en el plazo y en el valor del contrato.	
<b>17. OTROS (Imágenes, esquemas, etc...)</b> <div style="text-align: center; margin-top: 20px;"> <b>RECOMENDACIONES</b> </div> <div style="text-align: center; margin-top: 20px;">  </div> <p style="margin-top: 20px;"><b>Utilizar equipo de seguridad en todo momento (guantes de hilo, lentes de seguridad, y casco) y para altura mayor a 1.50 m utilizar andamio y arnés</b></p>	

<b>20.1.5</b>	<b>SALIDA PARA ESTACION MANUAL EN MURO, INCLUYE TUBERIA, CAJAS, ELEMENTOS DE FIJACION, CABLE CU AISLADO THHN/LSZH NO 16 Y PULSADOR - INCLUYE PULSADOR (DE ACUERDO A ESPECIFICACIÓN TÉCNICA 1.8.5 Y PLANO DE INCENDIOS)</b>
<b>3. UNIDAD DE MEDIDA</b>	
<b>Un – Unidad</b>	
<b>4. DESCRIPCIÓN</b>	
<p>Este ítem comprende la mano de obra, herramientas y materiales necesarios para el suministro e instalación de la salida de la estación manual en muro de incrustar o sobre poner esto incluye, cable 2x16 resistente al fuego por 2 horas LSZH con certificación para este uso, Caja 2400, tubería, codos y demás elementos necesario para realizar la instalación de este ítem. incluye pulsador Estación manual doble acción contra incendios direccionable debe cumplir con:</p>	
<ol style="list-style-type: none"> <li>1. Las cajas de alarma contra incendios de activación manual direccionables, con un comando del panel de control, envían datos al panel que representan el estado del interruptor manual y el estado del módulo de comunicación direccionable; usarán una traba de reinicio de prueba operada con llave y estarán diseñadas de modo que, después de una operación de emergencia real, solo se puedan regresar al uso normal mediante una llave.</li> <li>2. Todas las estaciones operadas tendrán una indicación visual positiva de la operación y utilizarán un reinicio tipo llave.</li> <li>3. Las cajas de alarmas contra incendio manuales deben fabricarse en Lexan con las instrucciones de funcionamiento claramente visibles sobre la cubierta. La palabra FIRE (incendio) debe aparecer en la parte delantera de las estaciones en letras elevadas de 1.75 pulgadas (44 mm) o más grandes.</li> <li>4. Las estaciones manuales utilizarán interruptores de dirección decimales de década de sencilla instalación y mantenimiento Los dispositivos se deben poder configurar a una dirección en un rango de 001 a 159.</li> <li>5. Deberán estar listadas UL y contar con aprobación FM.</li> </ol>	
<p><b>NOTA:</b> Esta especificación (20.1.5) es equivalente y se debe adaptar como la especificación técnica 1.8.5 a la que hace referencia este ítem dentro del presupuesto.</p>	
<b>5. ACTIVIDADES PREVIAS A CONSIDERAR PARA LA EJECUCIÓN DEL ÍTEM</b>	
<ul style="list-style-type: none"> <li>• Consultar Planos de Instalaciones Eléctricas.</li> <li>• Consultar y cumplir con especificaciones y reglamentos del comercializador local.</li> <li>• Consultar especificaciones y recomendaciones del fabricante.</li> </ul> <p>Revisión, pruebas y aceptación.</p>	
<b>6. PROCEDIMIENTO DE EJECUCIÓN</b>	
<ul style="list-style-type: none"> <li>• Consultar planos arquitectónicos y eléctricos para verificar la localización.</li> <li>• Consultar y cumplir con especificaciones</li> <li>• Cumplir con los estándares de instalación NFPA 72.</li> <li>• Debe contar con pruebas NFPA, UL y FM.</li> <li>• Consultar manuales de instalación.</li> <li>• Verificar unifilar de incendios para la correcta instalación.</li> <li>• Someter muestras a aprobación de la interventoría.</li> <li>• Revisión, pruebas y aceptación por parte de la interventoría.</li> </ul>	
<b>7. ALCANCE (Indicar lo que se incluye en el APU para su ejecución)</b>	
<ul style="list-style-type: none"> <li>• Materiales descritos en el numeral 10.</li> <li>• Equipos y herramientas descritos en el numeral 11.</li> <li>• Desperdicios, mano de obra y transportes dentro y fuera de la obra.</li> </ul>	
<b>8. ENSAYOS A REALIZAR</b>	
Realizar las pruebas indicadas en la sección Pruebas y Ensayos de las especificaciones generales.	
<b>9. TOLERANCIAS PARA LA ACEPTACIÓN</b>	
<ul style="list-style-type: none"> <li>• Las determinadas en el numeral 6.</li> </ul>	

**10. MATERIALES**

- Tubo conduit galvanizado IMC 3/4" x 3 mts.
- Adaptador emt 3/4" terminal con rosca und.
- Curva conduit galvanizada IMC 3/4" und.
- Union conduit galvanizada IMC 3/4" und.
- Suplemento galvanizado cal-24.
- Cable cu aislado lszh resistente al fuego 2 horas No 2x16.
- Elementos de fijación.
- Avisador manual direccionable. Acción doble. Rojo.
- Universal stopper.
- Elementos de fijación.
- Y todos los demás elementos necesarios para ejecutar de forma correcta este ítem.

**11. EQUIPO**

- Herramientas tipo

**12. DESPERDICIOS**

Incluidos

 Si No**13. MANO DE OBRA**

Incluida

 Si No**14. REFERENCIAS Y OTRAS ESPECIFICACIONES**

- Planos
- Catálogos del Fabricante

**15. MEDIDA Y FORMA DE PAGO**

Se medirá y pagará por unidad UND de suministro ejecutada y recibida a satisfacción por la Interventoría. El valor será el precio unitario estipulado dentro del contrato e incluye:

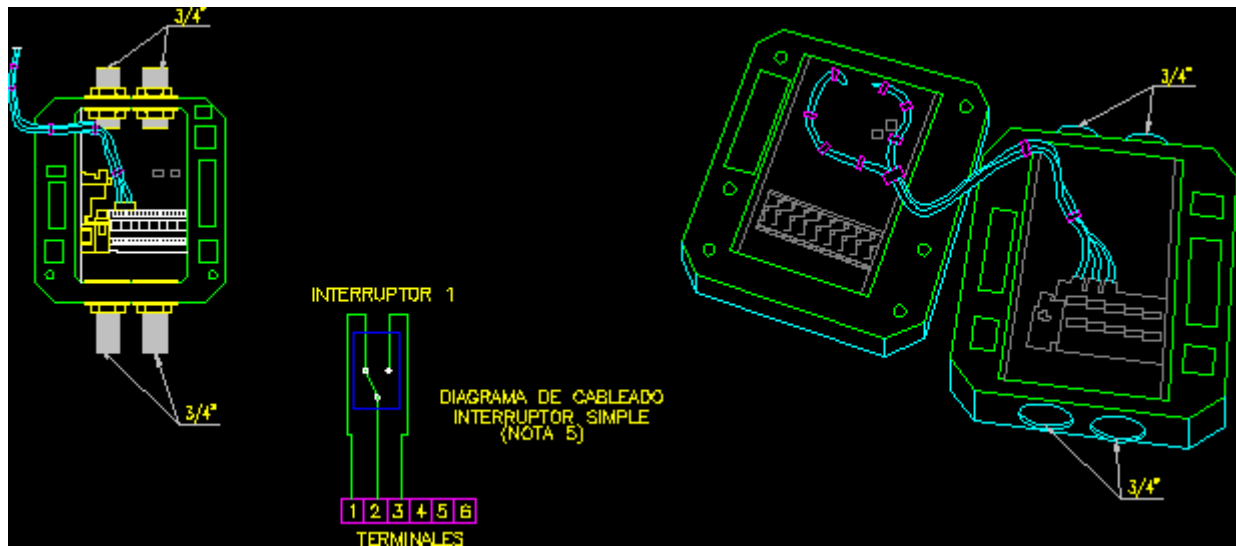
- Materiales descritos en el numeral 10
- Equipos y herramientas descritos en el numeral 11.
- Mano de obra.
- Transportes dentro y fuera de la obra

**16. NO CONFORMIDAD**

En caso de no conformidad con estas especificaciones, durante su ejecución o a su terminación, las obras se considerarán como mal ejecutadas. En este evento, el Constructor deberá reconstruirlas a su costo y sin que implique modificaciones y/o adiciones en el plazo y en el valor del contrato.

17. OTROS (Imágenes, esquemas, etc...)

RECOMENDACIONES



Utilizar equipo de seguridad en todo momento (guantes de hilo, lentes de seguridad, y casco) y para altura mayor a 1.50 m utilizar andamio y arnés.

<b>20.2</b>	<b>CCTV</b>
<b>20.2.1</b>	<b>SERVIDOR DE VIDEO CCVT CON PROTECCIÓN RAID-5 DE 24 TB CAPACIDAD HASTA 128 CAMARAS DE 2 UNIDADES DE RACK (DE ACUERDO A ESPECIFICACIÓN TÉCNICA 1.9.1, PLANO DE CCTV Y MEMORIAS )</b>
<b>3. UNIDAD DE MEDIDA</b>	
<b>Un – Unidad</b>	
<b>4. DESCRIPCIÓN</b>	
<p>Este ítem comprende la mano de obra, herramientas y materiales necesarios para el suministro e instalación de SERVIDOR DE VIDEO CCVT CON protección RAID-5 DE 24 TB CAPACIDAD HASTA 128 CAMARAS de 2 unidades de Rack.</p> <p>El sistema de grabación de video, debe incluir todo el hardware y software que permita la integración, operación, gestión, visualización, control y procesamiento, de acuerdo con el siguiente número de cámaras.</p> <ul style="list-style-type: none"> <li>• El sistema de grabación de video deberá ejecutar las siguientes funciones principales:</li> <li>• Almacenar en su disco el video en tiempo real de gran calidad que se va generando por cada una de las cámaras.</li> <li>• Soportar la máxima compresión de señal de video en formato H.264.</li> <li>• Permitir configurar para cada cámara el tiempo de grabación, sus imágenes por segundo y su resolución.</li> <li>• Capacidad para operar durante las 24 horas del día durante los 7 días de la semana.</li> <li>• Tener la función para presentar en los monitores recuadros simultáneos de las grabaciones de todas las cámaras, dicha cantidad de recuadros deberá ser programable (Matriz Virtual).</li> <li>• El software de aplicación del sistema deberá poseer una interfaz gráfica para el usuario, la cual deberá ser ergonómica, amigable e intuitiva, con botones de desplazamiento y controles de grabación similares a los de una grabadora de video.</li> <li>• El software será el encargado de manejar la visualización en las pantallas y administrar la grabación y funciones de búsqueda utilizando diferentes criterios como la fecha, hora, cámara, etc.</li> <li>• Las acciones de los operadores (como control de cámaras, grabación de video a medios externos, entre otros) deben quedar registradas; se debe poder controlar el acceso a cámaras y grabaciones de video por operador.</li> <li>• Tener unidad interna de DVD (opcional) y puertos USB (obligatorio) que permitan exportar en CD (opcional) o en Memorias USB (obligatorio) las grabaciones almacenadas, y las cuales sean totalmente compatibles con los sistemas de reproducción de video existentes en el mercado, esto con el fin de atender las solicitudes de las autoridades del Estado.</li> <li>• Permitir el cambio de discos duros en caliente.</li> <li>• El sistema de grabación de video deberá tener un diseño de hardware redundante a prueba de fallas.</li> <li>• El sistema de grabación de video deberá tener todos los accesorios adicionales necesarios para su programación y correcto funcionamiento.</li> <li>• Debe cumplir con el protocolo de compatibilidad ONVIF.</li> <li>• Licenciamiento sistema Lenel On Guard.</li> </ul> <p><b>NOTA:</b> Esta especificación (20.2.1) es equivalente y se debe adaptar como la especificación técnica 1.9.1 a la que hace referencia este ítem dentro del presupuesto.</p>	
<b>5. ACTIVIDADES PREVIAS A CONSIDERAR PARA LA EJECUCIÓN DEL ÍTEM</b>	
<ul style="list-style-type: none"> <li>• Consultar Planos de Instalaciones Eléctricas.</li> <li>• Consultar y cumplir con especificaciones y reglamentos del comercializador local</li> <li>• Consultar especificaciones y recomendaciones del fabricante. Revisión, pruebas y aceptación</li> </ul>	
<b>6. PROCEDIMIENTO DE EJECUCIÓN</b>	
<ul style="list-style-type: none"> <li>• Consultar planos arquitectónicos y eléctricos para verificar la localización.</li> <li>• Consultar y cumplir con especificaciones.</li> <li>• Cumplir con los estándares de calidad para evitar la pérdida de paquetes de datos.</li> <li>• Consultar manuales de instalación.</li> <li>• Verificar memoria de CCTV para verificar la instalación de las cámaras y las características del sistema.</li> <li>• Someter muestras a aprobación de la interventoría.</li> <li>• Revisión, pruebas y aceptación por parte de la interventoría.</li> </ul>	

<b>7. ALCANCE (Indicar lo que se incluye en el APU para su ejecución)</b> <ul style="list-style-type: none"> <li>• Materiales descritos en el numeral 10.</li> <li>• Equipos y herramientas descritos en el numeral 11.</li> <li>• Desperdicios, mano de obra y transportes dentro y fuera de la obra.</li> </ul>	
<b>8. ENSAYOS A REALIZAR</b> Realizar las pruebas indicadas en la sección Pruebas y Ensayos de las especificaciones generales.	
<b>9. TOLERANCIAS PARA LA ACEPTACIÓN</b> <ul style="list-style-type: none"> <li>• Las determinadas en el numeral 6.</li> </ul>	
<b>10. MATERIALES</b> <ul style="list-style-type: none"> <li>• Servidor de Video CCVT con Protección Raid-5 de 24 Tb capacidad hasta 128 Cámaras de 2 Unidades de Rack.</li> <li>• Puesta en Funcionamiento (Configuración e Instalación).</li> <li>• Y todos los demás elementos necesarios para ejecutar de forma correcta este Ítem.</li> </ul>	
<b>11. EQUIPO</b> <ul style="list-style-type: none"> <li>• HERRAMIENTAS TIPO</li> </ul>	
<b>12. DESPERDICIOS</b> Incluidos <input checked="" type="checkbox"/> Si <input type="checkbox"/> No	<b>13. MANO DE OBRA</b> Incluida <input checked="" type="checkbox"/> Si <input type="checkbox"/> No
<b>14. REFERENCIAS Y OTRAS ESPECIFICACIONES</b> <ul style="list-style-type: none"> <li>• Planos</li> <li>• Catálogos del Fabricante</li> </ul>	
<b>15. MEDIDA Y FORMA DE PAGO</b> Se medirá y pagará por unidad (UND) de suministro ejecutada y recibida a satisfacción por la Interventoría. El valor será el precio unitario estipulado dentro del contrato e incluye: <ul style="list-style-type: none"> <li>• Materiales descritos en el numeral 10</li> <li>• Equipos y herramientas descritos en el numeral 11.</li> <li>• Mano de obra.</li> <li>• Transportes dentro y fuera de la obra</li> </ul>	
<b>16. NO CONFORMIDAD</b> En caso de no conformidad con estas especificaciones, durante su ejecución o a su terminación, las obras se considerarán como mal ejecutadas. En este evento, el Constructor deberá reconstruirlas a su costo y sin que implique modificaciones y/o adiciones en el plazo y en el valor del contrato.	
<b>17. OTROS (Imágenes, esquemas, etc...)</b> <p style="text-align: center;"><b>RECOMENDACIONES</b></p> Utilizar equipo de seguridad en todo momento (guantes de hilo, lentes de seguridad, y casco) y para altura mayor a 1.50 m utilizar andamio y arnés	
20.2.2	<b>LICENCIA SOFTWARE DE VIDEO + ANALÍTICA CON GRABACIÓN, ALARMAS Y TELE ACTUACIÓN CON CÁMARAS Y CODECS DE VIDEO IP PARA 128 PUNTOS (DE ACUERDO A ESPECIFICACIÓN TECNICA 1.9.2, PLANO DE CCTV Y MEMORIAS)</b>
<b>3. UNIDAD DE MEDIDA</b> <span style="float: right;">Un – Unidad</span>	

#### 4. DESCRIPCIÓN

Este ítem comprende la mano de obra, herramientas y materiales necesarios para el suministro e instalación de SERVIDOR DE SOFTWARE ADMON VIDEO + ANALÍTICA CON GRABACIÓN, ALARMAS Y TELE ACTUACIÓN CON CÁMARAS Y CODECS DE VIDEO IP PARA 128 PUNTOS.

Se deberán proporcionar todas las licencias requeridas para las cámaras, estaciones de trabajo, diferentes niveles de usuarios configurables y para actualización de nuevas versiones del sistema, sin requerir cambio de software o pago de licencias adicionales.

Se deberán poder vincular nuevas cámaras al sistema, así como nuevas estaciones de trabajo en la ciudad de Bogotá desde donde se deberá poder realizar la operación, gestión, visualización, control, procesamiento y almacenamiento de los sistemas de CCTV instalados, sin costo adicional en licencias.

**NOTA:** Esta especificación (20.2.2) es equivalente y se debe adaptar como la especificación técnica 1.9.2 a la que hace referencia este ítem dentro del presupuesto.

#### 5. ACTIVIDADES PREVIAS A CONSIDERAR PARA LA EJECUCIÓN DEL ÍTEM

- Consultar Planos de Instalaciones Eléctricas.
- Consultar y cumplir con especificaciones y reglamentos del comercializador local
- Consultar especificaciones y recomendaciones del fabricante.  
Revisión, pruebas y aceptación.

#### 6. PROCEDIMIENTO DE EJECUCIÓN

- Consultar planos arquitectónicos y eléctricos para verificar la localización.
- Consultar y cumplir con especificaciones
- Cumplir con los estándares de calidad para evitar la pérdida de paquetes de datos
- Consultar manuales de instalación
- Verificar memoria de CCTV para verificar la instalación de la cámaras y las características del sistema
- Someter muestras a aprobación de la interventoría
- Revisión, pruebas y aceptación por parte de la interventoría

#### 7. ALCANCE (Indicar lo que se incluye en el APU para su ejecución)

- Materiales descritos en el numeral 10.
- Equipos y herramientas descritos en el numeral 11.
- Desperdicios, mano de obra y transportes dentro y fuera de la obra.

#### 8. ENSAYOS A REALIZAR

Realizar las pruebas indicadas en la sección Pruebas y Ensayos de las especificaciones generales.

#### 9. TOLERANCIAS PARA LA ACEPTACIÓN

- Las determinadas en el numeral 6.

#### 10. MATERIALES

- Software Admón video + analítica
- Y todos los demás elementos necesarios para ejecutar de forma correcta este ítem.

#### 11. EQUIPO

- Herramientas tipo

#### 12. DESPERDICIOS

Incluidos  Si  No

#### 13. MANO DE OBRA

Incluida  Si  No

#### 14. REFERENCIAS Y OTRAS ESPECIFICACIONES

- Planos
- Catálogos del Fabricante

**15. MEDIDA Y FORMA DE PAGO**

Se medirá y pagará por unidad UND de suministro ejecutada y recibida a satisfacción por la Interventoría. El valor será el precio unitario estipulado dentro del contrato e incluye:

- Materiales descritos en el numeral 10
- Equipos y herramientas descritos en el numeral 11.
- Mano de obra.
- Transportes dentro y fuera de la obra

**16. NO CONFORMIDAD**

En caso de no conformidad con estas especificaciones, durante su ejecución o a su terminación, las obras se considerarán como mal ejecutadas. En este evento, el Constructor deberá reconstruirlas a su costo y sin que implique modificaciones y/o adiciones en el plazo y en el valor del contrato.

**17. OTROS (Imágenes, esquemas, etc...)****RECOMENDACIONES**

**Utilizar equipo de seguridad en todo momento (guantes de hilo, lentes de seguridad, y casco) y para altura mayor a 1.50 m utilizar andamio y arnés**



<b>20.2.3</b>	<b>CAMARA INTERNA HD 720P60 O SUPERIOR, CON LENTE VARIABLE ENTRE 3-9 MM + DOMO (DE ACUERDO A ESPECIFICACIÓN TÉCNICA 1.9.3, PLANO DE CCTV Y MEMORIAS), INCLUYE LICENCIAMIENTO DE CADA CÁMARA AL SISTEMA LENEL ON GUARD ESTABLECIDO PARA LA UMNG</b>		
<b>3. UNIDAD DE MEDIDA</b>		<b>Un – Unidad</b>	
<b>4. DESCRIPCIÓN</b>			
<p>Este ítem comprende la mano de obra, herramientas y materiales necesarios para el suministro e instalación de CAMARA INTERNA HD 720P60 CON LENTE VARIABLE ENTRE 3-9 mm + DOMO, ángulo de visión entre 90° a 20°, con formato de Imagen 1/3 y con mínimo de luz de 0,12 lux, incluye soporte para pared o techo según sea el caso y los elementos necesarios para las instalación de este ítem. Incluye licenciamiento de cada cámara al sistema lenel on guard establecido para la UMNG.</p> <p><b>NOTA:</b> Esta especificación (20.2.3) es equivalente y se debe adaptar como la especificación técnica 1.9.3 a la que hace referencia este ítem dentro del presupuesto.</p>			
<b>5. ACTIVIDADES PREVIAS A CONSIDERAR PARA LA EJECUCIÓN DEL ÍTEM</b>			
<ul style="list-style-type: none"> <li>• Consultar Planos de Instalaciones Eléctricas.</li> <li>• Consultar y cumplir con especificaciones y reglamentos del comercializador local</li> <li>• Consultar especificaciones y recomendaciones del fabricante.</li> <li>• Revisión, pruebas y aceptación.</li> </ul>			
<b>6. PROCEDIMIENTO DE EJECUCIÓN</b>			
<ul style="list-style-type: none"> <li>• Consultar planos arquitectónicos y eléctricos para verificar la localización.</li> <li>• Consultar y cumplir con especificaciones</li> <li>• Cumplir con los estándares de calidad para evitar la pérdida de paquetes de datos</li> <li>• Consultar manuales de instalación</li> <li>• Verificar memoria de CCTV para verificar la instalación de la cámaras y las características del sistema</li> <li>• Someter muestras a aprobación de la interventoría</li> <li>• Revisión, pruebas y aceptación por parte de la interventoría</li> </ul>			
<b>7. ALCANCE (Indicar lo que se incluye en el APU para su ejecución)</b>			
<ul style="list-style-type: none"> <li>• Materiales descritos en el numeral 10.</li> <li>• Equipos y herramientas descritos en el numeral 11.</li> <li>• Desperdicios, mano de obra y transportes dentro y fuera de la obra.</li> </ul>			
<b>8. ENSAYOS A REALIZAR</b>			
Realizar las pruebas indicadas en la sección Pruebas y Ensayos de las especificaciones generales.			
<b>9. TOLERANCIAS PARA LA ACEPTACIÓN</b>			
<ul style="list-style-type: none"> <li>• Las determinadas en el numeral 6.</li> </ul>			
<b>10. MATERIALES</b>			
<ul style="list-style-type: none"> <li>• Camara interna IP HD 720p60 con lente variable entre 3-9 mm + domo con conexión para un conector RJ45 CCD 1/3</li> <li>• Elementos de fijación.</li> <li>• Y todos los demás elementos necesarios para ejecutar de forma correcta este ítem.</li> </ul>			
<b>11. EQUIPO</b>			
<ul style="list-style-type: none"> <li>• <b>HERRAMIENTAS TIPO</b></li> </ul>			
<b>12. DESPERDICIOS</b>		<b>13. MANO DE OBRA</b>	
Incluidos	<input checked="" type="checkbox"/> Si <input type="checkbox"/> No	Incluida	<input checked="" type="checkbox"/> Si <input type="checkbox"/> No
<b>14. REFERENCIAS Y OTRAS ESPECIFICACIONES</b>			
<ul style="list-style-type: none"> <li>• Planos</li> <li>• Catálogos del Fabricante</li> </ul>			

### 15. MEDIDA Y FORMA DE PAGO

Se medirá y pagará por unidad UND de suministro ejecutada y recibida a satisfacción por la Interventoría. El valor será el precio unitario estipulado dentro del contrato e incluye:

- Materiales descritos en el numeral 10
- Equipos y herramientas descritos en el numeral 11.
- Mano de obra.
- Transportes dentro y fuera de la obra

### 16. NO CONFORMIDAD

En caso de no conformidad con estas especificaciones, durante su ejecución o a su terminación, las obras se considerarán como mal ejecutadas. En este evento, el Constructor deberá reconstruirlas a su costo y sin que implique modificaciones y/o adiciones en el plazo y en el valor del contrato.

### 17. OTROS (Imágenes, esquemas, etc...)

#### RECOMENDACIONES



Utilizar equipo de seguridad en todo momento (guantes de hilo, lentes de seguridad, y casco) y para altura mayor a 1.50 m utilizar andamio y arnés

<b>20.3</b>	<b>SISTEMA DE VOZ Y DATOS</b>
<b>20.3.1</b>	<b>SALIDA PARA SISTEMA DE VOZ DATOS EN TECHO PARA CCTV. INCLUYE TOMA SENCILLA CABLEADO UTP CAT. 6A, APARATO CON JACK CAT. 6A, TUBERÍA Y ACCESORIOS DONDE SE REQUIERA, CERTIFICACIÓN DE CADA PUNTO LÓGICO, MARQUILLAS DE CABLEADO Y NUMERACIÓN DE TOMAS. (DE ACUERDO A ESPECIFICACIÓN TÉCNICA 2.1, PLANO DE VOZ Y DATOS)</b>
<b>3. UNIDAD DE MEDIDA</b> <span style="float: right;"><b>Un – Unidad</b></span>	
<b>4. DESCRIPCIÓN</b>	
<p>Este ítem comprende la mano de obra, herramientas y materiales necesarios para el Salida para sistema de voz datos en Techo Para CCTV. Incluye toma sencilla cableado FUTP Cat. 6A, aparato con jack Cat. 6A, certificación de cada punto lógico, marquillas de cableado y numeración de tomas.</p> <p>Los elementos suministrados en el canal deben cumplir con los estándares de compilados a continuación:</p> <ul style="list-style-type: none"> <li>• ISO/IEC 11801</li> <li>• IEC 60603</li> <li>• TIA 968-A</li> <li>• ANSI/TIA-568-C.2</li> <li>• IEEE 802.</li> <li>• UL-LISTED</li> </ul> <p>Así mismo, Las salidas serán instaladas con el faceplate original, mediante un troquel de corte rectangular, instalada en la canaleta, pared o techo, que mejoran la presentación.</p> <p>La solución de cableado de cobre de par trenzado será FUTP categoría 6A debe cumplir con todos los requisitos de la norma ISO / IEC para la calidad de la transmisión Categoría 6A. Un cable completamente blindado con láminas individuales alrededor de cada par, junto con un trenzado exterior pantalla de alta cobertura perfecta proporciona inmunidad de interferencias externas. Además, la cubierta del cable se ha clasificado para la fiabilidad mecánica en entornos de alta temperatura hasta 75 ° C. En aplicaciones de energía remoto PoE, este cable puede ser instalado en ambientes de hasta 60 ° C y no experimentar una degradación debido al aumento del calor en el interior del haz de cable. Cada uno de los puntos de cableado instalados no debe superar los 90 metros acorde con lo que la norma exige. Este cable debe ser libre de emisión de alojenuros por lo tanto su recubrimiento debe ser LSZH</p> <p>El radio máximo de curvatura del cable no debe sobrepasar las especificaciones del fabricante y las normas vigentes. En espacios con terminaciones de cable de par trenzado balanceado, en condiciones de no tensión, el radio máximo de curvatura para el cable de cuatro (4) pares no sobrepasará cuatro (4) veces el diámetro exterior del cable.</p> <p>En cada salida se debe dejar un mínimo de 30 cm para cables de par trenzado balanceado. En el cuarto de telecomunicaciones, se debe dejar una reserva mínima de 1 metro para todos los tipos de cables. Esta reserva se almacenará adecuadamente en bandejas u otros tipos de soporte.</p> <p>Los amarres deben utilizarse en intervalos adecuados para asegurar el cable y evitar deformaciones en los puntos de terminación. Estos amarres no deben tensionarse en exceso hasta el punto de deformar o penetrar en la envoltura del cable. Se deben usar cinturones de velcro para el amarre de cables en los cuartos donde se requieran frecuentes reconfiguraciones y terminaciones.</p> <p>Es de resaltar que todos los elementos empleados en el canal deben ser unimarca con garantía de 20 años por parte del fabricante</p> <p><b>NOTA:</b> Esta especificación (20.3.1) es equivalente y se debe adaptar como la especificación técnica 2.1 a la que hace referencia este ítem dentro del presupuesto.</p>	
<b>5. ACTIVIDADES PREVIAS A CONSIDERAR PARA LA EJECUCIÓN DEL ÍTEM</b>	
<ul style="list-style-type: none"> <li>• Consultar Planos de Instalaciones Eléctricas.</li> <li>• Consultar y cumplir con especificaciones y reglamentos del comercializador local</li> <li>• Consultar especificaciones y recomendaciones del fabricante.</li> <li>• Revisión, pruebas y aceptación.</li> </ul>	

**6. PROCEDIMIENTO DE EJECUCIÓN**

- Consultar Planos de Instalaciones Eléctricas.
- Consultar y cumplir con especificaciones y reglamentos del comercializador local
- Consultar especificaciones y recomendaciones del fabricante.
- Revisión, pruebas y aceptación.

**7. ALCANCE (Indicar lo que se incluye en el APU para su ejecución)**

- Materiales descritos en el numeral 10.
- Equipos y herramientas descritos en el numeral 11.
- Desperdicios, mano de obra y transportes dentro y fuera de la obra.

**8. ENSAYOS A REALIZAR**

Realizar las pruebas indicadas en la sección Pruebas y Ensayos de las especificaciones generales.

**9. TOLERANCIAS PARA LA ACEPTACIÓN**

- Las determinadas en el numeral 6.

**10. MATERIALES**

- Toma sencilla RJ 45 cat-6 a leviton equivalente o superior.
- Tubo conduit PVC ¾".
- Adaptador pvc ¾".
- Curva conduit PVC ¾".
- Soldadura pvc 1/4gl.
- Caja 2400 cuadrada galv cal-20 4" x 4" retie.
- Suplemento galvanizado cal-24.
- Marquillas para cableado toma voz – datos.
- Elementos de fijación.
- Y todos los demás elementos necesarios para ejecutar de forma correcta este ítem.

**11. EQUIPO**

- Herramientas Tipo

**12. DESPERDICIOS**

Incluidos  Si  No

**13. MANO DE OBRA**

Incluida  Si  No

**14. REFERENCIAS Y OTRAS ESPECIFICACIONES**

- Planos
- Catálogos del Fabricante.

**15. MEDIDA Y FORMA DE PAGO**

Se medirá y pagará por unidad UND de suministro ejecutada y recibida a satisfacción por la Interventoría. El valor será el precio unitario estipulado dentro del contrato e incluye:

- Materiales descritos en el numeral 10
- Equipos y herramientas descritos en el numeral 11.
- Mano de obra.
- Transportes dentro y fuera de la obra

**16. NO CONFORMIDAD**

En caso de no conformidad con estas especificaciones, durante su ejecución o a su terminación, las obras se considerarán como mal ejecutadas. En este evento, el Constructor deberá reconstruirlas a su costo y sin que implique modificaciones y/o adiciones en el plazo y en el valor del contrato.

**17. OTROS (Imágenes, esquemas, etc...)**

**RECOMENDACIONES**



Utilizar equipo de seguridad en todo momento (guantes de hilo, lentes de seguridad, y casco) y para altura mayor a 1.50 m utilizar andamio y arnés

<b>20.3.2</b>	<b>SALIDA PARA SISTEMA DE VOZ DATOS EN TECHO PARA AP. INCLUYE TOMA DOBLE CABLEADO UTP CAT. 6A, APARATO CON JACK CAT. 6A, TUBERÍA Y ACCESORIOS DONDE SE REQUIERA, CERTIFICACIÓN DE CADA PUNTO LÓGICO, MARQUILLAS DE CABLEADO Y NUMERACIÓN DE TOMAS. (DE ACUERDO A ESPECIFICACIÓN TÉCNICA 2.2, PLANO DE VOZ Y DATOS)</b>
<b>3. UNIDAD DE MEDIDA</b>	<b>Un – Unidad</b>
<b>4. DESCRIPCIÓN</b>	
<p>Este ítem comprende la mano de obra, herramientas y materiales necesarios para el Salida para sistema de voz datos en Techo para ap. incluye toma doble cableado utp cat. 6a, aparato con jack cat. 6a, tubería y accesorios donde se requiera, certificación de cada punto lógico, marquillas de cableado y numeración de tomas.</p> <p>Los elementos suministrados en el canal deben cumplir con los estándares de compilados a continuación:</p> <ul style="list-style-type: none"> <li>• ISO/IEC 11801</li> <li>• IEC 60603</li> <li>• TIA 968-A</li> <li>• ANSI/TIA-568-C.2</li> <li>• IEEE 802.</li> <li>• UL-LISTED</li> </ul> <p>Así mismo, Las salidas serán instaladas con el faceplate original, mediante un troquel de corte rectangular, instalada en la canaleta, pared o techo, que mejoran la presentación.</p> <p>La solución de cableado de cobre de par trenzado será FUTP categoría 6A debe cumplir con todos los requisitos de la norma ISO / IEC para la calidad de la transmisión Categoría 6A. Un cable completamente blindado con láminas individuales alrededor de cada par, junto con un trenzado exterior pantalla de alta cobertura perfecta proporciona inmunidad de interferencias externas. Además, la cubierta del cable se ha clasificado para la fiabilidad mecánica en entornos de alta temperatura hasta 75 ° C. En aplicaciones de energía remoto PoE, este cable puede ser instalado en ambientes de hasta 60 ° C y no experimentar una degradación debido al aumento del calor en el interior del haz de cable. Cada uno de los puntos de cableado instalados no debe superar los 90 metros acorde con lo que la norma exige. Este cable de ser libre de emisión de alojenuros por lo tanto su recubrimiento debe ser LSZH</p> <p>El radio máximo de curvatura del cable no debe sobrepasar las especificaciones del fabricante y las normas vigentes. En espacios con terminaciones de cable de par trenzado balanceado, en condiciones de no tensión, el radio máximo de curvatura para el cable de cuatro (4) pares no sobrepasará cuatro (4) veces el diámetro exterior del cable.</p> <p>En cada salida se debe dejar un mínimo de 30 cm para cables de par trenzado balanceado. En el cuarto de telecomunicaciones, se debe dejar una reserva mínima de 1 metro para todos los tipos de cables. Esta reserva se almacenará adecuadamente en bandejas u otros tipos de soporte.</p> <p>Los amarres deben utilizarse en intervalos adecuados para asegurar el cable y evitar deformaciones en los puntos de terminación. Estos amarres no deben tensionarse en exceso hasta el punto de deformar o penetrar en la envoltura del cable. Se deben usar cinturones de velcro para el amarre de cables en los cuartos donde se requieran frecuentes reconfiguraciones y terminaciones.</p> <p>Es de resaltar que todos los elementos empleados en el canal deben ser unimarca con garantía de 20 años por parte del fabricante</p> <p><b>NOTA:</b> Esta especificación (20.3.2) es equivalente y se debe adaptar como la especificación técnica 2.2 a la que hace referencia este ítem dentro del presupuesto.</p>	
<b>5. ACTIVIDADES PREVIAS A CONSIDERAR PARA LA EJECUCIÓN DEL ÍTEM</b>	
<ul style="list-style-type: none"> <li>• Consultar Planos de Instalaciones Eléctricas.</li> <li>• Consultar y cumplir con especificaciones y reglamentos del comercializador local</li> <li>• Consultar especificaciones y recomendaciones del fabricante.</li> <li>• Revisión, pruebas y aceptación.</li> </ul>	
<b>6. PROCEDIMIENTO DE EJECUCIÓN</b>	
<ul style="list-style-type: none"> <li>• Consultar Planos de Instalaciones Eléctricas.</li> <li>• Consultar y cumplir con especificaciones y reglamentos del comercializador local</li> <li>• Consultar especificaciones y recomendaciones del fabricante.</li> <li>• Revisión, pruebas y aceptación.</li> </ul>	

**7. ALCANCE (Indicar lo que se incluye en el APU para su ejecución)**

- Materiales descritos en el numeral 10.
- Equipos y herramientas descritos en el numeral 11.
- Desperdicios, mano de obra y transportes dentro y fuera de la obra.

**8. ENSAYOS A REALIZAR**

Realizar las pruebas indicadas en la sección Pruebas y Ensayos de las especificaciones generales.

**9. TOLERANCIAS PARA LA ACEPTACIÓN**

- Las determinadas en el numeral 6.

**10. MATERIALES**

- Toma doble rj 45 cat-6 a leviton equivalente o superior.
- Tubo conduit pvc ¾".
- Adaptador pvc 3/4".
- Curva conduit pvc 3/4".
- Soldadura pvc 1/4gl.
- Caja 2400 cuadrada galv cal-20 4" x 4" Retie.
- Suplemento galvanizado cal-24.
- Marquillas para cableado toma voz – datos.
- Elementos de fijación.
- Y todos los demás elementos necesarios para ejecutar de forma correcta este ítem.

**11. EQUIPO**

- HERRAMIENTAS TIPO

**12. DESPERDICIOS**

Incluidos  Si  No

**13. MANO DE OBRA**

Incluida  Si  No

**14. REFERENCIAS Y OTRAS ESPECIFICACIONES**

- Planos
- Catálogos del Fabricante

**15. MEDIDA Y FORMA DE PAGO**

Se medirá y pagará por unidad UND de suministro ejecutada y recibida a satisfacción por la Interventoría. El valor será el precio unitario estipulado dentro del contrato e incluye:

- Materiales descritos en el numeral 10
- Equipos y herramientas descritos en el numeral 11.
- Mano de obra.
- Transportes dentro y fuera de la obra

**16. NO CONFORMIDAD**

En caso de no conformidad con estas especificaciones, durante su ejecución o a su terminación, las obras se considerarán como mal ejecutadas. En este evento, el Constructor deberá reconstruirlas a su costo y sin que implique modificaciones y/o adiciones en el plazo y en el valor del contrato.

17. OTROS (Imágenes, esquemas, etc...)

RECOMENDACIONES



Utilizar equipo de seguridad en todo momento (guantes de hilo, lentes de seguridad, y casco) y para altura mayor a 1.50 m utilizar andamio y arnés



<b>20.3.3</b>	<b>SALIDA PARA SISTEMA DE VOZ DATOS EN MURO. INCLUYE TOMA DOBLE CABLEADO UTP CAT. 6A, APARATO CON JACK CAT. 6A, TUBERÍA Y ACCESORIOS DONDE SE REQUIERA, CERTIFICACIÓN DE CADA PUNTO LÓGICO, MARQUILLAS DE CABLEADO, NUMERACIÓN DE TOMAS Y ELEMENTOS DE FIJACIÓN.(DE ACUERDO A ESPECIFICACIÓN TÉCNICA 2.3, PLANO DE VOZ Y DATOS )</b>
<b>3. UNIDAD DE MEDIDA</b>	<b>Un – Unidad</b>
<b>4. DESCRIPCIÓN</b>	
<p>Este ítem comprende la mano de obra, herramientas y materiales necesarios para el suministro e instalación de Salida doble para sistema de voz datos en muro. Incluye cableado FUTP Cat. 6A, aparato con jack Cat. 6A, certificación de cada punto lógico, marquillas de cableado y numeración de tomas.</p> <p>Los elementos suministrados en el canal deben cumplir con los estándares de compilados a continuación:</p> <ul style="list-style-type: none"> <li>• ISO/IEC 11801</li> <li>• IEC 60603</li> <li>• TIA 968-A</li> <li>• ANSI/TIA-568-C.2</li> <li>• IEEE 802.</li> <li>• UL-LISTED</li> </ul> <p>Así mismo, Las salidas serán instaladas con el faceplate original, mediante un troquel de corte rectangular, instalada en la canaleta, pared o techo, que mejoran la presentación.</p> <p>La solución de cableado de cobre de par trenzado será FUTP categoría 6A debe cumplir con todos los requisitos de la norma ISO / IEC para la calidad de la transmisión Categoría 6A. Un cable completamente blindado con láminas individuales alrededor de cada par, junto con un trenzado exterior pantalla de alta cobertura perfecta proporciona inmunidad de interferencias externas. Además, la cubierta del cable se ha clasificado para la fiabilidad mecánica en entornos de alta temperatura hasta 75 ° C. En aplicaciones de energía remoto PoE, este cable puede ser instalado en ambientes de hasta 60 ° C y no experimentar una degradación debido al aumento del calor en el interior del haz de cable. Cada uno de los puntos de cableado instalados no debe superar los 90 metros acorde con lo que la norma exige. Este cable debe ser libre de emisión de alojenuros por lo tanto su recubrimiento debe ser LSZH</p> <p>El radio máximo de curvatura del cable no debe sobrepasar las especificaciones del fabricante y las normas vigentes. En espacios con terminaciones de cable de par trenzado balanceado, en condiciones de no tensión, el radio máximo de curvatura para el cable de cuatro (4) pares no sobrepasará cuatro (4) veces el diámetro exterior del cable.</p> <p>En cada salida se debe dejar un mínimo de 30 cm para cables de par trenzado balanceado. En el cuarto de telecomunicaciones, se debe dejar una reserva mínima de 1 metro para todos los tipos de cables. Esta reserva se almacenará adecuadamente en bandejas u otros tipos de soporte.</p> <p>Los amarres deben utilizarse en intervalos adecuados para asegurar el cable y evitar deformaciones en los puntos de terminación. Estos amarres no deben tensionarse en exceso hasta el punto de deformar o penetrar en la envoltura del cable. Se deben usar cinturones de velcro para el amarre de cables en los cuartos donde se requieran frecuentes reconfiguraciones y terminaciones.</p> <p>Es de resaltar que todos los elementos empleados en el canal deben ser unimarca con garantía de 20 años por parte del fabricante</p> <p><b>NOTA:</b> Esta especificación (20.3.3) es equivalente y se debe adaptar como la especificación técnica 2.3 a la que hace referencia este ítem dentro del presupuesto.</p>	
<b>5. ACTIVIDADES PREVIAS A CONSIDERAR PARA LA EJECUCIÓN DEL ÍTEM</b>	
<ul style="list-style-type: none"> <li>• Materiales descritos en el numeral 10.</li> <li>• Equipos y herramientas descritos en el numeral 11.</li> <li>• Desperdicios, mano de obra y transportes dentro y fuera de la obra.</li> </ul>	
<b>6. PROCEDIMIENTO DE EJECUCIÓN</b>	
<ul style="list-style-type: none"> <li>• Consultar Planos de Instalaciones Eléctricas.</li> <li>• Consultar y cumplir con especificaciones y reglamentos del comercializador local</li> <li>• Consultar especificaciones y recomendaciones del fabricante.</li> <li>• Revisión, pruebas y aceptación.</li> </ul>	

**7. ALCANCE (Indicar lo que se incluye en el APU para su ejecución)****8. ENSAYOS A REALIZAR**

Realizar las pruebas indicadas en la sección Pruebas y Ensayos de las especificaciones generales.

**9. TOLERANCIAS PARA LA ACEPTACIÓN**

- Las determinadas en el numeral 6.

**10. MATERIALES**

- Toma doble Rj 45 cat-6 a levitón equivalente o superior
- Tubo conduit pvc 3/4".
- Adaptador pvc 3/4".
- Curva conduit pvc 3/4".
- Soldadura pvc 1/4gl.
- Caja 2400 cuadrada galv cal-20 4" x 4" Retie.
- Suplemento galvanizado cal-24.
- Marquillas para cableado toma voz – datos.
- Elementos de fijación.
- Y todos los demás elementos necesarios para ejecutar de forma correcta este ítem.

**11. EQUIPO**

- **HERRAMIENTAS TIPO**

**12. DESPERDICIOS**

Incluidos  Si  No

**13. MANO DE OBRA**

Incluida  Si  No

**14. REFERENCIAS Y OTRAS ESPECIFICACIONES**

- Planos
- Catálogos del Fabricante

**15. MEDIDA Y FORMA DE PAGO**

Se medirá y pagará por unidad UND de suministro ejecutada y recibida a satisfacción por la Interventoría. El valor será el precio unitario estipulado dentro del contrato e incluye:

- Materiales descritos en el numeral 10
- Equipos y herramientas descritos en el numeral 11.
- Mano de obra.
- Transportes dentro y fuera de la obra

**16. NO CONFORMIDAD**

En caso de no conformidad con estas especificaciones, durante su ejecución o a su terminación, las obras se considerarán como mal ejecutadas. En este evento, el Constructor deberá reconstruirlas a su costo y sin que implique modificaciones y/o adiciones en el plazo y en el valor del contrato.

**17. OTROS (Imágenes, esquemas, etc...)**

**RECOMENDACIONES**



**Utilizar equipo de seguridad en todo momento (guantes de hilo, lentes de seguridad, y casco) y para altura mayor a 1.50 m utilizar andamio y arnés**

<b>20.3.4</b>	<b>SALIDA PARA SISTEMA DE VOZ DATOS EN CANALETA. INCLUYE TOMA DOBLE CABLEADO UTP CAT. 6A, APARATO CON JACK CAT. 6A, TUBERÍA Y ACCESORIOS DONDE SE REQUIERA, CERTIFICACIÓN DE CADA PUNTO LÓGICO, MARQUILLAS DE CABLEADO, NUMERACIÓN DE TOMAS Y ELEMENTOS DE FIJACIÓN. (DE ACUERDO A ESPECIFICACIÓN TÉCNICA 2.4, PLANO DE VOZ Y DATOS )</b>
<b>3. UNIDAD DE MEDIDA</b>	<b>Un – Unidad</b>
<b>4. DESCRIPCIÓN</b>	
<p>Este ítem comprende la mano de obra, herramientas y materiales necesarios para el suministro e instalación de Salida doble para sistema de voz datos en canaleta. Incluye cableado FUTP Cat. 6A, aparato con jack Cat. 6A, certificación de cada punto lógico, marquillas de cableado y numeración de tomas.</p> <p>Los elementos suministrados en el canal deben cumplir con los estándares de compilados a continuación:</p> <ul style="list-style-type: none"> <li>• ISO/IEC 11801</li> <li>• IEC 60603</li> <li>• TIA 968-A</li> <li>• ANSI/TIA-568-C.2</li> <li>• IEEE 802.</li> <li>• UL-LISTED</li> </ul> <p>Así mismo, Las salidas serán instaladas con el faceplate original, mediante un troquel de corte rectangular, instalada en la canaleta, pared o techo, que mejoran la presentación.</p> <p>La solución de cableado de cobre de par trenzado será FUTP categoría 6A debe cumplir con todos los requisitos de la norma ISO / IEC para la calidad de la transmisión Categoría 6A. Un cable completamente blindado con láminas individuales alrededor de cada par, junto con un trenzado exterior pantalla de alta cobertura perfecta proporciona inmunidad de interferencias externas. Además, la cubierta del cable se ha clasificado para la fiabilidad mecánica en entornos de alta temperatura hasta 75 ° C. En aplicaciones de energía remoto PoE, este cable puede ser instalado en ambientes de hasta 60 ° C y no experimentar una degradación debido al aumento del calor en el interior del haz de cable. Cada uno de los puntos de cableado instalados no debe superar los 90 metros acorde con lo que la norma exige. Este cable debe ser libre de emisión de alojenuros por lo tanto su recubrimiento debe ser LSZH</p> <p>El radio máximo de curvatura del cable no debe sobrepasar las especificaciones del fabricante y las normas vigentes. En espacios con terminaciones de cable de par trenzado balanceado, en condiciones de no tensión, el radio máximo de curvatura para el cable de cuatro (4) pares no sobrepasará cuatro (4) veces el diámetro exterior del cable.</p> <p>En cada salida se debe dejar un mínimo de 30 cm para cables de par trenzado balanceado. En el cuarto de telecomunicaciones, se debe dejar una reserva mínima de 1 metro para todos los tipos de cables. Esta reserva se almacenará adecuadamente en bandejas u otros tipos de soporte.</p> <p>Los amarres deben utilizarse en intervalos adecuados para asegurar el cable y evitar deformaciones en los puntos de terminación. Estos amarres no deben tensionarse en exceso hasta el punto de deformar o penetrar en la envoltura del cable. Se deben usar cinturones de velcro para el amarre de cables en los cuartos donde se requieran frecuentes reconfiguraciones y terminaciones.</p> <p>Es de resaltar que todos los elementos empleados en el canal deben ser unimarca con garantía de 20 años por parte del fabricante</p> <p><b>NOTA:</b> Esta especificación (20.3.4) es equivalente y se debe adaptar como la especificación técnica 2.4 a la que hace referencia este ítem dentro del presupuesto.</p>	
<b>5. ACTIVIDADES PREVIAS A CONSIDERAR PARA LA EJECUCIÓN DEL ÍTEM</b>	
<ul style="list-style-type: none"> <li>• Materiales descritos en el numeral 10.</li> <li>• Equipos y herramientas descritos en el numeral 11.</li> <li>• Desperdicios, mano de obra y transportes dentro y fuera de la obra.</li> </ul>	
<b>6. PROCEDIMIENTO DE EJECUCIÓN</b>	
<ul style="list-style-type: none"> <li>• Consultar Planos de Instalaciones Eléctricas.</li> <li>• Consultar y cumplir con especificaciones y reglamentos del comercializador local</li> <li>• Consultar especificaciones y recomendaciones del fabricante.</li> <li>• Revisión, pruebas y aceptación.</li> </ul>	

**7. ALCANCE (Indicar lo que se incluye en el APU para su ejecución)****8. ENSAYOS A REALIZAR**

Realizar las pruebas indicadas en la sección Pruebas y Ensayos de las especificaciones generales.

**9. TOLERANCIAS PARA LA ACEPTACIÓN**

- Las determinadas en el numeral 6.

**10. MATERIALES**

- Toma doble rj 45 cat-6 a levitón equivalente o superior.
- Tubo conduit pvc 3/4".
- Adaptador pvc 3/4".
- Curva conduit pvc 3/4".
- Soldadura pvc 1/4gl.
- Caja 2400 cuadrada galv cal-20 4" x 4" Retie.
- Suplemento galvanizado cal-24.
- Marquillas para cableado toma voz – datos.
- Elementos de fijación.
- Canaleta 10x5 cm.
- Y todos los demás elementos necesarios para ejecutar de forma correcta este ítem.

**11. EQUIPO**

- herramientas tipo.

**12. DESPERDICIOS**

Incluidos  Si  No

**13. MANO DE OBRA**

Incluida  Si  No

**14. REFERENCIAS Y OTRAS ESPECIFICACIONES**

- Planos
- Catálogos del Fabricante

**15. MEDIDA Y FORMA DE PAGO**

Se medirá y pagará por unidad UND de suministro ejecutada y recibida a satisfacción por la Interventoría. El valor será el precio unitario estipulado dentro del contrato e incluye:

- Materiales descritos en el numeral 10
- Equipos y herramientas descritos en el numeral 11.
- Mano de obra.
- Transportes dentro y fuera de la obra

**16. NO CONFORMIDAD**

En caso de no conformidad con estas especificaciones, durante su ejecución o a su terminación, las obras se considerarán como mal ejecutadas. En este evento, el Constructor deberá reconstruirlas a su costo y sin que implique modificaciones y/o adiciones en el plazo y en el valor del contrato.

17. OTROS (Imágenes, esquemas, etc...)

RECOMENDACIONES



Es requisito obligatorio que el proponente anexe la certificación de laboratorio de terceras partes reconocido por la NRTL con fecha posterior a 1 Noviembre del 2014 con prueba de canal en el peor caso (100 metros) para Categoría 6A hasta 500 Mhz de acuerdo con ISO/IEC11801, ANSI/TIA 568C.2 en un modelo de 4 conectores.

Para los enlaces cortos se deberán anexar pruebas de laboratorios de terceras reconocido por la NRTL que verifiquen el desempeño para enlaces menores de 15 metros a dos conexiones en conformidad a los estándares referenciados en la presente invitación.

La solución de componentes categoría 6ª podrá ser instalada en los paneles y face plate de los componentes categoría 7ª

La solución descrita deberá ser de una sola marca para efectos de trámite de garantía y máxima compatibilidad de componentes

Se entregará una sola garantía del Fabricante de la conectividad para el canal de comunicaciones Clase EA, Clase FA relacionado en los términos de invitación

**Utilizar equipo de seguridad en todo momento (guantes de hilo, lentes de seguridad, y casco) y para altura mayor a 1.50 m utilizar andamio y arnés**

<b>20.3.5</b>	<b>RACK EN ACERO 7 FT COLOR NEGRO CON KIT DE VENTILACIÓN Y MULTITOMA 48U 750MM WIDW X 1070MM DEEP ENCLOSURE TIPO APC NET SHELTER SX O MEJOR INCLUYE BANDEJA DE SOPORTE PARA EQUIPOS, CON 2 PUERTOS FIBRA ÓPTICA TIPO SC DUPLEX, HERRAJES Y JACKSPARA PACTH PANEL, 2 PDU Y MARQUILLADO (DE ACUERDO A ESPECIFICACIÓN TÉCNICA 2.5, PLANO DE VOZ Y DATOS).</b>		
<b>3. UNIDAD DE MEDIDA</b>		<b>Un – Unidad</b>	
<b>4. DESCRIPCIÓN</b>			
<p>ESTE ITEM COMPREDEN LA MANO DE OBRA, rack en acero 7 ft color negro con kit de ventilación y multitoma 48u 750mm widw x 1070mm deep enclosure tipo apc net shelter sx o mejor incluye bandeja de soporte para equipos, con 2 puertos fibra óptica tipo sc duplex, herrajes y jackspara pacht panel, 2 pdu y marquillado.</p> <p><b>NOTA:</b> Esta especificación (20.3.5) es equivalente y se debe adaptar como la especificación técnica 2.5 a la que hace referencia este ítem dentro del presupuesto.</p>			
<b>5. ACTIVIDADES PREVIAS A CONSIDERAR PARA LA EJECUCIÓN DEL ÍTEM</b>			
<ul style="list-style-type: none"> <li>• Materiales descritos en el numeral 10.</li> <li>• Equipos y herramientas descritos en el numeral 11.</li> <li>• Desperdicios, mano de obra y transportes dentro y fuera de la obra.</li> </ul>			
<b>6. PROCEDIMIENTO DE EJECUCIÓN</b>			
<ul style="list-style-type: none"> <li>• Consultar Planos de Instalaciones Eléctricas.</li> <li>• Consultar y cumplir con especificaciones y reglamentos del comercializador local</li> <li>• Consultar especificaciones y recomendaciones del fabricante.</li> <li>• Revisión, pruebas y aceptación.</li> </ul>			
<b>7. ALCANCE (Indicar lo que se incluye en el APU para su ejecución)</b>			
<b>8. ENSAYOS A REALIZAR</b>			
Realizar las pruebas indicadas en la sección Pruebas y Ensayos de las especificaciones generales.			
<b>9. TOLERANCIAS PARA LA ACEPTACIÓN</b>			
<ul style="list-style-type: none"> <li>• Las determinadas en el numeral 6.</li> </ul>			
<b>10. MATERIALES</b>			
<ul style="list-style-type: none"> <li>• Rack en acero 7 ft color negro con kit de ventilación y multitoma 45u 800mm widw x 1000mm deep enclosure incluye bandeja de soporte para equipos de 19"</li> <li>• Marquillado de rack.</li> <li>• PDU regleta de 10 salidas a 15a.</li> <li>• Anclado al piso.</li> <li>• Y todos los demás elementos necesarios para ejecutar de forma correcta este ítem.</li> </ul>			
<b>11. EQUIPO</b>			
<ul style="list-style-type: none"> <li>• HERRAMIENTAS TIPO</li> </ul>			
<b>12. DESPERDICIOS</b>		<b>13. MANO DE OBRA</b>	
Incluidos	<input checked="" type="checkbox"/> Si <input type="checkbox"/> No	Incluida	<input checked="" type="checkbox"/> Si <input type="checkbox"/> No
<b>14. REFERENCIAS Y OTRAS ESPECIFICACIONES</b>			
<ul style="list-style-type: none"> <li>• Planos</li> <li>• Catálogos del Fabricante</li> </ul>			

**15. MEDIDA Y FORMA DE PAGO**

Se medirá y pagará por unidad UND de suministro ejecutada y recibida a satisfacción por la Interventoría. El valor será el precio unitario estipulado dentro del contrato e incluye:

- Materiales descritos en el numeral 10
- Equipos y herramientas descritos en el numeral 11.
- Mano de obra.
- Transportes dentro y fuera de la obra

**16. NO CONFORMIDAD**

En caso de no conformidad con estas especificaciones, durante su ejecución o a su terminación, las obras se considerarán como mal ejecutadas. En este evento, el Constructor deberá reconstruirlas a su costo y sin que implique modificaciones y/o adiciones en el plazo y en el valor del contrato.

**17. OTROS (Imágenes, esquemas, etc...)****RECOMENDACIONES**

**Utilizar equipo de seguridad en todo momento (guantes de hilo, lentes de seguridad, y casco) y para altura mayor a 1.50 m utilizar andamio y arnés**



<b>20.3.6</b>	<b>SWITCH 6 PUERTOS DE 10 GB DE FIBRA OPTICA (DE ACUERDO A ESPECIFICACIÓN TÉCNICA 2.6, PLANO DE VOZ Y DATOS )</b>		
<b>3. UNIDAD DE MEDIDA</b>		<b>Und – Unidad</b>	
<b>4. DESCRIPCIÓN</b>			
<p>Este ítem comprende la mano de obra, herramientas y materiales necesarios para el suministro transporte e instalacion de equipos y accesorios para fibra optica: incluye: Adaptadores de 24 Hilos multimodo de tipo LC, compatible con las bandejas ,las cuales deberán ser deslizables y podrán aceptar como mínimo 3 adaptadores LC ó módulos de tipo MTP de 8 puertos (por módulo) para futuras migraciones, donde no se instalen adaptadores de tipo LC se deberán instalar módulos ciegos, la bandeja permitirá la instalación de bandejas para fusión, se instalarán Jumpers o cordones ópticos con púlido superior de tipo UPC con pérdidas de inserción máxima de 0.15db y chaqueta LSZH</p> <p><b>NOTA:</b> Esta especificación (20.3.6) es equivalente y se debe adaptar como la especificación técnica 2.6 a la que hace referencia este ítem dentro del presupuesto.</p>			
<b>5. ACTIVIDADES PREVIAS A CONSIDERAR PARA LA EJECUCIÓN DEL ÍTEM</b>			
<ul style="list-style-type: none"> <li>• Materiales descritos en el numeral 10.</li> <li>• Equipos y herramientas descritos en el numeral 11.</li> <li>• Desperdicios, mano de obra y transportes dentro y fuera de la obra.</li> </ul>			
<b>6. PROCEDIMIENTO DE EJECUCIÓN</b>			
<ul style="list-style-type: none"> <li>• Consultar Planos de Instalaciones Eléctricas.</li> <li>• Consultar y cumplir con especificaciones y reglamentos del comercializador local</li> <li>• Consultar especificaciones y recomendaciones del fabricante.</li> <li>• Revisión, pruebas y aceptación.</li> </ul>			
<b>7. ALCANCE (Indicar lo que se incluye en el APU para su ejecución)</b>			
<p>Bandejas de 72 Puertos          Adaptadores LC          Adaptadores ciegos          Adaptadores MTP (Si aplica)          Bandeja de fusión, protecciones de Fusión (Si aplica)          Accesorios de Instalación, cintas de amarres, acceso de cables Jumpers          Etiquetas</p>			
<b>8. ENSAYOS A REALIZAR</b>			
Realizar las pruebas indicadas en la sección Pruebas y Ensayos de las especificaciones generales.			
<b>9. TOLERANCIAS PARA LA ACEPTACIÓN</b>			
<ul style="list-style-type: none"> <li>• Las determinadas en el numeral 6.</li> </ul>			
<b>10. MATERIALES</b>			
<ul style="list-style-type: none"> <li>• Switch core x 6 puntos de fibra adaptadores dúplex lc (12 fibras mm) uno para cada extremo de la fibra.</li> <li>• Elementos de fijación.</li> <li>• Panel ciego.</li> <li>• Y todos los demás elementos necesarios para ejecutar de forma correcta este ítem.</li> </ul>			
<b>11. EQUIPO</b>			
<ul style="list-style-type: none"> <li>• Herramientas tipo</li> </ul>			
<b>12. DESPERDICIOS</b>		<b>13. MANO DE OBRA</b>	
Incluidos <input checked="" type="checkbox"/> Si <input type="checkbox"/> No		Incluida <input checked="" type="checkbox"/> Si <input type="checkbox"/> No	
<b>14. REFERENCIAS Y OTRAS ESPECIFICACIONES</b>			
<ul style="list-style-type: none"> <li>• Planos</li> <li>• Catálogos del Fabricante</li> </ul>			

### 15. MEDIDA Y FORMA DE PAGO

Se medirá y pagará por unidad UND de suministro ejecutada y recibida a satisfacción por la Interventoría. El valor será el precio unitario estipulado dentro del contrato e incluye:

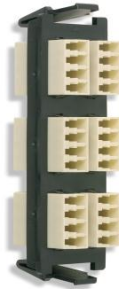
- Materiales descritos en el numeral 10
- Equipos y herramientas descritos en el numeral 11.
- Mano de obra.
- Transportes dentro y fuera de la obra

### 16. NO CONFORMIDAD

En caso de no conformidad con estas especificaciones, durante su ejecución o a su terminación, las obras se considerarán como mal ejecutadas. En este evento, el Constructor deberá reconstruirlas a su costo y sin que implique modificaciones y/o adiciones en el plazo y en el valor del contrato.

### 17. OTROS (Imágenes, esquemas, etc...)

#### RECOMENDACIONES



Utilizar equipo de seguridad en todo momento (guantes de hilo, lentes de seguridad, y casco) y para altura mayor a 1.50 m utilizar andamio y arnés.

<b>20.3.7</b>	<b>SWITCH 48 PUERTOS 10/100/1000 + 4 PUERTOS (10/100/1000 O SFP) LAYER 2 (DE ACUERDO A ESPECIFICACIÓN TÉCNICA 2.7, PLANO DE VOZ Y DATOS )</b>		
<b>3. UNIDAD DE MEDIDA</b>		<b>Un – Unidad</b>	
<b>4. DESCRIPCIÓN</b>			
<p>Este ítem comprende la mano de obra, herramientas y materiales necesarios para el suministro e instalación de SWITCH CORE 48 PUERTOS 10/100/1000 + 4 PUERTOS (10/100/1000 O SFP) LAYER 2 48 PUERTOS SFP+, 4 QSPF+, FUENTE DE POTENCIA AC DE 350W REDUNDANTE Y CABLES. (DE ACUERDO A ESPECIFICACIÓN TÉCNICA 2.7, PLANO de Voz y Datos ) DE LA FAMILIA 8208 JUNIPER AMF Master. Velocidad de Uplinks a Switches de Acceso de 10 Gbps. Stack con Rolling reboot y preaprovisionamiento. BGP y OSPF. Garantía de fábrica por 3 años.</p> <p><b>NOTA:</b> Esta especificación (20.3.7) es equivalente y se debe adaptar como la especificación técnica 2.7 a la que hace referencia este ítem dentro del presupuesto.</p>			
<b>5. ACTIVIDADES PREVIAS A CONSIDERAR PARA LA EJECUCIÓN DEL ÍTEM</b>			
<ul style="list-style-type: none"> <li>• Estudiar localización de instalaciones y distribución de espacios.</li> <li>• Estudiar sitios en los cuales se ubicarán equipos de Core, distancias entre equipos.</li> <li>• Revisar alimentación eléctrica y tipos de conectores para energizar equipos.</li> <li>• Aprobar espacios en rack para instalación de switches.</li> <li>• Aprobar tipo de toma eléctrica de switches para energización de éstos.</li> </ul>			
<b>6. PROCEDIMIENTO DE EJECUCIÓN</b>			
<ul style="list-style-type: none"> <li>• Instalar en unidades de rack asignadas a los switches de Core.</li> <li>• Energizar los equipos.</li> <li>• Revisar el adecuado Power On Self Test de los equipos.</li> <li>• Verificar versión de sistema operativo y licenciamiento instalado sobre los switches de Core.</li> <li>• Realizar conexiones entre switches de Core para establecer alta disponibilidad</li> <li>• Conectar patch cords de fibra de centros de cableado.</li> <li>• Configuración de VLANs, hostname, enrutamiento, puertos y demás parámetros propios de los switches de Core</li> </ul>			
<b>7. ALCANCE (Indicar lo que se incluye en el APU para su ejecución)</b>			
<b>8. ENSAYOS A REALIZAR</b>			
Realizar las pruebas indicadas en la sección Pruebas y Ensayos de las especificaciones generales.			
<b>9. TOLERANCIAS PARA LA ACEPTACIÓN</b>			
<ul style="list-style-type: none"> <li>• Las determinadas en el numeral 6.</li> </ul>			
<b>10. MATERIALES</b>			
<ul style="list-style-type: none"> <li>• Switch core 48 puertos 10/100/1000 + 4 puertos (10/100/1000 o sfp) layer 2 48 puertos sfp+, 4 qspf+, fuente de potencia ac de 350w redundante</li> <li>• Elementos de fijación.</li> <li>• Y todos los demás elementos necesarios para ejecutar de forma correcta este ítem.</li> </ul>			
<b>11. EQUIPO</b>			
<ul style="list-style-type: none"> <li>• Herramientas Tipo</li> </ul>			
<b>12. DESPERDICIOS</b>		<b>13. MANO DE OBRA</b>	
Incluidos <input checked="" type="checkbox"/> Si <input type="checkbox"/> No		Incluida <input checked="" type="checkbox"/> Si <input type="checkbox"/> No	
<b>14. REFERENCIAS Y OTRAS ESPECIFICACIONES</b>			
<ul style="list-style-type: none"> <li>• Planos</li> <li>• Catálogos del Fabricante</li> </ul>			

**15. MEDIDA Y FORMA DE PAGO**

Se medirá y pagará por unidad UND de suministro ejecutada y recibida a satisfacción por la Interventoría. El valor será el precio unitario estipulado dentro del contrato e incluye:

- Materiales descritos en el numeral 10
- Equipos y herramientas descritos en el numeral 11.
- Mano de obra.
- Transportes dentro y fuera de la obra

**16. NO CONFORMIDAD**

En caso de no conformidad con estas especificaciones, durante su ejecución o a su terminación, las obras se considerarán como mal ejecutadas. En este evento, el Constructor deberá reconstruirlas a su costo y sin que implique modificaciones y/o adiciones en el plazo y en el valor del contrato.

**17. OTROS (Imágenes, esquemas, etc...)****RECOMENDACIONES**

**Utilizar equipo de seguridad en todo momento (guantes de hilo, lentes de seguridad, y casco) y para altura mayor a 1.50 m utilizar andamio y arnés**

<b>20.3.8</b>	<b>SWITCH 24 PUERTOS 10/100/1000 + 4 PUERTOS (10/100/1000 O SFP) POWER OVER ETHERNET LAYER 3ETHERNET (DE ACUERDO A ESPECIFICACIÓN TECNICA 2.8, PLANO DE VOZ Y DATOS )</b>		
<b>3. UNIDAD DE MEDIDA</b>		<b>Und – Unidad</b>	
<b>4. DESCRIPCIÓN</b>			
<p>Este ítem comprende la mano de obra, herramientas y materiales necesarios para el suministro e instalación de switch 24 puertos 10/100/1000 + 4 puertos (10/100/1000 o sfp) power over ethernet layer 3ethernet (de acuerdo a especificación técnica 2.8, plano de voz y datos capacidad de stacking con puertos dedicados y throughput para ello de hasta 40 Gbps, 8 colas, 13k Jumbo frame y tamaño de buffer de 2 MBytes para entregar administración de congestión. Stack de largas distancias con Rolling reboot y preaprovisionamiento. AMF member. Garantía de fábrica de 3 años.</p> <p><b>NOTA:</b> Esta especificación (20.3.8) es equivalente y se debe adaptar como la especificación técnica 2.8 a la que hace referencia este ítem dentro del presupuesto.</p>			
<b>5. ACTIVIDADES PREVIAS A CONSIDERAR PARA LA EJECUCIÓN DEL ÍTEM</b>			
<ul style="list-style-type: none"> <li>• Materiales descritos en el numeral 10.</li> <li>• Equipos y herramientas descritos en el numeral 11.</li> <li>• Desperdicios, mano de obra y transportes dentro y fuera de la obra.</li> </ul>			
<b>6. PROCEDIMIENTO DE EJECUCIÓN</b>			
<ul style="list-style-type: none"> <li>• Consultar Planos de Instalaciones Eléctricas.</li> <li>• Consultar y cumplir con especificaciones y reglamentos del comercializador local</li> <li>• Consultar especificaciones y recomendaciones del fabricante.</li> <li>• Revisión, pruebas y aceptación.</li> </ul>			
<b>7. ALCANCE (Indicar lo que se incluye en el APU para su ejecución)</b>			
<b>8. ENSAYOS A REALIZAR</b>			
Realizar las pruebas indicadas en la sección Pruebas y Ensayos de las especificaciones generales.			
<b>9. TOLERANCIAS PARA LA ACEPTACIÓN</b>			
<ul style="list-style-type: none"> <li>• Las determinadas en el numeral 6.</li> </ul>			
<b>10. MATERIALES</b>			
<ul style="list-style-type: none"> <li>• Switch de acceso para seguridad electronica de 24 puertos power over ethernet –poe- con 370w de potencia de 4 puertos de fibra de 10 gbps para utilizar como uplinks a los switches de core.</li> <li>• Elementos de fijación.</li> <li>• Y todos los demás elementos necesarios para ejecutar de forma correcta este ítem.</li> </ul>			
<b>11. EQUIPO</b>			
<ul style="list-style-type: none"> <li>• Herramientas Tipo</li> </ul>			
<b>12. DESPERDICIOS</b>		<b>13. MANO DE OBRA</b>	
Incluidos	<input checked="" type="checkbox"/> Si <input type="checkbox"/> No	Incluida	<input checked="" type="checkbox"/> Si <input type="checkbox"/> No
<b>14. REFERENCIAS Y OTRAS ESPECIFICACIONES</b>			
<ul style="list-style-type: none"> <li>• Planos</li> <li>• Catálogos del Fabricante</li> </ul>			

**15. MEDIDA Y FORMA DE PAGO**

Se medirá y pagará por unidad UND de suministro ejecutada y recibida a satisfacción por la Interventoría. El valor será el precio unitario estipulado dentro del contrato e incluye:

- Materiales descritos en el numeral 10
- Equipos y herramientas descritos en el numeral 11.
- Mano de obra.
- Transportes dentro y fuera de la obra

**16. NO CONFORMIDAD**

En caso de no conformidad con estas especificaciones, durante su ejecución o a su terminación, las obras se considerarán como mal ejecutadas. En este evento, el Constructor deberá reconstruirlas a su costo y sin que implique modificaciones y/o adiciones en el plazo y en el valor del contrato.

**17. OTROS (Imágenes, esquemas, etc...)****RECOMENDACIONES**

**Utilizar equipo de seguridad en todo momento (guantes de hilo, lentes de seguridad, y casco) y para altura mayor a 1.50 m utilizar andamio y arnés**

<b>20.3.9</b>	<b>ACCES POINT CON NIVEL DE SEGURIDAD WPA_PSK, 802.1X,EAP, TKIP CON CERTIFICACIÓN ENSURES INTEROPERABILITY CON DOS FRECUENCIAS DE EMISIÓN DE DATOS, CON RANGO DE COBERTURA AJUSTABLE COBERTURA EN TODA LA EDIFICACIÓN Y 25 METROS DEL EDIFICIO (DE ACUERDO A ESPECIFICACIÓN TECNICA 2.9, PLANO DE VOZ Y DATOS )</b>		
<b>3. UNIDAD DE MEDIDA</b>		<b>Un – Unidad</b>	
<b>4. DESCRIPCIÓN</b>			
<p>Access gestionados de manera centralizada incluyendo funcionalidades de actualización de configuraciones y software, con capacidad de cambiar su sistema operativo para operar como autónomos, con antenas internas omnidireccionales que manejen bandas de 2.4 GHz y 5 GHz, con ganancias de 3 dBi y 4 dBi. Deben ser alimentados vía Power over Ethernet, Soporte de AP cluster. Debe estar en capacidad de soportar aplicaciones de datos y voz y soportar tecnologías de 802.11 A/B/G/N/AC. Garantía de fábrica de 3 años. Cada AP debe tener la capacidad como mínimo de gestionar 80 usuarios en simultáneo.</p> <p><b>NOTA:</b> Esta especificación (20.3.9) es equivalente y se debe adaptar como la especificación técnica 2.9 a la que hace referencia este ítem dentro del presupuesto.</p>			
<b>5. ACTIVIDADES PREVIAS A CONSIDERAR PARA LA EJECUCIÓN DEL ÍTEM</b>			
<ul style="list-style-type: none"> <li>• Estudiar localización de instalaciones, distribución de espacios y alturas.</li> <li>• Verificar mediante herramientas de medición cuál será la ubicación óptima de los Access Point.</li> <li>• Revisar tendido de cableado de datos hasta el punto en el cual se ubicarán los Access Point.</li> </ul>			
<b>6. PROCEDIMIENTO DE EJECUCIÓN</b>			
<ul style="list-style-type: none"> <li>• Instalar en los sitios arrojados por el estudio previo los Access Point.</li> <li>• Conectar los Access Point a la red cableada y verificar su energización.</li> <li>• Revisar el adecuado Power On Self Test de los equipos.</li> <li>• Verificar comunicación entre los Access Point y la Controladora Inalámbrica.</li> </ul>			
<b>7. ALCANCE (Indicar lo que se incluye en el APU para su ejecución)</b>			
<ul style="list-style-type: none"> <li>• Materiales descritos en el numeral 10.</li> <li>• Equipos y herramientas descritos en el numeral 11.</li> <li>• Desperdicios, mano de obra y transportes dentro y fuera de la obra.</li> </ul>			
<b>8. ENSAYOS A REALIZAR</b>			
Realizar las pruebas indicadas en la sección Pruebas y Ensayos de las especificaciones generales.			
<b>9. TOLERANCIAS PARA LA ACEPTACIÓN</b>			
<ul style="list-style-type: none"> <li>• Las determinadas en el numeral 6.</li> </ul>			
<b>10. MATERIALES</b>			
<ul style="list-style-type: none"> <li>• Acces point con nivel de seguridad wpa_psk, 802.1x,Eap, tkip con certificación ensures interoperability con dos frecuencias de emisión de datos.</li> <li>• Elementos de fijación.</li> <li>• Y todos los demás elementos necesarios para ejecutar de forma correcta este ítem.</li> </ul>			
<b>11. EQUIPO</b>			
<ul style="list-style-type: none"> <li>• Herramientas Tipo</li> </ul>			
<b>12. DESPERDICIOS</b>		<b>13. MANO DE OBRA</b>	
Incluidos	<input checked="" type="checkbox"/> Si <input type="checkbox"/> No	Incluida	<input checked="" type="checkbox"/> Si <input type="checkbox"/> No
<b>14. REFERENCIAS Y OTRAS ESPECIFICACIONES</b>			
<ul style="list-style-type: none"> <li>• Planos</li> <li>• Catálogos del Fabricante</li> </ul>			

**15. MEDIDA Y FORMA DE PAGO**

Se medirá y pagará por unidad UND de suministro ejecutada y recibida a satisfacción por la Interventoría. El valor será el precio unitario estipulado dentro del contrato e incluye:

- Materiales descritos en el numeral 10
- Equipos y herramientas descritos en el numeral 11.
- Mano de obra.
- Transportes dentro y fuera de la obra

**16. NO CONFORMIDAD**

En caso de no conformidad con estas especificaciones, durante su ejecución o a su terminación, las obras se considerarán como mal ejecutadas. En este evento, el Constructor deberá reconstruirlas a su costo y sin que implique modificaciones y/o adiciones en el plazo y en el valor del contrato.

**17. OTROS (Imágenes, esquemas, etc...)****RECOMENDACIONES**

**Utilizar equipo de seguridad en todo momento (guantes de hilo, lentes de seguridad, y casco) y para altura mayor a 1.50 m utilizar andamio y arnés**



<b>20.3.10</b>	<b>CONTROLADORA DE ACCES POINT CONFIGURACION DE HASTA 512 AP Y 10.000 USUARIOS (DE ACUERDO A ESPECIFICACIÓN TÉCNICA 2.10, PLANO DE VOZ Y DATOS)</b>		
<b>3. UNIDAD DE MEDIDA</b>		<b>Un – Unidad</b>	
<b>4. DESCRIPCIÓN</b>			
<p>Controladora Inalámbrica para gestión de los Access Point instalados en el edificio, debe soportar hasta 100 Access Point, licenciada para soportar 70. Wire Speed, desempeño nonblocking para 802.11n y optimizado para redes 802.11ac, debe entregar información histórica en tiempo real acerca de la interferencia RF que impacta el desempeño de la red, con la integración, con capacidad de separar túneles SSID permitiendo acceso a internet personal y corporativo como también debe contar con tecnologías MIMO y un back plane lo suficientemente robusco para soportar las usuarios del proyecto. Debe soportar comunicaciones unificadas que mejoran la colaboración a través de mensajería, presencia y conferencia y debe soportar teléfonos IP para hacer de la solución costo efectivo y entregar servicios de voz en tiempo real. Garantía de fábrica de 3 años.</p> <p>El oferente debe garantizar el licenciamiento necesario para que los nuevos elementos de la red wireless queden en la controladora existente, o en caso de incluir nuevas controladoras, están quedaran integradas el sistema de gestión actual.</p> <p><b>NOTA:</b> Esta especificación (20.3.10) es equivalente y se debe adaptar como la especificación técnica 2.10 a la que hace referencia este ítem dentro del presupuesto.</p>			
<b>5. ACTIVIDADES PREVIAS A CONSIDERAR PARA LA EJECUCIÓN DEL ÍTEM</b>			
<ul style="list-style-type: none"> <li>• Materiales descritos en el numeral 10.</li> <li>• Equipos y herramientas descritos en el numeral 11.</li> <li>• Desperdicios, mano de obra y transportes dentro y fuera de la obra.</li> </ul>			
<b>6. PROCEDIMIENTO DE EJECUCIÓN</b>			
<ul style="list-style-type: none"> <li>• Consultar Planos de Instalaciones Eléctricas.</li> <li>• Consultar y cumplir con especificaciones y reglamentos del comercializador local</li> <li>• Consultar especificaciones y recomendaciones del fabricante.</li> <li>• Revisión, pruebas y aceptación.</li> </ul>			
<b>7. ALCANCE (Indicar lo que se incluye en el APU para su ejecución)</b>			
<b>8. ENSAYOS A REALIZAR</b>			
Realizar las pruebas indicadas en la sección Pruebas y Ensayos de las especificaciones generales.			
<b>9. TOLERANCIAS PARA LA ACEPTACIÓN</b>			
<ul style="list-style-type: none"> <li>• Las determinadas en el numeral 6.</li> </ul>			
<b>10. MATERIALES</b>			
<ul style="list-style-type: none"> <li>• Controladora inalámbrica para gestión de los access point instalados en el edificio, debe soportar hasta 100 access point, licenciada para soportar 70. Wire speed, desempeño nonblocking para 802.11n y optimizado para redes 802.11AC.</li> <li>• Elementos de fijación.</li> <li>• Y todos los demás elementos necesarios para ejecutar de forma correcta este ítem.</li> </ul>			
<b>11. EQUIPO</b>			
<ul style="list-style-type: none"> <li>• Herramientas Tipo</li> </ul>			
<b>12. DESPERDICIOS</b>		<b>13. MANO DE OBRA</b>	
Incluidos	<input checked="" type="checkbox"/> Si <input type="checkbox"/> No	Incluida	<input checked="" type="checkbox"/> Si <input type="checkbox"/> No
<b>14. REFERENCIAS Y OTRAS ESPECIFICACIONES</b>			
<ul style="list-style-type: none"> <li>• Planos</li> <li>• Catálogos del Fabricante</li> </ul>			

**15. MEDIDA Y FORMA DE PAGO**

Se medirá y pagará por unidad UND de suministro ejecutada y recibida a satisfacción por la Interventoría. El valor será el precio unitario estipulado dentro del contrato e incluye:

- Materiales descritos en el numeral 10
- Equipos y herramientas descritos en el numeral 11.
- Mano de obra.
- Transportes dentro y fuera de la obra

**16. NO CONFORMIDAD**

En caso de no conformidad con estas especificaciones, durante su ejecución o a su terminación, las obras se considerarán como mal ejecutadas. En este evento, el Constructor deberá reconstruirlas a su costo y sin que implique modificaciones y/o adiciones en el plazo y en el valor del contrato.

**17. OTROS (Imágenes, esquemas, etc...)****RECOMENDACIONES**

**Utilizar equipo de seguridad en todo momento (guantes de hilo, lentes de seguridad, y casco) y para altura mayor a 1.50 m utilizar andamio y arnés**

<b>20.3.11</b>	<b>CAJA DE PASO 60X60 CM TIPO INTEMPERIE. INCLUYE TUBERÍA Y CANALIZACIÓN (DE ACUERDO A ESPECIFICACIÓN TÉCNICA 2.11, PLANO DE VOZ Y DATOS )</b>
<b>3. UNIDAD DE MEDIDA</b>	<b>Un – Unidad</b>
<b>4. DESCRIPCIÓN</b>	
<p>Comprende este ítem la mano de obra, herramientas y materiales para la construcción de cámara de 60X60. La cámara de inspección debe cumplir con la NTC 6064</p> <p><b>NOTA:</b> Esta especificación (20.3.11) es equivalente y se debe adaptar como la especificación técnica 2.11 a la que hace referencia este ítem dentro del presupuesto.</p>	
<b>5. ACTIVIDADES PREVIAS A CONSIDERAR PARA LA EJECUCIÓN DEL ÍTEM</b>	
<ul style="list-style-type: none"> <li>• Consultar Planos de Instalaciones Eléctricas.</li> <li>• Consultar la NTC 6064 sección de cajas de inspección y accesos de la edificación</li> <li>• Consultar y cumplir con especificaciones y reglamentos del comercializador local.</li> <li>• Consultar la hoja de especificaciones del fabricante.</li> <li>• Revisión, pruebas y aceptación.</li> <li>• Revisar ubicación de la cámara</li> </ul>	
<b>6. PROCEDIMIENTO DE EJECUCIÓN</b>	
<ul style="list-style-type: none"> <li>• Identificar los espacios de la ubicación de la celda.</li> <li>• Seguir las recomendaciones de fabricante.</li> <li>• Realizar la interconexión necesaria con las celdas adyacentes.</li> <li>• Revisar nivelación, pruebas y aceptación.</li> </ul>	
<b>7. ALCANCE (Indicar lo que se incluye en el APU para su ejecución)</b>	
<ul style="list-style-type: none"> <li>• Materiales descritos en el numeral 10.</li> <li>• Equipos y herramientas descritos en el numeral 11.</li> <li>• Desperdicios, mano de obra y transportes dentro y fuera de la obra.</li> </ul>	
<b>8. ENSAYOS A REALIZAR</b>	
<ul style="list-style-type: none"> <li>• Revisión, pruebas y aceptación</li> <li>• Realizar las pruebas indicadas en la sección Pruebas y Ajustes de las Especificaciones Eléctrica Globales</li> </ul>	
<b>9. TOLERANCIAS PARA LA ACEPTACIÓN</b>	
<p>EL montaje de construcción debe en todos los casos cumplir con lo establecido en los planos generales de diseño y con lo determinado en los anexos de diseño respectivos.</p> <p>Adicionalmente, se deberá cumplir con las exigencias generales y específicas sugeridas por el interventor de obra, además de las establecidas en el respectivo contrato de obra.</p>	
<b>10. MATERIALES</b>	
<ul style="list-style-type: none"> <li>• Ladrillo común.</li> <li>• Cemento por bultos.</li> <li>• Arena de peña 40 kg</li> <li>• Gravilla fina 500g</li> <li>• Arena de río 40kg</li> <li>• Marco y tapa en concreto homologada cs280</li> <li>• Y todos los demás elementos necesarios para ejecutar de forma correcta este ítem.</li> </ul>	
<b>11. EQUIPO</b>	
<ul style="list-style-type: none"> <li>• Herramientas Tipo</li> <li>• Demás que se requieran para la correcta ejecución del Ítem.</li> </ul>	

**12. DESPERDICIOS**

Incluidos

 Si No**13. MANO DE OBRA**

Incluida

 Si No**14. REFERENCIAS Y OTRAS ESPECIFICACIONES**

- Planos Eléctricos y de Comunicaciones.
- Catálogo del fabricante.

**15. MEDIDA Y FORMA DE PAGO**

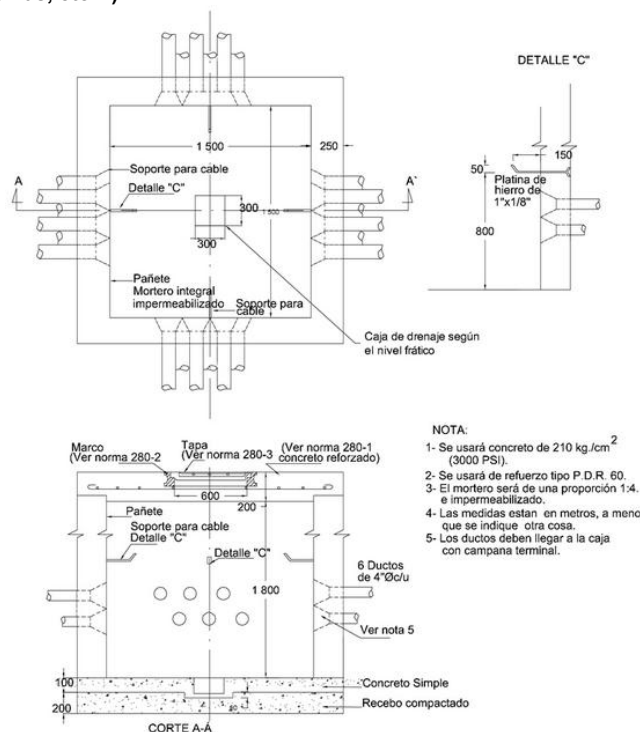
Se medirá y pagará por unidad (UN) de cámara de inspección instalada, debidamente ejecutada y aceptada por la interventoría. El precio unitario al que se pagará será el consignado en el contrato. El costo incluye:

- Materiales descritos en el numeral 10.
- Equipo descrito en el numeral 11.
- Mano de obra.
- Transporte dentro y fuera de la obra.

La medida se calculará sobre los Planos de Instalaciones Eléctricas y de Comunicaciones

**16. NO CONFORMIDAD**

En caso de no conformidad con estas especificaciones, durante su ejecución o a su terminación, las obras se considerarán como mal ejecutadas. En este evento, el Constructor deberá reconstruirlas a su costo y sin que implique modificaciones y/o adiciones en el plazo y en el valor del contrato.

**17. OTROS (Imágenes, esquemas, etc...)**

<b>20.3.12</b>	<b>BANDEJA FIBRA ÓPTICA X 6 HILOS- INCLUYE ELEMENTOS DE FIJACIÓN(DE ACUERDO A ESPECIFICACIÓN TECNICA 2.12, PLANO DE VOZ Y DATOS )</b>		
<b>3. UNIDAD DE MEDIDA</b>	<b>Un – Unidad</b>		
<b>4. DESCRIPCIÓN</b>			
Este ítem incluye la mano de obra de la bandeja de fibra óptica X 6 hilos			
<b>NOTA:</b> Esta especificación (20.3.12) es equivalente y se debe adaptar como la especificación técnica 2.12 a la que hace referencia este ítem dentro del presupuesto.			
<b>5. ACTIVIDADES PREVIAS A CONSIDERAR PARA LA EJECUCIÓN DEL ÍTEM</b>			
<b>6. PROCEDIMIENTO DE EJECUCIÓN</b>			
<ul style="list-style-type: none"> <li>• Consultar Planos de Instalaciones Eléctricas.</li> <li>• Consultar y cumplir con especificaciones y reglamentos del comercializador local</li> <li>• Consultar especificaciones y recomendaciones del fabricante.</li> <li>• Revisión, pruebas y aceptación.</li> </ul>			
<b>7. ALCANCE (Indicar lo que se incluye en el APU para su ejecución)</b>			
<b>8. ENSAYOS A REALIZAR</b>			
Realizar las pruebas indicadas en la sección Pruebas y Ensayos de las especificaciones generales.			
<b>9. TOLERANCIAS PARA LA ACEPTACIÓN</b>			
<ul style="list-style-type: none"> <li>• Las determinadas en el numeral 6.</li> </ul>			
<b>10. MATERIALES</b>			
<ul style="list-style-type: none"> <li>• Bandeja fibra óptica x 6 hilos</li> <li>• Elementos de fijación.</li> <li>• Y todos los demás elementos necesarios para ejecutar de forma correcta este ítem.</li> </ul>			
<b>11. EQUIPO</b>			
<ul style="list-style-type: none"> <li>• HERRAMIENTAS TIPO</li> </ul>			
<b>12. DESPERDICIOS</b>		<b>13. MANO DE OBRA</b>	
Incluidos <input checked="" type="checkbox"/> Si <input type="checkbox"/> No		Incluida <input checked="" type="checkbox"/> Si <input type="checkbox"/> No	
<b>14. REFERENCIAS Y OTRAS ESPECIFICACIONES</b>			
<ul style="list-style-type: none"> <li>• Planos</li> <li>• Catálogos del Fabricante</li> </ul>			
<b>15. MEDIDA Y FORMA DE PAGO</b>			
Se medirá y pagará por unidad UND de suministro ejecutada y recibida a satisfacción por la Interventoría. El valor será el precio unitario estipulado dentro del contrato e incluye:			
<ul style="list-style-type: none"> <li>• Materiales descritos en el numeral 10</li> <li>• Equipos y herramientas descritos en el numeral 11.</li> <li>• Mano de obra.</li> <li>• Transportes dentro y fuera de la obra</li> </ul>			

**16. NO CONFORMIDAD**

En caso de no conformidad con estas especificaciones, durante su ejecución o a su terminación, las obras se considerarán como mal ejecutadas. En este evento, el Constructor deberá reconstruirlas a su costo y sin que implique modificaciones y/o adiciones en el plazo y en el valor del contrato.

**17. OTROS (Imágenes, esquemas, etc...)****RECOMENDACIONES**

**Utilizar equipo de seguridad en todo momento (guantes de hilo, lentes de seguridad, y casco) y para altura mayor a 1.50 m utilizar andamio y arnés**

<b>20.3.13</b>	<b>PATCH PANEL ANGULADO X 24 CAT 6A - INCLUYE ELEMENTOS DE FIJACIÓN (DE ACUERDO A ESPECIFICACIÓN TÉCNICA 2.13, PLANO DE VOZ Y DATOS)</b>		
<b>3. UNIDAD DE MEDIDA</b>		<b>Un – Unidad</b>	
<b>4. DESCRIPCIÓN</b>			
<p>Este ítem comprende la mano de obra, herramientas y materiales necesarios para el suministro, transporte e instalación de patch panel. los cuales deberán ser compatibles con la solución 6A Propuesta, los paneles deberán ser Angulados de 1RU negros y con tapas superiores en los espacios en donde quede visible las conexiones , cada panel integrará además una barra posterior para alivianar el peso de los cables y permitir mejoras en la organización</p> <p><b>NOTA:</b> Esta especificación (20.3.13) es equivalente y se debe adaptar como la especificación técnica 2.13 a la que hace referencia este ítem dentro del presupuesto.</p>			
<b>5. ACTIVIDADES PREVIAS A CONSIDERAR PARA LA EJECUCIÓN DEL ÍTEM</b>			
<b>6. PROCEDIMIENTO DE EJECUCIÓN</b>			
<ul style="list-style-type: none"> <li>• Consultar Planos de Instalaciones Eléctricas.</li> <li>• Consultar y cumplir con especificaciones y reglamentos del comercializador local</li> <li>• Consultar especificaciones y recomendaciones del fabricante.</li> <li>• Revisión, pruebas y aceptación.</li> </ul>			
<b>7. ALCANCE (Indicar lo que se incluye en el APU para su ejecución)</b>			
<b>8. ENSAYOS A REALIZAR</b>			
Realizar las pruebas indicadas en la sección Pruebas y Ensayos de las especificaciones generales.			
<b>9. TOLERANCIAS PARA LA ACEPTACIÓN</b>			
<ul style="list-style-type: none"> <li>• Las determinadas en el numeral 6.</li> </ul>			
<b>10. MATERIALES</b>			
<ul style="list-style-type: none"> <li>• Herraje 24p para 6 a</li> <li>• Jack rk45 cat 6a</li> <li>• Marquillas.</li> <li>• Y todos los demás elementos necesarios para ejecutar de forma correcta este ítem.</li> </ul>			
<b>11. EQUIPO</b>			
<ul style="list-style-type: none"> <li>• <b>HERRAMIENTAS TIPO</b></li> </ul>			
<b>12. DESPERDICIOS</b>		<b>13. MANO DE OBRA</b>	
Incluidos <input checked="" type="checkbox"/> Si <input type="checkbox"/> No		Incluida <input checked="" type="checkbox"/> Si <input type="checkbox"/> No	
<b>14. REFERENCIAS Y OTRAS ESPECIFICACIONES</b>			
<ul style="list-style-type: none"> <li>• Planos</li> <li>• Catálogos del Fabricante</li> </ul>			
<b>15. MEDIDA Y FORMA DE PAGO</b>			
<p>Se medirá y pagará por unidad UND de suministro ejecutada y recibida a satisfacción por la Interventoría. El valor será el precio unitario estipulado dentro del contrato e incluye:</p> <ul style="list-style-type: none"> <li>• Materiales descritos en el numeral 10</li> <li>• Equipos y herramientas descritos en el numeral 11.</li> <li>• Mano de obra.</li> <li>• Transportes dentro y fuera de la obra</li> </ul>			

**16. NO CONFORMIDAD**

En caso de no conformidad con estas especificaciones, durante su ejecución o a su terminación, las obras se considerarán como mal ejecutadas. En este evento, el Constructor deberá reconstruirlas a su costo y sin que implique modificaciones y/o adiciones en el plazo y en el valor del contrato.

**17. OTROS (Imágenes, esquemas, etc...)****RECOMENDACIONES**

**Utilizar equipo de seguridad en todo momento (guantes de hilo, lentes de seguridad, y casco) y para altura mayor a 1.50 m utilizar andamio y arnés**



<b>20.3.14</b>	<b>PATCH CORD 2M CAT 6A FTP (DE ACUERDO A ESPECIFICACIÓN TÉCNICA 2.14, PLANO DE VOZ Y DATOS)</b>		
<b>3. UNIDAD DE MEDIDA</b>		<b>Un – Unidad</b>	
<b>4. DESCRIPCIÓN</b>			
Este ítem incluye el suministro, instalación y la mano de obra de patch cord 2m cat 6a futp			
<b>NOTA:</b> Esta especificación (20.3.14) es equivalente y se debe adaptar como la especificación técnica 2.14 a la que hace referencia este ítem dentro del presupuesto.			
<b>5. ACTIVIDADES PREVIAS A CONSIDERAR PARA LA EJECUCIÓN DEL ÍTEM</b>			
<b>6. PROCEDIMIENTO DE EJECUCIÓN</b>			
<ul style="list-style-type: none"> <li>• Consultar Planos de Instalaciones Eléctricas.</li> <li>• Consultar y cumplir con especificaciones y reglamentos del comercializador local</li> <li>• Consultar especificaciones y recomendaciones del fabricante.</li> <li>• Revisión, pruebas y aceptación.</li> </ul>			
<b>7. ALCANCE (Indicar lo que se incluye en el APU para su ejecución)</b>			
<b>8. ENSAYOS A REALIZAR</b>			
Realizar las pruebas indicadas en la sección Pruebas y Ensayos de las especificaciones generales.			
<b>9. TOLERANCIAS PARA LA ACEPTACIÓN</b>			
<ul style="list-style-type: none"> <li>• Las determinadas en el numeral 6.</li> </ul>			
<b>10. MATERIALES</b>			
<ul style="list-style-type: none"> <li>• Patch cord 2m cat 6a futp.</li> <li>• Y todos los demás elementos necesarios para ejecutar de forma correcta este ítem.</li> </ul>			
<b>11. EQUIPO</b>			
<ul style="list-style-type: none"> <li>• HERRAMIENTAS TIPO</li> </ul>			
<b>12. DESPERDICIOS</b>		<b>13. MANO DE OBRA</b>	
Incluidos <input checked="" type="checkbox"/> Si <input type="checkbox"/> No		Incluida <input checked="" type="checkbox"/> Si <input type="checkbox"/> No	
<b>14. REFERENCIAS Y OTRAS ESPECIFICACIONES</b>			
<ul style="list-style-type: none"> <li>• Planos</li> <li>• Catálogos del Fabricante</li> </ul>			
<b>15. MEDIDA Y FORMA DE PAGO</b>			
Se medirá y pagará por unidad UND de suministro ejecutada y recibida a satisfacción por la Interventoría. El valor será el precio unitario estipulado dentro del contrato e incluye:			
<ul style="list-style-type: none"> <li>• Materiales descritos en el numeral 10</li> <li>• Equipos y herramientas descritos en el numeral 11.</li> <li>• Mano de obra.</li> <li>• Transportes dentro y fuera de la obra</li> </ul>			
<b>16. NO CONFORMIDAD</b>			
En caso de no conformidad con estas especificaciones, durante su ejecución o a su terminación, las obras se considerarán como mal ejecutadas. En este evento, el Constructor deberá reconstruirlas a su costo y sin que implique modificaciones y/o adiciones en el plazo y en el valor del contrato.			

17. OTROS (Imágenes, esquemas, etc...)

**RECOMENDACIONES**

Utilizar equipo de seguridad en todo momento (guantes de hilo, lentes de seguridad, y casco) y para altura mayor a 1.50 m utilizar andamio y arnés

<b>20.3.15</b>	<b>CABLE DE FIBRA ÓPTICA 12 HILOS MULTIMODO MO4 (DE ACUERDO A ESPECIFICACIÓN TÉCNICA 2.15, PLANO DE VOZ Y DATOS)</b>		
<b>3. UNIDAD DE MEDIDA</b>		<b>ML – Metro Lineal</b>	
<b>4. DESCRIPCIÓN</b>			
<p>Este ítem incluye la mano de obra, suministro, transporte e instalación de fibra optica multimodo 10g mo4 y jumper de fibra (3 und), la Fibra óptica será interior Tight Buffer de 12 Hilos y chaqueta LSZH Atenuación Máxima (dB/km) a 850 nm : 3.0 Y Atenuación Máxima (dB/km) a 1300 nm : 1.0, de la misma marca de la conectividad de cobre, los jumpers deberán tener las mismas características descritas en los términos de invitación, Y Pigtails certificación y etiquetado</p> <p><b>NOTA:</b> Esta especificación (20.3.15) es equivalente y se debe adaptar como la especificación técnica 2.15 a la que hace referencia este ítem dentro del presupuesto.</p>			
<b>5. ACTIVIDADES PREVIAS A CONSIDERAR PARA LA EJECUCIÓN DEL ÍTEM</b>			
<b>6. PROCEDIMIENTO DE EJECUCIÓN</b>			
<ul style="list-style-type: none"> <li>• Consultar Planos de Instalaciones Eléctricas.</li> <li>• Consultar y cumplir con especificaciones y reglamentos del comercializador local</li> <li>• Consultar especificaciones y recomendaciones del fabricante.</li> <li>• Revisión, pruebas y aceptación.</li> </ul>			
<b>7. ALCANCE (Indicar lo que se incluye en el APU para su ejecución)</b>			
<b>8. ENSAYOS A REALIZAR</b>			
Realizar las pruebas indicadas en la sección Pruebas y Ensayos de las especificaciones generales.			
<b>9. TOLERANCIAS PARA LA ACEPTACIÓN</b>			
<ul style="list-style-type: none"> <li>• Las determinadas en el numeral 6.</li> </ul>			
<b>10. MATERIALES</b>			
<ul style="list-style-type: none"> <li>• Fibra óptica mm om4 12h 50mic lszh in 10g</li> <li>• Pigtails - fusiónpatch cord om4</li> <li>• Marquillas</li> <li>• Certificación.</li> <li>• Y todos los demás elementos necesarios para ejecutar de forma correcta este ítem.</li> </ul>			
<b>11. EQUIPO</b>			
<ul style="list-style-type: none"> <li>• HERRAMIENTAS TIPO</li> </ul>			
<b>12. DESPERDICIOS</b>		<b>13. MANO DE OBRA</b>	
Incluidos <input checked="" type="checkbox"/> Si <input type="checkbox"/> No		Incluida <input checked="" type="checkbox"/> Si <input type="checkbox"/> No	
<b>14. REFERENCIAS Y OTRAS ESPECIFICACIONES</b>			
<ul style="list-style-type: none"> <li>• Planos</li> <li>• Catálogos del Fabricante</li> </ul>			
<b>15. MEDIDA Y FORMA DE PAGO</b>			
<p>Se medirá y pagará por metro lineal suministrado, ejecutado y recibido a satisfacción por la Interventoría. El valor será el precio unitario estipulado dentro del contrato e incluye:</p> <ul style="list-style-type: none"> <li>• Materiales descritos en el numeral 10</li> <li>• Equipos y herramientas descritos en el numeral 11.</li> <li>• Mano de obra.</li> <li>• Transportes dentro y fuera de la obra</li> </ul>			

**16. NO CONFORMIDAD**

En caso de no conformidad con estas especificaciones, durante su ejecución o a su terminación, las obras se considerarán como mal ejecutadas. En este evento, el Constructor deberá reconstruirlas a su costo y sin que implique modificaciones y/o adiciones en el plazo y en el valor del contrato.

**17. OTROS (Imágenes, esquemas, etc...)****RECOMENDACIONES**

**Utilizar equipo de seguridad en todo momento (guantes de hilo, lentes de seguridad, y casco) y para altura mayor a 1.50 m utilizar andamio y arnés**

<b>20.3.16</b>	<b>ORGANIZADOR DE CABLE VERTICAL - INCLUYE ELEMENTOS DE FIJACIÓN (DE ACUERDO A ESPECIFICACIÓN TÉCNICA 2.16, PLANO DE VOZ Y DATOS )</b>		
<b>3. UNIDAD DE MEDIDA</b>	<b>Un – Unidad</b>		
<b>4. DESCRIPCIÓN</b>			
Este ítem incluye el suministro, instalación y la mano de obra de organizadores horizontales para cableado de interconexión de equipos de 19" y 1u			
<b>NOTA:</b> Esta especificación (20.3.16) es equivalente y se debe adaptar como la especificación técnica 2.16 a la que hace referencia este ítem dentro del presupuesto.			
<b>5. ACTIVIDADES PREVIAS A CONSIDERAR PARA LA EJECUCIÓN DEL ÍTEM</b>			
<b>6. PROCEDIMIENTO DE EJECUCIÓN</b>			
<ul style="list-style-type: none"> <li>• Consultar Planos de Instalaciones Eléctricas.</li> <li>• Consultar y cumplir con especificaciones y reglamentos del comercializador local</li> <li>• Consultar especificaciones y recomendaciones del fabricante.</li> <li>• Revisión, pruebas y aceptación.</li> </ul>			
<b>7. ALCANCE (Indicar lo que se incluye en el APU para su ejecución)</b>			
<b>8. ENSAYOS A REALIZAR</b>			
Realizar las pruebas indicadas en la sección Pruebas y Ensayos de las especificaciones generales.			
<b>9. TOLERANCIAS PARA LA ACEPTACIÓN</b>			
<ul style="list-style-type: none"> <li>• Las determinadas en el numeral 6.</li> </ul>			
<b>10. MATERIALES</b>			
<ul style="list-style-type: none"> <li>• Organizador de cable de 19" y 1u</li> <li>• Elementos de fijación.</li> <li>• Y todos los demás elementos necesarios para ejecutar de forma correcta este ítem.</li> </ul>			
<b>11. EQUIPO</b>			
<ul style="list-style-type: none"> <li>• <b>HERRAMIENTAS TIPO</b></li> </ul>			
<b>12. DESPERDICIOS</b>		<b>13. MANO DE OBRA</b>	
Incluidos	<input checked="" type="checkbox"/> Si <input type="checkbox"/> No	Incluida	<input checked="" type="checkbox"/> Si <input type="checkbox"/> No
<b>14. REFERENCIAS Y OTRAS ESPECIFICACIONES</b>			
<ul style="list-style-type: none"> <li>• Planos</li> <li>• Catálogos del Fabricante</li> </ul>			
<b>15. MEDIDA Y FORMA DE PAGO</b>			
Se medirá y pagará por unidad de suministro ejecutada y recibida a satisfacción por la Interventoría. El valor será el precio unitario estipulado dentro del contrato e incluye:			
<ul style="list-style-type: none"> <li>• Materiales descritos en el numeral 10</li> <li>• Equipos y herramientas descritos en el numeral 11.</li> <li>• Mano de obra.</li> <li>• Transportes dentro y fuera de la obra</li> </ul>			

**16. NO CONFORMIDAD**

En caso de no conformidad con estas especificaciones, durante su ejecución o a su terminación, las obras se considerarán como mal ejecutadas. En este evento, el Constructor deberá reconstruirlas a su costo y sin que implique modificaciones y/o adiciones en el plazo y en el valor del contrato.

**17. OTROS (Imágenes, esquemas, etc...)****RECOMENDACIONES**

**Utilizar equipo de seguridad en todo momento (guantes de hilo, lentes de seguridad, y casco) y para altura mayor a 1.50 m utilizar andamio y arnés**

<b>20.3.17</b>	<b>PATCH CORD FIBRA ÓPTICA - 2M (DE ACUERDO A ESPECIFICACIÓN TÉCNICA 2.17, PLANO DE VOZ Y DATOS )</b>		
<b>3. UNIDAD DE MEDIDA</b>	<b>Un – Unidad</b>		
<b>4. DESCRIPCIÓN</b>			
<p>Este ítem incluye el suministro, instalación patch cord fibra óptica - 2m. fibra optica multimodo 10g mo4 y jumper de fibra (3 und)., la fibra óptica será interior tight buffer de 12 hilos y chaqueta lszh atenuación máxima (db/km) a 850 nm : 3.0 y atenuación máxima (db/km) a 1300 nm : 1.0, de la misma marca de la conectividad de cobre, los jumpers deberán tener las mismas características descritas en los términos de invitación, Y Pigtails certificación y etiquetado</p> <p><b>NOTA:</b> Esta especificación (20.3.17) es equivalente y se debe adaptar como la especificación técnica 2.17 a la que hace referencia este ítem dentro del presupuesto.</p>			
<b>5. ACTIVIDADES PREVIAS A CONSIDERAR PARA LA EJECUCIÓN DEL ÍTEM</b>			
<b>6. PROCEDIMIENTO DE EJECUCIÓN</b>			
<ul style="list-style-type: none"> <li>• Consultar Planos de Instalaciones Eléctricas.</li> <li>• Consultar y cumplir con especificaciones y reglamentos del comercializador local</li> <li>• Consultar especificaciones y recomendaciones del fabricante.</li> <li>• Revisión, pruebas y aceptación.</li> </ul>			
<b>7. ALCANCE (Indicar lo que se incluye en el APU para su ejecución)</b>			
<b>8. ENSAYOS A REALIZAR</b>			
Realizar las pruebas indicadas en la sección Pruebas y Ensayos de las especificaciones generales.			
<b>9. TOLERANCIAS PARA LA ACEPTACIÓN</b>			
<ul style="list-style-type: none"> <li>• Las determinadas en el numeral 6.</li> </ul>			
<b>10. MATERIALES</b>			
<ul style="list-style-type: none"> <li>• Patch cord fibra óptica - 2m.</li> <li>• Y todos los demás elementos necesarios para ejecutar de forma correcta este ítem.</li> </ul>			
<b>11. EQUIPO</b>			
<ul style="list-style-type: none"> <li>• <b>HERRAMIENTAS TIPO</b></li> </ul>			
<b>12. DESPERDICIOS</b>		<b>13. MANO DE OBRA</b>	
Incluidos	<input checked="" type="checkbox"/> Si	<input type="checkbox"/> No	Incluida
			<input checked="" type="checkbox"/> Si
			<input type="checkbox"/> No
<b>14. REFERENCIAS Y OTRAS ESPECIFICACIONES</b>			
<ul style="list-style-type: none"> <li>• Planos</li> <li>• Catálogos del Fabricante</li> </ul>			
<b>15. MEDIDA Y FORMA DE PAGO</b>			
<p>Se medirá y pagará por unidad UND de suministro ejecutada y recibida a satisfacción por la Interventoría. El valor será el precio unitario estipulado dentro del contrato e incluye:</p> <ul style="list-style-type: none"> <li>• Materiales descritos en el numeral 10</li> <li>• Equipos y herramientas descritos en el numeral 11.</li> <li>• Mano de obra.</li> <li>• Transportes dentro y fuera de la obra</li> </ul>			

**16. NO CONFORMIDAD**

En caso de no conformidad con estas especificaciones, durante su ejecución o a su terminación, las obras se considerarán como mal ejecutadas. En este evento, el Constructor deberá reconstruirlas a su costo y sin que implique modificaciones y/o adiciones en el plazo y en el valor del contrato.

**17. OTROS (Imágenes, esquemas, etc...)****RECOMENDACIONES**

**Utilizar equipo de seguridad en todo momento (guantes de hilo, lentes de seguridad, y casco) y para altura mayor a 1.50 m utilizar andamio y arnés**



<b>20.3.18</b>	<b>CONECTORES DE FIBRA ÓPTICA LC DE 10 GB(DE ACUERDO A ESPECIFICACIÓN TÉCNICA 2.18, PLANO DE VOZ Y DATOS )</b>		
<b>3. UNIDAD DE MEDIDA</b>		<b>Un – Unidad</b>	
<b>4. DESCRIPCIÓN</b>			
<p>Este ítem incluye el suministro, instalación conectores de fibra óptica lc ó módulos de tipo MTP de 8 puertos (por módulo) para futuras migraciones, donde no se instalen adaptadores de tipo LC se deberán instalar módulos ciegos, la bandeja permitirá la instalación de bandejas para fusión, se instalarán Jumpers o cordones ópticos con púlido superior de tipo UPC con pérdidas de inserción máxima de 0.15db y chaqueta LSZH</p> <p><b>NOTA:</b> Esta especificación (20.3.18) es equivalente y se debe adaptar como la especificación técnica 2.18 a la que hace referencia este ítem dentro del presupuesto.</p>			
<b>5. ACTIVIDADES PREVIAS A CONSIDERAR PARA LA EJECUCIÓN DEL ÍTEM</b>			
<b>6. PROCEDIMIENTO DE EJECUCIÓN</b>			
<ul style="list-style-type: none"> <li>• Consultar Planos de Instalaciones Eléctricas.</li> <li>• Consultar y cumplir con especificaciones y reglamentos del comercializador local</li> <li>• Consultar especificaciones y recomendaciones del fabricante.</li> <li>• Revisión, pruebas y aceptación.</li> </ul>			
<b>7. ALCANCE (Indicar lo que se incluye en el APU para su ejecución)</b>			
<b>8. ENSAYOS A REALIZAR</b>			
Realizar las pruebas indicadas en la sección Pruebas y Ensayos de las especificaciones generales.			
<b>9. TOLERANCIAS PARA LA ACEPTACIÓN</b>			
<ul style="list-style-type: none"> <li>• Las determinadas en el numeral 6.</li> </ul>			
<b>10. MATERIALES</b>			
<ul style="list-style-type: none"> <li>• Conectores de fibra óptica lc.</li> <li>• Y todos los demás elementos necesarios para ejecutar de forma correcta este ítem.</li> </ul>			
<b>11. EQUIPO</b>			
<ul style="list-style-type: none"> <li>• <b>HERRAMIENTAS TIPO</b></li> </ul>			
<b>12. DESPERDICIOS</b>		<b>13. MANO DE OBRA</b>	
Incluidos	<input checked="" type="checkbox"/> Si <input type="checkbox"/> No	Incluida	<input checked="" type="checkbox"/> Si <input type="checkbox"/> No
<b>14. REFERENCIAS Y OTRAS ESPECIFICACIONES</b>			
<ul style="list-style-type: none"> <li>• Planos</li> <li>• Catálogos del Fabricante</li> </ul>			
<b>15. MEDIDA Y FORMA DE PAGO</b>			
<p>Se medirá y pagará por unidad UND de suministro ejecutada y recibida a satisfacción por la Interventoría. El valor será el precio unitario estipulado dentro del contrato e incluye:</p> <ul style="list-style-type: none"> <li>• Materiales descritos en el numeral 10</li> <li>• Equipos y herramientas descritos en el numeral 11.</li> <li>• Mano de obra.</li> <li>• Transportes dentro y fuera de la obra</li> </ul>			

**16. NO CONFORMIDAD**

En caso de no conformidad con estas especificaciones, durante su ejecución o a su terminación, las obras se considerarán como mal ejecutadas. En este evento, el Constructor deberá reconstruirlas a su costo y sin que implique modificaciones y/o adiciones en el plazo y en el valor del contrato.

**17. OTROS (Imágenes, esquemas, etc...)****RECOMENDACIONES**

**Utilizar equipo de seguridad en todo momento (guantes de hilo, lentes de seguridad, y casco) y para altura mayor a 1.50 m utilizar andamio y arnés**

<b>20.3.19</b>	<b>SISTEMA PUESTA A TIERRA CENTRO DE DATOS SEGÚN NORMA ANSI/J-STD-607, INCLUTE BARRAJE DE COBRE CON PERFORACIONES ROSCADAS DE TIERRA CABLE AWG 3/0 CON CANALIZACIÓN DE EN TUBERÍA DE 3/4" (DE ACUERDO A ESPECIFICACIÓN TÉCNICA 2.19, PLANO DE VOZ Y DATOS )</b>
<b>3. UNIDAD DE MEDIDA</b>	
<b>Un – Unidad</b>	
<b>4. DESCRIPCIÓN</b>	
<p>Comprende este ítem la mano de obra, herramientas y materiales para el sistema puesta a tierra para el sistema de telecomunicaciones en conformidad a la norma ANSI/TIA 607 Bincluye barraje de cobre TGB, TMGB, RGB Vertical u Horizontal, cable de aterrizamiento (bonding) de las estructuras y componentes del sistema de tierra , los TGB serán instalados a distancias menores a 30 metros dentro del cuarto de telecomunicaciones y se aterrizarán al barraje del Rack con cable calibre 6AWG, así mismo los paneles y equipos que requieran conexión a tierra se aterrizarán al RGB con cable 12 AWG , Canalizaciones y Tuberías serán referenciadas a tierra cable awg 3/0 con canalizacion en tubería.</p> <p>La norma ANSI-J-STD-607-A-2002 define la infraestructura de conexión a tierra y de unión equipotencial para telecomunicaciones en edificios, la cual se origina en la tierra de la red eléctrica y se extiende por todo el edificio. Es importante consignar que esta definición de la infraestructura se aplica tanto a los sistemas de cableado UTP como a los apantallados y completamente blindados. La Norma establece que:</p> <ul style="list-style-type: none"> <li>• La barra de conexión a tierra principal para telecomunicaciones (TMGB) está unida a la tierra principal de la red eléctrica del edificio. Los métodos y materiales reales, así como las especificaciones apropiadas para cada uno de los componentes del sistema de conexión a tierra y de unión equipotencial para telecomunicaciones, varían de acuerdo al tamaño del sistema y de la red, la capacidad y las normas locales.</li> <li>• Si se utilizan barras de conexión a tierra para telecomunicaciones (TGB), éstas se unen a la barra de conexión a tierra principal para telecomunicaciones (TMGB) a través del eje troncal de unión equipotencial para telecomunicaciones.</li> <li>• Todos los bastidores y canalizaciones metálicas se conectan a la TMGB o la TGB.</li> <li>• La planta de cableado y los equipos de telecomunicaciones se conectan a tierra en los bastidores de los equipos o en las canalizaciones metálicas adyacentes.</li> </ul> <p>Las normas TIA e ISO consignan un paso adicional para la conexión a tierra de sistemas de cableado apantallado y blindado. En concreto, las cláusulas 4.6 de ANSI/TIA-568-B.1 y 11.3 de ISO/IEC 11801:2002 establecen que el blindaje de cables debe estar unido a la barra de conexión a tierra para telecomunicaciones en el cuarto de telecomunicaciones, y que la conexión a tierra en el área de trabajo puede realizarse a través de la conexión de alimentación eléctrica de los equipos. Este procedimiento tiene como objetivo dar soporte a la configuración óptima de una sola conexión a tierra para minimizar la aparición de bucles detierra, pero también reconoce que pueden estar presentes múltiples conexiones a tierra a lo largo del cableado. Ya que al momento en que se desarrollaron las recomendaciones sobre conexión a tierra y unión equipotencial especificadas en la norma ANSI-J-STD-607-A-2002 se tenía en cuenta la posibilidad de que pudiera ocurrir una conexión a tierra en el área de trabajo a través de los equipos, no es necesario evitar específicamente la conexión a tierra del sistema apantallado/blindado en la computadora o dispositivo del usuario final.</p> <p>Es importante destacar la diferencia entre una conexión a tierra y una conexión a la pantalla o blindaje. Una conexión a tierra une el sistema de cableado apantallado/blindado a la TGB o la TMGB, mientras que la conexión a la pantalla/blindaje mantiene una continuidad eléctrica de la pantalla/blindaje del cable a través de los conectores de telecomunicaciones apantallados/blindados en toda la longitud del cableado. Parte de la función de la pantalla o blindaje es proporcionar una trayectoria de tierra de baja impedancia para las corrientes de ruido que se inducen en el material de blindaje. El cumplimiento de las especificaciones de las normas TIA e ISO para los parámetros de impedancia de transferencia y atenuación del acoplamiento en cables y accesorios de conexión asegura la conservación de una trayectoria de baja impedancia a través de todos los puntos de conexión apantallados/blindados del sistema de cableado. Para alcanzar un desempeño óptimo de la inmunidad a la diafonía exógena y al ruido debe mantenerse la continuidad del blindaje por todo el sistema de cableado, de un extremo al otro. Debe evitarse el uso de cordones de parcheo UTP en sistemas de cableado apantallados/blindados.</p> <p><b>NOTA:</b> Esta especificación (20.3.19) es equivalente y se debe adaptar como la especificación técnica 2.19 a la que hace referencia este ítem dentro del presupuesto.</p>	
<b>5. ACTIVIDADES PREVIAS A CONSIDERAR PARA LA EJECUCIÓN DEL ÍTEM</b>	

**6. PROCEDIMIENTO DE EJECUCIÓN**

- Consultar Planos de Instalaciones Eléctricas.
- TIA 568-C
- ISO 11802
- BICCI 005
- TIA 607-B
- Consultar y cumplir con especificaciones y reglamentos del comercializador local
- Consultar especificaciones y recomendaciones del fabricante.
- Revisión, pruebas y aceptación.

**7. ALCANCE (Indicar lo que se incluye en el APU para su ejecución)****8. ENSAYOS A REALIZAR**

Realizar las pruebas indicadas en la sección Pruebas y Ensayos de las especificaciones generales.

**9. TOLERANCIAS PARA LA ACEPTACIÓN**

- Las determinadas en el numeral 6.

**10. MATERIALES**

- Tubería emt incluye accesorios
- Barraje tgb puesta a tierra 1/4x2x10 con aisladores
- Barraje tmgb de 4" de alto y espesor de 6.3 mm
- Terminal doble ojo bimetálico
- Barraje vertical para rack
- Cable eléctrico 6awg-12awg
- Cable de conexión del barraje tmgb al sistema de tierra del edificio.
- Y todos los demás elementos necesarios para ejecutar de forma correcta este ítem.

**11. EQUIPO**

- Herramientas tipo

**12. DESPERDICIOS**

Incluidos  Si  No

**13. MANO DE OBRA**

Incluida  Si  No

**14. REFERENCIAS Y OTRAS ESPECIFICACIONES**

- Planos
- Catálogos del Fabricante

**15. MEDIDA Y FORMA DE PAGO**

Se medirá y pagará por unidad UND de suministro ejecutada y recibida a satisfacción por la Interventoría. El valor será el precio unitario estipulado dentro del contrato e incluye:

- Materiales descritos en el numeral 10
- Equipos y herramientas descritos en el numeral 11.
- Mano de obra.
- Transportes dentro y fuera de la obra

**16. NO CONFORMIDAD**

En caso de no conformidad con estas especificaciones, durante su ejecución o a su terminación, las obras se considerarán como mal ejecutadas. En este evento, el Constructor deberá reconstruirlas a su costo y sin que implique modificaciones y/o adiciones en el plazo y en el valor del contrato.

**17. OTROS (Imágenes, esquemas, etc...)****RECOMENDACIONES**

Utilizar equipo de seguridad en todo momento (guantes de hilo, lentes de seguridad, y casco) y para altura mayor a 1.50 m utilizar andamio y arnés

<b>20.3.20</b>	<b>SUMINITRO, TRANSPORTE E INSTALACION DE TUBERIA PARA DUCTERIA 1 Ø 1 1/2" PVC PARA CONEXIÓN DE DHMI ENTRE PROYECTOR Y PUESTO DE TRABAJO DEL PROFESOR (DE ACUERDO A ESPECIFICACIÓN TÉCNICA 2.2, PLANO DE VOZ Y DATOS)</b>		
<b>3. UNIDAD DE MEDIDA</b>	<b>Un – Unidad</b>		
<b>4. DESCRIPCIÓN</b>	<p>Comprende Suministro, Transporte e instalacion de tuberia para ducteria 1 Ø 1 1/2" PVC para Conexión de HDMI entre Proyector y puesto de trabajo del profesor</p> <p><b>NOTA:</b> Esta especificación (20.3.20) es equivalente y se debe adaptar como la especificación técnica 2.2 a la que hace referencia este ítem dentro del presupuesto.</p>		
<b>5. ACTIVIDADES PREVIAS A CONSIDERAR PARA LA EJECUCIÓN DEL ÍTEM</b>			
<b>6. PROCEDIMIENTO DE EJECUCIÓN</b>	<ul style="list-style-type: none"> <li>• Consultar Planos de Instalaciones Eléctricas.</li> <li>• TIA 568-C</li> <li>• ISO 11802</li> <li>• BICCI 005</li> <li>• TIA 607-B</li> <li>• Consultar y cumplir con especificaciones y reglamentos del comercializador local</li> <li>• Consultar especificaciones y recomendaciones del fabricante.</li> <li>• Revisión, pruebas y aceptación.</li> </ul>		
<b>7. ALCANCE (Indicar lo que se incluye en el APU para su ejecución)</b>			
<b>8. ENSAYOS A REALIZAR</b>	Realizar las pruebas indicadas en la sección Pruebas y Ensayos de las especificaciones generales.		
<b>9. TOLERANCIAS PARA LA ACEPTACIÓN</b>	<ul style="list-style-type: none"> <li>• Las determinadas en el numeral 6.</li> </ul>		
<b>10. MATERIALES</b>	<ul style="list-style-type: none"> <li>• ADAPTADOR DE TUBO PVC 1 ½</li> <li>• CURVA PVC DE 1 1/2"</li> <li>• TUBO CONDUIT PVC DE DE 1 1/2".</li> <li>• Y TODOS LOS DEMÁS ELEMENTOS NECESARIOS PARA EJECUTAR DE FORMA CORRECTA ESTE ÍTEM.</li> </ul>		
<b>11. EQUIPO</b>	<ul style="list-style-type: none"> <li>• HERRAMIENTAS TIPO</li> </ul>		
<b>12. DESPERDICIOS</b>	Incluidos	<input checked="" type="checkbox"/> Si	<input type="checkbox"/> No
<b>13. MANO DE OBRA</b>	Incluida	<input checked="" type="checkbox"/> Si	<input type="checkbox"/> No
<b>14. REFERENCIAS Y OTRAS ESPECIFICACIONES</b>	<ul style="list-style-type: none"> <li>• Planos</li> <li>• Catálogos del Fabricante</li> </ul>		

**15. MEDIDA Y FORMA DE PAGO**

Se medirá y pagará por unidad UND de suministro ejecutada y recibida a satisfacción por la Interventoría. El valor será el precio unitario estipulado dentro del contrato e incluye:

- Materiales descritos en el numeral 10
- Equipos y herramientas descritos en el numeral 11.
- Mano de obra.
- Transportes dentro y fuera de la obra

**16. NO CONFORMIDAD**

En caso de no conformidad con estas especificaciones, durante su ejecución o a su terminación, las obras se considerarán como mal ejecutadas. En este evento, el Constructor deberá reconstruirlas a su costo y sin que implique modificaciones y/o adiciones en el plazo y en el valor del contrato.

**17. OTROS (Imágenes, esquemas, etc...)****RECOMENDACIONES**

**Utilizar equipo de seguridad en todo momento (guantes de hilo, lentes de seguridad, y casco) y para altura mayor a 1.50 m utilizar andamio y arnés**



# **CAPITULO 21**

## **SUBESTACIÓN ELECTRICA**

<b>21.1</b>	<b>SUBESTACIÓN ELECTRICA</b>
<b>21.1.1</b>	<b>2. SUMINISTRO, TRANSPORTE E INSTALACIÓN DE CELDA TRIPLEX CON FUSIBLE HH DE 25 A CTS 507. (DE ACUERDO CON PLANO SERIE 3 Y VERIFICAR LA CTS O ET QUE APLIQUE)</b>
<b>3. UNIDAD DE MEDIDA UN – Unidad</b>	
<b>4. DESCRIPCIÓN</b> Comprende este ítem la mano de obra, Suministro, transporte e instalación de celda Triplex con fusible HH de 25 A CTS 507. Con seccionador de operación bajo carga. La celda y su instalación deben hacerse de acuerdo al RETIE artículo 20.23 y la NTC 2050.	
<b>5. ACTIVIDADES PREVIAS A CONSIDERAR PARA LA EJECUCIÓN DEL ÍTEM</b> <ul style="list-style-type: none"> <li>• Consultar Planos de Instalaciones Eléctricas.</li> <li>• Consultar y cumplir con especificaciones y reglamentos del comercializador local.</li> <li>• Consultar la hoja de especificaciones del fabricante.</li> <li>• Programar y coordinar todas las actividades de construcción, montaje y puesta en funcionamiento de la celda de protección.</li> <li>• Verificar el estado de los accesorios con que se suministra el seccionador antes de proceder a montarlo.</li> <li>• Ubicar la celda en el sitio que determine el diseño detallado, sin embargo, deberá ajustar esta ubicación a las previsiones que haya dejado la Obra Civil para la entrada de los cables y los anclajes correspondientes</li> <li>• Revisión, pruebas y aceptación.</li> <li>• Verificar nivel de tensión</li> </ul>	
<b>6. PROCEDIMIENTO DE EJECUCIÓN</b> <ul style="list-style-type: none"> <li>• Identificar los espacios de la ubicación de la celda.</li> <li>• Seguir las recomendaciones de fabricante.</li> <li>• Realizar las conexiones del neutro y su conexión a tierra a tierra a través de las derivaciones de la malla de tierra dejada por las obras civiles.</li> <li>• Para la conexión de los cables del lado de Media Tensión, se podrá hacer aéreo o subterráneo, de acuerdo con lo que defina la Ingeniería Detallada.</li> <li>• Una vez instalados los cables de media tensión, éstos deben ser probados con el equipo de continuidad, con el fin de verificar su buen funcionamiento.</li> <li>• Revisar nivelación, pruebas y aceptación.</li> </ul>	
<b>7. ALCANCE</b> <ul style="list-style-type: none"> <li>• Materiales descritos en el numeral 10.</li> <li>• Equipos y herramientas descritos en el numeral 11.</li> <li>• Desperdicios, mano de obra y transportes dentro y fuera de la obra.</li> </ul>	
<b>8. ENSAYOS A REALIZAR</b> <ul style="list-style-type: none"> <li>• Revisión, pruebas y aceptación</li> <li>• Verificaciones de continuidad de todos los cables de fuerza, control, medida y protección.</li> <li>• Inspección visual de todas las conexiones de cables y alambres verificando que se ajusten a los diagramas de conexionado del transformador, verificando así mismo la firmeza de todas las conexiones.</li> <li>• Verificación de todos los circuitos para determinar la presencia accidental de corto circuitos o fugas a tierra.</li> <li>• Verificar que todos los cables posean las marquillas de identificación en total acuerdo con los números o códigos asignados en la Ingeniería de Detalle.</li> <li>• Verificación del ajuste mecánico del equipo y de su estado de secado y limpieza, para asegurarse que está listo para funcionar sin obstrucciones y con todas sus conexiones interiores firmes y apropiadamente hechas.</li> <li>• Energización de circuitos de control y verificación del funcionamiento.</li> <li>• Verificación de las conexiones de puesta a tierra y pantallas de cables.</li> <li>• Limpieza y pintura general de todas las partes externas, tales como cajas de conexiones, instrumentos asociados, componentes, etc</li> <li>• Todas aquellas expresadas en la sección de Pruebas y Ajustes de las Especificaciones Eléctricas Globales.</li> </ul>	



### 9. TOLERANCIAS PARA LA ACEPTACIÓN

El montaje de construcción debe en todos los casos cumplir con lo establecido en los planos generales de diseño y con lo determinado en los anexos de diseño respectivos.

Adicionalmente, se deberá cumplir con las exigencias generales y específicas sugeridas por el interventor de obra, además de las establecidas en el respectivo contrato de obra.

### 10. MATERIALES

- Celda Triplex con fusible HH de 25 A CTS 507.
- Y todos los demás elementos necesarios para ejecutar de forma correcta este ítem.

### 11. EQUIPO

- Herramientas Tipo
- Demás que se requieran para la correcta ejecución del ítem.

### 12. DESPERDICIOS

Incluidos  Si  No

### 13. MANO DE OBRA

Incluida  Si  No

### 14. REFERENCIAS Y OTRAS ESPECIFICACIONES

- Planos Eléctricos y de Comunicaciones.
- Catálogo del fabricante.

### 15. MEDIDA Y FORMA DE PAGO

Se medirá y pagará por unidad (UN) de celda instalada, debidamente ejecutada y aceptada por la interventoría. El precio unitario al que se pagará será el consignado en el contrato. El costo incluye:

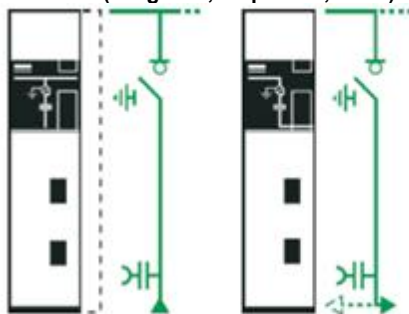
- Materiales descritos en el numeral 10.
- Equipo descrito en el numeral 11.
- Mano de obra.
- Transporte dentro y fuera de la obra.

La medida se calculará sobre los Planos de Instalaciones Eléctricas y de Comunicaciones

### 16. NO CONFORMIDAD

En caso de no conformidad con estas especificaciones, durante su ejecución o a su terminación, las obras se considerarán como mal ejecutadas. En este evento, el Constructor deberá reconstruirlas a su costo y sin que implique modificaciones y/o adiciones en el plazo y en el valor del contrato.

### 17. OTROS (Imágenes, esquemas, etc...)



Unidad con seccionador de entrada o salida

Unidad con seccionador de salida lateral con barras, derecha o izquierda

Unidad de Entrada / Salida de línea con seccionador de operación bajo carga  
Equipo Base:

- Seccionador de operación bajo carga 630 Amp en SF6
- Seccionador de puesta a tierra superior (SF6)
- Juego de barras tripolar para conexión superior
- Mando seccionador manual CIT
- Indicador de presencia de tensión
- Bornes para conexión inferior de cable seco unipolar (solo para IM).
- Juego de barras tripolar para conexión inferior (solo para IMB)
- Resistencia calefactora de 50W para 24kV / 150W para 24kV

Accesorios:

- Motorización
- Contactos auxiliares: 1NA + 1NC para seccionador principal
- Contactos auxiliares: 1NA + 1NC para seccionador PAT
- Compartimiento de baja tensión
- Enclavamiento por llave
- Contador de operaciones sin señalización

<b>21.2</b>	<b>EQUIPOS DE TRANSFORMACION Y SUMINISTRO DE ENERGIA</b>
<b>21.2.1</b>	<b>2. SUMINISTRO, TRANSPORTE E INSTALACION DE CELDA PARA TRANSFORMADOR TIPO SECO CLASE F 225KVA 13,2 KV/208V. INCLUYE TRANSFORMADOR (DE ACUERDO CON PLANO SERIE 3, UNIFILAR Y VERIFICAR LA CTS O ET QUE APLIQUE )</b>
<b>3. UNIDAD DE MEDIDA UN – Unidad</b>	
<b>4. DESCRIPCIÓN</b> Comprende este ítem la mano de obra, herramientas y materiales para el suministro e instalación de una celda para transformador tipo seco de 225 kVA. Incluye transformador 225 kVA 13.200V/440V-220V. La celda y el transformador y su instalación deben cumplir con el RETIE artículo 20.25 y la NTC 2050.	
<b>5. ACTIVIDADES PREVIAS A CONSIDERAR PARA LA EJECUCIÓN DEL ÍTEM</b> <ul style="list-style-type: none"> <li>• Consultar Planos de Instalaciones Eléctricas.</li> <li>• Consultar y cumplir con especificaciones y reglamentos del comercializador local.</li> <li>• Consultar la hoja de especificaciones del fabricante.</li> <li>• Programar y coordinar todas las actividades de construcción, montaje y puesta en funcionamiento del transformador.</li> <li>• Verificar el estado de los accesorios con que se suministra el transformador antes de proceder a montarlo.</li> <li>• Ubicar el transformador en el sitio que determine el diseño detallado, sin embargo, deberá ajustar esta ubicación a las previsiones que haya dejado la Obra Civil para la entrada de los cables y los anclajes correspondientes</li> <li>• Revisión, pruebas y aceptación.</li> </ul>	
<b>6. PROCEDIMIENTO DE EJECUCIÓN</b> <ul style="list-style-type: none"> <li>• Identificar los espacios de la ubicación de la celda.</li> <li>• Seguir las recomendaciones de fabricante.</li> <li>• Si la Ingeniería de Detalle así lo indica, se debe efectuar la instalación de conduit flexible, el cableado y conexión desde cada uno de los elementos del transformador hasta los tableros de las señales de control, protección, indicación y servicios auxiliares y el conexionado exterior hasta donde se encuentran los tableros de control, medida y protección.</li> <li>• Realizar las conexiones del neutro y su conexión a tierra a tierra a través de las derivaciones de la malla de tierra dejada por las obras civiles.</li> <li>• El tendido de los cables de fuerza del lado de Baja tensión de los transformadores deberá ser subterráneo, ya sea por cárcamo o canalización subterránea. Los cables deberán protegerse con tubería conduit de diámetro apropiado, teniendo en cuenta de transportar todos los cables dentro de la tubería conduit especificada por la Ingeniería Detallada.</li> <li>• Prolongar toda la tubería que llega hasta las cajas de conexión del transformador, según los detalles de montaje de la ingeniería detallada, e instalar los accesorios necesarios hasta que el montaje quede a satisfacción por parte de la Interventoría.</li> <li>• Para la conexión de los cables del lado de Ata Tensión, se podrá hacer aéreo o subterráneo, de acuerdo con lo que defina la Ingeniería Detallada.</li> <li>• Una vez instalados los cables de media tensión, éstos deben ser probados con el equipo de continuidad, con el fin de verificar su buen funcionamiento.</li> <li>• Revisar nivelación, pruebas y aceptación.</li> </ul>	
<b>7. ALCANCE (Indicar lo que se incluye en el APU para su ejecución)</b> <ul style="list-style-type: none"> <li>• Materiales descritos en el numeral 10.</li> <li>• Equipos y herramientas descritos en el numeral 11.</li> <li>• Desperdicios, mano de obra y transportes dentro y fuera de la obra.</li> </ul>	

**8. ENSAYOS A REALIZAR**

- Revisión, pruebas y aceptación
- Verificaciones de continuidad de todos los cables de fuerza, control, medida y protección.
- Pruebas de resistencia de aislamiento de todos los cables de fuerza, control y protección, así como de los arrollamientos y salidas del transformador de potencia. Deben llevarse anotaciones completas de estas pruebas y entregarse copia de ellas al Interventor.
- Inspección visual de todas las conexiones de cables y alambres verificando que se ajusten a los diagramas de conexionado del transformador, verificando así mismo la firmeza de todas las conexiones.
- Verificación de todos los circuitos para determinar la presencia accidental de corto circuitos o fugas a tierra.
- Verificar que todos los cables posean las marquillas de identificación en total acuerdo con los números o códigos asignados en la Ingeniería de Detalle.
- Verificación del ajuste mecánico del equipo y de su estado de secado y limpieza, para asegurarse que está listo para funcionar sin obstrucciones y con todas sus conexiones interiores firmes y apropiadamente hechas.
- Verificar que las condiciones de instalación y operación correspondan con los datos de placa y documentación entregados por el fabricante: Voltaje, Corriente, Frecuencia, conexión, tipo de construcción, grado de protección, método de enfriamiento, etc.
- Energización de circuitos de control y verificación del funcionamiento.
- Que los sistemas de protección, desconexión y alarma operen correctamente.
- Verificación de polaridades, continuidad de devanados, aislamiento, relaciones de transformación y conexiones de transformadores de corriente y de potencial y todas las demás pruebas acordadas con la Interventoría.
- Verificación de las conexiones de puesta a tierra y pantallas de cables.
- Verificación de voltajes en las barras colectoras.
- Limpieza y pintura general de todas las partes externas, tales como cajas de conexiones, instrumentos asociados, componentes, etc
- Todas aquellas expresadas en la sección de Pruebas y Ajustes de las Especificaciones Eléctricas Globales.

**9. TOLERANCIAS PARA LA ACEPTACIÓN**

EL montaje de construcción debe en todos los casos cumplir con lo establecido en los planos generales de diseño y con lo determinado en los anexos de diseño respectivos.

Adicionalmente, se deberá cumplir con las exigencias generales y específicas sugeridas por el interventor de obra, además de las establecidas en el respectivo contrato de obra.

**10. MATERIALES**

- Celda en lámina Cold Rolled 16. Medidas: 1,9\*1,5\*2,2m tipo interior para transformador 225 kVA tipo seco
- Transformador tipo seco 3ø/225 kVA 13,2-208V
- Y todos los demás elementos necesarios para ejecutar de forma correcta este ítem.

**11. EQUIPO**

- Herramientas Tipo
- Demás que se requieran para la correcta ejecución del Ítem.

**12. DESPERDICIOS**

Incluidos  Si  No

**13. MANO DE OBRA**

Incluida  Si  No

**14. REFERENCIAS Y OTRAS ESPECIFICACIONES**

- Planos Eléctricos y de Comunicaciones.
- Catálogo del fabricante.
- RETIE
- NTC 2050

**15. MEDIDA Y FORMA DE PAGO**

Se medirá y pagará por unidad (UN) de celda instalada, debidamente ejecutada y aceptada por la interventoría. El precio unitario al que se pagará será el consignado en el contrato. El costo incluye:

- Materiales descritos en el numeral 10.
- Equipo descrito en el numeral 11.
- Mano de obra.
- Transporte dentro y fuera de la obra.

La medida se calculará sobre los Planos de Instalaciones Eléctricas y de Comunicaciones

**16. NO CONFORMIDAD**

En caso de no conformidad con estas especificaciones, durante su ejecución o a su terminación, las obras se considerarán como mal ejecutadas. En este evento, el Constructor deberá reconstruirlas a su costo y sin que implique modificaciones y/o adiciones en el plazo y en el valor del contrato.

**17. OTROS (Imágenes, esquemas, etc...)**

21.3	<b>TABLEROS GENERALES DE ACOMETIDAS EN BT, TRANSFERENCIAS Y CAJAS TIPO EXTERIOR AUTOSOPORTADAS</b>		
21.3.1	<b>2. SUMINISTRO, TRANSPORTE E INSTALACION DE TABLERO GENERAL NORMAL. AUTOSOPRTADO CON ESPACIO PARA 8 ACOMETIDAS PARACIALES. BARRA 50MMX5MM I:950 A. INCLUYE INTERRUPTORES, INCLUYE DPS CLASE 1 (DE ACUERDO CON PLANO TABLEROS Y CUADRO DE CARGAS)</b>		
<b>3. UNIDAD DE MEDIDA</b>		<b>UN-UNIDAD</b>	
<b>4. DESCRIPCIÓN</b> Comprende este ítem el Suministro, transporte e instalación de Tablero General Normal. Autosoprtado con espacio para 8 acometidas parciales. Barra 50mmX5mm I:950 A. Incluye Interruptores, Incluye DPS clase 1. El tablero y su instalación debe hacerse debe cumplir con el RETIE artículo 20.23 y la NTC 2050.			
<b>5. ACTIVIDADES PREVIAS A CONSIDERAR PARA LA EJECUCIÓN DEL ÍTEM</b> <ul style="list-style-type: none"> <li>• Consultar Planos Arquitectónicos y verificar localización.</li> <li>• Consultar Planos de Detalles.</li> <li>• Verificar las medidas de los ambientes.</li> <li>• Consultar la Norma.</li> <li>• Verificar la capacidad de corte y la i nominal de los interruptores</li> <li>• Revisar la capacidad de los barrajes del tablero y su estado</li> </ul>			
<b>6. PROCEDIMIENTO DE EJECUCIÓN</b> <ul style="list-style-type: none"> <li>• Consultar planos arquitectónicos y eléctricos para verificar la localización.</li> <li>• Consultar y cumplir con especificaciones y reglamentos del comercializador local</li> <li>• Someter muestras a aprobación de la interventoría</li> <li>• Revisión, pruebas y aceptación por parte de la interventoría</li> </ul>			
<b>7. ALCANCE</b> <ul style="list-style-type: none"> <li>• Materiales descritos en el numeral 10.</li> <li>• Equipos y herramientas descritos en el numeral 11.</li> <li>• Desperdicios, mano de obra y transportes dentro y fuera de la obra.</li> </ul>			
<b>8. ENSAYOS A REALIZAR</b> Realizar las pruebas indicadas por el fabricante.			
<b>9. TOLERANCIAS PARA LA ACEPTACIÓN</b> EL montaje de construcción debe en todos los casos cumplir con lo establecido en los planos generales de diseño y con lo determinado en los anexos de diseño respectivos.  Adicionalmente, se deberá cumplir con las exigencias generales y específicas sugeridas por el interventor de obra, además de las establecidas en el respectivo contrato de obra.			
<b>10. MATERIALES</b> <ul style="list-style-type: none"> <li>• Suministro, transporte e instalación de Tablero General Normal. Autosoportado con espacio para 8 acometidas parciales. Barra 50mmX5mm I:950 A. Incluye Interruptores, Incluye DPS clase 1.</li> <li>• Y todos los demás elementos necesarios para ejecutar de forma correcta este ítem.</li> </ul>			
<b>11. EQUIPO</b> <ul style="list-style-type: none"> <li>• Herramienta tipo.</li> </ul>			
<b>12. DESPERDICIOS</b> Incluidos <input type="checkbox"/> Si <input checked="" type="checkbox"/> No		<b>13. MANO DE OBRA</b> Incluida <input checked="" type="checkbox"/> Si <input type="checkbox"/> No	
<b>14. REFERENCIAS Y OTRAS ESPECIFICACIONES</b> <ul style="list-style-type: none"> <li>• Planos eléctricos</li> <li>• Catálogos del Fabricante</li> </ul>			

**15. MEDIDA Y FORMA DE PAGO**

Se medirá y pagará por unidad (UN) debidamente instalada y recibida a satisfacción por la Interventoría. El valor será el precio unitario estipulado dentro del contrato e incluye:

- Materiales descritos en el numeral 10.
- Equipos descritos en el numeral 11.
- Mano de Obra.
- Transporte dentro y fuera de la obra.
- La medida se calculará sobre los Planos de instalaciones Eléctricas

**16. NO CONFORMIDAD**

En caso de no conformidad con estas especificaciones, durante su ejecución o a su terminación, las obras se considerarán como mal ejecutadas. En este evento, el Constructor deberá reconstruirlas a su costo y sin que implique modificaciones y/o adiciones en el plazo y en el valor del contrato.

**17. OTROS (Imágenes, esquemas, etc...)**

<b>21.3.2</b>	<b>2. SUMINISTRO, TRANSPORTE E INSTALACION DE TABLERO GENERAL REGULADO. AUTOSOPORTADO CON ESPACIO PARA 2 ACOMETIDAS PARCIALES. BARRA 15MMX2MM I:204 A. INCLUYE INTERRUPTORES. INCLUYE DPS CLASE 1 (DE ACUERDO CON PLANO TABLEROS Y CUADRO DE CARGAS)</b>		
<b>3. UNIDAD DE MEDIDA</b>	<b>UN-UNIDAD</b>		
<b>4. DESCRIPCIÓN</b>			
Comprende este ítem Suministro, transporte e instalacion de Tablero General REGULADO. Autosoportado con espacio para 2 acometidas parciales. Barra 15mmX2mm I:204 A. Incluye Interruptores. Incluye DPS clase 1. Incluye Interruptores, Incluye DPS clase 1. El tablero y su instalación debe hacerse debe cumplir con el RETIE articulo 20.23 y la NTC 2050.			
<b>5. ACTIVIDADES PREVIAS A CONSIDERAR PARA LA EJECUCIÓN DEL ÍTEM</b>			
<ul style="list-style-type: none"> <li>• Consultar Planos Arquitectónicos y verificar localización.</li> <li>• Consultar Planos de Detalles.</li> <li>• Verificar las medidas de los ambientes.</li> <li>• Consultar la Norma.</li> <li>• Verificar la capacidad de corte y la i nominal de los interruptores</li> <li>• Revisar la capacidad de los barrajes del tablero y su estado</li> </ul>			
<b>6. PROCEDIMIENTO DE EJECUCIÓN</b>			
<ul style="list-style-type: none"> <li>• Consultar planos arquitectónicos y eléctricos para verificar la localización.</li> <li>• Consultar y cumplir con especificaciones y reglamentos del comercializador local</li> <li>• Someter muestras a aprobación de la interventoría</li> <li>• Revisión, pruebas y aceptación por parte de la interventoría</li> </ul>			
<b>7. ALCANCE</b>			
<ul style="list-style-type: none"> <li>• Materiales descritos en el numeral 10.</li> <li>• Equipos y herramientas descritos en el numeral 11.</li> <li>• Desperdicios, mano de obra y transportes dentro y fuera de la obra.</li> </ul>			
<b>8. ENSAYOS A REALIZAR</b>			
Realizar las pruebas indicadas por el fabricante.			
<b>9. TOLERANCIAS PARA LA ACEPTACIÓN</b>			
EL montaje de construcción debe en todos los casos cumplir con lo establecido en los planos generales de diseño y con lo determinado en los anexos de diseño respectivos.			
Adicionalmente, se deberá cumplir con las exigencias generales y especificas sugeridas por el interventor de obra, además de las establecidas en el respectivo contrato de obra.			
<b>10. MATERIALES</b>			
<ul style="list-style-type: none"> <li>• Suministro, transporte e instalacion de Tablero General REGULADO. Autosoportado con espacio para 2 acometidas parciales. Barra 15mmX2mm I:204 A. Incluye Interruptores. Incluye DPS clase 1.</li> <li>• Y todos los demás elementos necesarios para ejecutar de forma correcta este ítem.</li> </ul>			
<b>11. EQUIPO</b>			
<ul style="list-style-type: none"> <li>• Herramienta tipo.</li> </ul>			
<b>12. DESPERDICIOS</b>		<b>13. MANO DE OBRA</b>	
Incluidos <input type="checkbox"/> Si <input checked="" type="checkbox"/> No		Incluida <input checked="" type="checkbox"/> Si <input type="checkbox"/> No	
<b>14. REFERENCIAS Y OTRAS ESPECIFICACIONES</b>			
<ul style="list-style-type: none"> <li>• Planos eléctricos</li> <li>• Catálogos del Fabricante</li> </ul>			
<b>15. MEDIDA Y FORMA DE PAGO</b>			
Se medirá y pagará por unidad (UN) debidamente instalada y recibida a satisfacción por la Interventoría. El valor será el precio unitario estipulado dentro del contrato e incluye:			
<ul style="list-style-type: none"> <li>• Materiales descritos en el numeral 10.</li> <li>• Equipos descritos en el numeral 11.</li> <li>• Mano de Obra.</li> <li>• Transporte dentro y fuera de la obra.</li> <li>• La medida se calculará sobre los Planos de instalaciones Eléctricas</li> </ul>			

**16. NO CONFORMIDAD**

En caso de no conformidad con estas especificaciones, durante su ejecución o a su terminación, las obras se considerarán como mal ejecutadas. En este evento, el Constructor deberá reconstruirlas a su costo y sin que implique modificaciones y/o adiciones en el plazo y en el valor del contrato.

**17. OTROS (Imágenes, esquemas, etc...)**



<b>21.3.3</b>	<b>2. SUMINISTRO, TRANSPORTE E INSTALACION DE TABLERO GENERAL EQUIPOS AUTOSOPORTADO CON ESPACIO PARA 7 ACOMETIDAS PARCIALES BARRA 20X3MM. I:323A. INCLUYE INTERRUPTORES(DE ACUERDO CON ESPECIFICACIÓN TÉCNICA, PLANO TABLEROS Y CUADRO DE CARGAS)</b>		
<b>3. UNIDAD DE MEDIDA</b>		<b>UN-UNIDAD</b>	
<b>4. DESCRIPCIÓN</b> Comprende este ítem Suministro, transporte e instalación de Tablero General Equipos autoportado con espacio para 7 acometidas parciales Barra 20x3mm. I:323A. Incluye Interruptores. Incluye Interruptores. Incluye DPS clase 1. Incluye Interruptores, Incluye DPS clase 1. El tablero y su instalación debe hacerse debe cumplir con el RETIE artículo 20.23 y la NTC 2050.			
<b>5. ACTIVIDADES PREVIAS A CONSIDERAR PARA LA EJECUCIÓN DEL ÍTEM</b> <ul style="list-style-type: none"> <li>• Consultar Planos Arquitectónicos y verificar localización.</li> <li>• Consultar Planos de Detalles.</li> <li>• Verificar las medidas de los ambientes.</li> <li>• Consultar la Norma.</li> <li>• Verificar la capacidad de corte y la i nominal de los interruptores</li> <li>• Revisar la capacidad de los barrajes del tablero y su estado</li> </ul>			
<b>6. PROCEDIMIENTO DE EJECUCIÓN</b> <ul style="list-style-type: none"> <li>• Consultar planos arquitectónicos y eléctricos para verificar la localización.</li> <li>• Consultar y cumplir con especificaciones y reglamentos del comercializador local</li> <li>• Someter muestras a aprobación de la interventoría</li> <li>• Revisión, pruebas y aceptación por parte de la interventoría</li> </ul>			
<b>7. ALCANCE</b> <ul style="list-style-type: none"> <li>• Materiales descritos en el numeral 10.</li> <li>• Equipos y herramientas descritos en el numeral 11.</li> <li>• Desperdicios, mano de obra y transportes dentro y fuera de la obra.</li> </ul>			
<b>8. ENSAYOS A REALIZAR</b> Realizar las pruebas indicadas por el fabricante.			
<b>9. TOLERANCIAS PARA LA ACEPTACIÓN</b> EL montaje de construcción debe en todos los casos cumplir con lo establecido en los planos generales de diseño y con lo determinado en los anexos de diseño respectivos.  Adicionalmente, se deberá cumplir con las exigencias generales y específicas sugeridas por el interventor de obra, además de las establecidas en el respectivo contrato de obra.			
<b>10. MATERIALES</b> <ul style="list-style-type: none"> <li>• Suministro, transporte e instalación de Tablero General Equipos autoportado con espacio para 7 acometidas parciales Barra 20x3mm. I:323A. Incluye Interruptores.</li> <li>• Y todos los demás elementos necesarios para ejecutar de forma correcta este ítem.</li> </ul>			
<b>11. EQUIPO</b> <ul style="list-style-type: none"> <li>• Herramienta tipo.</li> </ul>			
<b>12. DESPERDICIOS</b> Incluidos <input type="checkbox"/> Si <input checked="" type="checkbox"/> No		<b>13. MANO DE OBRA</b> Incluida <input checked="" type="checkbox"/> Si <input type="checkbox"/> No	
<b>14. REFERENCIAS Y OTRAS ESPECIFICACIONES</b> <ul style="list-style-type: none"> <li>• Planos eléctricos</li> <li>• Catálogos del Fabricante</li> </ul>			

**15. MEDIDA Y FORMA DE PAGO**

Se medirá y pagará por unidad (UN) debidamente instalada y recibida a satisfacción por la Interventoría. El valor será el precio unitario estipulado dentro del contrato e incluye:

- Materiales descritos en el numeral 10.
- Equipos descritos en el numeral 11.
- Mano de Obra.
- Transporte dentro y fuera de la obra.
- La medida se calculará sobre los Planos de instalaciones Eléctricas

**16. NO CONFORMIDAD**

En caso de no conformidad con estas especificaciones, durante su ejecución o a su terminación, las obras se considerarán como mal ejecutadas. En este evento, el Constructor deberá reconstruirlas a su costo y sin que implique modificaciones y/o adiciones en el plazo y en el valor del contrato.

**17. OTROS (Imágenes, esquemas, etc...)**

<b>21.3.4</b>	<b>2. SUMINISTRO, TRANSPORTE E INSTALACION DE TABLERO GENERAL ACOMETIDAS. AUTOSOPORTADO CON ESPACIO PARA 4 ACOMETIDAS PARCIALES. BARRA 50MMX10MM I:1359 A. INCLUYE INTERRUPTORES, INCLUYE DPS CLASE 1 (DE ACUERDO CON PLANO TABLEROS Y CUADRO DE CARGAS)</b>
<b>3. UNIDAD DE MEDIDA</b>	<b>UN-UNIDAD</b>
<b>4. DESCRIPCIÓN</b>	
<p>Comprende este ítem Suministro, transporte e instalación de Tablero de trasferencia Con contactares e interruptores con espacio Barra de Fase 50x10mm, Barra Neutro 80x10mm y Tierra 40x5mm. Incluye Interruptores. Incluye Interruptores. Incluye DPS clase 1. Incluye Interruptores, Incluye DPS clase 1. El tablero y su instalación debe hacerse debe cumplir con el RETIE articulo 20.23 y la NTC 2050</p> <p>La transferencia debe seguir las siguientes acciones cronológicas abte una falla eléctrica, en función de poner en marchar el grupo electrógeno:</p> <ol style="list-style-type: none"> <li>1 – Comportamiento frente a una falla de energía externa.</li> <li>2 – Arranque de motor.</li> <li>3 – Transferencia de cargas.</li> <li>4 – Espera de normalización de red externa.</li> <li>5 – Reconexión a red externa.</li> <li>6 – Finalización de maniobra de reconexión a red externa.</li> </ol> <p>Debe incluir un pulsador que permite realizar un encendido del motor sin realizar ninguna operación de transferencia de cargas eléctricas. test manual periódico de estado del motor.</p> <p>En el intervalo que no se tiene energía, mientras la planta eléctrica se pone a punto y se engancha el contactor de emergencia, debe usarse un sistema UPS (Unidad Interrumpida de Potencia) para los servicios que no admiten ese lapso sin energía.</p>	
<b>5. ACTIVIDADES PREVIAS A CONSIDERAR PARA LA EJECUCIÓN DEL ÍTEM</b>	
<ul style="list-style-type: none"> <li>• Consultar Planos Arquitectónicos y verificar localización.</li> <li>• Consultar Planos de Detalles.</li> <li>• Verificar las medidas de los ambientes.</li> <li>• Consultar la Norma.</li> <li>• Verificar la capacidad de corte y la i nominal de los interruptores</li> <li>• Revisar la capacidad de los barrajes del tablero y su estado</li> </ul>	
<b>6. PROCEDIMIENTO DE EJECUCIÓN</b>	
<ul style="list-style-type: none"> <li>• Consultar planos arquitectónicos y eléctricos para verificar la localización.</li> <li>• Consultar y cumplir con especificaciones y reglamentos del comercializador local</li> <li>• Someter muestras a aprobación de la interventoría</li> <li>• Revisión, pruebas y aceptación por parte de la interventoría</li> </ul>	
<b>7. ALCANCE</b>	
<ul style="list-style-type: none"> <li>• Materiales descritos en el numeral 10.</li> <li>• Equipos y herramientas descritos en el numeral 11.</li> <li>• Desperdicios, mano de obra y transportes dentro y fuera de la obra.</li> </ul>	
<b>8. ENSAYOS A REALIZAR</b>	
Realizar las pruebas indicadas por el fabricante.	
<b>9. TOLERANCIAS PARA LA ACEPTACIÓN</b>	
<p>EL montaje de construcción debe en todos los casos cumplir con lo establecido en los planos generales de diseño y con lo determinado en los anexos de diseño respectivos.</p> <p>Adicionalmente, se deberá cumplir con las exigencias generales y especificas sugeridas por el interventor de obra, además de las establecidas en el respectivo contrato de obra.</p>	

**10. MATERIALES**

- Gabinete de 1 x 0.8 mts
- Barra de Cobre para Fases 50x10mm
- Barra de Cobre para Neutro 80x10mm
- Barra de Cobre para Tierra 40x5mm.
- Interruptores de protección para normal y / o para planta
- Interruptores termo magnéticos en la carga ajustable
- Totalizador
- Instrumentos digitales: Voltímetros, Amperímetros, Kilo vatímetros, Frecuencímetros • Medidores de energía reactiva y factor de potencia
- Transformadores de corriente y / o potencial.
- Anunciadores de alarma.
- Cargadores de Baterías.
- Iluminación de emergencia.
- Contactos para telemetría.
- Filtros de línea
- DPS Clase I
- Comunicaciones vía TCP/IP y software de supervisión

**11. EQUIPO**

- Herramienta tipo.

**12. DESPERDICIOS**Incluidos  Si  No**13. MANO DE OBRA**Incluida  Si  No**14. REFERENCIAS Y OTRAS ESPECIFICACIONES**

- Planos eléctricos
- Catálogos del Fabricante

**15. MEDIDA Y FORMA DE PAGO**

Se medirá y pagará por unidad (UN) debidamente instalada y recibida a satisfacción por la Interventoría. El valor será el precio unitario estipulado dentro del contrato e incluye:

- Materiales descritos en el numeral 10.
- Equipos descritos en el numeral 11.
- Mano de Obra.
- Transporte dentro y fuera de la obra.
- La medida se calculará sobre los Planos de instalaciones Eléctricas

**16. NO CONFORMIDAD**

En caso de no conformidad con estas especificaciones, durante su ejecución o a su terminación, las obras se considerarán como mal ejecutadas. En este evento, el Constructor deberá reconstruirlas a su costo y sin que implique modificaciones y/o adiciones en el plazo y en el valor del contrato.

**17. OTROS (Imágenes, esquemas, etc...)**

<b>21.3.5</b>	<b>2. SUMINISTRO, TRANSPORTE E INSTALACION DE TABLERO DE TRANSFERENCIA CON CONTACTORES E INTERRUPTORES CON ESPACIO BARRA DE FASE 50X10MM, BARRA NEUTRO 80X10MM Y TIERRA 40X5MM . (DE ACUERDO CON ESPECIFICACIÓN TÉCNICA, PLANO TABLEROS Y CUADRO DE CARGAS)</b>
<b>3. UNIDAD DE MEDIDA</b>	<b>UN-UNIDAD</b>
<b>4. DESCRIPCIÓN</b>	
<p>Comprende este ítem Suministro, transporte e instalación de Tablero de trasferencia Con contactares e interruptores con espacio Barra de Fase 50x10mm, Barra Neutro 80x10mm y Tierra 40x5mm. Incluye Interruptores. Incluye Interruptores. Incluye DPS clase 1. Incluye Interruptores, Incluye DPS clase 1. El tablero y su instalación debe hacerse debe cumplir con el RETIE articulo 20.23 y la NTC 2050</p> <p>La transferencia debe seguir las siguientes acciones cronológicas abte una falla eléctrica, en función de poner en marchar el grupo electrógeno:</p> <ol style="list-style-type: none"> <li>1 – Comportamiento frente a una falla de energía externa.</li> <li>2 – Arranque de motor.</li> <li>3 – Transferencia de cargas.</li> <li>4 – Espera de normalización de red externa.</li> <li>5 – Reconexión a red externa.</li> <li>6 – Finalización de maniobra de reconexión a red externa.</li> </ol> <p>Debe incluir un pulsador que permite realizar un encendido del motor sin realizar ninguna operación de transferencia de cargas eléctricas. test manual periódico de estado del motor.</p> <p>En el intervalo que no se tiene energía, mientras la planta eléctrica se pone a punto y se engancha el contactor de emergencia, debe usarse un sistema UPS (Unidad Interrumpida de Potencia) para los servicios que no admiten ese lapso sin energía.</p>	
<b>5. ACTIVIDADES PREVIAS A CONSIDERAR PARA LA EJECUCIÓN DEL ÍTEM</b>	
<ul style="list-style-type: none"> <li>• Consultar Planos Arquitectónicos y verificar localización.</li> <li>• Consultar Planos de Detalles.</li> <li>• Verificar las medidas de los ambientes.</li> <li>• Consultar la Norma.</li> <li>• Verificar la capacidad de corte y la i nominal de los interruptores</li> <li>• Revisar la capacidad de los barrajes del tablero y su estado</li> </ul>	
<b>6. PROCEDIMIENTO DE EJECUCIÓN</b>	
<ul style="list-style-type: none"> <li>• Consultar planos arquitectónicos y eléctricos para verificar la localización.</li> <li>• Consultar y cumplir con especificaciones y reglamentos del comercializador local</li> <li>• Someter muestras a aprobación de la interventoría</li> <li>• Revisión, pruebas y aceptación por parte de la interventoría</li> </ul>	
<b>7. ALCANCE</b>	
<ul style="list-style-type: none"> <li>• Materiales descritos en el numeral 10.</li> <li>• Equipos y herramientas descritos en el numeral 11.</li> <li>• Desperdicios, mano de obra y transportes dentro y fuera de la obra.</li> </ul>	
<b>8. ENSAYOS A REALIZAR</b>	
Realizar las pruebas indicadas por el fabricante.	
<b>9. TOLERANCIAS PARA LA ACEPTACIÓN</b>	
<p>EL montaje de construcción debe en todos los casos cumplir con lo establecido en los planos generales de diseño y con lo determinado en los anexos de diseño respectivos.</p> <p>Adicionalmente, se deberá cumplir con las exigencias generales y especificas sugeridas por el interventor de obra, además de las establecidas en el respectivo contrato de obra.</p>	

**10. MATERIALES**

- Gabinete de 1 x 0.8 mts
- Barra de Cobre para Fases 50x10mm
- Barra de Cobre para Neutro 80x10mm
- Barra de Cobre para Tierra 40x5mm.
- Interruptores de protección para normal y / o para planta
- Interruptores termo magnéticos en la carga ajustable
- Totalizador
- Instrumentos digitales: Voltímetros, Amperímetros, Kilo vatímetros, Frecuencímetros • Medidores de energía reactiva y factor de potencia
- Transformadores de corriente y / o potencial.
- Anunciadores de alarma.
- Cargadores de Baterías.
- Iluminación de emergencia.
- Contactos para telemetría.
- Filtros de línea
- DPS Clase I
- Comunicaciones vía TCP/IP y software de supervisión.
- Y todos los demás elementos necesarios para ejecutar de forma correcta este ítem.

**11. EQUIPO**

- Herramienta tipo.

**12. DESPERDICIOS**Incluidos  Si  No**13. MANO DE OBRA**Incluida  Si  No**14. REFERENCIAS Y OTRAS ESPECIFICACIONES**

- Planos eléctricos
- Catálogos del Fabricante

**15. MEDIDA Y FORMA DE PAGO**

Se medirá y pagará por unidad (UN) debidamente instalada y recibida a satisfacción por la Interventoría. El valor será el precio unitario estipulado dentro del contrato e incluye:

- Materiales descritos en el numeral 10.
- Equipos descritos en el numeral 11.
- Mano de Obra.
- Transporte dentro y fuera de la obra.
- La medida se calculará sobre los Planos de instalaciones Eléctricas

**16. NO CONFORMIDAD**

En caso de no conformidad con estas especificaciones, durante su ejecución o a su terminación, las obras se considerarán como mal ejecutadas. En este evento, el Constructor deberá reconstruirlas a su costo y sin que implique modificaciones y/o adiciones en el plazo y en el valor del contrato.

**17. OTROS (Imágenes, esquemas, etc...)**

21.4	<b>TABLEROS GENERALES DE ACOMETIDAS EN BT, TRANSFERENCIAS Y CAJAS TIPO EXTERIOR AUTOSOPORTADAS</b>
21.4.1	<b>SUMINISTRO, TRANSPORTE E INSTALACION DE CELDA DE MEDICION EN BAJA TENSION SEGÚN NORMA AE 319 CODENSA. INCLUYE MEDIDOR Y TRANSFORMADOR DE CORRIENTE (DE ACUERDO CON PLANO UNIFILAR Y CUADRO DE CARGAS)</b>
<b>3. UNIDAD DE MEDIDA</b>	<b>UN-UNIDAD</b>
<b>4. DESCRIPCIÓN</b>	
<p>Las celdas deberán ser fabricadas en estructura de lámina de acero Cold Rolled (C.R.) como mínimo con lámina calibre BWG 14 (2 mm). La composición de componente estructural de las láminas laterales de las celdas, deberá ser verificada retirando los mismos y comprobando la rigidez de la estructura resultante. Las celdas de medida deberán cumplir con lo establecido en la última versión de la Norma NTC 2050 "Código Eléctrico Nacional". La celda de medida en M.T y 34,5 kV en los centros de transformación deberán estar antes de la celda de protección del transformador.</p> <p>Toda celda para la medición en M.T. deberá cumplir con todos los requisitos de construcción de celdas. El fabricante de la celda deberá hacer coincidir las perforaciones de las bases de los transformadores de medida, con las perforaciones en los ángulos soportes de los transformadores para sujeción de los mismos. El cableado desde el secundario de los transformadores de medida deberá ser en cable de cobre multiconductor, Se utilizará un tubo conduit PVC &amp; 1" para llevar las señales de los transformadores de medida. Se deberá fabricar de acuerdo a la Norma CODENSA AE-325, y será Luminex.</p>	
<b>5. ACTIVIDADES PREVIAS A CONSIDERAR PARA LA EJECUCIÓN DEL ÍTEM</b>	
<ul style="list-style-type: none"> <li>• Consultar Planos Arquitectónicos y verificar localización.</li> <li>• Consultar Planos de Detalles.</li> <li>• Verificar las medidas de los ambientes.</li> <li>• Consultar la Norma.</li> <li>• Verificar la capacidad de corte y la i nominal de los interruptores</li> <li>• Revisar la capacidad de los barrajes del tablero y su estado</li> </ul>	
<b>6. PROCEDIMIENTO DE EJECUCIÓN</b>	
<ul style="list-style-type: none"> <li>• Estudiar planos eléctricos.</li> <li>• Mandar fabricar la celda según diagrama unifilar suministrado.</li> <li>• Instalar celda.</li> <li>• Derivar acometida hacia la celda de protección.</li> <li>• Realizar pruebas.</li> <li>• Entregar al responsable de la obra mediante acta.</li> <li>• Asear y habilitar.</li> </ul>	
<b>7. ALCANCE</b>	
<ul style="list-style-type: none"> <li>• Materiales descritos en el numeral 10.</li> <li>• Equipos y herramientas descritos en el numeral 11.</li> <li>• Desperdicios, mano de obra y transportes dentro y fuera de la obra.</li> </ul>	
<b>8. ENSAYOS A REALIZAR</b>	
<ul style="list-style-type: none"> <li>• Realizar las pruebas indicadas por el fabricante.</li> </ul>	
<b>9. TOLERANCIAS PARA LA ACEPTACIÓN</b>	
<p>El montaje de construcción debe en todos los casos cumplir con lo establecido en los planos generales de diseño y con lo determinado en los anexos de diseño respectivos.</p> <p>Adicionalmente, se deberá cumplir con las exigencias generales y específicas sugeridas por el interventor de obra, además de las establecidas en el respectivo contrato de obra.</p>	
<b>10. MATERIALES</b>	
<ul style="list-style-type: none"> <li>• Elementos y accesorios de marcación.</li> <li>• Celda de medida en MT, según diagrama unifilar</li> <li>• Y todos los demás elementos necesarios para ejecutar de forma correcta este ítem.</li> </ul>	
<b>11. EQUIPO</b>	
<ul style="list-style-type: none"> <li>• Herramienta para instalaciones eléctricas y telefónicas.</li> </ul>	

<b>12. DESPERDICIOS</b> Incluidos <input type="checkbox"/> Si <input checked="" type="checkbox"/> No	<b>13. MANO DE OBRA</b> Incluida <input checked="" type="checkbox"/> Si <input type="checkbox"/> No
<b>14. REFERENCIAS Y OTRAS ESPECIFICACIONES</b>	
<b>15. MEDIDA Y FORMA DE PAGO</b> Se medirá y pagará por unidad (UN) debidamente instalada y recibida a satisfacción por la Interventoría. El valor será el precio unitario estipulado dentro del contrato e incluye: <ul style="list-style-type: none"> <li>• Materiales descritos en el numeral 10.</li> <li>• Equipos descritos en el numeral 11.</li> <li>• Mano de Obra.</li> <li>• Transporte dentro y fuera de la obra.</li> </ul> La medida se calculará sobre los Planos de instalaciones Eléctricas	
<b>16. NO CONFORMIDAD</b> En caso de no conformidad con estas especificaciones, durante su ejecución o a su terminación, las obras se considerarán como mal ejecutadas. En este evento, el Constructor deberá reconstruirlas a su costo y sin que implique modificaciones y/o adiciones en el plazo y en el valor del contrato.	
<b>17. OTROS (Imágenes, esquemas, etc...)</b>	



<b>21.5</b>	<b>ACOMETIDAS EN MT</b>		
<b>21.5.1</b>	<b>2. SUMINISTRO, TRANSPORTE E INSTALACION DE ACOMETIDA EN MEDIA TENSION 3X2/0 CU XLPE 15 KV (DE ACUERDO CON PLANO UNIFILAR Y CUADRO DE CARGAS)</b>		
<b>3. UNIDAD DE MEDIDA</b>		<b>ML-METRO LINEAL</b>	
<b>4. DESCRIPCIÓN</b>			
Comprende este ítem el Suministro, Transporte e instalación de acometida en Media Tension.			
La acometida de media tensión será en cobre aislado No. 2/0 AWG, XLPE, clase 15 kV, 133% de aislamiento, en instalación subterránea para entrada y salida de la línea de media tensión dirigida a la subestación.			
Los cables de media tensión deben tener pantalla semiconductor sobre el conductor, con una resistividad máxima de 1.000 ohmios-m a 90°C, un espesor no menor 0.0635 mm, pantalla metálica colocada sobre el aislamiento en toda la longitud del cable en forma helicoidal eléctricamente continua. La extrusión del aislamiento debe hacerse simultáneamente con las pantallas semiconductoras.			
<b>5. ACTIVIDADES PREVIAS A CONSIDERAR PARA LA EJECUCIÓN DEL ÍTEM</b>			
<ul style="list-style-type: none"> <li>• Consultar Planos Arquitectónicos y verificar localización.</li> <li>• Consultar Planos de Detalles.</li> <li>• Tomar medidas desde el punto inicial hasta el punto final de acometida</li> <li>• Verificar que los tubos estén en buen estado y libres de cualquier elemento que pueda deteriorar el cable</li> </ul>			
<b>6. PROCEDIMIENTO DE EJECUCIÓN</b>			
<ul style="list-style-type: none"> <li>• Consultar planos arquitectónicos y eléctricos para verificar la localización.</li> <li>• Someter muestras a aprobación de la interventoría</li> <li>• Revisión, pruebas y aceptación.</li> <li>• Cortar la longitud medida en el paso anterior</li> <li>• No someter el cable a esfuerzos mecánicos que deterioren su estado</li> <li>• Conectar los cables al punto de inicio y al punto final con terminales o elementos adecuados para ello</li> </ul>			
<b>7. ALCANCE</b>			
<ul style="list-style-type: none"> <li>• Materiales descritos en el numeral 10.</li> <li>• Equipos y herramientas descritos en el numeral 11.</li> <li>• Desperdicios, mano de obra y transportes dentro y fuera de la obra.</li> </ul>			
<b>8. ENSAYOS A REALIZAR</b>			
Realizar las pruebas indicadas por el fabricante.			
<b>9. TOLERANCIAS PARA LA ACEPTACIÓN</b>			
EL montaje de construcción debe en todos los casos cumplir con lo establecido en los planos generales de diseño y con lo determinado en los anexos de diseño respectivos.			
Adicionalmente, se deberá cumplir con las exigencias generales y específicas sugeridas por el interventor de obra, además de las establecidas en el respectivo contrato de obra.			
<b>10. MATERIALES</b>			
<ul style="list-style-type: none"> <li>• Cable 2/0 Cu XLPE 15 kV.</li> <li>• Y todos los demás elementos necesarios para ejecutar de forma correcta este ítem.</li> </ul>			
<b>11. EQUIPO</b>			
<ul style="list-style-type: none"> <li>• Herramienta tipo.</li> </ul>			
<b>12. DESPERDICIOS</b>		<b>13. MANO DE OBRA</b>	
Incluidos	<input type="checkbox"/> Si	<input checked="" type="checkbox"/> No	
			Incluida
			<input checked="" type="checkbox"/> Si
			<input type="checkbox"/> No
<b>14. REFERENCIAS Y OTRAS ESPECIFICACIONES</b>			
<ul style="list-style-type: none"> <li>• Planos eléctricos</li> <li>• Catálogos del Fabricante</li> <li>• ET 652 de Codensa (Likinormas)</li> <li>• CTS 517-3</li> <li>• CTS 517-4</li> </ul>			

**15. MEDIDA Y FORMA DE PAGO**

Se medirá y pagará por metro lineal (ML) de acometida debidamente instalada y recibida a satisfacción por la Interventoría. El valor será el precio unitario estipulado dentro del contrato e incluye:

- Materiales descritos en el numeral 10.
- Equipos descritos en el numeral 11.
- Mano de Obra.
- Transporte dentro y fuera de la obra.
- La medida se calculará sobre los Planos de instalaciones Eléctricas

**16. NO CONFORMIDAD**

En caso de no conformidad con estas especificaciones, durante su ejecución o a su terminación, las obras se considerarán como mal ejecutadas. En este evento, el Constructor deberá reconstruirlas a su costo y sin que implique modificaciones y/o adiciones en el plazo y en el valor del contrato.

**17. OTROS (Imágenes, esquemas, etc...)**

21.6	<b>CAJAS DE INSPECCION Y CANALIZACION</b>		
21.6.1	<b>2. CAMARA DE INSPECCION NORMA CS 276 CODENSA PARA MT (DE ACUERDO CON PLANO TABLEROS Y SERIE 3)</b>		
<b>3. UNIDAD DE MEDIDA UN – Unidad</b>			
<b>4. DESCRIPCIÓN</b> Comprende este ítem la mano de obra, herramientas y materiales para la construcción de cámara de inspección CS 276. La cámara de inspección debe cumplir con la norma CS 276.			
<b>5. ACTIVIDADES PREVIAS A CONSIDERAR PARA LA EJECUCIÓN DEL ÍTEM</b> <ul style="list-style-type: none"> <li>• Consultar Planos de Instalaciones Eléctricas.</li> <li>• Consultar y cumplir con especificaciones y reglamentos del comercializador local.</li> <li>• Consultar la hoja de especificaciones del fabricante.</li> <li>• Revisión, pruebas y aceptación.</li> <li>• Revisar ubicación de la cámara</li> </ul>			
<b>6. PROCEDIMIENTO DE EJECUCIÓN</b> <ul style="list-style-type: none"> <li>• Identificar los espacios de la ubicación de la celda.</li> <li>• Seguir las recomendaciones de fabricante.</li> <li>• Realizar la interconexión necesaria con las celdas adyacentes.</li> <li>• Revisar nivelación, pruebas y aceptación.</li> </ul>			
<b>7. ALCANCE (Indicar lo que se incluye en el APU para su ejecución)</b> <ul style="list-style-type: none"> <li>• Materiales descritos en el numeral 10.</li> <li>• Equipos y herramientas descritos en el numeral 11.</li> <li>• Desperdicios, mano de obra y transportes dentro y fuera de la obra.</li> </ul>			
<b>8. ENSAYOS A REALIZAR</b> <ul style="list-style-type: none"> <li>• Revisión, pruebas y aceptación</li> <li>• Realizar las pruebas indicadas en la sección Pruebas y Ajustes de las Especificaciones Eléctrica Globales</li> </ul>			
<b>9. TOLERANCIAS PARA LA ACEPTACIÓN</b> EL montaje de construcción debe en todos los casos cumplir con lo establecido en los planos generales de diseño y con lo determinado en los anexos de diseño respectivos.  Adicionalmente, se deberá cumplir con las exigencias generales y específicas sugeridas por el interventor de obra, además de las establecidas en el respectivo contrato de obra.			
<b>10. MATERIALES</b> <ul style="list-style-type: none"> <li>• LADRILLO COMÚN.</li> <li>• CEMENTO POR BULTOS.</li> <li>• ARENA DE PEÑA 40 KG</li> <li>• GRAVILLA FINA 500G</li> <li>• ARENA DE RÍO 40KG</li> <li>• MARCO Y TAPA EN CONCRETO HOMOLOGADA CS276.</li> <li>• Y TODOS LOS DEMÁS ELEMENTOS NECESARIOS PARA EJECUTAR DE FORMA CORRECTA ESTE ÍTEM.</li> </ul>			
<b>11. EQUIPO</b> <ul style="list-style-type: none"> <li>• Herramientas Tipo</li> <li>• Demás que se requieran para la correcta ejecución del Ítem.</li> </ul>			
<b>12. DESPERDICIOS</b> Incluidos <input checked="" type="checkbox"/> Si <input type="checkbox"/> No		<b>13. MANO DE OBRA</b> Incluida <input checked="" type="checkbox"/> Si <input type="checkbox"/> No	
<b>14. REFERENCIAS Y OTRAS ESPECIFICACIONES</b> <ul style="list-style-type: none"> <li>• Planos Eléctricos y de Comunicaciones.</li> <li>• Catálogo del fabricante.</li> </ul>			

### 15. MEDIDA Y FORMA DE PAGO

Se medirá y pagará por unidad (UN) de cámara de inspección instalada, debidamente ejecutada y aceptada por la interventoría. El precio unitario al que se pagará será el consignado en el contrato. El costo incluye:

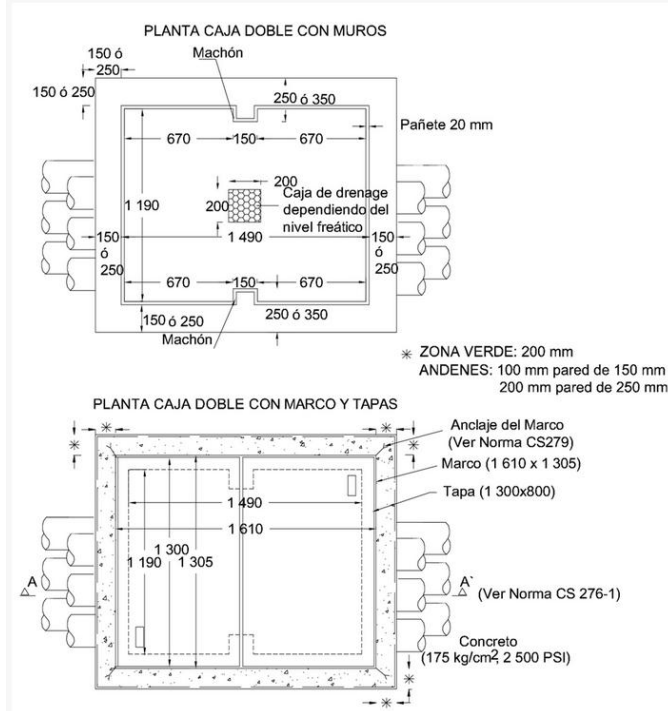
- Materiales descritos en el numeral 10.
- Equipo descrito en el numeral 11.
- Mano de obra.
- Transporte dentro y fuera de la obra.

La medida se calculará sobre los Planos de Instalaciones Eléctricas y de Comunicaciones

### 16. NO CONFORMIDAD

En caso de no conformidad con estas especificaciones, durante su ejecución o a su terminación, las obras se considerarán como mal ejecutadas. En este evento, el Constructor deberá reconstruirlas a su costo y sin que implique modificaciones y/o adiciones en el plazo y en el valor del contrato.

### 17. OTROS (Imágenes, esquemas, etc...)



<b>21.6.2</b>	<b>2. CANALIZACION 4Φ6" EN TUBERIA ELECTRICA PLEGABLE NO METALICA. DUCTO CORRUGADO TIPO TDP (DE ACUERDO CON PLANO TABLEROS Y SERIE 3)</b>	
<b>3. UNIDAD DE MEDIDA ML – Metro Lineal</b>		
<b>4. DESCRIPCIÓN</b> Comprende este ítem la mano de obra, herramientas y materiales para el suministro e instalación de una canalización 4Φ6" PVC. Canalizar de acuerdo a la norma CS 208.		
<b>5. ACTIVIDADES PREVIAS A CONSIDERAR PARA LA EJECUCIÓN DEL ÍTEM</b> <ul style="list-style-type: none"> <li>• Consultar Planos de Instalaciones Eléctricas.</li> <li>• Consultar y cumplir con especificaciones y reglamentos del comercializador local.</li> <li>• Consultar la hoja de especificaciones del fabricante.</li> <li>• Revisión, pruebas y aceptación.</li> <li>• Verificar recorrido y estado del terreno por donde pasara la canalización</li> </ul>		
<b>6. PROCEDIMIENTO DE EJECUCIÓN</b> <ul style="list-style-type: none"> <li>• Seguir las recomendaciones de fabricante.</li> <li>• Revisar nivelación, pruebas y aceptación.</li> <li>• Unir los tramos de ducto con la terminal adecuada y la soldadura</li> <li>• Limpiar los tubos al interior para no deteriorar el aislamiento del cable</li> <li>• Tapas con terminales adecuados los tubos que queden libres</li> <li>• Poner una terminal campana al llegar a una cámara de inspección</li> <li>• Canalizar de acuerdo al numeral 17</li> </ul>		
<b>7. ALCANCE (Indicar lo que se incluye en el APU para su ejecución)</b> <ul style="list-style-type: none"> <li>• Materiales descritos en el numeral 10.</li> <li>• Equipos y herramientas descritos en el numeral 11.</li> <li>• Desperdicios, mano de obra y transportes dentro y fuera de la obra.</li> </ul>		
<b>8. ENSAYOS A REALIZAR</b> <ul style="list-style-type: none"> <li>• Revisión, pruebas y aceptación</li> <li>• Realizar las pruebas indicadas en la sección Pruebas y Ajustes de las Especificaciones Eléctrica Globales</li> </ul>		
<b>9. TOLERANCIAS PARA LA ACEPTACIÓN</b> EL montaje de construcción debe en todos los casos cumplir con lo establecido en los planos generales de diseño y con lo determinado en los anexos de diseño respectivos.  Adicionalmente, se deberá cumplir con las exigencias generales y específicas sugeridas por el interventor de obra, además de las establecidas en el respectivo contrato de obra.		
<b>10. MATERIALES</b> <ul style="list-style-type: none"> <li>• TUBO CONDUIT 6" PVC EB</li> <li>• UNION PVC 6"</li> <li>• CURVA 6" PVC</li> <li>• SOLDADURA PVC</li> <li>• ADAPTADOR CAMPANA 6"</li> <li>• Y TODOS LOS DEMÁS ELEMENTOS NECESARIOS PARA EJECUTAR DE FORMA CORRECTA ESTE ÍTEM.</li> </ul>		
<b>11. EQUIPO</b> <ul style="list-style-type: none"> <li>• Herramientas Tipo</li> <li>• Demás que se requieran para la correcta ejecución del Ítem.</li> </ul>		
<b>12. DESPERDICIOS</b> Incluidos <input checked="" type="checkbox"/> Si <input type="checkbox"/> No		<b>13. MANO DE OBRA</b> Incluida <input checked="" type="checkbox"/> Si <input type="checkbox"/> No
<b>14. REFERENCIAS Y OTRAS ESPECIFICACIONES</b> <ul style="list-style-type: none"> <li>• Planos Eléctricos y de Comunicaciones.</li> <li>• Catálogo del fabricante.</li> </ul>		

### 15. MEDIDA Y FORMA DE PAGO

Se medirá y pagará por metro lineal (ML) de canalización instalada, debidamente ejecutada y aceptada por la interventoría. El precio unitario al que se pagará será el consignado en el contrato. El costo incluye:

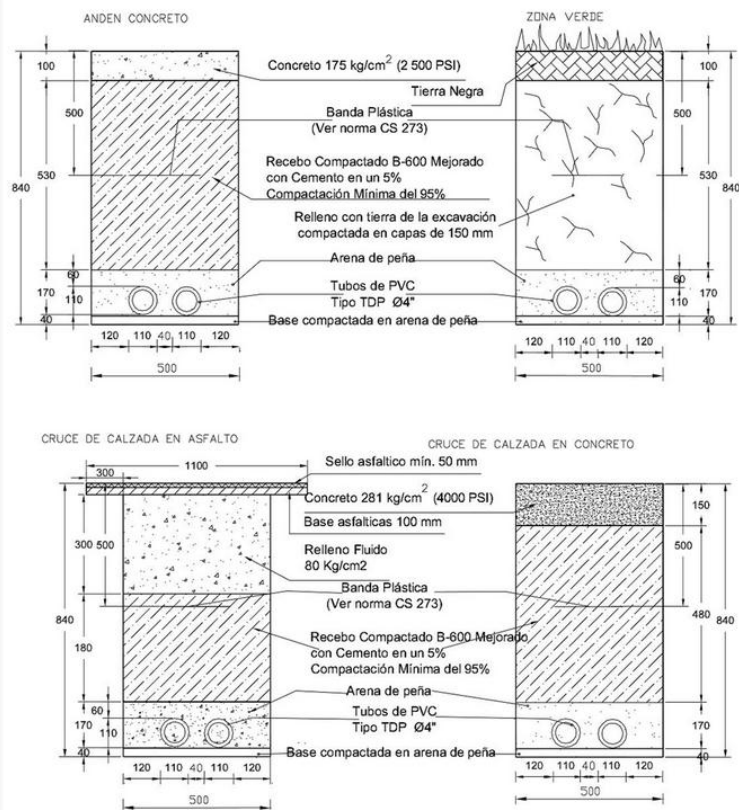
- Materiales descritos en el numeral 10.
- Equipo descrito en el numeral 11.
- Mano de obra.
- Transporte dentro y fuera de la obra.

La medida se calculará sobre los Planos de Instalaciones Eléctricas y de Comunicaciones

### 16. NO CONFORMIDAD

En caso de no conformidad con estas especificaciones, durante su ejecución o a su terminación, las obras se considerarán como mal ejecutadas. En este evento, el Constructor deberá reconstruirlas a su costo y sin que implique modificaciones y/o adiciones en el plazo y en el valor del contrato.

### 17. OTROS (Imágenes, esquemas, etc...)



<b>21.6.3</b>	<b>2. SUMINISTRO, TRANSPORTE E INSTALACION DE CAJA DE MANIOBRA DE 5 VIAS 15KV ET512 (DE ACUERDO CON PLANO TABLEROS Y SERIE 3)</b>		
<b>3. UNIDAD DE MEDIDA Un-Unidad</b>			
<b>4. DESCRIPCIÓN</b> Comprende este ítem el suministro transporte e instalación de una caja de maniobra de 5 vias de 15kv ET 512.			
<b>5. ACTIVIDADES PREVIAS A CONSIDERAR PARA LA EJECUCIÓN DEL ÍTEM</b> <ul style="list-style-type: none"> <li>• Consultar Planos de Instalaciones Eléctricas.</li> <li>• Consultar y cumplir con especificaciones y reglamentos del comercializador local.</li> <li>• Consultar especificaciones y recomendaciones del fabricante.</li> <li>• Revisión, pruebas y aceptación.</li> </ul>			
<b>6. PROCEDIMIENTO DE EJECUCIÓN</b> <ul style="list-style-type: none"> <li>• Consultar planos arquitectónicos y eléctricos para verificar la localización.</li> <li>• Someter muestras a aprobación de la interventoría</li> <li>• Revisión, pruebas y aceptación.</li> </ul>			
<b>7. ALCANCE</b> <ul style="list-style-type: none"> <li>• Materiales descritos en el numeral 10.</li> <li>• Equipos y herramientas descritos en el numeral 11.</li> <li>• Desperdicios, mano de obra y transportes dentro y fuera de la obra.</li> </ul>			
<b>8. ENSAYOS A REALIZAR</b> Realizar las pruebas indicadas en la sección Pruebas y Ensayos de las especificaciones eléctricas globales.			
<b>9. TOLERANCIAS PARA LA ACEPTACIÓN</b> EL montaje de construcción debe en todos los casos cumplir con lo establecido en los planos generales de diseño y con lo determinado en los anexos de diseño respectivos.  Adicionalmente, se deberá cumplir con las exigencias generales y específicas sugeridas por el interventor de obra, además de las establecidas en el respectivo contrato de obra.			
<b>10. MATERIALES</b> <ul style="list-style-type: none"> <li>• Caja de maniobra de 5 vias 15kv.</li> <li>• y todos los demás elementos necesarios para ejecutar de forma correcta este ítem.</li> </ul>			
<b>11. EQUIPO</b> <ul style="list-style-type: none"> <li>• Herramientas Tipo</li> </ul>			
<b>12. DESPERDICIOS</b> Incluidos <input checked="" type="checkbox"/> Si <input type="checkbox"/> No		<b>13. MANO DE OBRA</b> Incluida <input checked="" type="checkbox"/> Si <input type="checkbox"/> No	
<b>14. REFERENCIAS Y OTRAS ESPECIFICACIONES</b> <ul style="list-style-type: none"> <li>• Planos Eléctricos y de Comunicaciones.</li> <li>• Catálogo del fabricante.</li> </ul>			
<b>15. MEDIDA Y FORMA DE PAGO</b> Se medirá y pagará por unidad (un) de terminal, debidamente ejecutado y aceptado por la interventoría. El precio unitario al que se pagará será el consignado en el contrato. El costo incluye: <ul style="list-style-type: none"> <li>• Materiales descritos en el numeral 10.</li> <li>• Equipo descrito en el numeral 11.</li> <li>• Mano de obra.</li> <li>• Transporte dentro y fuera de la obra.</li> </ul> La medida se calculará sobre los Planos de Instalaciones Eléctricas y de Comunicaciones.			
<b>16. NO CONFORMIDAD</b> En caso de no conformidad con estas especificaciones, durante su ejecución o a su terminación, las obras se considerarán como mal ejecutadas. En este evento, el Constructor deberá reconstruirlas a su costo y sin que implique modificaciones y/o adiciones en el plazo y en el valor del contrato.			
<b>17. OTROS (Imágenes, esquemas, etc...)</b>			

<b>21.7</b>	<b>UNIONES, TERMINALES PREMOLDEADOS, DPS, PUERTAS</b>	
<b>21.7.1</b>	<b>2. SUMINISTRO, TRANSPORTE E INSTALACION DE TERMINALES PREMOLDEADOS DE MT TIPO INTERIOR 15 KV (DE ACUERDO CON PLANO TABLEROS Y CUADRO DE CARGAS)</b>	
<b>3. UNIDAD DE MEDIDA Jg-Juego</b>		
<b>4. DESCRIPCIÓN</b> Comprende este ítem el suministro transporte e instalación terminales premoldeados tipo interior 15 kV		
<b>5. ACTIVIDADES PREVIAS A CONSIDERAR PARA LA EJECUCIÓN DEL ÍTEM</b> <ul style="list-style-type: none"> <li>• Consultar Planos de Instalaciones Eléctricas.</li> <li>• Consultar y cumplir con especificaciones y reglamentos del comercializador local.</li> <li>• Consultar la hoja de especificaciones del fabricante.</li> <li>• Revisión, pruebas y aceptación.</li> <li>• Instalar en el punto de conexión donde se subterraniza la red y en los terminales de MT del transformador</li> </ul>		
<b>6. PROCEDIMIENTO DE EJECUCIÓN</b> <ul style="list-style-type: none"> <li>• Identificar los espacios de la ubicación de la celda.</li> <li>• Seguir las recomendaciones de fabricante.</li> <li>• Realizar la interconexión necesaria con las celdas adyacentes.</li> <li>• Revisar nivelación, pruebas y aceptación.</li> </ul>		
<b>7. ALCANCE (Indicar lo que se incluye en el APU para su ejecución)</b> <ul style="list-style-type: none"> <li>• Materiales descritos en el numeral 10.</li> <li>• Equipos y herramientas descritos en el numeral 11.</li> <li>• Desperdicios, mano de obra y transportes dentro y fuera de la obra.</li> </ul>		
<b>8. ENSAYOS A REALIZAR</b> <ul style="list-style-type: none"> <li>• Revisión, pruebas y aceptación</li> <li>• Realizar las pruebas indicadas en la sección Pruebas y Ajustes de las Especificaciones Eléctrica Globales</li> </ul>		
<b>9. TOLERANCIAS PARA LA ACEPTACIÓN</b> EL montaje de construcción debe en todos los casos cumplir con lo establecido en los planos generales de diseño y con lo determinado en los anexos de diseño respectivos.  Adicionalmente, se deberá cumplir con las exigencias generales y específicas sugeridas por el interventor de obra, además de las establecidas en el respectivo contrato de obra.		
<b>10. MATERIALES</b> <ul style="list-style-type: none"> <li>• TERMINAL PREMOLDEADO TIPO INTERIOR 15 KV (3X JUEGO)</li> <li>• Y TODOS LOS DEMÁS ELEMENTOS NECESARIOS PARA EJECUTAR DE FORMA CORRECTA ESTE ÍTEM.</li> </ul>		
<b>11. EQUIPO</b> <ul style="list-style-type: none"> <li>• Herramientas Tipo</li> <li>• Demás que se requieran para la correcta ejecución del Ítem.</li> </ul>		
<b>12. DESPERDICIOS</b> Incluidos <input checked="" type="checkbox"/> Si <input type="checkbox"/> No		<b>13. MANO DE OBRA</b> Incluida <input checked="" type="checkbox"/> Si <input type="checkbox"/> No
<b>14. REFERENCIAS Y OTRAS ESPECIFICACIONES</b> <ul style="list-style-type: none"> <li>• Planos Eléctricos y de Comunicaciones.</li> <li>• Catálogo del fabricante.</li> </ul>		



### 15. MEDIDA Y FORMA DE PAGO

Se medirá y pagará por unidad (UN) de DPS, debidamente ejecutado y aceptada por la interventoría. El precio unitario al que se pagará será el consignado en el contrato. El costo incluye:

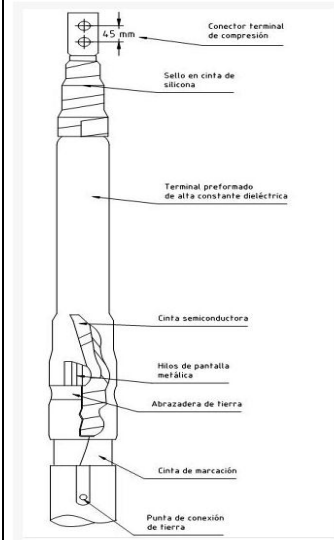
- Materiales descritos en el numeral 10.
- Equipo descrito en el numeral 11.
- Mano de obra.
- Transporte dentro y fuera de la obra.

La medida se calculará sobre los Planos de Instalaciones Eléctricas y de Comunicaciones

### 16. NO CONFORMIDAD

En caso de no conformidad con estas especificaciones, durante su ejecución o a su terminación, las obras se considerarán como mal ejecutadas. En este evento, el Constructor deberá reconstruirlas a su costo y sin que implique modificaciones y/o adiciones en el plazo y en el valor del contrato.

### 17. OTROS (Imágenes, esquemas, etc...)



21.7.2	<b>2. SUMINISTRO, TRANSPORTE E INSTALACION DE DESCARGADORES DE SOBRETENSION OXIDO METALICO 15 KV 10 KA (DE ACUERDO CON PLANO TABLEROS Y CUADRO DE CARGAS).</b>	
<b>3. UNIDAD DE MEDIDA UN – Unidad</b>		
<b>4. DESCRIPCIÓN</b> Comprende este ítem el suministro transporte e instalación de descargadores de sobretensión 15 kv 10 kA. El DPS y su instalación debe cumplir con el RETIE artículo 20.14m, NTC 2050 y la ET 500.		
<b>5. ACTIVIDADES PREVIAS A CONSIDERAR PARA LA EJECUCIÓN DEL ÍTEM</b> <ul style="list-style-type: none"> <li>• Consultar Planos de Instalaciones Eléctricas.</li> <li>• Consultar y cumplir con especificaciones y reglamentos del comercializador local.</li> <li>• Consultar la hoja de especificaciones del fabricante.</li> <li>• Revisión, pruebas y aceptación.</li> <li>• Instalar en el punto de conexión donde se subterraniza la red y en los terminales de MT del transformador</li> </ul>		
<b>6. PROCEDIMIENTO DE EJECUCIÓN</b> <ul style="list-style-type: none"> <li>• Identificar los espacios de la ubicación de la celda.</li> <li>• Seguir las recomendaciones de fabricante.</li> <li>• Realizar la interconexión necesaria con las celdas adyacentes.</li> <li>• Revisar nivelación, pruebas y aceptación.</li> </ul>		
<b>7. ALCANCE (Indicar lo que se incluye en el APU para su ejecución)</b> <ul style="list-style-type: none"> <li>• Materiales descritos en el numeral 10.</li> <li>• Equipos y herramientas descritos en el numeral 11.</li> <li>• Desperdicios, mano de obra y transportes dentro y fuera de la obra.</li> </ul>		
<b>8. ENSAYOS A REALIZAR</b> <ul style="list-style-type: none"> <li>• Revisión, pruebas y aceptación</li> <li>• Realizar las pruebas indicadas en la sección Pruebas y Ajustes de las Especificaciones Eléctrica Globales</li> </ul>		
<b>9. TOLERANCIAS PARA LA ACEPTACIÓN</b> EL montaje de construcción debe en todos los casos cumplir con lo establecido en los planos generales de diseño y con lo determinado en los anexos de diseño respectivos.  Adicionalmente, se deberá cumplir con las exigencias generales y específicas sugeridas por el interventor de obra, además de las establecidas en el respectivo contrato de obra.		
<b>10. MATERIALES</b> <ul style="list-style-type: none"> <li>• DESCARGADORES DE SOBRETENSION POLIMERICOS 15 KV 10 KA.</li> <li>• Y TODOS LOS DEMÁS ELEMENTOS NECESARIOS PARA EJECUTAR DE FORMA CORRECTA ESTE ÍTEM.</li> </ul>		
<b>11. EQUIPO</b> <ul style="list-style-type: none"> <li>• Herramientas Tipo</li> <li>• Demás que se requieran para la correcta ejecución del Ítem.</li> </ul>		
<b>12. DESPERDICIOS</b> Incluidos <input checked="" type="checkbox"/> Si <input type="checkbox"/> No		<b>13. MANO DE OBRA</b> Incluida <input checked="" type="checkbox"/> Si <input type="checkbox"/> No
<b>14. REFERENCIAS Y OTRAS ESPECIFICACIONES</b> <ul style="list-style-type: none"> <li>• Planos Eléctricos y de Comunicaciones.</li> <li>• Catálogo del fabricante.</li> </ul>		

### 15. MEDIDA Y FORMA DE PAGO

Se medirá y pagará por unidad (UN) de DPS, debidamente ejecutado y aceptada por la interventoría. El precio unitario al que se pagará será el consignado en el contrato. El costo incluye:

- Materiales descritos en el numeral 10.
- Equipo descrito en el numeral 11.
- Mano de obra.
- Transporte dentro y fuera de la obra.

La medida se calculará sobre los Planos de Instalaciones Eléctricas y de Comunicaciones

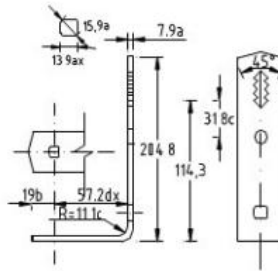
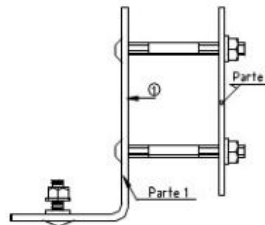
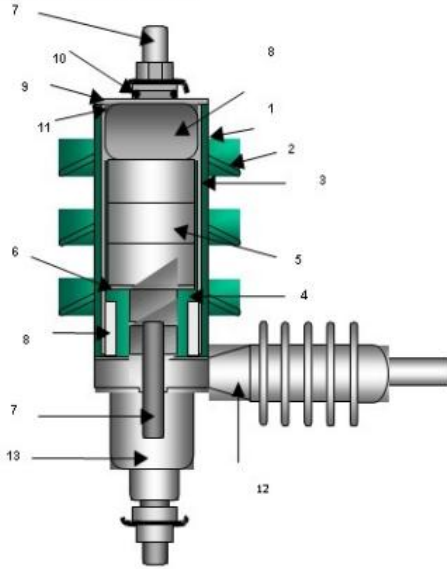
### 16. NO CONFORMIDAD

En caso de no conformidad con estas especificaciones, durante su ejecución o a su terminación, las obras se considerarán como mal ejecutadas. En este evento, el Constructor deberá reconstruirlas a su costo y sin que implique modificaciones y/o adiciones en el plazo y en el valor del contrato.

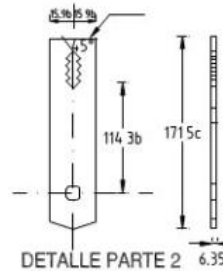
### 17. OTROS (Imágenes, esquemas, etc...)

FIGURA

1. Carcaza del descargador en goma siliconada
2. Alabes vulcanizados
3. Tubo en fibra de vidrio
4. Compuesto en resina epóxica .
5. Varistores en óxido metálico
6. Presión / tapa de contacto
7. Varilla en acero inoxidable
8. Retenedores en aluminio
9. Tapas de sellado superior e inferior
10. Anillo en neopreno
11. RTV A aislante para medir la entrada de humedad
12. Soporte aislado para montaje del descargador
13. Desconector de puesta a tierra.



DETALLE PARTE 1



DETALLE PARTE 2

SIMB.	CODIGO SIMS	TEN. NOMINAL PARARRAYOS	CORR. NOMINAL DE DESCARGA kA
P		12	10
P2		30	10

TOLERANCIAS	
a	= 0.4mm.
b	= 0.5mm.
c	= 1.5mm.
d	= 3.0mm.
x	= 0

<b>21.7.3</b>	<b>2. SUMINISTRO, TRANSPORTE E INSTALACION DE PUERTA EN CELOSIA DOBLE HOJA. 2 METROS (DE ACUERDO CON PLANO SERIE 3 Y CUADRO DE CARGAS)</b>	
<b>3. UNIDAD DE MEDIDA</b> Un – Unidad		
<b>4. DESCRIPCIÓN</b> Comprende este ítem el suministro transporte e instalación de puerta en celosía de 2 m doble hoja. Incluye accesorios.		
<b>5. ACTIVIDADES PREVIAS A CONSIDERAR PARA LA EJECUCIÓN DEL ÍTEM</b> <ul style="list-style-type: none"> <li>• Consultar Planos Arquitectónicos y verificar localización.</li> <li>• Consultar Planos de Detalles.</li> <li>• Verificar las medidas de los ambientes.</li> <li>• Los rellenos entre el marco y la pared deben realizarse de acuerdo a las prescripciones para la instalación de los marcos y tipos de muro correspondientes</li> </ul>		
<b>6. PROCEDIMIENTO DE EJECUCIÓN</b> <ul style="list-style-type: none"> <li>• Coloque el elemento de la puerta (marco con la hoja de la puerta cerrada) en el hueco alineándolo en dirección perpendicular y horizontal y cácelo para fijarlo – tenga en cuenta la línea de nivel a un metro marcada lateralmente en el marco.</li> <li>• Extienda las partes laterales de los marcos hacia afuera para evitar la flexión o torsión de los mismos a la hora de introducir el mortero.</li> <li>• Cuando haya instalado la puerta debe asegurarse que no sea movida hasta alcanzar la resistencia a la compresión del mortero y hasta el fraguado del mismo.</li> <li>• Verificar cuidadosamente el funcionamiento de la puerta antes de colocar el mortero.</li> </ul>		
<b>7. ALCANCE</b> <ul style="list-style-type: none"> <li>• Materiales descritos en el numeral 10.</li> <li>• Equipos y herramientas descritos en el numeral 11.</li> <li>• Desperdicios, mano de obra y transportes dentro y fuera de la obra.</li> </ul>		
<b>8. ENSAYOS A REALIZAR</b> Realizar las pruebas indicadas en la sección Pruebas y Ensayos de las especificaciones eléctricas globales.		
<b>9. TOLERANCIAS PARA LA ACEPTACIÓN</b> EL montaje de construcción debe en todos los casos cumplir con lo establecido en los planos generales de diseño y con lo determinado en los anexos de diseño respectivos.  Adicionalmente, se deberá cumplir con las exigencias generales y específicas sugeridas por el interventor de obra, además de las establecidas en el respectivo contrato de obra.		
<b>10. MATERIALES</b> <ul style="list-style-type: none"> <li>• Puerta en Celosía</li> <li>• Bisagras</li> <li>• Pasadores</li> <li>• Señal preventiva de riesgo eléctrico, especificación RETIE.</li> <li>• Y todos los demás elementos necesarios para ejecutar de forma correcta este ítem.</li> </ul>		
<b>11. EQUIPO</b> <ul style="list-style-type: none"> <li>• Herramientas Tipo</li> </ul>		
<b>12. DESPERDICIOS</b> Incluidos <input checked="" type="checkbox"/> Si <input type="checkbox"/> No		<b>13. MANO DE OBRA</b> Incluida <input checked="" type="checkbox"/> Si <input type="checkbox"/> No
<b>14. REFERENCIAS Y OTRAS ESPECIFICACIONES</b> <ul style="list-style-type: none"> <li>• Planos Eléctricos y de Comunicaciones.</li> <li>• Catálogo del fabricante.</li> </ul>		

**15. MEDIDA Y FORMA DE PAGO**

Se medirá y pagará por unidad (un) de puerta, debidamente ejecutada y aceptada por la interventoría. El precio unitario al que se pagará será el consignado en el contrato. El costo incluye:

- Materiales descritos en el numeral 10.
- Equipo descrito en el numeral 11.
- Mano de obra.
- Transporte dentro y fuera de la obra.

La medida se calculará sobre los Planos de Instalaciones Eléctricas y de Comunicaciones.

**16. NO CONFORMIDAD**

En caso de no conformidad con estas especificaciones, durante su ejecución o a su terminación, las obras se considerarán como mal ejecutadas. En este evento, el Constructor deberá reconstruirlas a su costo y sin que implique modificaciones y/o adiciones en el plazo y en el valor del contrato.

**17. OTROS (Imágenes, esquemas, etc...)**

<b>21.7.4</b>	<b>SUMINISTRO, TRANSPORTE E INSTALACION DE TERMINALES TIPO CODO 200A-15KV.</b>	
<b>3. UNIDAD DE MEDIDA UN – Unidad</b>		
<b>4. DESCRIPCIÓN</b> Comprende este ítem el Suministro, transporte e instalacion de Terminales tipo valvula 200A-15Kv y su instalación debe cumplir con el RETIE artículo 20.14m, NTC 2050 y la ET 500.		
<b>5. ACTIVIDADES PREVIAS A CONSIDERAR PARA LA EJECUCIÓN DEL ÍTEM</b> <ul style="list-style-type: none"> <li>• Consultar Planos de Instalaciones Eléctricas.</li> <li>• Consultar y cumplir con especificaciones y reglamentos del comercializador local.</li> <li>• Consultar la hoja de especificaciones del fabricante.</li> <li>• Revisión, pruebas y aceptación.</li> <li>• Instalar en el punto de conexión donde se subterraniza la red y en los terminales de MT del transformador</li> </ul>		
<b>6. PROCEDIMIENTO DE EJECUCIÓN</b> <ul style="list-style-type: none"> <li>• Identificar los espacios de la ubicación de la celda.</li> <li>• Seguir las recomendaciones de fabricante.</li> <li>• Realizar la interconexión necesaria con las celdas adyacentes.</li> <li>• Revisar nivelación, pruebas y aceptación.</li> </ul>		
<b>7. ALCANCE (Indicar lo que se incluye en el APU para su ejecución)</b> <ul style="list-style-type: none"> <li>• Materiales descritos en el numeral 10.</li> <li>• Equipos y herramientas descritos en el numeral 11.</li> <li>• Desperdicios, mano de obra y transportes dentro y fuera de la obra.</li> </ul>		
<b>8. ENSAYOS A REALIZAR</b> <ul style="list-style-type: none"> <li>• Revisión, pruebas y aceptación</li> <li>• Realizar las pruebas indicadas en la sección Pruebas y Ajustes de las Especificaciones Eléctrica Globales</li> </ul>		
<b>9. TOLERANCIAS PARA LA ACEPTACIÓN</b> EL montaje de construcción debe en todos los casos cumplir con lo establecido en los planos generales de diseño y con lo determinado en los anexos de diseño respectivos.  Adicionalmente, se deberá cumplir con las exigencias generales y específicas sugeridas por el interventor de obra, además de las establecidas en el respectivo contrato de obra.		
<b>10. MATERIALES</b> <ul style="list-style-type: none"> <li>• Terminales tipo valvula 200A-15kV.</li> <li>• Y todos los demás elementos necesarios para ejecutar de forma correcta este ítem.</li> </ul>		
<b>11. EQUIPO</b> <ul style="list-style-type: none"> <li>• Herramientas Tipo</li> <li>• Demás que se requieran para la correcta ejecución del Ítem.</li> </ul>		
<b>12. DESPERDICIOS</b> Incluidos <input checked="" type="checkbox"/> Si <input type="checkbox"/> No		<b>13. MANO DE OBRA</b> Incluida <input checked="" type="checkbox"/> Si <input type="checkbox"/> No
<b>14. REFERENCIAS Y OTRAS ESPECIFICACIONES</b> <ul style="list-style-type: none"> <li>• Planos Eléctricos y de Comunicaciones.</li> <li>• Catálogo del fabricante.</li> </ul>		

**15. MEDIDA Y FORMA DE PAGO**

Se medirá y pagará por unidad (UN) de DPS, debidamente ejecutado y aceptada por la interventoría. El precio unitario al que se pagará será el consignado en el contrato. El costo incluye:

- Materiales descritos en el numeral 10.
- Equipo descrito en el numeral 11.
- Mano de obra.
- Transporte dentro y fuera de la obra.

La medida se calculará sobre los Planos de Instalaciones Eléctricas y de Comunicaciones

**16. NO CONFORMIDAD**

En caso de no conformidad con estas especificaciones, durante su ejecución o a su terminación, las obras se considerarán como mal ejecutadas. En este evento, el Constructor deberá reconstruirlas a su costo y sin que implique modificaciones y/o adiciones en el plazo y en el valor del contrato.

**17. OTROS (Imágenes, esquemas, etc...)**

<b>21.8</b>	<b>CERTIFICACIONES</b>
<b>21.8.1</b>	<b>2. CERTIFICACION RETIE DEL PROYECTO. INCLUYE TODAS LAS EDIFICACIONES (DE ACUERDO A ARTICULO 10 DEL RETIE)</b>
<b>3. UNIDAD DE MEDIDA GL – Global</b>	
<p><b>4. DESCRIPCIÓN</b></p> <p>La certificación RETIE del proyecto, sera la declaración de cumplimiento suscrita por la persona calificada responsable de la construcción de la instalación eléctrica. Para que la certificación sea plena deberá estar avalada por una tercera parte, que garantice la idoneidad, la independencia y la imparcialidad y será el dictamen expedido por un organismo de inspección acreditado ante la SIC o el organismo que haga sus veces.</p> <p>Los organismos de certificación e inspección acreditados, los laboratorios de pruebas y ensayos acreditados y la calibración para productos e instalaciones eléctricas encargados de la certificación RETIE del Proyecto, deben cumplir las normas de la Superintendencia de Industria y Comercio, las de la entidad de acreditación legalmente reconocidas y demás normatividad aplicable sobre la materia. En especial los Decretos 300 de 1995 y 2153 de 1992.</p> <p>La empresa certificadora deberá realizar por lo menos dos (2) visitas a la obra antes de la expedición del certificado.</p>	
<p><b>5. ACTIVIDADES PREVIAS A CONSIDERAR PARA LA EJECUCIÓN DEL ÍTEM</b></p> <ul style="list-style-type: none"> <li>• Inspección de instalaciones eléctricas para generación de energía eléctrica.</li> <li>• Inspección de líneas para transmisión de energía eléctrica.</li> <li>• Inspección de instalaciones eléctricas para transformación (subestaciones) de energía eléctrica en baja, media, alta y extra alta tensión.</li> <li>• Inspección de instalaciones para distribución de energía eléctrica.</li> <li>• Inspección de instalaciones para uso final de energía eléctrica, clasificación (instalaciones básicas)</li> <li>• Luego de una evaluación documental, el inspector realiza la visita a la instalación eléctrica realizando las pruebas y mediciones correspondientes.</li> <li>• Emisión del Dictamen</li> </ul>	
<p><b>6. PROCEDIMIENTO DE EJECUCIÓN</b></p> <ul style="list-style-type: none"> <li>• Consultar planos arquitectónicos y eléctricos para verificar la localización.</li> <li>• Someter muestras a aprobación de la interventoría</li> <li>• Revisión, pruebas y aceptación.</li> </ul>	
<p><b>7. ALCANCE</b></p> <ul style="list-style-type: none"> <li>• Materiales descritos en el numeral 10.</li> <li>• Equipos y herramientas descritos en el numeral 11.</li> <li>• Desperdicios, mano de obra y transportes dentro y fuera de la obra.</li> <li>• Y todos los demás elementos necesarios para ejecutar de forma correcta este ítem.</li> </ul>	
<p><b>8. ENSAYOS A REALIZAR</b></p> <p>Realizar las pruebas indicadas en la sección Pruebas y Ensayos de las especificaciones eléctricas globales.</p>	
<p><b>9. TOLERANCIAS PARA LA ACEPTACIÓN</b></p> <p>EL montaje de construcción debe en todos los casos cumplir con lo establecido en los planos generales de diseño y con lo determinado en los anexos de diseño respectivos.</p> <p>Adicionalmente, se deberá cumplir con las exigencias generales y específicas sugeridas por el interventor de obra, además de las establecidas en el respectivo contrato de obra.</p>	
<b>10 MATERIALES</b>	
<p><b>11. EQUIPO</b></p> <ul style="list-style-type: none"> <li>• Herramientas especiales</li> </ul>	



<b>12. DESPERDICIOS</b> Incluidos <input checked="" type="checkbox"/> Si <input type="checkbox"/> No	<b>13. MANO DE OBRA</b> Incluida <input checked="" type="checkbox"/> Si <input type="checkbox"/> No
<b>14. REFERENCIAS Y OTRAS ESPECIFICACIONES</b> <ul style="list-style-type: none"> <li>• Planos Eléctricos y de Comunicaciones.</li> <li>• Catálogo del fabricante.</li> </ul>	
<b>15. MEDIDA Y FORMA DE PAGO</b> Se medirá y pagará por global (GL) de Certificación Retie de todos los edificios, debidamente ejecutado y aceptada por la interventoría. El precio unitario al que se pagará será el consignado en el contrato. El costo incluye: <ul style="list-style-type: none"> <li>• Materiales descritos en el numeral 10.</li> <li>• Equipo descrito en el numeral 11.</li> <li>• Mano de obra.</li> <li>• Transporte dentro y fuera de la obra.</li> </ul> <p>La medida se calculará sobre los Planos de Instalaciones Eléctricas y de Comunicaciones.</p>	
<b>16. NO CONFORMIDAD</b> En caso de no conformidad con estas especificaciones, durante su ejecución o a su terminación, las obras se considerarán como mal ejecutadas. En este evento, el Constructor deberá reconstruirlas a su costo y sin que implique modificaciones y/o adiciones en el plazo y en el valor del contrato.	
<b>17. OTROS (Imágenes, esquemas, etc...)</b> RECOMENDACION: Utilizar equipo de seguridad en todo momento (guantes de hilo, lentes de seguridad, y casco) y para altura mayor a 1.50 m utilizar andamio y arnés.	

<b>21.8.2</b>	<b>2. CERTIFICACION RETILAP DEL PROYECTO. (DE ACUERDO A ARTICULO 400 DEL RETILAP)</b>		
<b>3. UNIDAD DE MEDIDA. GL – Global</b>			
<b>4. DESCRIPCIÓN.</b> La certificación RETILAP del proyecto, deben atender los lineamientos del Decreto 4738 de 2008 y cumplir las normas que sobre la materia haya expedido o expida el Organismo Nacional de Acreditación de Colombia ONAC y demás autoridades o entidades competentes legalmente reconocidas para estos propósitos y demás normatividad aplicable sobre la materia.  La empresa certificadora deberá realizar por lo menos dos (2) visitas a la obra antes de la expedición del certificado.			
<b>5. ACTIVIDADES PREVIAS A CONSIDERAR PARA LA EJECUCIÓN DEL ÍTEM</b>			
<ul style="list-style-type: none"> <li>• Revisión de planos instalaciones eléctricas.</li> <li>• Revisión de memorias de iluminación.</li> <li>• Verificación de las medidas de las instalaciones.</li> <li>• Verificación de los niveles de iluminación.</li> <li>• Inspección de instalaciones eléctricas</li> <li>• Inspección de instalaciones para distribución de energía eléctrica.</li> <li>• Inspección de instalaciones para uso final de energía eléctrica,</li> <li>• Luego de una evaluación documental, el inspector realiza la visita a la instalación eléctrica realizando las pruebas y mediciones correspondientes, antes de generar la certificación con base en el artículo 4 del Retiab.</li> </ul>			
<b>6. PROCEDIMIENTO DE EJECUCIÓN</b>			
<ul style="list-style-type: none"> <li>• Consultar planos arquitectónicos y eléctricos para verificar la localización.</li> <li>• Someter muestras a aprobación de la interventoría</li> <li>• Revisión, pruebas y aceptación.</li> </ul>			
<b>7. ALCANCE</b>			
<ul style="list-style-type: none"> <li>• Materiales descritos en el numeral 10.</li> <li>• Equipos y herramientas descritos en el numeral 11.</li> <li>• Desperdicios, mano de obra y transportes dentro y fuera de la obra.</li> </ul>			
<b>8. ENSAYOS A REALIZAR</b>			
Realizar las pruebas indicadas en la sección Pruebas y Ensayos de las especificaciones eléctricas globales.			
<b>9. TOLERANCIAS PARA LA ACEPTACIÓN</b>			
EL montaje de construcción debe en todos los casos cumplir con lo establecido en los planos generales de diseño y con lo determinado en los anexos de diseño respectivos.  Adicionalmente, se deberá cumplir con las exigencias generales y específicas sugeridas por el interventor de obra, además de las establecidas en el respectivo contrato de obra.			
<b>10. MATERIALES</b>			
<ul style="list-style-type: none"> <li>• Y todos los demás elementos necesarios para ejecutar de forma correcta este ítem.</li> </ul>			
<b>11. EQUIPO</b>			
<ul style="list-style-type: none"> <li>• Herramientas especiales</li> </ul>			
<b>12. DESPERDICIOS</b>		<b>13. MANO DE OBRA</b>	
Incluidos <input checked="" type="checkbox"/> Si <input type="checkbox"/> No		Incluida <input checked="" type="checkbox"/> Si <input type="checkbox"/> No	
<b>14. REFERENCIAS Y OTRAS ESPECIFICACIONES</b>			
<ul style="list-style-type: none"> <li>• Planos Eléctricos y de Comunicaciones.</li> <li>• Catálogo del fabricante.</li> </ul>			

**15. MEDIDA Y FORMA DE PAGO**

Se medirá y pagará por global (GL) de Certificación RETILAP de todos los edificios, debidamente ejecutado y aceptada por la interventoría. El precio unitario al que se pagará será el consignado en el contrato. El costo incluye:

- Materiales descritos en el numeral 10.
- Equipo descrito en el numeral 11.
- Mano de obra.
- Transporte dentro y fuera de la obra.

La medida se calculará sobre los Planos de Instalaciones Eléctricas y de Comunicaciones.

**16. NO CONFORMIDAD**

En caso de no conformidad con estas especificaciones, durante su ejecución o a su terminación, las obras se considerarán como mal ejecutadas. En este evento, el Constructor deberá reconstruirlas a su costo y sin que implique modificaciones y/o adiciones en el plazo y en el valor del contrato.

**17. OTROS (Imágenes, esquemas, etc...)**

RECOMENDACIÓN: Utilizar equipo de seguridad en todo momento (guantes de hilo, lentes de seguridad, y casco) y para altura mayor a 1.50 m utilizar andamio y arnés.

<b>21.9</b>	<b>PUESTA A TIERRA DE POTENCIA</b>		
<b>21.9.1</b>	<b>2. SUMINISTRO, TRANSPORTE E INSTALACION DE PUESTA A TIERRA DE POTENCIA CON 9 ELECTRODOS TIPO VARILLA 5/8"X2,4M. INCLUYE CABLE 2/0 CU DESNUDO, SOLDADURA EXOTERMICA Y SUELO ARTIFICIAL (DE ACUERDO CON PLANO SERIE 3 Y MEMORIAS DE CALCULO)</b>		
<b>3. UNIDAD DE MEDIDA</b>		<b>UN-UNIDAD</b>	
<b>4. DESCRIPCIÓN</b> Comprende este ítem el Suministro, transporte e instalacion de puesta a tierra de potencia con 9 electrodos tipo varilla 5/8"x2,4m. Incluye cable 2/0 Cu Desnudo, soldadura exotermica y suelo artificial, tratamiento químico y cable 2/0 AWG - 60 mts. de acuerdo a planos eléctricos			
<b>5. ACTIVIDADES PREVIAS A CONSIDERAR PARA LA EJECUCIÓN DEL ÍTEM</b> <ul style="list-style-type: none"> <li>• Consultar Planos Arquitectónicos y verificar localización.</li> <li>• Consultar Planos de Detalles.</li> <li>• Verificar las medidas de los ambientes.</li> <li>• Consultar la Norma.</li> </ul>			
<b>6. PROCEDIMIENTO DE EJECUCIÓN</b> <ul style="list-style-type: none"> <li>• Consultar planos arquitectónicos y eléctricos para verificar la localización.</li> <li>• Consultar y cumplir con especificaciones y reglamentos del comercializador local</li> <li>• Someter muestras a aprobación de la interventoría</li> <li>• Revisión, pruebas y aceptación por parte de la interventoría</li> </ul>			
<b>7. ALCANCE</b> <ul style="list-style-type: none"> <li>• Materiales descritos en el numeral 10.</li> <li>• Equipos y herramientas descritos en el numeral 11.</li> <li>• Desperdicios, mano de obra y transportes dentro y fuera de la obra.</li> </ul>			
<b>8. ENSAYOS A REALIZAR</b> Realizar las pruebas indicadas en la sección Pruebas y Ensayos de las especificaciones eléctricas globales.			
<b>9. TOLERANCIAS PARA LA ACEPTACIÓN</b>			
<b>10. MATERIALES</b> <ul style="list-style-type: none"> <li>• CABLE CU DESNUDO NO 2/0</li> <li>• BORNA CU PARA CABLE NO.2/0</li> <li>• VARILLA COBRE CU 5/8" X 2.40 MTS</li> <li>• SOLDADURA EXOTERMICA 90GR</li> <li>• FABIGEL-BULTO O SUELO ARTIFICIAL EQUIVALENTE</li> <li>• REGISTRO DE INSPECCION CODENSA AE-281.</li> <li>• Y TODOS LOS DEMÁS ELEMENTOS NECESARIOS PARA EJECUTAR DE FORMA CORRECTA ESTE ÍTEM.</li> </ul>			
<b>11. EQUIPO</b> <ul style="list-style-type: none"> <li>• Herramienta tipo.</li> </ul>			
<b>12. DESPERDICIOS</b> Incluidos <input checked="" type="checkbox"/> Si <input type="checkbox"/> No		<b>13. MANO DE OBRA</b> Incluida <input checked="" type="checkbox"/> Si <input type="checkbox"/> No	
<b>14. REFERENCIAS Y OTRAS ESPECIFICACIONES</b> <ul style="list-style-type: none"> <li>• Planos eléctricos</li> <li>• Catálogos del Fabricante</li> </ul>			

**15. MEDIDA Y FORMA DE PAGO**

Se medirá y pagará por unidad (UN) de malla de puesta a tierra debidamente instalada y recibida a satisfacción por la Interventoría. El valor será el precio unitario estipulado dentro del contrato e incluye:

- Materiales descritos en el numeral 10.
- Equipos descritos en el numeral 11.
- Mano de Obra.
- Transporte dentro y fuera de la obra.
- La medida se calculará sobre los Planos de instalaciones Eléctricas

**16. NO CONFORMIDAD**

En caso de no conformidad con estas especificaciones, durante su ejecución o a su terminación, las obras se considerarán como mal ejecutadas. En este evento, el Constructor deberá reconstruirlas a su costo y sin que implique modificaciones y/o adiciones en el plazo y en el valor del contrato.

**17. OTROS (Imágenes, esquemas, etc...)**

<b>21.9.2</b>	<b>2. CAJA DE INSPECCION DE 0,3X0,3M PARA PUESTA A TIERRA (DE ACUERDO CON PLANO SERIE 3, Y MEMORIAS DE CALCULO)</b>		
<b>3. UNIDAD DE MEDIDA</b> Un – Unidad			
<b>4. DESCRIPCIÓN</b> Comprende este ítem la mano de obra, herramientas y materiales necesarios para la construcción Caja de inspeccion de 0,3x0,3m para puesta a tierra. Incluye materiales, excavación, retiro de escombros, marco y tapa. (Consultar la norma en likinormas) esta caja de debe cumplir con los estipulado en el AE 281			
<b>5. ACTIVIDADES PREVIAS A CONSIDERAR PARA LA EJECUCIÓN DEL ÍTEM</b>			
<ul style="list-style-type: none"> <li>• Consultar Planos de Instalaciones Eléctricas.</li> <li>• Consultar y cumplir con especificaciones y reglamentos del comercializador local</li> <li>• Las cajas de inspección serán construidas según la norma condesa CS 276 (consultar en likinormas)</li> <li>• Consultar especificaciones y recomendaciones del fabricante.</li> <li>• Revisión, pruebas y aceptación.</li> </ul>			
<b>6. PROCEDIMIENTO DE EJECUCIÓN</b>			
<ul style="list-style-type: none"> <li>• Consultar planos arquitectónicos y eléctricos para verificar la localización.</li> <li>• Someter muestras a aprobación de la interventoría</li> <li>• Revisión, pruebas y aceptación.</li> </ul>			
<b>7. ALCANCE (Indicar lo que se incluye en el APU para su ejecución)</b>			
<ul style="list-style-type: none"> <li>• Materiales descritos en el numeral 10.</li> <li>• Equipos y herramientas descritos en el numeral 11.</li> <li>• Desperdicios, mano de obra y transportes dentro y fuera de la obra.</li> </ul>			
<b>8. ENSAYOS A REALIZAR</b>			
Realizar las pruebas indicadas en la sección Pruebas y Ensayos de las especificaciones generales.			
<b>9. TOLERANCIAS PARA LA ACEPTACIÓN</b>			
EL montaje de construcción debe en todos los casos cumplir con lo establecido en los planos generales de diseño y con lo determinado en los anexos de diseño respectivos.			
Adicionalmente, se deberá cumplir con las exigencias generales y especificas sugeridas por el interventor de obra, además de las establecidas en el respectivo contrato de obra.			
<b>10. MATERIALES</b>			
<ul style="list-style-type: none"> <li>• LADRILLO COMÚN.</li> <li>• CEMENTO POR BULTOS.</li> <li>• ARENA DE PEÑA. 40 KG</li> <li>• MARCO Y TAPA EN CONCRETO HOMOLOGADA CS276.</li> <li>• Y TODOS LOS DEMÁS ELEMENTOS NECESARIOS PARA EJECUTAR DE FORMA CORRECTA ESTE ÍTEM.</li> </ul>			
<b>11. EQUIPO</b>			
<ul style="list-style-type: none"> <li>• Herramientas Tipo</li> </ul>			
<b>12. DESPERDICIOS</b>		<b>13. MANO DE OBRA</b>	
Incluidos <input checked="" type="checkbox"/> Si <input type="checkbox"/> No		Incluida <input checked="" type="checkbox"/> Si <input type="checkbox"/> No	
<b>14. REFERENCIAS Y OTRAS ESPECIFICACIONES</b>			
<ul style="list-style-type: none"> <li>• Planos Eléctricos y de Comunicaciones.</li> <li>• Catálogo del fabricante.</li> <li>• Norma CODENSA CS 276 (consultar en likinormas)</li> </ul>			

**15. MEDIDA Y FORMA DE PAGO**

Se medirá y pagará por unidad (un) de caja de inspección, según dimensión, debidamente ejecutada y aceptada por la interventoría. El precio unitario al que se pagará será el consignado en el contrato. El costo incluye:

- Materiales descritos en el numeral 10.
- Equipo descrito en el numeral 11.
- Mano de obra.
- Transporte dentro y fuera de la obra.

La medida se calculará sobre los Planos de Instalaciones Eléctricas y de Comunicaciones

**16. NO CONFORMIDAD**

En caso de no conformidad con estas especificaciones, durante su ejecución o a su terminación, las obras se considerarán como mal ejecutadas. En este evento, el Constructor deberá reconstruirlas a su costo y sin que implique modificaciones y/o adiciones en el plazo y en el valor del contrato.

**17. OTROS (Imágenes, esquemas, etc...)**

<b>21.10</b>	<b>GRUPO ELECTROGENO</b>
<b>21.10.1</b>	<b>2. SUMINISTRO, TRANSPORTE E INSTALACION DE PLANTA ELÉCTRICA DE 225 KVA EFECTIVOS EN CAJICA CUNDINAMARCA INCLUYE CABINA DE INSONORIZACIÓN Y TANQUE DE GASOLINA (DE ACUERDO CON PLANO SERIE 3, Y MEMORIAS DE CALCULO)</b>

**3. UNIDAD DE MEDIDA UN – Unidad**

**4. DESCRIPCIÓN**

Comprende este ítem el Suministro, montaje y conexión de equipo planta eléctrica trifásica 208 v de 225 kVA. incluye cabina de insonorización, breaker, tablero de control, silenciador de acuerdo a las especificaciones del fabricante para la correcta instalación del producto, aprobadas y avaladas por la interventoría

La planta debe contar con las siguiente características

1	EL PESO DE LA PLANTA ELECTRICA JUNTO CON LA CABINA DE INSONORIZACION NO DEBE SUPERAR LAS 3 TONELADAS
2	LA PLANTA ELECTRICA DEBE INCLUIR CARGADOR DE BATERIAS Y DUCTO DE ESCAPE.
3	EL MOTOR DE LA PLANTA DEBE SER DE 4 TIEMPOS A 1800RPM Y FRECUENCIA DE GENERACION DE 60HZ MARCA
4	LA PLANTA ELECTRICA DEBE TENER LA CAPACIDAD DE INSTALARLE UN PRE CALENTADOR
5	LA PLANTA ELECTRICA DEBE TENER UN FILTRO DE COMBUSTIBLE
6	TANTO PARA LA PLANTA ELECTRICA COMO TRANSFERENCIA LAS PROTECCIONES DEBEN SER AJUSTABLES
7	LOS EQUIPOS DEBEN CUMPLIR CON LAS DIFERENTES NORMAS Y CERTIFICACIONES ASOCIADAS (RETIE, NTC 2050, CIDET, ENTRE OTRAS)
8	ENTREGAR EL TANQUE DE ALMACENAMIENTO TOTALMENTE LLENO DE COMBUSTIBLE
9	ENTREGAR DOCUMENTACION TECNICA DE LOS PRODUCTOS
10	ENTREGAR 2 COPIAS DEL PROTOCOLO DE PRUEBAS REALIZADAS EN FABRICA
11	REALIZAR CAPACITACION AL PERSONAL DESINGADO PARA EL MANEJO DE LOS EQUIPOS
12	GARANTIA EXPEDIDA POR EL FABRICANTE O INTEGRADOR, LA CUAL NO PUEDE SER INFERIOR A UN (1) AÑO O MIL QUINIENTAS (1500) HORAS DE TRABAJO.
13	REALIZAR MINIMO 4 VISITAS DE MANTENIMIENTO AL AÑO

Tipo paquete, es decir Motor y generador ensamblados directamente en fabrica (casa matriz extranjera). El distribuidor debe anexar certificación ISO 9001 del fabricante como ensamblador, En caso de ser un ensamble nacional, la compañía ensambladora deberá presentar el certificado ISO 9001 vigente a la fecha de entrega del equipo, el certificado ISO 9001 deberá ser para el ensamble del motor-generador-panel de control y cabina, igualmente el motor y generador deberán tener certificado ISO 9001 de fabricación. Para el ensamble nacional el motor podrá ser PERKINS ó CUMINS y el generador STANDFORD. La compañía ensambladora nacional deberá acreditar la existencia de un departamento técnico calificado (cursos en casa matriz del motor y del generador; acreditación de capacidad técnica por parte de la casa matriz del motor y del generador) para atender daños y reparaciones sobre el grupo electrógeno.

En caso de ser tipo paquete (importada, ensamblada directamente por la casa matriz) se debe presentar el manifiesto de importación de aduanas correspondiente al grupo electrógeno.

El distribuidor debe presentar documentación que lo certifique como distribuidor autorizado de la máquina en Colombia.

Tablero de control con tarjeta de arranque automático

Batería, soportes y cables



<p>Tanque de combustible en la base</p> <p>Breaker termo magnético de la capacidad total para protección del generador</p> <p>Botón para parada de emergencia</p> <p>Cabina tipo super insonora de fabricación nacional</p> <p>Cargador de batería de 12 V con su circuito ramal de conexión externo en 3#12 cable THHN aislado + 1#14 alambre desnudo, Ø¼" EMT.</p> <p>Silenciador tipo residencial, promedio de altura ducto de desfogue 25 metros, en diámetro indicado por el fabricante.</p> <p>Protecciones alta temperatura del agua, baja presión del aceite, sobre velocidad, sobre arranque</p> <p>SopORTE antivibratorio tipo caucho entre chasis y grupo generador.</p> <p><b>NOTA:</b> Esta especificación (21.10.1) es equivalente y se debe adoptar como la especificación técnica 4.0.1 a la que hace referencia este ítem dentro del presupuesto.</p>	
<p><b>5. ACTIVIDADES PREVIAS A CONSIDERAR PARA LA EJECUCIÓN DEL ÍTEM</b></p> <ul style="list-style-type: none"> <li>• Consultar Planos de Instalaciones Eléctricas.</li> <li>• Consultar y cumplir con especificaciones y reglamentos del comercializador local.</li> <li>• Consultar especificaciones y recomendaciones del fabricante.</li> <li>• Revisión, pruebas y aceptación.</li> <li>• Tomar dimensiones del espacio y verificar que cumplan con las dimensiones de la planta</li> <li>• Verificar existencia de ventanillas de toma y salida de aire al igual que un camino para el ducto de escape</li> <li>• Verificar que por el espacio de la planta no pase ningún otro ducto distinto al eléctrico</li> </ul>	
<p><b>6. PROCEDIMIENTO DE EJECUCIÓN</b></p> <ul style="list-style-type: none"> <li>• Consultar planos arquitectónicos y eléctricos para verificar la localización.</li> <li>• Someter muestras a aprobación de la interventoría</li> <li>• Revisión, pruebas y aceptación.</li> <li>• Adecuar el espacio de acuerdo a la planta eléctrica</li> </ul>	
<p><b>7. ALCANCE</b></p> <ul style="list-style-type: none"> <li>• Materiales descritos en el numeral 10.</li> <li>• Equipos y herramientas descritos en el numeral 11.</li> <li>• Desperdicios, mano de obra y transportes dentro y fuera de la obra.</li> </ul>	
<p><b>8. ENSAYOS A REALIZAR</b></p> <p>Realizar las pruebas indicadas en la sección Pruebas y Ensayos de las especificaciones eléctricas globales.</p>	
<p><b>9. TOLERANCIAS PARA LA ACEPTACIÓN</b></p> <p>EL montaje de construcción debe en todos los casos cumplir con lo establecido en los planos generales de diseño y con lo determinado en los anexos de diseño respectivos.</p> <p>Adicionalmente, se deberá cumplir con las exigencias generales y específicas sugeridas por el interventor de obra, además de las establecidas en el respectivo contrato de obra.</p>	
<p><b>10. MATERIALES</b></p> <ul style="list-style-type: none"> <li>• Planta Diesel de 225 kVA Motor Perkins o superior</li> <li>• Sistema de Insonorización</li> <li>• Tanque de Combustible para 10 horas de operación</li> <li>• Módulo de Baterías</li> <li>• Sistema de escape.</li> <li>• Y todos los demás elementos necesarios para ejecutar de forma correcta este ítem.</li> </ul>	
<p><b>11. EQUIPO</b></p> <ul style="list-style-type: none"> <li>• Herramientas Tipo</li> </ul>	
<p><b>12. DESPERDICIOS</b></p> <p>Incluidos <input checked="" type="checkbox"/> Si <input type="checkbox"/> No</p>	<p><b>13. MANO DE OBRA</b></p> <p>Incluida <input checked="" type="checkbox"/> Si <input type="checkbox"/> No</p>
<p><b>14. REFERENCIAS Y OTRAS ESPECIFICACIONES</b></p> <ul style="list-style-type: none"> <li>• Planos Eléctricos y de Comunicaciones.</li> </ul>	

- Catálogo del fabricante.

**15. MEDIDA Y FORMA DE PAGO**

Se medirá y pagará por unidad (un) de planta eléctrica, debidamente ejecutada y aceptada por la interventoría. El precio unitario al que se pagará será el consignado en el contrato. El costo incluye:

- Materiales descritos en el numeral 10.
- Equipo descrito en el numeral 11.
- Mano de obra.
- Transporte dentro y fuera de la obra.

La medida se calculará sobre los Planos de Instalaciones Eléctricas y de Comunicaciones.

**16. NO CONFORMIDAD**

En caso de no conformidad con estas especificaciones, durante su ejecución o a su terminación, las obras se considerarán como mal ejecutadas. En este evento, el Constructor deberá reconstruirlas a su costo y sin que implique modificaciones y/o adiciones en el plazo y en el valor del contrato.

**17. OTROS (Imágenes, esquemas, etc...)**

<b>21.11</b>	<b>OTRAS OBRAS</b>		
<b>21.11.1</b>	<b>2. DESMONTE DE CAJA DE 3 VIAS EXISTENTE (INCLUYE DESCONEXIÓN Y RETIRO DE LA CAJA Y CABLEADO EXISTENTE)</b>		
<b>3. UNIDAD DE MEDIDA</b> Un-Unidad			
<b>4. DESCRIPCIÓN</b> Desmonte de caja de 3 vías de existente incluye desconexión y retiro de la caja y cableado existente, contempla todos los elementos necesarios para esta actividad como también los tramites y programación ante la UMNG.			
<b>5. ACTIVIDADES PREVIAS A CONSIDERAR PARA LA EJECUCIÓN DEL ÍTEM</b> <ul style="list-style-type: none"> <li>• Consultar Planos de Instalaciones Eléctricas.</li> <li>• Consultar y cumplir con especificaciones y reglamentos del comercializador local.</li> <li>• Consultar especificaciones y recomendaciones del fabricante.</li> <li>• Revisión, pruebas y aceptación.</li> <li>• Verificar los espacios para instalar los armarios</li> </ul>			
<b>6. PROCEDIMIENTO DE EJECUCIÓN</b> <ul style="list-style-type: none"> <li>• Consultar planos arquitectónicos y eléctricos para verificar la localización.</li> <li>• Someter muestras a aprobación de la interventoría</li> <li>• Revisión, pruebas y aceptación.</li> </ul>			
<b>7. ALCANCE</b> <ul style="list-style-type: none"> <li>• Materiales descritos en el numeral 10.</li> <li>• Equipos y herramientas descritos en el numeral 11.</li> <li>• Desperdicios, mano de obra y transportes dentro y fuera de la obra.</li> </ul>			
<b>8. ENSAYOS A REALIZAR</b> Realizar las pruebas indicadas en la sección Pruebas y Ensayos de las especificaciones eléctricas globales.			
<b>9. TOLERANCIAS PARA LA ACEPTACIÓN</b> EL montaje de construcción debe en todos los casos cumplir con lo establecido en los planos generales de diseño y con lo determinado en los anexos de diseño respectivos.  Adicionalmente, se deberá cumplir con las exigencias generales y especificas sugeridas por el interventor de obra, además de las establecidas en el respectivo contrato de obra.  Se medirá y pagará por global (GL) de Desmonte de caja, debidamente ejecutado y aceptada por la interventoría. El precio al que se pagará será el consignado en el contrato. El costo incluye: <ul style="list-style-type: none"> <li>• Materiales descritos en el numeral 10.</li> <li>• Equipo descrito en el numeral 11.</li> <li>• Mano de obra.</li> <li>• Transporte dentro y fuera de la obra.</li> </ul> La medida se calculará sobre los Planos de Instalaciones Eléctricas y de Comunicaciones.			
<b>10. MATERIALES</b> <ul style="list-style-type: none"> <li>• Y todos los demás elementos necesarios para ejecutar de forma correcta este ítem.</li> </ul>			
<b>11. EQUIPO</b> <ul style="list-style-type: none"> <li>• Herramientas especiales</li> </ul>			
<b>12. DESPERDICIOS</b> Incluidos <input type="checkbox"/> Si <input checked="" type="checkbox"/> No		<b>13. MANO DE OBRA</b> Incluida <input checked="" type="checkbox"/> Si <input type="checkbox"/> No	
<b>14. REFERENCIAS Y OTRAS ESPECIFICACIONES</b> <ul style="list-style-type: none"> <li>• Planos Eléctricos y de Comunicaciones.</li> <li>• Catálogo del fabricante.</li> </ul>			

**15. MEDIDA Y FORMA DE PAGO**

Se medirá y pagará por unidad (UND) de CAJA DE VIAS, debidamente ejecutado y aceptada por la interventoría. El precio unitario al que se pagará será el consignado en el contrato. El costo incluye:

- Materiales descritos en el numeral 10.
- Equipo descrito en el numeral 11.
- Mano de obra.
- Transporte dentro y fuera de la obra.

La medida se calculará sobre los Planos de Instalaciones Eléctricas y de Comunicaciones.

**16. NO CONFORMIDAD**

En caso de no conformidad con estas especificaciones, durante su ejecución o a su terminación, las obras se considerarán como mal ejecutadas. En este evento, el Constructor deberá reconstruirlas a su costo y sin que implique modificaciones y/o adiciones en el plazo y en el valor del contrato.

**17. OTROS (Imágenes, esquemas, etc...)**

RECOMENDACIÓN: Utilizar equipo de seguridad en todo momento (guantes de hilo, lentes de seguridad, y casco) y para altura mayor a 1.50 m utilizar andamio y arnés.

<b>21.11.2</b>	<b>2. SUMINISTRO, TRANSPORTE E INSTALACION DE DAMPER DE VENTILACIÓN DE 60X60 cm PARA CUARTO DE SUBESTACIÓN Y PLANTA ELÉCTRICA</b>		
<b>3. UNIDAD DE MEDIDA UN- UNIDAD</b>			
<b>4. DESCRIPCIÓN</b> Suministro, transporte e instalación de Damper de Ventilación de 60x60 cm para cuarto de Subestación y planta eléctrica, incluye obras civiles. Instalado según plano serie 3 de la subestación, así mismo debe cumplir con la sección 450-45. Aberturas de ventilación de la NTC 2050.			
<b>5. ACTIVIDADES PREVIAS A CONSIDERAR PARA LA EJECUCIÓN DEL ÍTEM</b>			
<ul style="list-style-type: none"> <li>• Consultar Planos de Instalaciones Eléctricas.</li> <li>• Consultar y cumplir con especificaciones y reglamentos del comercializador local.</li> <li>• Consultar especificaciones y recomendaciones del fabricante.</li> <li>• Revisión, pruebas y aceptación.</li> <li>• Verificar los espacios para instalar los armarios</li> </ul>			
<b>6. PROCEDIMIENTO DE EJECUCIÓN</b>			
<ul style="list-style-type: none"> <li>• Consultar planos arquitectónicos y eléctricos para verificar la localización.</li> <li>• Someter muestras a aprobación de la interventoría</li> <li>• Revisión, pruebas y aceptación.</li> </ul>			
<b>7. ALCANCE</b>			
<ul style="list-style-type: none"> <li>• Materiales descritos en el numeral 10.</li> <li>• Equipos y herramientas descritos en el numeral 11.</li> <li>• Desperdicios, mano de obra y transportes dentro y fuera de la obra.</li> </ul>			
<b>8. ENSAYOS A REALIZAR</b>			
Realizar las pruebas indicadas en la sección Pruebas y Ensayos de las especificaciones eléctricas globales.			
<b>9. TOLERANCIAS PARA LA ACEPTACIÓN</b>			
EL montaje de construcción debe en todos los casos cumplir con lo establecido en los planos generales de diseño y con lo determinado en los anexos de diseño respectivos.			
Adicionalmente, se deberá cumplir con las exigencias generales y específicas sugeridas por el interventor de obra, además de las establecidas en el respectivo contrato de obra.			
<b>10. MATERIALES</b>			
<ul style="list-style-type: none"> <li>• Damper con rejillas 60x60 cm.</li> <li>• Y todos los demás elementos necesarios para ejecutar de forma correcta este ítem.</li> </ul>			
<b>11. EQUIPO</b>			
<ul style="list-style-type: none"> <li>• Herramientas especiales</li> </ul>			
<b>12. DESPERDICIOS</b>		<b>13. MANO DE OBRA</b>	
Incluidos <input type="checkbox"/> Si <input checked="" type="checkbox"/> No		Incluida <input checked="" type="checkbox"/> Si <input type="checkbox"/> No	
<b>14. REFERENCIAS Y OTRAS ESPECIFICACIONES</b>			
<ul style="list-style-type: none"> <li>• Planos Eléctricos y de Comunicaciones.</li> <li>• Catálogo del fabricante.</li> </ul>			

**15. MEDIDA Y FORMA DE PAGO**

Se medirá y pagará por unidad (UN) de transporte e instalación de Damper, debidamente ejecutado y aceptada por la interventoría. El precio al que se pagará será el consignado en el contrato. El costo incluye:

- Materiales descritos en el numeral 10.
- Equipo descrito en el numeral 11.
- Mano de obra.
- Transporte dentro y fuera de la obra.

La medida se calculará sobre los Planos de Instalaciones Eléctricas y de Comunicaciones.

**16. NO CONFORMIDAD**

En caso de no conformidad con estas especificaciones, durante su ejecución o a su terminación, las obras se considerarán como mal ejecutadas. En este evento, el Constructor deberá reconstruirlas a su costo y sin que implique modificaciones y/o adiciones en el plazo y en el valor del contrato.

**17. OTROS (Imágenes, esquemas, etc...)**

RECOMENDACIÓN: Utilizar equipo de seguridad en todo momento (guantes de hilo, lentes de seguridad, y casco) y para altura mayor a 1.50 m utilizar andamio y arnés.