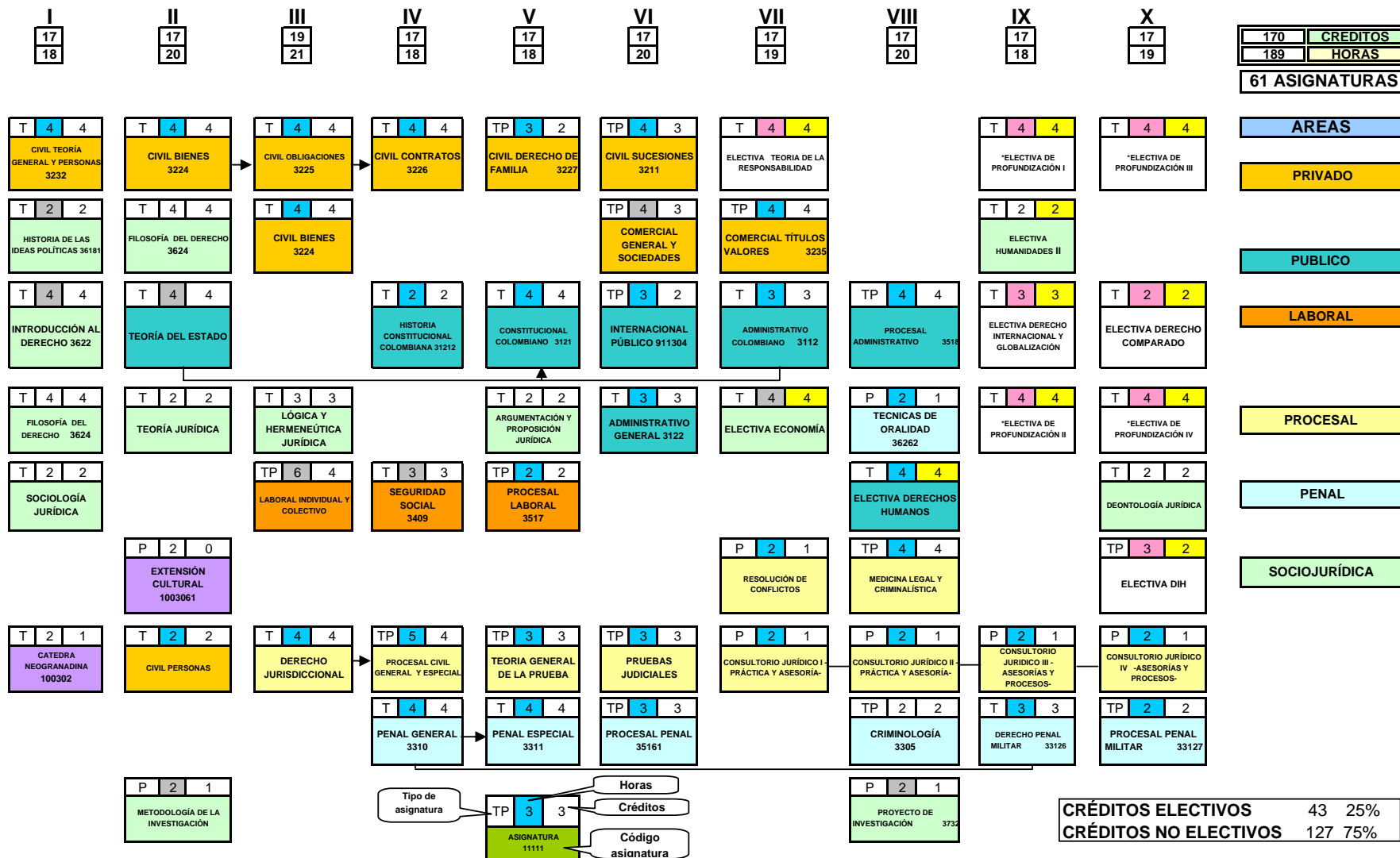


**UNIVERSIDAD MILITAR NUEVA GRANADA
FACULTAD DE DERECHO**

**PLAN DE ESTUDIOS AJUSTADO A LA RESOLUCIÓN 2768/2003 DEL MEN, REGISTRO CALIFICADO RESOLUCIÓN 5371/ 2006 DEL MEN
PERÍODO ACADÉMICO 2007- 2 - PLAN DE TRANSICIÓN -**



CONVENCIONES

ELECTIVAS OPTATIVAS

ELECTIVAS DE PROFUNDIZACIÓN

	PENAL	PRIVADO	PÚBLICO
I	1. Victimología. 2. Penal Económico.	1. Responsabilidad y la prueba. 2. Seguros.	1. Acciones Contencioso Administrativas. 2. Finanzas públicas.
II	1. Fundamentos, estructura y destinatarios del derecho penal militar.	1. Protección jurídica del infante y adolescente.	1. Derecho Ambiental. 2. Procesos